

**Lista de ferragens  
Hardware list  
Lista de materiales**

<b>A</b>		CAVILHA Ø6X30 CLAVIJA Ø6X30 WOOD DOWEL Ø6X30	<b>16</b>
<b>B</b>		PARAFUSO CC 3,5X14 TORNILLO CC 3,5X14 SCREW CC 3,5X14	<b>2</b>
<b>C</b>		PARAFUSO CC 3,5X40 TORNILLO CC 3,5X40 SCREW CC 3,5X40	<b>08</b>
<b>DB</b>		DOBRADIÇA BISAGRA HINGE	<b>02</b>
<b>F</b>		PARAFUSO CF 4,5X50 TORNILLO CF 4,5X50 SCREW CF 4,5X50	<b>05</b>
<b>U</b>		ADESIVO TAPA FURO ADHESIVO STICKER	<b>04</b>
<b>G</b>		PROTEÇÃO SUP CANTONEIRA PROTECCIÓN ANGLE BRACKET	<b>01</b>
<b>H</b>		SUPORTE FIXAÇÃO SOPORTE DE FIJACIÓN FIXING SUPPORT	<b>01</b>
<b>I</b>		BUCHA PLÁSTICA CASQUILLO BUSHING	<b>01</b>
<b>M</b>		PREGO 10X10 CLAVO 10X10 NAIL	<b>25</b>
<b>Z</b>		PARAFUSO CF 3,5X25 TORNILLO CF 3,5X25 SCREW CF 3,5X25	<b>09</b>
<b>V</b>		COLA PEGAMENTO GLUE	<b>01</b>
<b>PX</b>		PUXADOR TIRADOR HANDLE	<b>01</b>
<b>PE</b>		PÉ PIE FOOT	<b>04</b>

**Lista de peças / Parts lists / Lista de piezas**

REF	DESC	COMP	LARG	ESP	QTD.
IS1503-01	LATERAL DIREITA/LADO DERECHO/RIGHT SIDE	740	497	15	1
IS1503-02	LATERAL ESQUERDA/LADO IZQUIERDO/LEFT SIDE	740	497	15	1
IS1503-03	BASE/BASE/BASE	399	515	15	1
IS1503-04	PRATELEIRA/ESTANTE/SHELF	368	350	15	1
IS1503-06	TRAVESSA FRONTAL/TRAVESAN~I/LONG PLATE	368	60	15	1
IS1503-10	TAMPO/TAPA/TOP	400	520	25	1
IS1503-12	PORTA/PUERTA/DOOR	396	730	15	1
IS1503-26	TRAVESSA TRASERA/TRAVESAN~I/LONG PLATE	368	60	15	1
IS1503-61	COSTA/FONDO/BACK	390	745	3	1

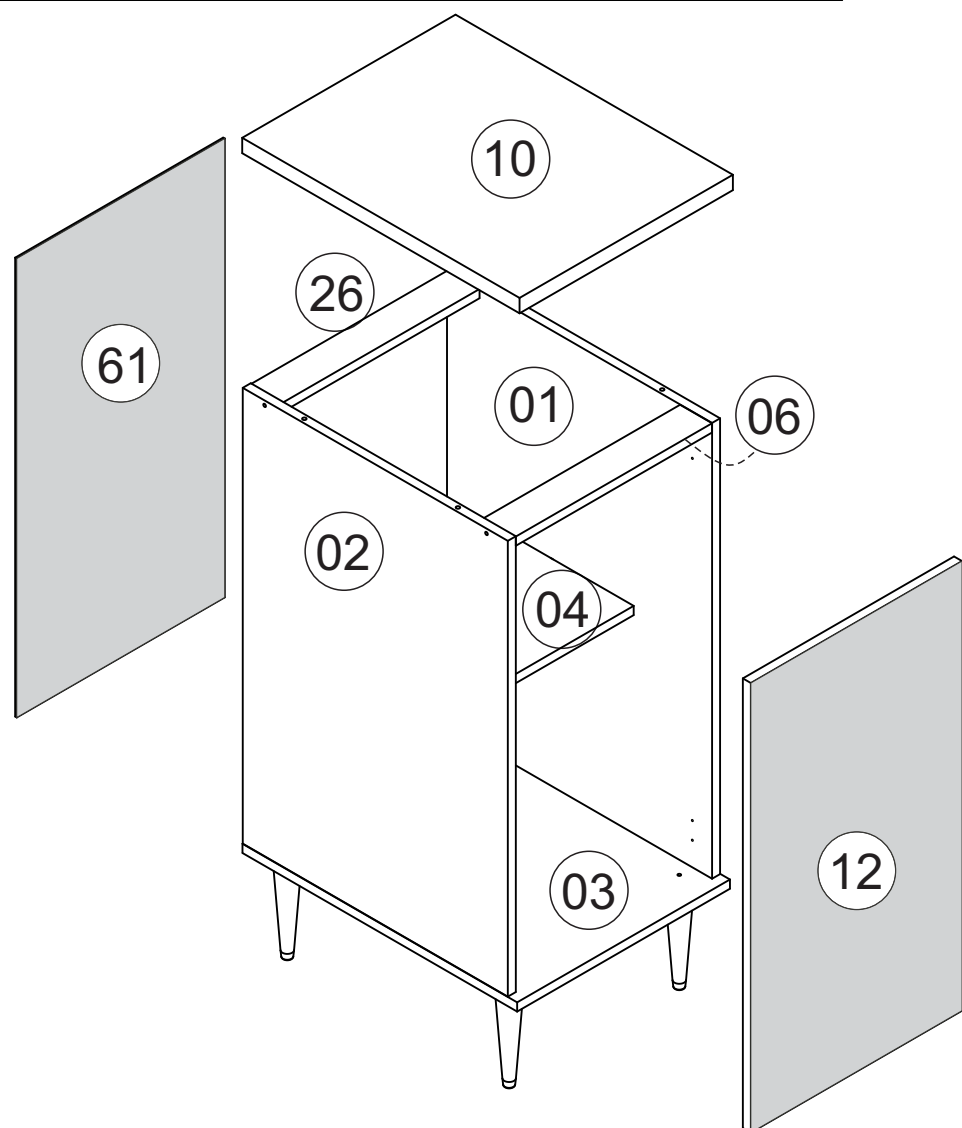
**FERRAMENTAS NECESSÁRIAS:  
HERRAMIENTAS NECESARIAS:  
NECESSARY TOOLS:**



**"IMPORTANTE LER COM ATENÇÃO  
E GUARDAR PARA EVENTUAIS  
CONSULTAS".**

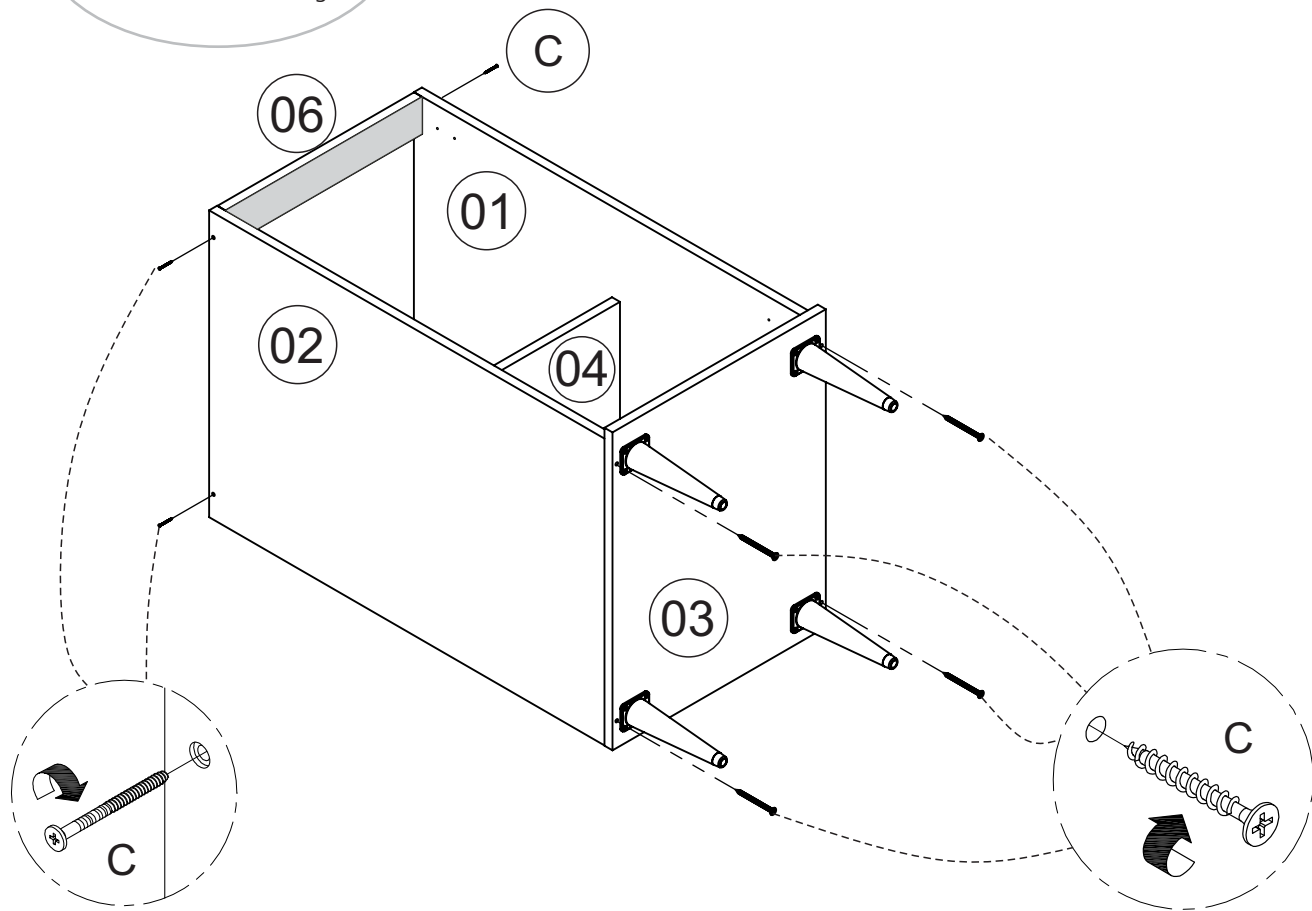
**"IMPORTANTE LEER CON ATENCIÓN Y GUARDAR PARA  
EVENTUALES CONSULTAS".**

**"IMPORTANT TO READ CAREFULLY AND SAVE FOR ANY  
QUERIES".**

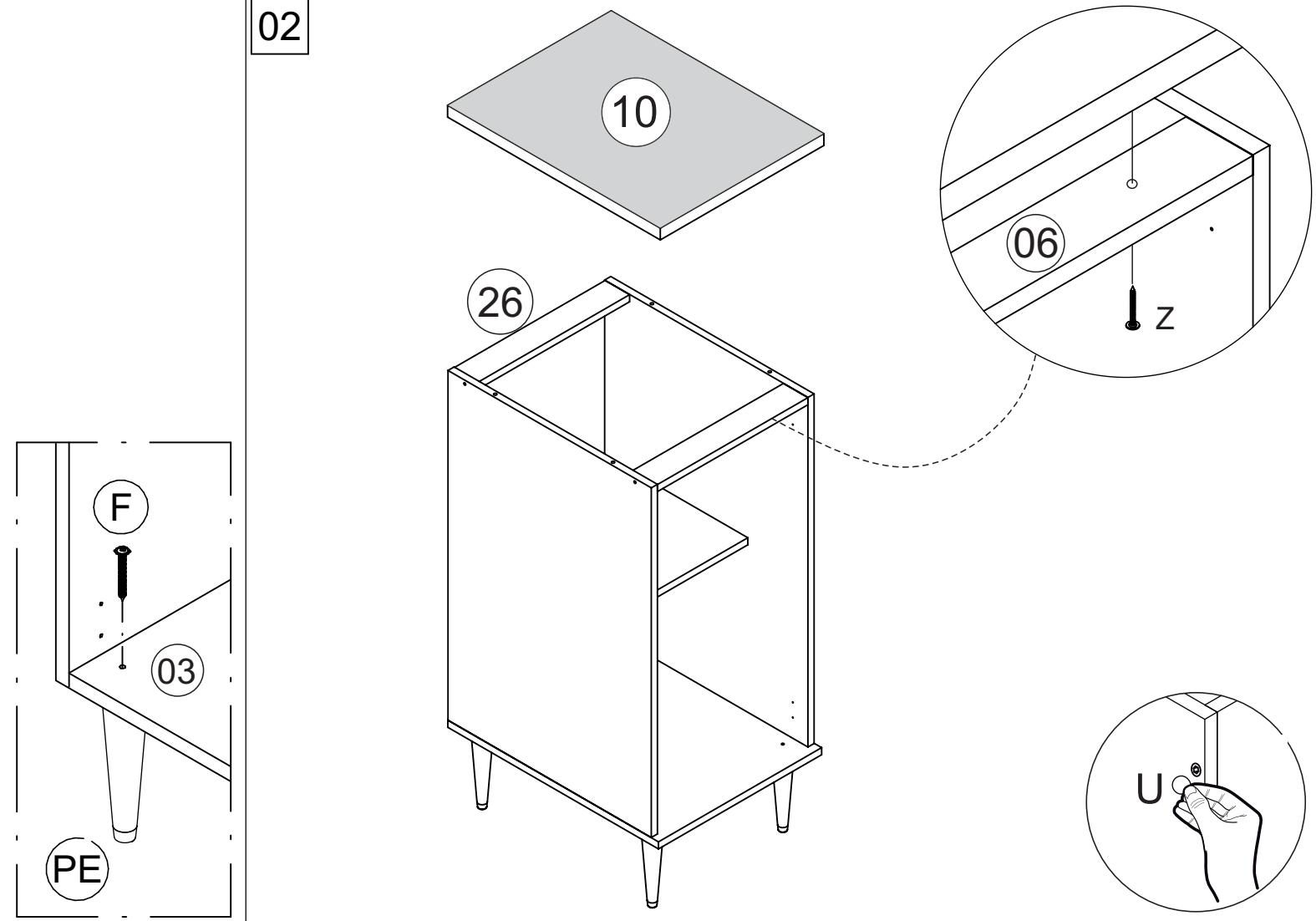


01

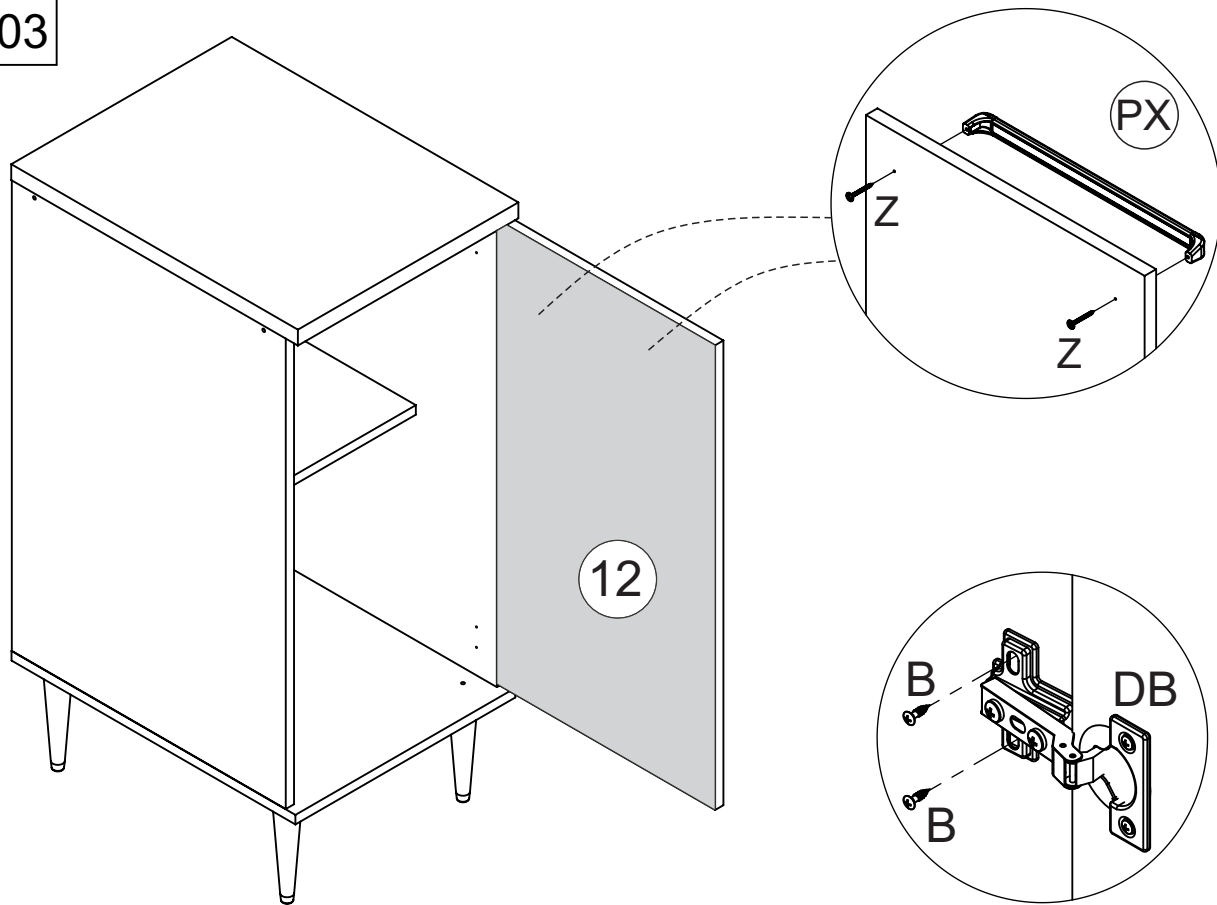
Fixar as cavilhas c/ cola  
Fije los pivotes con cola  
Attach the dowels with glue



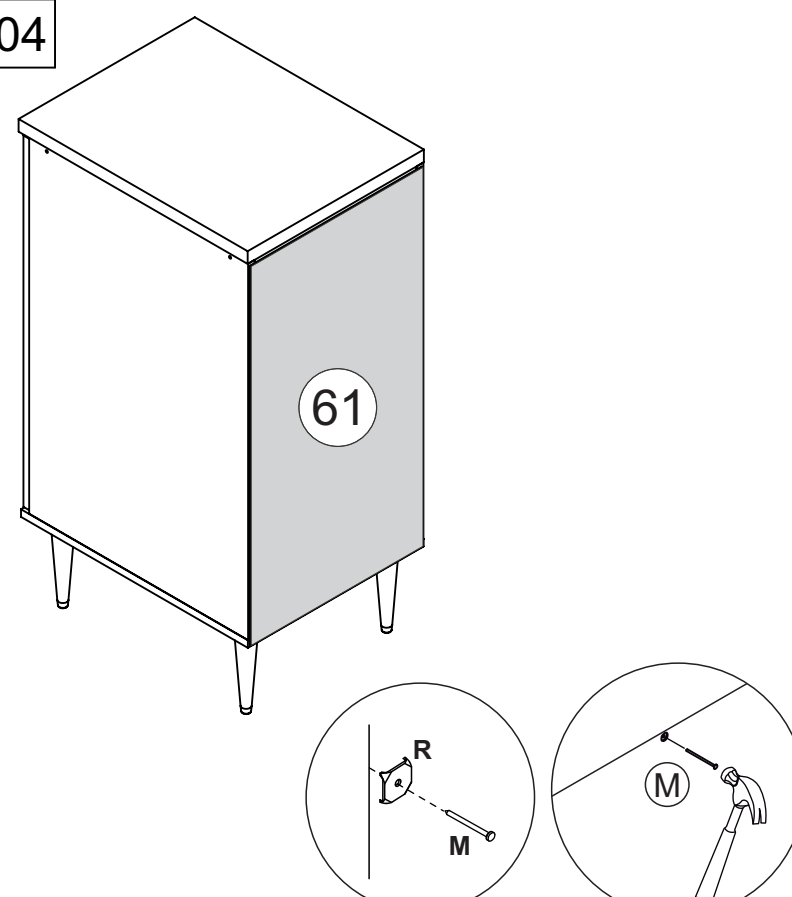
02



03



04



05

Parafuso "Z" união de módulos  
Tornillo "Z" unión de módulos

