

ORIENTAÇÕES GERAIS | General guidelines | Orientaciones generales

- Separe e verifique todas as peças e ferragens antes de iniciar a montagem, isso facilitará a mesma.
- Separate and check all parts and hardware before starting assembly, this will facilitate it.
- Separe y verifique todas las piezas y herrajes antes de iniciar el armado, eso facilitará la misma.

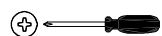
- Utilize a caixa para proteger o piso durante a montagem.
- Use the box to protect the floor during assembly.
- Utilice la caja para proteger el suelo durante el armado.

- Para o bom funcionamento do produto é fundamental seguir as instruções desse manual.
- For the proper functioning of the product it is essential to follow the instructions in that manual.
- Para el buen funcionamiento del producto es fundamental seguir las instrucciones de dicho manual.

- A conservação e limpeza deve ser feita com pano levemente umedecido com água, não utilizar produtos abrasivos e não expor o produto ao calor excessivo.
- Preservation and cleaning should be done with cloth slightly moistened with water, do not use abrasives and do not expose the product to excessive heat.
- La conservación y la limpieza deben hacerse con un paño ligeramente humedecido con agua, no utilizar productos abrasivos y no exponer el producto al calor excesivo.

- A Mademovel Brasil Indústria de Móveis Ltda oferece garantia contra defeitos de fabricação por 90 dias, contados a partir do recebimento do produto pelo consumidor.
- The Mademovel Brasil Indústria de Móveis Ltda offers warranty against manufacturing defects for 90 days, counted from the receipt of the product by the consumer.
- A Mademovel Brasil Indústria de Móveis Ltda ofrece garantía contra defectos de fabricación por 90 días, contados a partir de la recepción del producto por el consumidor.

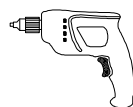
FERRAMENTAS NECESSÁRIAS | Necessary Tools | Herramientas necesarias



Chave Phillips
Screwdriver Phillips
Destornillador cruz



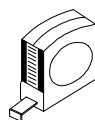
Martelo
Hammer
Martillo



Furadeira
Drill machine
Taladro

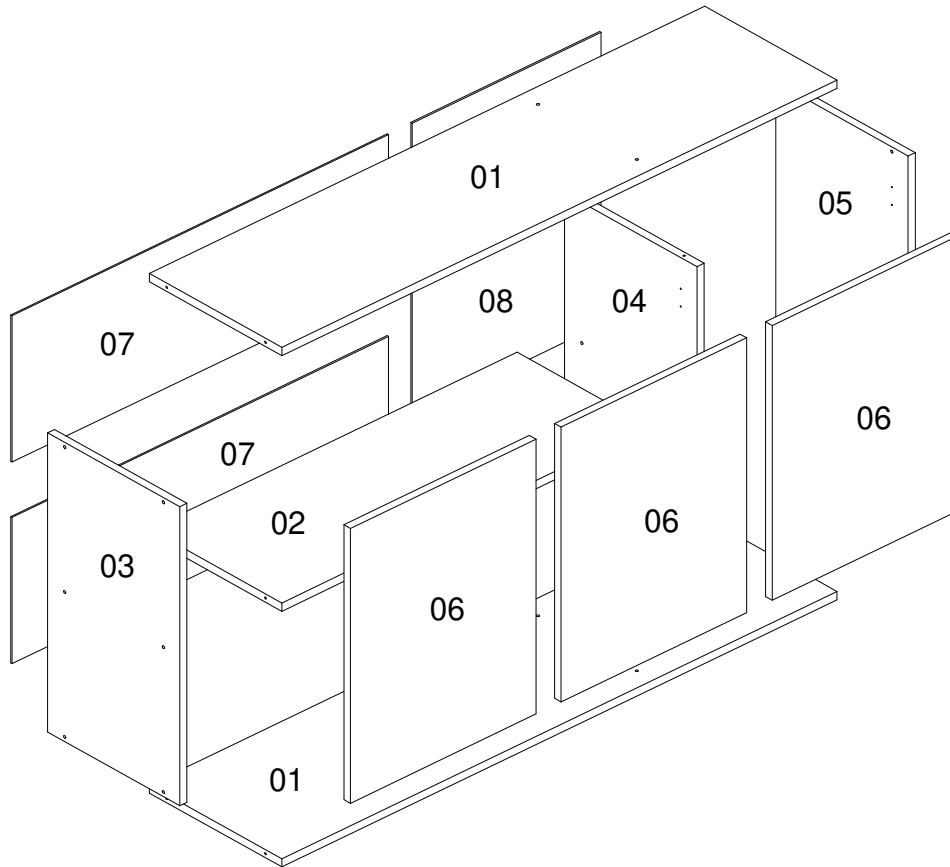


Broca 8mm
Drill bit 5/16"
Taladro 8mm

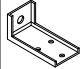

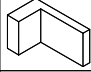
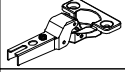

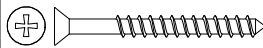
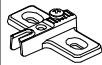

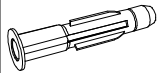

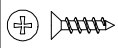



Trena
Measuring tape
Cinta de medición

IDENTIFICAÇÃO DAS PEÇAS | Parts identification | Identificación de las piezas

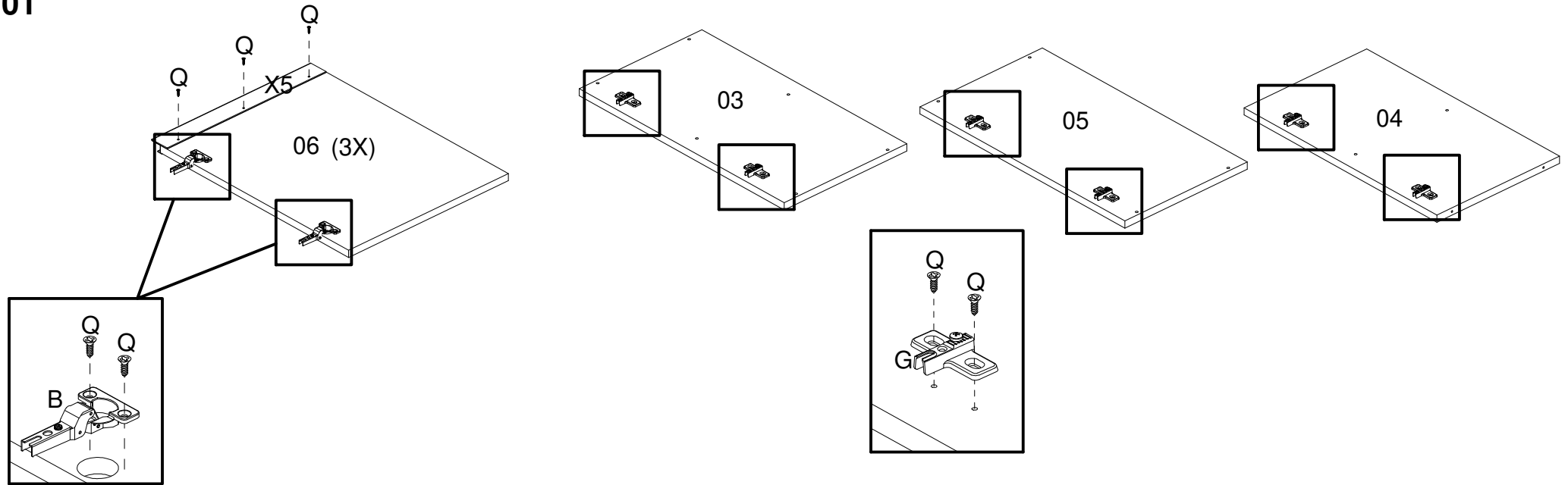


IDENTIFICAÇÃO DOS ACESSÓRIOS | Accessories identification | Identificación de accesorios

A3		Cantoneira de metal Metalic angle plates Suporte de metal	-	2
A5		Tapa furo adesivo Bore patch adhesive Tapones adhesivo	15mm	14
A7		Capa Cover Cubierta	-	2
B		Dobradiça curva Metal hinge curve Esquina de bisagra metálica	26mm	6
C		Prego Nail Clavo	10X10	43
D5		Parafuso chato Flat head screw Tornillo plano	4x45mm	16
G		Calço dobradiça Hinge shim Bisagra de calce	-	6
J		Parafuso flangeado Flanged head screw Tornillo de flangeado	5x60mm	2
M		Bucha Bushing Tapón	8mm	2
N		Garra de metal Metal claw Garra de metal	-	7
Q		Parafuso chato Flat head screw Tornillo plano	3,5x14mm	39
X5		Puxador Handle Tirador	389mm	3

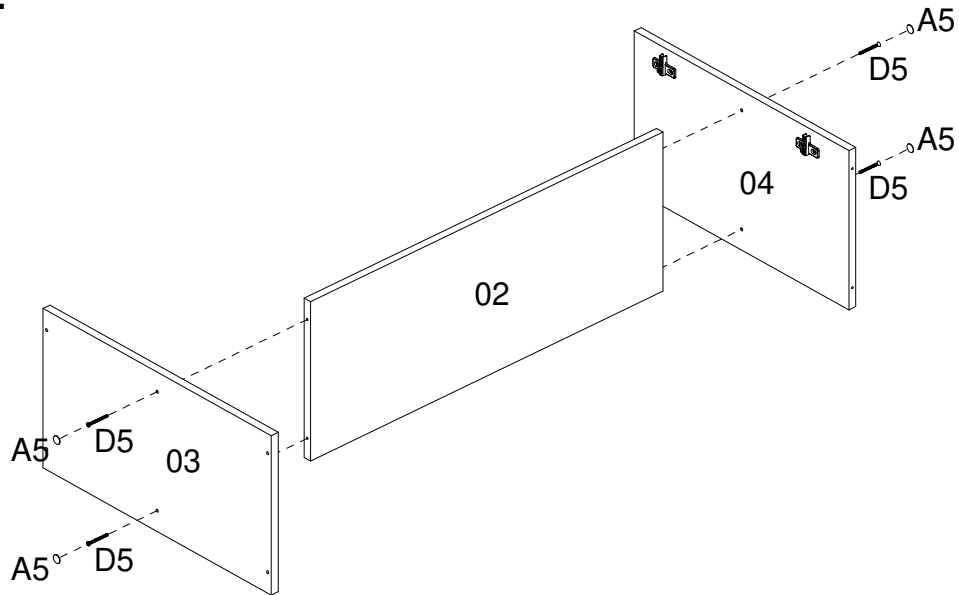
PRÉ-MONTAGEM | Pre-assembly | Pre armado

01

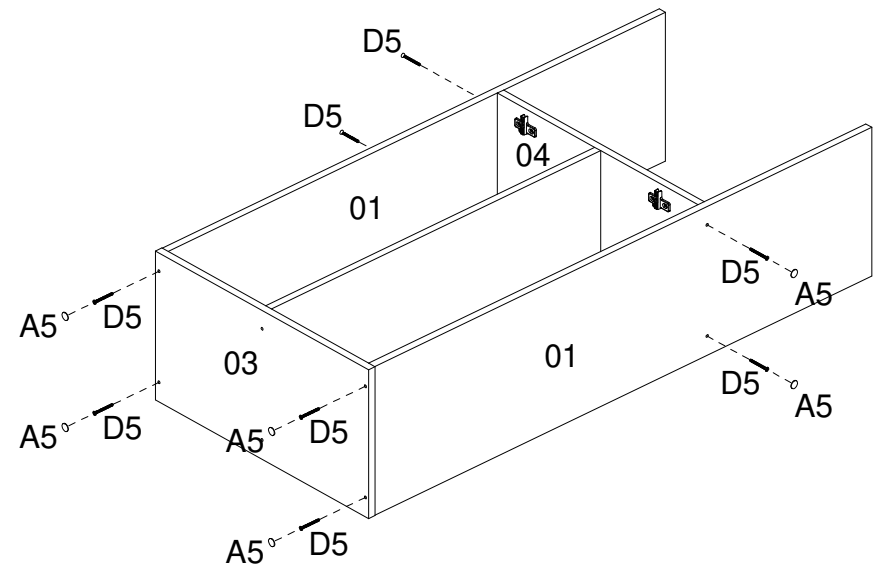


MONTAGEM | Assembly | Armado

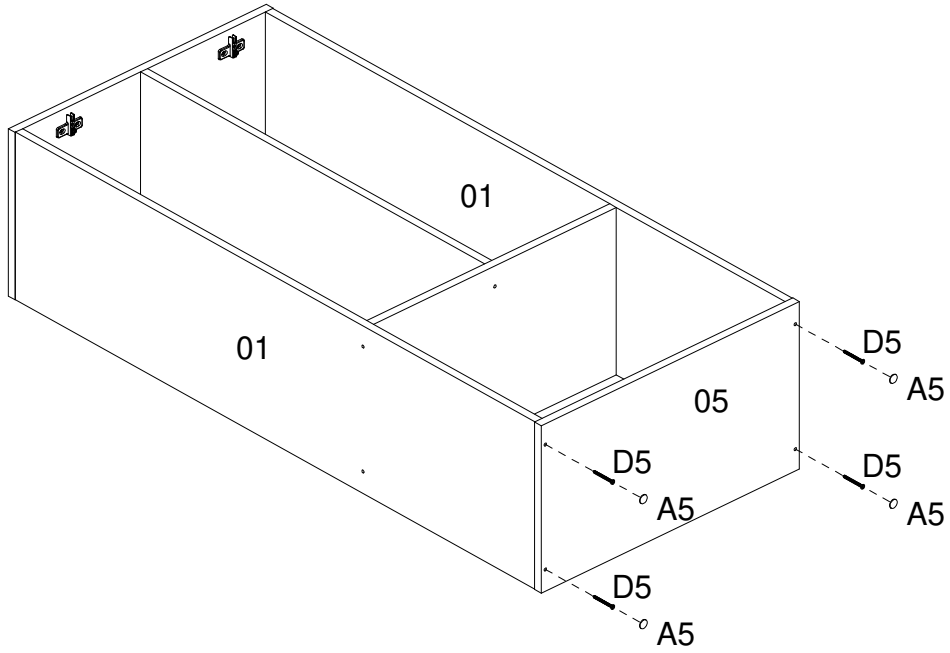
02



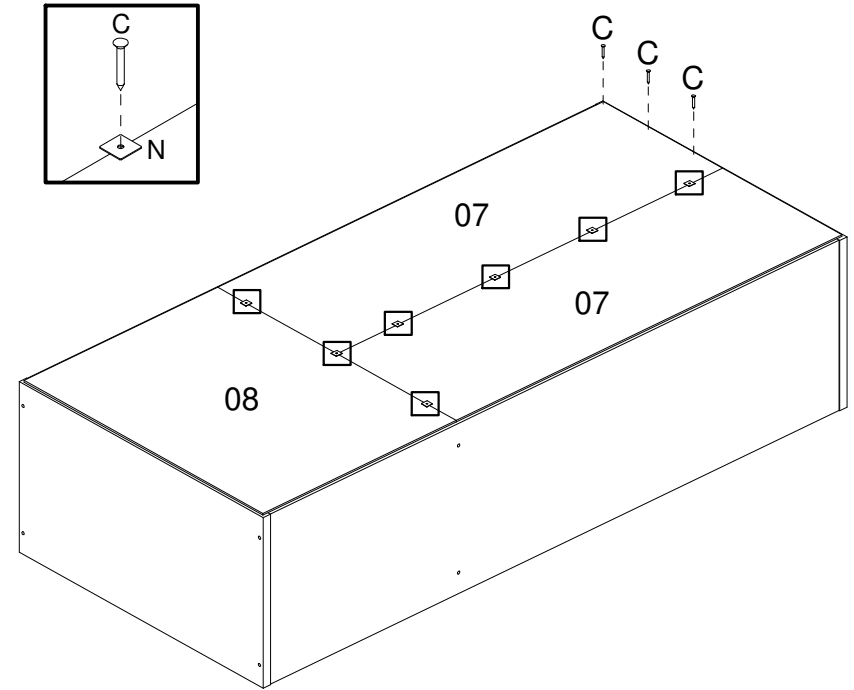
03



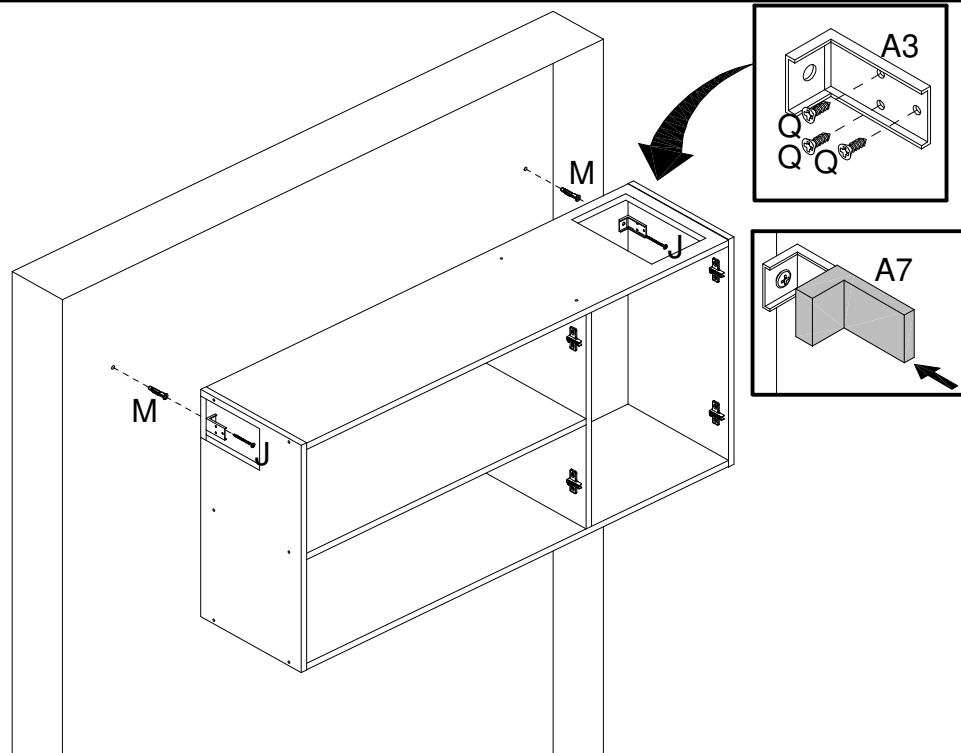
04



05



06



07

