

ORIENTAÇÕES GERAIS | General guidelines | Orientaciones generales

- Separe e verifique todas as peças e ferragens antes de iniciar a montagem, isso facilitará a mesma.
- Separate and check all parts and hardware before starting assembly, this will facilitate it.
- Separe y verifique todas las piezas y herrajes antes de iniciar el armado, eso facilitará la misma.

- Utilize a caixa para proteger o piso durante a montagem.
- Use the box to protect the floor during assembly.
- Utilice la caja para proteger el suelo durante el armado.

- Para o bom funcionamento do produto é fundamental seguir as instruções desse manual.
- For the proper functioning of the product it is essential to follow the instructions in that manual.
- Para el buen funcionamiento del producto es fundamental seguir las instrucciones de dicho manual.

- A conservação e limpeza deve ser feita com pano levemente umedecido com água, não utilizar produtos abrasivos e não expor o produto ao calor excessivo.
- Preservation and cleaning should be done with cloth slightly moistened with water, do not use abrasives and do not expose the product to excessive heat.
- La conservación y la limpieza deben hacerse con un paño ligeramente humedecido con agua, no utilizar productos abrasivos y no exponer el producto al calor excesivo.

FERRAMENTAS NECESSÁRIAS | Necessary Tools | Herramientas necesarias



Chave Phillips
Screwdriver Phillips
Destornillador cruz



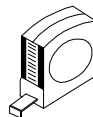
Martelo
Hammer
Martillo



Furadeira
Drill machine
Taladro



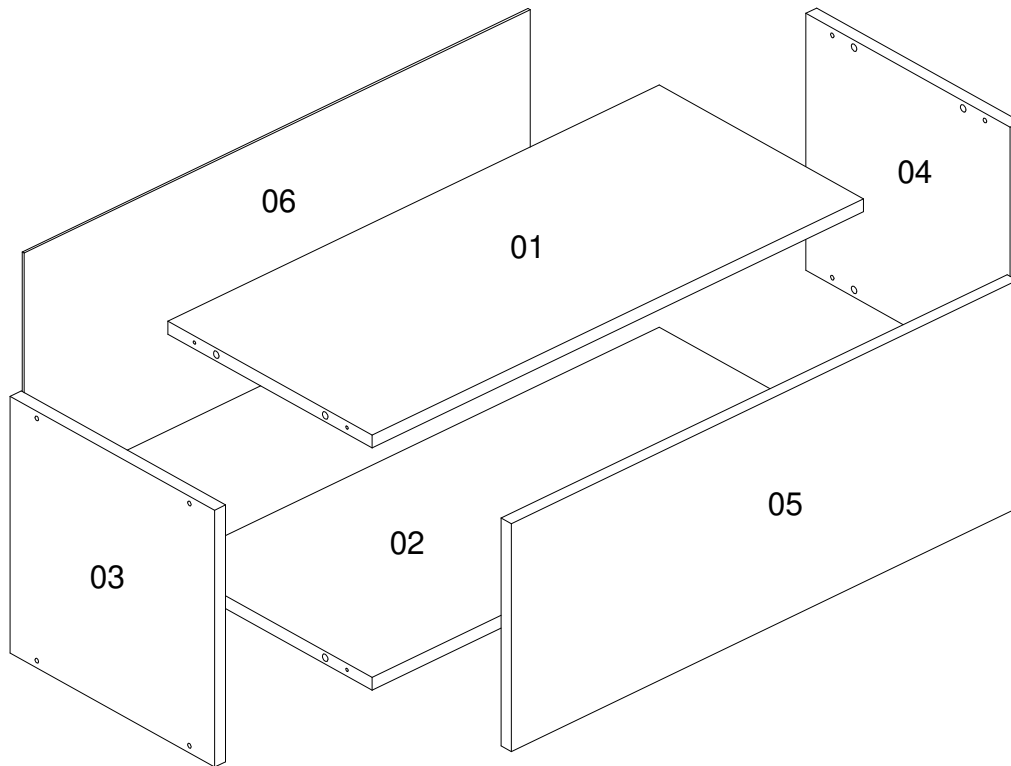
Broca 8mm
Drill bit 5/16"
Taladro 8mm



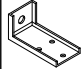

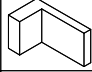
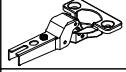
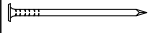


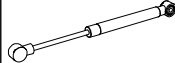

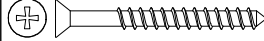
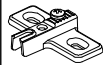

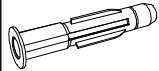
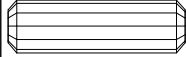
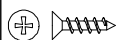

Trena
Measuring tape
Cinta de medición

- A Mademovel Brasil Indústria de Móveis Ltda oferece garantia contra defeitos de fabricação por 90 dias, contados a partir do recebimento do produto pelo consumidor.
- The Mademovel Brasil Indústria de Móveis Ltda offers warranty against manufacturing defects for 90 days, counted from the receipt of the product by the consumer.
- A Mademovel Brasil Indústria de Móveis Ltda ofrece garantía contra defectos de fabricación por 90 días, contados a partir de la recepción del producto por el consumidor.

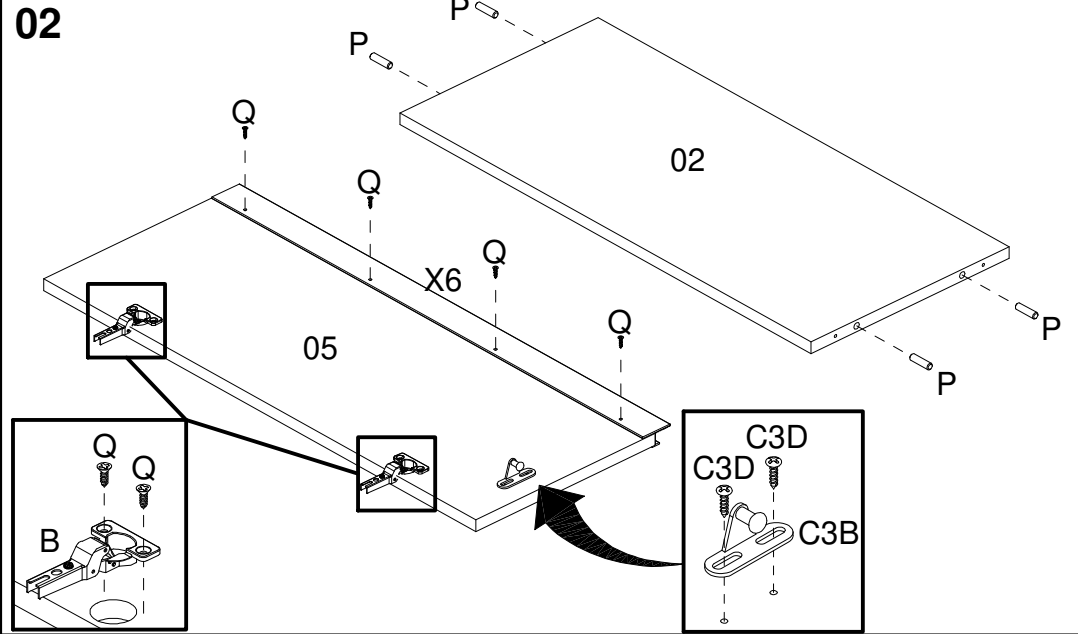
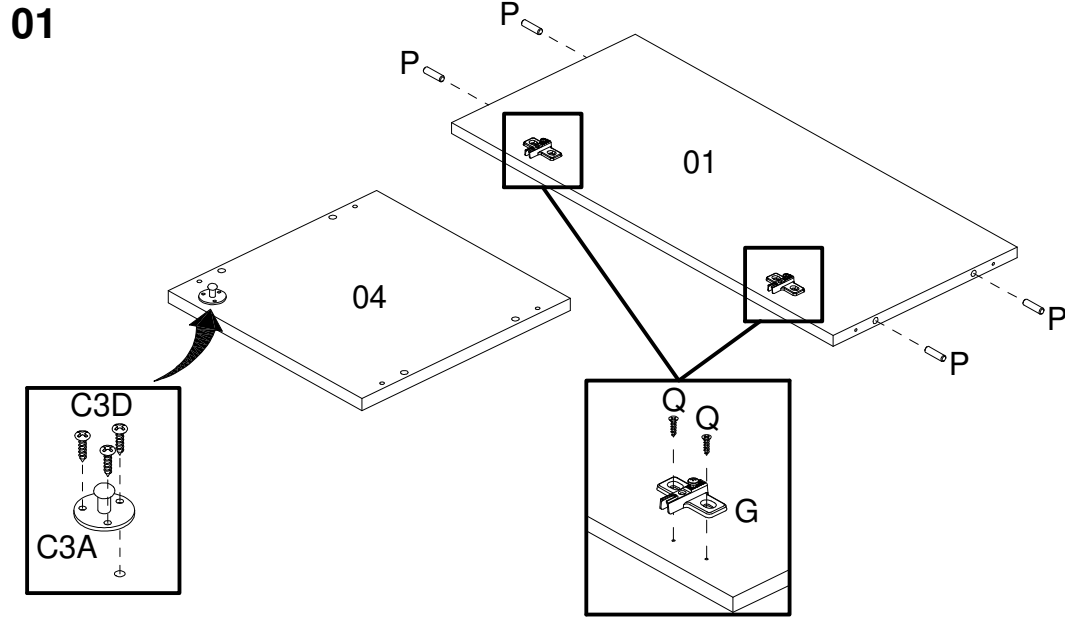
IDENTIFICAÇÃO DAS PEÇAS | Parts identification | Identificación de las piezas



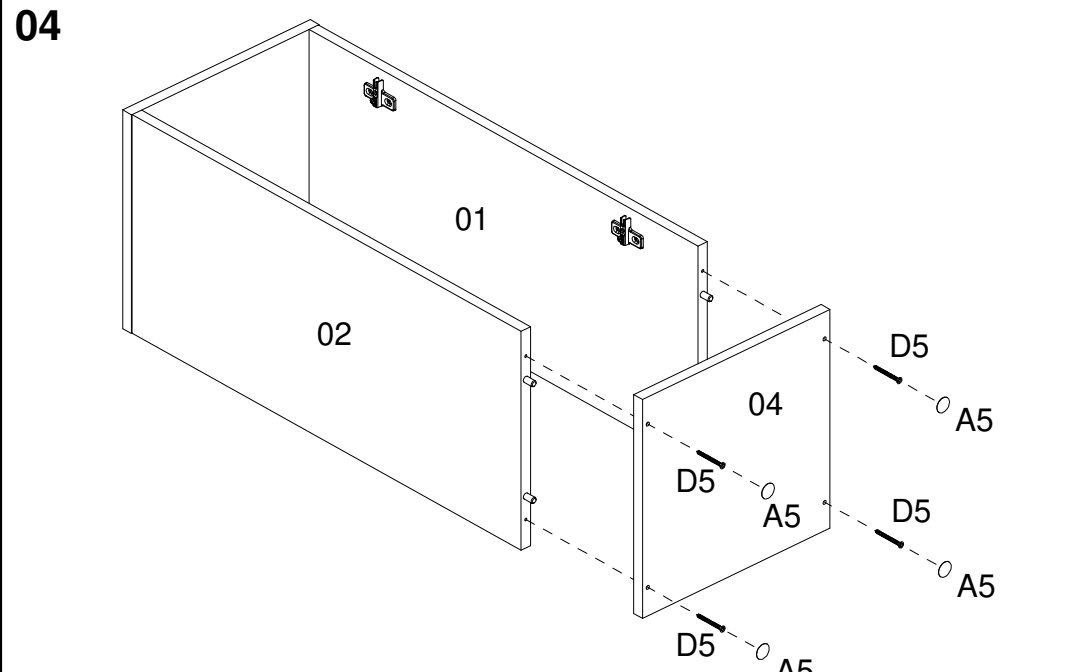
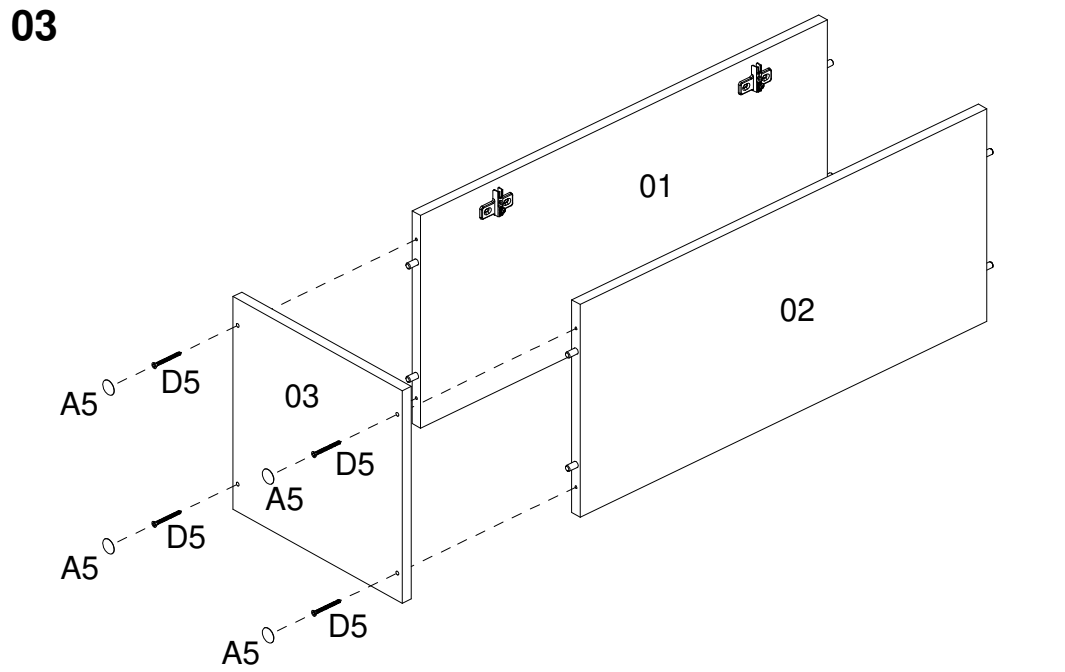
IDENTIFICAÇÃO DOS ACESSÓRIOS | Accessories identification | Identificación de accesorios

| | | | | |
|-----|---|---|----------|----|
| A3 |  | Cantoneira de metal Metalic angle plates Suporte de metal | - | 2 |
| A5 |  | Tapa furo adesivo Bore patch adhesive Tapones adhesivo | 15mm | 8 |
| A7 |  | Capa Cover Cubierta | - | 2 |
| B |  | Dobradiça curva Metal hinge curve Esquina de bisagra metálica | 26mm | 2 |
| C |  | Prego Nail Clavo | 10X10 | 20 |
| C3A |  | Suporte pistão lateral Side support piston Soporte pistón lateral | - | 1 |
| C3B |  | Suporte pistão porta Door support piston Soporte pistón puerta | - | 1 |
| C3C |  | Pistão à gás Gas piston Piston de gas | - | 1 |
| C3D |  | Parafuso panela Pan head screw Tornillo de pan | 4x14mm | 5 |
| D5 |  | Parafuso chato Flat head screw Tornillo plano | 4x45mm | 8 |
| G |  | Calço dobradiça Hinge shim Bisagra de calce | - | 2 |
| J |  | Parafuso flangeado Flanged head screw Tornillo de flangeado | 5x60mm | 2 |
| M |  | Bucha Bushing Tapón | 8mm | 2 |
| P |  | Cavilha Wooden dowel Taquete | 8X30mm | 8 |
| Q |  | Parafuso chato Flat head screw Tornillo plano | 3,5x14mm | 18 |
| X6 |  | Puxador Handle Tirador | 678mm | 1 |

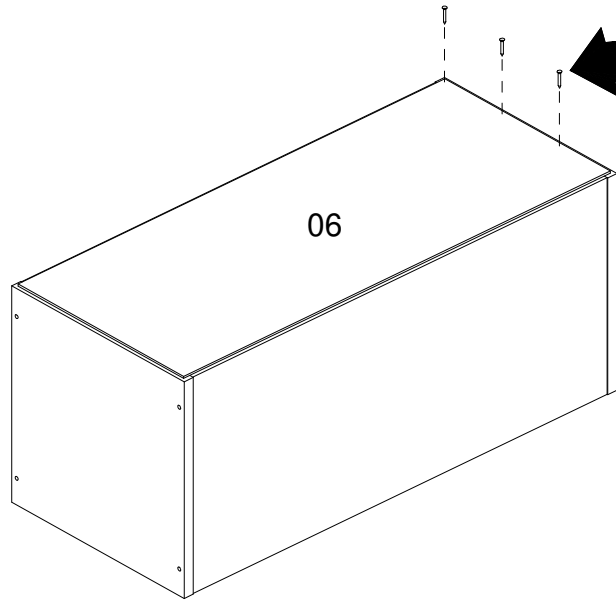
PRÉ-MONTAGEM | Pre-assembly | Pre armado



MONTAGEM | Assembly | Armado



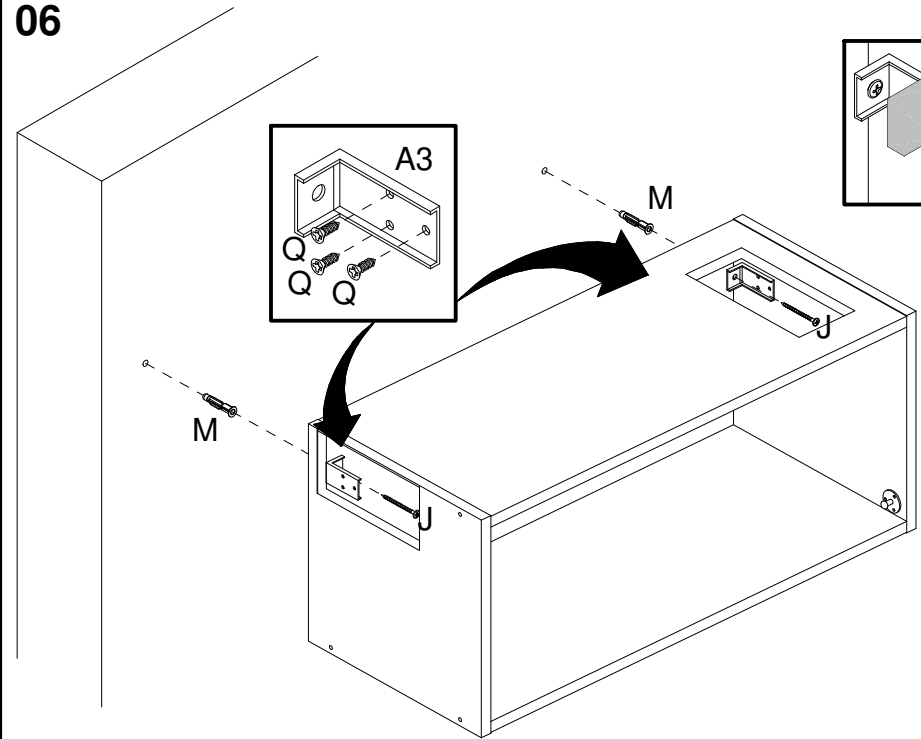
05



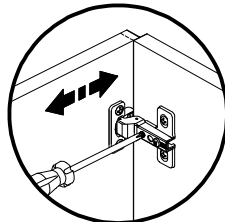
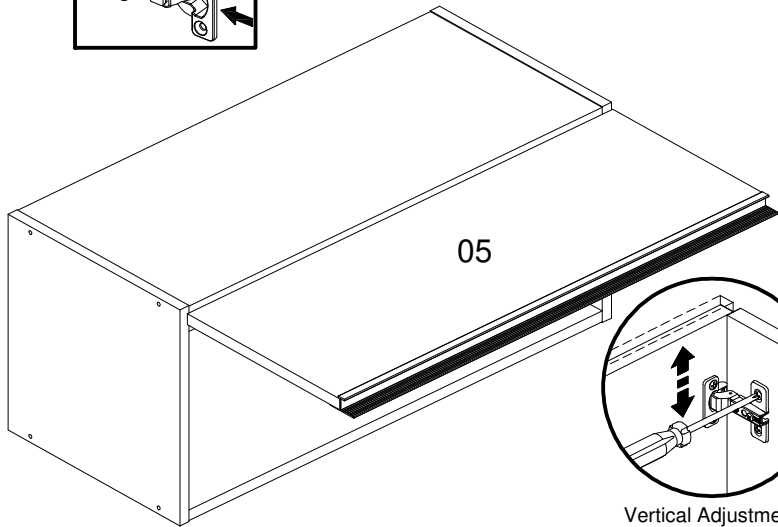
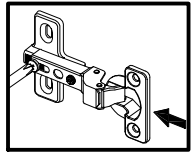
Furniture back
 Parte traseira do móvel
 Trasero del mueble

C C C
 4" 10cm

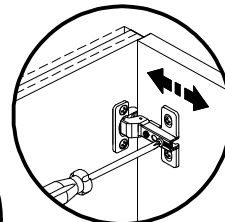
06



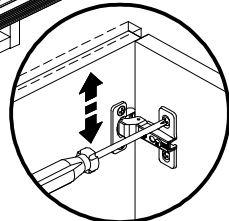
07



Horizontal Adjustment
 Regulagem Horizontal
 Ajuste Horizontal

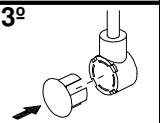
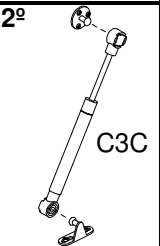
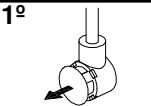
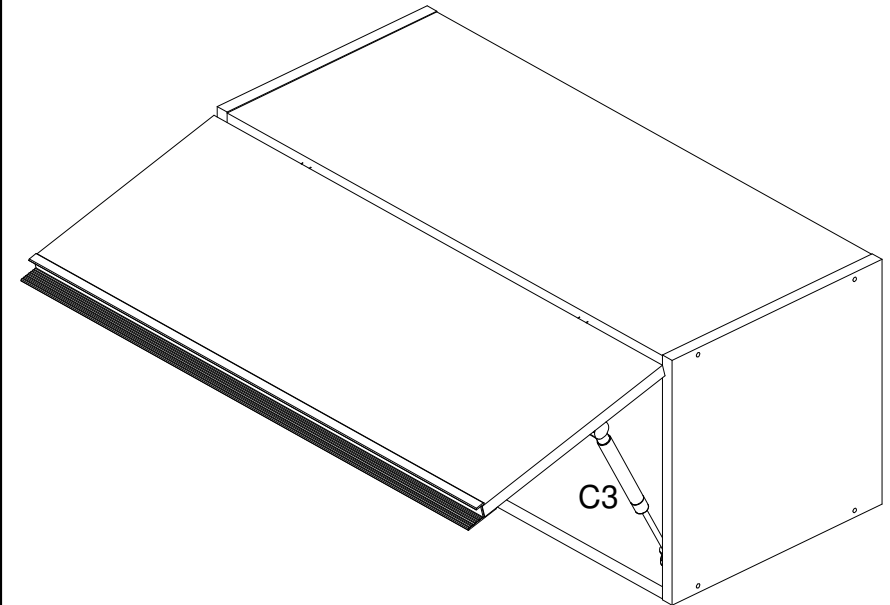


Depth Adjustment
 Regulagem Profundidade
 Ajuste Profundidade



Vertical Adjustment
 Regulagem Vertical
 Ajuste Vertical

08



1º

2º

3º

C3C

C3