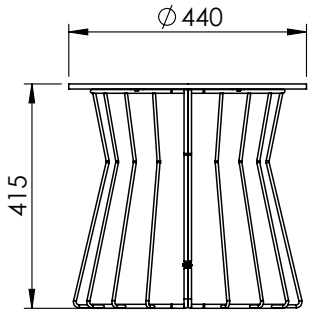


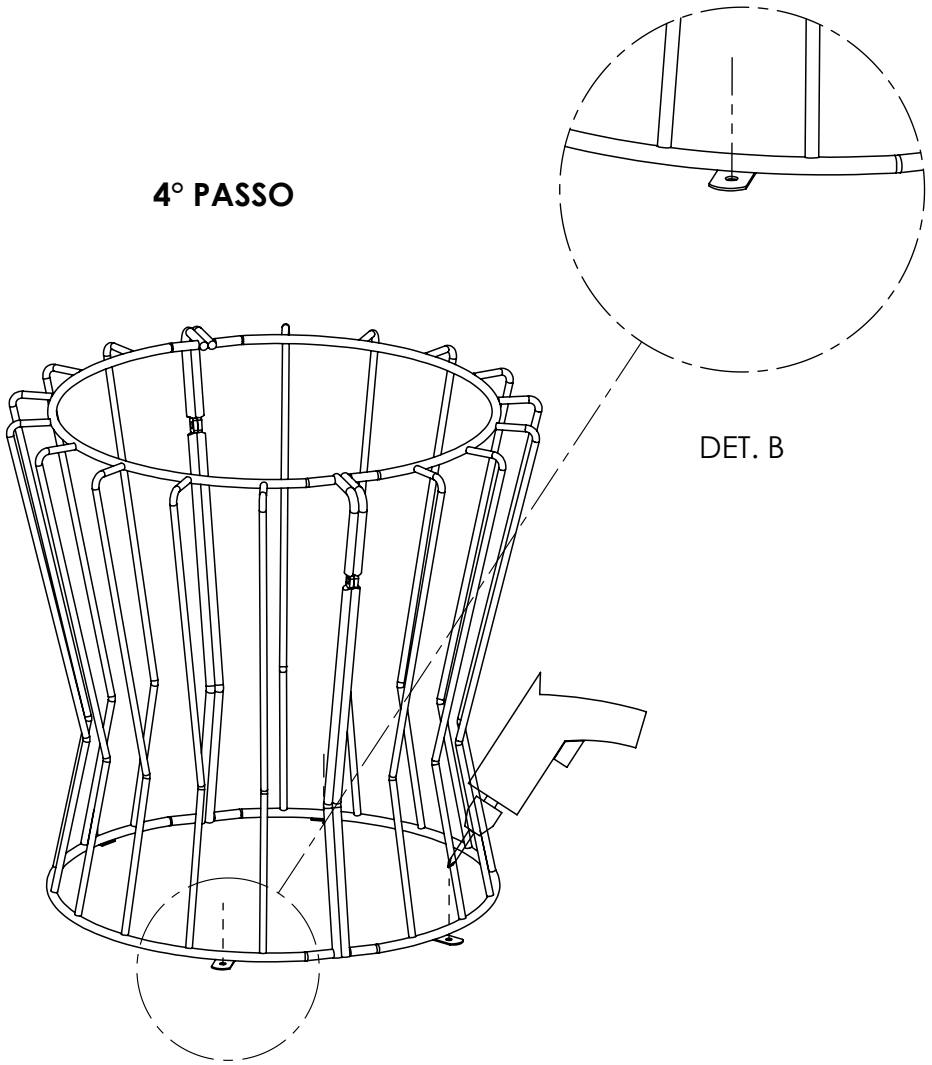
**INSTRUÇÕES DE MONTAGEM**



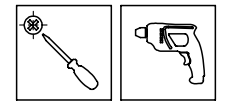
**Ref: 23311**



**4° PASSO**



**FERRAMENTAS NÃO INCLUSAS**



## DESCRIÇÃO DAS PEÇAS (conteúdo da embalagem)

ITEM	DESCRIÇÃO	QTD.
1	Estrutura Mesa Lateral Ifinity	02 PÇ
2	Tampo Redondo Ø440 x 9mm	01 pç

## ACESSÓRIOS (CONTEÚDO DA EMBALAGEM)

	IMAGEM	DESCRIÇÃO	QUANTIDADE
A		Parafuso cabeça chata Phillips Ø3,5 x 9,5mm	04 pçs
B		Parafuso cabeça panela Phillips M4 x 12mm	02 pçs
C		Porca Sextavada M4	02 pçs

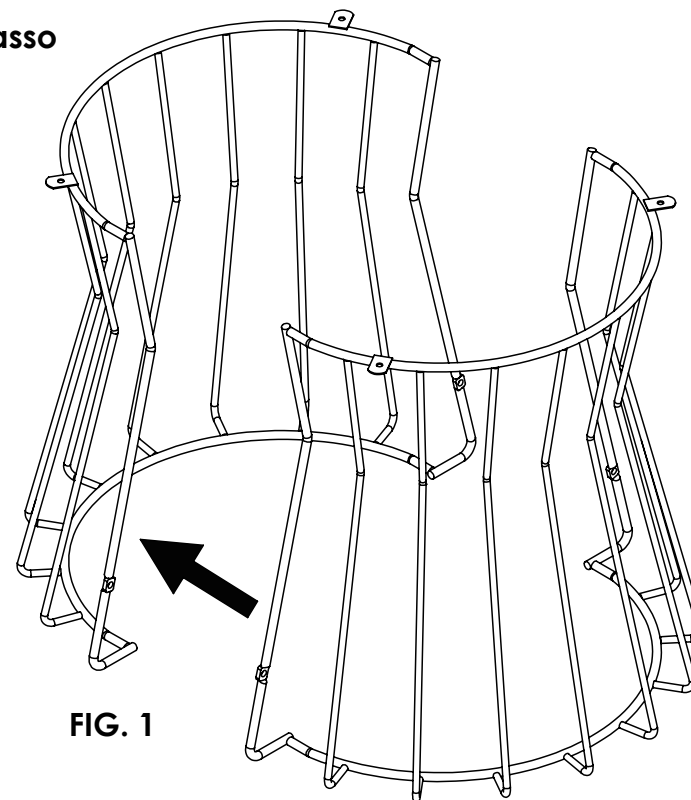
## PASSOS DA MONTAGEM

**1º Passo-** Posicione as duas estruturas, faceando as furações.(Fig.1)

**2º Passo-** Com uma chave Phillips, coloque os parafusos M4x12mm e as porcas.(Ver DET.A)

**3º Passo-** Em uma superfície coloque o tampo de madeira com as furações pré determinadas voltadas para cima e com uma parafusadeira fixe os parafusos Ø3,5x9,5mm.(Ver DET.B)

## 1º Passo



## 2º Passo

