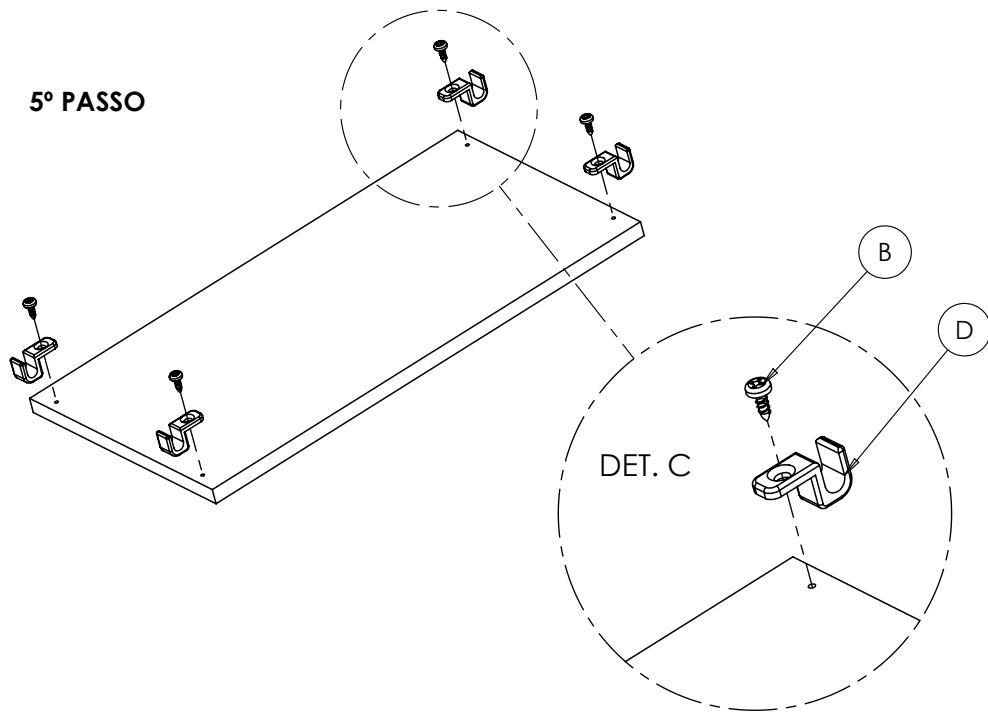
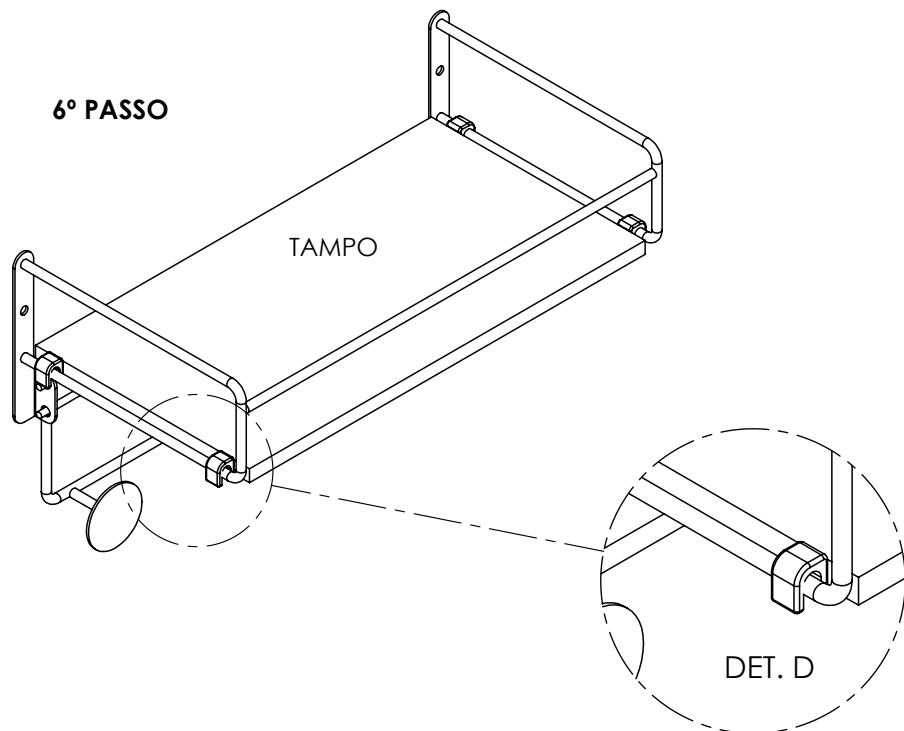


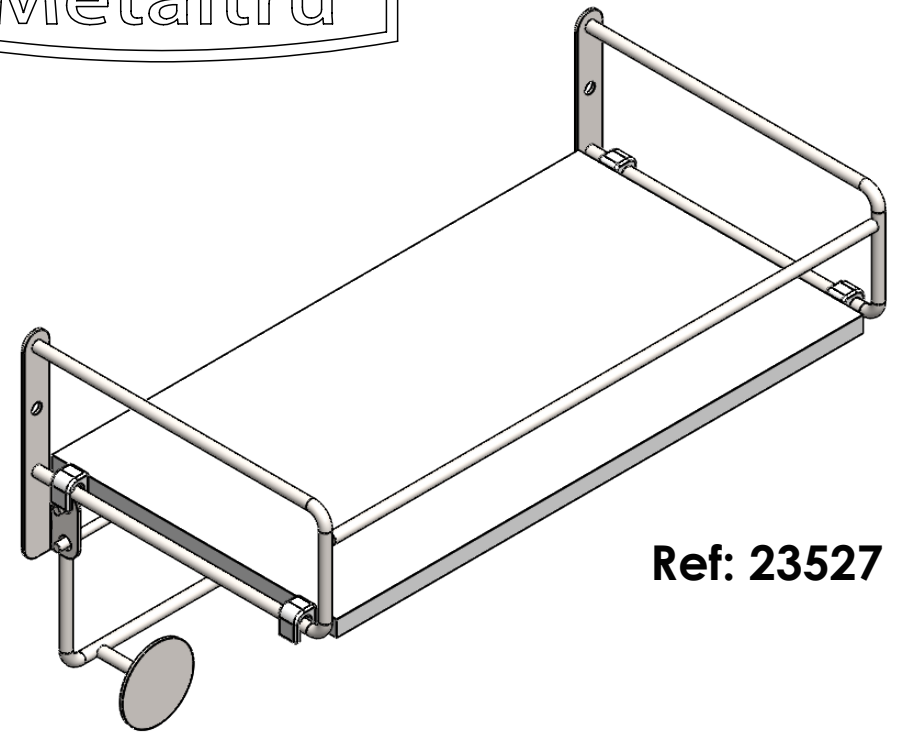
5º PASSO



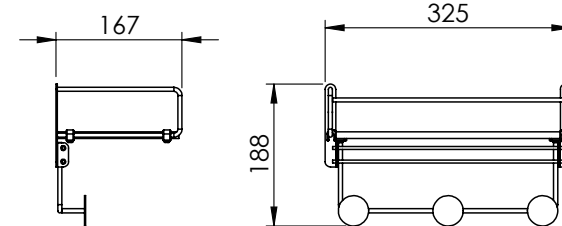
6º PASSO



# INSTRUÇÕES DE MONTAGEM



**Ref: 23527**




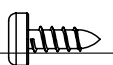


FERRAMENTAS NÃO INCLUSAS



**DESCRIÇÃO DAS PEÇAS (conteúdo da embalagem)**

ITEM	DESCRIÇÃO	QTD.
1	Estrutura de Gancho	01 PÇ
2	Estruturas Laterais	01 pç
3	Tampo 296x160x9mm	01 pç

**ACESSÓRIOS (CONTEÚDO DA EMBALAGEM)**

	IMAGEM	DESCRIÇÃO	QUANTIDADE
A		Parafuso cabeça chata Phillips Ø4,0x40mm	02 pçs
B		Parafuso cabeça panela Phillips Ø3,5 x 9,5mm	04 pçs
C		Bucha 6mm	02 pçs
D		Presilhas String	04 pçs

**PASSOS DA MONTAGEM**

- 1º- Encaixe a parte inferior dos ganchos na abertura das laterais. **DETALHE A**
- 2º- Faça a marcação do furo de um lado do gancho na parede com um lápis, fure com a furadeira e encaixe a bucha 6 mm. **DETALHE B**
- 3º- Parafuse um lado do gancho na parede com parafusadeira ou chave phillips. **DETALHE C**
- 4º- Alinhe o gancho com a ajuda de um nível e repita o processo para furação do outro lado.
- 5º- Vire a madeira e fixe as presilhas nos lugares demarcados. **DETALHE D**
- 6º- Encaixe as presilhas nas laterais. **DETALHE D**

