

Prateleira Poste
Iluminação



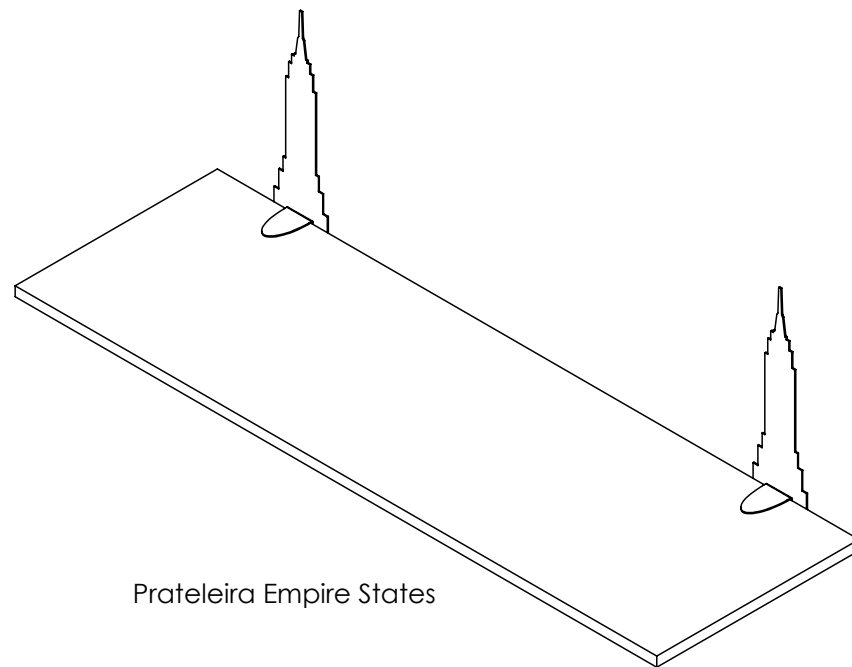
Prateleira Jeep



Prateleira Vespa

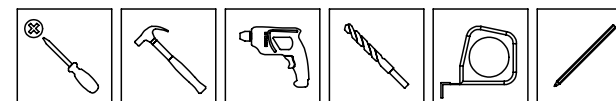


INSTRUÇÕES DE MONTAGEM





Prateleira Empire States

FERRAMENTAS NÃO INCLUSAS



ACESSÓRIOS (CONTEÚDO DA EMBALAGEM) para cada cabeceira

	IMAGEM	DESCRIÇÃO	QUANTIDADE
A		Parafuso cabeça chata Phillips Ø4,0x 40mm	02 pçs
B		Bucha expansiva Ø6mm	02 pçs

LINHA DE PRODUTOS

Prateleira Eiffel



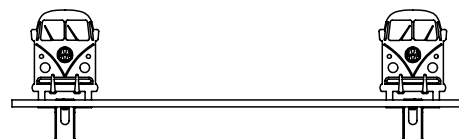
Prateleira Fusca



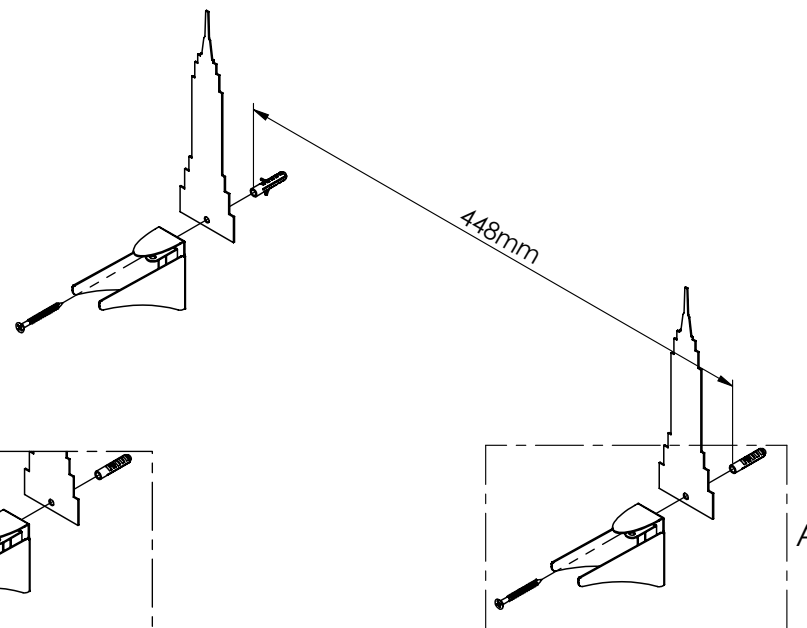
Prateleira Estátua da Liberdade



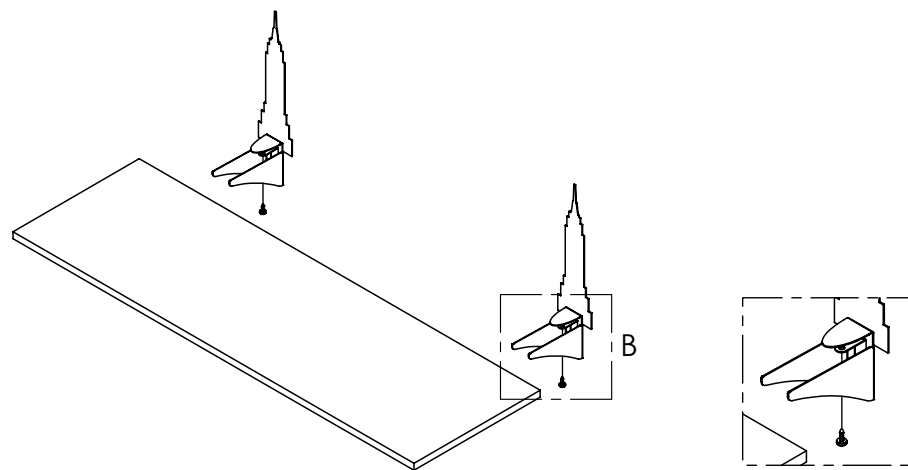
Prateleira Kombi



- 1 - Alinhe e marque a parede com a distância de 460mm.
- 2 - Fure a parede com broca Ø1/4" (6mm) e encaixe a bucha.
- 3 - Fixe os suportes e as chapas decorativas com parafuso cabeça chata Ø4,0 x 40mm.
- 4 - Fixe a prateleira com parafuso cabeça panela Ø3,5 x 9,5mm nos suportes.



DET. A



DET. B