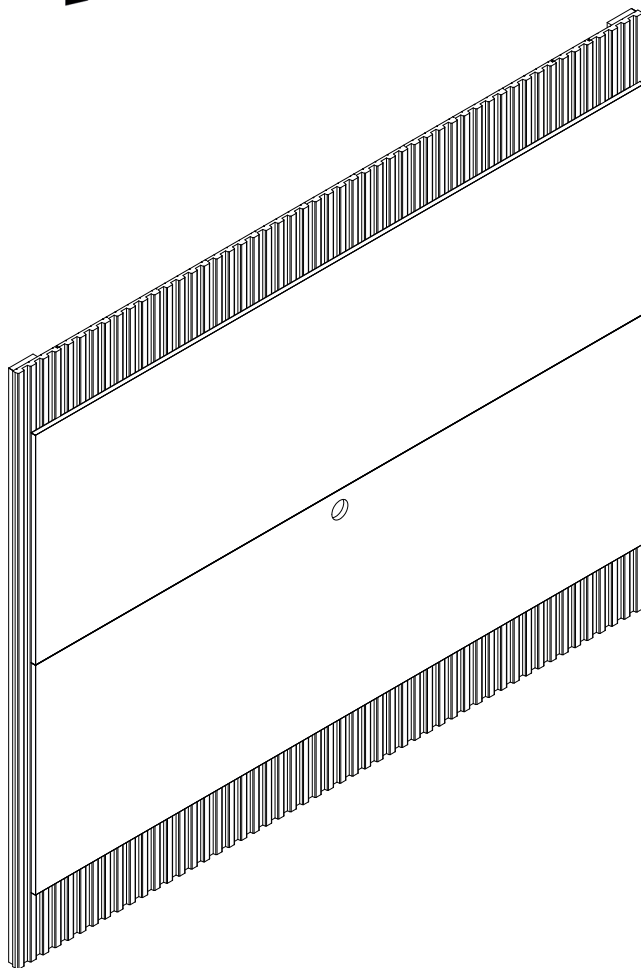
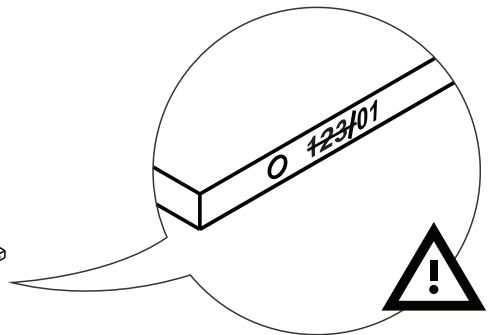
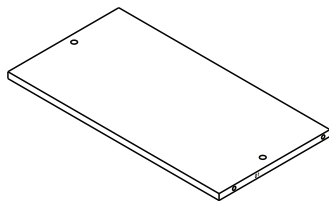
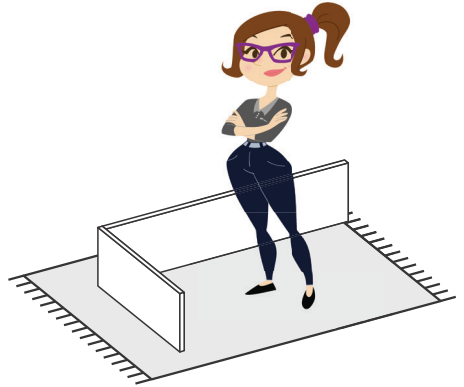
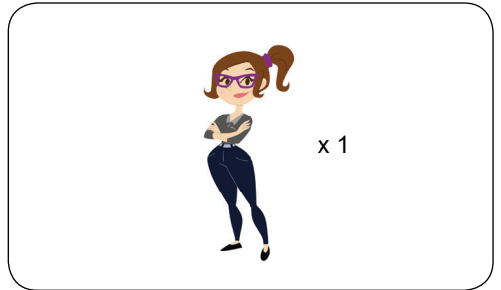
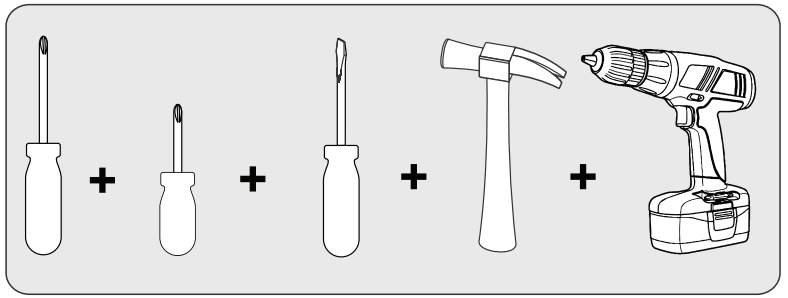
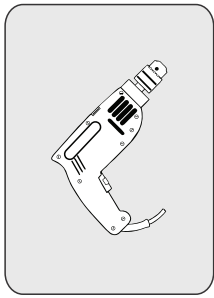


Linea Brasil



PAINEL SÃO PAULO

V-0 25/04/24



GARANTIA / GARANTIA / WARRANTY

Nossos produtos são garantidos por 90 dias contra defeitos de fabricação. Ao constatar um problema coberto pela garantia, entre em contato com a loja onde o produto foi comprado. Ela estará capacitada para atendê-lo da melhor forma diante de cada caso. Reclamações de garantia somente poderão ser atendidas se o termo de garantia for apresentado no ato de reivindicação, acompanhado de sua nota fiscal de compra.

Nuestros productos están garantidos contra defectos de fabricación por 90 días, a partir de la compra. Ao constatar un problema protegido por la garantía, póngase en contacto con la tienda donde se adquirió el producto. Ella estará capacitada para atenderlo de la mejor manera de acuerdo con cada caso.

Our products are guaranteed against manufacturing defects for 90 days from the date of purchase. When you find a problem covered by the warranty, please contact the store where the product was purchased. The store be able to serve you in the best way in each case.

Exclusões

- Desgaste natural ou danos causados por água, maresia, ferrugem, incêndio, calor, cupins e pragas em geral.
- Montagem, manutenção e uso inadequado.
- Não cumprimento das recomendações técnicas do esquema.
- Montagens e desmontagens após a primeira instalação.
- Instalações elétricas e outras afins.

Exclusiones

- Desgaste natural o daños causados por agua, mares, maresia, incendios, calor, termitas y plagas en general.
- Montaje, mantenimiento y uso inadecuado.
- No cumplimiento de las recomendaciones técnicas del esquema.

Exclusions

- Natural wear or damage caused by water, sea, rust, fire, heat, termites and plagues in general.
- Assembly, maintenance and improper use.
- Failure to comply with the technical recommendations of the assembly instructions.

Importante

A Linea Brasil não autoriza nenhuma pessoa, loja ou entidade assumir em seu nome qualquer outra garantia que não conste no certificado. O fabricante reserva-se no direito de efetuar nos produtos eventuais modificações que considerar necessárias, sem prejudicar as características essenciais. Os produtos terão peças de assistência para reposição no período de 1 ano a contar de sua retirada do mercado, desde que haja matéria-prima equivalente, observando o dispositivo no Art.32 da Lei 8.078/90 (Cód. Defesa do Consumidor). O atendimento para produtos fora de linha é feito por programação especial, através da loja revendedora sob aprovação de consulta prévia ao fabricante.

Importante

Linea Brasil no autoriza a ninguna persona, tienda o entidad a asumir en su nombre cualquier otra garantía que no figure en el certificado. El fabricante se reserva el derecho de efectuar en los productos eventuales modificaciones que considere necesarias, sin perjudicar las características esenciales. Los productos tendrán piezas de asistencia para reposición en el período de 1 año a partir de su retirada del mercado. La atención para productos fuera de línea es hecha por programación especial, a través de la tienda revendedora bajo aprobación de consulta previa al fabricante.

Important

Linea Brasil does not authorize any person, store or entity to assume on its behalf any other warranty that does not appear on the certificate. The manufacturer reserves the right to make in the products any modifications that it considers necessary without prejudice to the essential characteristics. The products will have replacement parts within one year of being withdrawn from the market. The service for off-line products is done by special programming, through the store reseller under prior consultation with the manufacturer.

INSTRUÇÕES DE LIMPEZA E CONSERVAÇÃO


INSTRUCCIONES PARA LA LIMPIEZA E CONSERVACION / CLEAN AND PRESERVATION INSTRUCTURE


Para retirar o pó, utilize um pano seco, espanador ou aspirador. Se necessário, para uma limpeza mais efetiva, utilize um pano levemente umedecido com água. Finalize com uma flanela limpa e seca.


Para eliminar el polvo, utilice un paño seco, mopa o la aspiradora. Si es necesario, para una limpieza más eficaz, utilice un paño ligeramente humedecido con agua. Terminar con un paño limpio y seco.

To take dirty, use a dry cloth, duster or vacuum. If necessary to take the dust, use a wet cloth. Finish with a clean and dry flannel.

IMPORTANTE / IMPORTANTE / IMPORTANT

 Não utilize produtos abrasivos como álcool e detergentes, como também esponjas rígidas ou palha de aço na limpeza dos móveis. No use limpiadores abrasivos como alcohol y detergentes, así como esponjas rígidas lana de acero para limpiar los muebles. Do not use abrasives such as alcohol and detergent, tough soaker also steel wool to clean the furniture.

 Proteja a superfície do móvel de objetos que transmitam calor ou umidade. Proteja la superficie del mueble de objetos que transmitan calor o humedad. Protect the surface of the furniture against objects that can pass heat and humidity.

 Evitar o contato de água e produto de limpeza com o rodapé do produto, pois poderá danificá-lo. Evitar el contacto con agua y producto de limpieza con el rodapé del producto, pues podrá dañarlo. Avoid the contact of water and cleaning products with baseboard, cause it should damage your product.

 Procure sempre utilizar flanela limpa e seca para a limpeza. Busque siempre utilizar flanela limpia y seca para la limpieza. Try always to use a clean and dry flannel to cleaning.


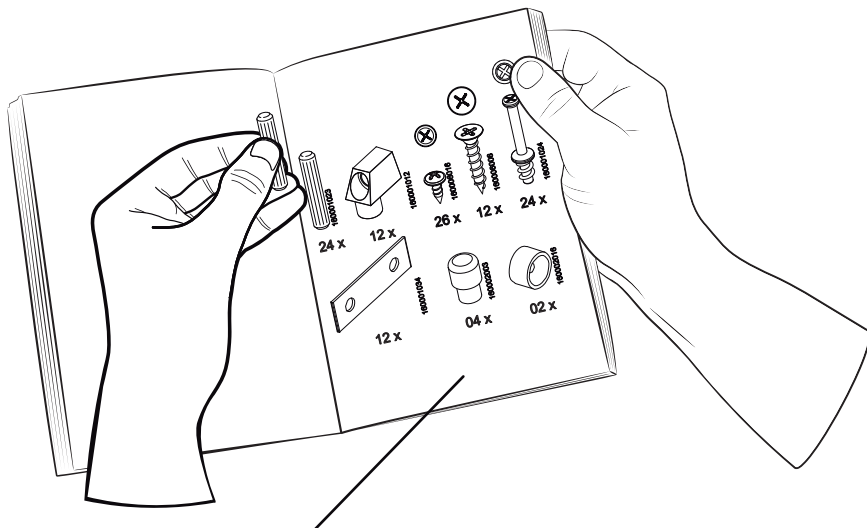
 Cuidado com objetos pontiagudos, eles podem arranhar a superfície das portas e tampo. Cuidado con objetos afilados, ellos pueden rayar la superficie de las puertas e la tapa. Take care with sharp objects, they can scratch the door lid surface.

Imagem Ilustrativa/ Illustrative Image/ Imagen Ilustrativa



Preste Atenção! ¡Preste atención! Attention!



As ferragens dos nossos manuais são sempre apresentadas nas mesmas proporções da peça na vida real.
Caso apareça alguma dúvida no decorrer do processo de montagem, coloque a ferragem ao lado do desenho e faça a consulta :D

Los accesorios de nuestros manuales siempre se presentan en las mismas proporciones que la pieza en la vida real.
Si tiene alguna duda durante el proceso de montaje, coloque los accesorios junto al dibujo y haga una consulta :D

The accessories in our manuals are always presented in the same proportions as the spare part in real life.
If you have any questions during the assembly process, place the accessory next to the drawing and make an inquiry :D

Símbolos: Símbolos: Symbols:



- + Parafuso Phillips
- Parafuso Fenda
- ⊗ Parafuso Allen

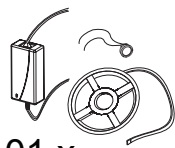
- + Tomillo Phillips
- Tomillo Ranurado
- ⊗ Tomillo Allen

- + Phillips screw
- Slotted Screw
- ⊗ Allenscrew



01x

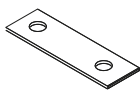
160002005



01 x

160010022

Panel 2.0



12x

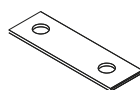
160001034



24x

160006016

Panel 2.2



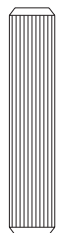
24x

160001034



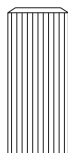
48x

160006016



08x

160001023



15x

160001003



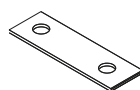
04x

160001009



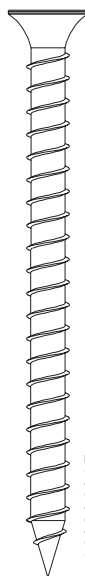
02x

160002012



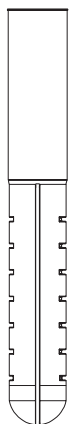
31x

160001034



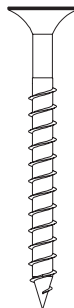
04x

160006015



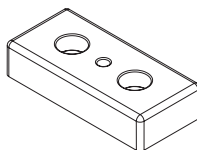
04x

160002006



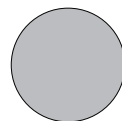
10x

160006006



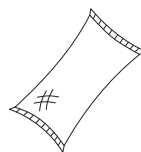
02 x

160002014



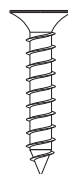
04x

160002002



01 x

160001001



101x

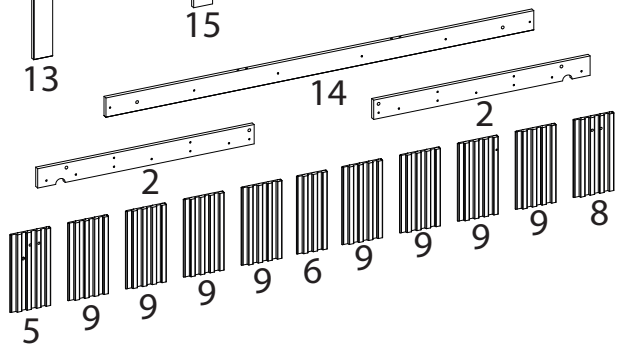
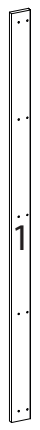
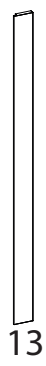
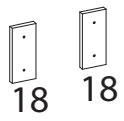
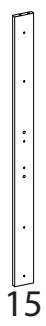
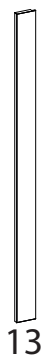
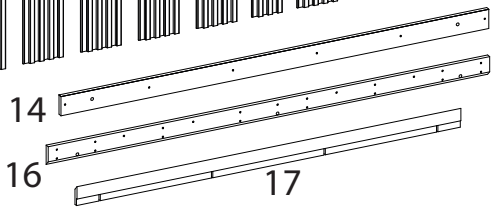
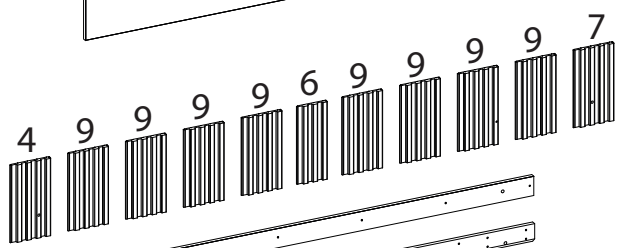
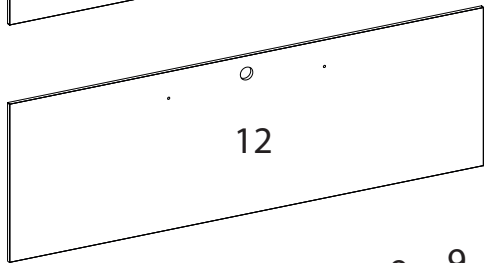
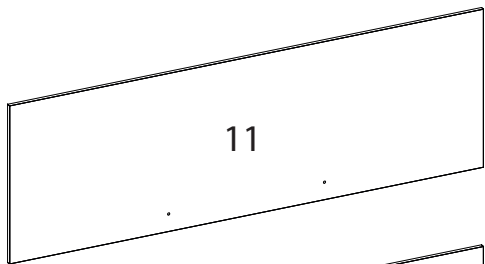
160006008



66x

160006016

1:1





Panel 2.0



20



20



20



20



19



19



Panel 2.2



23



23



23



23



22



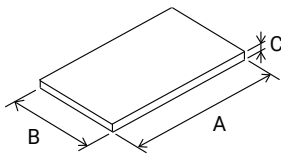
21



22



21

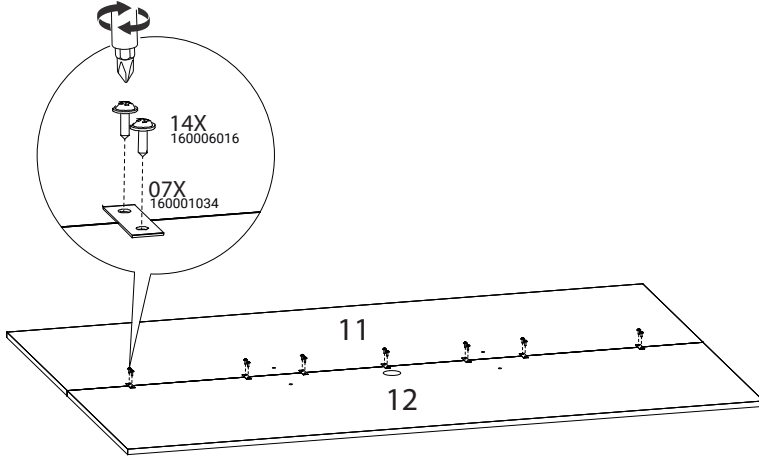
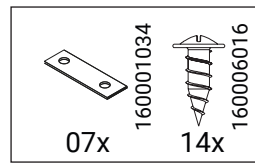


VOLUME Caja BOX	ITEM Artículo Item	PEÇA Pieza Part	DESCRIÇÃO Descripción Description	DIMENSÕES (mm) Dimensión/Dimension			QUANTIDADE Cantidad Amount	Material
				A	B	C		
				1	1	510408001	TRAVESSA LATERAL	
1	2	510408002	TRAVESSA APOIO INFERIOR	800	70	15	2	MDP
1	3	510408003	MOLDURA LATERAL ESQUERDA (COM FURO)	1484	126	15	1	MDF
1	4	510408004	MOLDURA SUPERIOR ESQUERDA (COM FURO)	280	147	15	1	MDF
1	5	510408005	MOLDURA INFERIOR ESQUERDA (COM FURO)	280	147	15	1	MDF
1	6	510408006	MOLDURA CENTRAL (COM FURO)	280	110	15	2	MDF
1	7	510408007	MOLDURA SUPERIOR DIREITA (COM FURO)	280	147	15	1	MDF
1	8	510408008	MOLDURA INFERIOR DIREITA (COM FURO)	280	147	15	1	MDF
1	9	510408009	MOLDURA CENTRAL	280	147	15	14	MDF
1	10	510408010	MOLDURA LATERAL DIREITA (COM FURO)	1484	147	15	1	MDF
1	11	510408011	PAINEL SUPERIOR	1752	573	15	1	MDF
1	12	510408012	PAINEL INFERIOR	1752	573	15	1	MDF
1	13	510408013	SUPORTE LATERAL PAINEL	1117	70	15	2	MDP
1	14	510408014	SUPORTE SUP/INF PAINEL	1582	70	15	2	MDP
1	15	510408015	SUPORTE CENTRAL PAINEL	977	70	15	2	MDP
1	16	510408016	TRAVESSA PAINEL	1632	70	15	1	MDP
1	17	510408017	TRAVESSA PAREDE	1419	70	15	1	MDP
1	18	510408018	TRAVESSA APOIO	160	70	15	2	MDF
1	19	510410001	MOLDURA CENTRAL COMPLEMENTO 2.0 (COM FURO)	1484	110	15	2	MDF
1	20	510410003	TRAVESSA APOIO COMPLEMENTO 2.0	160	60	15	4	MDP
1	21	510411001	MOLDURA CENTRAL MAIOR COMPLEMENTO 2.2 (COM FURO)	1484	110	15	2	MDF
1	22	510411002	MOLDURA CENTRAL MENOR COMPLEMENTO 2.2	1484	76	15	2	MDF
1	23	510411004	TRAVESSA APOIO COMPLEMENTO 2.2	222	60	15	4	MDP

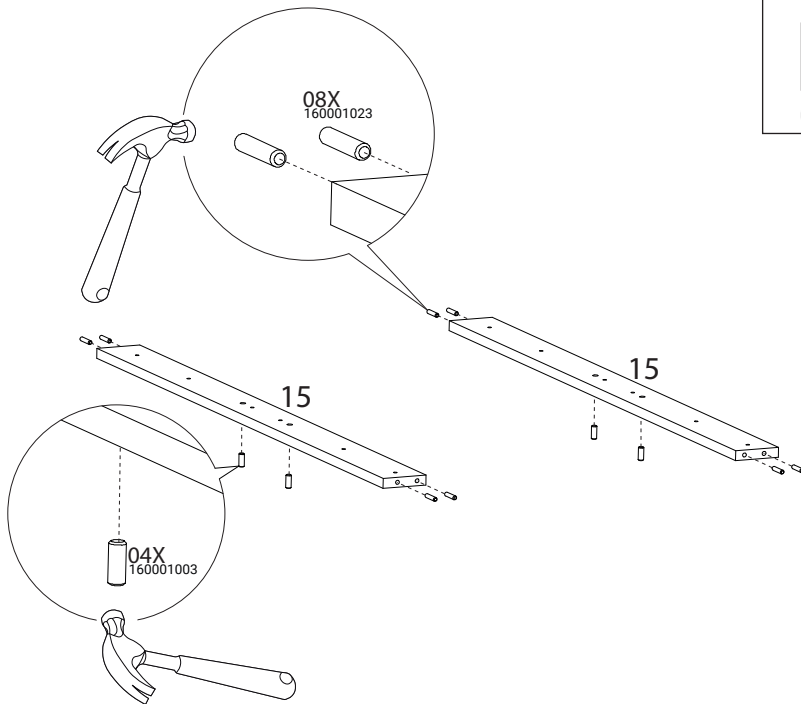
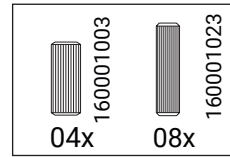
ITEM	DESCRIPTION
1	SIDE TRAY
2	LOWER SUPPORT TRAY
3	LEFT SIDE FRAME
4	UPPER LEFT FRAME (WITH HOLE)
5	LOWER LEFT FRAME (WITH HOLE)
6	CENTRAL FRAME (WITH HOLE)
7	TOP RIGHT FRAME (WITH HOLE)
8	LOWER RIGHT FRAME (WITH HOLE)
9	CENTER FRAME
10	RIGHT SIDE FRAME
11	TOP PANEL
12	BOTTOM PANEL
13	PANEL SIDE SUPPORT
14	SUP/INF PANEL SUPPORT
15	CENTRAL SUPPORT PANEL
16	PANEL TRAY
17	WALL TRAY
18	SUPPORT PLATE
19	LARGER CENTRAL FRAME 2M
20	COMPLEMENT SUPPORT PLATE 2M
21	LARGER CENTRAL FRAME 2.2M
22	SMALLER CENTER FRAME
23	COMPLEMENT SUPPORT PLATE 2.2M

ARTÍCULO	DESCRIPCIÓN
1	BANDEJA LATERAL
2	BANDEJA DE SOPORTE INFERIOR
3	MARCO LATERAL IZQUIERDO
4	MARCO SUPERIOR IZQUIERDO (CON AGUJERO)
5	MARCO INFERIOR IZQUIERDO (CON AGUJERO)
6	MARCO CENTRAL (CON AGUJERO)
7	MARCO SUPERIOR DERECHO (CON AGUJERO)
8	MARCO INFERIOR DERECHO (CON AGUJERO)
9	MARCO CENTRAL
10	MARCO LATERAL DERECHO
11	PANEL SUPERIOR
12	PANEL INFERIOR
13	SOPORTE LATERAL DEL PANEL
14	SOPORTE DEL PANEL SUP/INF
15	PANEL DE SOPORTE CENTRAL
16	BANDEJA DE PANEL
17	BANDEJA DE PARED
18	PLACA DE SOPORTE
19	MARCO CENTRAL MAS GRANDE 2M
20	PLACA SOPORTE COMPLEMENTO 2M
21	MARCO CENTRAL MÁS GRANDE 2.2M
22	MARCO CENTRAL MÁS PEQUEÑO
23	PLACA SOPORTE COMPLEMENTO 2.2M

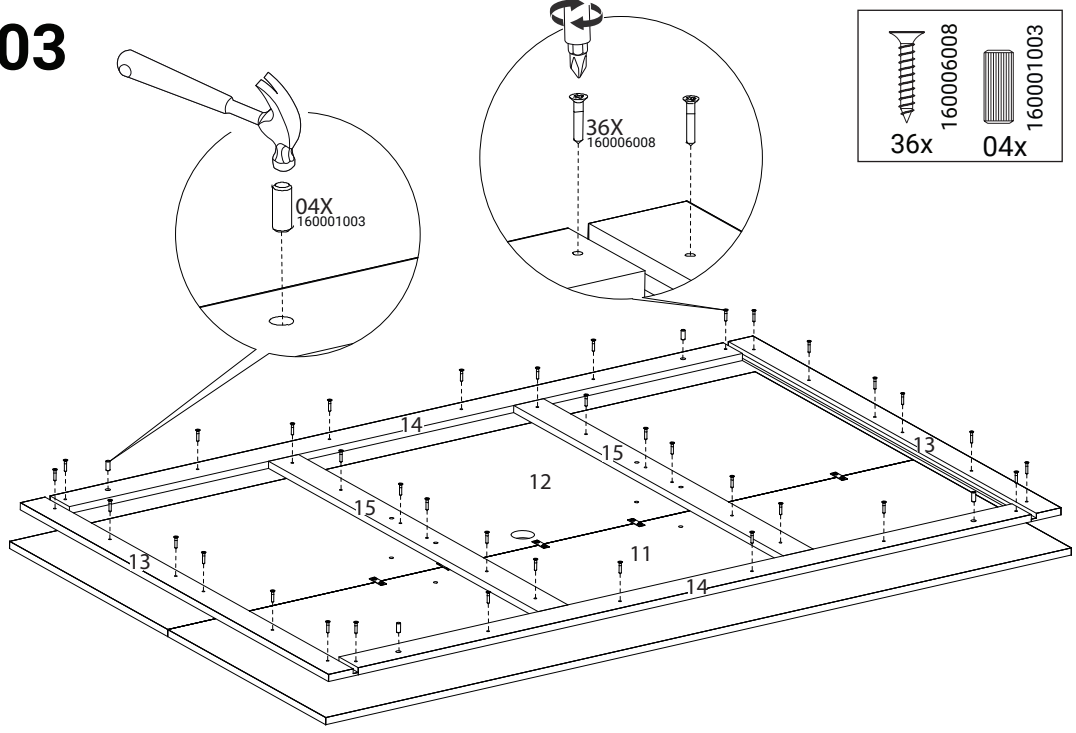
01



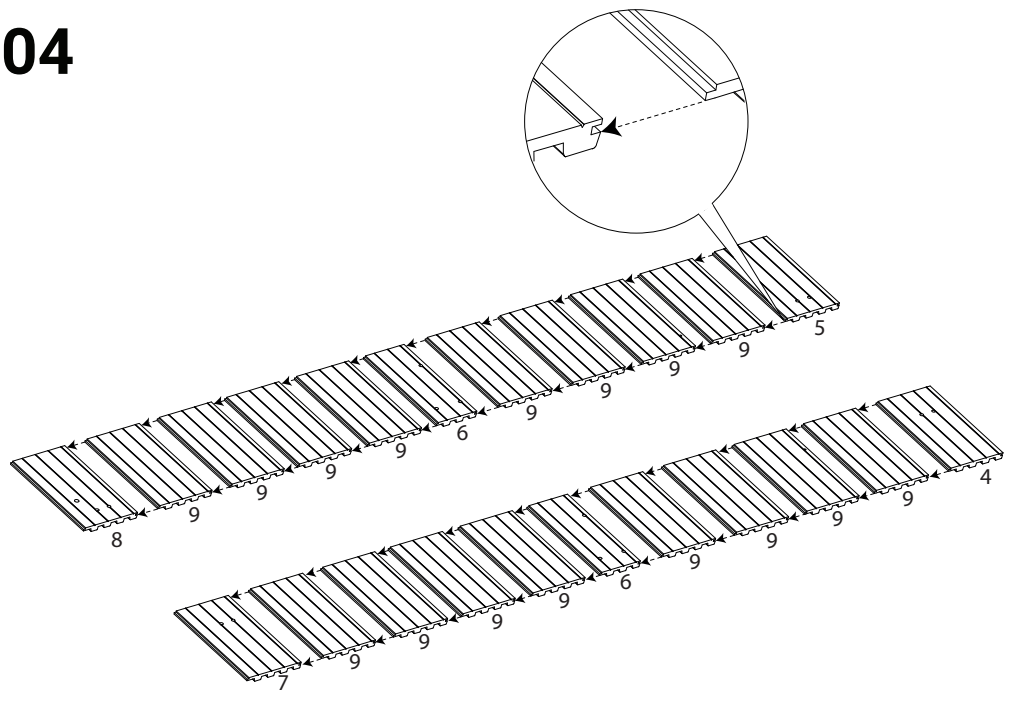
02



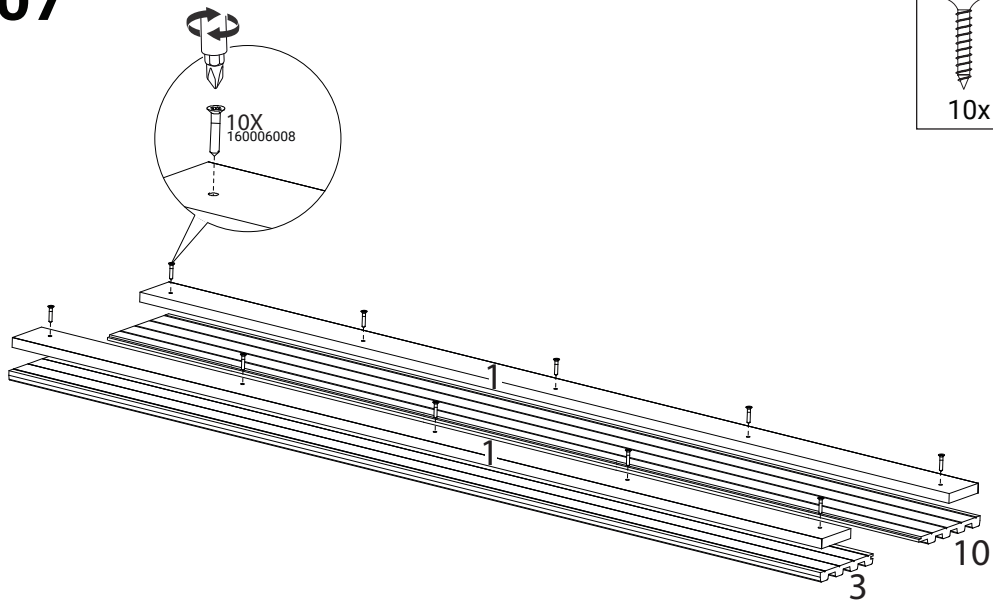
03



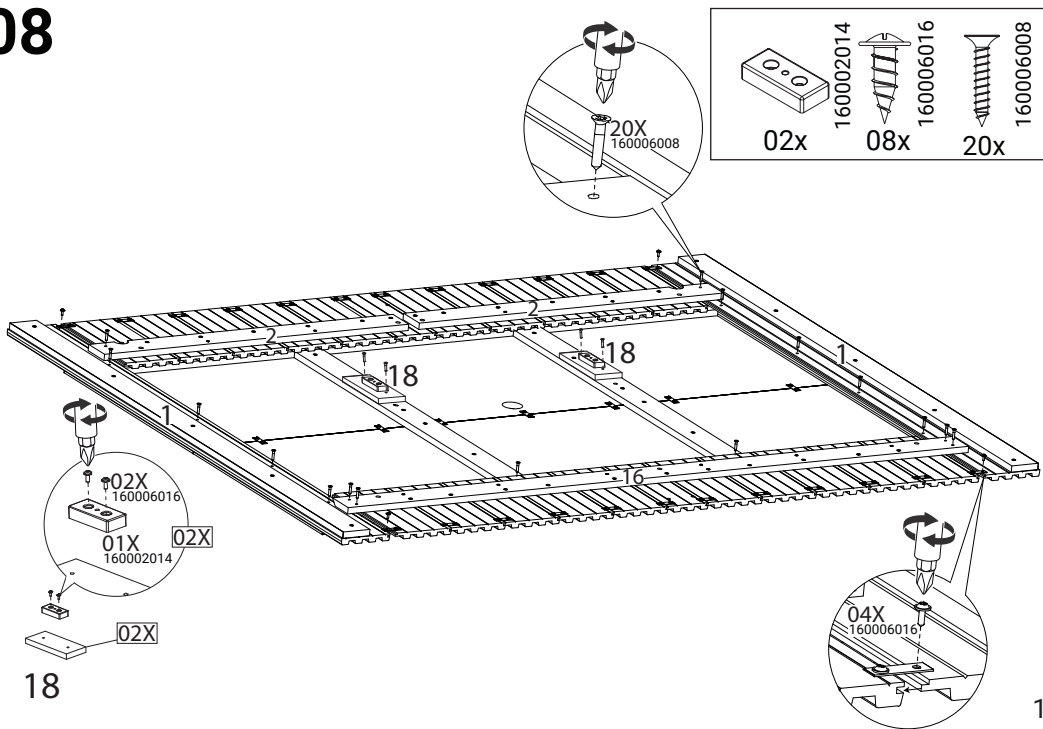
04



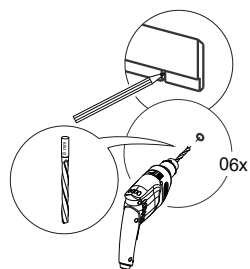
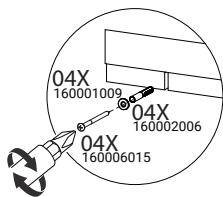
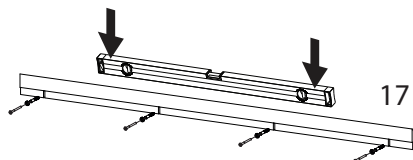
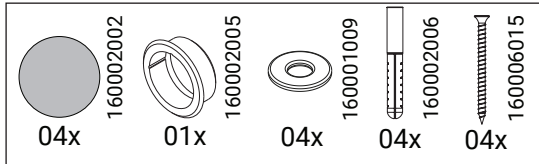
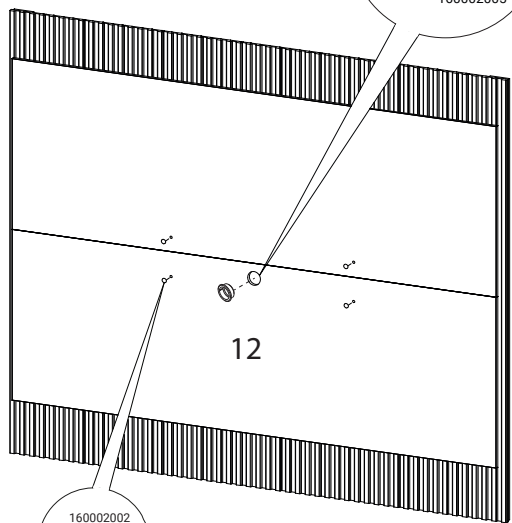
07



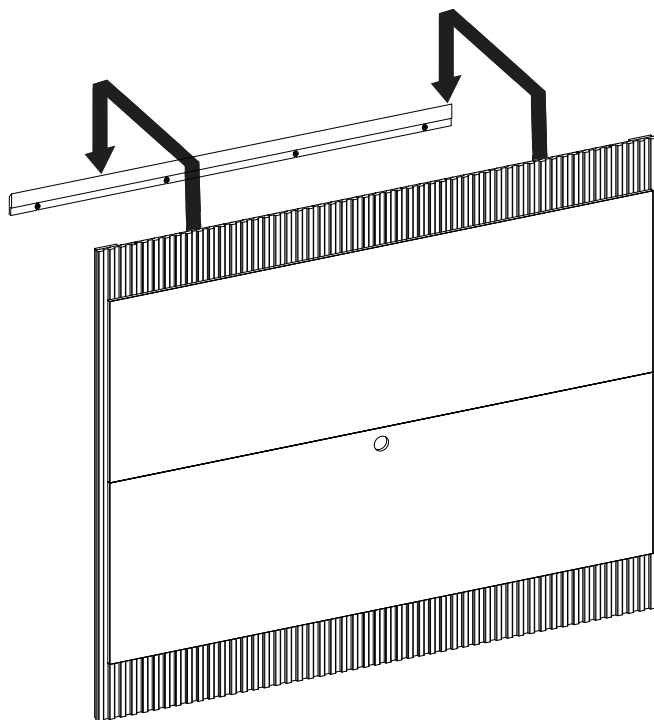
08



09



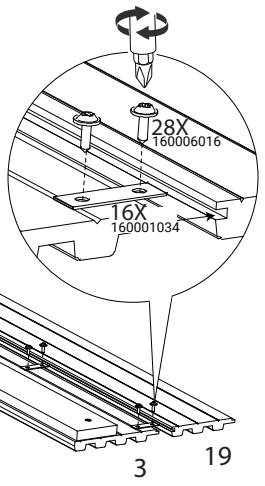
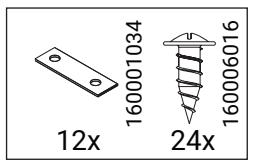
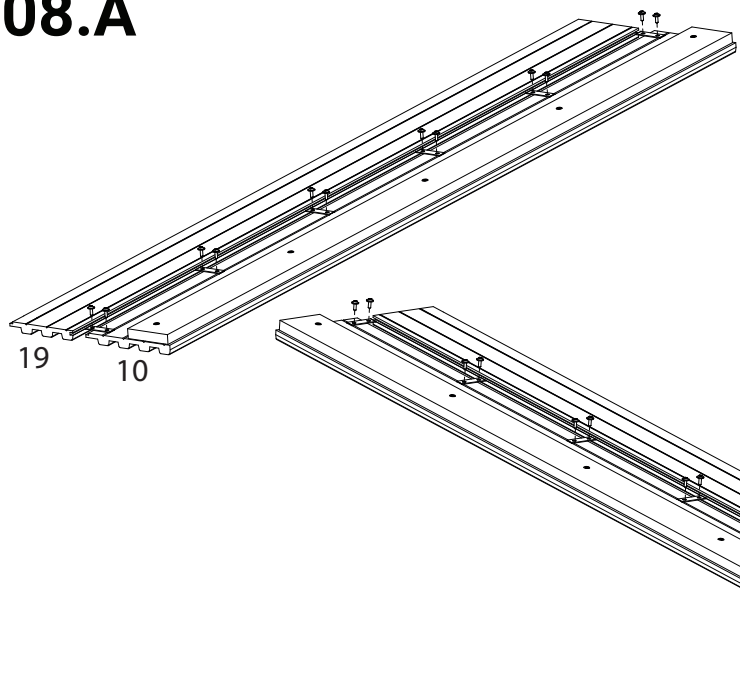
10



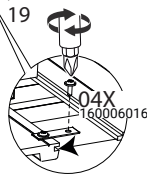
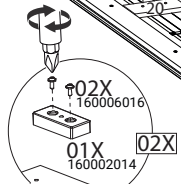
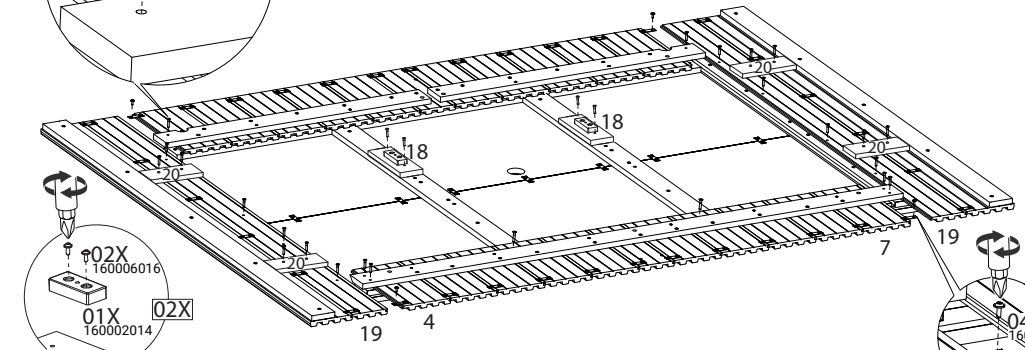
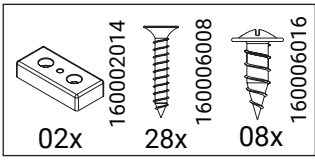
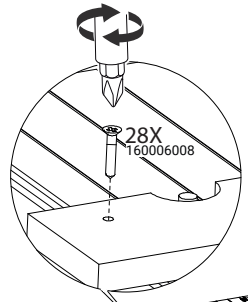


Panel 2.0

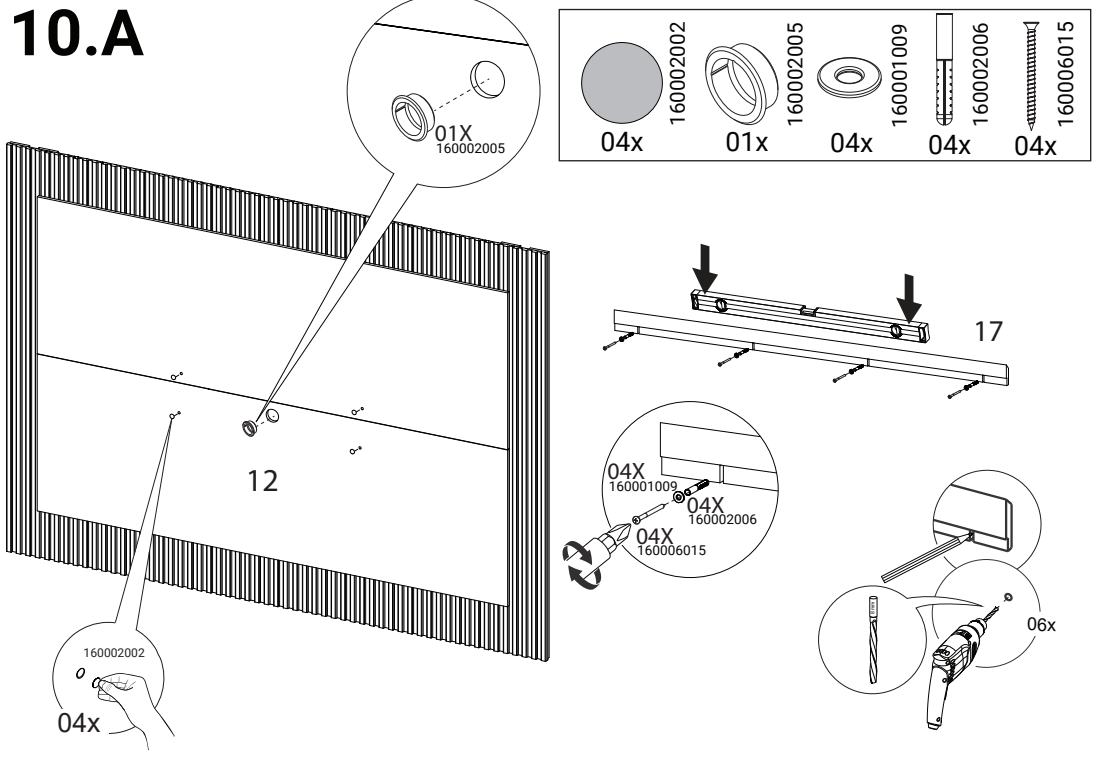
08.A



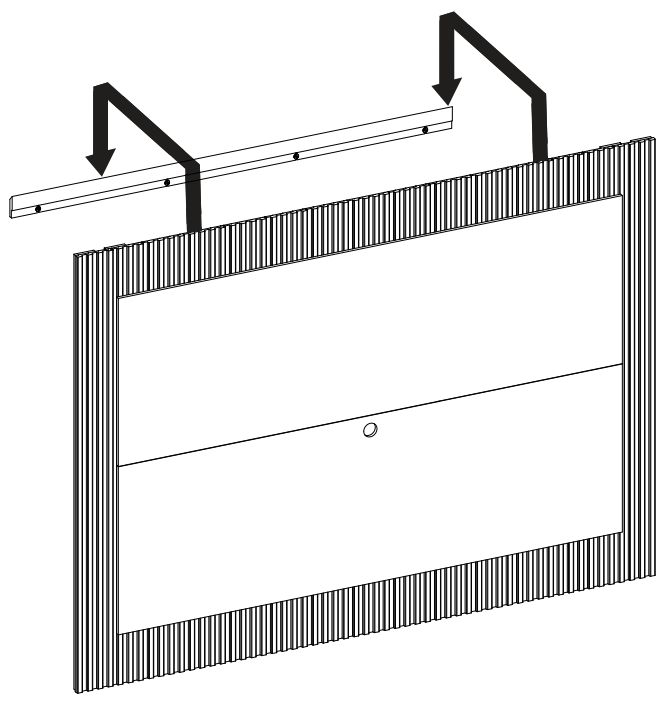
09.A



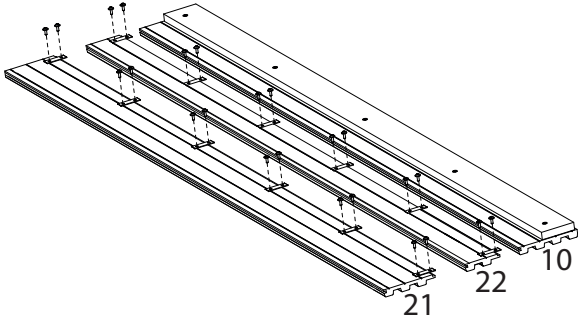
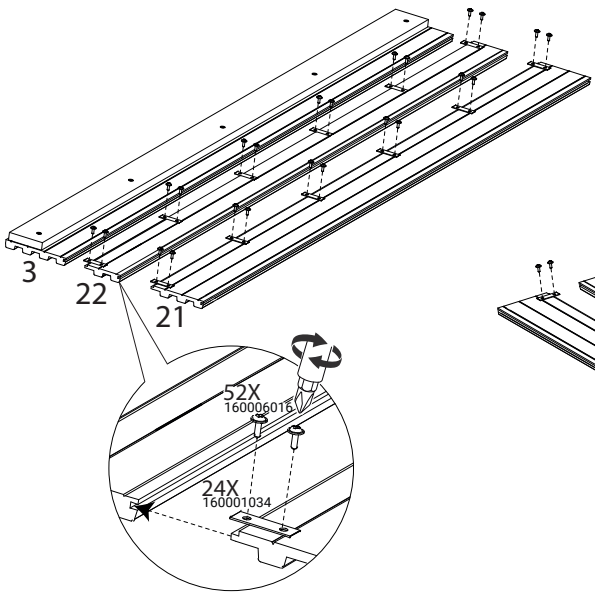
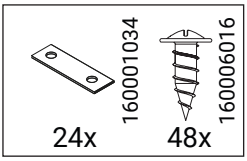
10.A



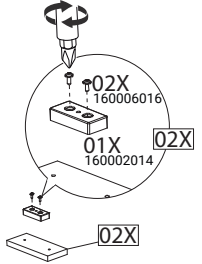
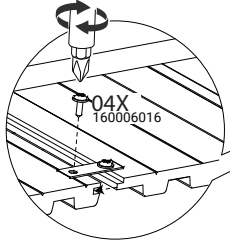
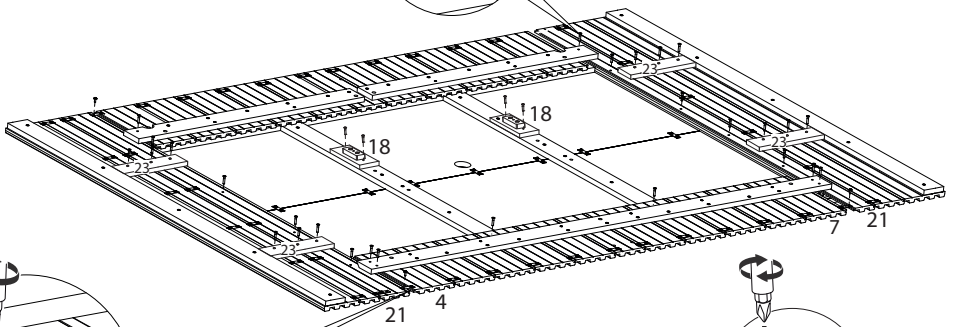
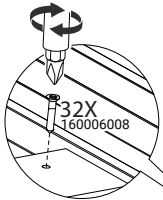
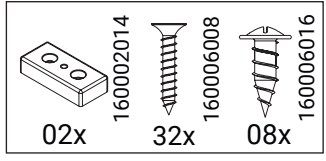
11.A



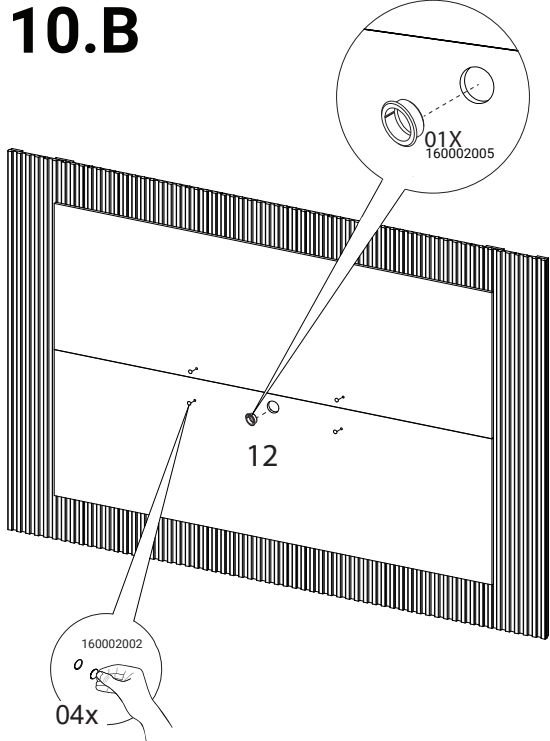
08.B



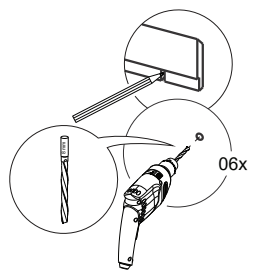
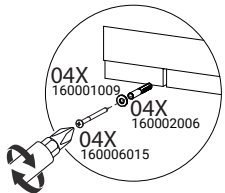
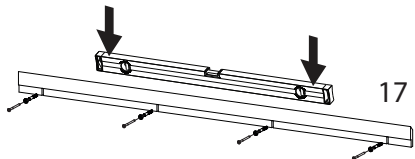
09.B



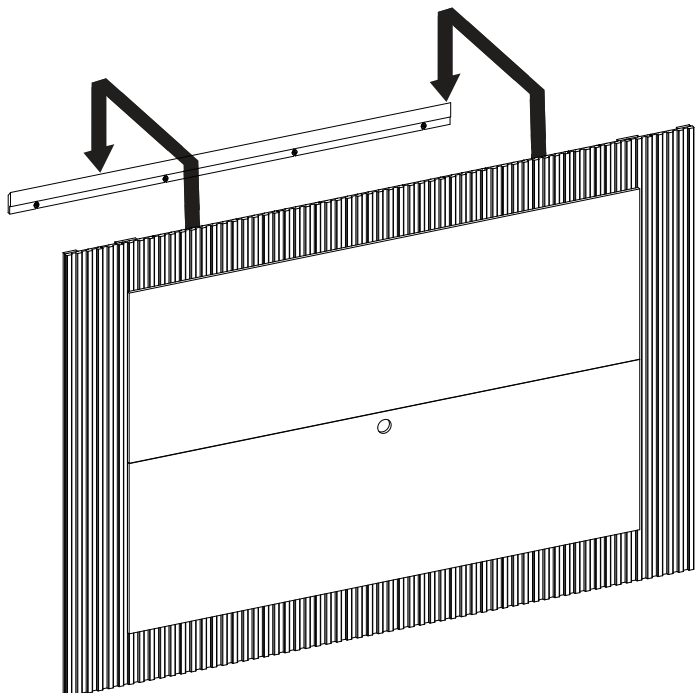
10.B

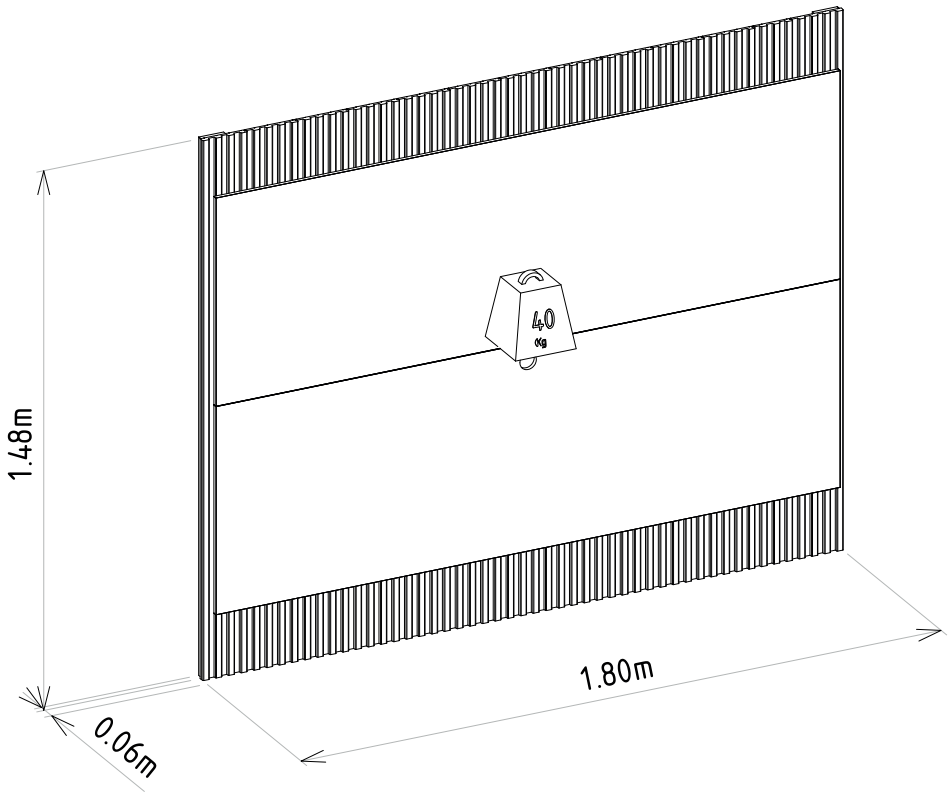


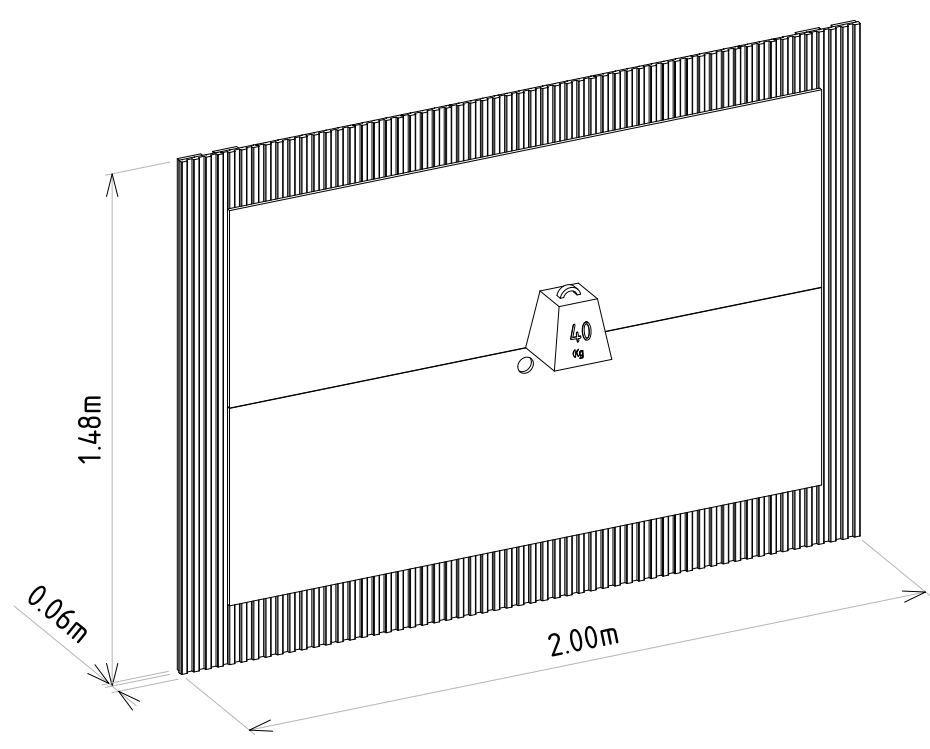
- 04x 160002002
- 01x 160002005
- 04x 160001009
- 04x 160002006
- 04x 160006015

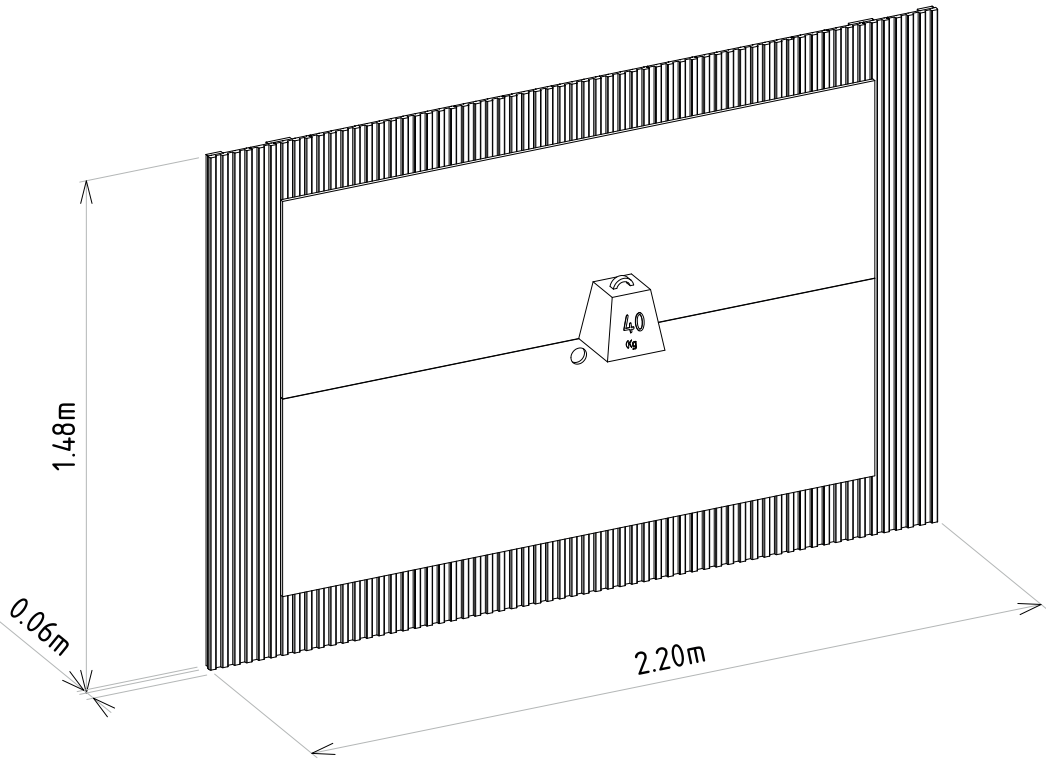


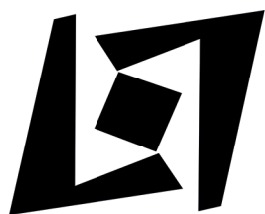
11.B



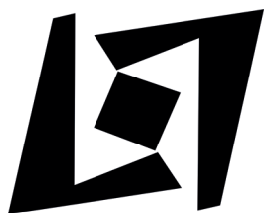




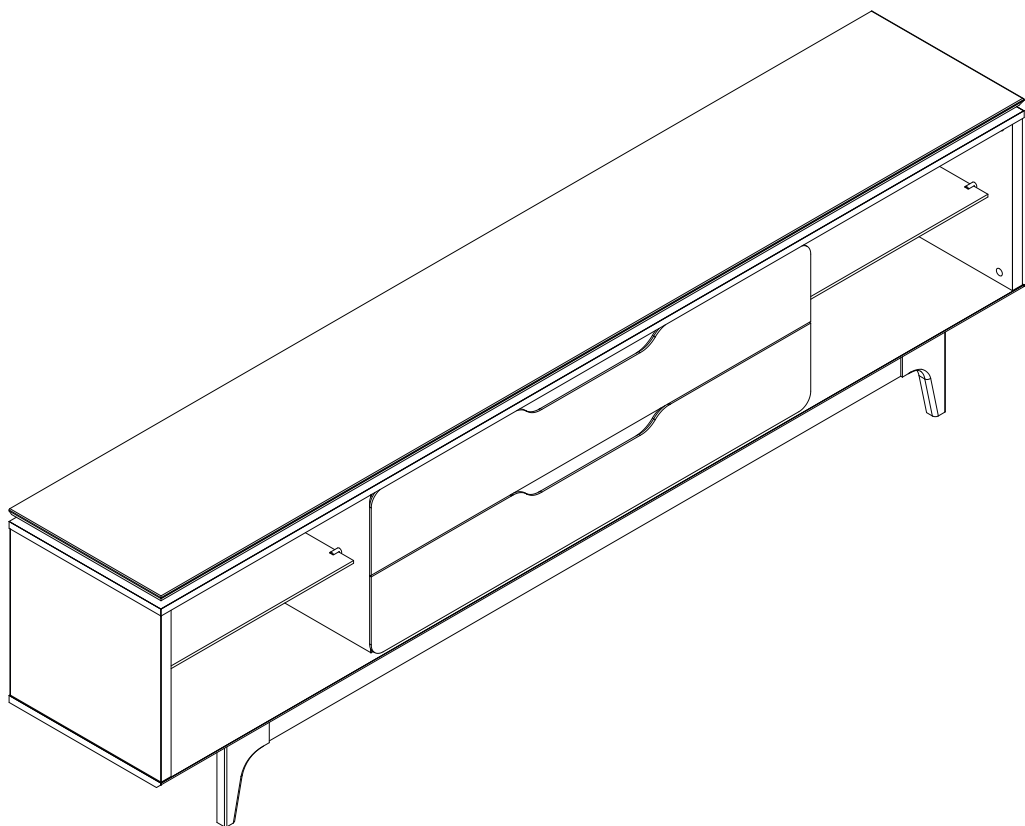




Linea Brasil

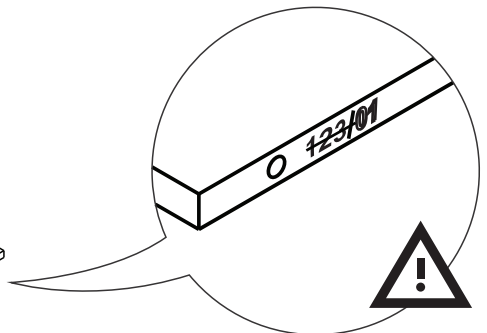
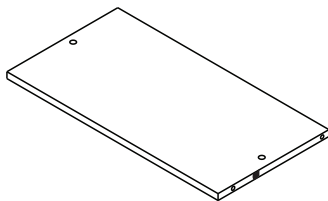
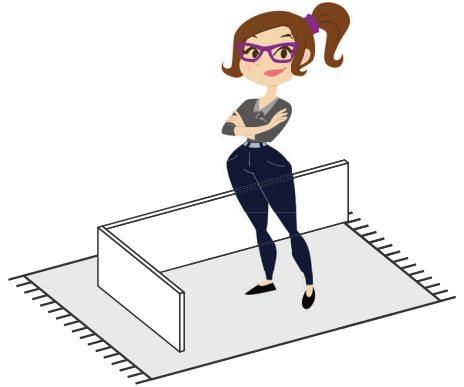
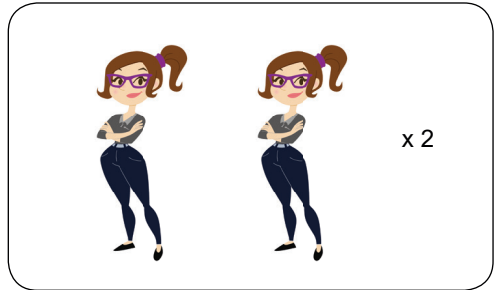
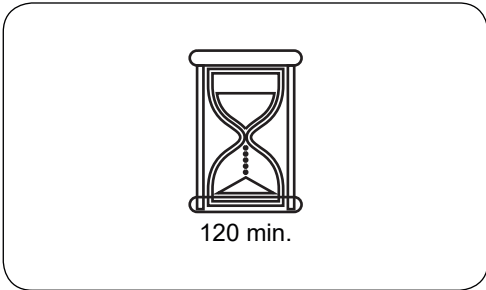
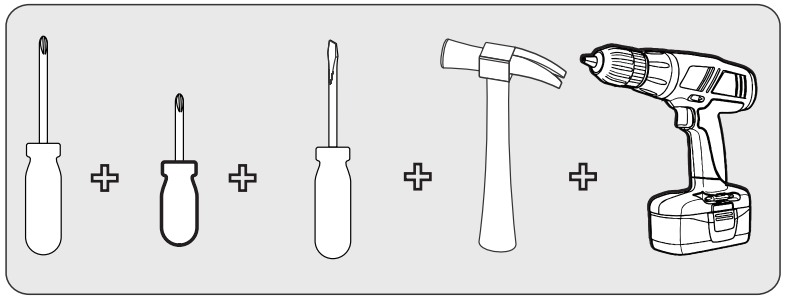
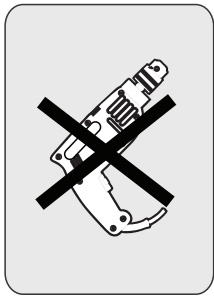


Linea Brasil



RACK LOS ANGELES

V-3 10/05/24



GARANTIA / GARANTIA / WARRANTY

Nossos produtos são garantidos por 90 dias contra defeitos de fabricação. Ao constatar um problema coberto pela garantia, entre em contato com a loja onde o produto foi comprado. Ela estará capacitada para atendê-lo da melhor forma diante de cada caso. Reclamações de garantia somente poderão ser atendidas se o termo de garantia for apresentado no ato de reivindicação, acompanhado de sua nota fiscal de compra.

Nuestros productos están garantidos contra defectos de fabricación por 90 días, a partir de la compra. Ao constatar un problema protegido por la garantía, póngase en contacto con la tienda donde se adquirió el producto. Ella estará capacitada para atenderlo de la mejor manera de acuerdo con cada caso.

Our products are guaranteed against manufacturing defects for 90 days from the date of purchase. When you find a problem covered by the warranty, please contact the store where the product was purchased. The store be able to serve you in the best way in each case.

Exclusões

- Desgaste natural ou danos causados por água, maresia, ferrugem, incêndio, calor, cupins e pragas em geral.
- Montagem, manutenção e uso inadequado.
- Não cumprimento das recomendações técnicas do esquema.
- Montagens e desmontagens após a primeira instalação.
- Instalações elétricas e outras afins.

Exclusiones

- *Desgaste natural o daños causados por agua, mares, maresia, incendios, calor, termitas y plagas en general.*
- *Montaje, mantenimiento y uso inadecuado.*
- *No cumplimiento de las recomendaciones técnicas del esquema.*

Exclusions

- *Natural wear or damage caused by water, sea, rust, fire, heat, termites and plagues in general.*
- *Assembly, maintenance and improper use.*
- *Failure to comply with the technical recommendations of the assembly instructions.*

Importante

A Linea Brasil não autoriza nenhuma pessoa, loja ou entidade assumir em seu nome qualquer outra garantia que não conste no certificado. A fabricante reserva-se no direito de efetuar nos produtos eventuais modificações que considerar necessárias, sem prejudicar as características essenciais. Os produtos terão peças de assistência para reposição no período de 1 ano a contar de sua retirada do mercado, desde que haja matéria-prima equivalente, observando o dispositivo no Art.32 da Lei 8.078/90 (Cód. Defesa do Consumidor). O atendimento para produtos fora de linha é feito por programação especial, através da loja revendedora sob aprovação de consulta prévia ao fabricante.

Importante

Linea Brasil no autoriza a ninguna persona, tienda o entidad a asumir en su nombre cualquier otra garantía que no figure en el certificado. El fabricante se reserva el derecho de efectuar en los productos eventuales modificaciones que considere necesarias, sin perjudicar las características esenciales. Los productos tendrán piezas de asistencia para reposición en el período de 1 año a partir de su retirada del mercado. La atención para productos fuera de línea es hecha por programación especial, a través de la tienda revendedora bajo aprobación de consulta previa al fabricante.

Important

Linea Brasil does not authorize any person, store or entity to assume on its behalf any other warranty that does not appear on the certificate. The manufacturer reserves the right to make in the products any modifications that it considers necessary without prejudice to the essential characteristics. The products will have replacement parts within one year of being withdrawn from the market. The service for off-line products is done by special programming, through the store reseller under prior consultation with the manufacture.

INSTRUÇÕES DE LIMPEZA E CONSERVAÇÃO


INSTRUCCIONES PARA LA LIMPIEZA E CONSERVACION / CLEAN AND PRESERVATION INSTRUCTURE


Para retirar o pó, utilize um pano seco, espanador ou aspirador. Se necessário, para uma limpeza mais efetiva, utilize um pano levemente umedecido com água. Finalize com uma flanela limpa e seca.


Para eliminar el polvo, utilice un paño seco, mopa o la aspiradora. Si es necesario, para una limpieza más eficaz, utilice un paño ligeramente humedecido con agua. Terminar con un paño limpio y seco.

To take dirty, use a dry cloth, duster or vacuum. If necessary to take the dust, use a wet cloth. Finish with a clean and dry flannel.

IMPORTANTE / IMPORTANTE / IMPORTANT

 Não utilize produtos abrasivos como álcool e detergentes, como também esponjas rígidas ou palha de aço na limpeza dos móveis. *No use limpiadores abrasivos como alcohol y detergentes, así como esponjas rígidas o lana de acero para limpiar los muebles.*
Do not use abrasives such as alcohol and detergent, tough soaker also steel wool to clean the furniture.

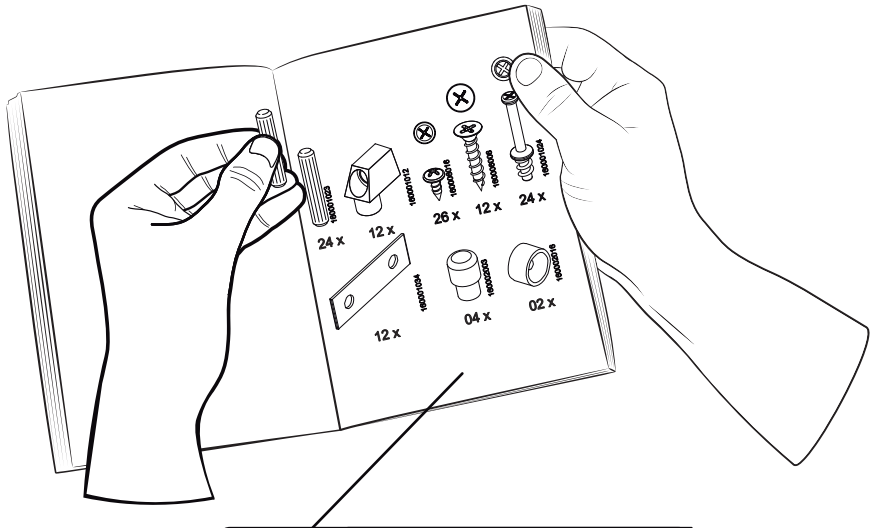
 Proteja a superfície do móvel de objetos que transmitam calor ou umidade. *Proteja la superficie del mueble de objetos que transmitan calor o humedad.*
Protect the surface of the furniture against objects that can pass heat and humidity.

 Evitar o contato de água e produto de limpeza com o rodapé do produto, pois poderá danificá-lo. *Evitar el contacto con agua y producto de limpieza con el rodapé del producto, pues podrá dañarlo.*
Avoid the contact of water and cleaning products with baseboard, cause it should damage your product.

 Procure sempre utilizar flanela limpa e seca para a limpeza. *Busque siempre utilizar flanela limpia y seca para la limpieza.*
Try always to use a clean and dry flannel to cleaning.

 Cuidado com objetos pontiagudos, eles podem arranhar a superfície das portas e tampo. *Cuidado con objetos afilados, ellos pueden rayar la superficie de las puertas e la tapa.*
Take care with sharp objects, they can scratch the door lid surface.

Imagem Ilustrativa/ Illustrative Image/ Imagen Ilustrativa



Preste Atenção! ¡Preste atención! Attention!



As ferragens dos nossos manuais são sempre apresentadas nas mesmas proporções da peça na vida real.
Caso apareça alguma dúvida no decorrer do processo de montagem, coloque a ferragem ao lado do desenho e faça a consulta :D

Los accesorios de nuestros manuales siempre se presentan en las mismas proporciones que la pieza en la vida real.
Si tiene alguna duda durante el proceso de montaje, coloque los accesorios junto al dibujo y haga una consulta :D

The accessories in our manuals are always presented in the same proportions as the spare part in real life.
If you have any questions during the assembly process, place the accessory next to the drawing and make an inquiry :D

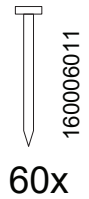
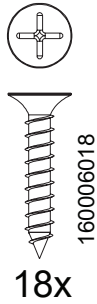
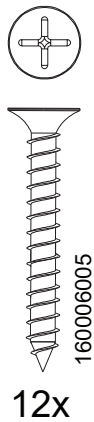
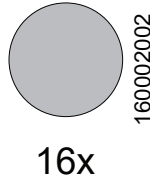
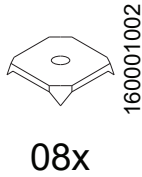
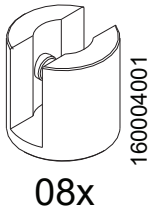
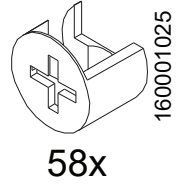
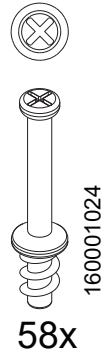
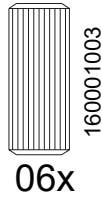
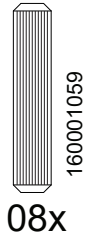
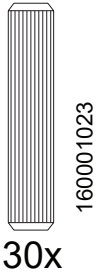
Símbolos: Símbolos: Symbols:

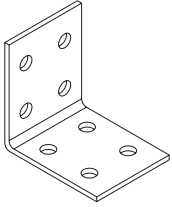


- + Parafuso Phillips
- Parafuso Fenda
- ⊗ Parafuso Allen

- + Tomillo Phillips
- Tomillo Ranurado
- ⊗ Tomillo Allen

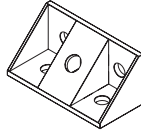
- + Philips screw
- Slotted Screw
- ⊗ Allenscrew





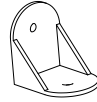
160001035

04x



160001018

15x



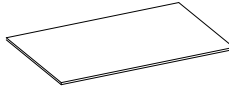
160001032

06x



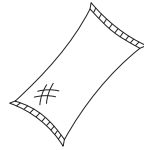
160008006

02x



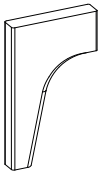
180001087

02x



160001001

01x



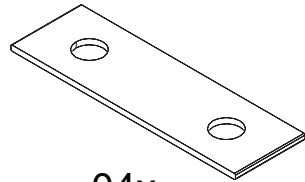
160009050
160009051
160009055

04x



160009052
160009053
160009056

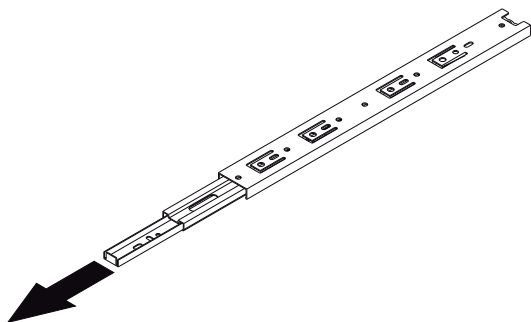
02x



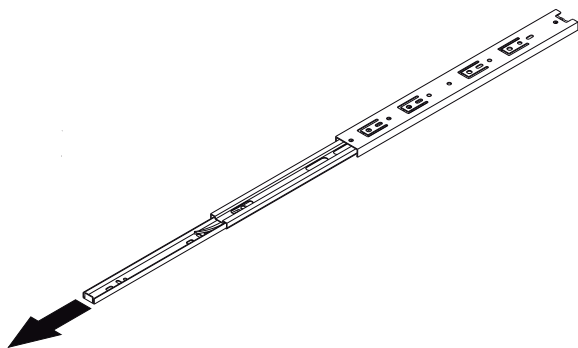
160001034

04x

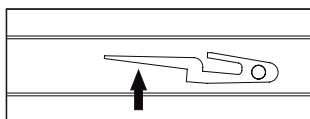
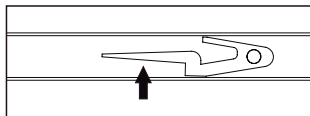
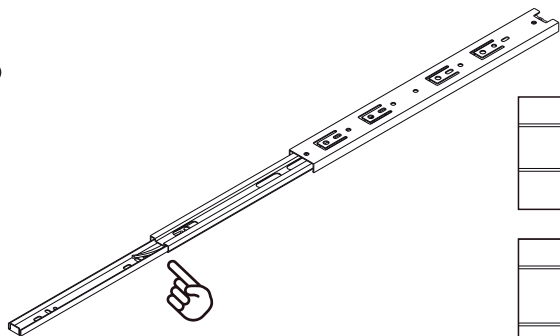
1°



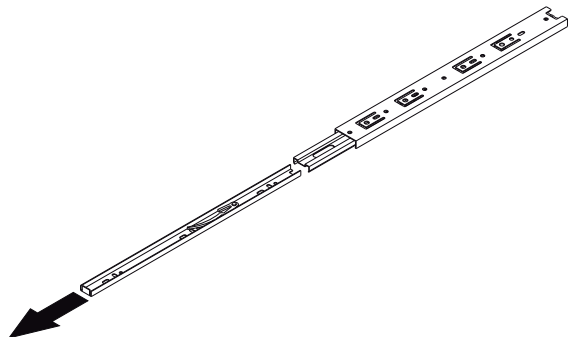
2°

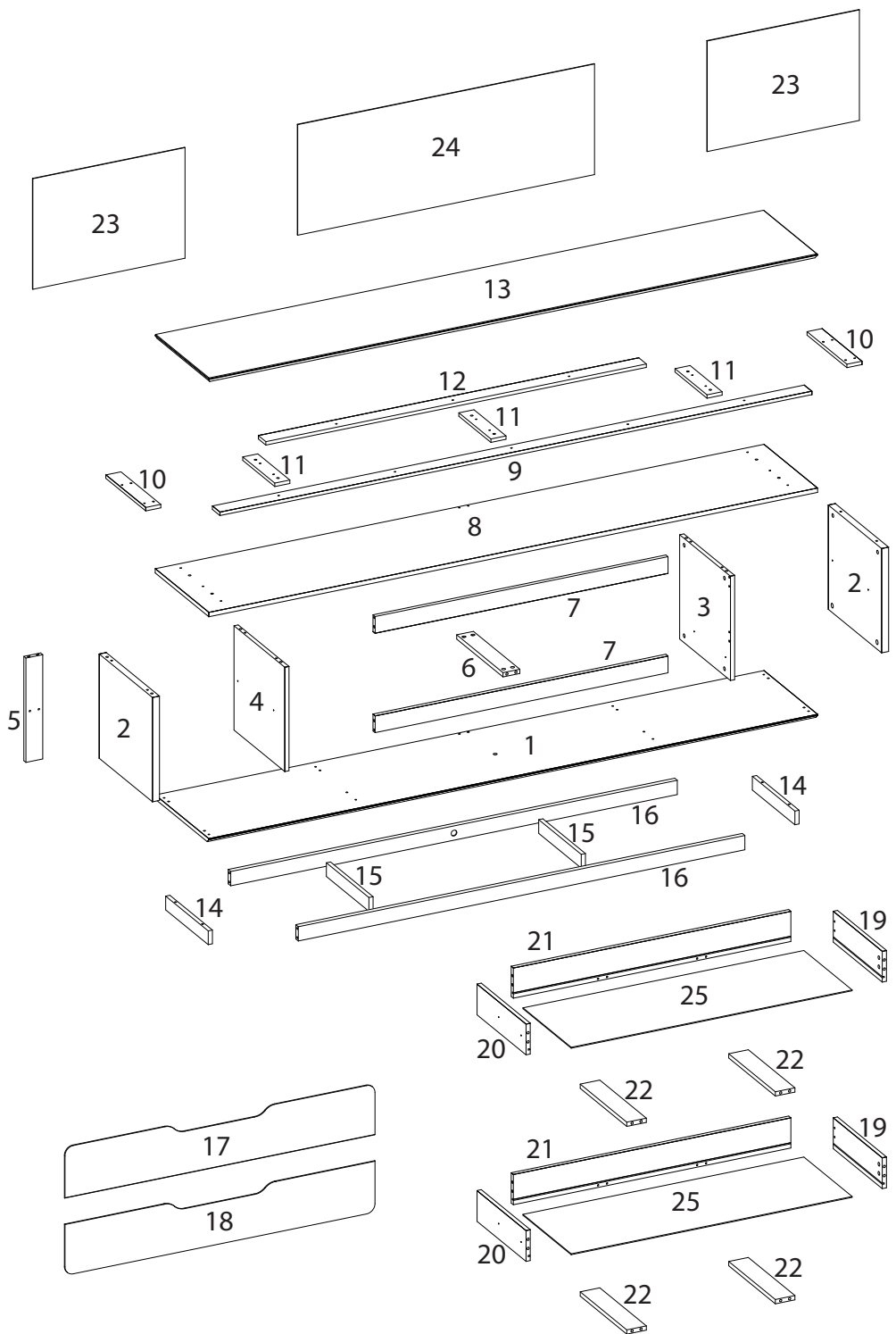


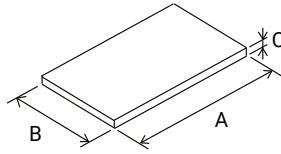
3°



4°





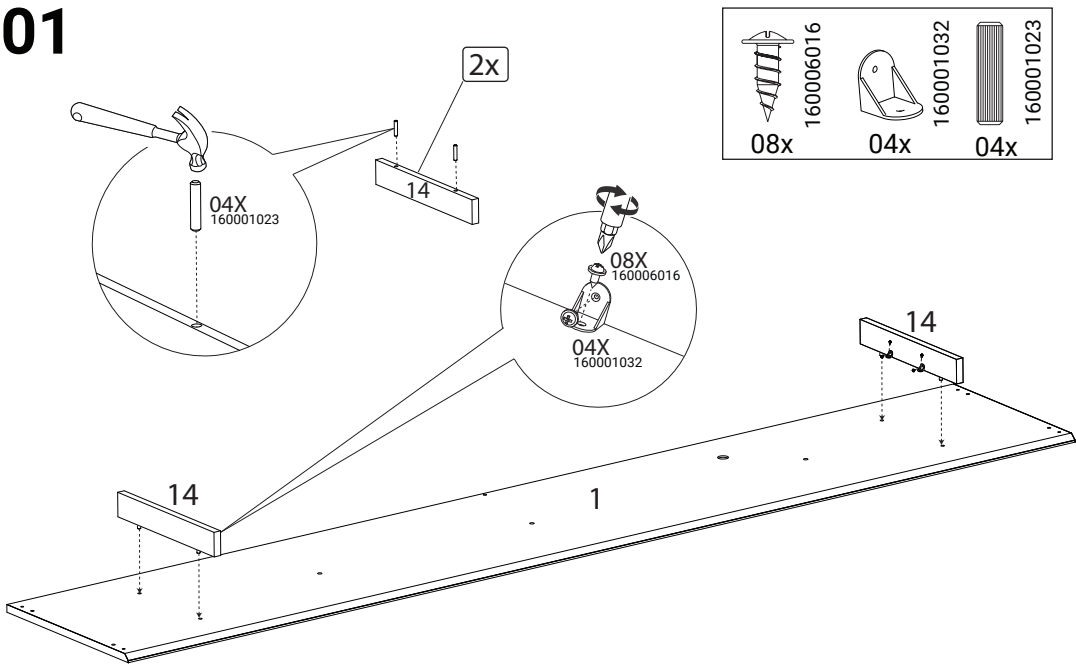


VOLUME Caja BOX	ITEM Artículo Item	PEÇA Pieza Part	DESCRIÇÃO Descripción Description	DIMENSÕES (mm) Dimensión/Dimension			QUANTIDADE Cantidad Amount	Material
				A	B	C		
				2	1	510382001		
1	2	510382002	LATERAL	381	365	25	2	MDP
1	3	510382003	DIVISAO DIREITA	365	363	15	1	MDP
1	4	510382004	DIVISAO ESQUERDA	365	363	15	1	MDP
1	5	510382005	APOIO TRASEIRO	365	60	15	1	MDP
1	6	510382006	SUPORTE CENTRAL	331	60	15	1	MDP
1	7	510382007	VISTA FRONTAL GAVETA	1047	59	15	2	MDF
2	8	510382008	TAMPO INFERIOR	2176	383	15	1	MDP
2	9	510382009	ENGROSSO FRONTAL	2116	54	12	1	MDP
1	10	510382010	ENGROSSO LATERAL	285	54	12	2	MDP
1	11	510382011	ENGROSSO CENTRAL	229	54	12	3	MDP
2	12	510382012	ENGROSSO TRASEIRO	1360	54	12	1	MDP
2	13	510382013	TAMPO TV	2176	383	15	1	MDF
2	14	510382014	TRAVESSA LATERAL PES	304	48	15	2	MDF
2	15	510382015	TRAVESSA CENTRAL PES	304	48	15	2	MDF
2	16	510382016	TRAVESSA FRONTAL/TRASEIRA PES	1596	50	18	2	MDF
1	17	510382017	FRENTE GAVETA SUPERIOR	1108	178	15	1	MDF
1	18	510382018	FRENTE GAVETA INFERIOR	1108	178	15	1	MDF
1	19	510382019	LATERAL DIREITA GAVETA	350	108	15	2	MDP
1	20	510382020	LATERAL ESQUERDA GAVETA	350	108	15	2	MDP
1	21	510382021	CONTRA FUNDO GAVETA	992	106	15	2	MDP
1	22	510382022	APOIO GAVETA	333	70	15	4	MDP
2	23	510382023	FUNDO LATERAL	544	387	2,8	2	MDF
2	24	510382024	FUNDO CENTRAL	1061	387	2,8	1	MDF
1	25	510382025	FUNDO GAVETA	1004	345	2,8	2	MDF

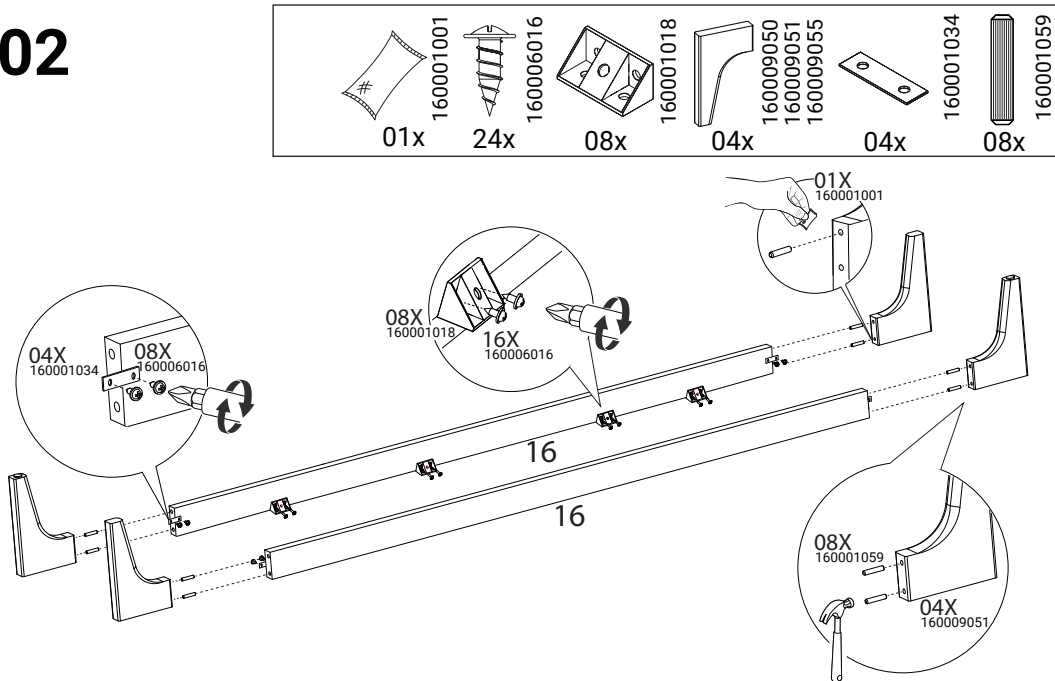
ITEM	DESCRIPTION
1	BASIS
2	SIDE
3	RIGHT DIVISION
4	LEFT DIVISION
5	REAR SUPPORT
6	CENTRAL SUPPORT
7	DRAWER FRONT VIEW
8	LOWER TOP
9	FRONT THICKNESS
10	SIDE THICKENING
11	CENTRAL THICKNESS
12	BACK THICKNESS
13	TV TOP
14	PES SIDE TRAY
15	PES CENTER TRAY
16	FRONT/BACK PES
17	FRONT TOP DRAWER
18	FRONT LOWER DRAWER
19	RIGHT SIDE DRAWER
20	LEFT SIDE DRAWER
21	DRAWER BACKGROUND
22	DRAWER SUPPORT
23	SIDE BOTTOM
24	CENTRAL FUND
25	DRAWER BOTTOM

ARTÍCULO	DESCRIPCIÓN
1	BASE
2	LADO
3	DIVISIÓN DERECHA
4	DIVISIÓN IZQUIERDA
5	SOPORTE TRASERO
6	SOPORTE CENTRAL
7	VISTA FRONTAL DEL CAJÓN
8	SUPERIOR INFERIOR
9	ESPEJOR DELANTERO
10	ESPEJOR LATERAL
11	ESPEJOR CENTRAL
12	GROSOR DE ESPALDA
13	TV ARRIBA
14	BANDEJA LATERAL PES
15	BANDEJA CENTRAL PES
16	PES DELANTERO/TRASERO
17	CAJÓN SUPERIOR DELANTERO
18	CAJÓN INFERIOR DELANTERO
19	CAJÓN DEL LADO DERECHO
20	CAJÓN DEL LADO IZQUIERDO
21	FONDO DEL CAJÓN
22	SOPORTE DE CAJÓN
23	LATERAL FONDO
24	FONDO CENTRAL
25	FONDO DEL CAJÓN

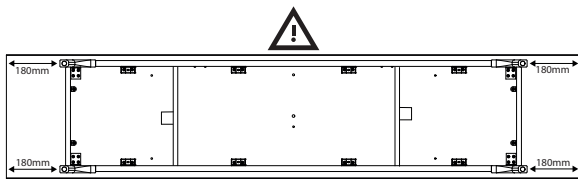
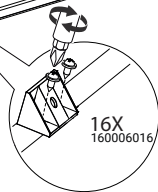
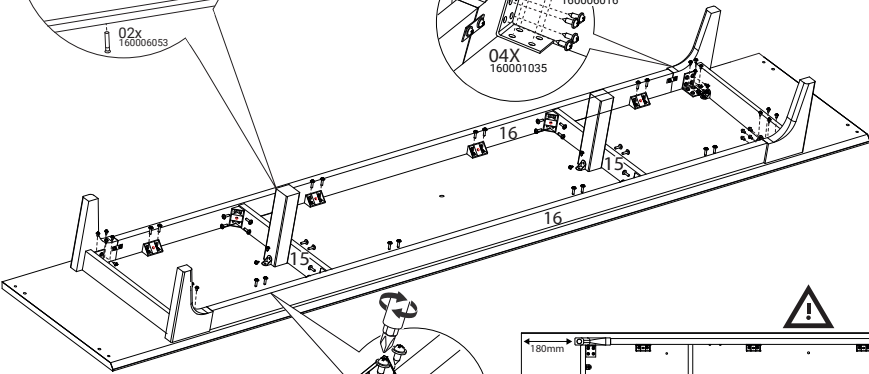
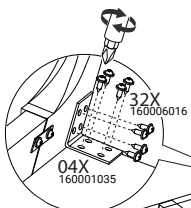
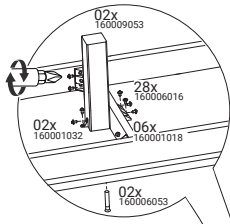
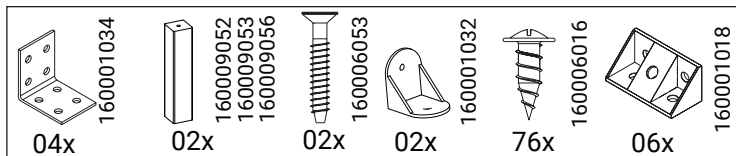
01



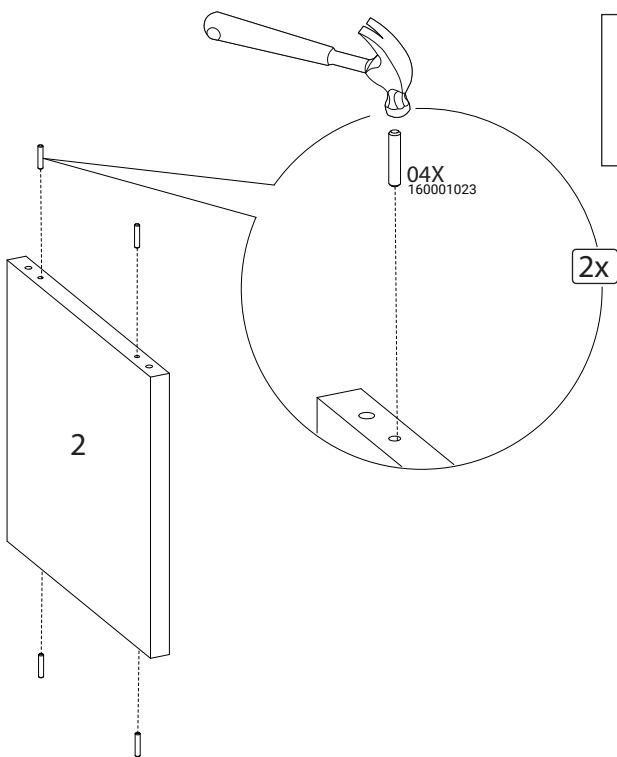
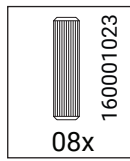
02



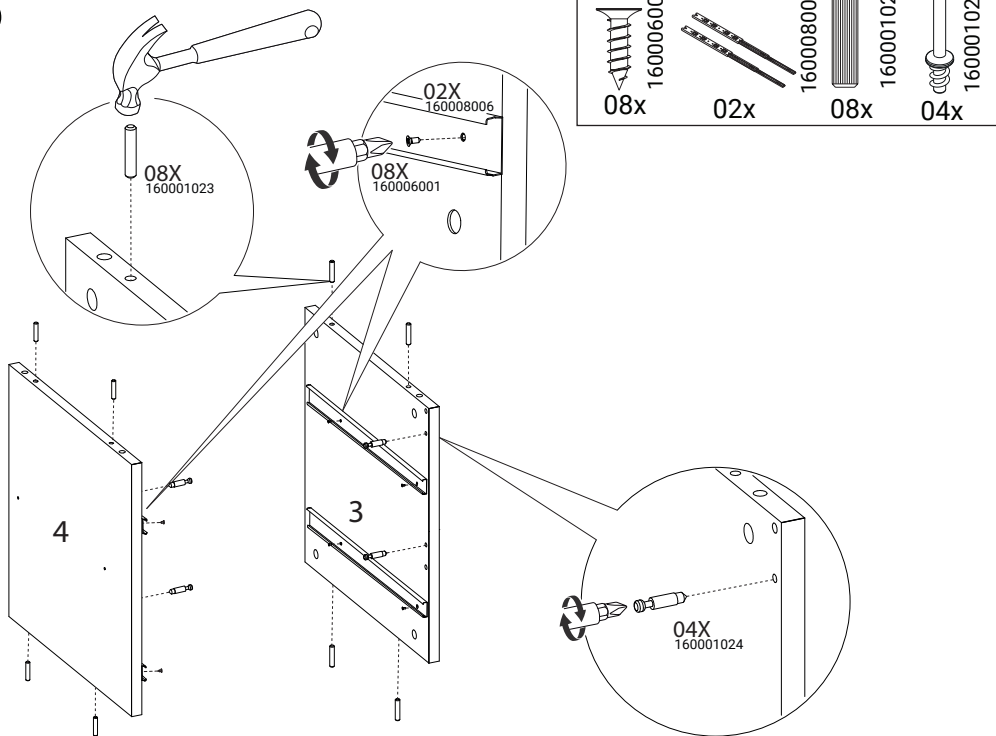
03



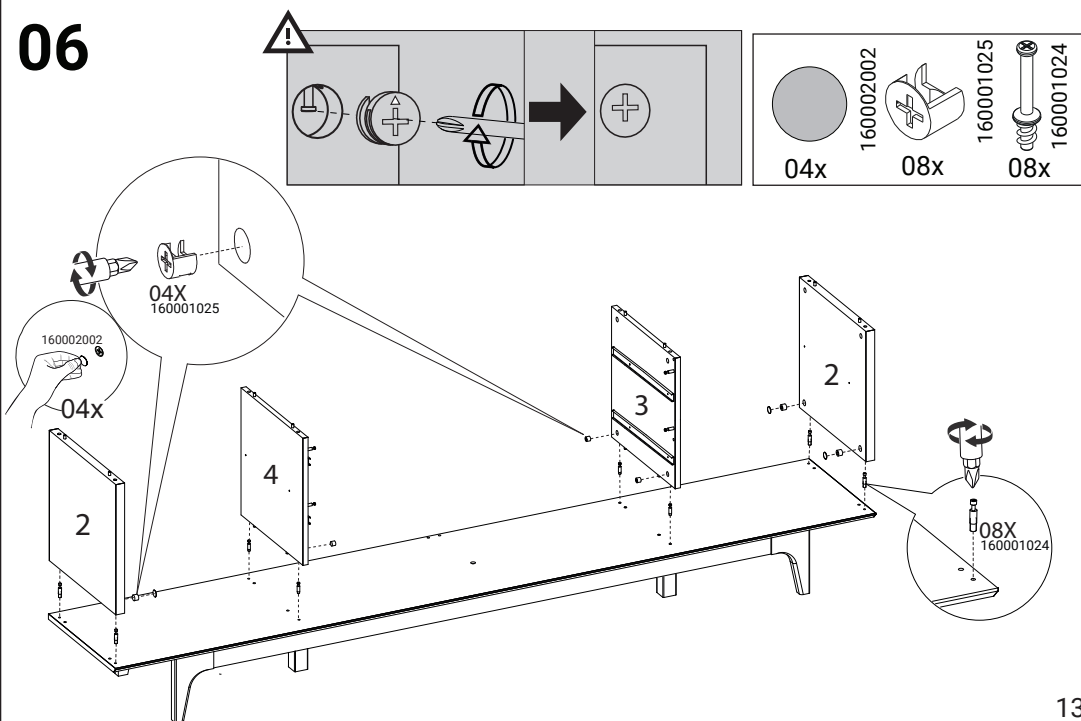
04



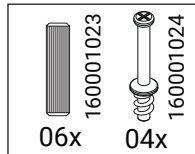
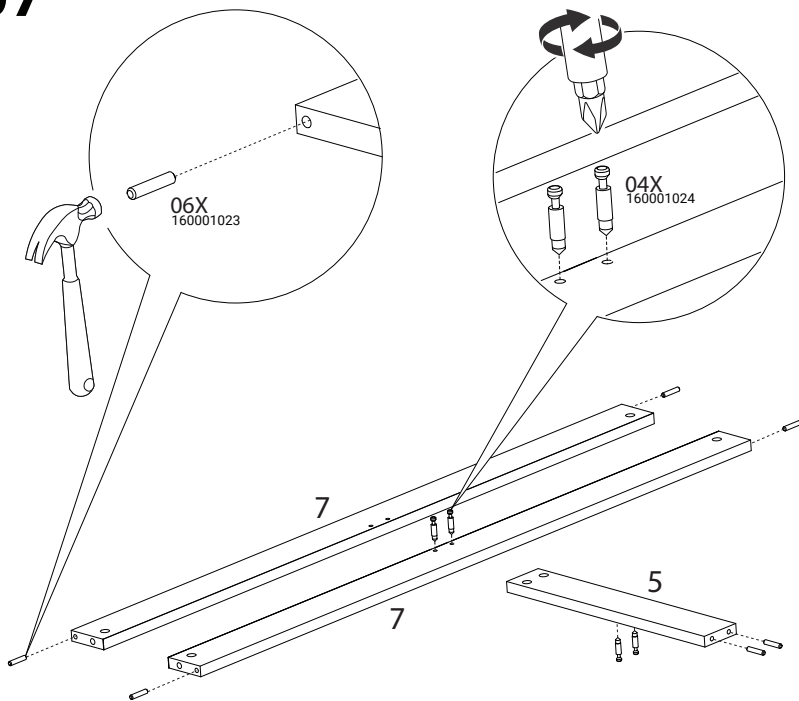
05



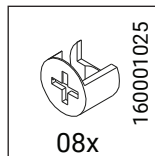
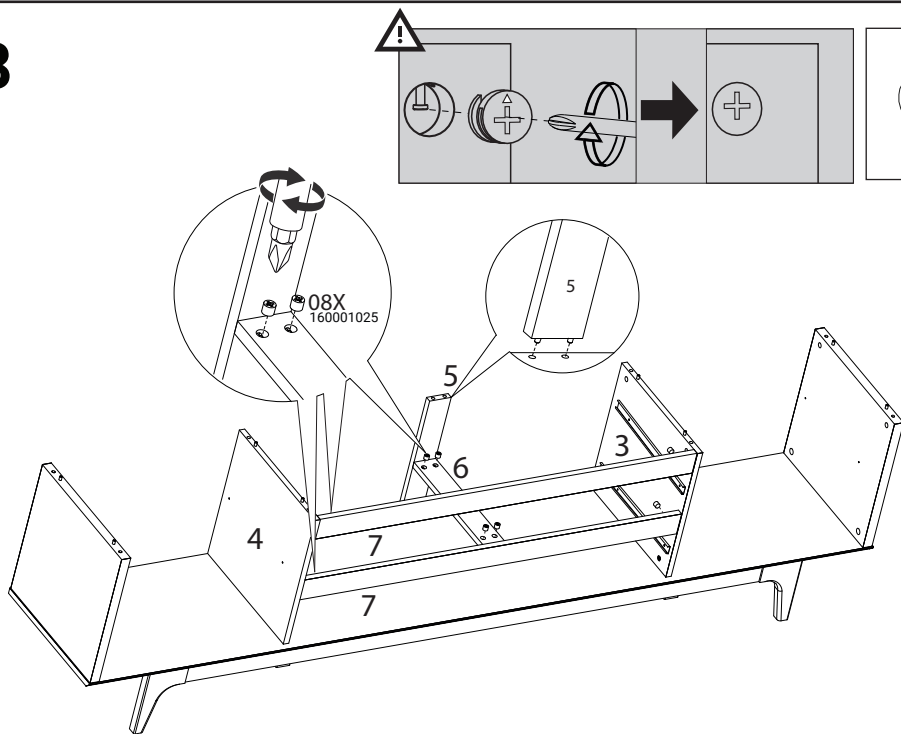
06



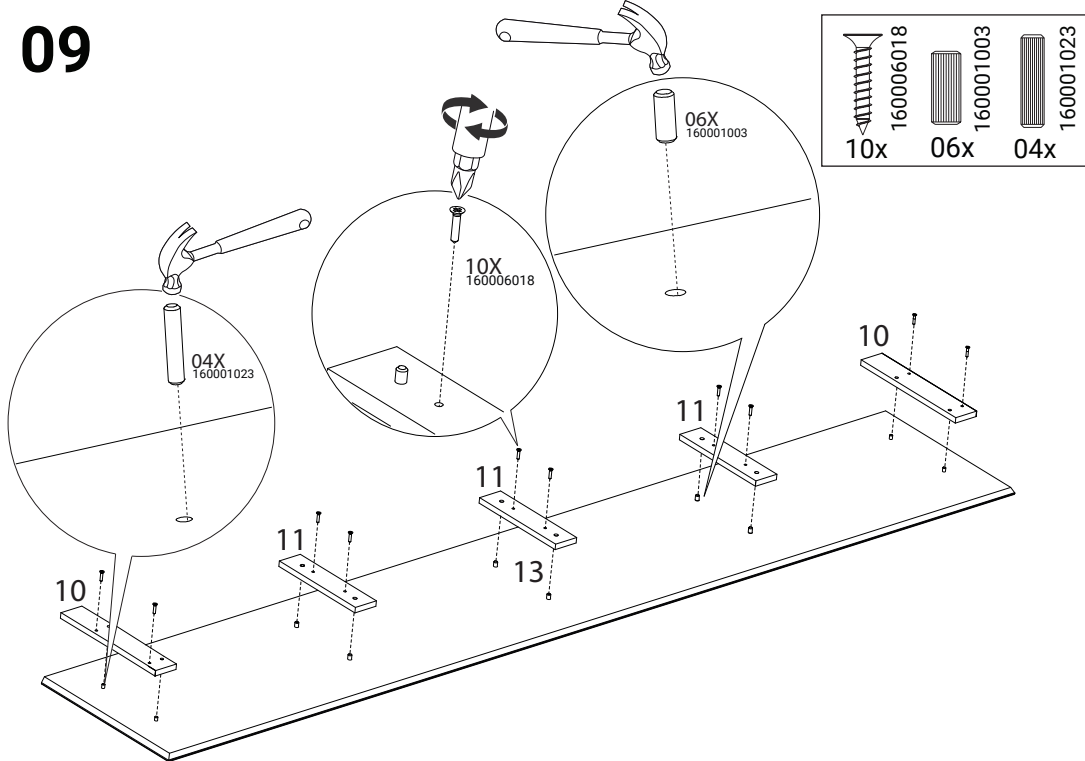
07



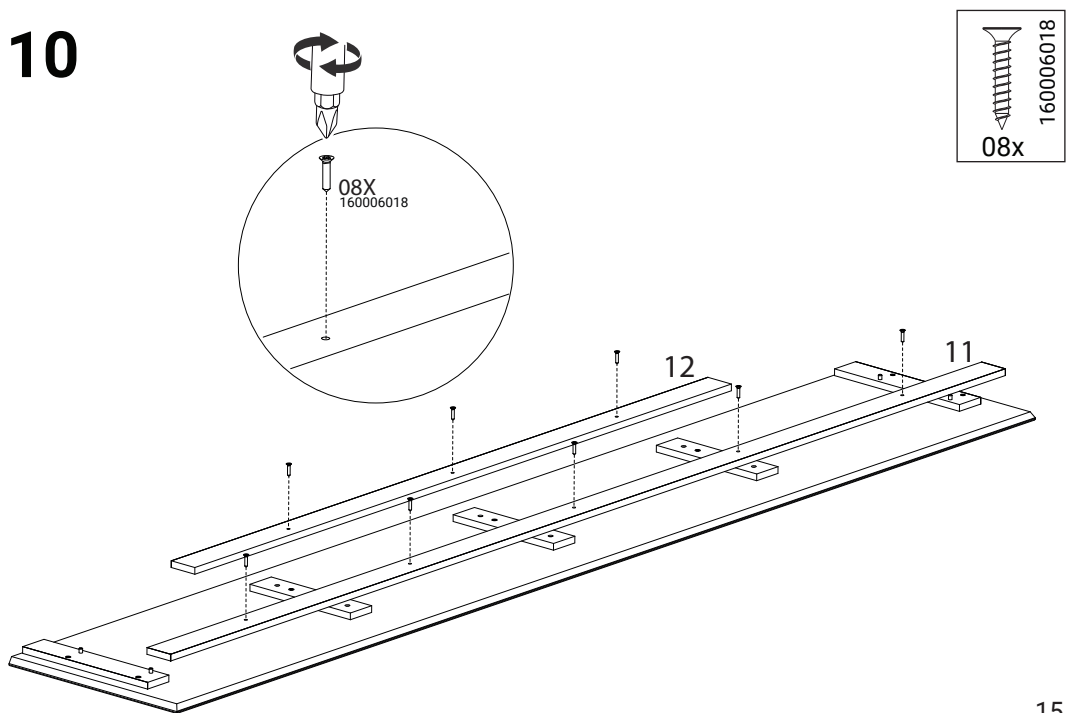
08



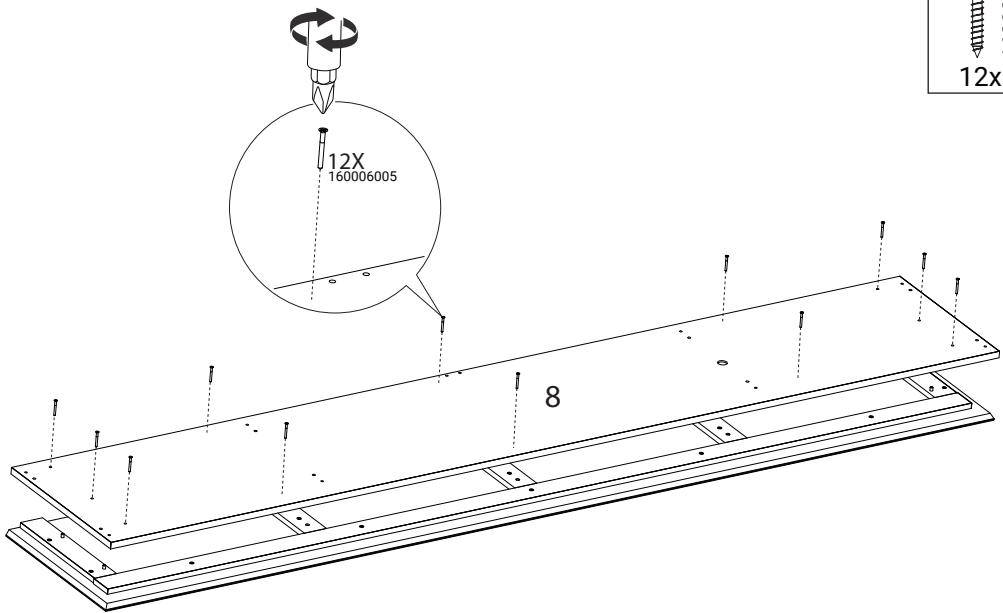
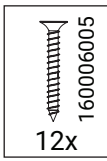
09



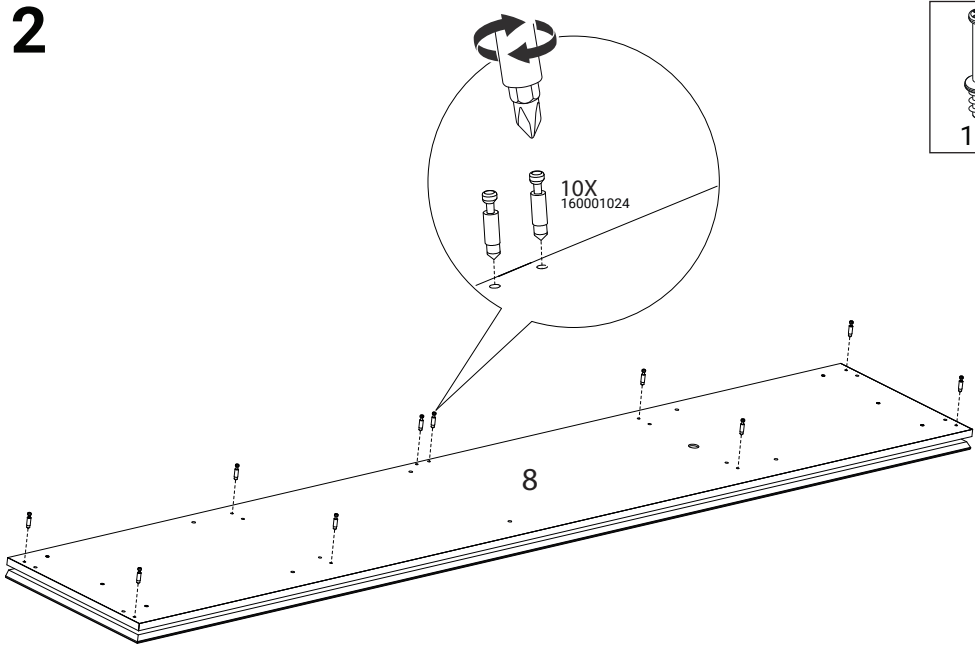
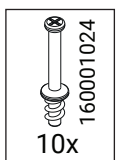
10



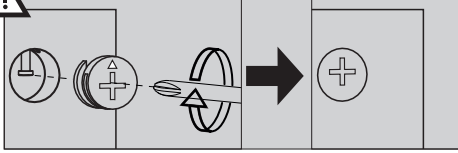
11

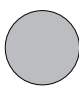

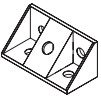
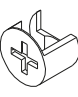


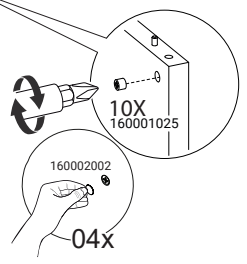
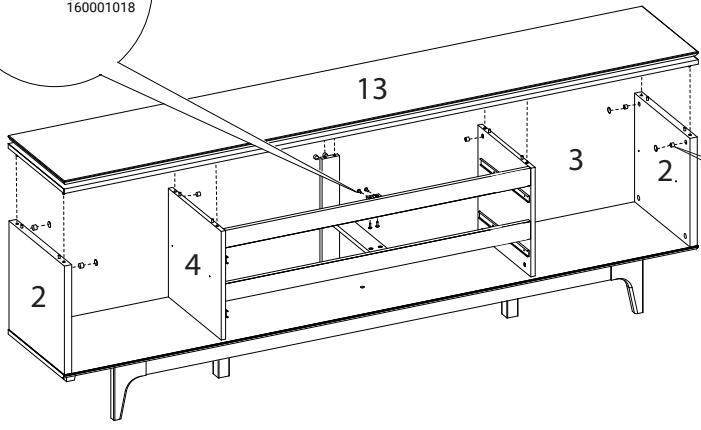
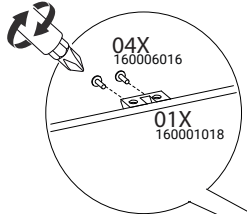
12



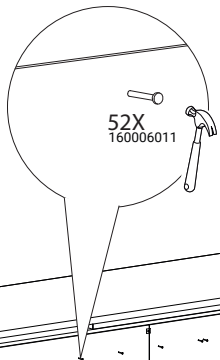
13

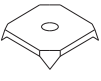



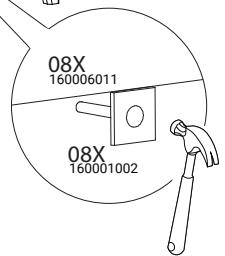
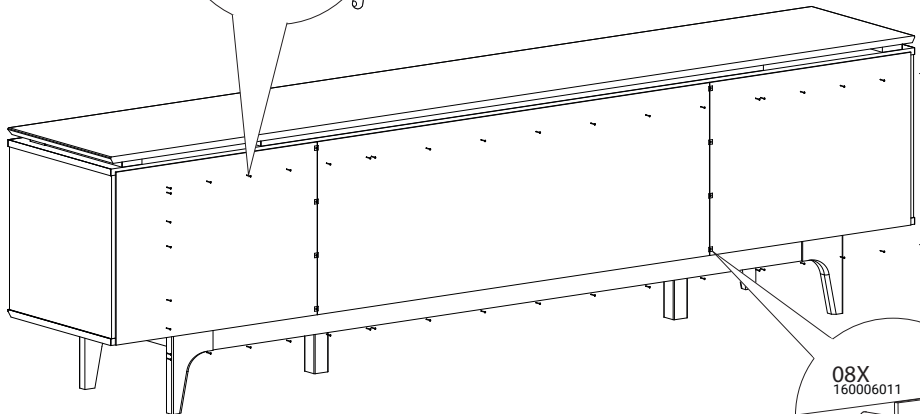
- 
 04x
- 
 160002002
 04x
- 
 01x
- 
 160001018
 10x



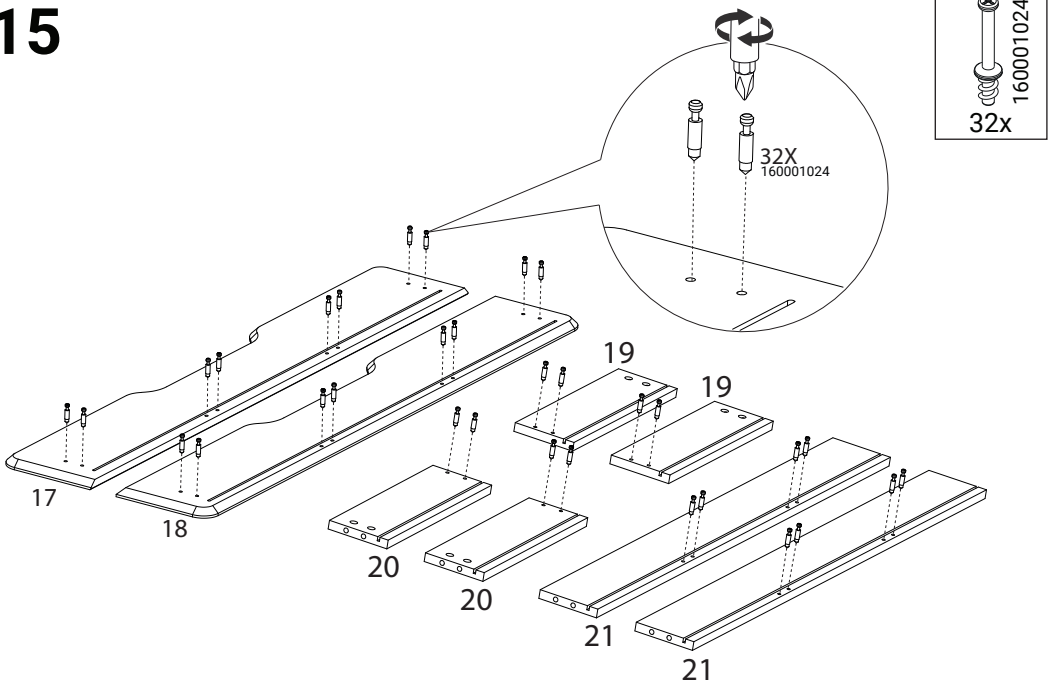
14



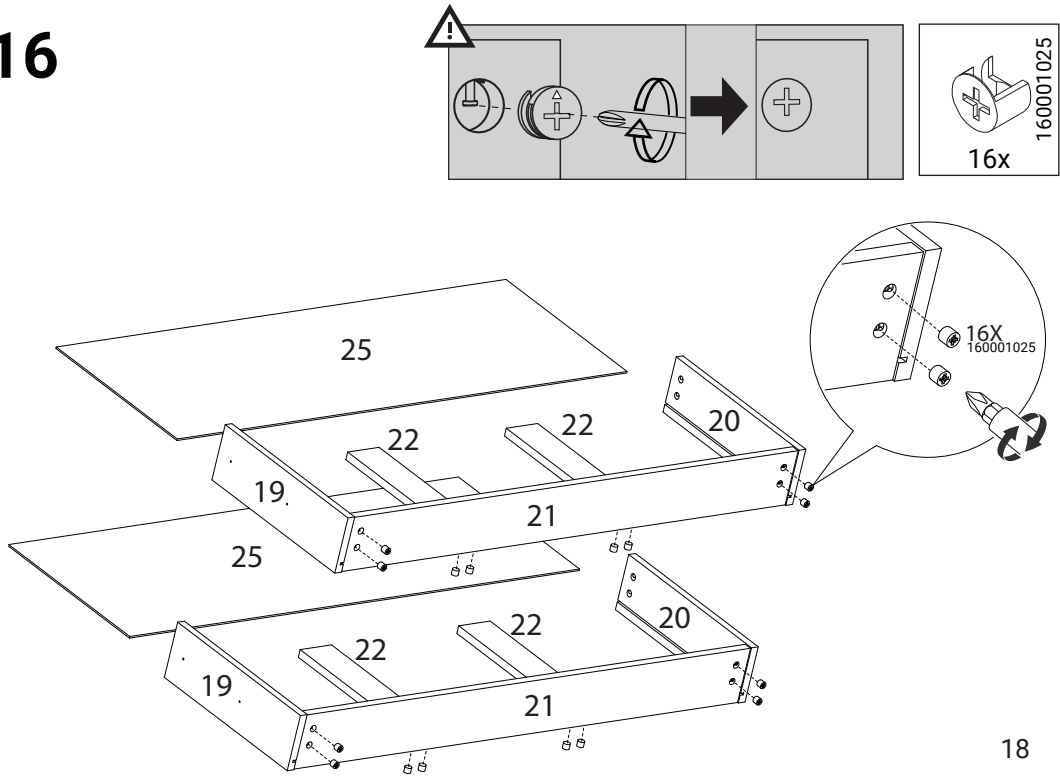
- 
 08x
 160001002
- 
 60x
 160006011



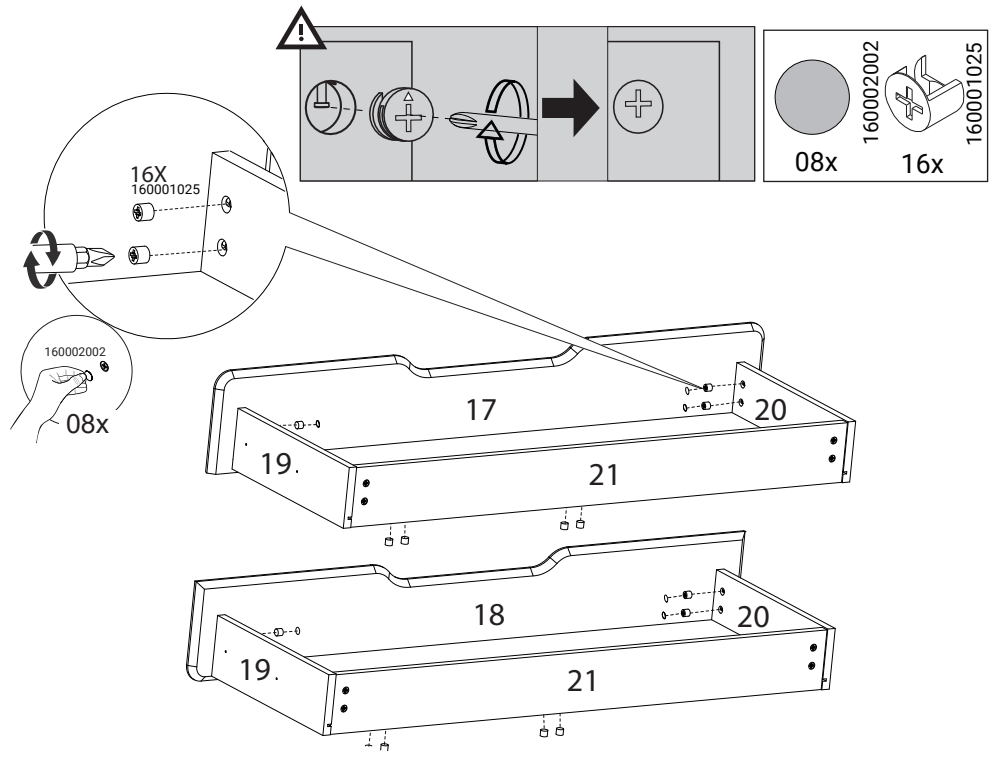
15



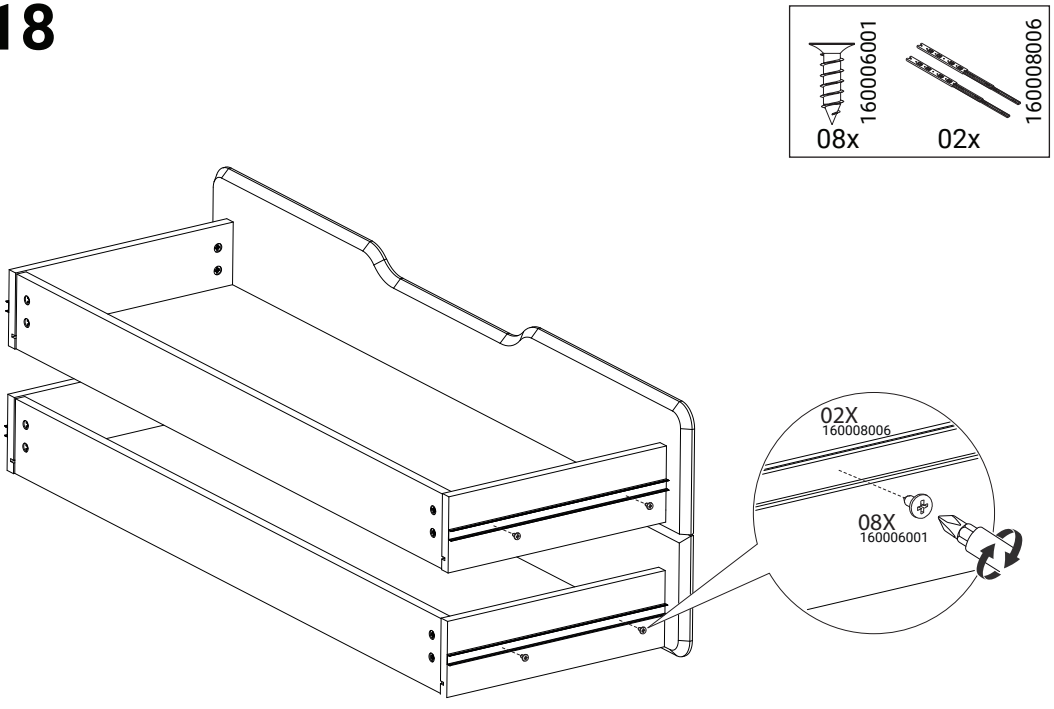
16




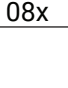


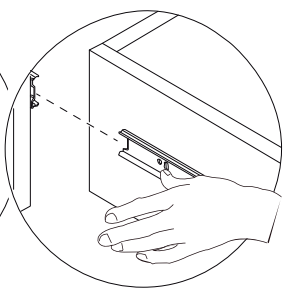
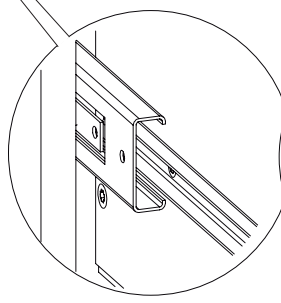
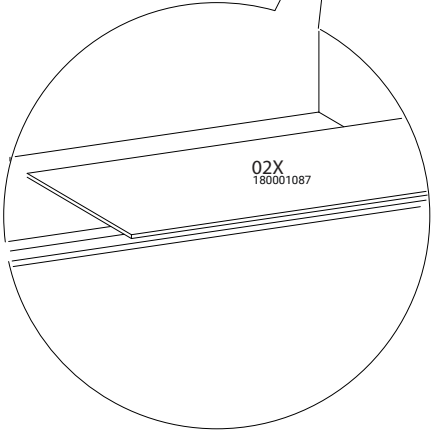
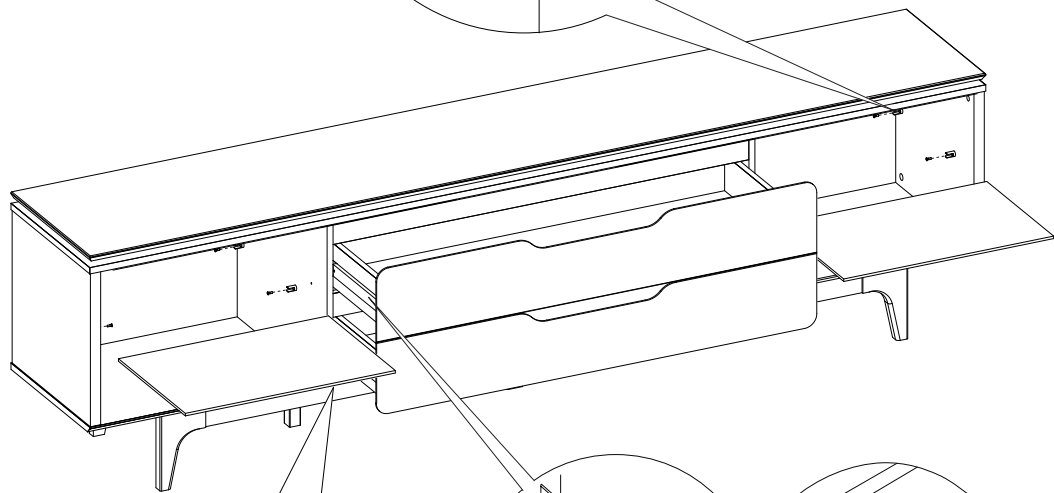
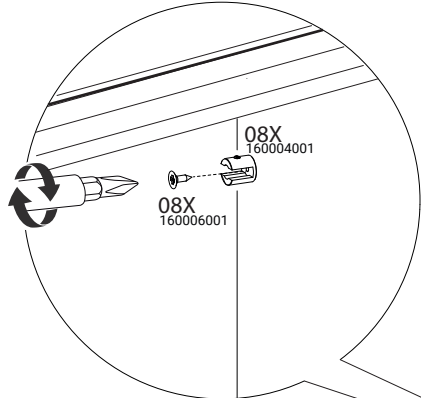
17

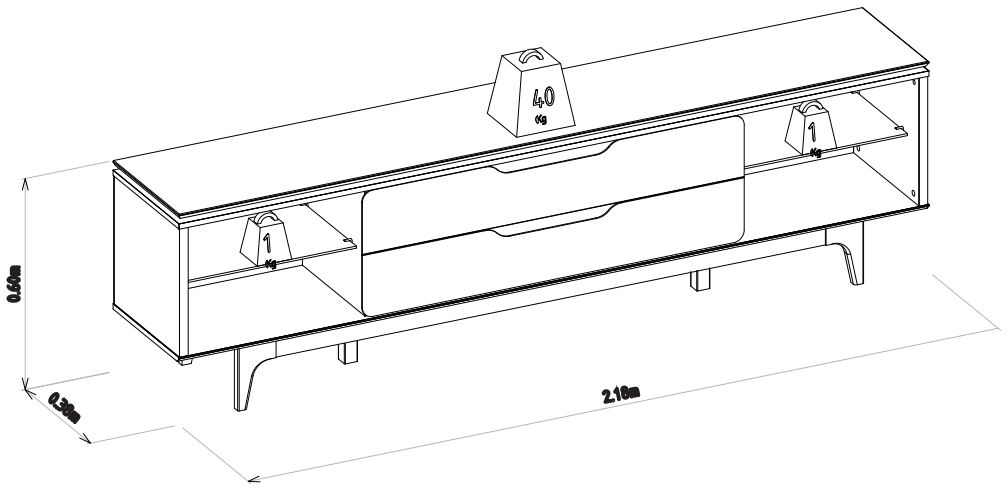


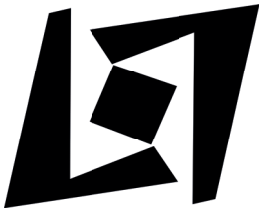
18



-  02x
-  180001087 08x
-  160004001 08x
-  160006001 08x







Linea Brasil