

Como trocar seu produto

Se seu produto chegou com algum defeito você tem 7 dias para solicitar a troca. Você vai precisar:

- 1 Ter em mãos as fotos das peças com defeito; descrição; código (como está aqui no manual) e quantidade de peças com defeito.
- 2 Acesse o chat em nosso site.
- 3 Selecione o seu pedido, e depois a opção “Quero trocar um produto”.
- 4 Pronto, agora é só preencher as informações e enviar. Entraremos em contato por e-mail para te dar todas as instruções.

Dicas para prolongar a vida útil do móvel

- 1 Retire o pó com uma flanela seca, depois use um pano macio, levemente umedecido com água. Pode utilizar detergente neutro ou sabão neutro.
- 2 Reaperte os parafusos de tempos em tempos para garantir a estabilidade e durabilidade.
- 3 O acabamento do seu produto pode ser danificado pela falta de ventilação e excesso de calor.

Qualquer dúvida sobre os nossos produtos você pode entrar em contato pelo nosso canal de atendimento:

<https://www.madeiramadeira.com.br/central-de-ajuda>

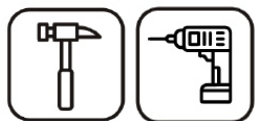
Para mais dicas amigas e inspirações de decoração acesse:

<https://www.madeiramadeira.com.br/central-de-dicas>

Siga MadeiraMadeira:



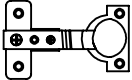



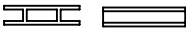


Para a montagem do produto você vai precisar de:



- ✓ Confira as peças, componentes e se possui as ferramentas necessárias para a montagem
- ✓ Para proteger seu móvel, coloque as peças sobre um tapete.
- ✓ Para realizar a montagem, é necessário 2 pessoa.
Convide sua família e amigos para montar com você.

LISTA DE FERRAGENS

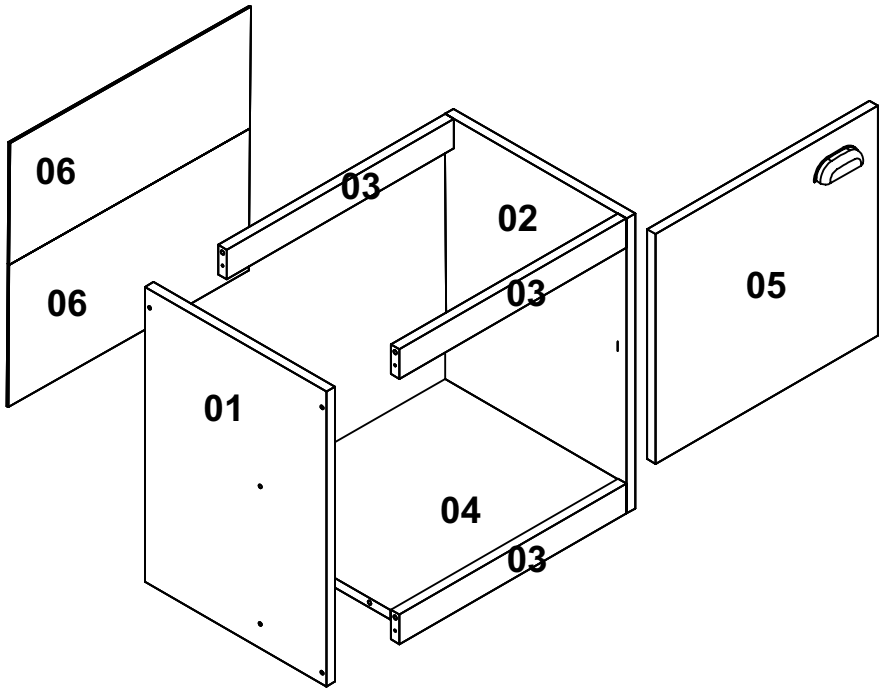
REF.	DESCRIÇÃO	ILUSTRAÇÃO	QTD.
A	Pregos10mm		28
B	Adesivo Tapa furo PVC		08
C	Parafuso.Mad. CC Chipboard 3,5x14mm ZA		16
D	Parafuso.Mad. CC Chipboard 3,5x40mm ZA		08
E	Parafuso.Mad. CF Chipboard 4,5x50mm ZA		02
F	Cola Branca		01
H	Puxador		01
I	CavilhaØ8x30mm		10

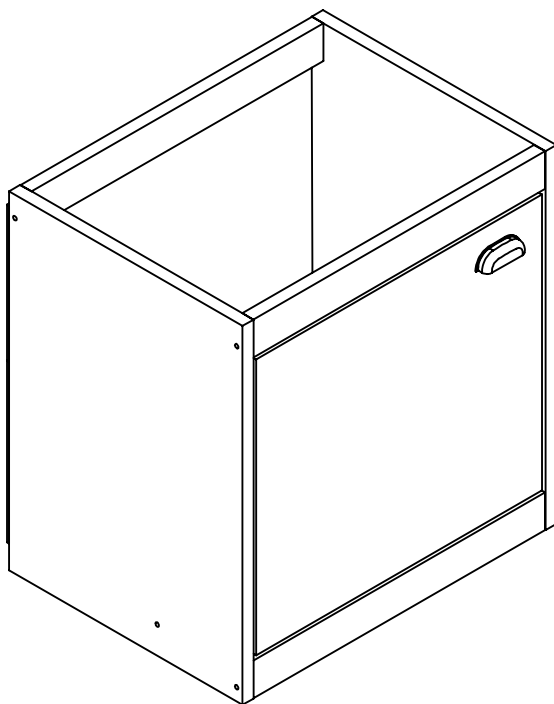
REF.	DESCRIÇÃO	ILUSTRAÇÃO	QTD.
J	Dobradiça caneco 26 calço 12 mm		02
K	Proteção para suporte plástico		02
L	Suporte fixação		02
M	Bucha plástica 8mm		02
N	Perfil H 424mm		01
O	Parafuso.Mad. CC Chipboard 3,5x25mm ZA		02
P	Suporte de prateleira		01

LISTA DE PEÇAS

PEÇAS POR VOLUME

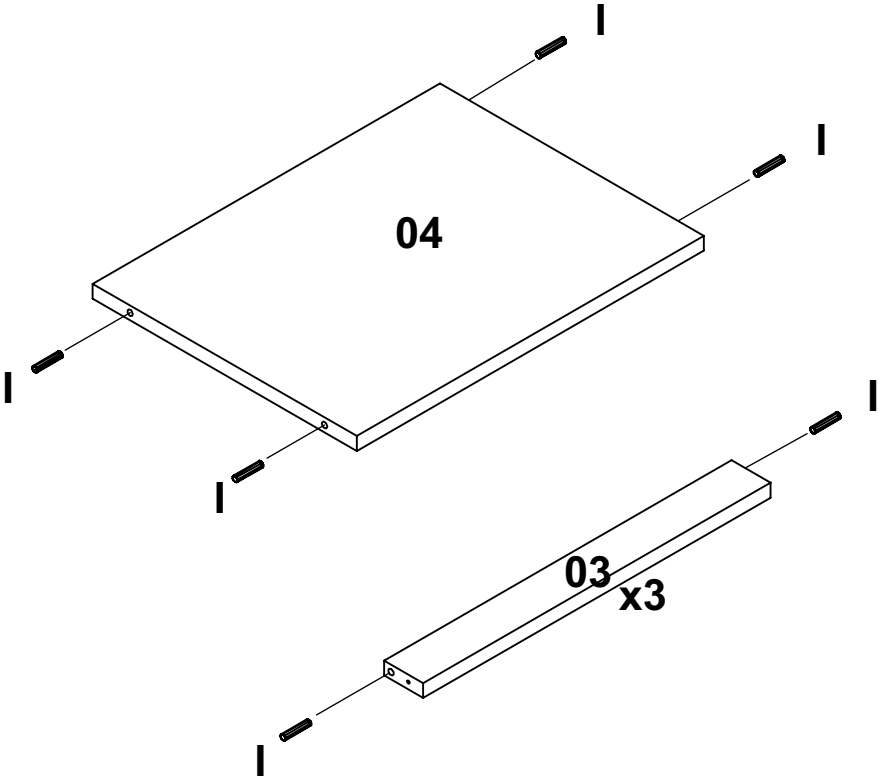
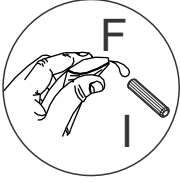
Nº PEÇA	CÓD IND	DESCRIÇÃO	QTD	DIMENSÕES (mm)			PESO KG
				COMP	LARG	ESP	
1	---	Lateral Esq.	01	450	320	15	
2	---	Lateral Dir.	01	450	320	15	
3	---	Travessa	03	400	45	15	
4	---	Base	01	400	305	15	
5	---	Porta	01	394	353	15	
6	---	Costa	02	424	200	3	



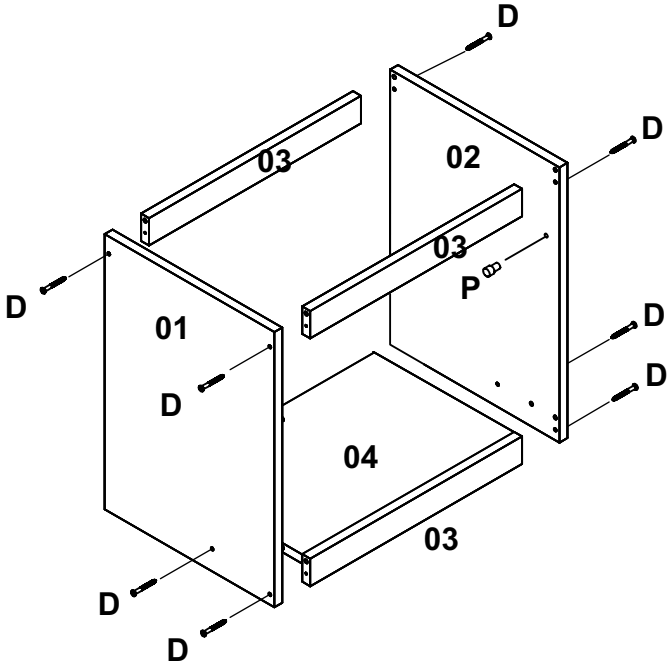


PESO MÁXIMO SUPORTADO PELO PRODUTO 20 KG

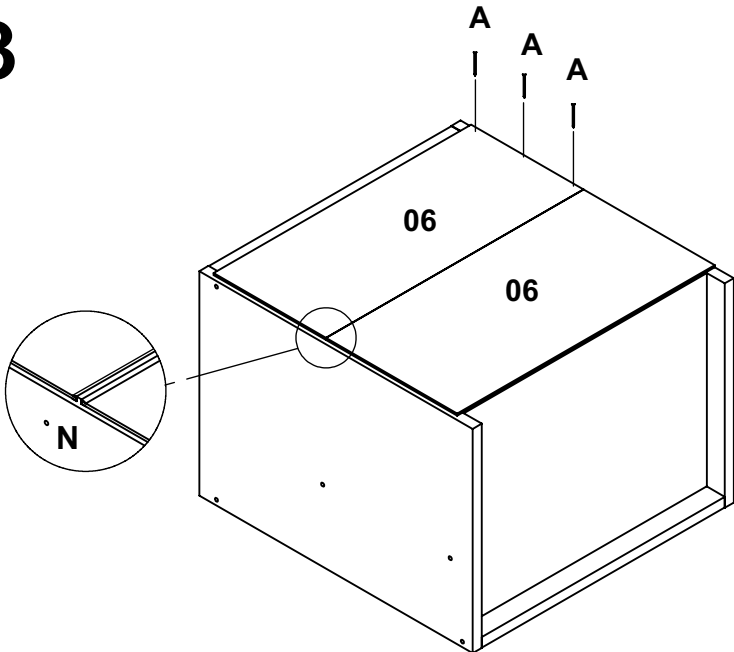
1



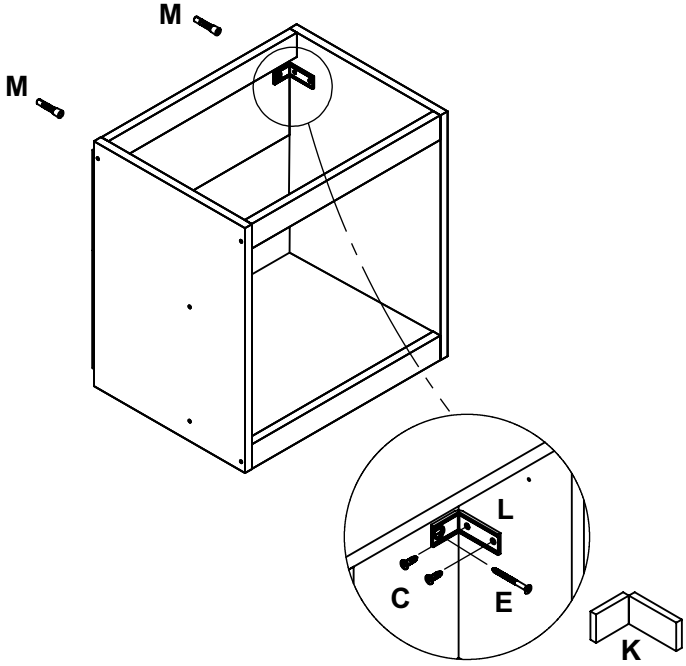
2



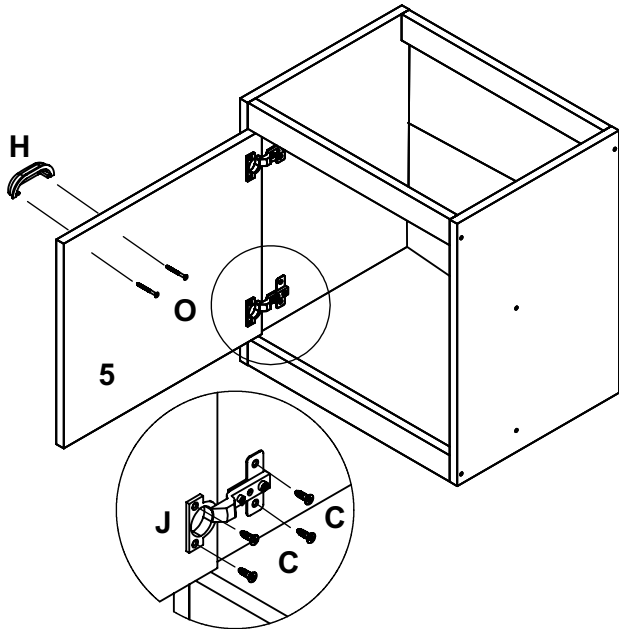
3

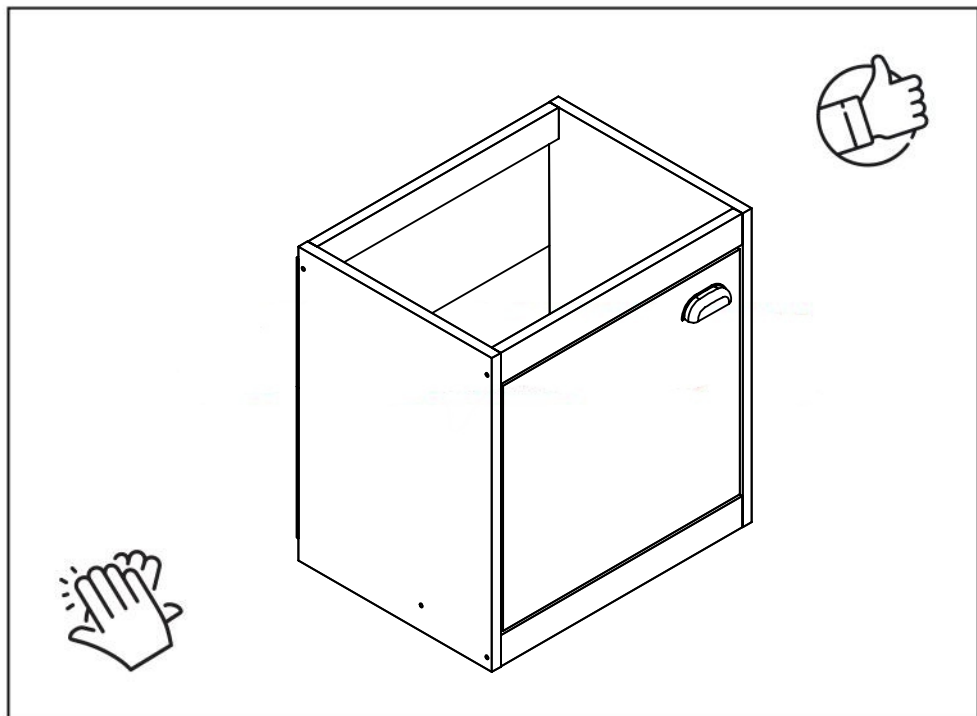


4



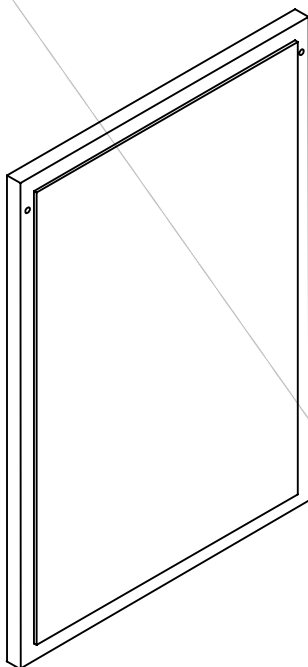
5





yes casa
madeiramadeira

V.01



Como trocar seu produto

Se seu produto chegou com algum defeito você tem 7 dias para solicitar a troca. Você vai precisar:

- 1 Ter em mãos as fotos das peças com defeito; descrição; código (como está aqui no manual) e quantidade de peças com defeito.
- 2 Acesse o chat em nosso site.
- 3 Selecione o seu pedido, e depois a opção “Quero trocar um produto”.
- 4 Pronto, agora é só preencher as informações e enviar. Entraremos em contato por e-mail para te dar todas as instruções.

Dicas para prolongar a vida útil do móvel

- 1 Retire o pó com uma flanela seca, depois use um pano macio, levemente umedecido com água. Pode utilizar detergente neutro ou sabão neutro.
- 2 Reaperte os parafusos de tempos em tempos para garantir a estabilidade e durabilidade.
- 3 O acabamento do seu produto pode ser danificado pela falta de ventilação e excesso de calor.

Qualquer dúvida sobre os nossos produtos você pode entrar em contato pelo nosso canal de atendimento:

<https://www.madeiramadeira.com.br/central-de-ajuda>

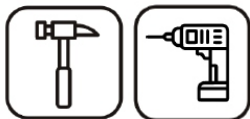
Para mais dicas amigas e inspirações de decoração acesse:

<https://www.madeiramadeira.com.br/central-de-dicas>

Siga MadeiraMadeira:



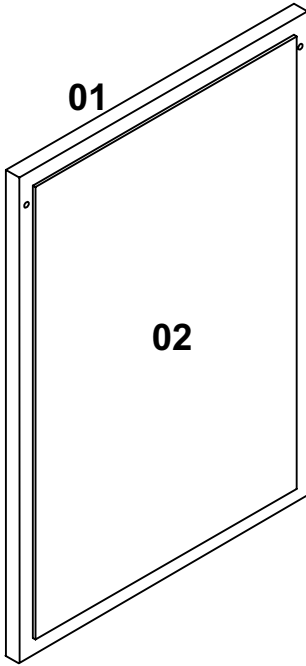
Para a montagem do produto você vai precisar de:

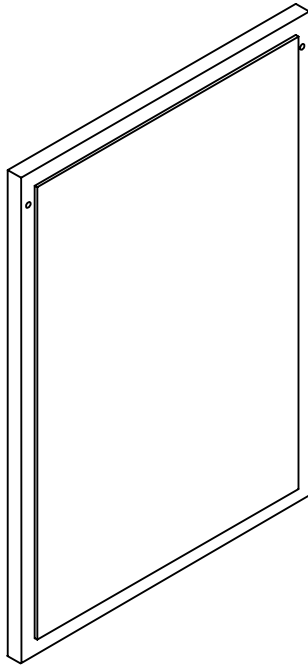


- ✓ Confira as peças, componentes e se possui as ferramentas necessárias para a montagem
- ✓ Para proteger seu móvel, coloque as peças sobre um tapete.
- ✓ Para realizar a montagem, é necessário 2 pessoa.
Convide sua família e amigos para montar com você.

LISTA DE FERRAGENS

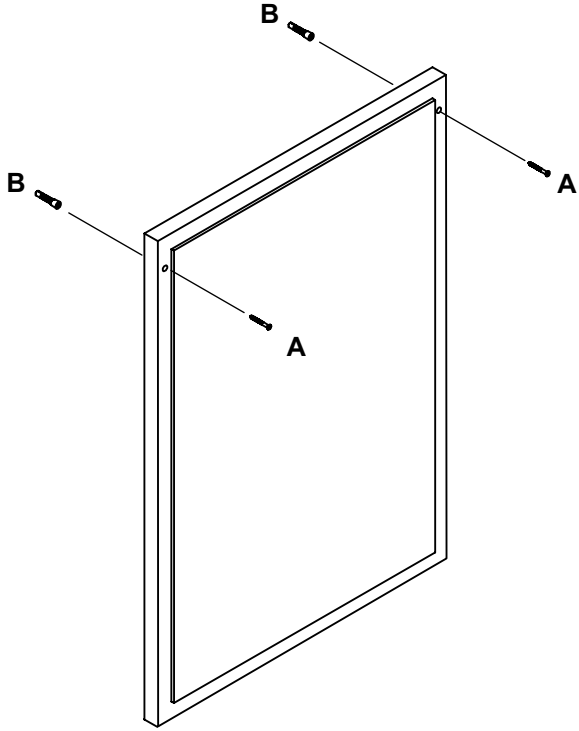
REF.	DESCRIÇÃO	ILUSTRAÇÃO	QTD.
A	Parafuso.Mad. CC Chipboard 5x50mm ZA	A wood screw with a wide, flat head and a threaded shaft.	02
B	Bucha plástica 8mm	A cylindrical plastic bush with a wider flange on one end and a narrower section on the other.	02
C	Adesivo tapa furo 12mm	A rectangular adhesive patch with a grid of eight circular holes.	02

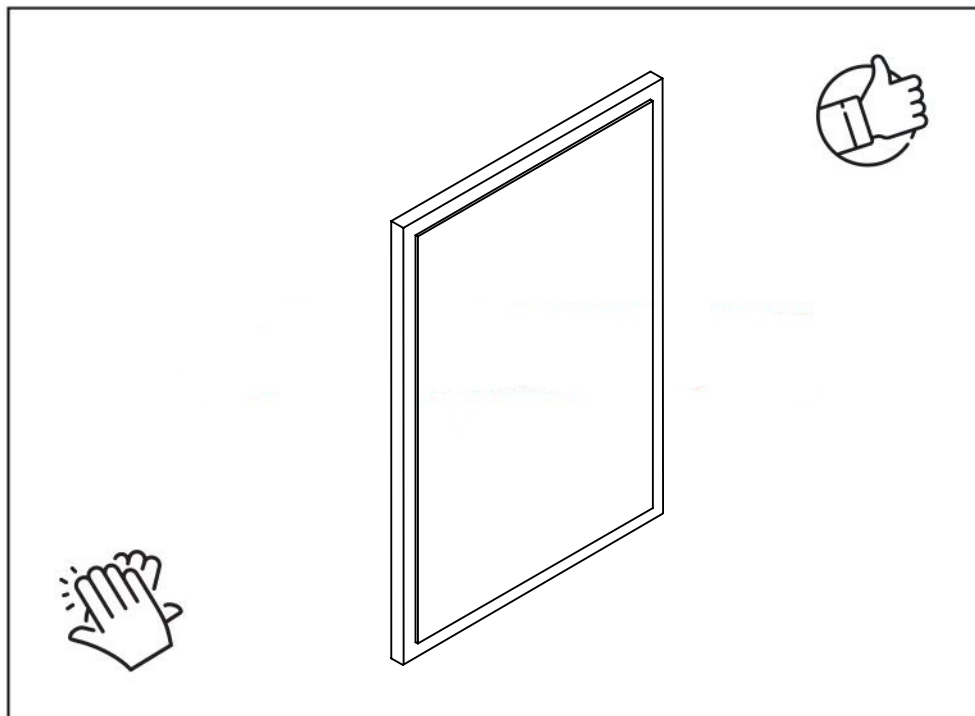




PESO MÁXIMO SUPORTADO PELO PRODUTO 2 KG

1





yes casa
madeiramadeira

V.01