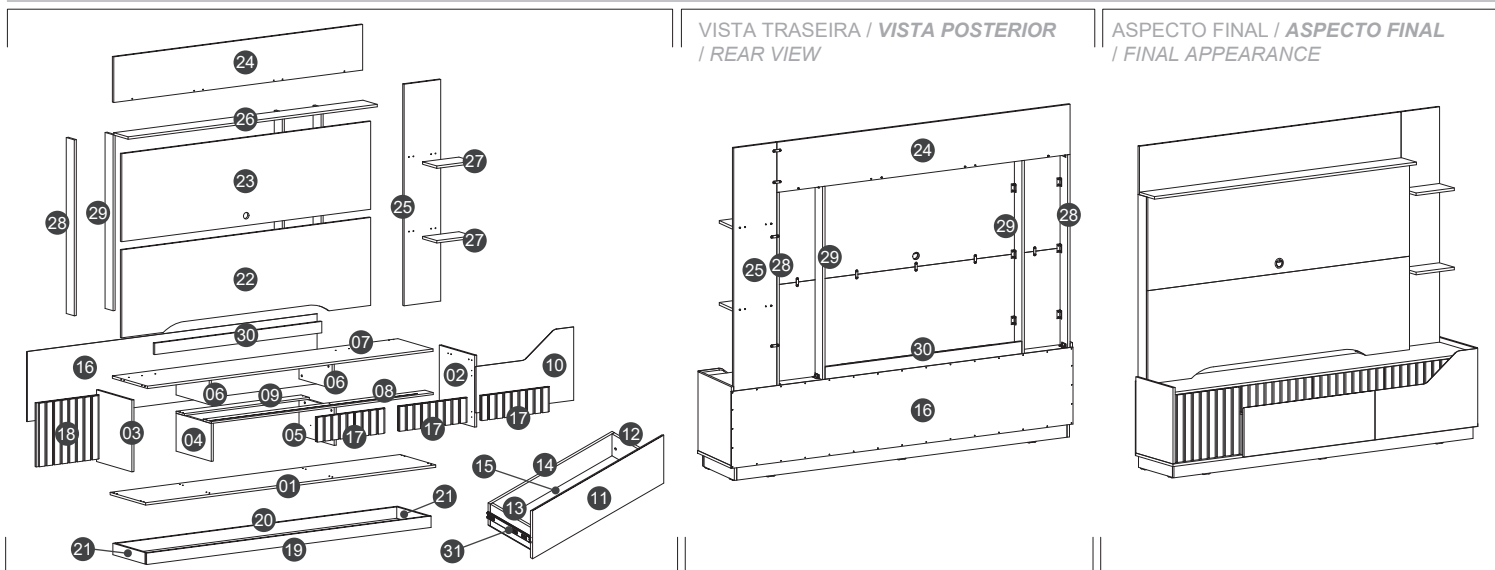


IDENTIFICAÇÃO DAS PEÇAS / IDENTIFICACIÓN DE LOS COMPONENTES / PARTS IDENTIFICATION



N.º ID	Descrição / Descripción / Description	Dimensões (mm) Dimensiones (mm)	Quantidade Cantidad Quantity
01	Base / Base / Base	2100 x 385 x 15	1
02	Lateral direita / Lateral derecho / Right Side	440 x 385 x 15	1
03	Lateral esquerda / Lateral izquierdo / Left Side	440 x 385 x 15	1
04	Divisória Inferior esquerda / Partición inferior izquierda / Lower Left Partition	233 x 383 x 15	1
05	Divisória Inferior direita / Partición inferior derecha / Lower Right Partition	233 x 383 x 15	1
06	Divisória Superior / Partición superior / Top Partition	153 x 355 x 15	2
07	Tampo / Cubierta / Top Panel	2067 x 383 x 15	1
08	Apoio Frontal / Barra Frente / Front Crossbar	1606 x 90 x 12	1
09	Apoio Traseiro / Barra trasero / Back Crossbar	906 x 90 x 12	1
10	Porta Direita / Puerta derecha / Right Door	706 x 450 x 15	1
11	Frente da gaveta / Frente del cajón / Drawer Front	900 x 285 x 15	1
12	Lateral da gaveta direita / Lado derecho del cajón / Right Drawer Side	300 x 130 x 15	1
13	Lateral da gaveta esquerda / Lado izquierdo del cajón / Left Drawer Side	300 x 130 x 15	1
14	Contra fundo / Contra el fondo / Against Background	851 x 130 x 15	1
15	Fundo da gaveta / Fondo del cajón / Drawer Bottom	850 x 320 x 3	1
16	Fundo inferior / Panel trasero inferior / Bottom Back Panel	2100 x 430 x 3	1
17	Painel Ripado / Panel del lamas / Slat Panel	495 x 152 x 24	3
18	Porta Ripado / Puerta del lamas / Slat Door	392 x 455 x 24	1
19	Rodapé Frontal / Varilla frontal / Front Footer	2060 x 70 x 15	1
20	Rodapé Traseiro / Varilla trasero / Back Footer	2030 x 70 x 15	1
21	Rodapé Lateral / Varilla lateral / Side Footer	350 x 70 x 15	2
22	Painel Inferior / Panel inferior / Lower Panel	1802 x 540 x 15	1
23	Painel Central / Panel central / Central Panel	1802 x 540 x 15	1
24	Painel Superior / Panel superior / Top Panel	1802 x 280 x 15	1
25	Painel Lateral / Panel lateral / Side Panel	1360 x 264 x 15	1
26	Prateleira Superior / Estante superior / Top Shelf	1804 x 155 x 15	1
27	Prateleira Lateral / Estante lateral / Side Shelf	262 x 155 x 15	2
28	Coluna Lateral / Columna lateral / Side Column	1080 x 85 x 15	2
29	Coluna Central / Columna central / Central Column	1080 x 85 x 15	2
30	Travessa Passa Cabo / Barra pasa cable / Crossbar Cable	1210 x 70 x 15	1
31	Corrediça telescópica 250mm / Corredera telescópica 250mm / Slide metal 250mm	-	1

FERRAMENTAS RECOMENDADAS / HERRAMIENTAS RECOMENDADAS / RECOMMENDED TOOLS



IMPORTANT! Ferramentas necessárias ou recomendadas para a montagem não inclusas e não fornecidas com o produto.
IMPORTANT! Herramientas necesarias o recomendadas para la montaje no incluidas y no suministradas con el producto.
IMPORTANT! The required or recommended tools for assembly not included and not supplied with the product.

Chave de fenda simples e philips.
Atornillador simples y philips.
Simple and philips screwdriver.



Martelo.
Martillo.
Simple.



Trena ou fita métrica
Cinta métrica.
Measuring tape.



Parafusadeira com ponteiros fenda philips.
Atornillador eléctrico con puntas philips.
Electric screwdriver with philips tips.





***Ler atentamente e considerar todas as instruções antes e durante a montagem e guardar este manual para consultas futuras. Recomenda-se duas pessoas para montagem.** Para movimentar a estante montada, retirar equipamentos e objetos instalados no tampo, nas prateleiras e nos painéis da estante, aliviando o peso e evitando danos ao móvel e aos objetos. Pisos desnivelados e irregulares comprometem a estabilidade e o esquadro do móvel, podendo danificar e causar empenamento, deformação e outros problemas nas peças.

Cerificar-se do nivelamento e da regularidade do piso em que o móvel será instalado, assegurando adequação de funcionalidade e de uso e a manutenção das condições de garantia do produto.

Não expor o produto à luz solar direta e à umidade. Para limpeza, utilizar flanela seca ou levemente umedecida em água. Não utilizar produtos químicos, abrasivos e solventes.

Não utilizar o móvel como assento ou como apoio para escalar o próprio móvel ou a parede. A Estante/Home Dallas é adequada para Smart TV de até 75" e peso de até 30kg, desde que observadas as especificações próprias destes aparelhos (suportes e parafusos não incluídos para fixação da TV no painel). **Pesos máximos recomendados:** 5 kg na gaveta; 15 kg no tampo; 5 kg na prateleira superior; 2 kg na prateleira lateral; e até 30kg para TV no painel (considerando pesos estáticos distribuídos uniformemente pela superfície das peças).

GARANTIA (Brasil): este produto tem garantia de 90 dias contra eventuais defeitos de fabricação, conforme Art. 26, inc. II do Código de Defesa do Consumidor. O direito à assistência técnica ou à substituição do produto ou de partes dele, dentro do período de garantia, é assegurado desde que observadas as instruções de montagem, instalação e conservação constantes deste manual e mediante a apresentação da Nota Fiscal de compra. O desgaste natural do móvel e problemas decorrentes de montagem incorreta e de uso inadequado não são cobertos pela garantia.

***Lea atentamente y considere todas las instrucciones antes y durante la montaje y guarde este guía del producto para futuras consultas. Se recomienda 2 personas para la montaje.**

Para mover la estante, sacar objetos y equipos colocados en el interior o en la parte superior y repisas, reduciendo el peso y evitando daños al producto y equipos. Pisos fuera de nivel y irregulares ponga en peligro la estabilidad y lo ángulo recto de la estante, o que puede dañar la ruedas y causar deformación y otros problemas en las piezas del producto. Asegúrese de la nivelación y regularidad de la superficie en que el mueble será instalado, lo que garantiza adecuación de funcionalidad y uso y el mantenimiento de las condiciones de garantía. No exponga el producto directamente a la luz solar y la humedad. Para la limpieza, utilice paño seco o ligeramente humedecido. No utilice productos químicos, abrasivos y solventes. **No utilice la estante como asiento o como soporte para escalar el propio mueble o la pared.** La Estante Dallas es adecuada para Smart TV 75" y peso de hasta 30 kg a fijar en el panel (soportes y tornillos para TV no incluidos).


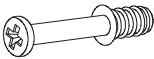
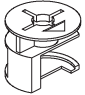






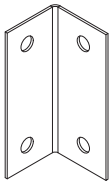
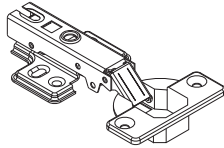
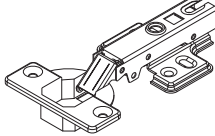
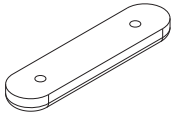
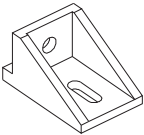

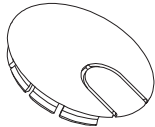
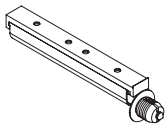

Pesos máximos recomendados: 5 kg en el cajón; 15 kg en la cubierta; 5 kg en la estante superior; 2 kg en la estante lateral; y hasta 30 kg para TV en el panel, (los valores indicados consideran pesos estáticos, distribuídos uniformemente por la superficie de las piezas).

***Read carefully and consider all instructions before and during the assembly and keep this product guide for future reference. Two people are recommended for assembly.**

To move the assembled furniture, remove the materials and equipments put inside or on the middle board, the shelves or in the panels, decreasing weight and preventing damage to the product.

Irregular or unlevelled floors can leave the furniture to instability, which can damage the casters and maybe cause warping, distortion and others problems in the product parts. Make sure the leveling and regularity of the surface on which the product will be installed, ensuring accuracy and appropriateness of functionality and usage and maintaining warranty conditions. **Don't expose the product to direct sunlight and humidity. For cleaning, use dry or slightly humid cloth. Don't use chemicals and abrasive products. Don't use the furniture as a seat or as steps to climb the furniture itself or the wall. Recommended maximum weights:** 5kg in each drawer; 15kg on the top panel; 5kg on the top shelf; 2kg on the side shelf; and up to 30kg for TV on the panel (the indicated values consider static weights, uniformly distributed over the parts). Supports and bolts for fixing the TV to the panel not included.

KIT DE ACESSÓRIOS E PARAFUSOS / KIT DE ACCESORIOS Y TORNILLOS / ACCESSORY AND BOLTS

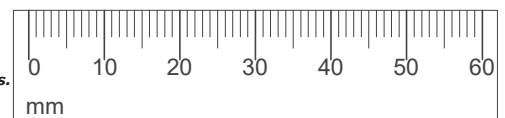
<p>A 34 un. Cavilha Ø6 x 30mm. Clavija Ø6 x 30mm. Dowel Ø6 x 30mm.</p> 	<p>B 20 un. Parafuso Minifix simples. Tornillo Minifix simples. Simple Minifix Bolt.</p> 	<p>C 20 un. Tambor Minifix Ø12mm. Tuerca Minifix Ø12mm. Minifix Drum Ø12mm.</p> 	<p>D 16 un. Tapa-furo adesivo (cor principal). Capa adesiva (color principal). Adhesive Cover (main color).</p> 	<p>E 22 un. Parafuso 5,0 x 50mm cab. chata phs. Tornillo 5,0 x 50mm cab. plana phs. Bolt 5.0 x 50mm flat head phs.</p> 
<p>F 40 un. Prego 10 x 10 Clavo 10 x 10. Nail 10 x 10.</p> 	<p>G 55 un. Parafuso 4,0 x 14mm cab. chata phs. Tornillo 4,0 x 14mm cab. plana phs. Bolt 4.0 x 14mm flat head phs.</p> 	<p>H 9 un. Junção/Chapa de aço 13 x 50mm. Union/Placa de acero 13 x 50mm. Junction/Steel plate 13 x 50mm.</p> 	<p>I 178 un. Parafuso 3,5 x 12mm cab. flangeada phs. Tornillo 3,5 x 12mm phs. Bolt 3.5 x 12mm phs.</p> 	
<p>J 34 un. Cantoneira 4 Furos. SopORTE metálico. Metal corner.</p> 	<p>K 2 un. Dobradiça Albrás Slow Ø35mm Alta. Bisagra Albras Slow Ø35mm Alta. Albras Slow Ø35mm High Hinge.</p> 	<p>L 2 un. Dobradiça Albrás Slow Ø35mm Super Alta. Bisagra Albras Slow Ø35mm Super Alta. Albras Slow Ø35mm Super High Hinge.</p> 	<p>M 10 un. Sapata Plástica. Pies de plástico. Plastic foot.</p> 	
<p>N 12 un. Suporte Fixador Plástico. SopORTE de plástico. Plastic bracket.</p> 	<p>O 20 un. Parafuso 3,5 x 16mm cab. flangeada phs. Tornillo 3,5 x 16mm phs. Bolt 3.5 x 16mm phs.</p> 	<p>P 1 un. Tampa passa-fios Ø40mm plástico. Capa de plástico Ø40mm. Plastic Cover Ø40mm.</p> 	<p>Q 1 un. Pulsador magnético. Botón magnético. Magnetic button</p> 	<p>R 4 un. Tapa-furo adesivo (cor secundária). Capa adesiva (color secundario). Adhesive Cover (secondary color).</p> 



IMPORTANT! Verificar as medidas dos parafusos na escala ao lado ou com uma trena antes de aplicá-los nas peças.

IMPORTANT! Verificar las medidas de los tornillos en la escala o con una cinta métrica antes de aplicarlos en las partes.

IMPORTANT! Check the measures of the bolts on the scale or with a measuring tape before applying them in parts.



PASSO 1 / PASO 1 / STEP 1

FIXAÇÃO DO SUPORTE ANGULAR (N) NO APOIO FRONTAL (08):

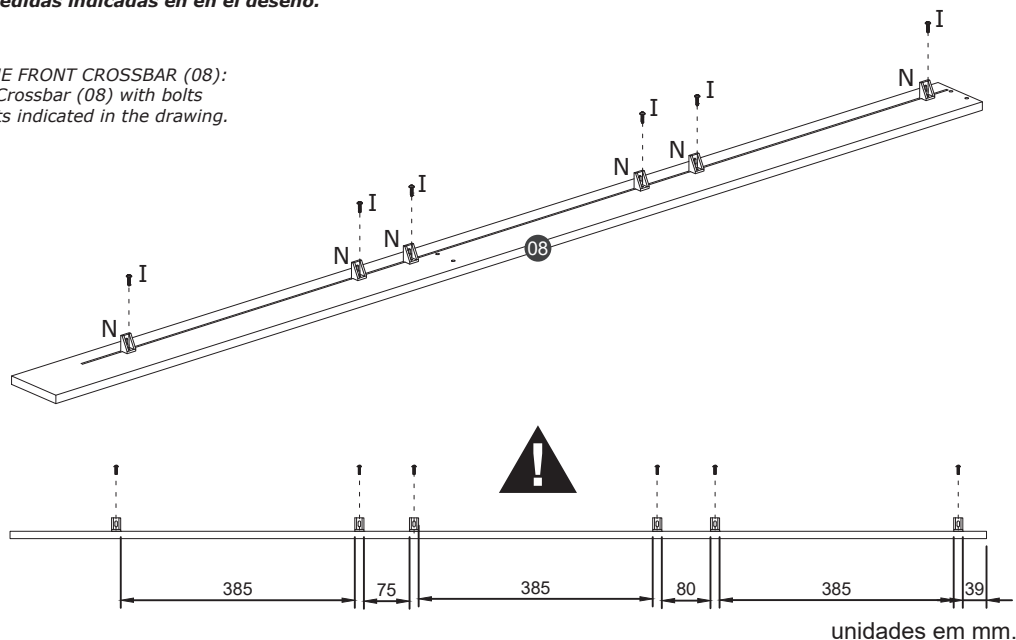
- Fixar suporte angular (N) no Apoio Frontal (08) com parafusos 3,5 x 12mm (I) conforme medidas indicadas no desenho.

FIJACIÓN DE EL SOPORTE ANGULAR (N) EN LA BARRA FRENTE (08):

- Fijar el soporte angular (N) en la Barra Frente (08) con el tornillo de 3,5 x 12mm (I) según las medidas indicadas en el diseño.

FIXING THE ANGULAR SUPPORT (N) ON THE FRONT CROSSBAR (08):

- Fix the angular support (N) on the Front Crossbar (08) with bolts 3.5 x 12mm according to the measurements indicated in the drawing.



PASSO 2 / PASO 2 / STEP 2

FIXAÇÃO DO SUPORTE ANGULAR (N) NO TAMPO (07):

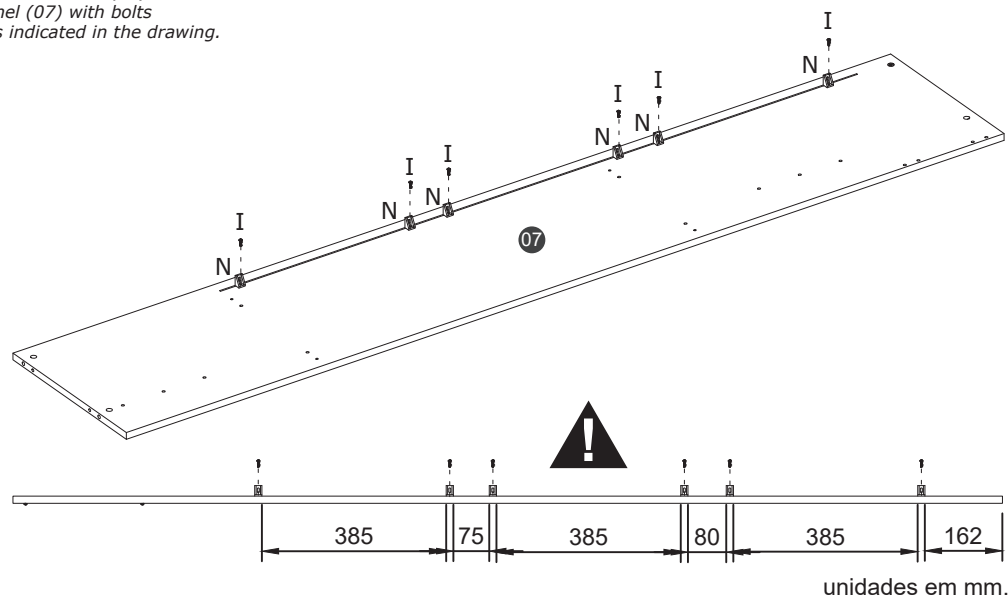
- Fixar suporte angular (N) no Tampo (07) com parafusos 3,5 x 12mm (I), conforme medidas indicadas no desenho.

FIJACIÓN DE EL SOPORTE ANGULAR (N) EN LA CUBIERTA (07):

- Fijar el soporte angular (N) en la Cubierta (07) con el tornillo de 3,5 x 12mm (I) según las medidas indicadas en el diseño.

FIXING THE ANGULAR SUPPORT (N) ON THE TOP PANEL (07):

- Fix the angular support (N) on the Top Panel (07) with bolts 3.5 x 12mm according to the measurements indicated in the drawing.



PASSO 3 / PASO 3 / STEP 3

FIXAÇÃO DAS LATERAIS (02,03), APOIOS (08,09) E DIVISÓRIA SUPERIOR (06) NO TAMPO (07):

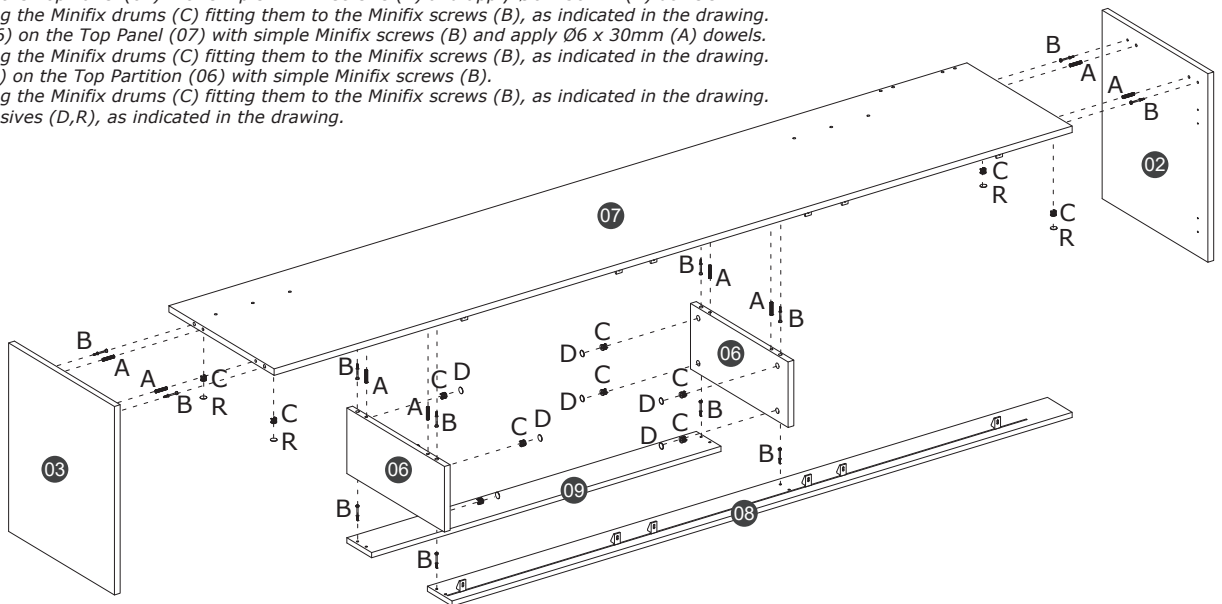
- Fixar as Laterais (02,03) no Tampo (07) com parafusos Minifix simples (B) e cavilhas Ø6 x 30mm (A).
- Finalizar a fixação aplicando os tambores Minifix (C) encaixando-os nos parafusos Minifix (B), conforme indicado no desenho.
- Fixar as Divisórias Superiores (06) no Tampo (07) com parafusos Minifix simples (B) e cavilhas Ø6 x 30mm (A).
- Finalizar a fixação aplicando os tambores Minifix (C) encaixando-os nos parafusos Minifix (B), conforme indicado no desenho.
- Fixar os Apoios (08,09) nas Divisórias Superiores (06) com parafusos Minifix simples (B).
- Finalizar a fixação aplicando os tambores Minifix (C) encaixando-os nos parafusos Minifix (B), conforme indicado no desenho.
- Aplicar os Adesivos tapa-furos (D,R) conforme indicado no desenho.

FIJACIÓN DE LA LATERALES (02,03), BARRAS (08,09) Y PARTICIÓN SUPERIOR (06) EN EL CUBIERTA (07):

- **Fijar la Laterales (02,03) en el Cubierta (07) con tornillos Minifix simples (B) y aplicar tacos Ø6 x 30mm (A), como se muestra en el diseño.**
- **Finalizar la fijación aplicando los Tambores Minifix (C) encajándolos en los tornillos Minifix (B), como se indica en el dibujo.**
- **Fijar la Partición Superior (06) en el Cubierta (07) con tornillos Minifix simples (B) y aplicar tacos Ø6 x 30mm (A), como se muestra en el diseño.**
- **Finalizar la fijación aplicando los Tambores Minifix (C) encajándolos en los tornillos Minifix (B), como se indica en el dibujo.**
- **Fijar la Barras (08,09) en el Partición Superior (06) con tornillos Minifix simples (B), como se muestra en el diseño.**
- **Finalizar la fijación aplicando los Tambores Minifix (C) encajándolos en los tornillos Minifix (B), como se indica en el dibujo.**
- **Aplicar los Adhesivos Tapa Orificios (D,R), como se indica en el dibujo.**

FIXING THE SIDE (02,03), CROSSBAR (08,09) AND TOP PARTITION (06) ON THE TOP PANEL (07):

- Fixing the Side (02,03) on the Top Panel (07) with simple Minifix screws (B) and apply Ø6 x 30mm (A) dowels.
- Finish the fixing by applying the Minifix drums (C) fitting them to the Minifix screws (B), as indicated in the drawing.
- Fixing the Top Partition (06) on the Top Panel (07) with simple Minifix screws (B) and apply Ø6 x 30mm (A) dowels.
- Finish the fixing by applying the Minifix drums (C) fitting them to the Minifix screws (B), as indicated in the drawing.
- Fixing the Crossbar (08,09) on the Top Partition (06) with simple Minifix screws (B).
- Finish the fixing by applying the Minifix drums (C) fitting them to the Minifix screws (B), as indicated in the drawing.
- Apply the Hole Cover Adhesives (D,R), as indicated in the drawing.



PASSO 4 / PASO 4 / STEP 4

FIXAÇÃO DAS DIVISÓRIAS INFERIORES (04,05) NA BASE (01).

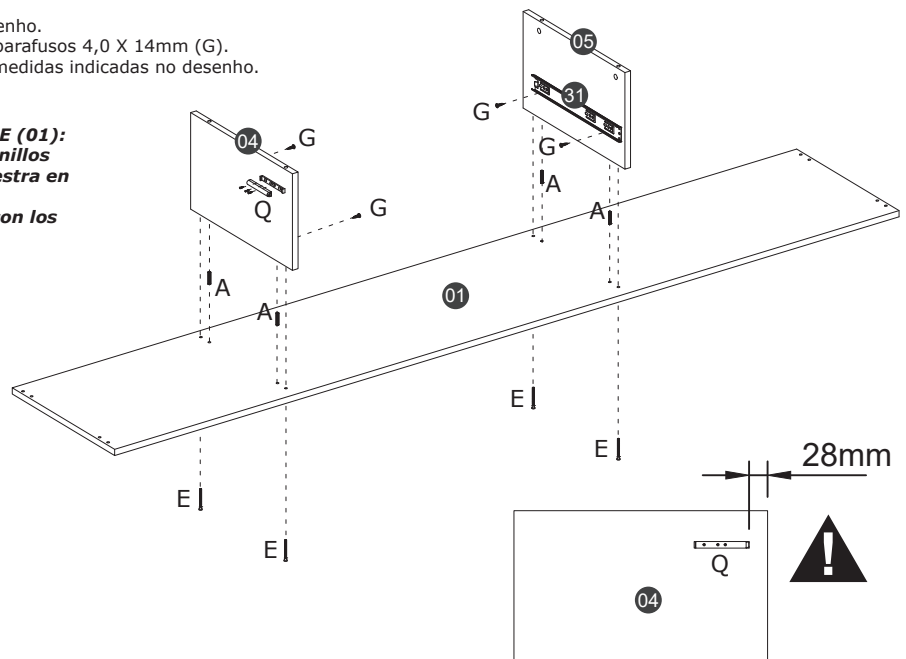
- Fixar a Base (01) nas Divisórias Inferiores (04,05) com parafusos 5,0 x 50mm (E) cavilhas Ø6 x 30mm (A) conforme indicado no desenho.
- Fixar as corredeiras (31) nas Divisórias Inferiores (04,05) com os parafusos 4,0 X 14mm (G).
- Fixar o pulsador (Q) na Divisória Inferior Esquerda (04) conforme medidas indicadas no desenho.

FIJACIÓN DE LAS PARTIÇÕES INFERIOR (04,05) EN EL BASE (01):

- **Fijar las Partições Inferior (04,05) en el Base (01) con tornillos 5,0 x 50mm (E) y aplicar tacos Ø6 x 30mm (A), como se muestra en el diseño.**
- **Fije las correderas (31) en los Partições Inferior (04,05) con los tornillos de 4,0 X 14 mm (G).**
- **Fije las botón magnético (Q) en el Partições Inferior Izquierda (04) según las medidas indicadas en en el diseño.**

FIXING THE LOWER PARTITION (04,05) ON THE BASE (01).

- Fixing the Lower Partition (04,05) on the base (01) with screws 5.0 x 50mm (E) and apply Ø6 x 30mm (A) dowels, as indicated in the drawing.
- Fix the runners (31) on the Lower Partitions (04,05) with the 4.0 X 14mm screws (G).
- Fix the magnetic button (Q) on the Lower Left Partition (04) according to the measurements indicated in the drawing.



PASSO 5 / PASO 5 / STEP 5

FIXAÇÃO DAS LATERAIS (02,03) NA BASE (01) E DIVISÓRIAS (04,05):

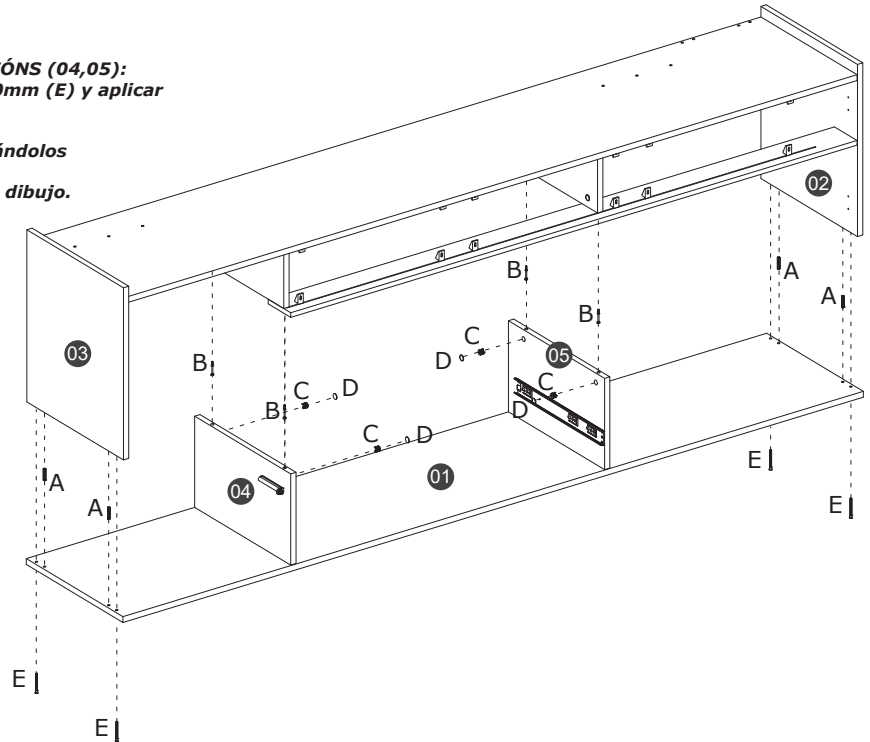
- Fixar as Laterais (02,03) na Base (01) com parafusos 5,0 x 50mm (E) cavilhas Ø6 x 30mm (A) conforme indicado no desenho.
- Fixar as Divisórias (04,05) com parafusos Minifix simples (B).
- Finalizar a fixação aplicando os tambores Minifix (C) encaixando-os nos parafusos Minifix (B), conforme indicado no desenho.
- Aplicar os Adesivos tapa-furos (D) conforme indicado no desenho.

FIJACIÓN DE EL LATERAIS (02,03) EN EL BASE (01) Y PARTIÇÕES (04,05):

- Fijar la Laterais (02,03) en el Base (01) con tornillos 5,0 x 50mm (E) y aplicar tacos Ø6 x 30mm (A), como se muestra en el diseño.
- Fijar la Partições (04,05) con tornillos Minifix simples (B).
- Finalizar la fijación aplicando los Tambores Minifix (C) encajándolos en los tornillos Minifix (B), como se indica en el dibujo.
- Aplicar los Adhesivos Tapa Orificios (D), como se indica en el dibujo.

FIXING THE SIDES (02,03) ON THE BASE (01) AND PARTITIONS (04,05):

- Fix the Sides (02,03) on the Base (01) with screws 5.0 x 50mm (E) and apply Ø6 x 30mm (A) dowels, as indicated in the drawing.
- Fixing the Partitions (04,05) with simple Minifix screws (B).
- Finish the fixing by applying the Minifix drums (C) fitting them to the Minifix screws (B), as indicated in the drawing.
- Apply the Hole Cover Adhesives (D), as indicated in the drawing.



PASSO 6 / PASO 6 / STEP 6

FIXAÇÃO DOS PAINÉIS RIPADOS (17):

- Fixar os Painéis Ripados (17) no Apoio (08) e Tampo (07) com parafusos 3,5 x 12mm (I) conforme DETALHE 1.

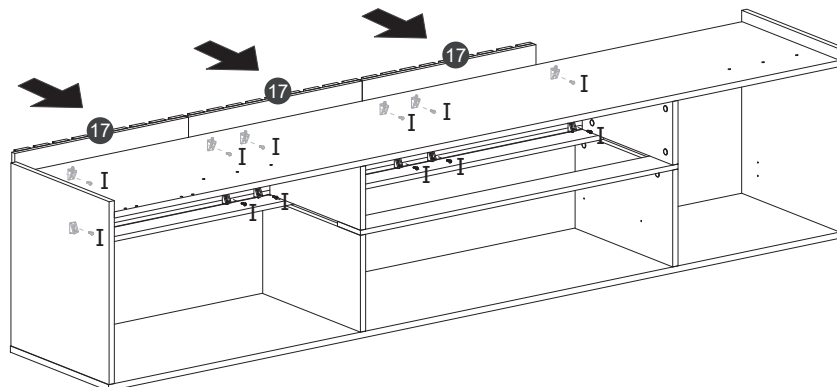
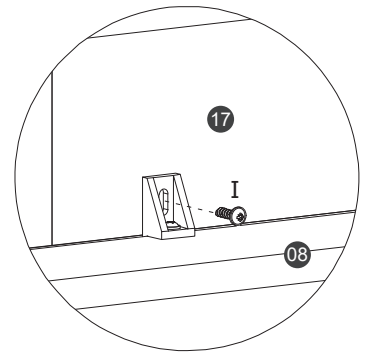
FIJACIÓN DE EL PANEL DE LAMAS (17):

- Fijar Panel de Lamas (17) con tornillos 3,5 x 12mm, según DETALLE 1.

FIXING THE SLAT PANEL (17):

- Fixing the Slat Panels (17) with screws 3.5 x 12mm (I), according to DETAIL 1.

DETALHE 1
DETALLE 1
DETAIL 1



PASSO 7 / PASO 7 / STEP 7

FIXAÇÃO DOS RODAPÉS (19,20,21) NA BASE (01):

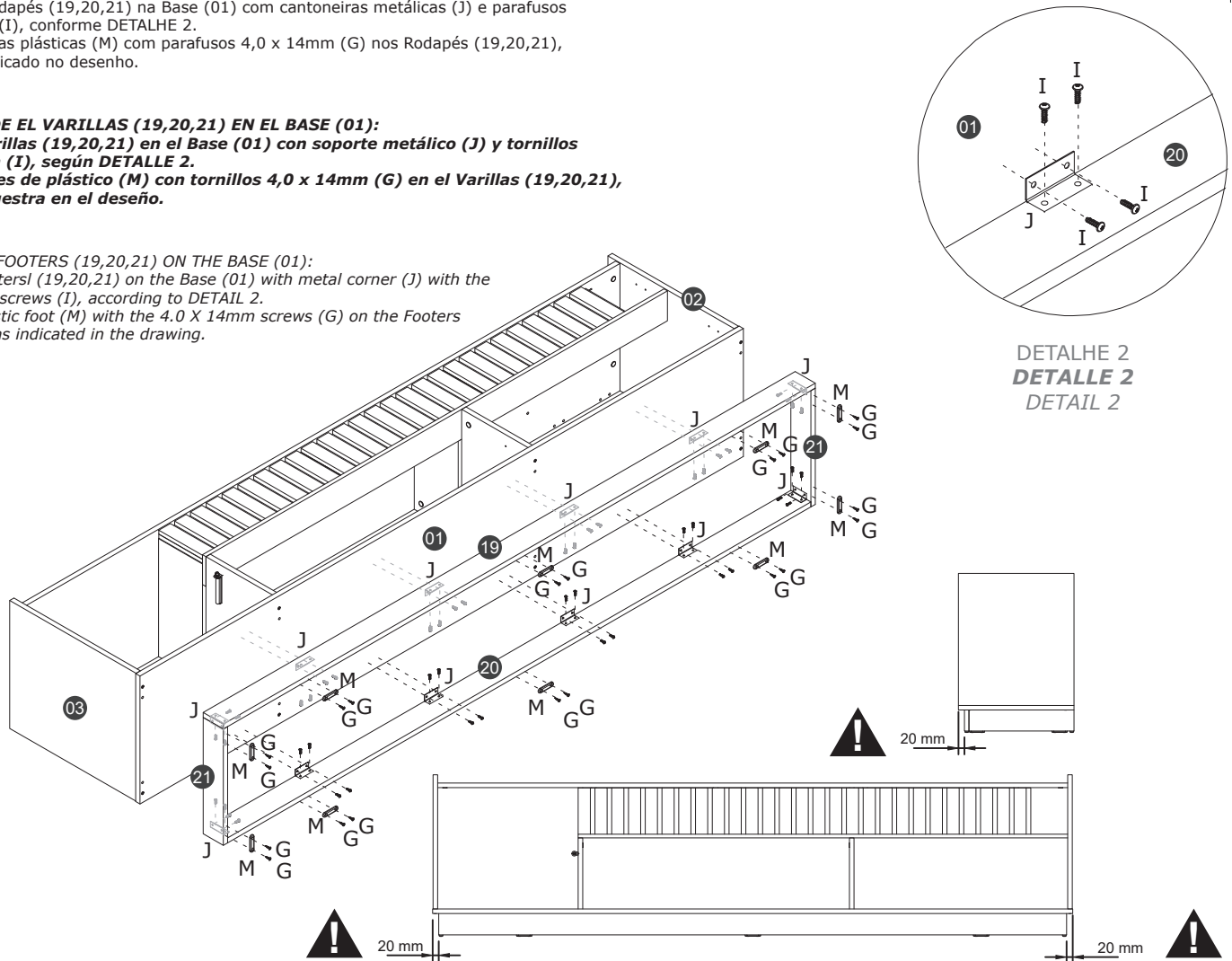
- Fixar os Rodapés (19,20,21) na Base (01) com cantoneiras metálicas (J) e parafusos 3,5 x 12mm (I), conforme DETALHE 2.
- Fixar sapatas plásticas (M) com parafusos 4,0 x 14mm (G) nos Rodapés (19,20,21), conforme indicado no desenho.

FIJACIÓN DE EL VARILLAS (19,20,21) EN EL BASE (01):

- Fije el Varillas (19,20,21) en el Base (01) con soporte metálico (J) y tornillos 3,5 x 12mm (I), según DETALLE 2.
- Fijar la pies de plástico (M) con tornillos 4,0 x 14mm (G) en el Varillas (19,20,21), como se muestra en el diseño.

FIXING THE FOOTERS (19,20,21) ON THE BASE (01):

- Fix the Footers (19,20,21) on the Base (01) with metal corner (J) with the 3.5 X 12mm screws (I), according to DETAIL 2.
- Fix the plastic foot (M) with the 4.0 X 14mm screws (G) on the Footers (19,20,21), as indicated in the drawing.



DETALHE 2
DETALLE 2
DETAIL 2

PASSO 8 / PASO 8 / STEP 8

FIXAÇÃO DOS PAINÉIS (22,23) E COLUNAS (28,29):

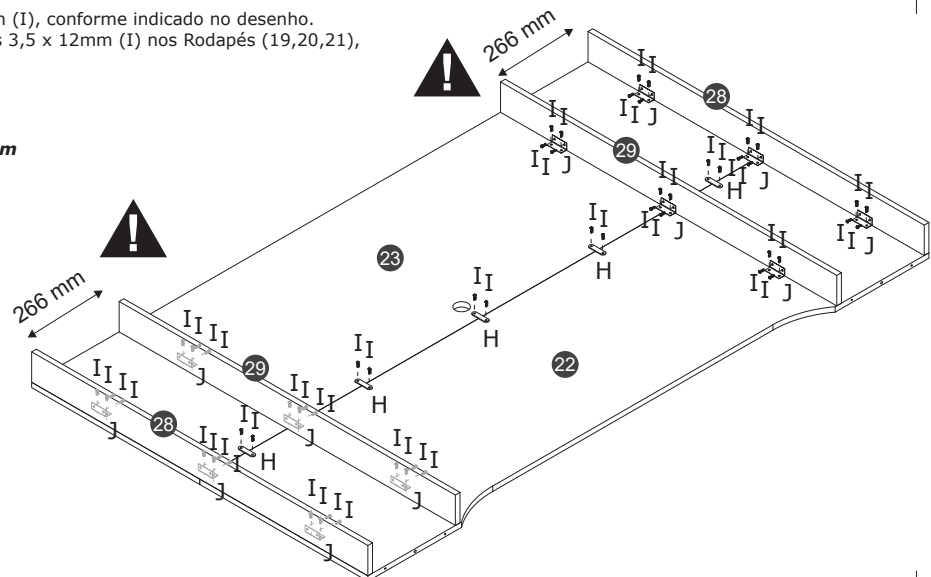
- Fixar os Painéis (22,23) com junção (H) e parafusos 3,5 x 12mm (I), conforme indicado no desenho.
- Fixar Colunas (28,29) com cantoneiras metálicas (J) e parafusos 3,5 x 12mm (I) nos Rodapés (19,20,21), conforme medidas indicadas no desenho.

FIJACIÓN DE EL PANELS (22,23) Y COLUMNAS (28,29):

- Fije el Panels (22,23) con unión (H) y tornillos 3,5 X 12mm (I), como se muestra en el diseño.
- Fijar la Columnas (28,29) con soporte metálico (J) y tornillos 3,0 x 12mm (I), según las medidas indicadas en el diseño.

FIXING THE PANELS (22,23) AND COLUMNS (28,29):

- Fix the Panels (22,23) with junction (H) with the 3.5 X 12mm screws (I), as indicated in the drawing.
- Fix the Columns (28,29) with metal corner (J) with the 3.5 X 12mm screws (I), according to the measurements indicated in the drawing.



PASSO 9 / PASO 9 / STEP 9

FIXAÇÃO DO PAINEL (22) NO TAMPO (07):

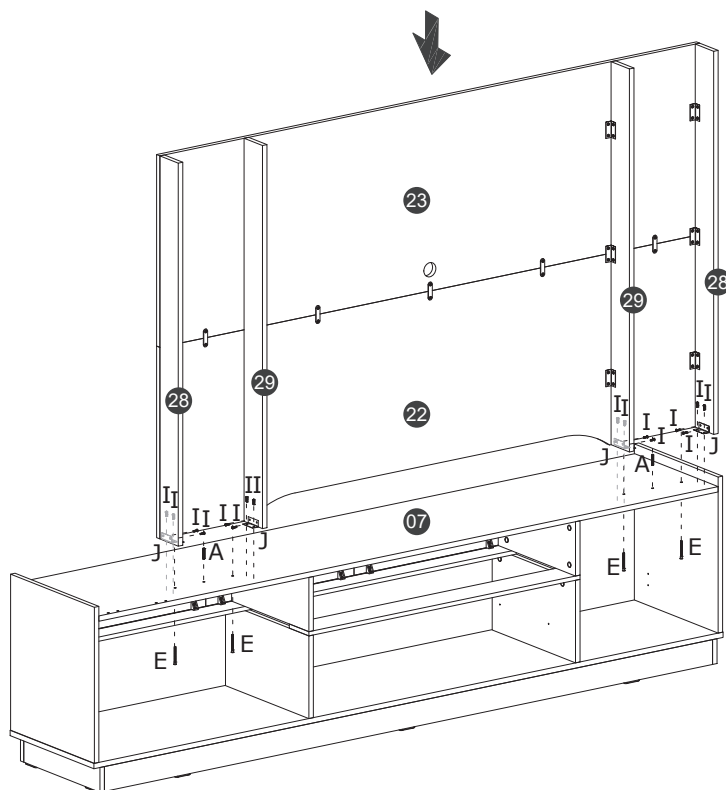
- Fixar o Painel (22) na Tampo (07) com parafusos 5,0 x 50mm (E) cavilhas Ø6 x 30mm (A), conforme indicado no desenho.
- Finalizar a fixação com cantoneiras metálicas (J) e parafusos 3,5 x 12mm (I), conforme indicado no desenho.

FIJACIÓN DE EL PANEL (22) EN EL CUBIERTA (07):

- Fije el Panel (22) en el Cubierta (08) on tornillos 5,0 x 50mm (E) y aplicar tacos Ø6 x 30mm (A), como se muestra en el diseño.
- Finalizar la fijación con soporte metálico (J) Y tornillos 3,5 X 12mm (I), como se indica en el dibujo.

FIXING THE PANEL (22) ON THE TOP PANEL (07):

- Fix the Panel (22) on the Top Panel (07) with screws 5.0 x 50mm (E) and apply Ø6 x 30mm (A) dowels, as indicated in the drawing.
- Finish the fixing by with metal corner (J) with the 3.5 X 12mm screws (I), as indicated in the drawing.



PASSO 10 / PASO 10 / STEP 10

FIXAÇÃO DO PAINEL (24,25) E PRATELEIRAS (26,27):

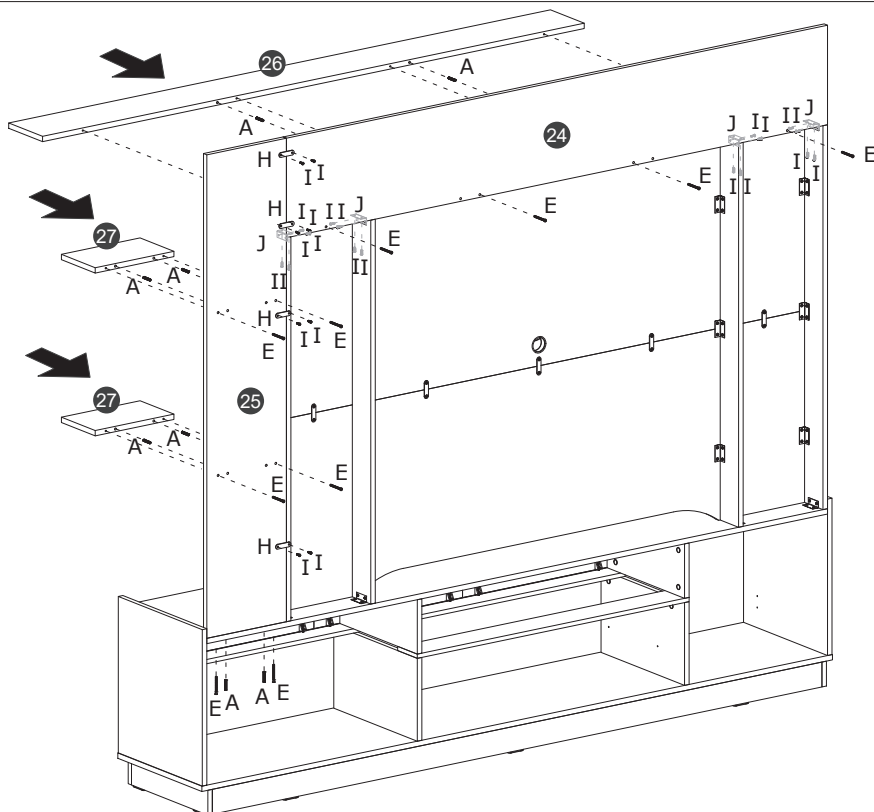
- Fixar o Painel Lateral (25) no Tampo (07) com parafusos 5,0 x 50mm (E) e cavilhas Ø6 x 30mm (A).
- Fixar as Prateleiras (26,27) com parafusos 5,0 x 50mm (E) e cavilhas Ø6 x 30mm (A).
- Finalizar a fixação com cantoneiras metálicas (J), junção (H) e parafusos 3,5 x 12mm (I), conforme indicado no desenho.

FIJACIÓN DE EL PANELS (24,25) Y ESTANTES (26,27):

- Fije el Panel Lateral (25) en el Cubierta (07) on tornillos 5,0 x 50mm (E) y aplicar tacos Ø6 x 30mm (A).
- Fije el Estantes (26,27) con tornillos 5,0 x 50mm (E) y aplicar tacos Ø6 x 30mm (A).
- Finalizar la fijación con soporte metálico (J), unión (H) Y tornillos 3,5 X 12mm (I), como se indica en el dibujo.

FIXING THE PANELS (24,25) AND SHELVES (26,27):

- Fix the Side Panel (25) on the Top Panel (07) with screws 5.0 x 50mm (E) and apply Ø6 x 30mm (A).
- Fix the Shelves (26,27) with screws 5.0 x 50mm (E) and apply Ø6 x 30mm (A).
- Finish the fixing by with metal corner (J), junction (H) and the 3.5 X 12mm screws (I), as indicated in the drawing.



PASSO 11 / PASO 11 / STEP 11

FIXAÇÃO DO FUNDO (16) E TRAVESSA PASSA CABO (30):

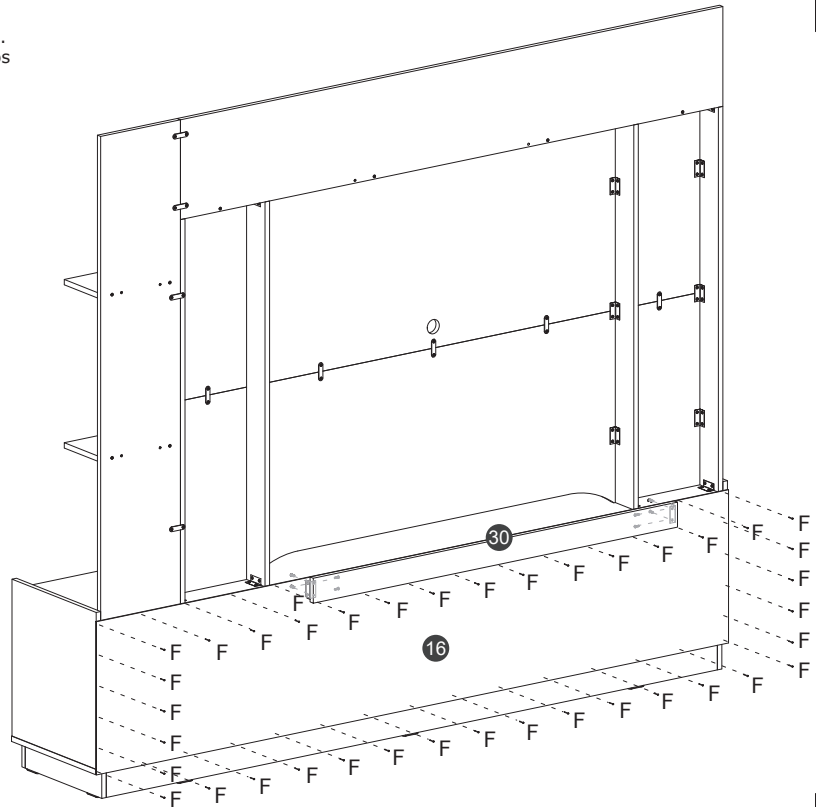
- Fixar o Fundo (16) com pregos 10 x 10 (F), conforme indicado no desenho.
- Fixar a Travessa Passa Cabo (30) com cantoneiras metálicas (J) e parafusos 3,5 x 12mm (I), conforme indicado no desenho.

FIJACIÓN DE EL FONDO (16) Y BARRA PASA CABLE (30):

- Fije el Fondo (16) con clavos 10 x 10 (F), como se muestra en el diseño.
- Fije el Barra Pasa Cable (30) con soporte metálico (J) y tornillos 3,5 X 12mm (I), como se indica en el dibujo.

FIXING THE BACK PANEL (16) AND CROSSBAR CABLE (30):

- Fix the Back Panel (16) with 10 x 10 nails (F), as indicated in the drawing.
- Fix the Crossbar Cable (30) with metal corner (J) with the 3.0 X 12mm screws (I), as indicated in the drawing.



PASSO 12 / PASO 12 / STEP 12

MONTAGEM DA GAVETA:

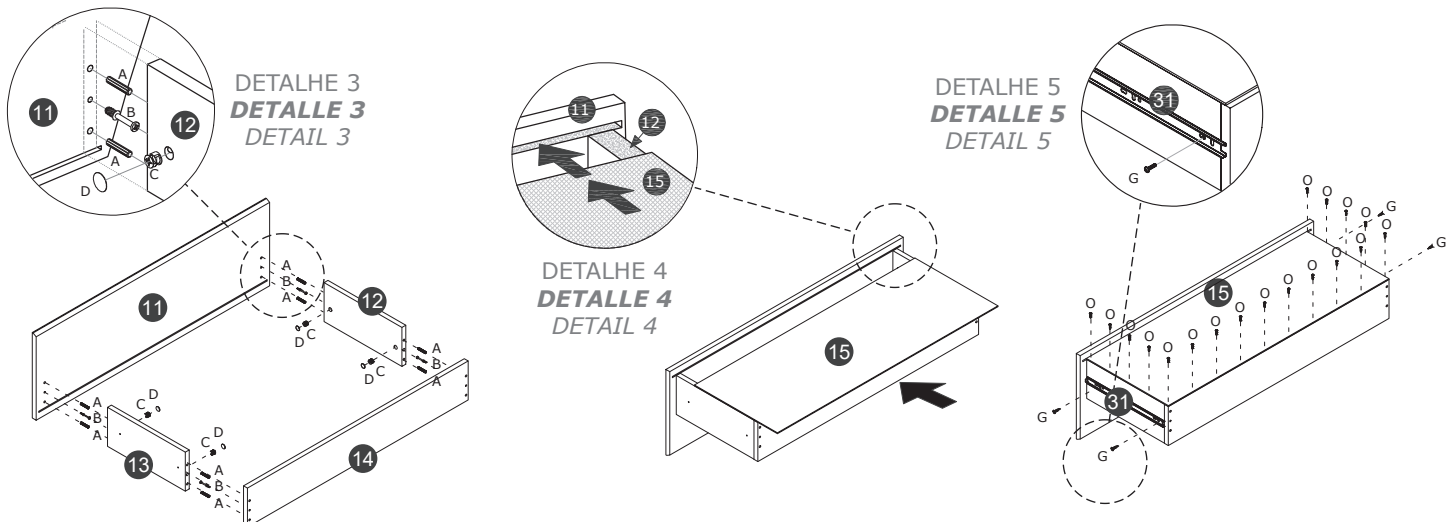
- Fixar Frente (11) e Contra-fundo (14) nas Laterais da gaveta (12) e (13) com cavilhas (A) e dispositivos Minifix (B+C). Ao finalizar a fixação, aplicar os tapa-furos adesivos (D).
- Encaixar a Base da gaveta (15) no canal da Frente (11), conforme DETALHE 4, e alinhar suas bordas com as Laterais (12) e (13).
- Verificar o esquadro da gaveta montada e aplicar os parafusos 3,5 x 16mm (O) indicados para fixar a Base da gaveta (15).
- Posicionar as Corrediças (31) e fixá-las nas Laterais (12) e (13) com parafusos 4,0 x 14mm (G), conforme DETALHE 5.

MONTAJE DEL CAJÓN

- Fijar Frente (11) y Panel trasero (14) en los Paneles laterales (12) y (13) con clavijas (A) y dispositivos Minifix (B+C). Después, aplicar las capas adhesivas (D).
- Insertar la Base del cajón (15) en el canal de la Frente (11), como en DETALHE 4, y alinear sus bordas con los Paneles laterales del cajón (12) y (13).
- Coloque las Guías (31) y fíjelas a los Lados (12) y (13) con tornillos (G) de 4,0 x 14mm, según DETALHE 5.

ASSEMBLING THE DRAWER

- Fix the Front part (11) and the Rear Panel (14) in the Side Panels of the drawer (12) and (13) with dowels (A) and Minifix (B+C). At the end, apply adhesive covers (D).
- Insert the Base of the drawer (15) into the channel in the Front of the drawer (11), as DETAIL 4, and align its edges with the Side Panels of the drawer (12) and (13).
- Check the alignment of the assembled drawer and apply the Indicated bolts 3.5 x 16mm (O) to fix the Base (15).
- Position the Slides (31) and fix them to the Sides (12) and (13) with 4.0 x 14mm screws (G), according to DETAIL 5.



PASSO 13 / PASO 13 / STEP 13

FIXAÇÃO DOS CALÇOS METÁLICOS PARA DOBRADIÇAS (K,L) :

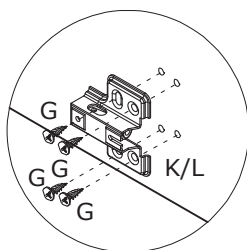
- Fixar os calços metálicos para dobradiças (K) na Lateral Direita (02) com parafusos 4,0 x 14mm (G), conforme DETALHE 6.
- Fixar os calços metálicos para dobradiças (L) na Lateral Esquerda (03) com parafusos 4,0 x 14mm (G), conforme DETALHE 6.

FIJACIÓN DE LAS OPCIONES METÁLICAS PARA BISAGRAS (K,L):

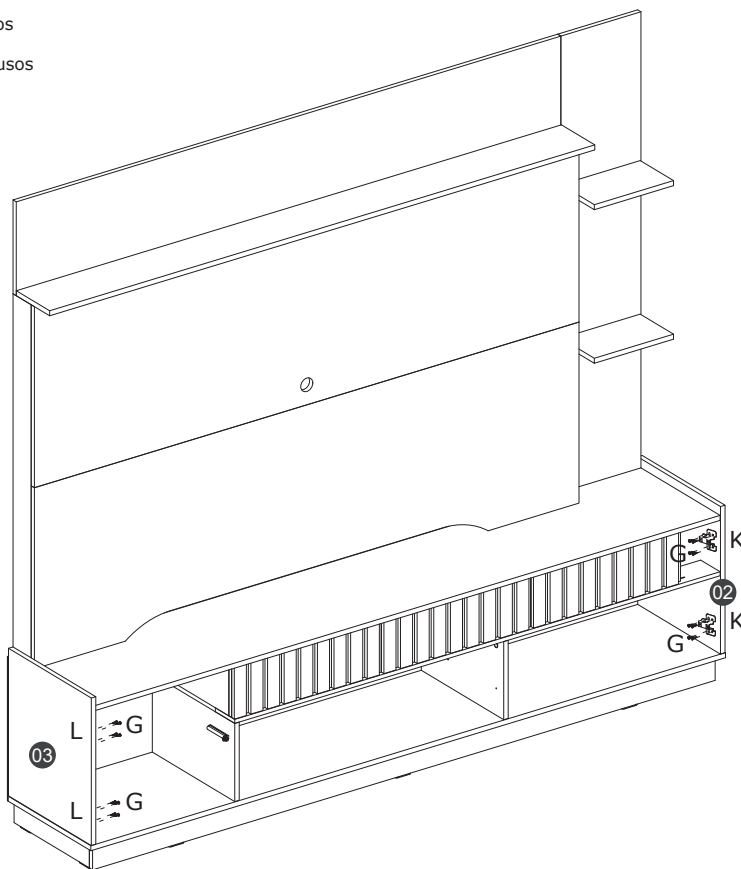
- Fije las cuñas metálicas para bisagras (K) en el Lado Derecha (02) con tornillos de 4,0 x 14 mm (G), según DETALLE 6.
- Fije las cuñas metálicas para bisagras (L) en el Lado Izquierda (03) con tornillos de 4,0 x 14 mm (G), según DETALLE 6.

FIXING THE METALLIC CHOICES FOR HINGES (K,L):

- Fix the metallic shims for hinges (K) on the Right Side (02) with screws 4.0 x 14mm (G), according to DETAIL 6.
- Fix the metallic shims for hinges (L) on the Left Side (03) with screws 4.0 x 14mm (G), according to DETAIL 6.



DETALHE 6
DETALLE 6
DETAIL 6



PASSO 14 / PASO 14 / STEP 14

PREPARAÇÃO DAS PORTAS (10,18):

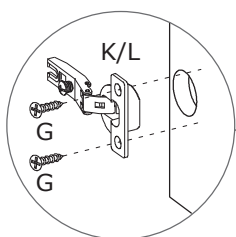
- Fixar as dobradiças (L,K) nas Portas (10,18) com parafusos 4,0 x 14mm (G) conforme DETALHE 7.

PREPARACIÓN DE LA PUERTAS (10,18):

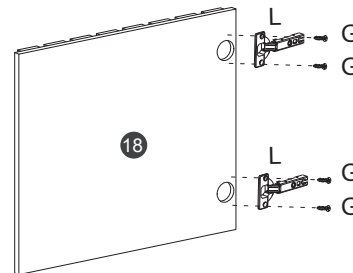
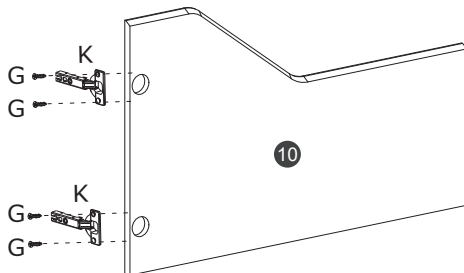
- Fijar las bisagras (L,K) en la Puertas (10,18) con tornillos 4,0 x 14mm (G) según DETALLE 7.

PREPARING THE DOOR (10,18):

- Fix the hinges (L,K) on the Door (10,18) with 4.0 x 14mm (G) according to DETAIL 7.



DETALHE 7
DETALLE 7
DETAIL 7



PASSO 15 / PASO 15 / STEP 15

INSTALAÇÃO DAS PORTAS (10,18):

- Encaixar e fixar as dobradiças (L,K) das Portas (10,18) nos calços metálicos já fixados nas Laterais (02,03) através do parafuso fixador e do parafuso regulador das dobradiças. Se necessário, ajustar o alinhamento da Portas (10,18) através do parafuso regulador de cada dobradiça (ver DETALHE 8).
- Com a gaveta já montada, instalá-la encaixando as corredeiras (31) de modo que deslizem suavemente.
- Fixar passa-fio (P), conforme indicado no desenho.

INSTALACIÓN DE LA PUERTAS (10,18):

- Montar y fijar las bisagras (L,K) de la Puertas (10,18) y a las calzas metálicas ya fijadas a lo Laterales (02,03) utilizando el tornillo de fijación y el tornillo de ajuste de las bisagras. De ser necesario, ajuste la alineación de la Puertas (10,18) y a través del tornillo de ajuste de cada bisagra (ver DETALLE 8).
- Con el cajón ya montado, insertarlo de manera que las guías correderas (31) se deslizan suavemente.
- Fije el capa de plástico (P), como se indica en el dibujo.

INSTALLATION OF THE DOOR (10,18):

- Fit and fix the hinges (L,K) of the Door (10,18) to the metal shims [already fixed to the Side (02,03)] using the fixing screw and the adjusting screw of the hinges. If necessary, adjust the alignment of the Door (10,18) through the adjusting screw of each hinge (see DETAIL 8).
- With the drawer already assembled, insert it fitting the metal slides (31) so that slide smoothly.
- Fix the plastic cover (P), as indicated in the drawing.

