

ATENÇÃO: No momento da entrega, verificar as condições da embalagem do produto, e caso a caixa esteja danificada, recusar o recebimento.

EMISSÃO: 19/01/2024

INSTRUÇÃO DE MONTAGEM



Gaveteiro Volante

04 Gavetas

Linha Corporativa

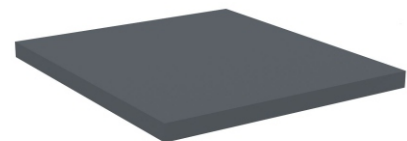


[Assista o Vídeo de Montagem](#)

Pandin Pra quem
faz acontecer

Peças

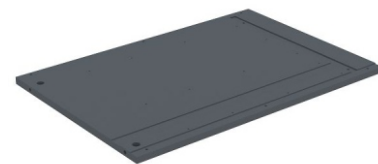
11291



01

Tampo Madeira

11261



01

Lateral Esquerda

11259



01

Lateral Direita

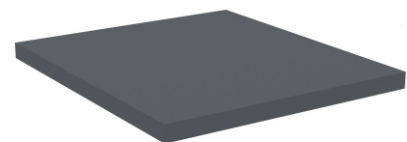
11261



01

Retaguarda

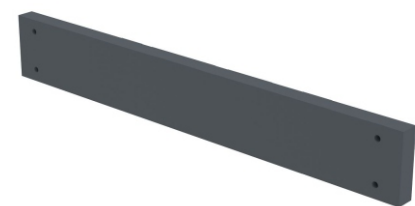
11293



01

Fundo Gaveteiro

11273



01

Trava Inferior

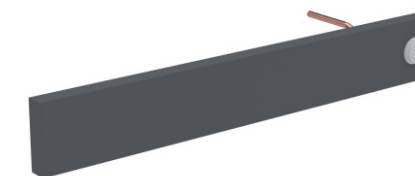
11284



02

Espaçador

11264



01

Trava Fechadura

11247



02

Frente de Gaveta Med

11245



02

Frente de Gaveta Pqn

1545



04

Corpo de Gaveta

Kit

750



11

Tambor Girofix

840



34

Parafuso Soberba 6,0 x 10

825



36

Parafuso Sob 4 x 14

4681



04

Trilho Corrediça Esq

4682



04

Trilho Corrediça Dir

1795



01

Ferro Tranca

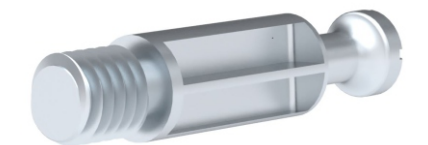
5988



02

Suporte de Fixação

694



11

Pino Girofix 6mm Rosca Sob

838



04

Parafuso Sob 4,5 x 50

931



02

Tapa Furo de 18mm

Kit

11559

04

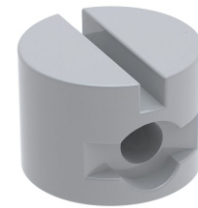
Puxador de Aço



8965

04

Porca Cilindrica



904

02

Rodízio s/ Trava



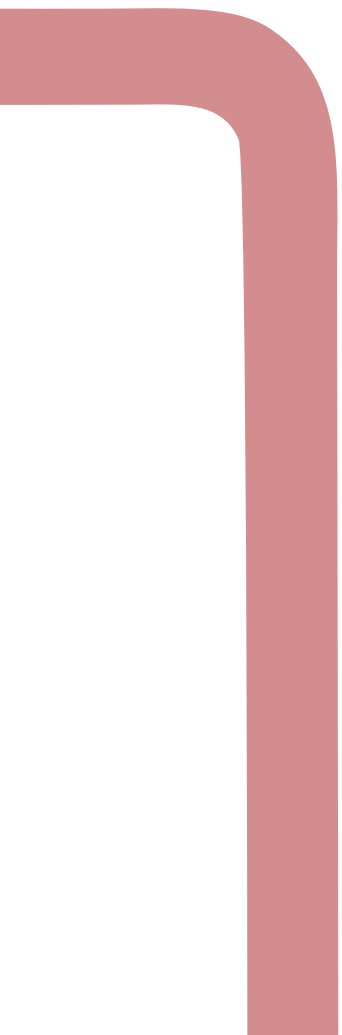
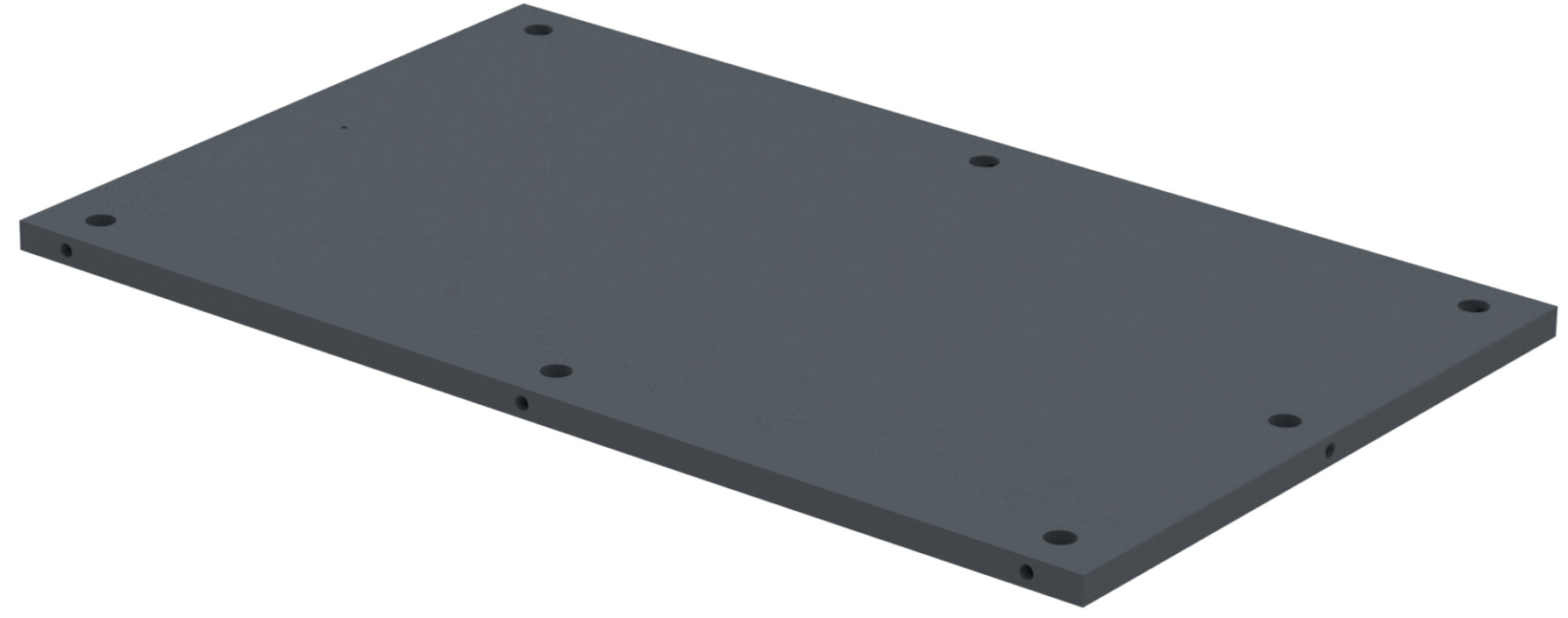
905

02

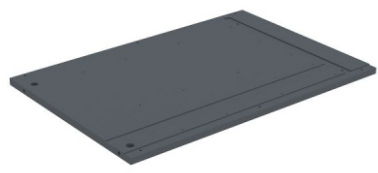
Rodízio c/ Trava



11271
01
Retaguarda



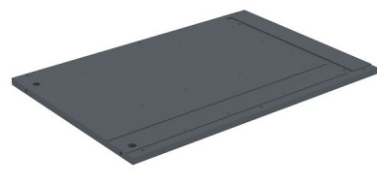
11261



01

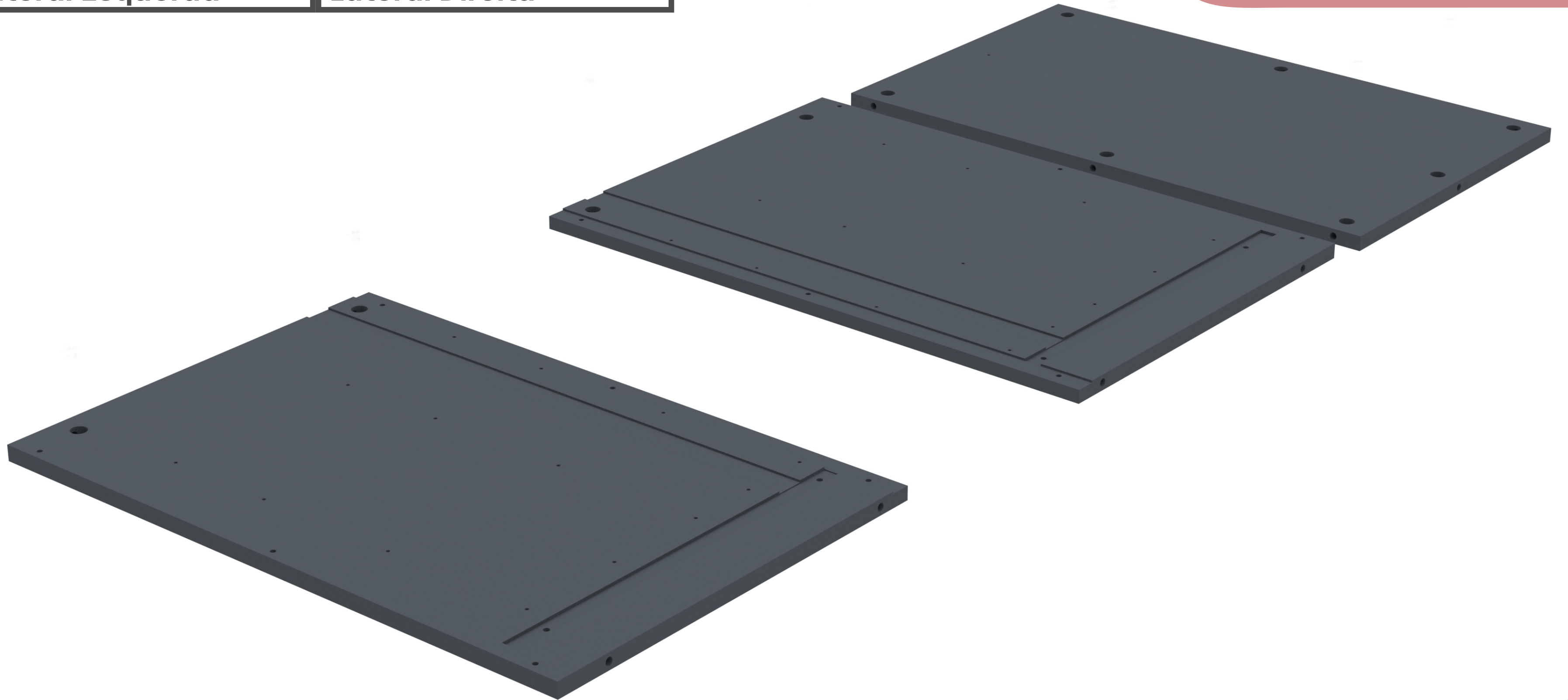
Lateral Esquerda

11259



01

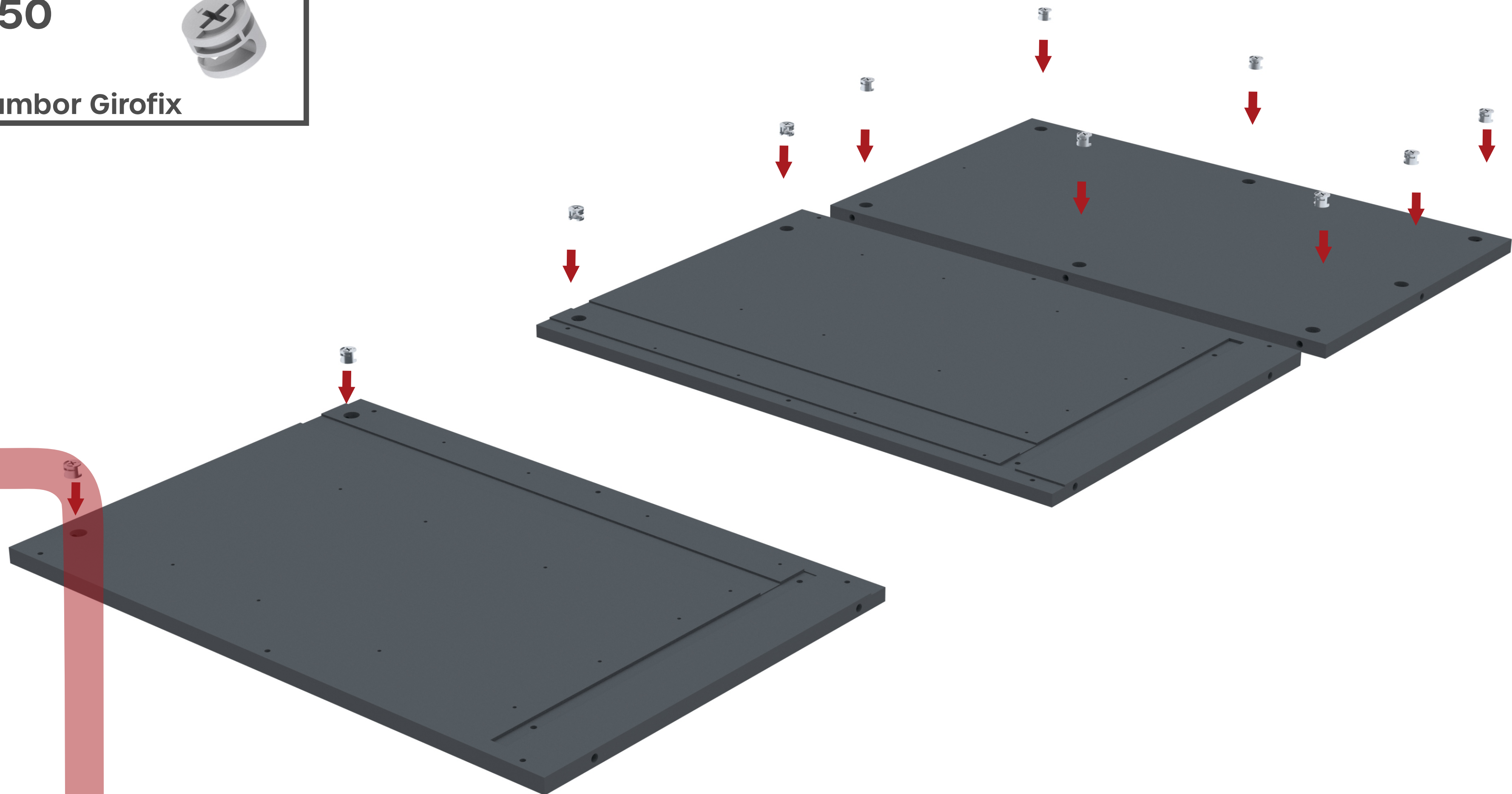
Lateral Direita



750

11

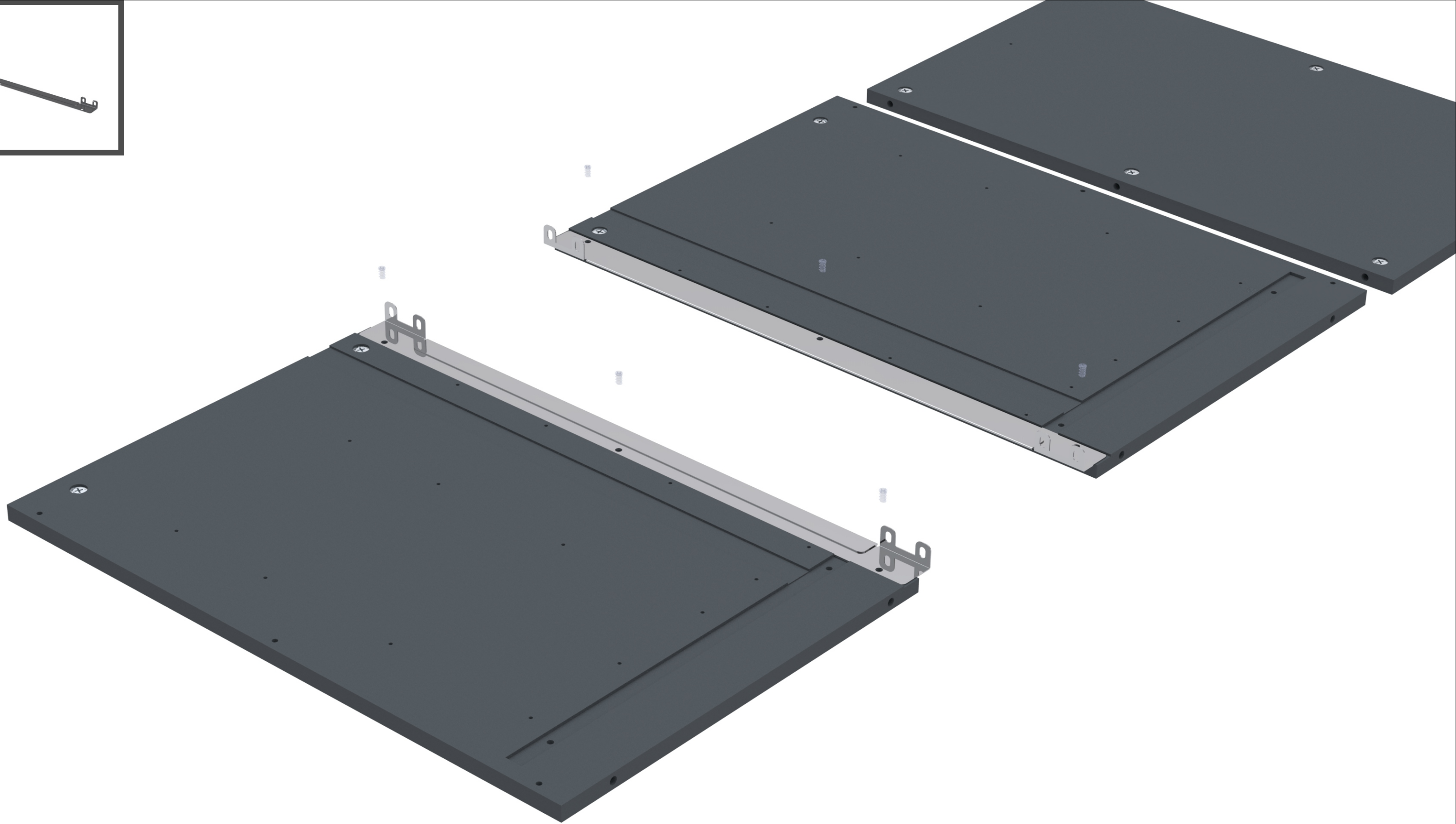
Tambor Girofix



11273

02

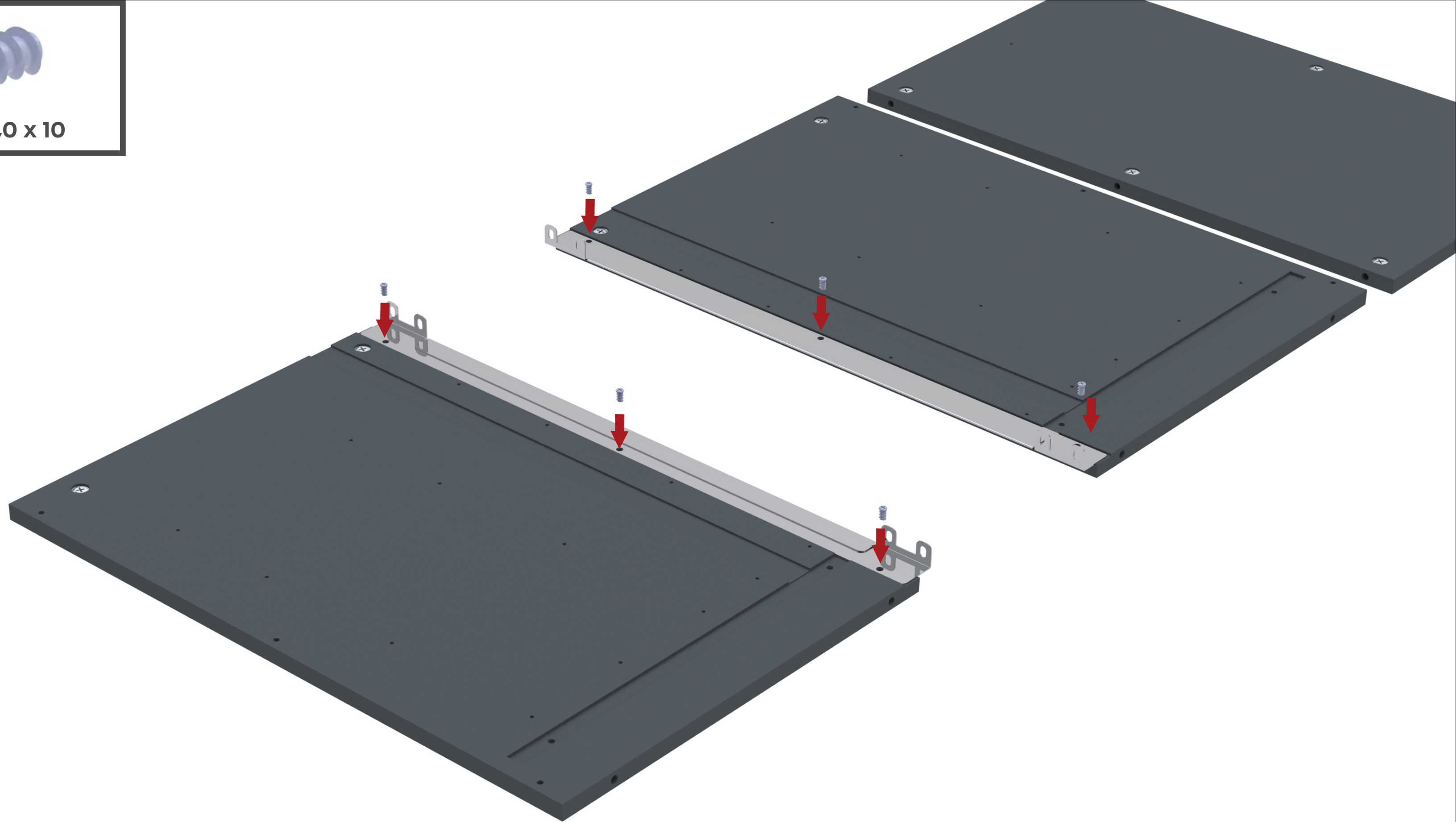
Espaçador



840

06

Parafuso Soberba 6,0 x 10



4682

04

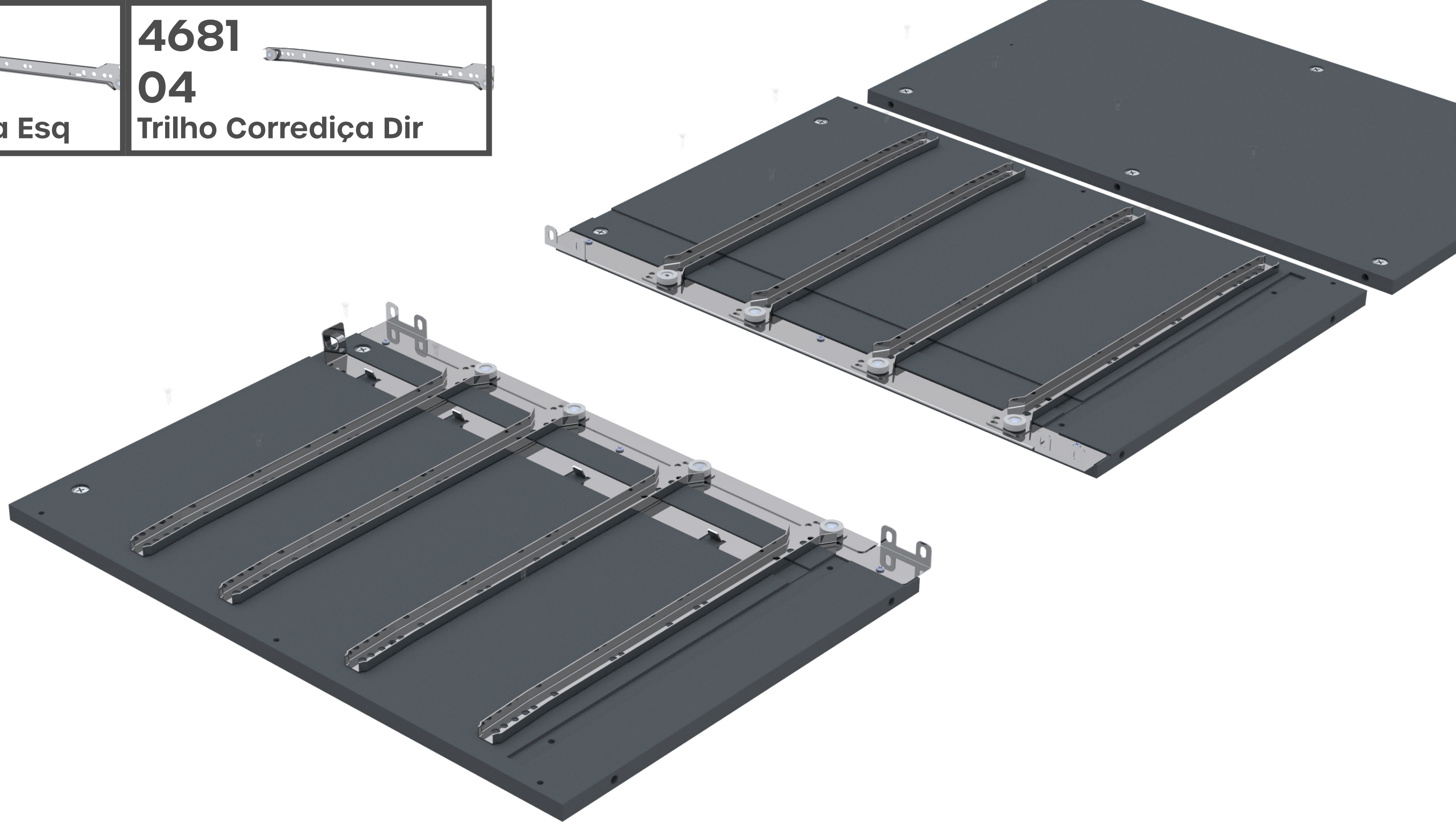
Trilho Corrediça Esq



4681

04

Trilho Corrediça Dir

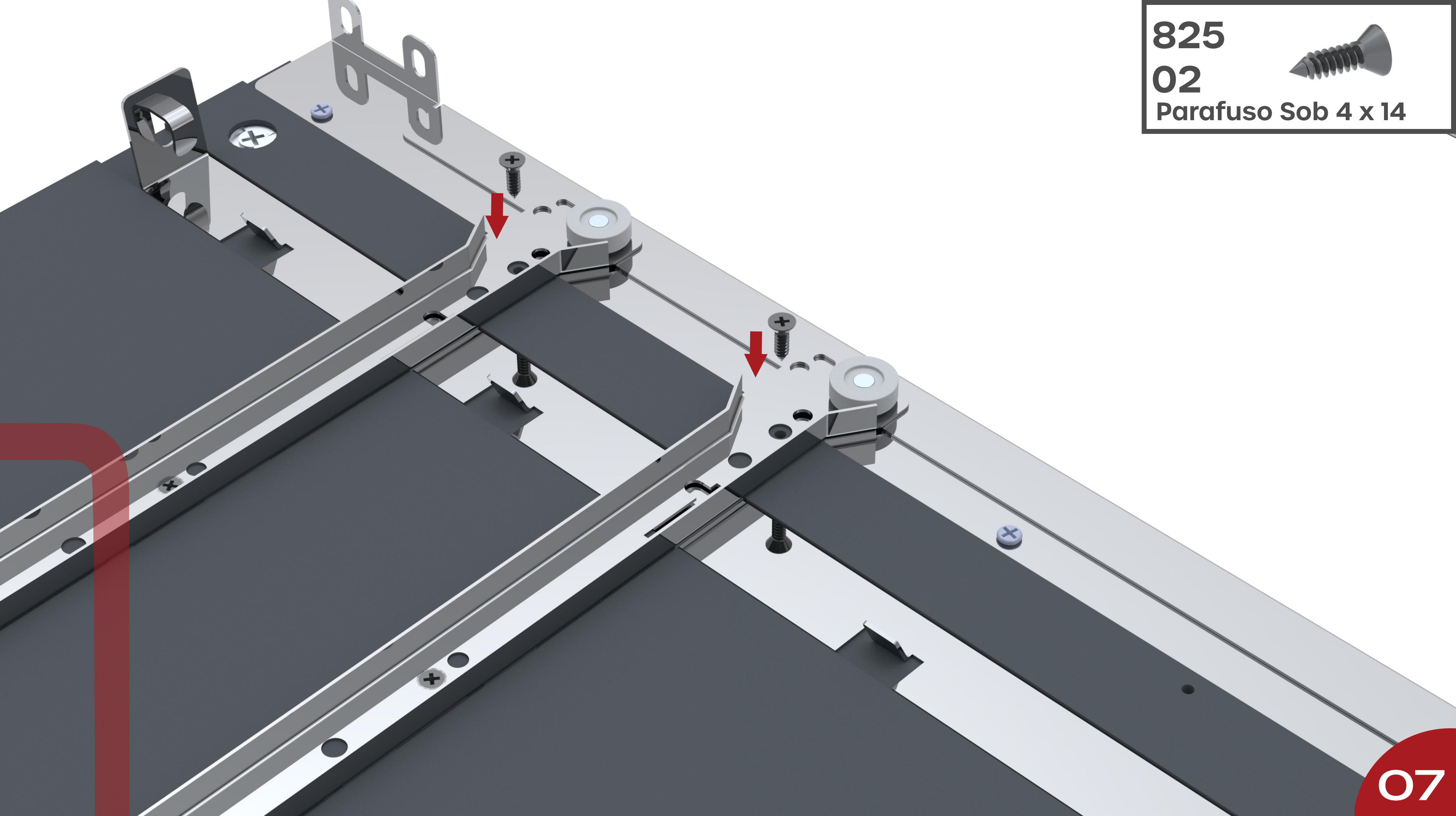


825

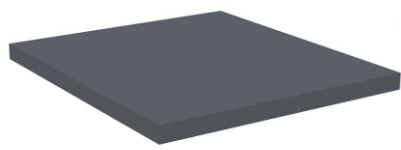


02

Parafuso Sob 4 x 14



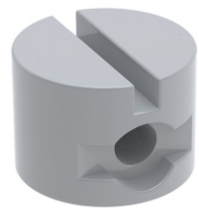
11293



01

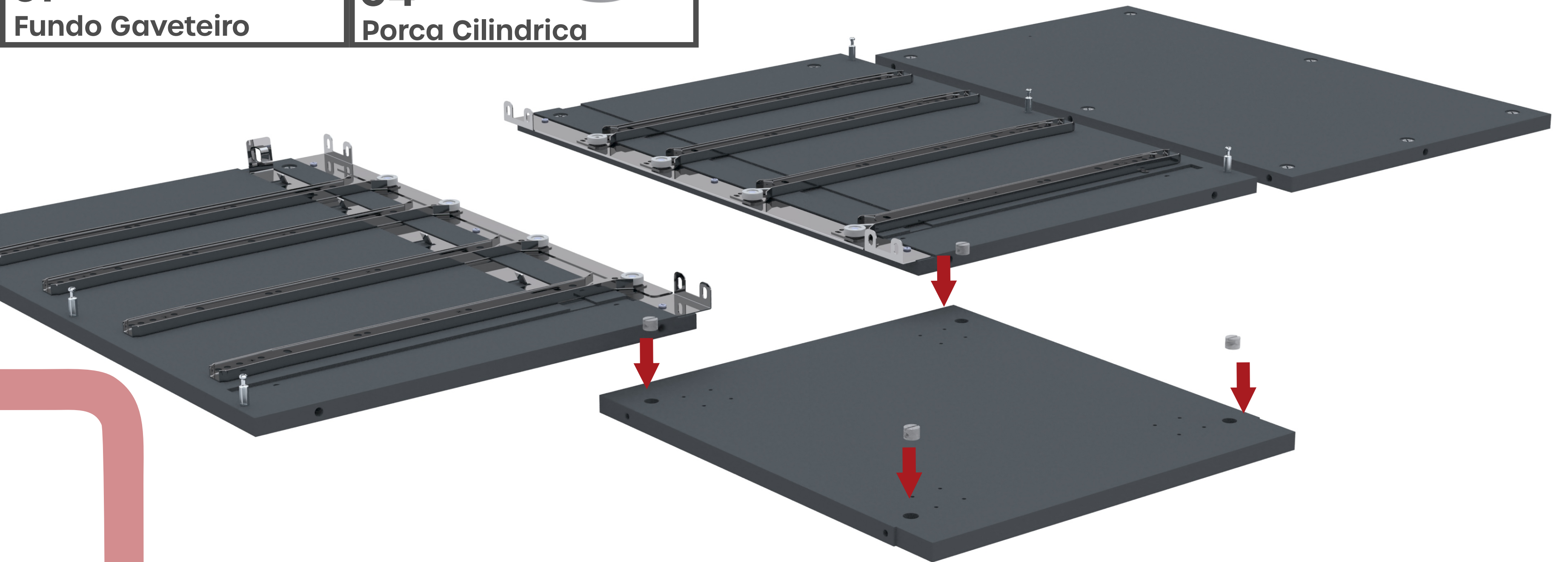
Fundo Gaveteiro

8965



04

Porca Cilindrica

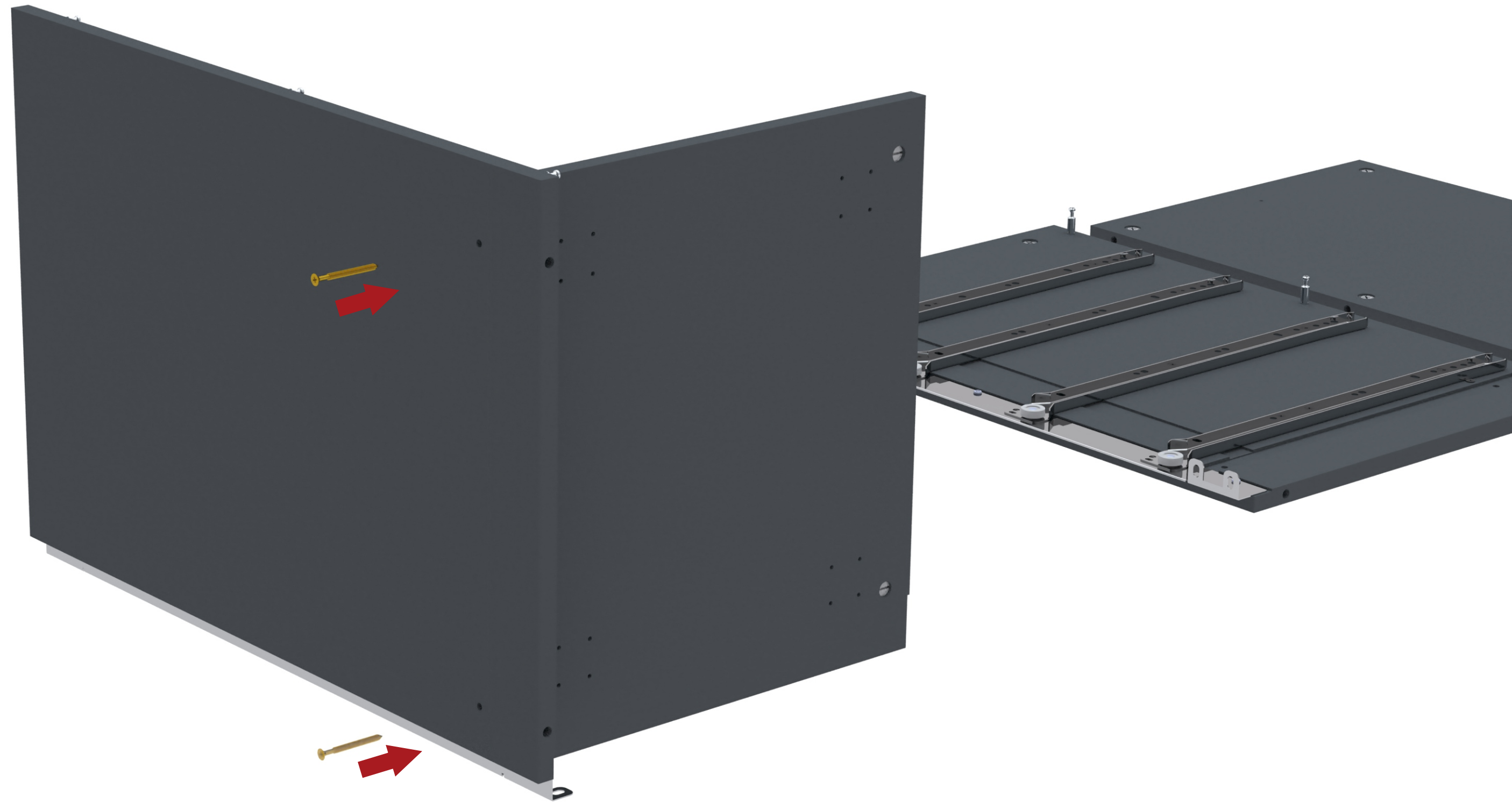


838

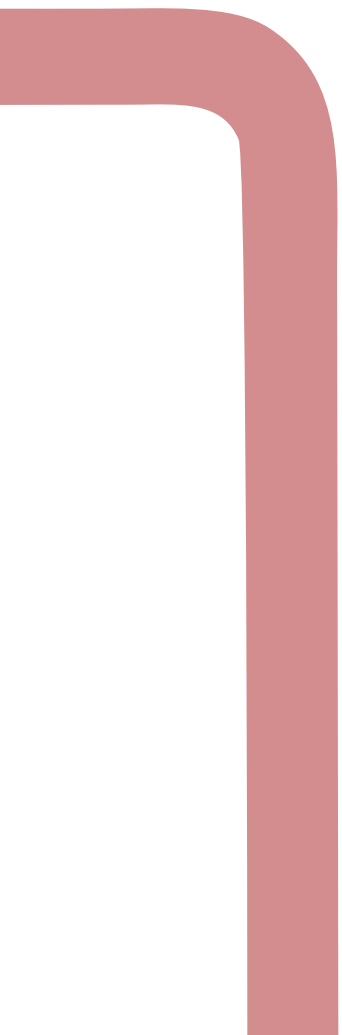
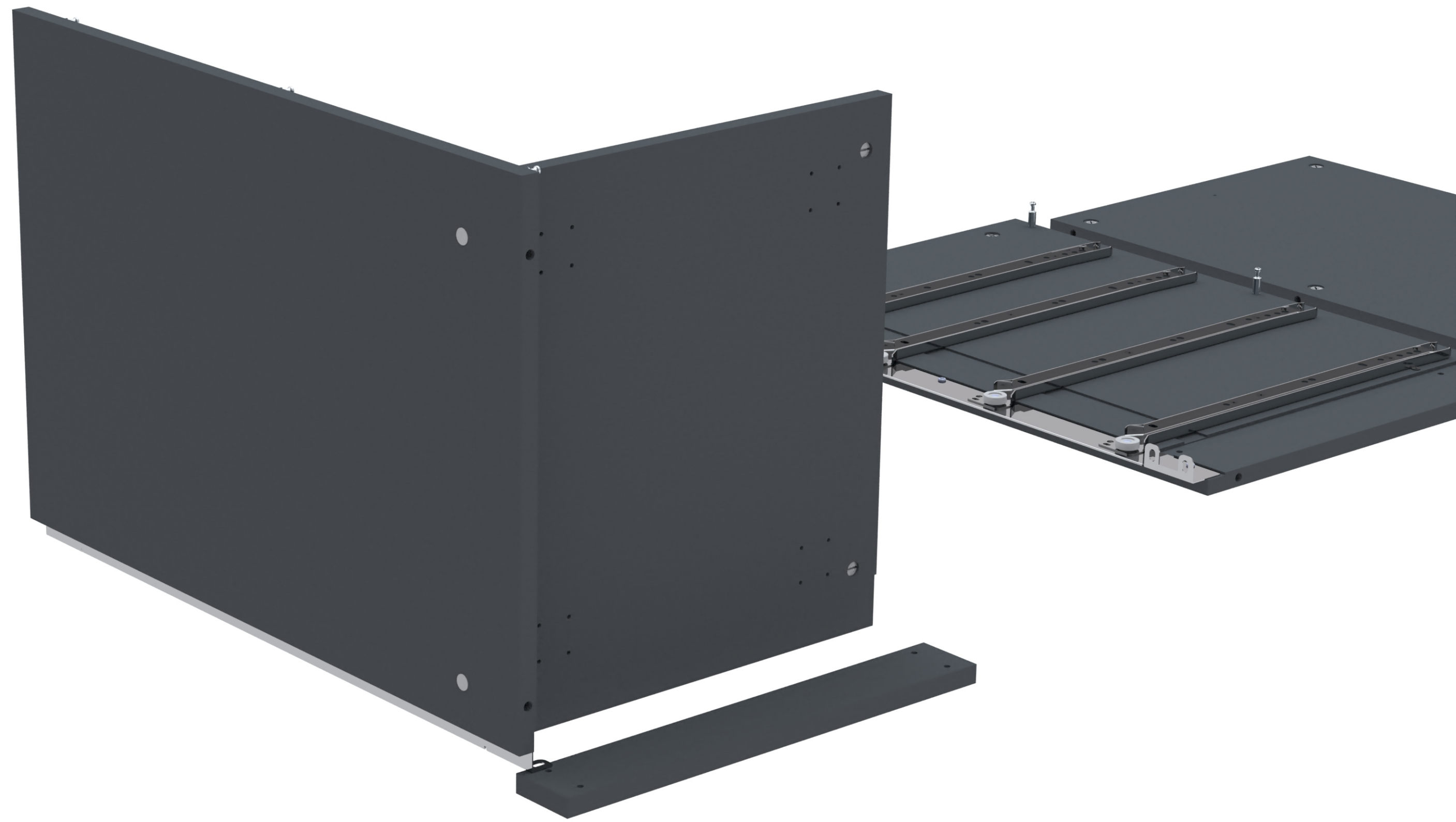
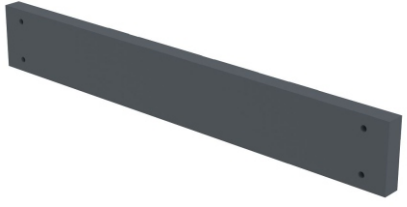


04

Parafuso Sob 4,5 x 50



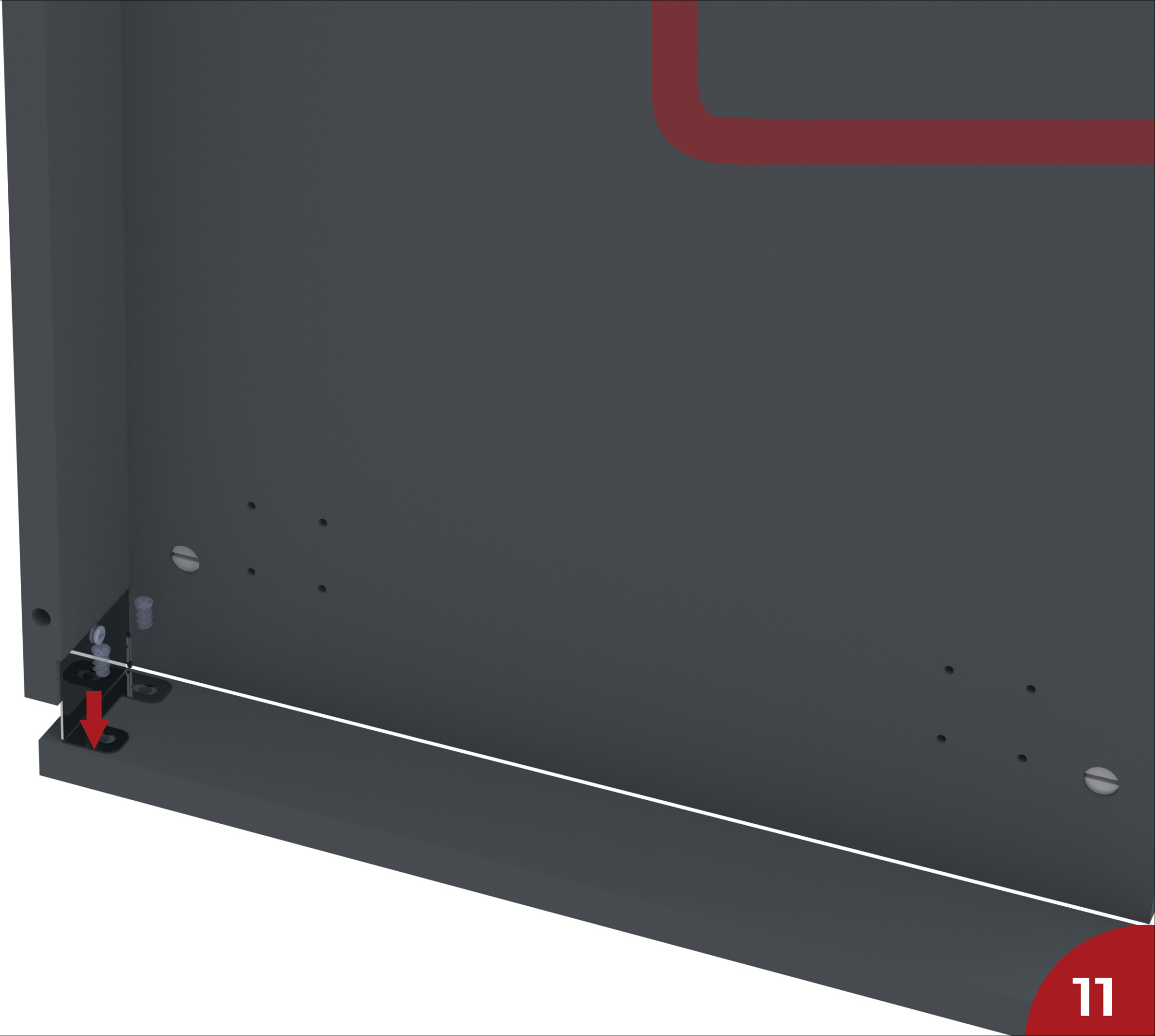
11273
01
Trava Inferior



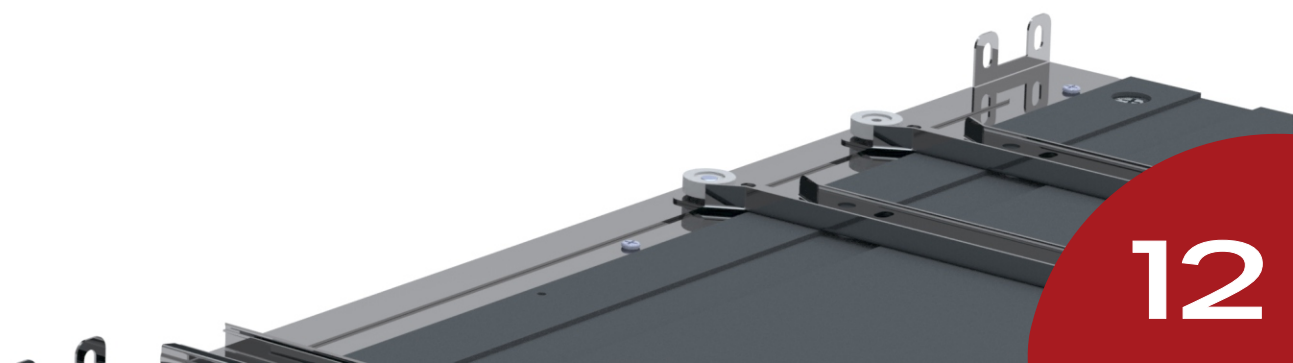
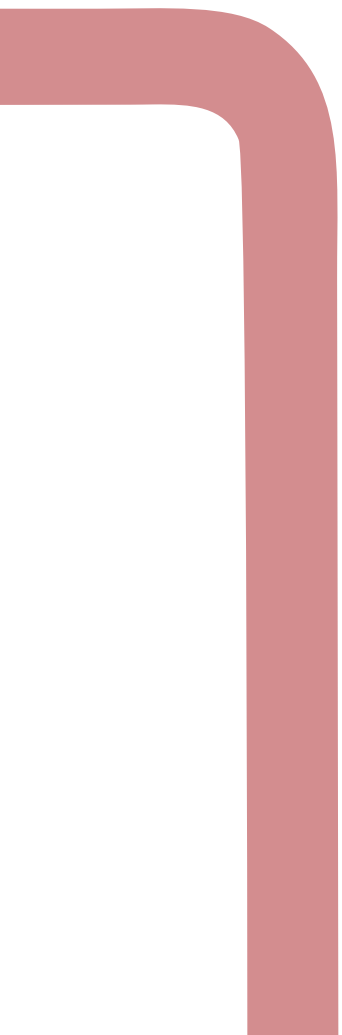
840

02

Parafuso Soberba 6,0 x 10



11271
01
Retaguarda

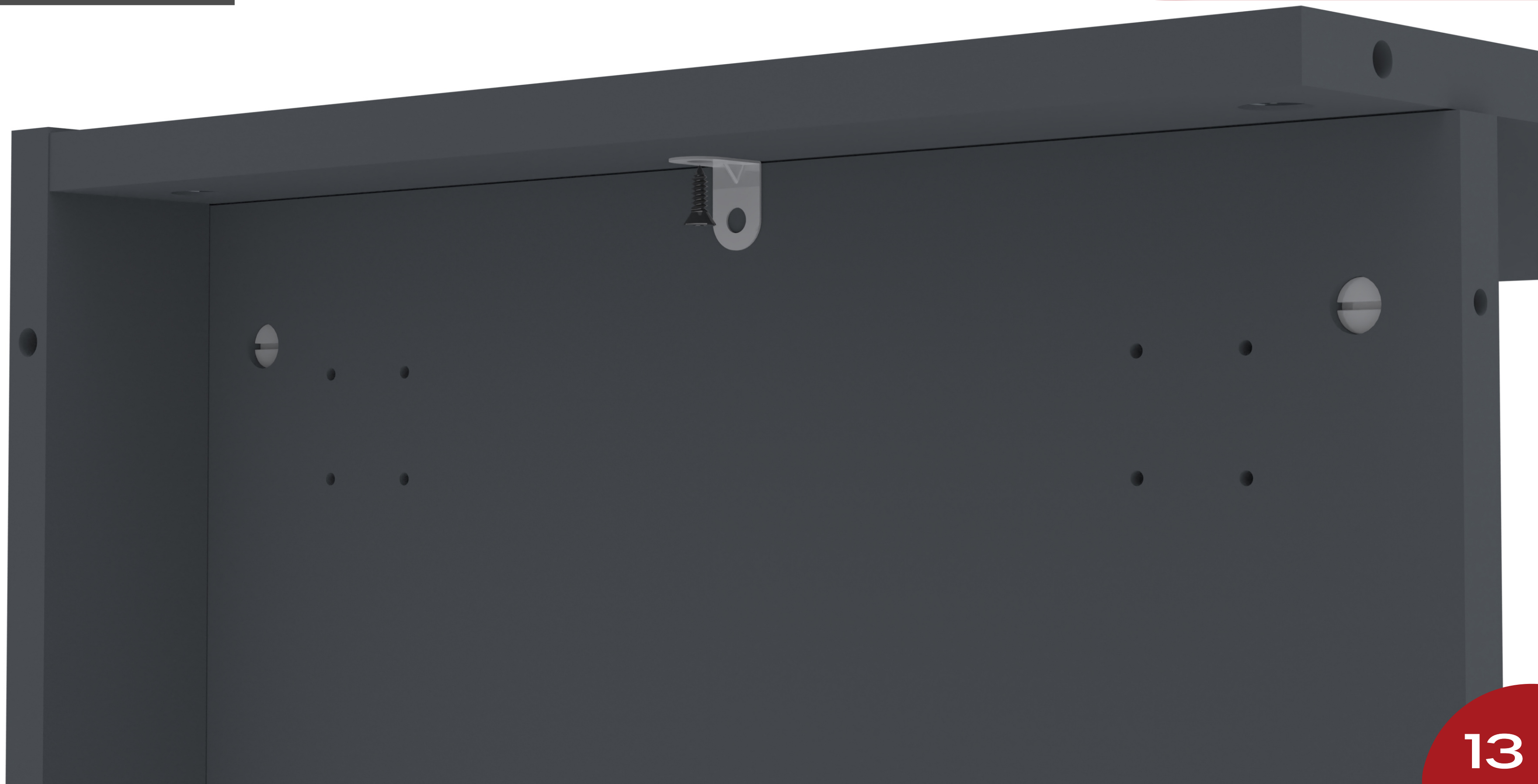


5989



01

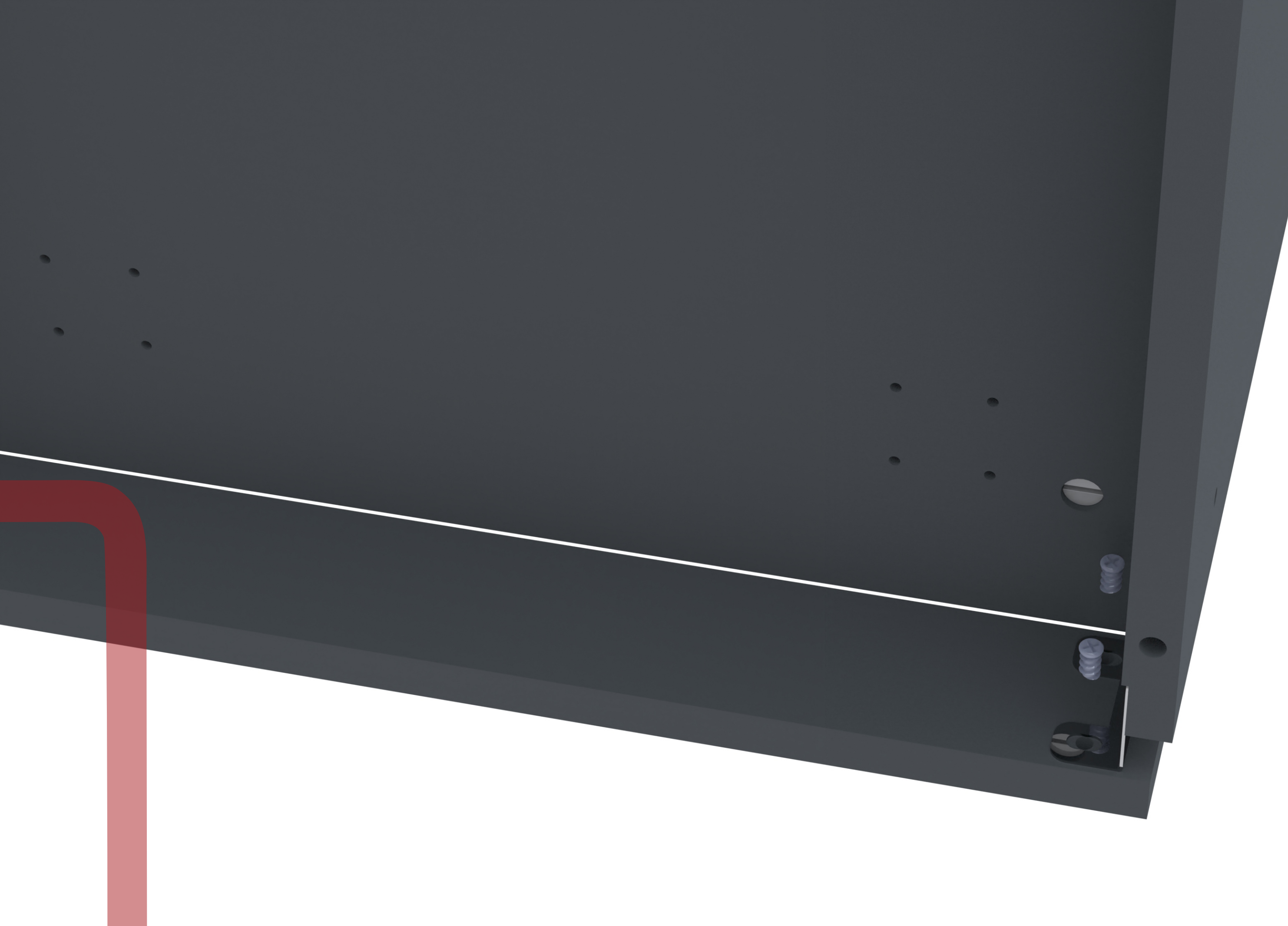
Suporte de Fixação



840
02



Parafuso Soberba 6,0 x 10

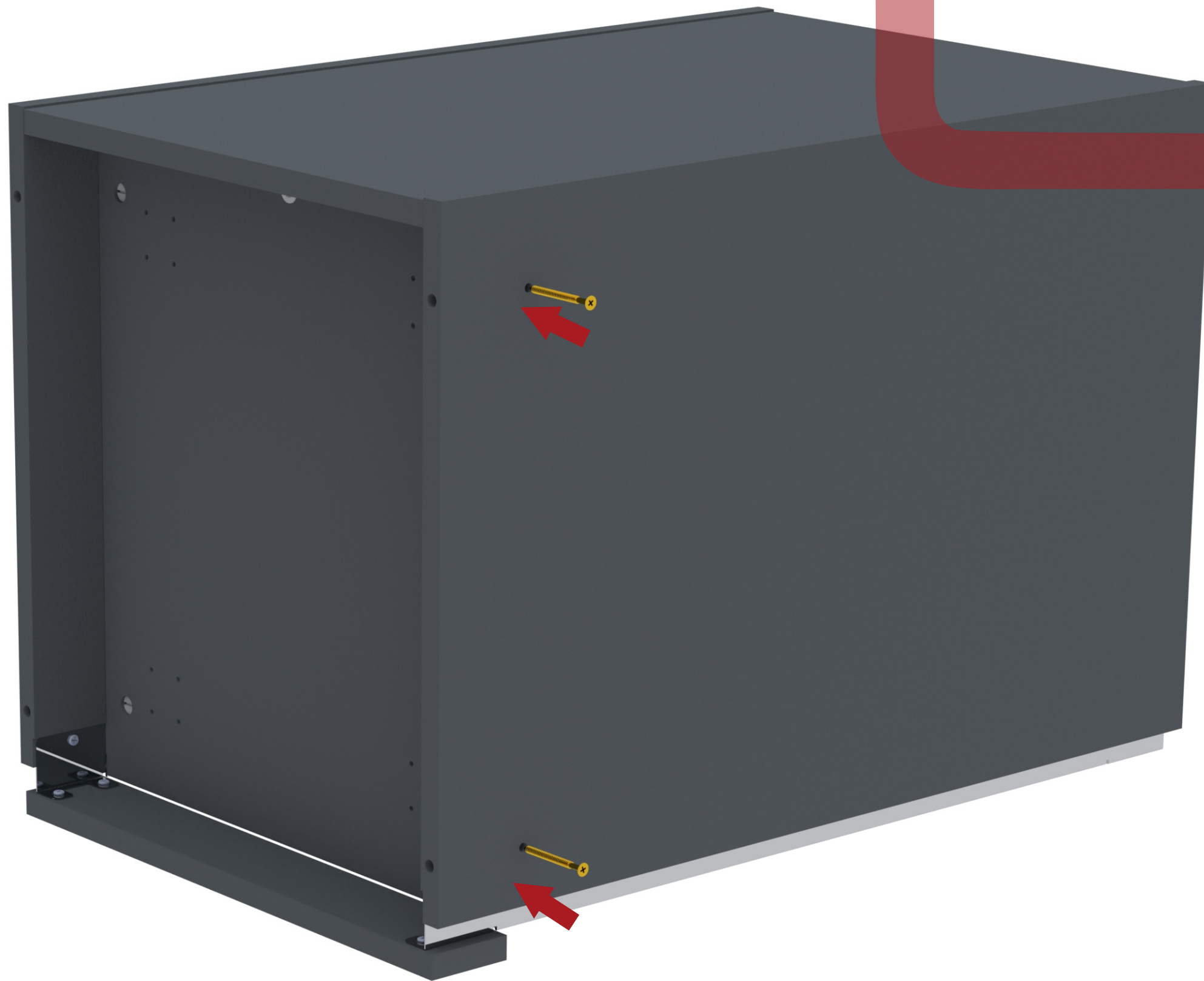


838

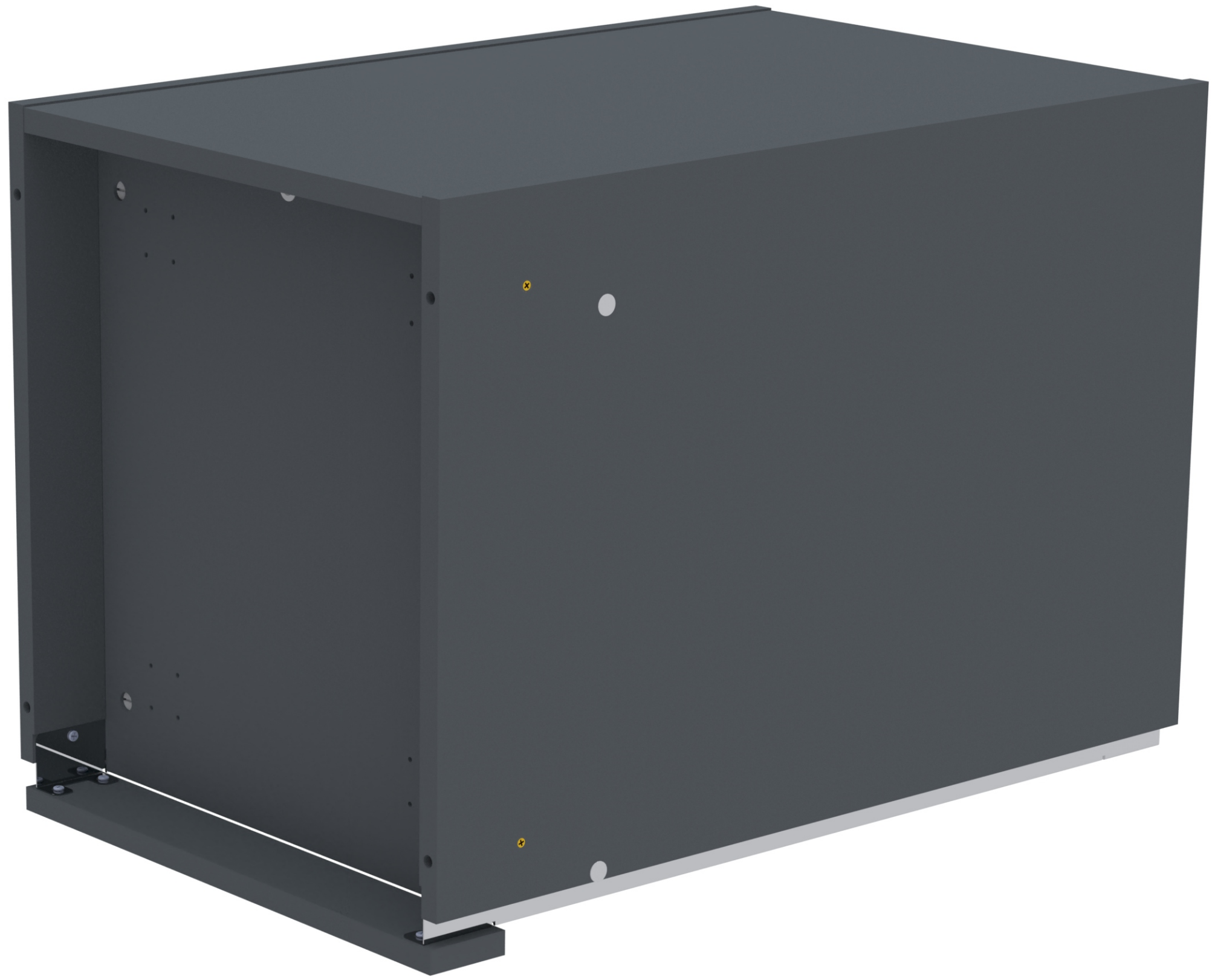


02

Parafuso Sob 4,5 x 50



931
02
Tapa Furo de 18mm

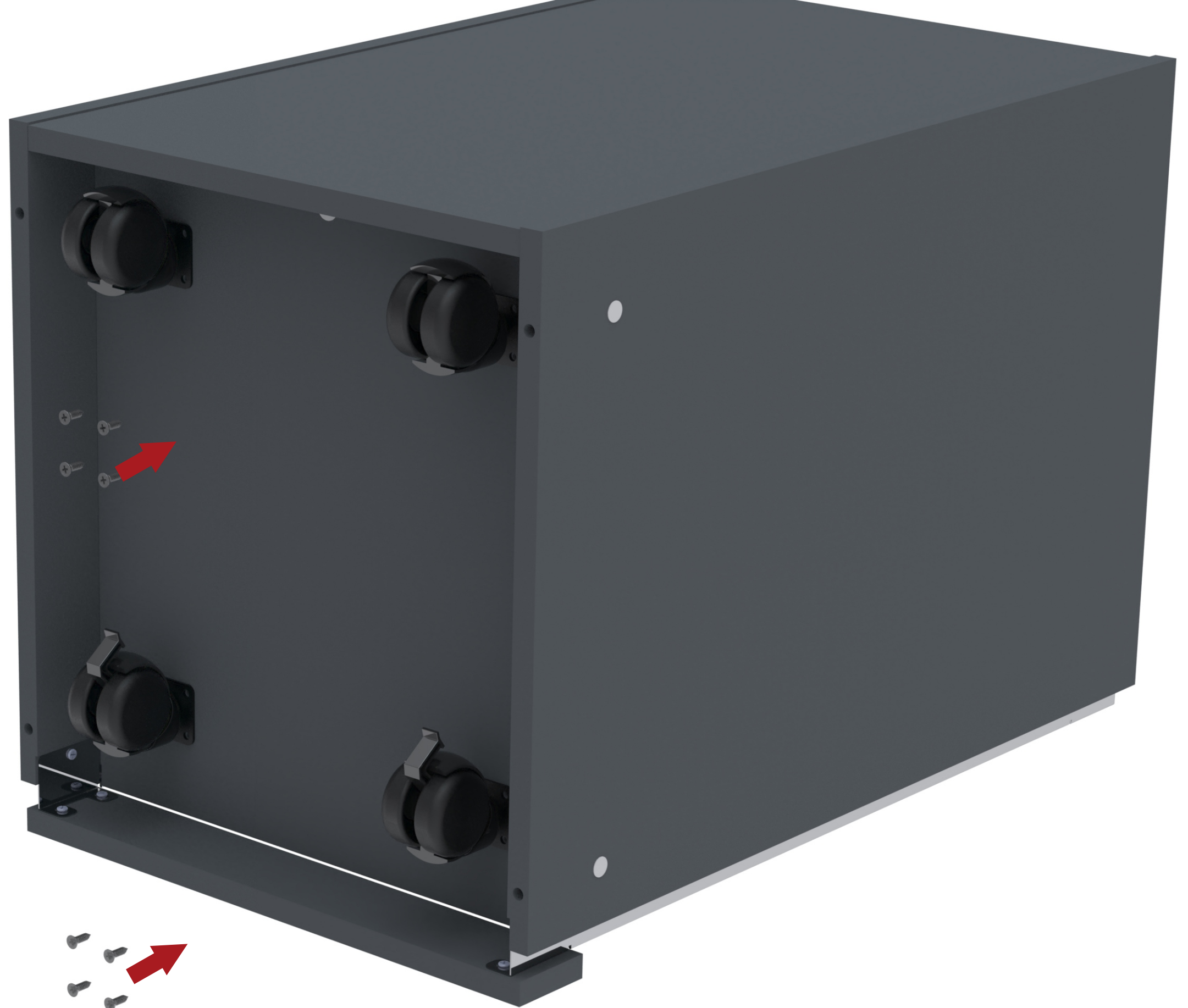
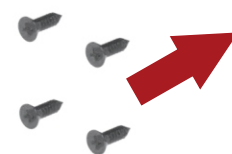
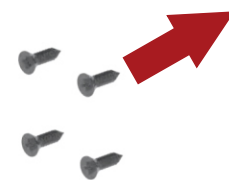
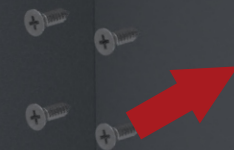
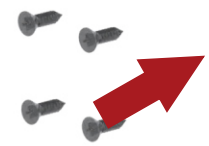


825



16

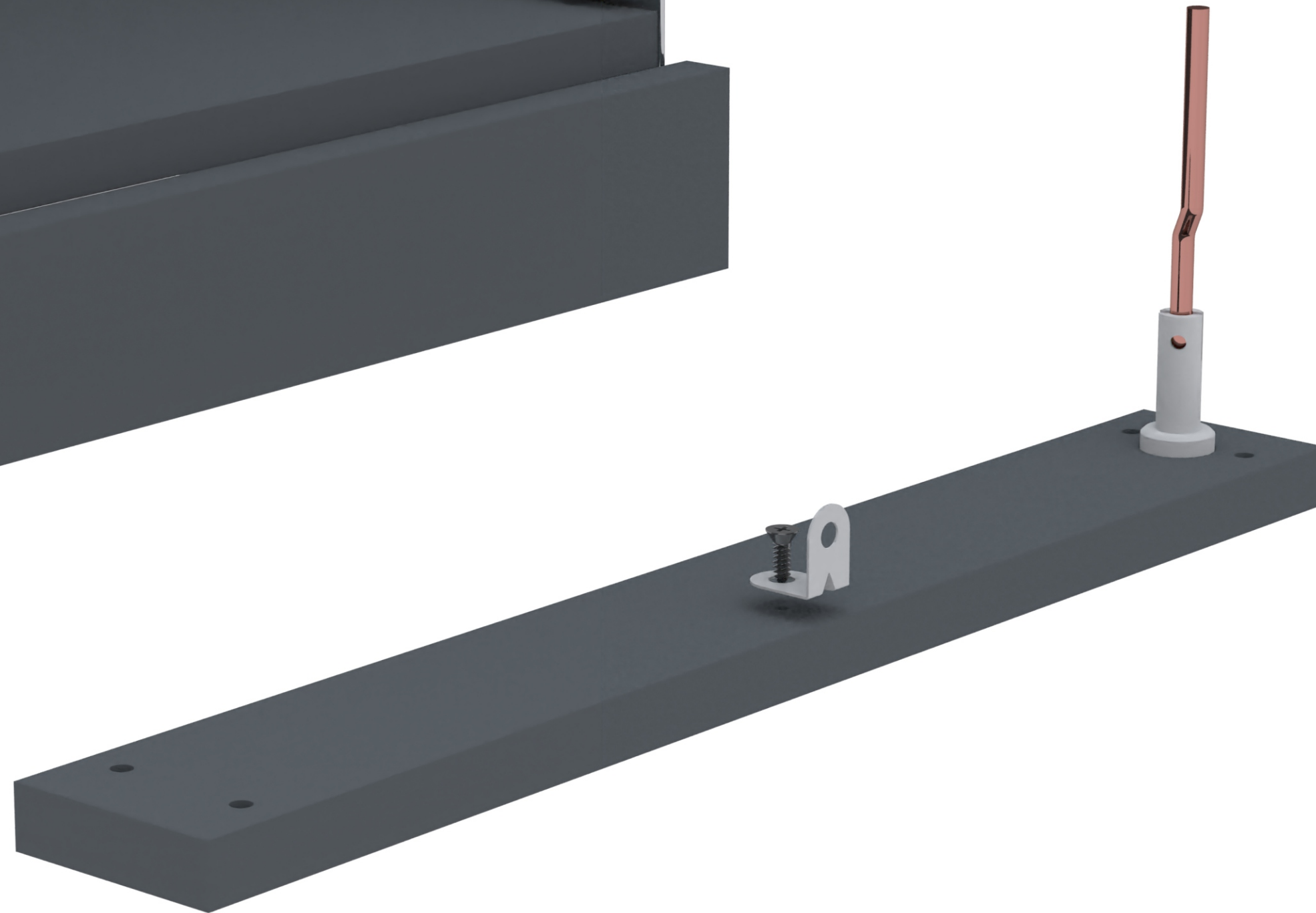
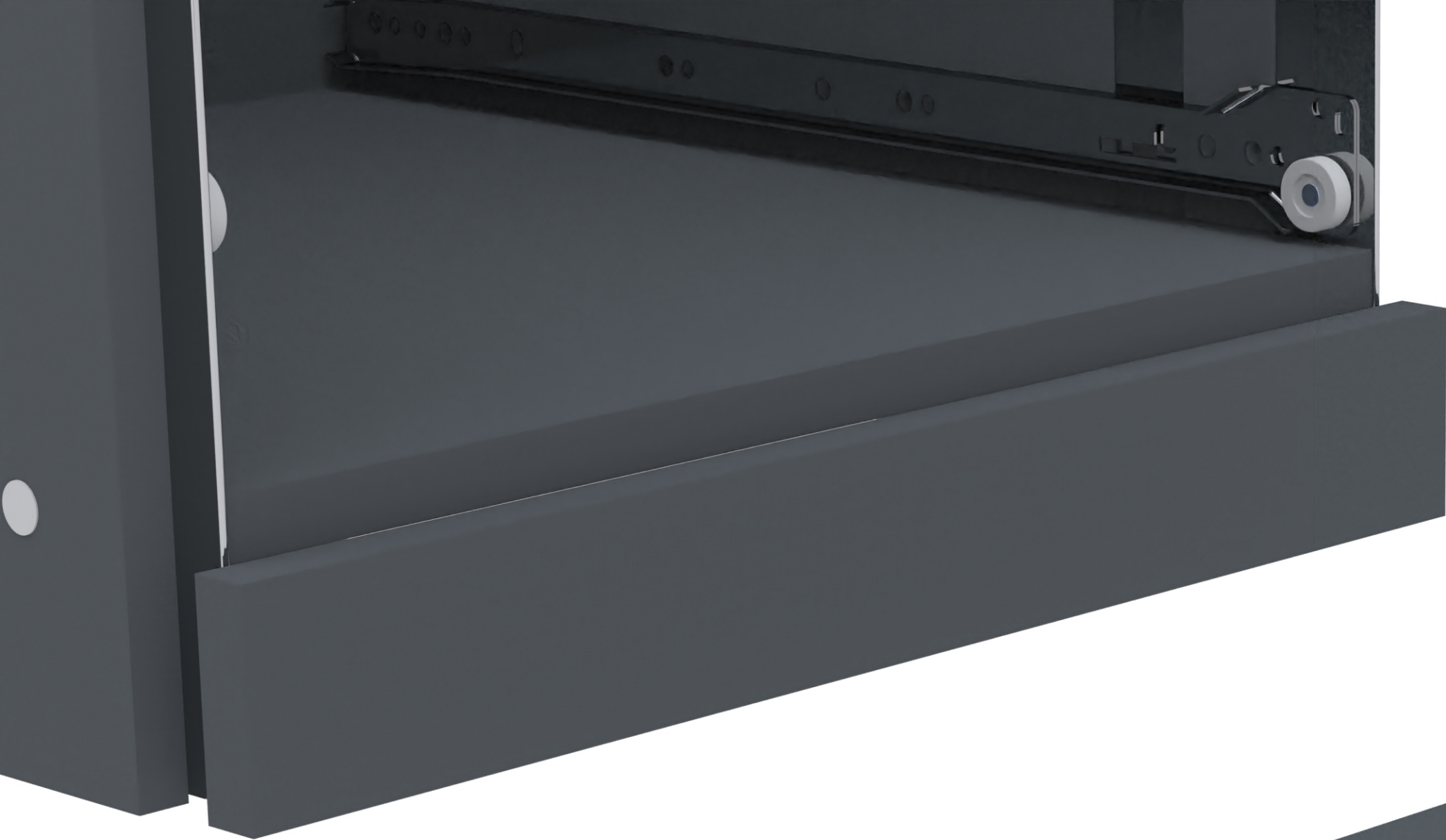
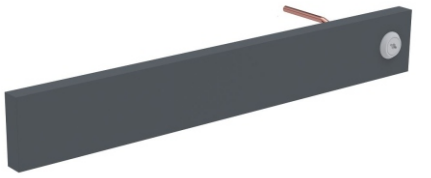
Parafuso Sob 4 x 14

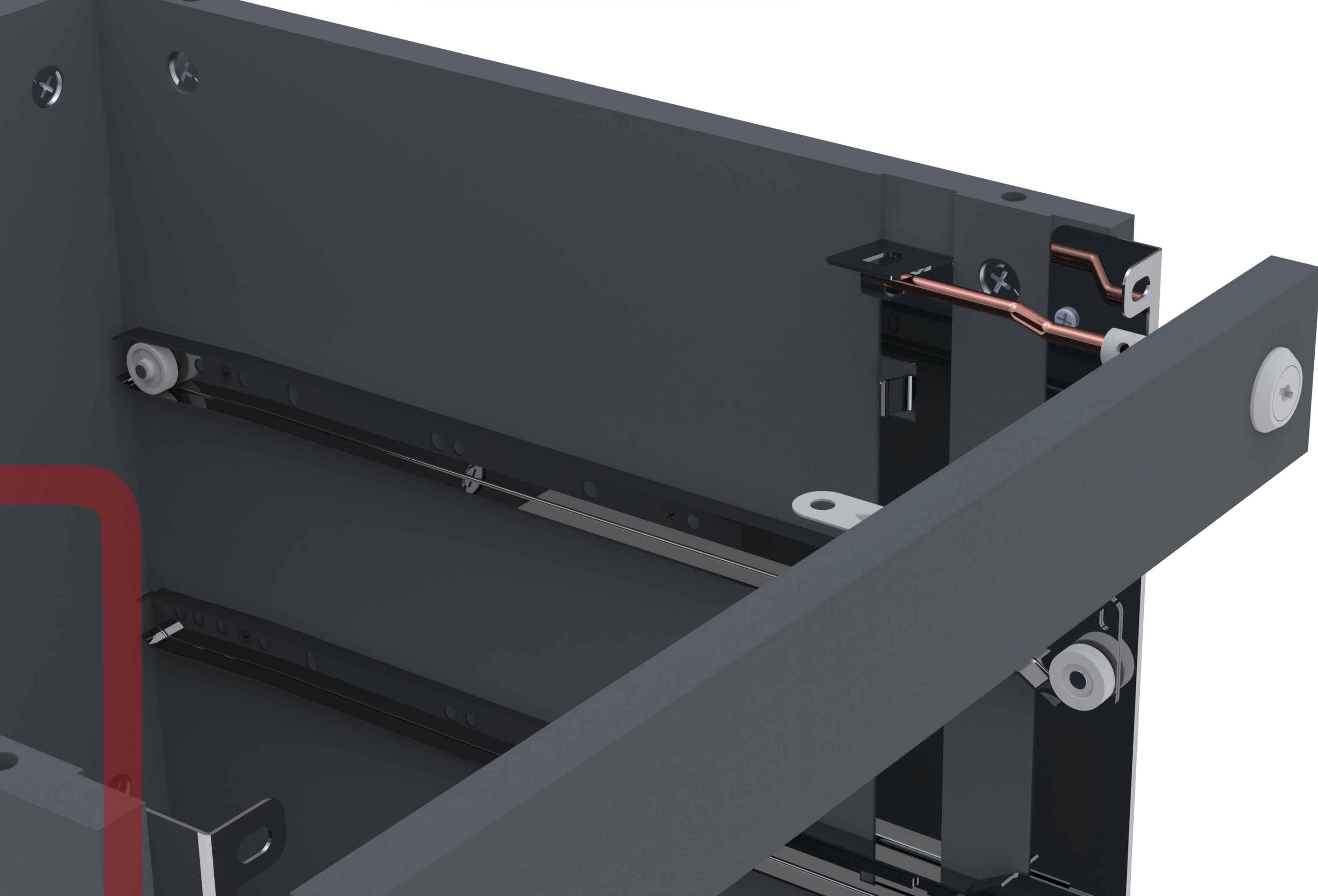


11264

01

Trava Fechadura





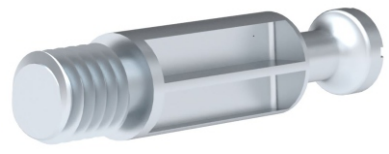
840

04

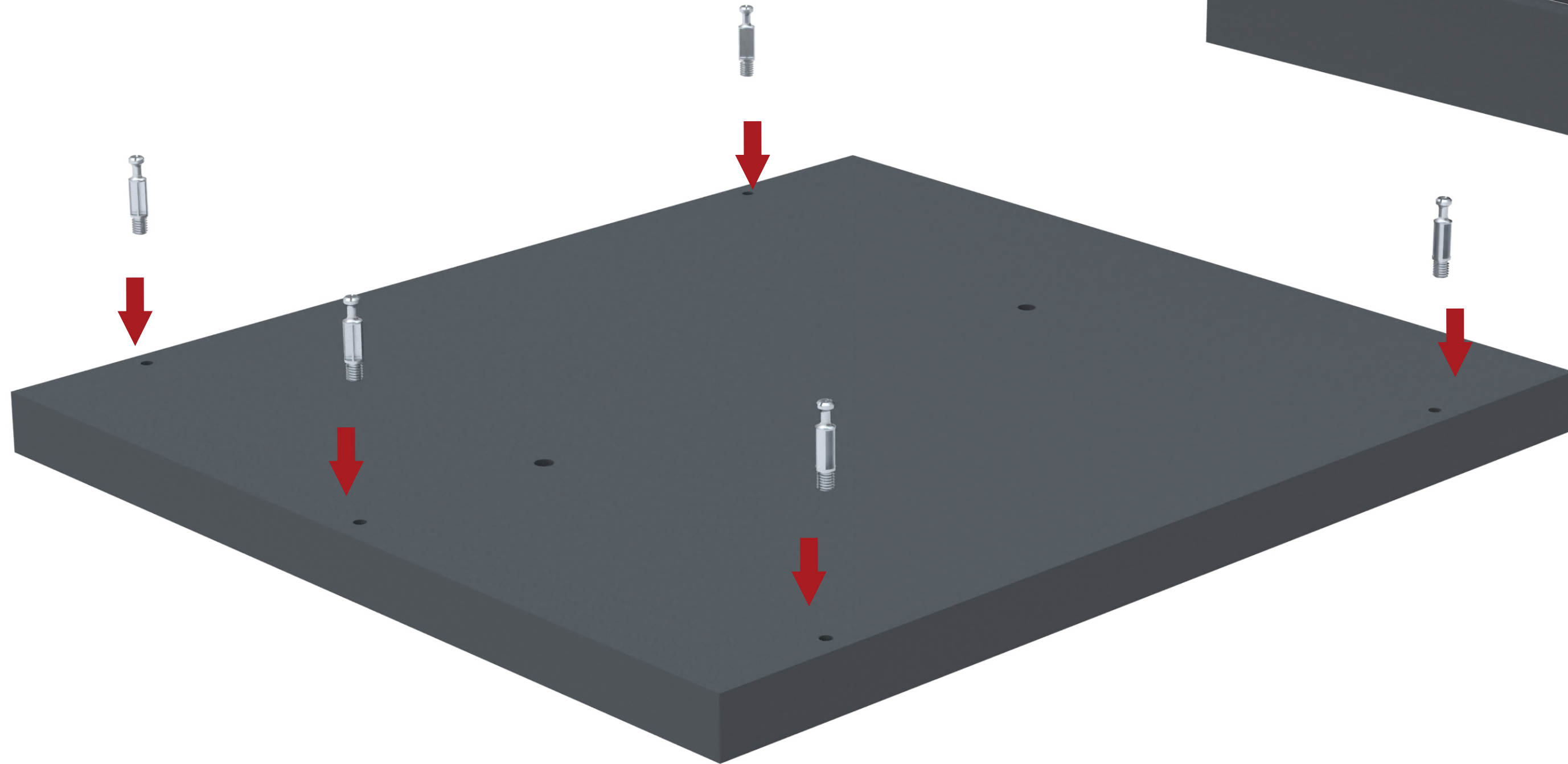
Parafuso Soberba 6,0 x 10



694
05



Pino Girofix 6mm Rosca Sob





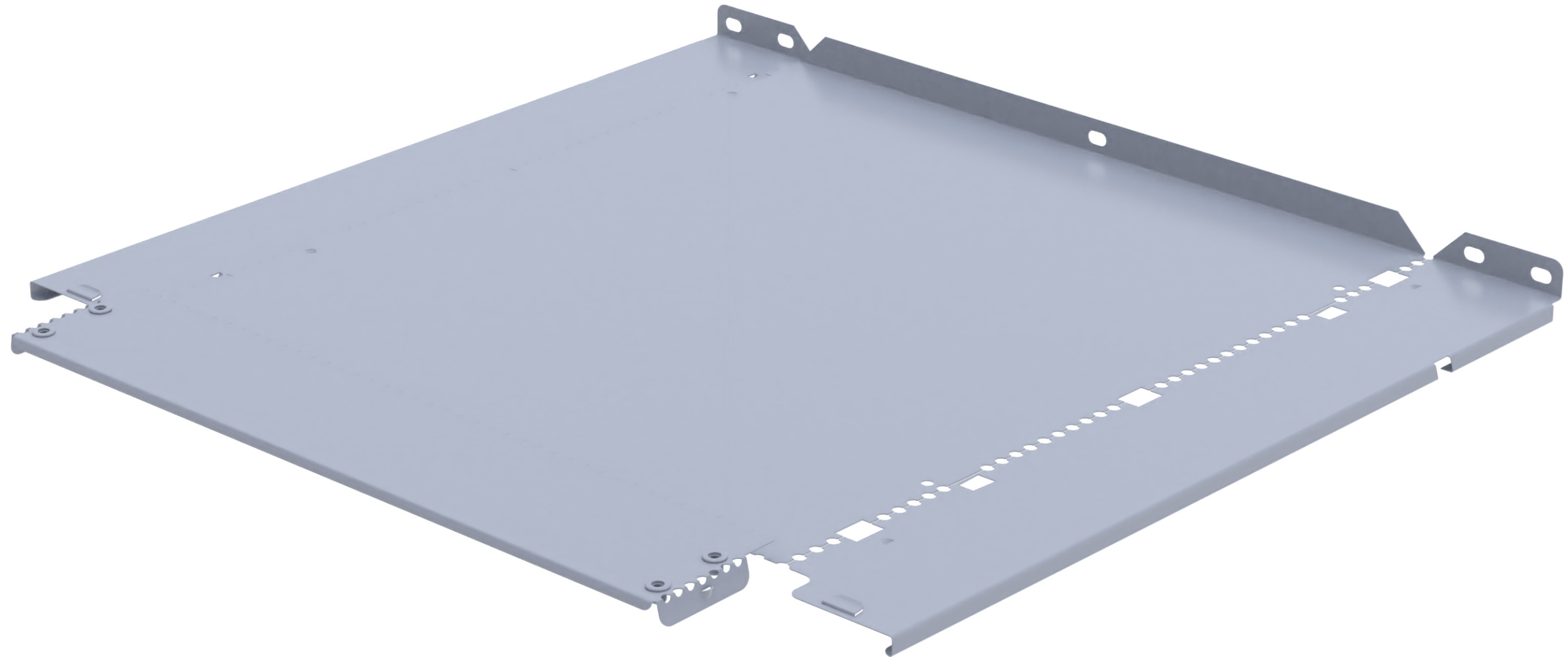


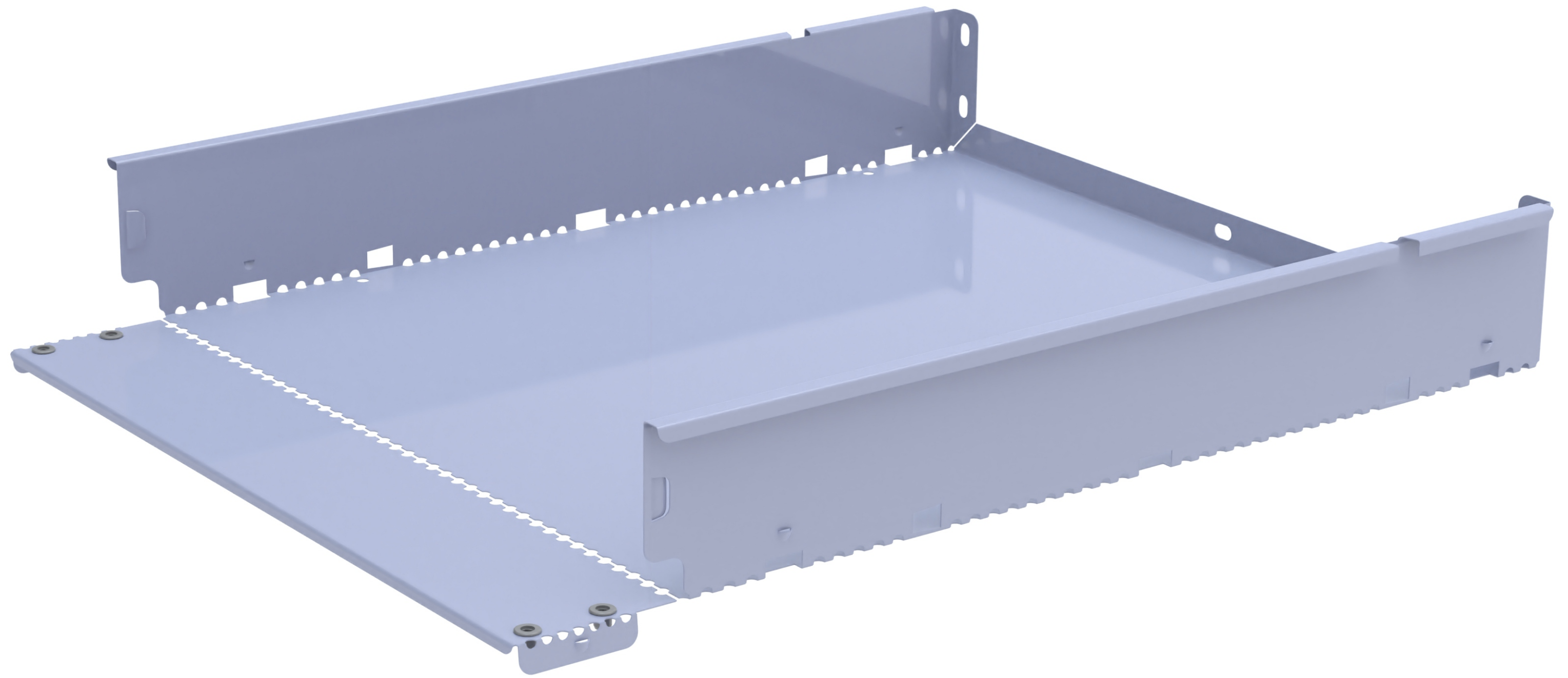


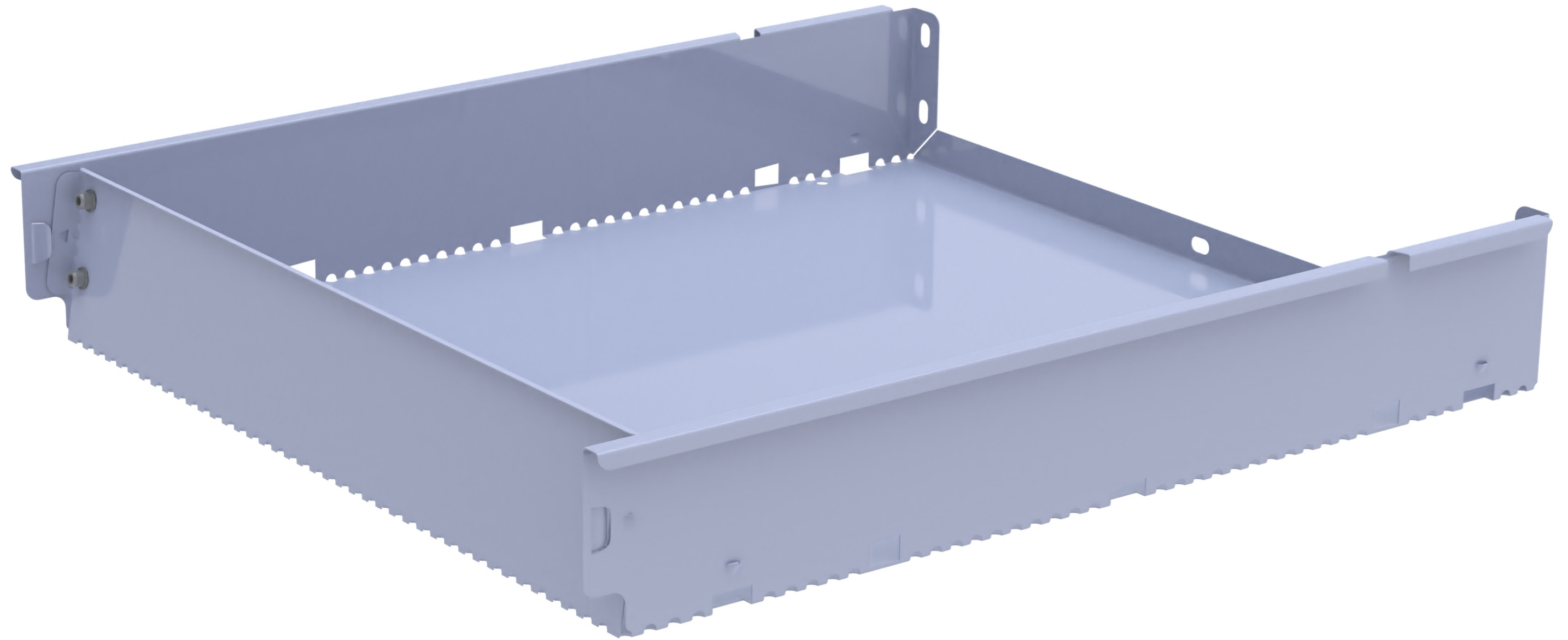
1545

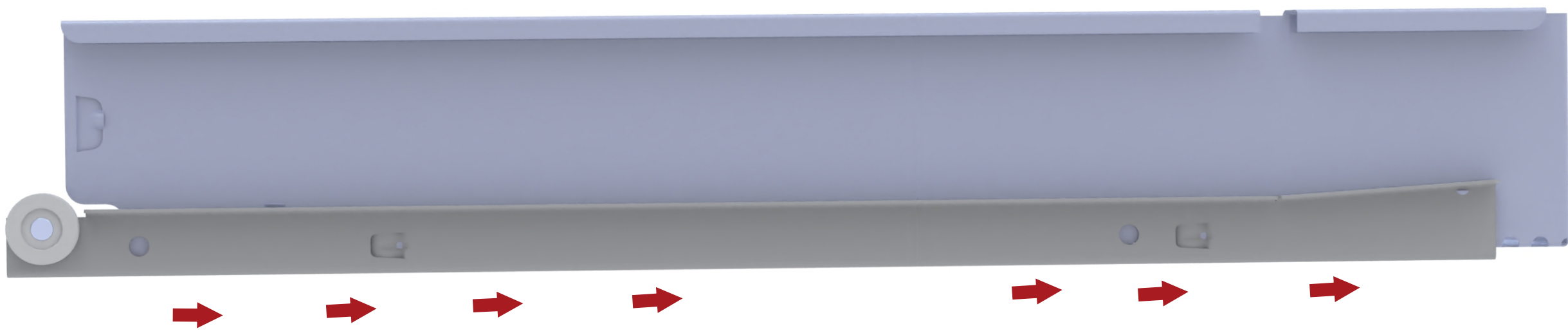
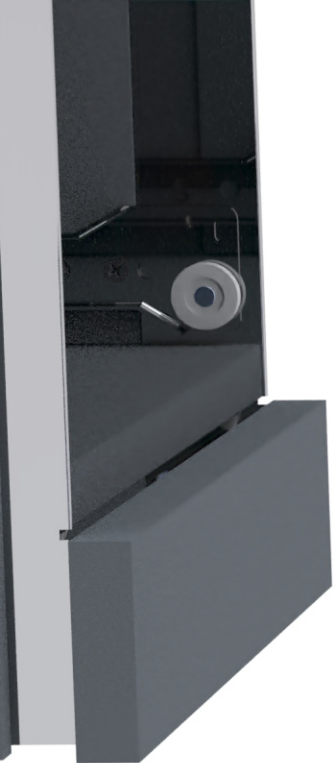
04

Corpo de Gaveta





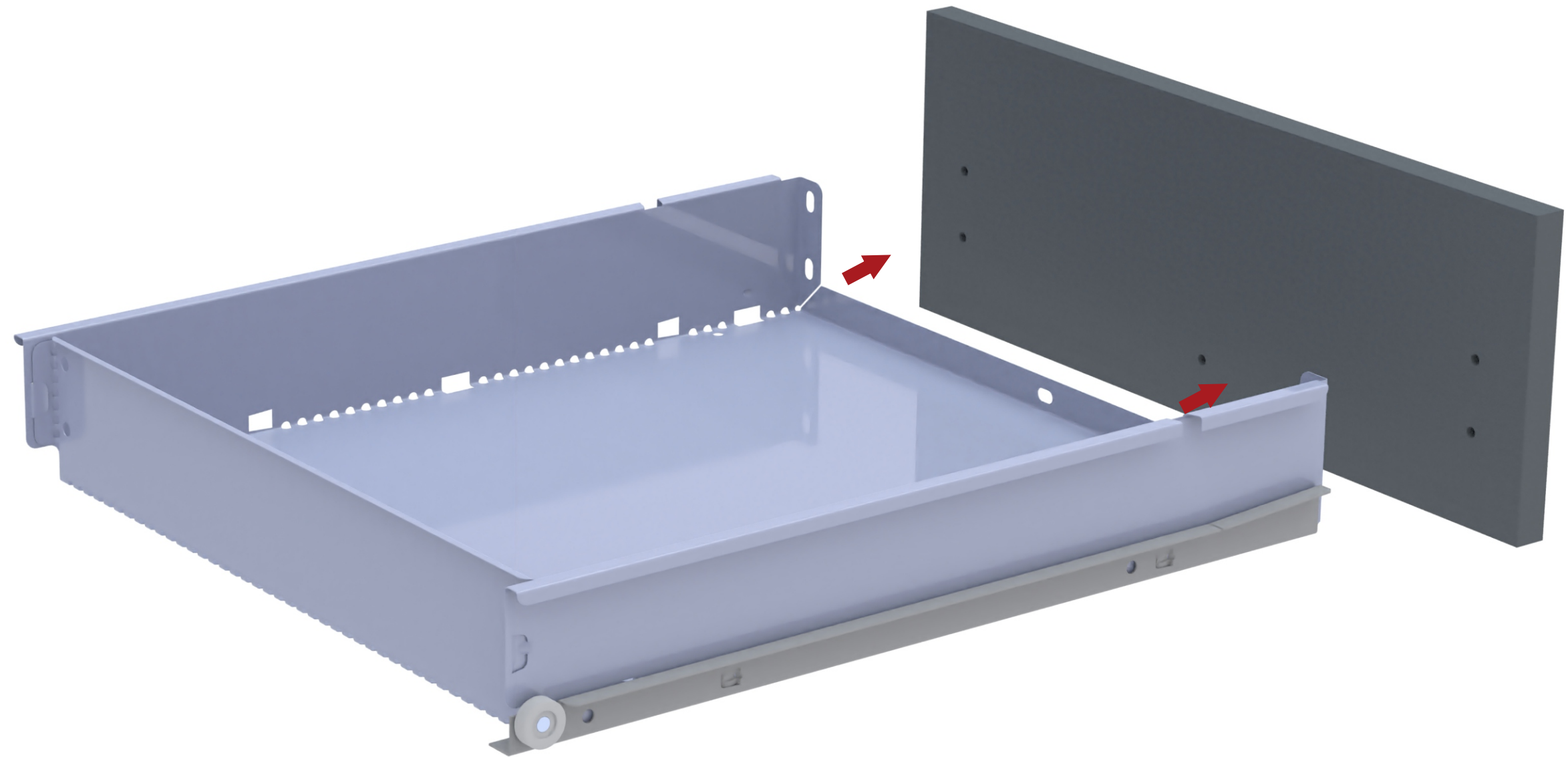




11247

02

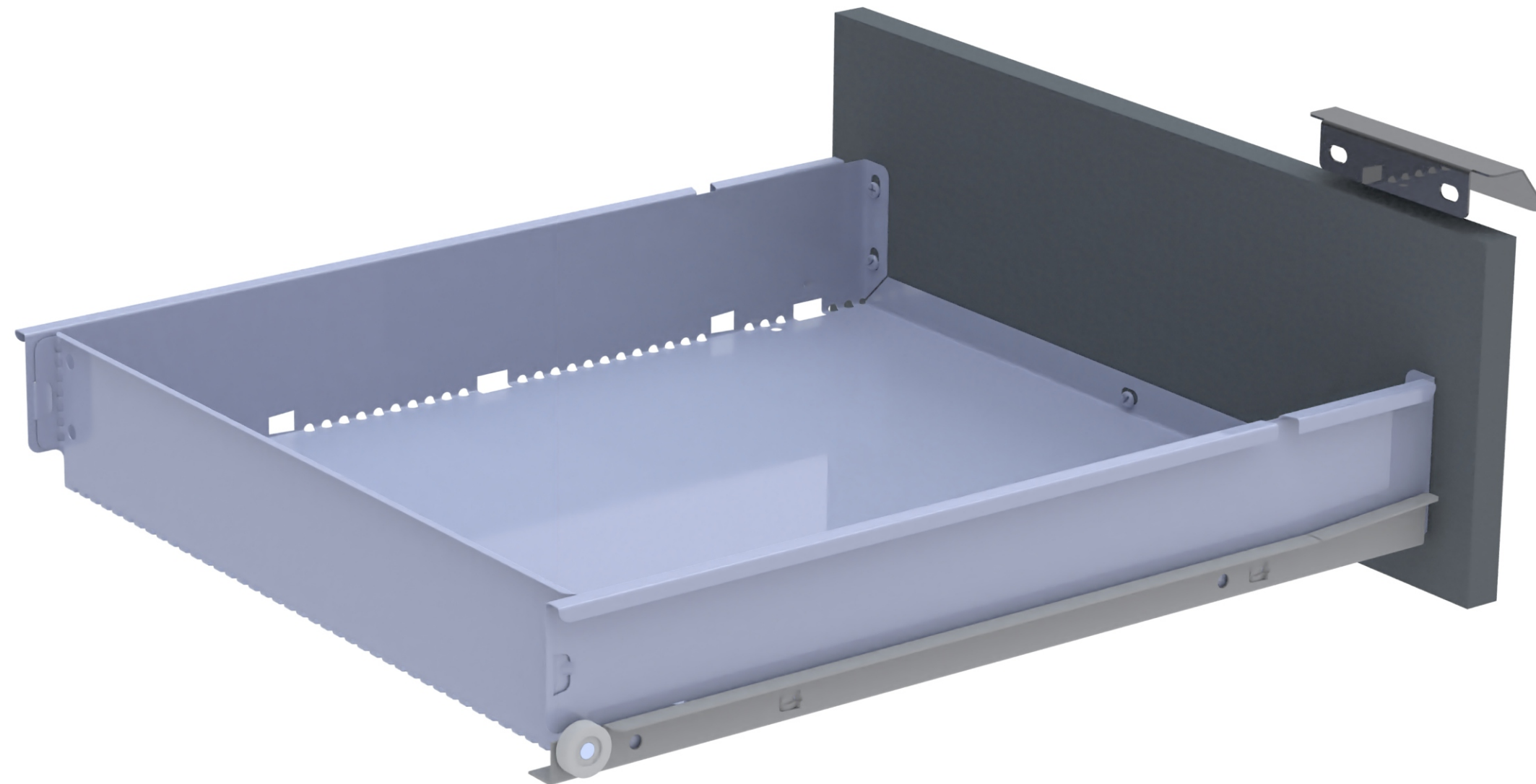
Frente de Gaveta Med



11559

04

Puxador de Aço

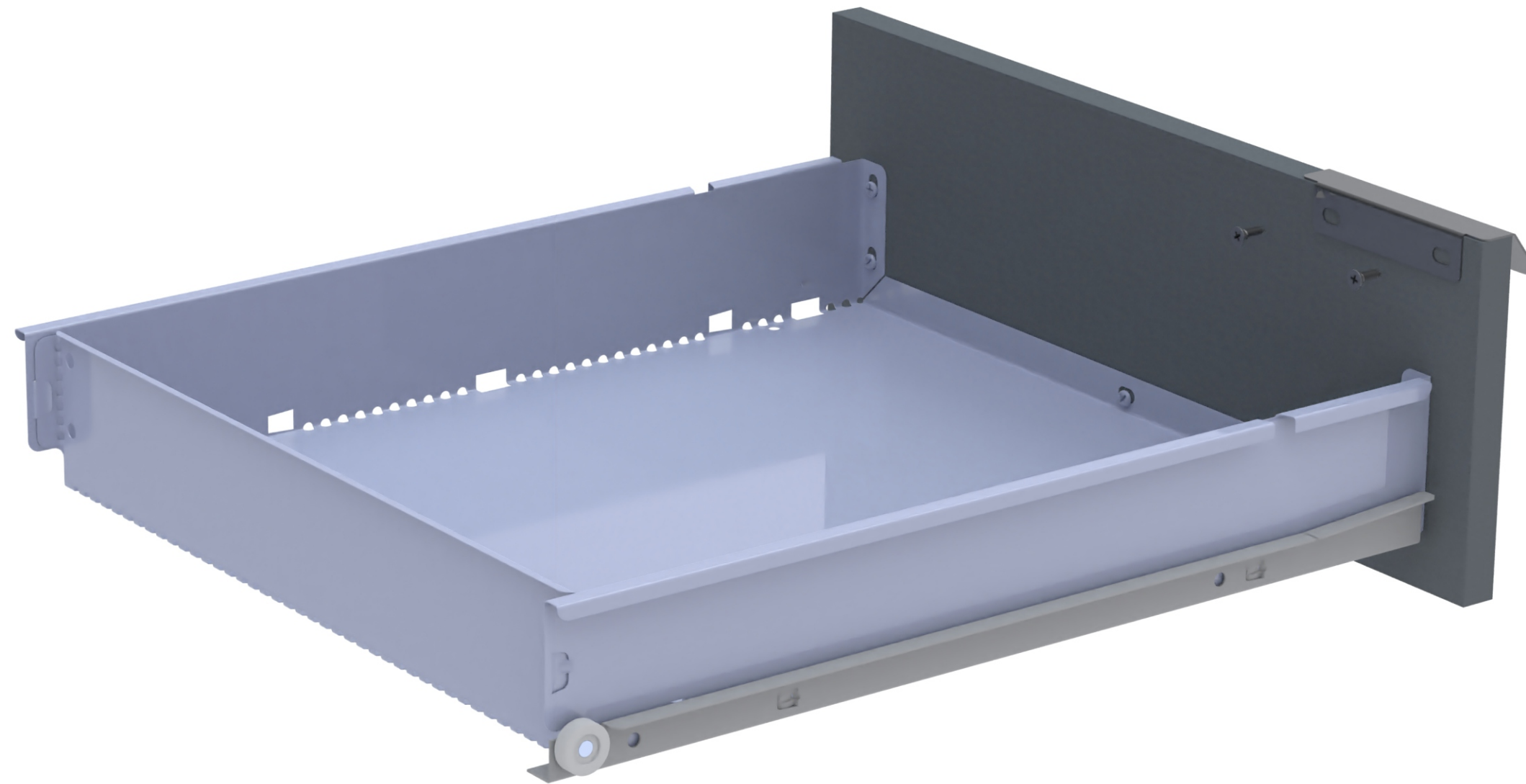


825



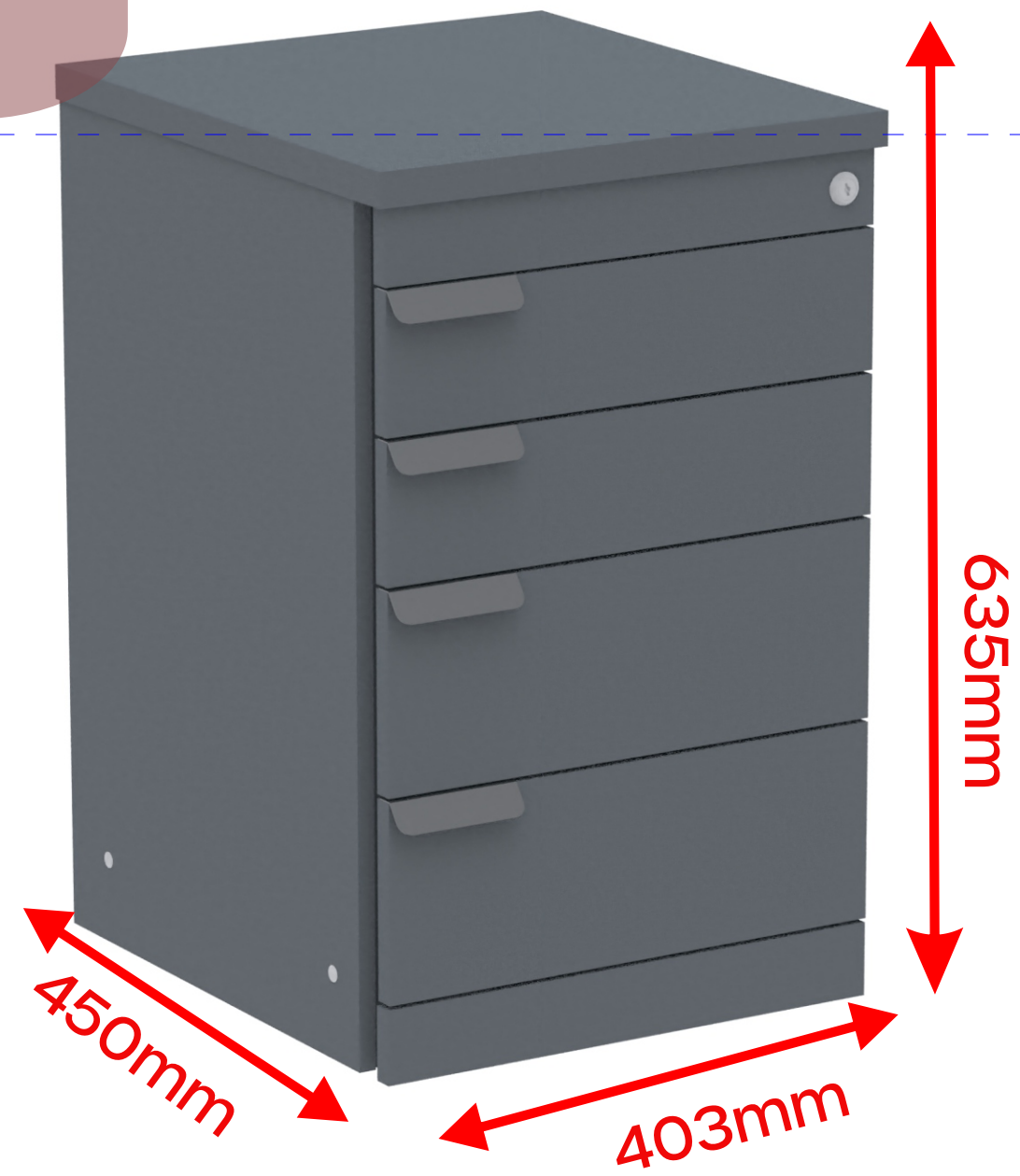
02

Parafuso Sob 4 x 14





Montagem Final



Instrução de Limpeza

Para produtos em MDF, MDP e MADEIRA (PEÇAS ENVERNIZADAS, TINGIDAS, LAQUEADAS COM PINTURA UV)

- Para a limpeza, utilize uma flanela seca ou pano macio, levemente umedecido com água. Utilize um pano seco em seguida;
- Evite contato com produtos químicos e abrasivos (solventes, thinner, acetona, etc.)

Para produtos METÁLICOS

- Para a limpeza, utilize uma flanela seca ou pano macio, levemente umedecido com água;
- Evite o contato direto com objetos cortantes;
- Evite contato com produtos químicos e abrasivos (solventes, thinner, acetona, etc.)
- Não utilize nenhum tipo de esponja de aço.

Com essas dicas, seus móveis vão estar sempre limpos e vão durar ainda mais!

GARANTIA

1 - Nossos produtos possuem um prazo de garantia de 01 ano para defeitos de fabricação a partir da emissão da Nota Fiscal da fábrica, incluído os 90 dias determinados pelo Código de Defesa do Consumidor.

2 - O prazo para troca de produtos avariados parcialmente ou inteiro, referente às peças de acabamentos sujeitas ao desgaste natural, ficarão restritas ao prazo legal de 90 dias a partir da emissão da Nota Fiscal.

3 - A empresa somente fará a reposição de partes e componentes dos produtos nos termos discriminados abaixo e que comprovarem a existência do alegado defeito de material ou fabricação.

4 - A garantia é válida para defeitos de fabricação detectados por via e-mail, pelo site ou pela Central de Atendimento (telefone na Etiqueta) e toma-se nula quando:

- Problemas ocorridos por montagem em desacordo com o manual de instrução ou relacionados a adaptações ou alterações realizadas no produto;

- Defeitos e desgaste no acabamento, partes e/ou peças ocorridos por uso intenso ou exposição a condições adversas e não previstas, tais como umidade excessiva, intempéries, maresia, frio e calor intensos, cupim e pragas de madeira em geral, sinistros, acidentes, quedas ou agentes da natureza;

- Problemas ocorridos devido as condições inadequadas do local de instalação do produto, tais como pisos desnivelados, paredes pouco resistentes e fora do prumo, etc;

- Danos causados por serviços ou consertos contratados pelo consumidor, descuido, maus tratos, limpeza e/ou manutenção em desacordo com as instruções contidas no manual;

5 - Todas as reclamações e defeitos observados durante o prazo da garantia serão atendidos mediante a apresentação da nota fiscal de compra e entrando em contato com nossa central de atendimento.

6 - A empresa reserva-se o direito de alterar as característica gerais, técnica e estética, introduzir melhoramentos a sua linha de produtos em qualquer momento, sem incorrer na obrigação de efetuar o mesmo nos produtos em estoque ou já vendidos.

7 - Em caso de troca total do produto ou de peças, a empresa efetuará o envio do mesmo após comprovação da empresa.

A PANDIN está nas REDES SOCIAIS!

Clique nos ícones:



/pandinofficial



@pandinmoveis



WhatsApp SAC



PandinOfficial



Pandin Soluções
em Ambientes

www.pandin.com.br

Pandin Pra quem
faz acontecer