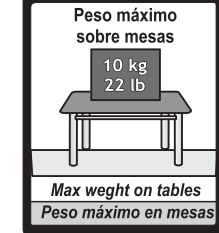
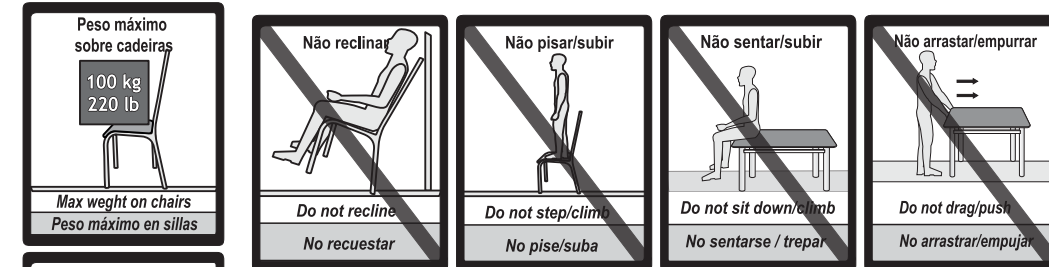


DICAS DE LIMPEZA E CONSERVAÇÃO CLEANING AND MAINTENANCE TIPS

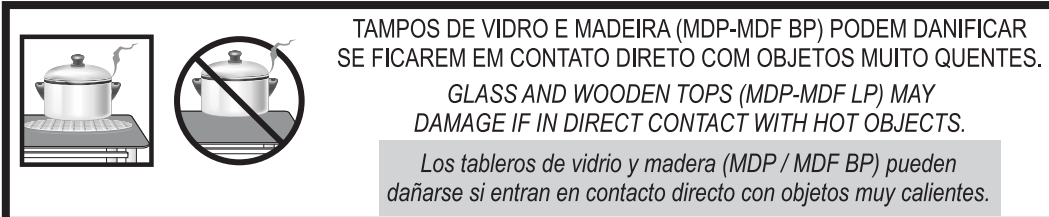
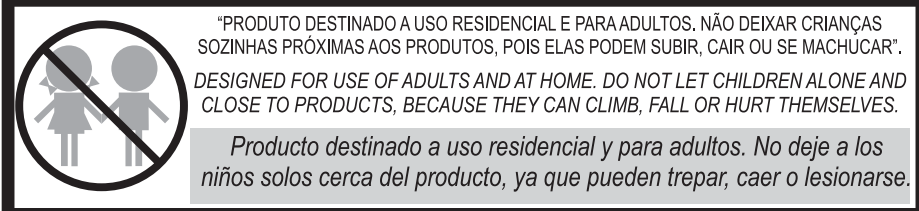


Para conservação, aplicar cera automotiva ou vaselina líquida
For high durability, spread automotive wax or vaseline

Para conservación, aplicar cera para autos o vaselina líquida

Caso necessário, reaperte os parafusos
If necessary, refasten screws

Si necesario, vuelva a apretar los tornillos



EVITAR EXPOSIÇÃO À MARESIA E LOCAIS MUITO ÚMIDOS.
AVOID EXPOSURE TO CORROSIVE SEA AIR.

Evite la exposición al aire del mar y sitios muy húmedos.

ÚLTIMA REVISÃO: SET-2022

MODELO: 130070 PRODUTO: BASE MEGA



Móveis
Muebles
Furniture

Desde 1969 a escolha inteligente!

CIPLAFE COM. IND. MOVEIS LTDA.
AV LUIZ BRAMBATTI, 62 - CEP 15612-480
FERNANDÓPOLIS - SP - BRASIL
TEL: +55 17 3465 6060
CNPJ: 47.841.911/0001-05
IE: 304.006.414.119

CIPLAFE
www.ciplafe.com.br

PREZADO MONTADOR, GENTILEZA ENTREGAR ESTE CERTIFICADO AO CLIENTE

PARABÉNS! VOCÊ ACABA DE ADQUIRIR UM PRODUTO DE ALTA QUALIDADE!
ENTRETANTO, ALGUNS CUIDADOS SÃO NECESSÁRIOS PARA MAIOR DURABILIDADE E USO CORRETO.
LEIA ATENTAMENTE TODAS AS INFORMAÇÕES E CUIDADOS ANTES DE INICIAR A MONTAGEM E UTILIZAR O PRODUTO. CONFIRA O VÍDEO DE MONTAGEM NA INTERNET

CERTIFICADO DE GARANTIA

MODELO
130070
PRODUTO
BASE MEGA

PRAZO

Todos os produtos fabricados pela Ciplafe possuem 3 meses de garantia contra defeitos de fabricação, conforme (Código de Defesa do Consumidor).

Ressaltar-se que, seguindo a Lei 8078/90 (Código de Defesa do Consumidor), esta garantia oferecida ao produto é exclusivamente contra defeitos de fabricação.

COMO SOLICITAR

Para solicitar a análise e conseqüente o atendimento da garantia, é necessário contatar diretamente a loja/varejista onde o produto foi adquirido e apresentar a nota fiscal de venda.

A loja/varejista será o responsável por analisar as condições e validade da garantia especificadas neste certificado, assim como efetuar a substituição do produto ou seus componentes danificados.

LIMITAÇÕES

A loja/varejista reserva-se o direito de negar o atendimento da garantia, caso seja constatado danos causados por:

- maus tratos, acidentes ou uso incorreto e inadequado.
- peso superior ao recomendado.
- produtos de limpeza inadequados.
- montagem e instalação incorretas.
- inundações, incêndios, chuvas e outros agentes externos.
- contato freqüente com a água.
- exposição freqüente à luz solar.
- utilização em locais beira-mar ou muito úmidos

Também não se estende ao fabricante do produto qualquer ressarcimento de prejuízos, perdas, danos ou lucros cessantes decorrentes da não montagem ou não utilização correta do produto por responsabilidade do cliente.

A CIPLAFE também não é responsável por qualquer GARANTIA ESTENDIDA ou ADICIONAL que o cliente tenha adquirido diretamente de lojistas ou seguradoras e que lhe ofereça qualquer cobertura ou prazo adicional após o prazo informado neste certificado.

Em caso de dificuldades de atendimento, contate diretamente a empresa em www.ciplafe.com.br ou no telefone 17 3465 6060

INSTRUÇÕES DE MONTAGEM / ASSEMBLY INSTRUCTIONS

LEIA ATENTAMENTE TODAS AS INSTRUÇÕES ANTES DE INICIAR A MONTAGEM.
A MONTAGEM DEVE SER FEITA EM UMA SUPERFÍCIE LIMPA E PLANA.
ACONSELHA-SE UTILIZAR A PRÓPRIA EMBALAGEM PARA FORRAR O CHÃO
E NÃO DANIFICAR O PRODUTO.
OS PARAFUSOS DEVEM SER REAPERTADOS PERIODICAMENTE.
EVITAR BATIDAS E CONTATOS COM OBJETOS CORTANTES.

MESA MEGA 20 X 40 C/ TAMPO 1,10M X 0,72M
TABLE MEGA 20 X 40 WITH TOP 1,10M X 0,72M

CÓDIGO / COD **COR / COLOR**

002057 AMÊNDOA - AD
ALMOND - AD

002058 CARVALHO MONTREAL - CM
MONTREAL OAK - CM

CIPLAFE COM. IND. MOVEIS LTDA.
AV LUIZ BRAMBATTI, 62 - CEP 15612-480
FERNANDÓPOLIS - SP - BRASIL
TEL: +55 17 3465 6060
CNPJ: 47.841.911/0001-05
IE: 304.006.414.119

CIPLAFE
www.ciplafe.com.br

ASSISTA O VÍDEO DE MONTAGEM EM:
WATCH ASSEMBLING VIDEO AT:

YouTube



ESCALA APROXIMADA DOS ACESSÓRIOS 1:1
ACCESSORIES ESTIMATED MEASURES 1:1

ACESSÓRIOS PARA BASE MEGA / ACES FOR TABLE MEGA

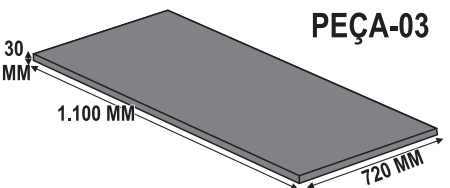
ACES-A 16 MM 12 MM	8 un	parafuso. cab. pan. phs. 1/4" x 5/8" zinc. screw head pan philips 1/4" X 5/8" zincated	cod 190012
--------------------------	------	---	---------------

ACES-B 12 MM	8 un	arruela pressão 1/4" zinc. lock washer 1/4" zinc.	cod 250020
-----------------	------	--	---------------

ACES-C 10 MM 65 MM	4 un	paraf. atar. cab. ch. phs 4,8mm x 65mm zinc. philips flat head screw 4,8mm x 65mm zinc.	cod 190056
--------------------------	------	--	---------------

ACES-D 40 MM 17 MM	4 un	ponteira interna 40mm x 40mm preto internal plastic cover 40mm x 40mm black	cod 240030
--------------------------	------	--	---------------

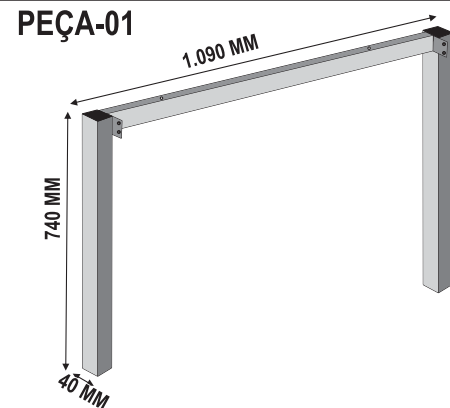
PEÇAS PARA BASE MEGA - VOLUME - 02
PIECES FOR BASE MEGA - VOLUME - 02



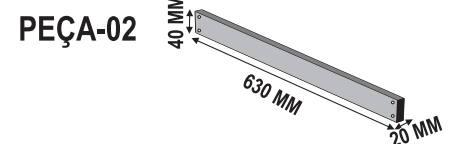
1 un	tampo BP carvalho montreal 1.100mm x 720mm x 30mm top BP montreal oak 1.100mm x 720mm x 30mm	cod 9521CMCM
	tampo BP amêndoa 1.100mm x 720mm x 30mm top BP almond 1.100mm x 720mm x 30mm	cod 9521ADAD

ESCALA APROXIMADA DAS PEÇAS 1:15
PIECES ESTIMATED MEASURES 1:15

PEÇAS PARA BASE MEGA / PIECES FOR BASE MEGA - VOLUME - 01



2 un	estrutura metálica lateral preto fosco side metal frame matte black	cod PBAS0179
------	--	-----------------



2 un	travessa metálica 20mm x 40mm preto fosco metallic bar 20mm x 40mm matte black	cod PBAS0177
------	---	-----------------

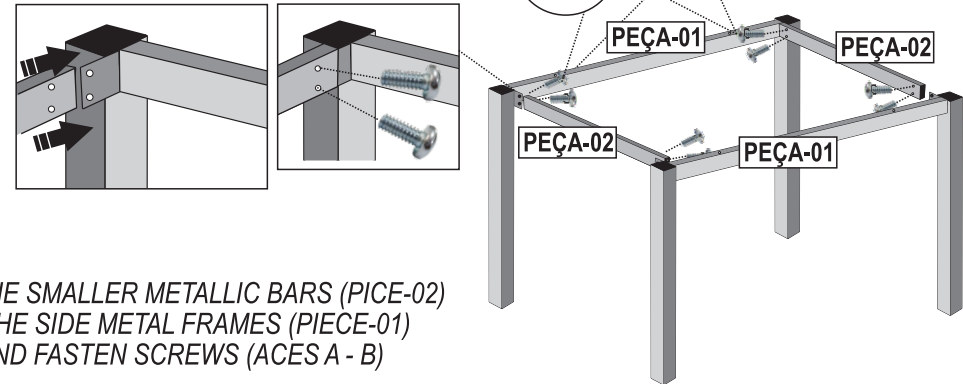
RECURSOS PARA MONTAGEM
ASSEMBLING RESOURCES

1 PESSOA
1 PERSON

1 CHAVE PHILIPS
(NÃO INCLUSA)
1 PHILIPS SCREWDRIVER
(NOT INCLUDED)

PASSO 1 / STEP 1

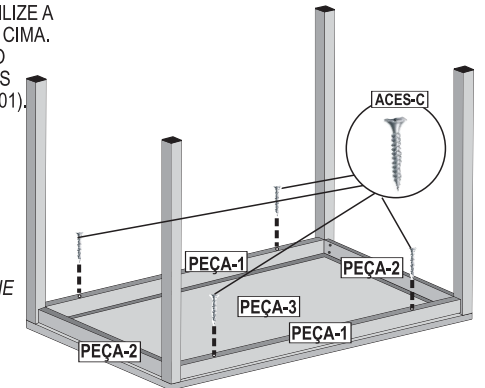
- ENCAIXAR AS TRAVESSAS MENORES (PEÇA-02)
NAS ESTRUTURAS LATERAIS (PEÇA-01) e FIXAR
OS PARAFUSOS (ACES A-B).



- FIT THE SMALLER METALLIC BARS (PIECE-02)
IN THE SIDE METAL FRAMES (PIECE-01)
AND FASTEN SCREWS (ACES A - B)

PASSO 2 / STEP 2

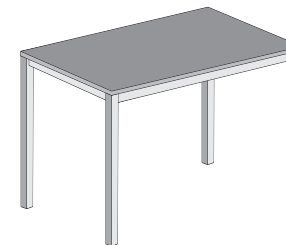
- DEITAR O TAMPO (PEÇA-03) EM UMA SUPERFÍCIE PLANA E LIMPA (UTILIZE A
PRÓPRIA EMBALAGEM PARA FORRAR) COM O FUNDO VOLTADO PARA CIMA.
- VIRAR A BASE JÁ MONTADA (PEÇA 01 E 02) E FIXÁ-LA NO TAMPO
(PEÇA-03) DE FORMA CENTRALIZADA UTILIZANDO OS PARAFUSOS
(ACES-C) E SEGUINDO OS FUROS DA ESTRUTURA LATERAL (PEÇA-01).



- PLACE THE TOP (PIECE-03) ON A FLAT AND CLEAN SURFACE (USE THE
CARTON PACKAGE TO SUPPORT) FACING UP THE BOTTOM.
- TURN THE BASE READY (PIECE 01 AND 02) AND FASTEN THE TOP
(PIECE-03) USING THE SCREWS (ACES-C) IN A CENTERED WAY AND
FOLLOWING THE HOLES OF SIDE FRAME (PIECE-01).

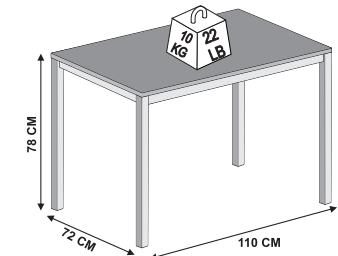
PASSO 3 / STEP 3

- EM UMA SUPERFÍCIE PLANA, REAPORTE TODOS
OS PARAFUSOS (ACES-A-C) PARA QUE A BASE
(PEÇA 01 E 02) FIQUE FIRME E TOTALMENTE ALINHADA.
- APÓS ISSO, SEU PRODUTO ESTARÁ PRONTO PARA USO.



ON A FLAT SURFACE REFASTEN ALL SCREWS
(ACES-A AND C) SO THAT BASE (PIECE 01 AND 02)
REMAINS STRONG AND FLATTED ON FLOOR.
AFTER THAT, YOUR PRODUCT IS READY TO USE

MEDIDAS / DIMENSIONS



**PESO
PRODUTO**
≈ 16,06 KG

**WEIGHT
PRODUCT**
≈ 35.40 LB

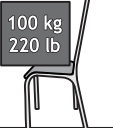


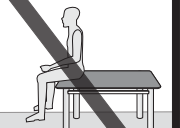
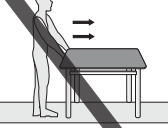
OS PARAFUSOS DEVEM SER
REAPERTADOS PERIODICAMENTE
SCREWS MUST BE
REFASTEN FREQUENTLY

MEDIDAS E CORES PODEM
APRESENTAR PEQUENAS VARIACÕES
MEASURES AND COLORS
MAY HAVE SOME CHANGES

MODELO: 130070
PRODUTO:
MESA MEGA
ÚLTIMA REVISÃO
SET-2022

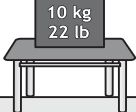
DICAS DE LIMPEZA E CONSERVAÇÃO CLEANING AND MAINTENANCE TIPS

<p>Para limpeza, use somente um pano úmido</p>  <p>For cleaning, use only a damp cloth</p> <p>Para limpeza, utilice únicamente un paño húmedo</p>	<p>Não molhar, expor à água e umidade</p>  <p>Do not get wet, expose to water and moisture</p> <p>No moje, exponga a agua y la humedad.</p>	<p>Não usar produtos químicos ou abrasivos (sabão, álcool, água sanitária)</p>  <p>Do not use chemicals or abrasives (soap, alcohol, bleach)</p> <p>No utilice productos químicos ni abrasivos (jabón, alcohol, lejía)</p>	<p>Não expor à maresia</p>  <p>Do not expose to sea air</p> <p>no exponer al aire del mar</p>	<p>Não expor à luz solar direta</p>  <p>Do not expose to direct sunlight</p> <p>No exponga a la luz solar directa</p>
---	--	---	--	---

<p>Peso máximo sobre cadeiras</p> <p>100 kg 220 lb</p>  <p>Max weight on chairs</p> <p>Peso máximo en sillas</p>	<p>Não reclinar</p>  <p>Do not recline</p> <p>No recuestar</p>	<p>Não pisar/subir</p>  <p>Do not step/climb</p> <p>No pise/suba</p>	<p>Não sentar/subir</p>  <p>Do not sit down/climb</p> <p>No sentarse / trepar</p>	<p>Não arrastar/empurrar</p>  <p>Do not drag/push</p> <p>No arrastrar/empujar</p>
---	---	---	--	---

Peso máximo sobre mesas

10 kg
22 lb



Max weight on tables


Peso máximo en mesas

Para conservação, aplicar cera automotiva ou vaselina líquida
For high durability, spread automotive wax or vaseline


Para conservación, aplicar cera para autos o vaselina líquida

Caso necessário, reaperte os parafusos
If necessary, refasten screws

Si necesario, vuelva a apretar los tornillos

 "PRODUTO DESTINADO A USO RESIDENCIAL E PARA ADULTOS, NÃO DEIXAR CRIANÇAS SOZINHAS PRÓXIMAS AOS PRODUTOS, POIS ELAS PODEM SUBIR, CAIR OU SE MACHUCAR".
DESIGNED FOR USE OF ADULTS AND AT HOME. DO NOT LET CHILDREN ALONE AND CLOSE TO PRODUCTS, BECAUSE THEY CAN CLIMB, FALL OR HURT THEMSELVES.

Producto destinado a uso residencial y para adultos. No deje a los niños solos cerca del producto, ya que pueden trepar, caer o lesionarse.

 TAMPOS DE VIDRO E MADEIRA (MDP-MDF BP) PODEM DANIFICAR SE FICAREM EM CONTATO DIRETO COM OBJETOS MUITO QUENTES.
GLASS AND WOODEN TOPS (MDP-MDF LP) MAY DAMAGE IF IN DIRECT CONTACT WITH HOT OBJECTS.

Los tableros de vidrio y madera (MDP / MDF BP) pueden dañarse si entran en contacto directo con objetos muy calientes.

EVITAR EXPOSIÇÃO À MARESIA E LOCAIS MUITO ÚMIDOS.
AVOID EXPOSURE TO CORROSIVE SEA AIR.

Evite la exposición al aire del mar y sitios muy húmedos.

ÚLTIMA REVISÃO: AGO-2022

MODELO: 130004 PRODUTO: 278/287/289/292



Móveis
Muebles
Furniture

Desde 1969 a escolha inteligente!

CIPLAFE COM. IND. MOVEIS LTDA.
AV LUIZ BRAMBATTI, 62 - CEP 15612-480
FERNANDÓPOLIS - SP - BRASIL
TEL: +55 17 3465 6060
CNPJ: 47.841.911/0001-05
IE: 304.006.414.119



www.ciplafe.com.br

PREZADO MONTADOR, GENTILEZA ENTREGAR ESTE CERTIFICADO AO CLIENTE

PARABÉNS! VOCÊ ACABA DE ADQUIRIR UM PRODUTO DE ALTA QUALIDADE!
ENTRETANTO, ALGUNS CUIDADOS SÃO NECESSÁRIOS PARA MAIOR DURABILIDADE E USO CORRETO.
LEIA ATENTAMENTE TODAS AS INFORMAÇÕES E CUIDADOS ANTES DE INICIAR A MONTAGEM E UTILIZAR O PRODUTO. CONFIRA O VÍDEO DE MONTAGEM NA INTERNET

CERTIFICADO DE GARANTIA

PRAZO

Todos os produtos fabricados pela Ciplafe possuem 3 meses de garantia contra defeitos de fabricação, conforme (Código de Defesa do Consumidor).

Ressaltar-se que, seguindo a Lei 8078/90 (Código de Defesa do Consumidor), esta garantia oferecida ao produto é exclusivamente contra defeitos de fabricação.

COMO SOLICITAR

Para solicitar a análise e conseqüente o atendimento da garantia, é necessário contatar diretamente a loja/varejista onde o produto foi adquirido e apresentar a nota fiscal de venda.

A loja/varejista será o responsável por analisar as condições e validade da garantia especificadas neste certificado, assim como efetuar a substituição do produto ou seus componentes danificados.

LIMITAÇÕES

A loja/varejista reserva-se o direito de negar o atendimento da garantia, caso seja constatado danos causados por:

- maus tratos, acidentes ou uso incorreto e inadequado.
- peso superior ao recomendado.
- produtos de limpeza inadequados.
- montagem e instalação incorretas.
- inundações, incêndios, chuvas e outros agentes externos.
- contato frequente com a água.
- exposição frequente à luz solar.
- utilização em locais beira-mar ou muito úmidos

Também não se estende ao fabricante do produto qualquer ressarcimento de prejuízos, perdas, danos ou lucros cessantes decorrentes da não montagem ou não utilização correta do produto por responsabilidade do cliente.

A CIPLAFE também não é responsável por qualquer GARANTIA ESTENDIDA ou ADICIONAL que o cliente tenha adquirido diretamente de lojistas ou seguradoras e que lhe ofereça qualquer cobertura ou prazo adicional após o prazo informado neste certificado.

Em caso de dificuldades de atendimento, contate diretamente a empresa em www.ciplafe.com.br ou no telefone 17 3465 6060

