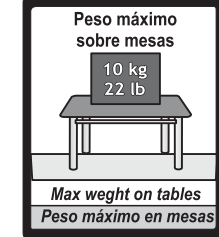


DICAS DE LIMPEZA E CONSERVAÇÃO CLEANING AND MAINTENANCE TIPS

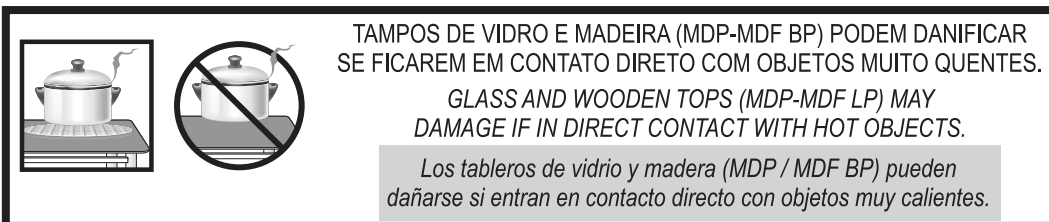
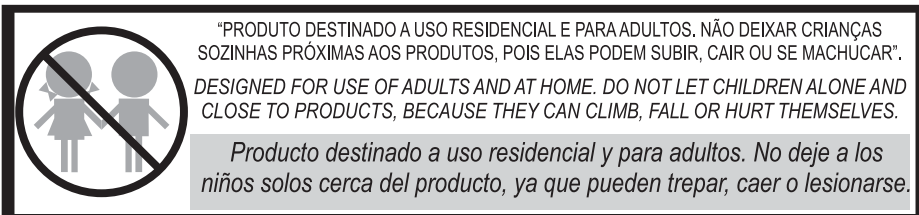


Para conservação, aplicar cera automotiva ou vaselina líquida
For high durability, spread automotive wax or vaseline

Para conservación, aplicar cera para autos o vaselina líquida

Caso necessário, reaperte os parafusos
If necessary, refasten screws

Si necesario, vuelva a apretar los tornillos



EVITAR EXPOSIÇÃO À MARESIA E LOCAIS MUITO ÚMIDOS.
AVOID EXPOSURE TO CORROSIVE SEA AIR.

Evite la exposición al aire del mar y sitios muy húmedos.

ÚLTIMA REVISÃO: SET-2022

MODELO: 130070 PRODUTO: BASE MEGA



Móveis
Muebles
Furniture

Desde 1969 a escolha inteligente!

CIPLAFE COM. IND. MOVEIS LTDA.
AV LUIZ BRAMBATTI, 62 - CEP 15612-480
FERNANDÓPOLIS - SP - BRASIL
TEL: +55 17 3465 6060
CNPJ: 47.841.911/0001-05
IE: 304.006.414.119

CIPLAFE
www.ciplafe.com.br

PREZADO MONTADOR, GENTILEZA ENTREGAR ESTE CERTIFICADO AO CLIENTE

PARABÉNS! VOCÊ ACABA DE ADQUIRIR UM PRODUTO DE ALTA QUALIDADE!
ENTRETANTO, ALGUNS CUIDADOS SÃO NECESSÁRIOS PARA MAIOR DURABILIDADE E USO CORRETO.
LEIA ATENTAMENTE TODAS AS INFORMAÇÕES E CUIDADOS ANTES DE INICIAR A MONTAGEM E UTILIZAR O PRODUTO. CONFIRA O VÍDEO DE MONTAGEM NA INTERNET

CERTIFICADO DE GARANTIA

MODELO
130070
PRODUTO
BASE MEGA

PRAZO

Todos os produtos fabricados pela Ciplafe possuem 3 meses de garantia contra defeitos de fabricação, conforme (Código de Defesa do Consumidor).

Ressaltar-se que, seguindo a Lei 8078/90 (Código de Defesa do Consumidor), esta garantia oferecida ao produto é exclusivamente contra defeitos de fabricação.

COMO SOLICITAR

Para solicitar a análise e conseqüente o atendimento da garantia, é necessário contatar diretamente a loja/varejista onde o produto foi adquirido e apresentar a nota fiscal de venda.

A loja/varejista será o responsável por analisar as condições e validade da garantia especificadas neste certificado, assim como efetuar a substituição do produto ou seus componentes danificados.

LIMITAÇÕES

A loja/varejista reserva-se o direito de negar o atendimento da garantia, caso seja constatado danos causados por:

- maus tratos, acidentes ou uso incorreto e inadequado.
- peso superior ao recomendado.
- produtos de limpeza inadequados.
- montagem e instalação incorretas.
- inundações, incêndios, chuvas e outros agentes externos.
- contato freqüente com a água.
- exposição freqüente à luz solar.
- utilização em locais beira-mar ou muito úmidos

Também não se estende ao fabricante do produto qualquer ressarcimento de prejuízos, perdas, danos ou lucros cessantes decorrentes da não montagem ou não utilização correta do produto por responsabilidade do cliente.

A CIPLAFE também não é responsável por qualquer GARANTIA ESTENDIDA ou ADICIONAL que o cliente tenha adquirido diretamente de lojistas ou seguradoras e que lhe ofereça qualquer cobertura ou prazo adicional após o prazo informado neste certificado.

Em caso de dificuldades de atendimento, contate diretamente a empresa em www.ciplafe.com.br ou no telefone 17 3465 6060

INSTRUÇÕES DE MONTAGEM / ASSEMBLY INSTRUCTIONS

LEIA ATENTAMENTE TODAS AS INSTRUÇÕES ANTES DE INICIAR A MONTAGEM.
A MONTAGEM DEVE SER FEITA EM UMA SUPERFÍCIE LIMPA E PLANA.
ACONSELHA-SE UTILIZAR A PRÓPRIA EMBALAGEM PARA FORRAR O CHÃO
E NÃO DANIFICAR O PRODUTO.
OS PARAFUSOS DEVEM SER REAPERTADOS PERIODICAMENTE.
EVITAR BATIDAS E CONTATOS COM OBJETOS CORTANTES.

MESA MEGA 20 X 40 C/ TAMPO 1,10M X 0,72M
TABLE MEGA 20 X 40 WITH TOP 1,10M X 0,72M

CÓDIGO / COD **COR / COLOR**

002057 AMÊNDOA - AD
ALMOND - AD

002058 CARVALHO MONTREAL - CM
MONTREAL OAK - CM

CIPLAFE COM. IND. MOVEIS LTDA.
AV LUIZ BRAMBATTI, 62 - CEP 15612-480
FERNANDÓPOLIS - SP - BRASIL
TEL: +55 17 3465 6060
CNPJ: 47.841.911/0001-05
IE: 304.006.414.119

CIPLAFE
www.ciplafe.com.br

ASSISTA O VÍDEO DE MONTAGEM EM:
WATCH ASSEMBLING VIDEO AT:

YouTube



ESCALA APROXIMADA DOS ACESSÓRIOS 1:1
ACCESSORIES ESTIMATED MEASURES

ACESSÓRIOS PARA BASE MEGA / ACES FOR TABLE MEGA

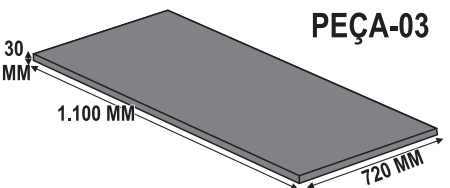
ACES-A 16 MM 12 MM	8 un	parafuso. cab. pan. phs. 1/4" x 5/8" zinc. screw head pan philips 1/4" X 5/8" zincated	cod 190012
--------------------------	------	---	---------------

ACES-B 12 MM	8 un	arruela pressão 1/4" zinc. lock washer 1/4" zinc.	cod 250020
-----------------	------	--	---------------

ACES-C 10 MM 65 MM	4 un	paraf. atar. cab. ch. phs 4,8mm x 65mm zinc. philips flat head screw 4,8mm x 65mm zinc.	cod 190056
--------------------------	------	--	---------------

ACES-D 40 MM 17 MM	4 un	ponteira interna 40mm x 40mm preto internal plastic cover 40mm x 40mm black	cod 240030
--------------------------	------	--	---------------

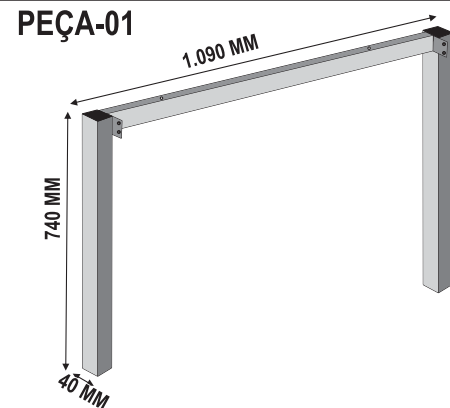
PEÇAS PARA BASE MEGA - VOLUME - 02
PIECES FOR BASE MEGA - VOLUME - 02



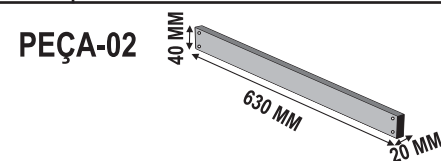
1 un	tampo BP carvalho montreal 1.100mm x 720mm x 30mm top BP montreal oak 1.100mm x 720mm x 30mm	cod 9521CMCM
	tampo BP amêndoa 1.100mm x 720mm x 30mm top BP almond 1.100mm x 720mm x 30mm	cod 9521ADAD

ESCALA APROXIMADA DAS PEÇAS 1:15
PIECES ESTIMATED MEASURES

PEÇAS PARA BASE MEGA / PIECES FOR BASE MEGA - VOLUME - 01



2 un	estrutura metálica lateral preto fosco side metal frame matte black	cod PBAS0179
------	--	-----------------



2 un	travessa metálica 20mm x 40mm preto fosco metallic bar 20mm x 40mm matte black	cod PBAS0177
------	---	-----------------

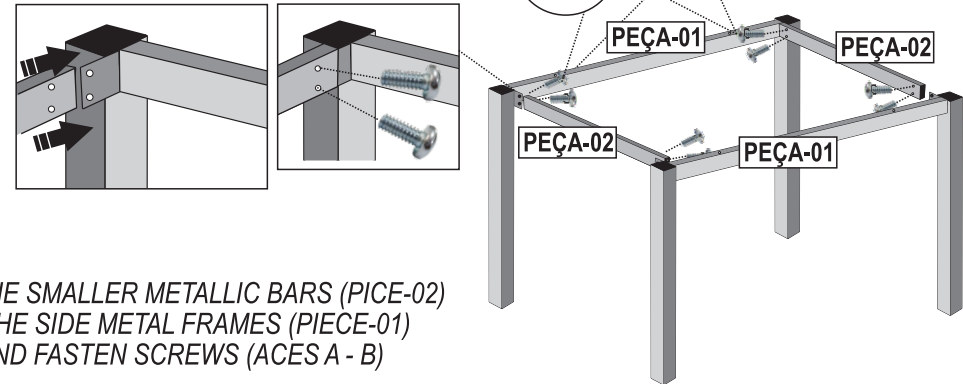
RECURSOS PARA MONTAGEM
ASSEMBLING RESOURCES

1 PESSOA
1 PERSON

1 CHAVE PHILIPS
(NÃO INCLUSA)
1 PHILIPS SCREWDRIVER
(NOT INCLUDED)

PASSO 1 / STEP 1

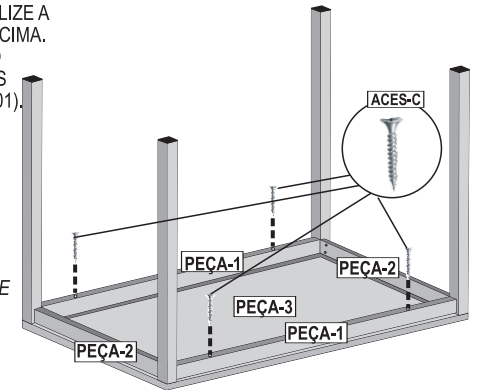
- ENCAIXAR AS TRAVESSAS MENORES (PEÇA-02)
NAS ESTRUTURAS LATERAIS (PEÇA-01) e FIXAR
OS PARAFUSOS (ACES A-B).



- FIT THE SMALLER METALLIC BARS (PIECE-02)
IN THE SIDE METAL FRAMES (PIECE-01)
AND FASTEN SCREWS (ACES A - B)

PASSO 2 / STEP 2

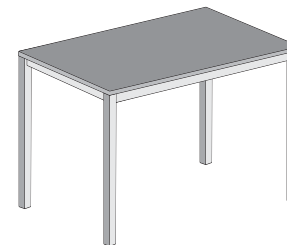
- DEITAR O TAMPO (PEÇA-03) EM UMA SUPERFÍCIE PLANA E LIMPA (UTILIZE A
PRÓPRIA EMBALAGEM PARA FORRAR) COM O FUNDO VOLTADO PARA CIMA.
- VIRAR A BASE JÁ MONTADA (PEÇA 01 E 02) E FIXÁ-LA NO TAMPO
(PEÇA-03) DE FORMA CENTRALIZADA UTILIZANDO OS PARAFUSOS
(ACES-C) E SEGUINDO OS FUROS DA ESTRUTURA LATERAL (PEÇA-01).



- PLACE THE TOP (PIECE-03) ON A FLAT AND CLEAN SURFACE (USE THE
CARTON PACKAGE TO SUPPORT) FACING UP THE BOTTOM.
- TURN THE BASE READY (PIECE 01 AND 02) AND FASTEN THE TOP
(PIECE-03) USING THE SCREWS (ACES-C) IN A CENTERED WAY AND
FOLLOWING THE HOLES OF SIDE FRAME (PIECE-01).

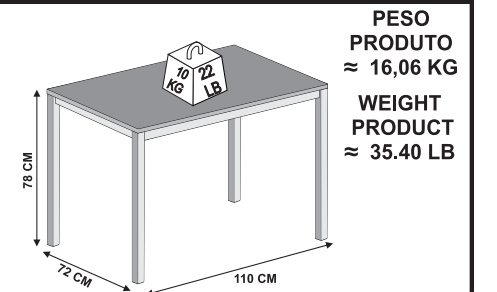
PASSO 3 / STEP 3

- EM UMA SUPERFÍCIE PLANA, REAPORTE TODOS
OS PARAFUSOS (ACES-A-C) PARA QUE A BASE
(PEÇA 01 E 02) FIQUE FIRME E TOTALMENTE ALINHADA.
- APÓS ISSO, SEU PRODUTO ESTARÁ PRONTO PARA USO.



ON A FLAT SURFACE REFASTEN ALL SCREWS
(ACES-A AND C) SO THAT BASE (PIECE 01 AND 02)
REMAINS STRONG AND FLATTED ON FLOOR.
AFTER THAT, YOUR PRODUCT IS READY TO USE

MEDIDAS / DIMENSIONS



OS PARAFUSOS DEVEM SER
REAPERTADOS PERIODICAMENTE
SCREWS MUST BE
REFASTEN FREQUENTLY

MEDIDAS E CORES PODEM
APRESENTAR PEQUENAS VARIAÇÕES
MEASURES AND COLORS
MAY HAVE SOME CHANGES

MODELO: 130070
PRODUTO:
MESA MEGA
ÚLTIMA REVISÃO
SET-2022

DICAS DE LIMPEZA E CONSERVAÇÃO CLEANING AND MAINTENANCE TIPS

Para limpeza, use somente um pano úmido



For cleaning, use only a damp cloth

Para limpeza, utilice únicamente un paño húmedo

Não molhar, expor à água e umidade



Do not get wet, expose to water and moisture

No moje, exponga a agua y la humedad.

Não usar produtos químicos ou abrasivos (sabão, álcool, água sanitária)



Do not use chemicals or abrasives (soap, alcohol, bleach)

No utilice productos químicos ni abrasivos (jabón, alcohol, lejía)

Não expor à maresia



Do not expose to sea air

no exponer al aire del mar

Não expor à luz solar direta



Do not expose to direct sunlight

No exponga a la luz solar directa

Peso máximo sobre cadeiras

100 kg
220 lb



Max weight on chairs

Peso máximo en sillas

Não reclinar



Do not recline

No recuestar

Não pisar/subir



Do not step/climb

No pise/suba

Não sentar/subir



Do not sit down/climb

No sentarse / trepar

Não arrastar/empurrar

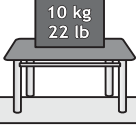


Do not drag/push

No arrastrar/empujar

Peso máximo sobre mesas

10 kg
22 lb



Max weight on tables

Peso máximo en mesas

Para conservação, aplicar cera automotiva ou vaselina líquida
For high durability, spread automotive wax or vaseline

Para conservación, aplicar cera para autos o vaselina líquida

Caso necessário, reaperte os parafusos
If necessary, refasten screws

Si necesario, vuelva a apretar los tornillos

“PRODUTO DESTINADO A USO RESIDENCIAL E PARA ADULTOS, NÃO DEIXAR CRIANÇAS SOZINHAS PRÓXIMAS AOS PRODUTOS, POIS ELAS PODEM SUBIR, CAIR OU SE MACHUCAR”.
DESIGNED FOR USE OF ADULTS AND AT HOME. DO NOT LET CHILDREN ALONE AND CLOSE TO PRODUCTS, BECAUSE THEY CAN CLIMB, FALL OR HURT THEMSELVES.

Producto destinado a uso residencial y para adultos. No deje a los niños solos cerca del producto, ya que pueden trepar, caer o lesionarse.

TAMPÓS DE VIDRO E MADEIRA (MDP-MDF BP) PODEM DANIFICAR SE FICAREM EM CONTATO DIRETO COM OBJETOS MUITO QUENTES.
GLASS AND WOODEN TOPS (MDP-MDF LP) MAY DAMAGE IF IN DIRECT CONTACT WITH HOT OBJECTS.

Los tableros de vidrio y madera (MDP / MDF BP) pueden dañarse si entran en contacto directo con objetos muy calientes.

EVITAR EXPOSIÇÃO À MARESIA E LOCAIS MUITO ÚMIDOS.
AVOID EXPOSURE TO CORROSIVE SEA AIR.

Evite la exposición al aire del mar y sitios muy húmedos.

ÚLTIMA REVISÃO: AGO-2022

MODELO: 130004 PRODUTO: 278/287/289/292



Móveis
Muebles
Furniture

Desde 1969 a escolha inteligente!

CIPLAFE COM. IND. MOVEIS LTDA.
AV LUIZ BRAMBATTI, 62 - CEP 15612-480
FERNANDÓPOLIS - SP - BRASIL
TEL: +55 17 3465 6060
CNPJ: 47.841.911/0001-05
IE: 304.006.414.119



www.ciplafe.com.br

PREZADO MONTADOR, GENTILEZA ENTREGAR ESTE CERTIFICADO AO CLIENTE

PARABÉNS! VOCÊ ACABA DE ADQUIRIR UM PRODUTO DE ALTA QUALIDADE!
ENTRETANTO, ALGUNS CUIDADOS SÃO NECESSÁRIOS PARA MAIOR DURABILIDADE E USO CORRETO.
LEIA ATENTAMENTE TODAS AS INFORMAÇÕES E CUIDADOS ANTES DE INICIAR A MONTAGEM E UTILIZAR O PRODUTO. CONFIRA O VÍDEO DE MONTAGEM NA INTERNET

CERTIFICADO DE GARANTIA

MODELO
130004
PRODUTO
278/287
289/292

PRAZO

Todos os produtos fabricados pela Ciplafe possuem 3 meses de garantia contra defeitos de fabricação, conforme (Código de Defesa do Consumidor).

Ressaltar-se que, seguindo a Lei 8078/90 (Código de Defesa do Consumidor), esta garantia oferecida ao produto é exclusivamente contra defeitos de fabricação.

COMO SOLICITAR

Para solicitar a análise e conseqüente o atendimento da garantia, é necessário contatar diretamente a loja/varejista onde o produto foi adquirido e apresentar a nota fiscal de venda.

A loja/varejista será o responsável por analisar as condições e validade da garantia especificadas neste certificado, assim como efetuar a substituição do produto ou seus componentes danificados.

LIMITAÇÕES

A loja/varejista reserva-se o direito de negar o atendimento da garantia, caso seja constatado danos causados por:

- maus tratos, acidentes ou uso incorreto e inadequado.
- peso superior ao recomendado.
- produtos de limpeza inadequados.
- montagem e instalação incorretas.
- inundações, incêndios, chuvas e outros agentes externos.
- contato frequente com a água.
- exposição frequente à luz solar.
- utilização em locais beira-mar ou muito úmidos

Também não se estende ao fabricante do produto qualquer ressarcimento de prejuízos, perdas, danos ou lucros cessantes decorrentes da não montagem ou não utilização correta do produto por responsabilidade do cliente.

A CIPLAFE também não é responsável por qualquer GARANTIA ESTENDIDA ou ADICIONAL que o cliente tenha adquirido diretamente de lojistas ou seguradoras e que lhe ofereça qualquer cobertura ou prazo adicional após o prazo informado neste certificado.

Em caso de dificuldades de atendimento, contate diretamente a empresa em www.ciplafe.com.br ou no telefone 17 3465 6060

INSTRUÇÕES DE MONTAGEM / ASSEMBLY INSTRUCTIONS

LEIA ATENTAMENTE TODAS AS INSTRUÇÕES ANTES DE INICIAR A MONTAGEM. A MONTAGEM DEVE SER FEITA EM UMA SUPERFÍCIE LIMPA E PLANA. ACONSELHA-SE UTILIZAR A PRÓPRIA EMBALAGEM PARA FERRAR O CHÃO E NÃO DANIFICAR O PRODUTO. OS PARAFUSOS DEVEM SER REAPERTADOS PERIODICAMENTE. EVITAR BATIDAS E CONTATOS COM OBJETOS CORTANTES.

ASSISTA O VÍDEO DE MONTAGEM EM: WATCH ASSEMBLING VIDEO AT:



www.ciplafe.com.br/videos



PEÇAS PARA 1 CADEIRA / PIECES FOR 1 CHAIR

PARA TODAS AS CADEIRAS / FOR ALL CHAIRS

<p>PEÇA-02</p>	2 un	pé dianteiro desm. branco <i>foot front white</i>	cod PCAD0001
		pé dianteiro desm. text. preto <i>foot front textured black</i>	cod PCAD0002
		pé dianteiro desm. pt fosco <i>foot front matte black</i>	cod PCAD0071
		pé dianteiro desm. bronze <i>foot front bronze</i>	cod PCAD0058

PARA TODAS AS CADEIRAS / FOR ALL CHAIRS

<p>PEÇA-03</p>	1 un	assento anatôm. D estof. preto <i>seat anatomic D fabric black</i>	cod ACAD0025
		ass. anatôm. D estof. cinza <i>seat anatomic D fabric gray</i>	cod ACAD0024
		assento anatôm. D estof. riscado branco <i>seat anatomic D fabric scratched white</i>	cod ACAD0029
		assento anatôm. D estof. grafite <i>seat anatomic D fabric black graphite</i>	cod ACAD0028
		assento anatôm. D estof. bege geométrico <i>seat anatomic D fabric geometric beige</i>	cod ACAD0131
		assento anatôm. D estof. floral branco <i>seat anatomic D fabric white flower</i>	cod ACAD0026
		assento anatôm. D estof. linho bege <i>seat anatomic D fabric beige linen</i>	cod ACAD0123
		assento anatôm. D estof. riscado preto <i>seat anatomic D fabric scratched black</i>	cod ACAD0030
		ass. anatôm. D estof. junco manteiga <i>seat anatomic D fabric butter reed</i>	cod ACAD0057
		assento anatôm. D estof. linho marrom <i>seat anatomic D fabric brown linen</i>	cod ACAD0122
	ass. anatôm. D estof. capuccino <i>seat anatomic D fabric cappuccino</i>	cod ACAD0056	

CADEIRA / CHAIR 289D - VIP

<p>PEÇA-01</p>	1 un	encosto 289D branco <i>back 289D white</i>	cod PCAD0028
		encosto 289D craq preto <i>back 289D textured black</i>	cod PCAD0029

ESCALA APROXIMADA DAS PEÇAS / PIECES ESTIMATED MEASURES 1:40

CADEIRA / CHAIR 287D - CRIS PLUS/FERNANDA PLUS

<p>PEÇA-01</p>	1 un	encosto 287D branco estof. preto <i>back 287D white fabric black</i>	cod ACAD0012
		encosto 287D craq preto estof. grafite <i>back 287D text black fabric graphite</i>	cod ACAD0016
		encosto 287D cromado estof. riscado branco <i>back 287D chrome fabric scratched white</i>	cod ACAD0021
		encosto 287D cromado estof. riscado preto <i>back 287D chrome fabric scratched black</i>	cod ACAD0022
		encosto 287D cromado estof. grafite <i>back 287D chrome fabric graphite</i>	cod ACAD0018
		encosto 287D cromado estof. floral branco <i>back 287D chrome fabric flower white</i>	cod ACAD0019
		encosto 287D cromado estof. preto <i>back 287D chrome fabric black</i>	cod ACAD0020
		encosto 287D preto verniz estof. linho bege <i>back 287D glossy black fabric beige linen</i>	cod ACAD0104

CADEIRA / CHAIR 278D - SOFIA

<p>PEÇA-01</p>	1 un	encosto 278D branco <i>back 278D white</i>	cod PCAD0006
		encosto 278D craq preto <i>back 278D textured black</i>	cod PCAD0054

CADEIRA / CHAIR 292D - JADE

<p>PEÇA-01</p>	1 un	encosto 292D branco <i>back 292D white</i>	cod PCAD0062
		encosto 292D craq preto <i>back 292D textured black</i>	cod PCAD0063
		encosto 292D bronze <i>back 292D bronze</i>	cod PCAD0064
		encosto 292D preto fosco <i>back 292D matte black</i>	cod PCAD0077

ESCALA APROXIMADA DOS ACESSÓRIOS / ACCESSORIES ESTIMATED MEASURES 1:1

ACESSÓRIOS PARA 1 CADEIRA / ACCESSORIES FOR 1 CHAIR

<p>ACES-A</p>	4 un	cod 190010
	parafuso cab panela philips M5x10 zinc. <i>screw head pan philips M5x10 zincated</i>	

<p>ACES-B</p>	4 un	cod 190011
	parafuso cab panela philips 1/4x1 1/2 zinc. <i>screw head pan philips 1/4x1 1/2 zincated</i>	

RECURSOS PARA MONTAGEM / ASSEMBLING RESOURCES

1 PESSOA / 1 PERSON

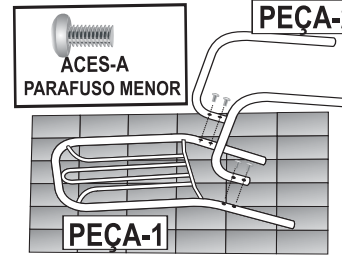
1 CHAVE PHILIPS (NÃO INCLUSA) / 1 PHILIPS SCREWDRIVER (NOT INCLUDED)

<p>ACES-C</p>	4 un	ponteira 1 1/4" interna branco <i>plastic protection 1 1/4" internal white</i>	cod 240025
	4 un	ponteira 1 1/4" interna preto <i>plastic protection 1 1/4" internal black</i>	cod 240027
	2 un	ponteira 1 1/4" interna cromada <i>plastic protection 1 1/4" internal chromed</i>	cod 240024

ESTAS INSTRUÇÕES DE MONTAGEM SÃO IGUAIS PARA QUALQUER CADEIRA DESTA FOLHETO

PASSO 1 / STEP 1

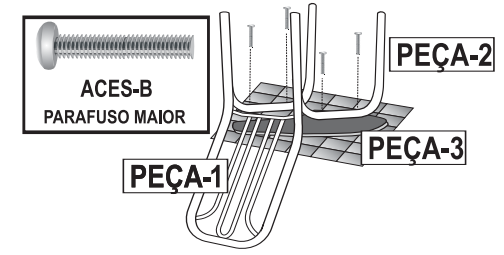
- APÓS DESEMBALAR TODAS AS PARTES DO PRODUTO COM CUIDADO, APÓIE O ENCOSTO (PEÇA-1) EM UM BASE PLANA E LIMPA (UTILIZAR A PRÓPRIA EMBALAGEM PARA FERRAR).
- POSICIONE AS PERNAS (PEÇA-2) NO ENCOSTO (PEÇA-1) E ENCAIXE OS PARAFUSOS MENORES (ACESSÓRIO-A), SEM APERTÁ-LOS ATÉ O FINAL DA ROSCA.



- AFTER UNPACKING ALL PARTS, PUT THE BACK OF CHAIR (PIECE 1) ON A FLAT AND CLEAN SURFACE.
- POSITION LEGS (PIECE 2) IN BACK (PIECE 1) AND FASTEN SCREWS (ACCESSORIES A) JUST UNTIL HALF OF THREAD.

PASSO 2 / STEP 2

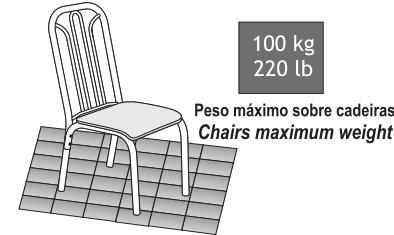
- APÓIE O ASSENTO (PEÇA-3) SOBRE UMA MESA COM OS FUROS VOLTADOS PARA CIMA;
- VIRE A CADEIRA (PEÇA 1 E 2) E APÓIE ELA SOBRE O ASSENTO (PEÇA-3).
- ENCAIXE OS PARAFUSOS MAIORES (ACESSÓRIO-B) PRIMEIRO NOS FUROS DO LADO DIREITO E DEPOIS DO LADO ESQUERDO DO ASSENTO.
- EM SEGUIDA, APERTE UM POUCO CADA UM DOS PARAFUSOS.
- AGORA APERTE BEM TODOS OS PARAFUSOS (ACESSÓRIOS A E B).



- PUT SEAT (PIECE 3) ON A TABLE WITH HOLES IN UPWARD DIRECTION.
- TURN CHAIR BACK (PIECE 1 AND 2) AND PUT IT ON THE SEAT (PIECE 3), INSERTING SCREWS (ACCESSORIES B) IN HOLES OF SEAT.
- AFTER THAT, FASTEN EACH SCREWS (ACCESSORIES B) JUST HALF THREAD.
- NOW PRESS ALL SCREWS STRONGLY (ACCESSORIES A E B).

PASSO 3 / STEP 3

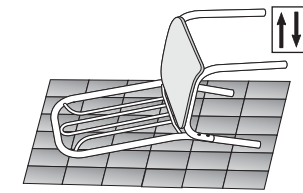
- APÓS A CADEIRA ESTAR TOTALMENTE MONTADA, VERIFIQUE SE A MESMA ESTÁ NIVELADA COLOCANDO-A NUMA SUPERFÍCIE PLANA.



- AFTER FINAL ASSEMBLING, CHECK IF IT IS LEVELED WITH FLOOR.

PASSO 4 / STEP 4

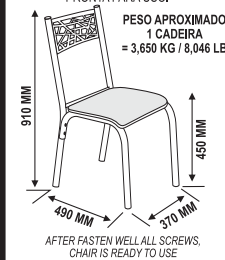
- SE A CADEIRA NÃO ESTIVER TOTALMENTE NIVELADA AO PISO, DEITE-A E MOVIMENTE SUAS PERNAS DIANTEIRAS DE FORMA A FICAREM ALINHADAS.



- IF CHAIR WERE NOT TOTALLY LEVELED WITH FLOOR, LAY CHAIR DOWN AND MOVE ITS FRONT LEGS IN A WAY TO STAY ALIGNED.

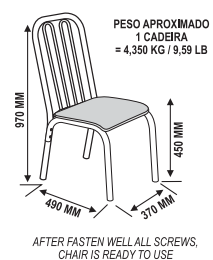
CAD 292D JADE

- APÓS REAPERTAR BEM TODOS OS PARAFUSOS, A CADEIRA ESTARÁ PRONTA PARA USO.



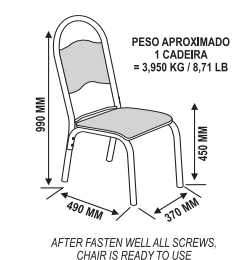
CAD 278D SOFIA

- APÓS REAPERTAR BEM TODOS OS PARAFUSOS, A CADEIRA ESTARÁ PRONTA PARA USO.



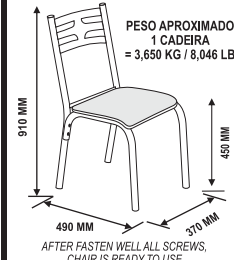
CAD 287D CRIS PLUS/FERNANDA PLUS

- APÓS REAPERTAR BEM TODOS OS PARAFUSOS, A CADEIRA ESTARÁ PRONTA PARA USO.



CAD 289D VIP

- APÓS REAPERTAR BEM TODOS OS PARAFUSOS, A CADEIRA ESTARÁ PRONTA PARA USO.



MODELO: 130004 PRODUTO: 278/287/289/292

A PINTURA CRAQUEADO PRETO PODE APRESENTAR VARIAÇÕES DE TONALIDADE
TEXTURED BLACK PAINTING MAY HAVE SOME CHANGES

MEDIDAS E CORES PODEM APRESENTAR PEQUENAS VARIAÇÕES
MEASURES AND COLORS MAY HAVE SOME CHANGES

OS PARAFUSOS DEVEM SER REAPERTADOS PERIODICAMENTE
SCREWS MUST BE FASTEN FREQUENTLY