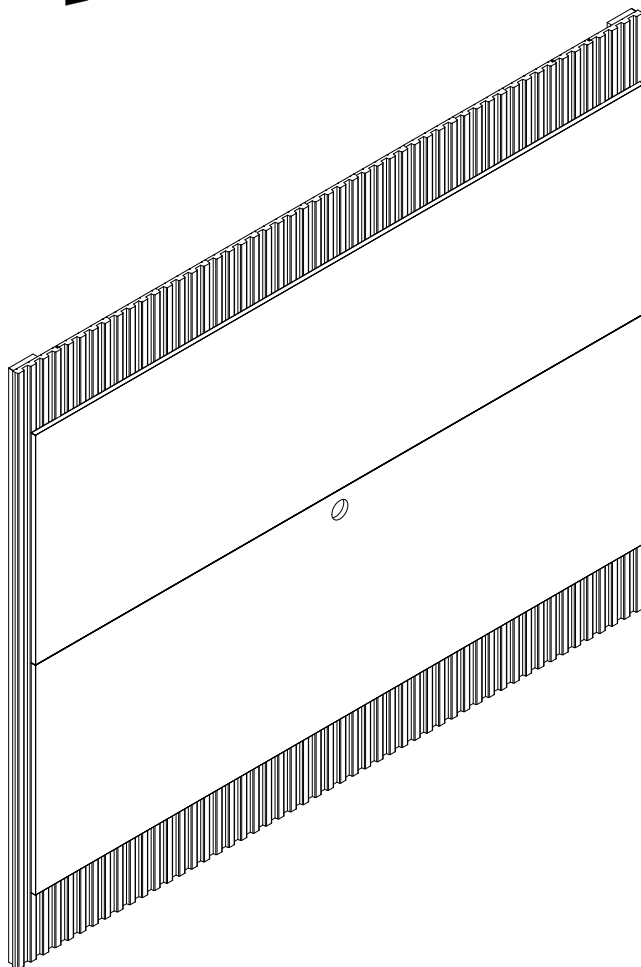
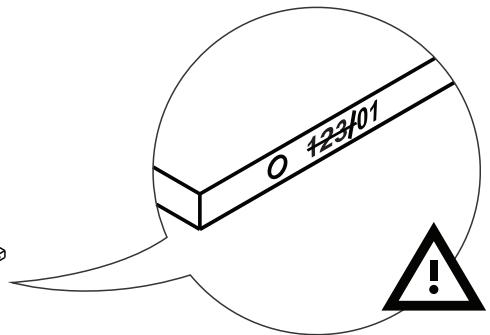
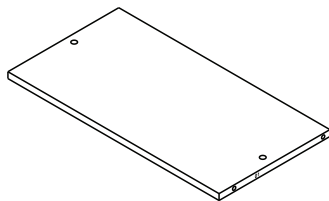
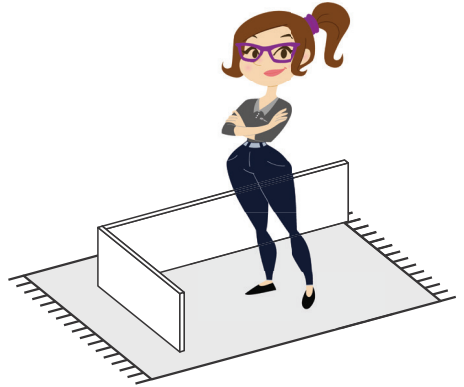
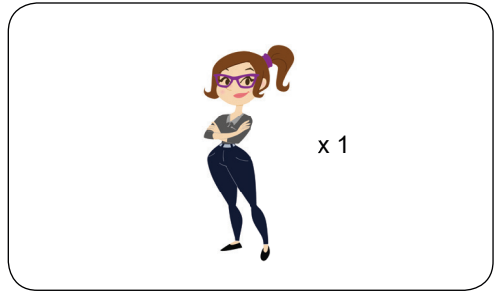
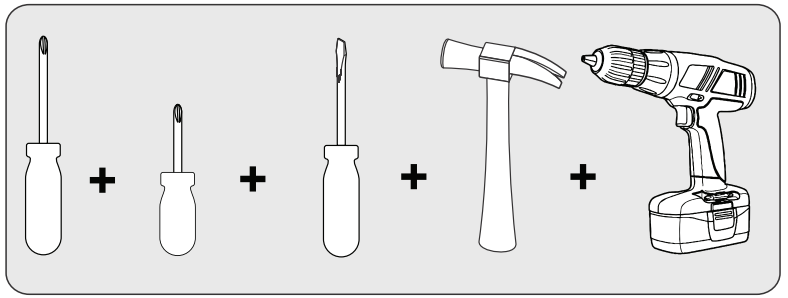
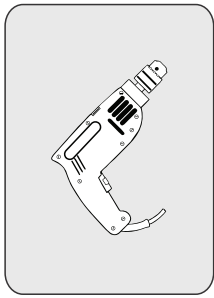


Linea Brasil



**PAINEL SÃO PAULO**

V-0 25/04/24



## GARANTIA / GARANTIA / WARRANTY

Nossos produtos são garantidos por 90 dias contra defeitos de fabricação. Ao constatar um problema coberto pela garantia, entre em contato com a loja onde o produto foi comprado. Ela estará capacitada para atendê-lo da melhor forma diante de cada caso. Reclamações de garantia somente poderão ser atendidas se o termo de garantia for apresentado no ato de reivindicação, acompanhado de sua nota fiscal de compra.

Nuestros productos están garantidos contra defectos de fabricación por 90 días, a partir de la compra. Ao constatar un problema protegido por la garantía, póngase en contacto con la tienda donde se adquirió el producto. Ella estará capacitada para atenderlo de la mejor manera de acuerdo con cada caso.

Our products are guaranteed against manufacturing defects for 90 days from the date of purchase. When you find a problem covered by the warranty, please contact the store where the product was purchased. The store be able to serve you in the best way in each case.

### Exclusões

- Desgaste natural ou danos causados por água, maresia, ferrugem, incêndio, calor, cupins e pragas em geral.
- Montagem, manutenção e uso inadequado.
- Não cumprimento das recomendações técnicas do esquema.
- Montagens e desmontagens após a primeira instalação.
- Instalações elétricas e outras afins.

### Exclusiones

- Desgaste natural o daños causados por agua, mares, maresia, incendios, calor, termitas y plagas en general.
- Montaje, mantenimiento y uso inadecuado.
- No cumplimiento de las recomendaciones técnicas del esquema.

### Exclusions

- Natural wear or damage caused by water, sea, rust, fire, heat, termites and plagues in general.
- Assembly, maintenance and improper use.
- Failure to comply with the technical recommendations of the assembly instructions.

### Importante

A Linea Brasil não autoriza nenhuma pessoa, loja ou entidade assumir em seu nome qualquer outra garantia que não conste no certificado. O fabricante reserva-se no direito de efetuar nos produtos eventuais modificações que considerar necessárias, sem prejudicar as características essenciais. Os produtos terão peças de assistência para reposição no período de 1 ano a contar de sua retirada do mercado, desde que haja matéria-prima equivalente, observando o dispositivo no Art.32 da Lei 8.078/90 (Cód. Defesa do Consumidor). O atendimento para produtos fora de linha é feito por programação especial, através da loja revendedora sob aprovação de consulta prévia ao fabricante.

### Importante

Linea Brasil no autoriza a ninguna persona, tienda o entidad a asumir en su nombre cualquier otra garantía que no figure en el certificado. El fabricante se reserva el derecho de efectuar en los productos eventuales modificaciones que considere necesarias, sin perjudicar las características esenciales. Los productos tendrán piezas de asistencia para reposición en el período de 1 año a partir de su retirada del mercado. La atención para productos fuera de línea es hecha por programación especial, a través de la tienda revendedora bajo aprobación de consulta previa al fabricante.

### Important

Linea Brasil does not authorize any person, store or entity to assume on its behalf any other warranty that does not appear on the certificate. The manufacturer reserves the right to make in the products any modifications that it considers necessary without prejudice to the essential characteristics. The products will have replacement parts within one year of being withdrawn from the market. The service for off-line products is done by special programming, through the store reseller under prior consultation with the manufacturer.

## INSTRUÇÕES DE LIMPEZA E CONSERVAÇÃO


### INSTRUCCIONES PARA LA LIMPIEZA E CONSERVACION / CLEAN AND PRESERVATION INSTRUCTURE


Para retirar o pó, utilize um pano seco, espanador ou aspirador. Se necessário, para uma limpeza mais efetiva, utilize um pano levemente umedecido com água. Finalize com uma flanela limpa e seca.


Para eliminar el polvo, utilice un paño seco, mopa o la aspiradora. Si es necesario, para una limpieza más eficaz, utilice un paño ligeramente humedecido con agua. Terminar con un paño limpio y seco.

To take dirty, use a dry cloth, duster or vacuum. If necessary to take the dust, use a wet cloth. Finish with a clean and dry flannel.


## IMPORTANTE / IMPORTANTE / IMPORTANT

 Não utilize produtos abrasivos como álcool e detergentes, como também esponjas rígidas ou palha de aço na limpeza dos móveis. No use limpiadores abrasivos como alcohol y detergentes, así como esponjas rígidas lana de acero para limpiar los muebles. Do not use abrasives such as alcohol and detergent, tough soaker also steel wool to clean the furniture.

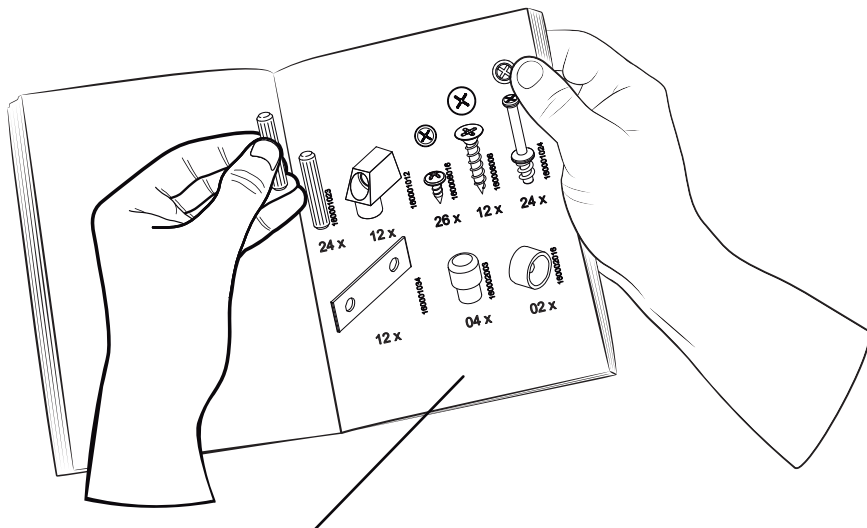
 Proteja a superfície do móvel de objetos que transmitam calor ou umidade. Proteja la superficie del mueble de objetos que transmitan calor o humedad. Protect the surface of the furniture against objects that can pass heat and humidity.

 Evitar o contato de água e produto de limpeza com o rodapé do produto, pois poderá danificá-lo. Evitar el contacto con agua y producto de limpieza con el rodapé del producto, pues podrá dañarlo. Avoid the contact of water and cleaning products with baseboard, cause it should damage your product.

 Procure sempre utilizar flanela limpa e seca para a limpeza. Busque siempre utilizar flanela limpia y seca para la limpieza. Try always to use a clean and dry flannel to cleaning.

 Cuidado com objetos pontiagudos, eles podem arranhar a superfície das portas e tampo. Cuidado con objetos afilados, ellos pueden rayar la superficie de las puertas e la tapa. Take care with sharp objects, they can scratch the door lid surface.

## Imagem Ilustrativa/ Illustrative Image/ Imagen Ilustrativa



### Preste Atenção! ¡Preste atención! Attention!



As ferragens dos nossos manuais são sempre apresentadas nas mesmas proporções da peça na vida real.  
Caso apareça alguma dúvida no decorrer do processo de montagem, coloque a ferragem ao lado do desenho e faça a consulta :D

Los accesorios de nuestros manuales siempre se presentan en las mismas proporciones que la pieza en la vida real.  
Si tiene alguna duda durante el proceso de montaje, coloque los accesorios junto al dibujo y haga una consulta :D

The accessories in our manuals are always presented in the same proportions as the spare part in real life.  
If you have any questions during the assembly process, place the accessory next to the drawing and make an inquiry :D

### Símbolos: Símbolos: Symbols:



- + Parafuso Phillips
- Parafuso Fenda
- Parafuso Allen

- + Tomillo Phillips
- Tomillo Ranurado
- Tomillo Allen

- + Phillips screw
- Slotted Screw
- Allenscrew





160002005

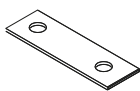
01x



160010022

01 x

**Panel 2.0**



160001034

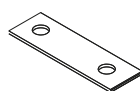
12x



160006016

24x

**Panel 2.2**



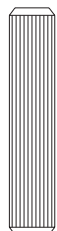
160001034

24x



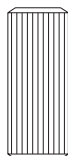
160006016

48x



160001023

08x



160001003

15x



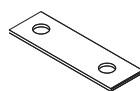
160001009

04x



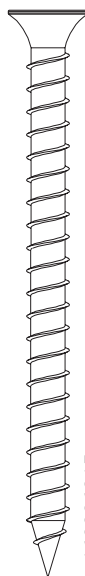
160002012

02x



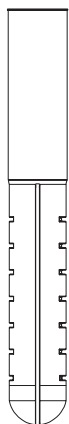
160001034

31x



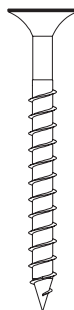
160006015

04x



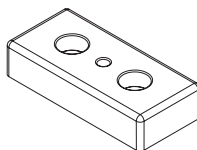
160002006

04x



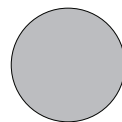
160006006

10x



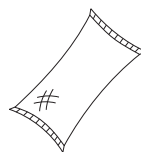
160002014

02 x



160002002

04x



160001001

01 x



160006008

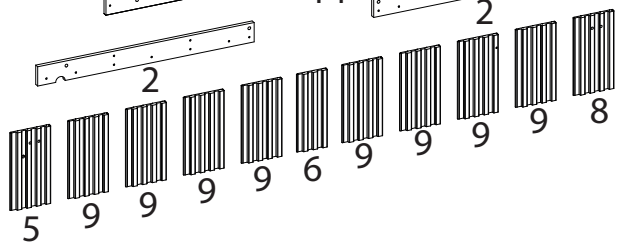
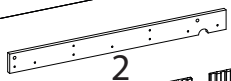
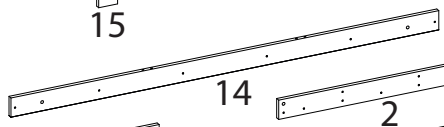
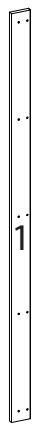
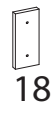
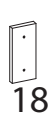
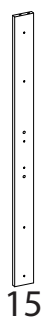
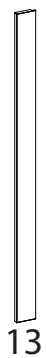
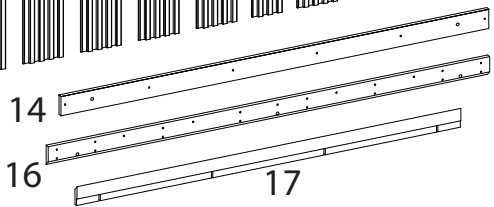
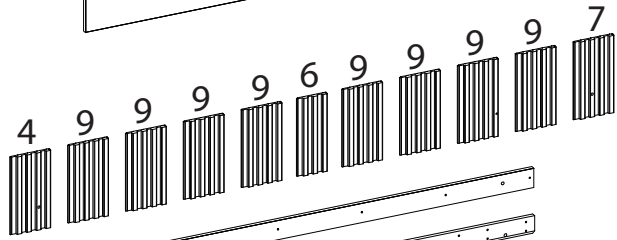
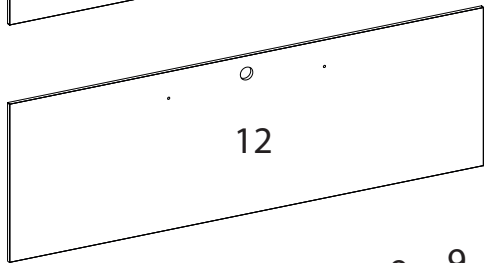
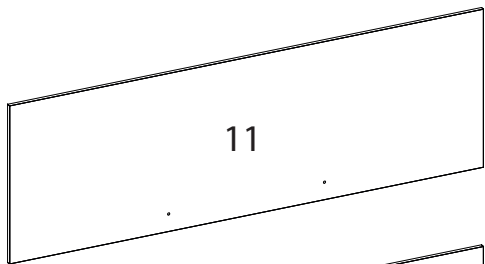
101x



160006016

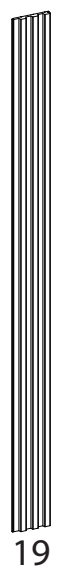
66x

1:1

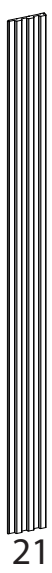
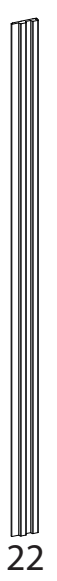
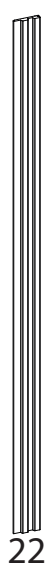


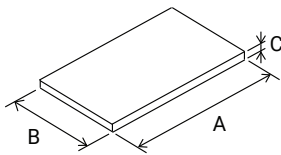


Panel 2.0



Panel 2.2



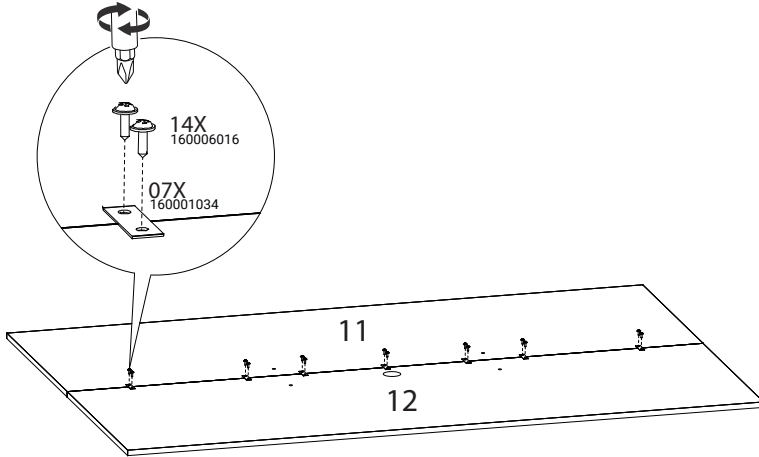
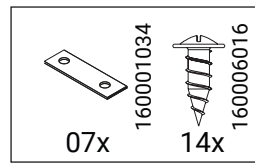


VOLUME Caja BOX	ITEM Artículo Item	PEÇA Pieza Part	DESCRIÇÃO Descripción Description	DIMENSÕES (mm) Dimensión/Dimension			QUANTIDADE Cantidad Amount	Material
				A	B	C		
				1	1	510408001	TRAVESSA LATERAL	
1	2	510408002	TRAVESSA APOIO INFERIOR	800	70	15	2	MDP
1	3	510408003	MOLDURA LATERAL ESQUERDA (COM FURO)	1484	126	15	1	MDF
1	4	510408004	MOLDURA SUPERIOR ESQUERDA (COM FURO)	280	147	15	1	MDF
1	5	510408005	MOLDURA INFERIOR ESQUERDA (COM FURO)	280	147	15	1	MDF
1	6	510408006	MOLDURA CENTRAL (COM FURO)	280	110	15	2	MDF
1	7	510408007	MOLDURA SUPERIOR DIREITA (COM FURO)	280	147	15	1	MDF
1	8	510408008	MOLDURA INFERIOR DIREITA (COM FURO)	280	147	15	1	MDF
1	9	510408009	MOLDURA CENTRAL	280	147	15	14	MDF
1	10	510408010	MOLDURA LATERAL DIREITA (COM FURO)	1484	147	15	1	MDF
1	11	510408011	PAINEL SUPERIOR	1752	573	15	1	MDF
1	12	510408012	PAINEL INFERIOR	1752	573	15	1	MDF
1	13	510408013	SUPORTE LATERAL PAINEL	1117	70	15	2	MDP
1	14	510408014	SUPORTE SUP/INF PAINEL	1582	70	15	2	MDP
1	15	510408015	SUPORTE CENTRAL PAINEL	977	70	15	2	MDP
1	16	510408016	TRAVESSA PAINEL	1632	70	15	1	MDP
1	17	510408017	TRAVESSA PAREDE	1419	70	15	1	MDP
1	18	510408018	TRAVESSA APOIO	160	70	15	2	MDF
1	19	510410001	MOLDURA CENTRAL COMPLEMENTO 2.0 (COM FURO)	1484	110	15	2	MDF
1	20	510410003	TRAVESSA APOIO COMPLEMENTO 2.0	160	60	15	4	MDP
1	21	510411001	MOLDURA CENTRAL MAIOR COMPLEMENTO 2.2 (COM FURO)	1484	110	15	2	MDF
1	22	510411002	MOLDURA CENTRAL MENOR COMPLEMENTO 2.2	1484	76	15	2	MDF
1	23	510411004	TRAVESSA APOIO COMPLEMENTO 2.2	222	60	15	4	MDP

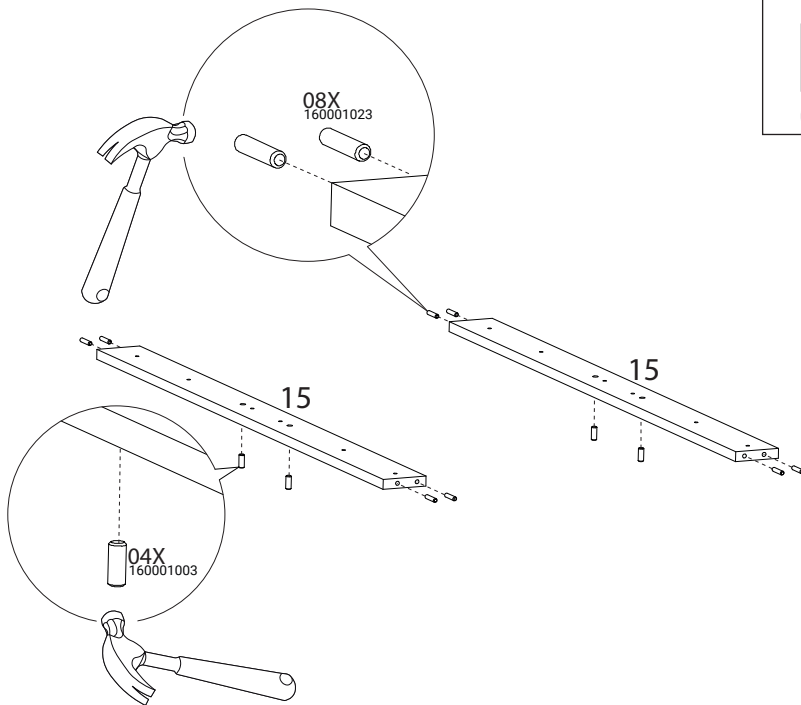
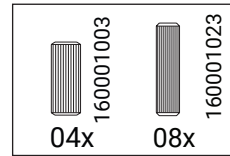
ITEM	DESCRIPTION
1	SIDE TRAY
2	LOWER SUPPORT TRAY
3	LEFT SIDE FRAME
4	UPPER LEFT FRAME (WITH HOLE)
5	LOWER LEFT FRAME (WITH HOLE)
6	CENTRAL FRAME (WITH HOLE)
7	TOP RIGHT FRAME (WITH HOLE)
8	LOWER RIGHT FRAME (WITH HOLE)
9	CENTER FRAME
10	RIGHT SIDE FRAME
11	TOP PANEL
12	BOTTOM PANEL
13	PANEL SIDE SUPPORT
14	SUP/INF PANEL SUPPORT
15	CENTRAL SUPPORT PANEL
16	PANEL TRAY
17	WALL TRAY
18	SUPPORT PLATE
19	LARGER CENTRAL FRAME 2M
20	COMPLEMENT SUPPORT PLATE 2M
21	LARGER CENTRAL FRAME 2.2M
22	SMALLER CENTER FRAME
23	COMPLEMENT SUPPORT PLATE 2.2M

ARTÍCULO	DESCRIPCIÓN
1	BANDEJA LATERAL
2	BANDEJA DE SOPORTE INFERIOR
3	MARCO LATERAL IZQUIERDO
4	MARCO SUPERIOR IZQUIERDO (CON AGUJERO)
5	MARCO INFERIOR IZQUIERDO (CON AGUJERO)
6	MARCO CENTRAL (CON AGUJERO)
7	MARCO SUPERIOR DERECHO (CON AGUJERO)
8	MARCO INFERIOR DERECHO (CON AGUJERO)
9	MARCO CENTRAL
10	MARCO LATERAL DERECHO
11	PANEL SUPERIOR
12	PANEL INFERIOR
13	SOPORTE LATERAL DEL PANEL
14	SOPORTE DEL PANEL SUP/INF
15	PANEL DE SOPORTE CENTRAL
16	BANDEJA DE PANEL
17	BANDEJA DE PARED
18	PLACA DE SOPORTE
19	MARCO CENTRAL MAS GRANDE 2M
20	PLACA SOPORTE COMPLEMENTO 2M
21	MARCO CENTRAL MÁS GRANDE 2,2M
22	MARCO CENTRAL MÁS PEQUEÑO
23	PLACA SOPORTE COMPLEMENTO 2.2M

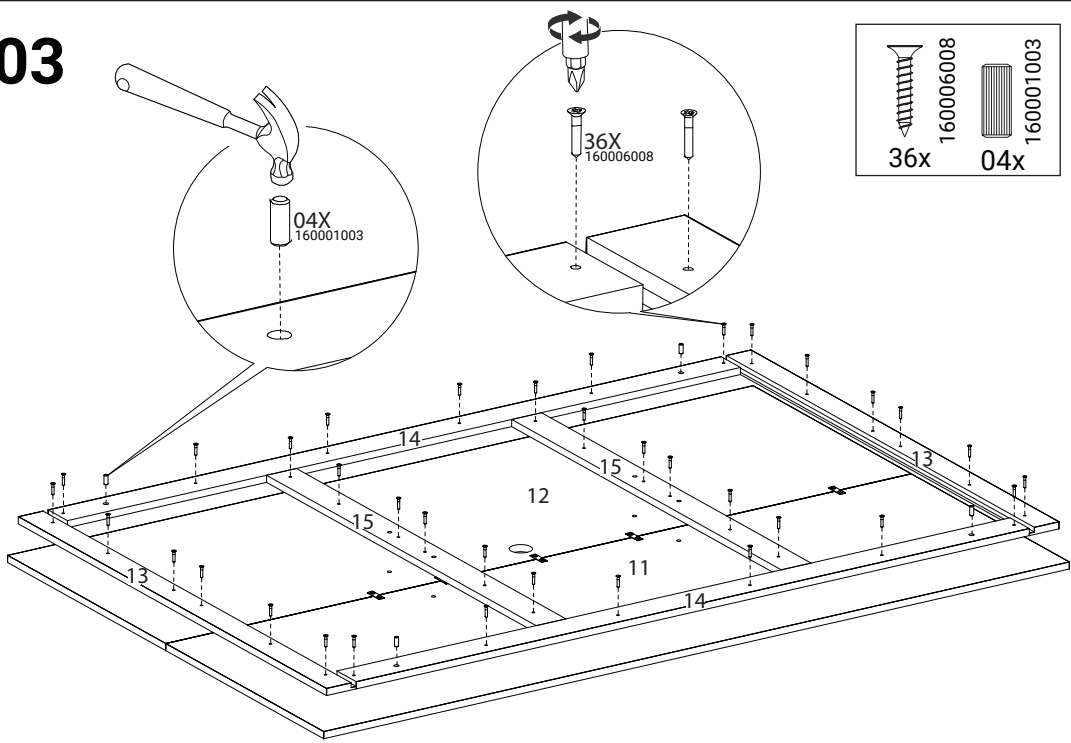
# 01



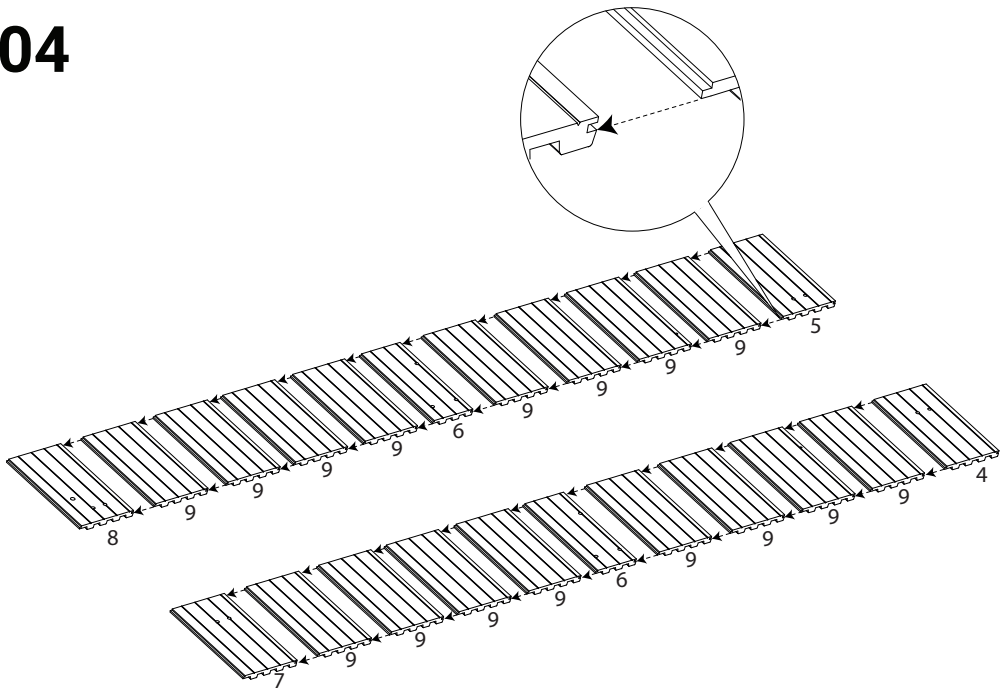
# 02



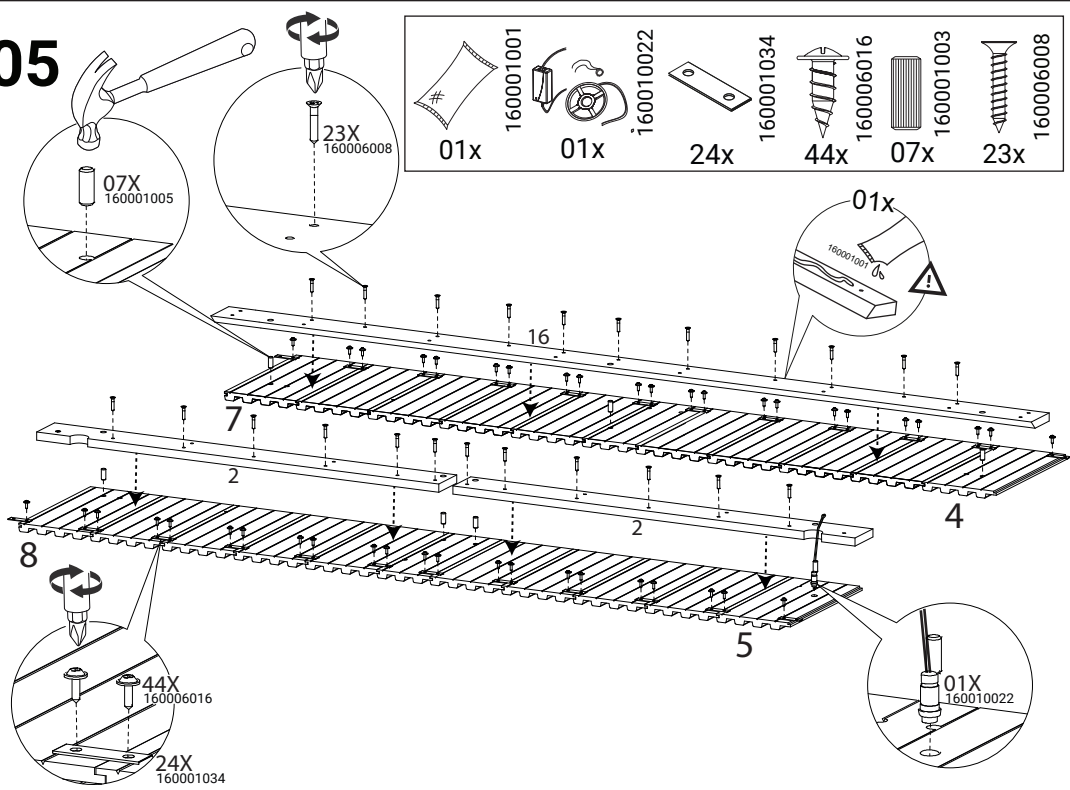
# 03



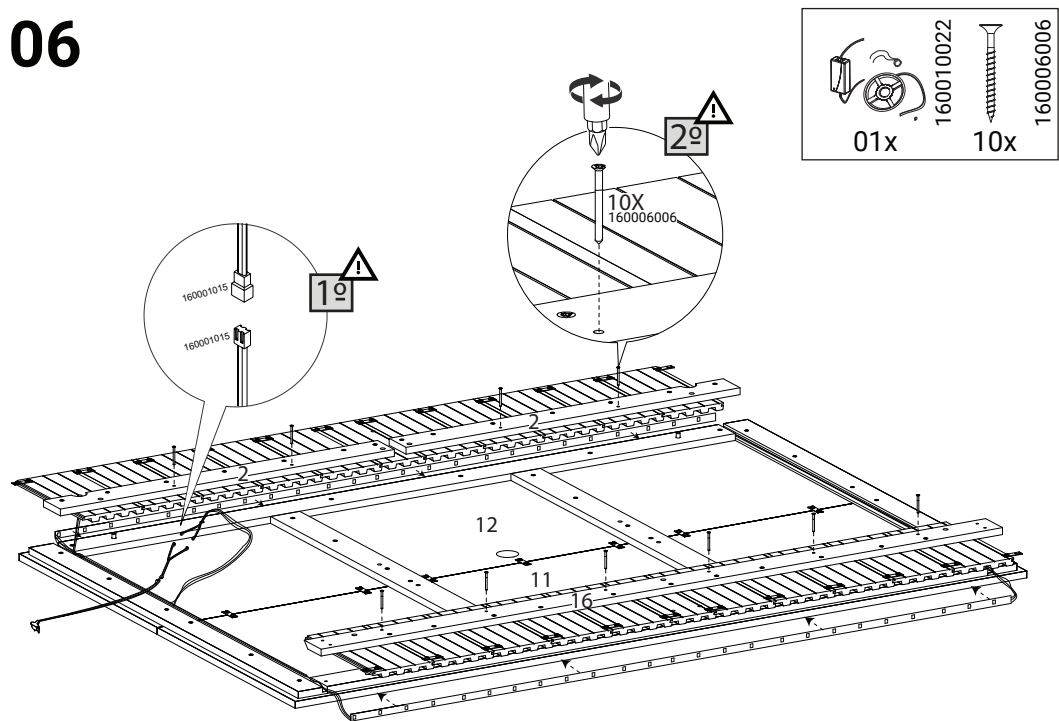
# 04



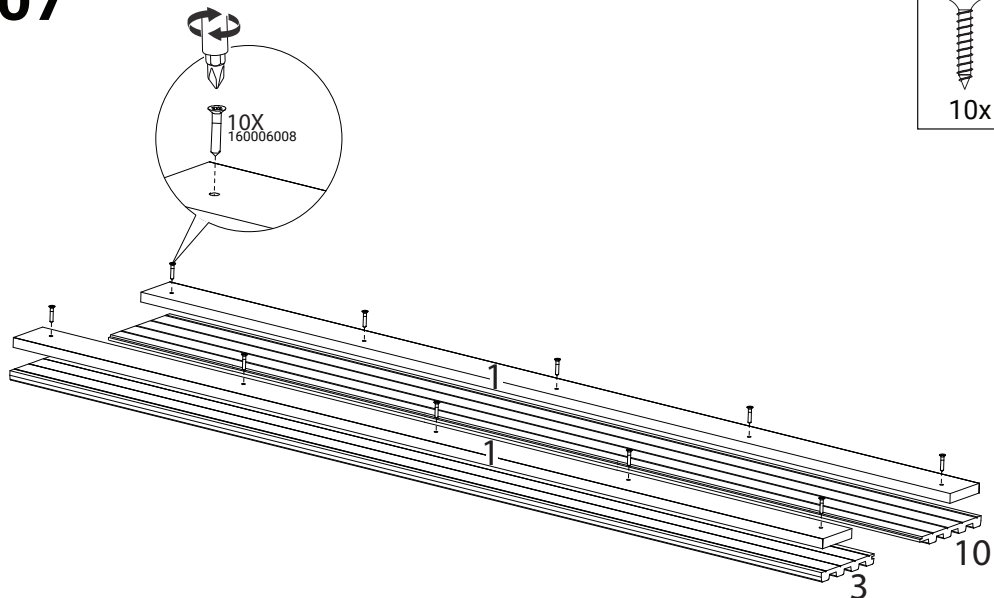
# 05



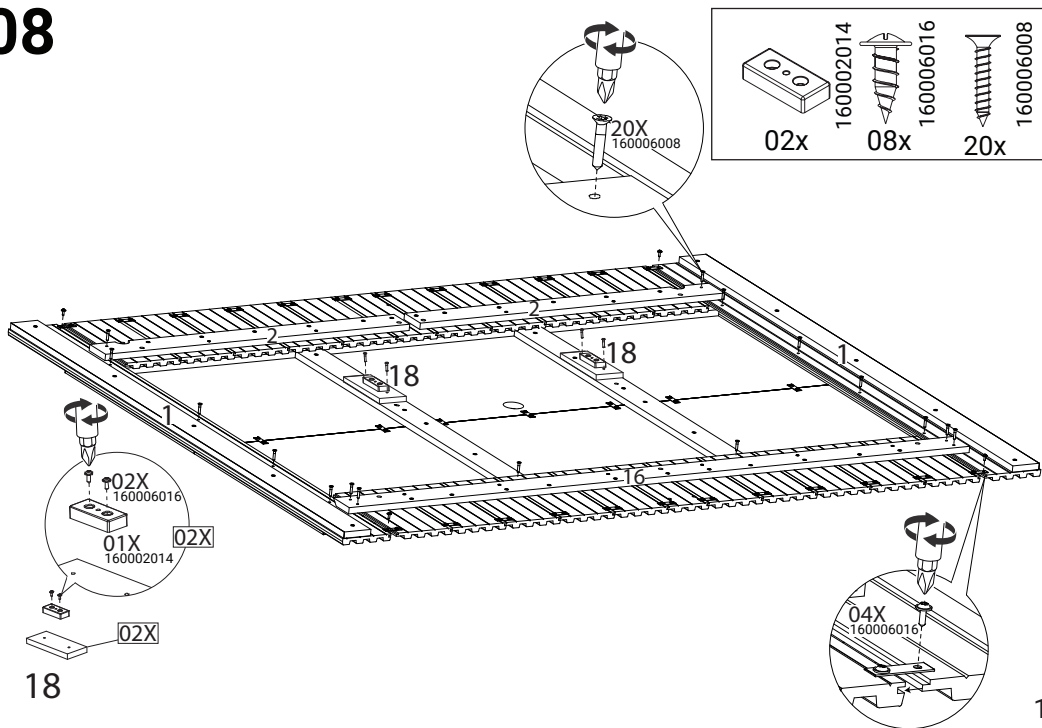
# 06



# 07

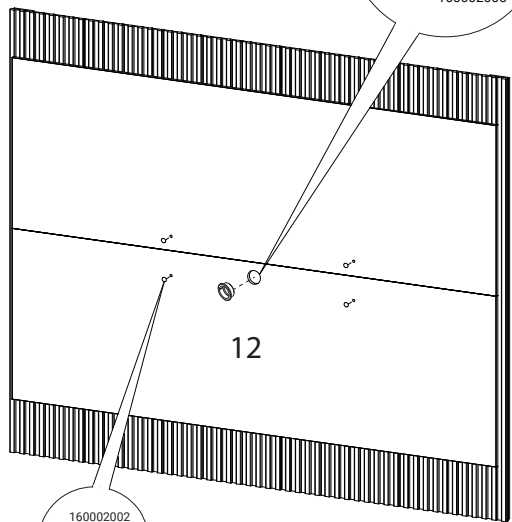


# 08

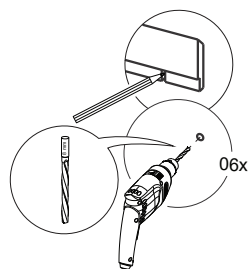
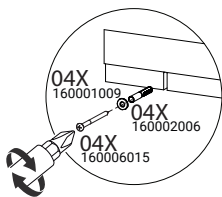
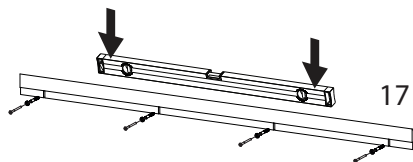




# 09



- 160002002 04x
- 160002005 01x
- 160001009 04x
- 160002006 04x
- 160006015 04x



160002002  
04x

12

17

04X

160001009

04X

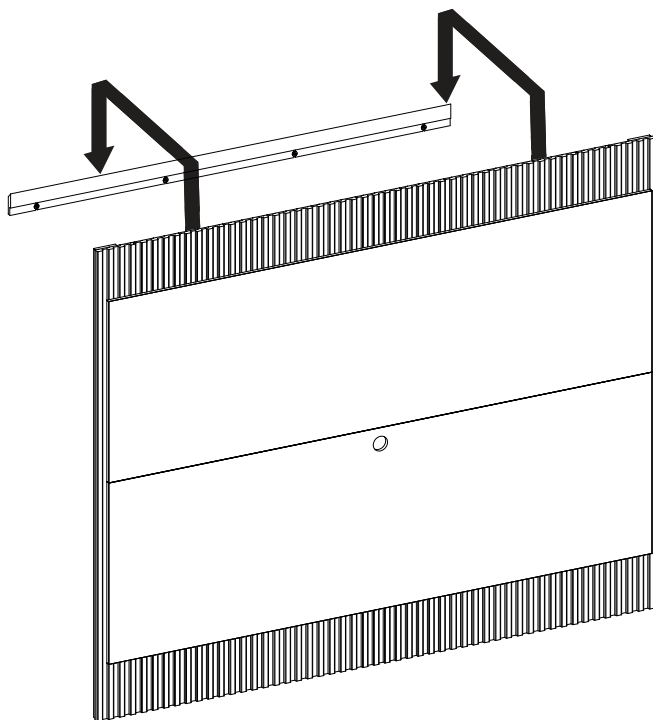
160002006

04X

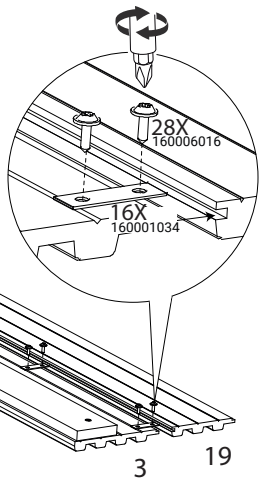
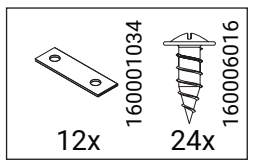
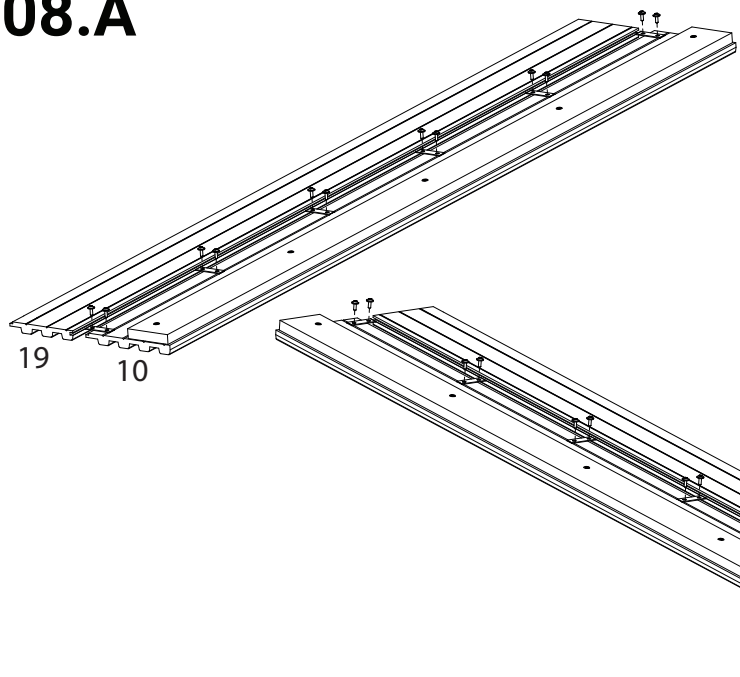
160006015

06x

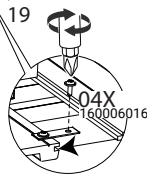
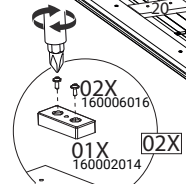
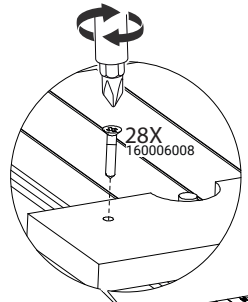
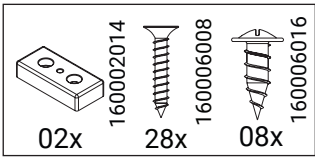
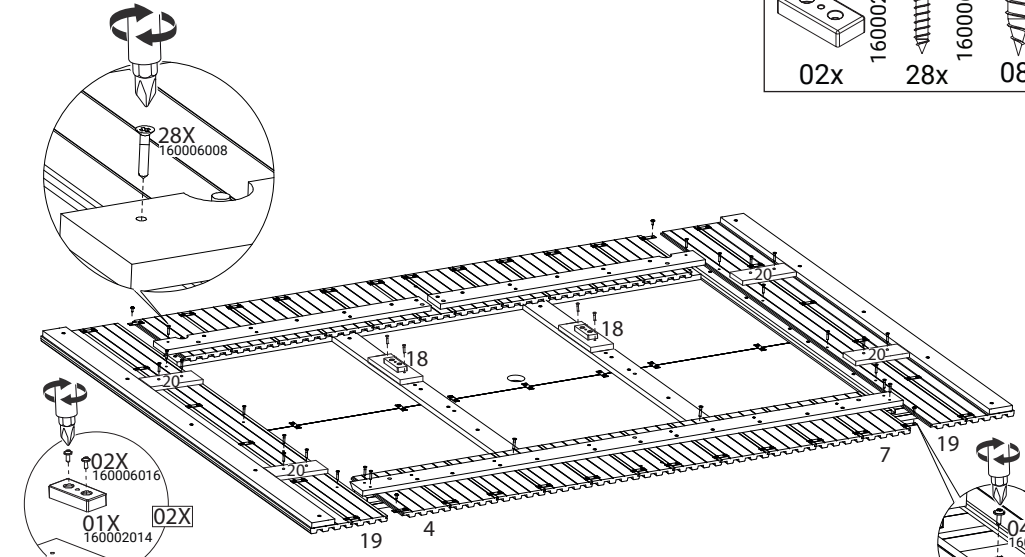
# 10



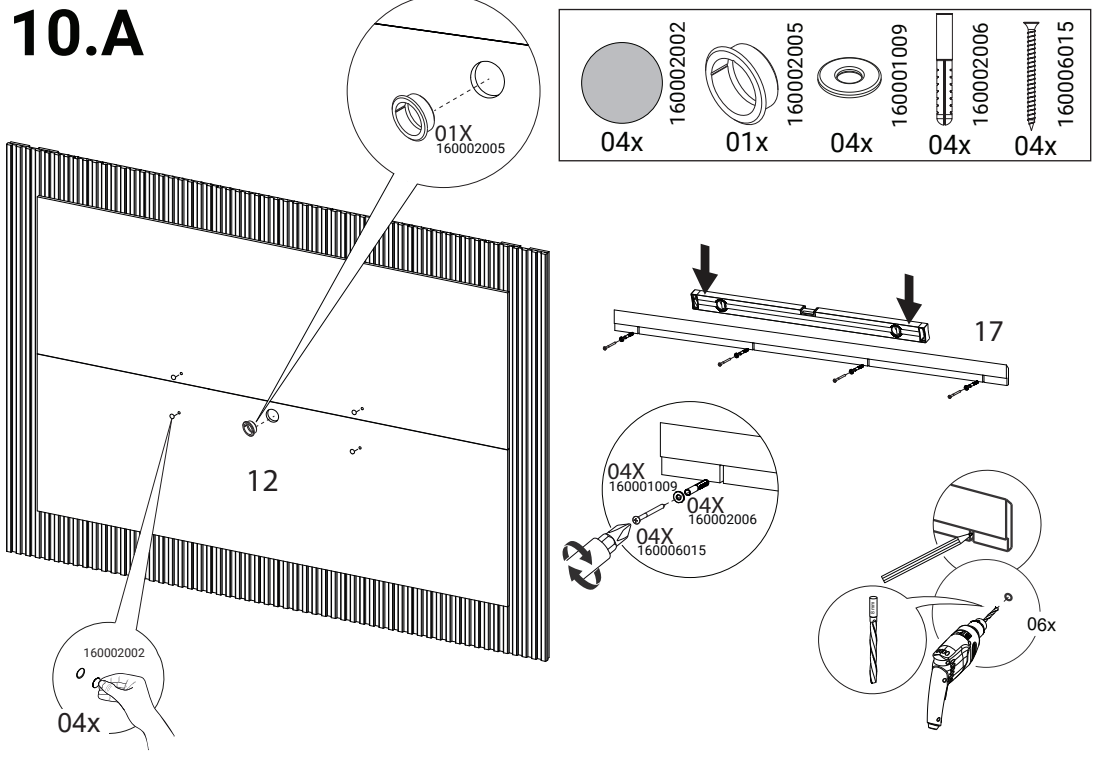
# 08.A



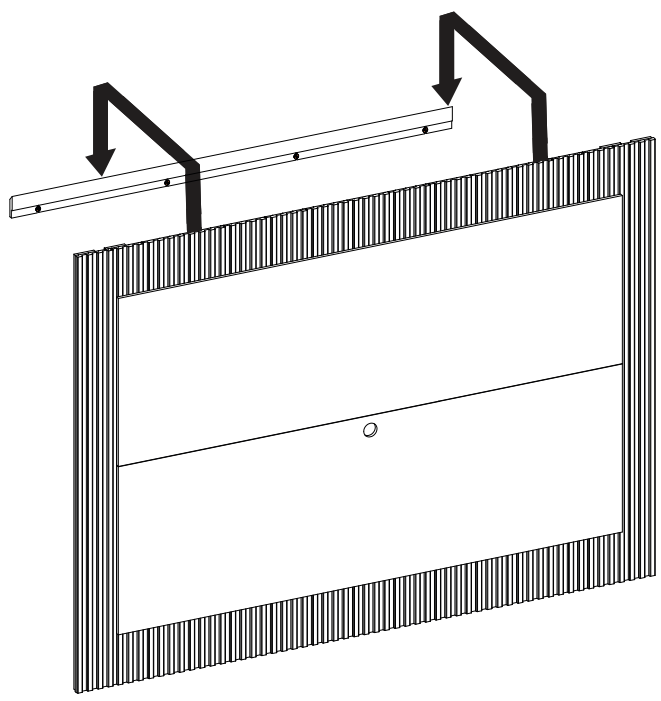
# 09.A



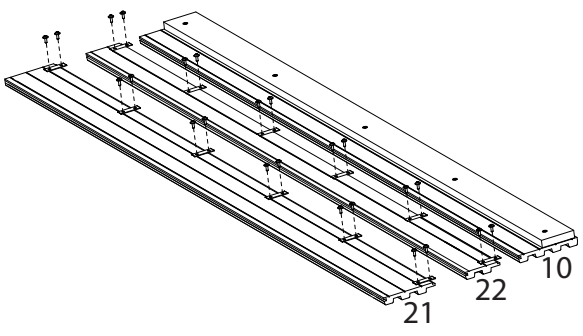
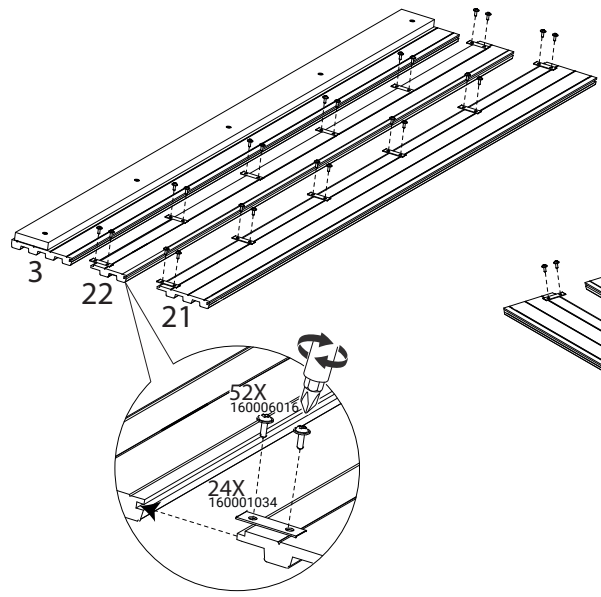
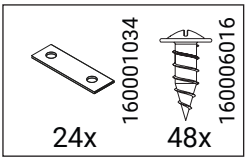
# 10.A



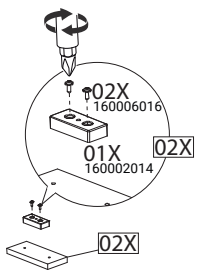
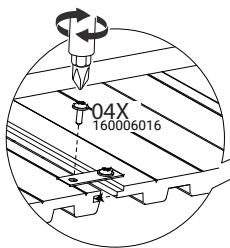
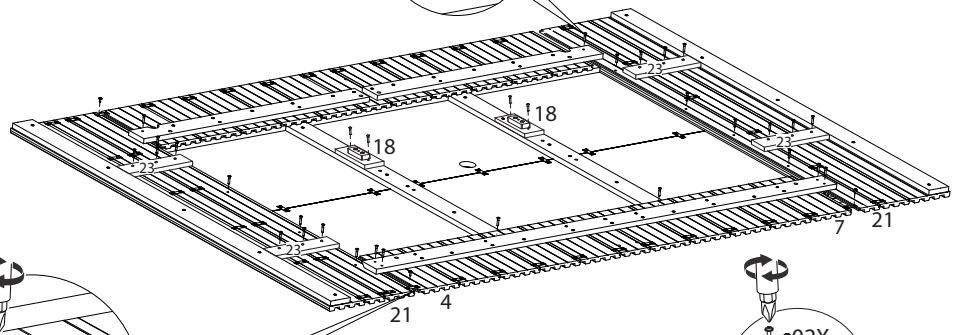
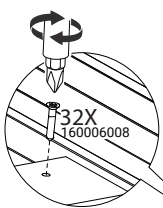
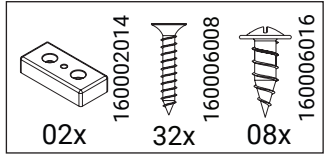
# 11.A



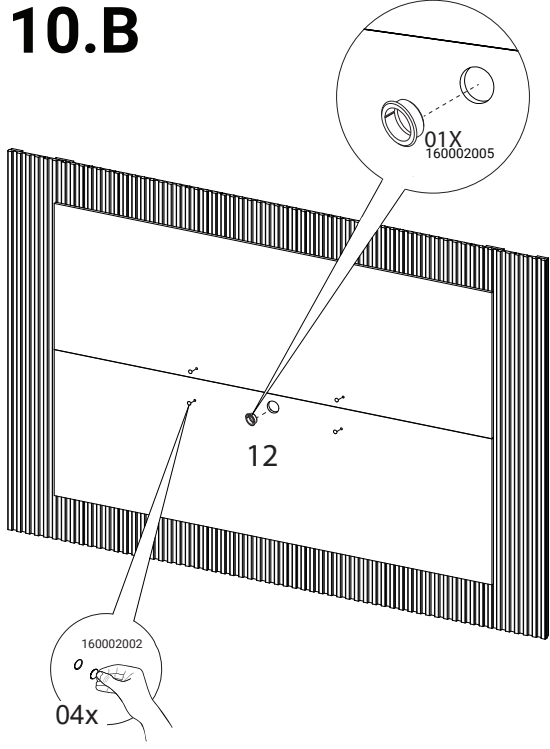
# 08.B



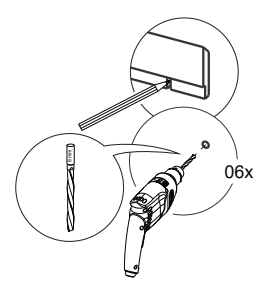
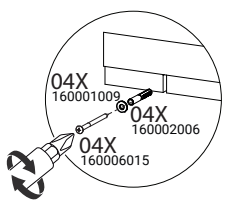
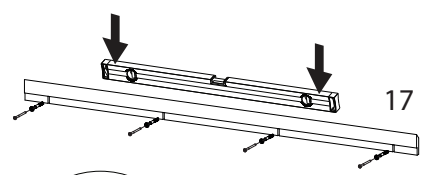
# 09.B



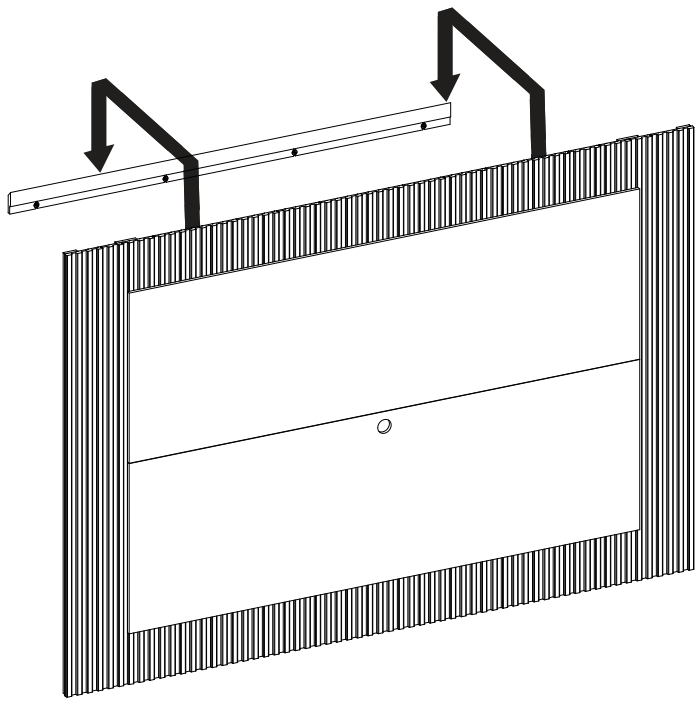
# 10.B

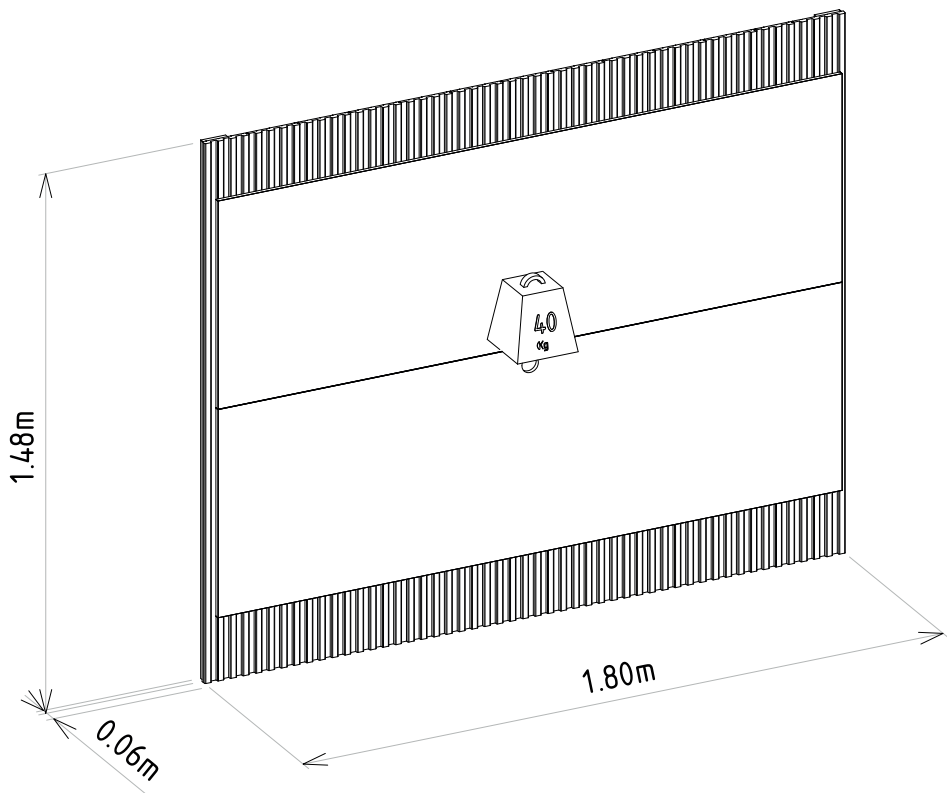


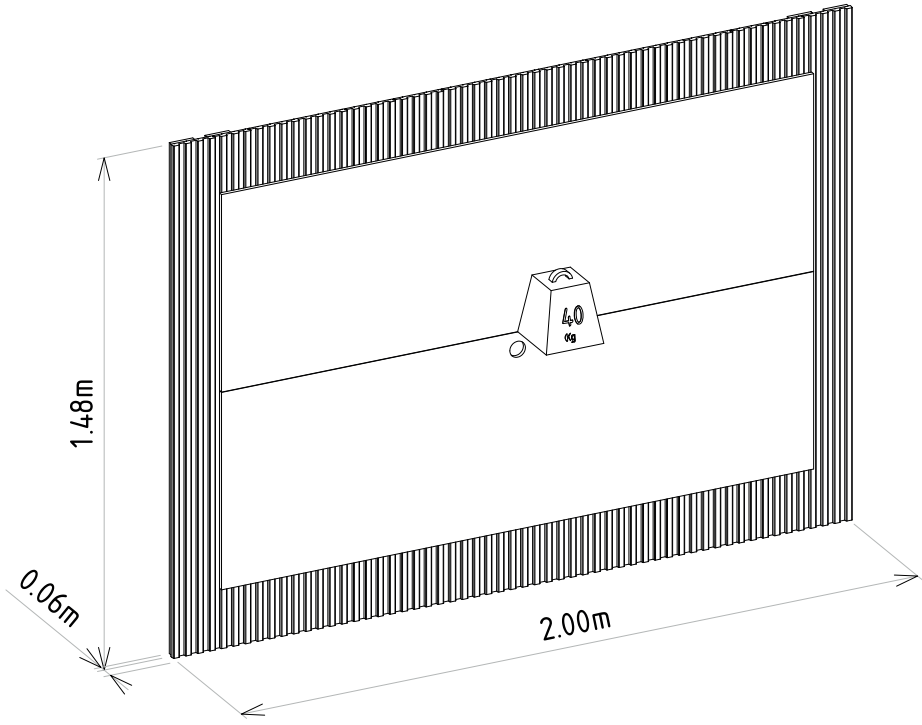
- 04x 160002002
- 01x 160002005
- 04x 160001009
- 04x 160002006
- 04x 160006015

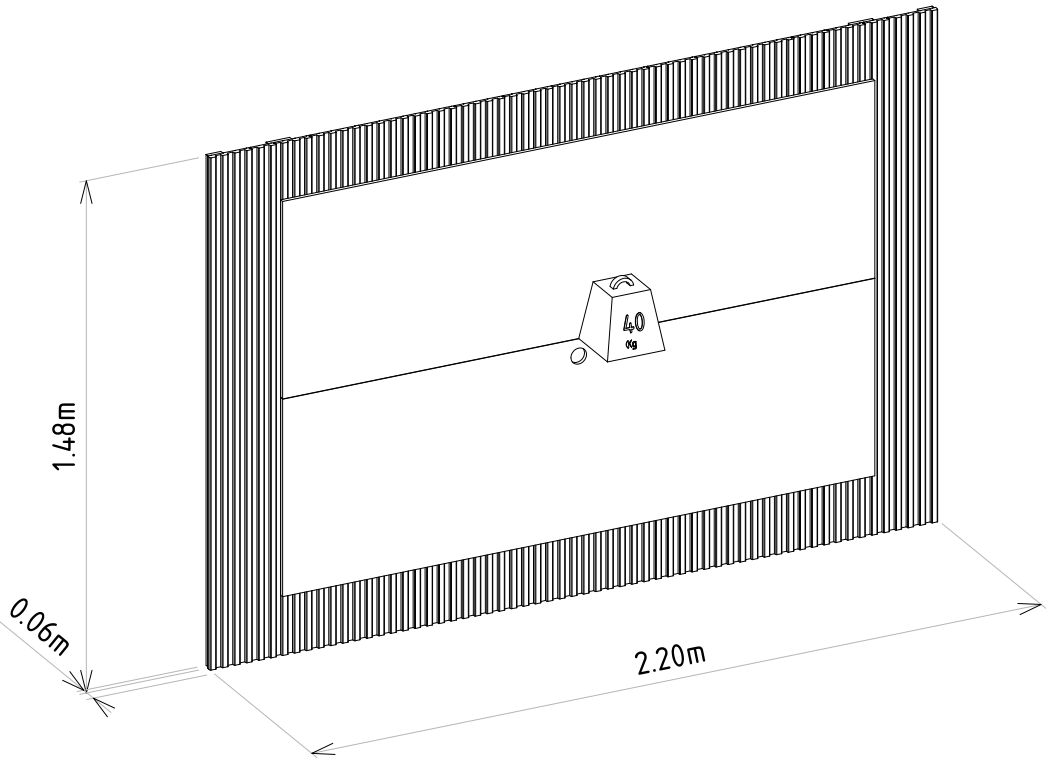


# 11.B







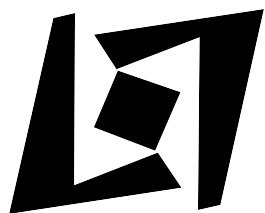




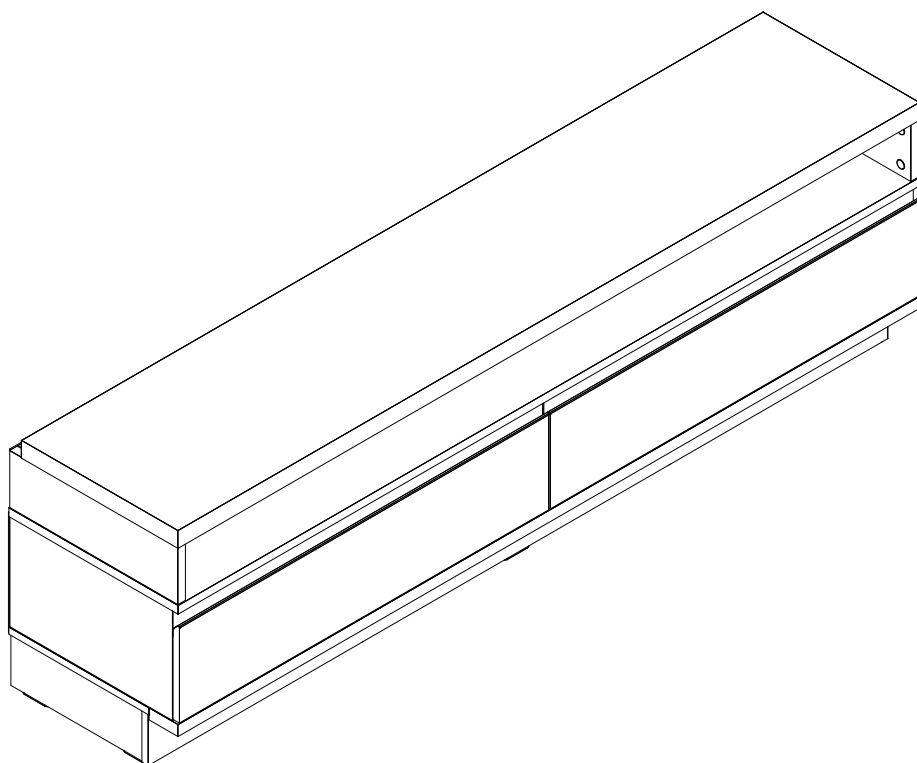




**Linea** Brasil

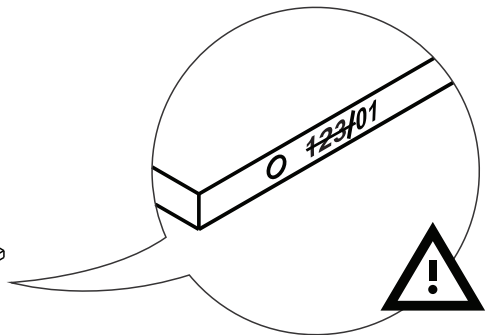
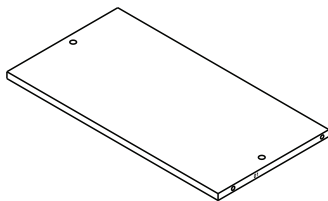
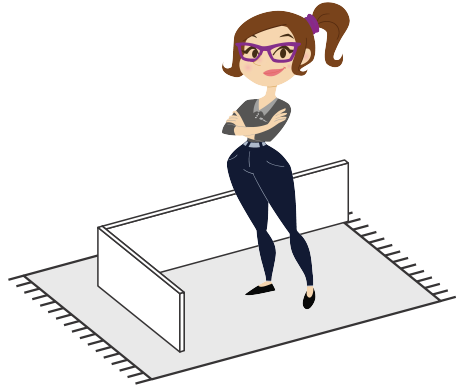
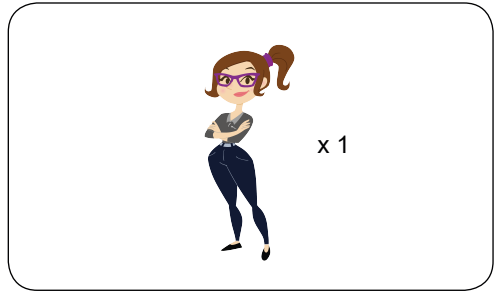
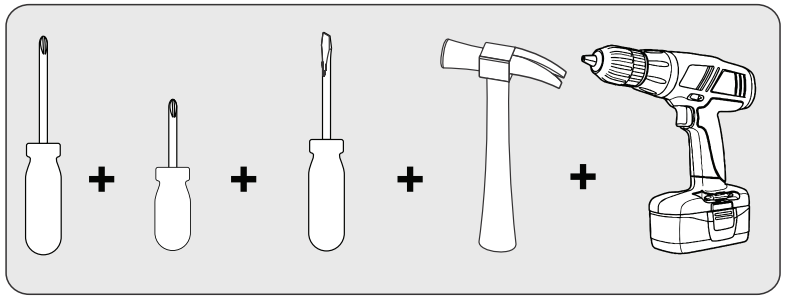
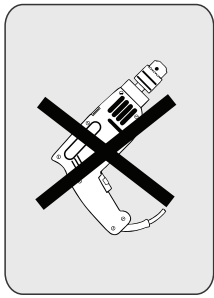


Linea Brasil



# RACK SAO PAULO

V-1 22/05/24



## GARANTIA / GARANTIA / WARRANTY

Nossos produtos são garantidos por 90 dias contra defeitos de fabricação. Ao constatar um problema coberto pela garantia, entre em contato com a loja onde o produto foi comprado. Ela estará capacitada para atendê-lo da melhor forma diante de cada caso. Reclamações de garantia somente poderão ser atendidas se o termo de garantia for apresentado no ato de reivindicação, acompanhado de sua nota fiscal de compra.

Nuestros productos están garantidos contra defectos de fabricación por 90 días, a partir de la compra. Ao constatar un problema protegido por la garantía, póngase en contacto con la tienda donde se adquirió el producto. Ella estará capacitada para atenderlo de la mejor manera de acuerdo con cada caso.

Our products are guaranteed against manufacturing defects for 90 days from the date of purchase. When you find a problem covered by the warranty, please contact the store where the product was purchased. The store be able to serve you in the best way in each case.

### Exclusões

- Desgaste natural ou danos causados por água, maresia, ferrugem, incêndio, calor, cupins e pragas em geral.
- Montagem, manutenção e uso inadequado.
- Não cumprimento das recomendações técnicas do esquema.
- Montagens e desmontagens após a primeira instalação.
- Instalações elétricas e outras afins.

### Exclusiones

- Desgaste natural o daños causados por agua, mares, maresia, incendios, calor, termitas y plagas en general.
- Montaje, mantenimiento y uso inadecuado.
- No cumplimiento de las recomendaciones técnicas del esquema.

### Exclusions

- Natural wear or damage caused by water, sea, rust, fire, heat, termites and plagues in general.
- Assembly, maintenance and improper use.
- Failure to comply with the technical recommendations of the assembly instructions.

### Importante

A Linea Brasil não autoriza nenhuma pessoa, loja ou entidade assumir em seu nome qualquer outra garantia que não conste no certificado. O fabricante reserva-se no direito de efetuar nos produtos eventuais modificações que considerar necessárias, sem prejudicar as características essenciais. Os produtos terão peças de assistência para reposição no período de 1 ano a contar de sua retirada do mercado, desde que haja matéria-prima equivalente, observando o dispositivo no Art.32 da Lei 8.078/90 (Cód. Defesa do Consumidor). O atendimento para produtos fora de linha é feito por programação especial, através da loja revendedora sob aprovação de consulta prévia ao fabricante.

### Importante

Linea Brasil no autoriza a ninguna persona, tienda o entidad a asumir en su nombre cualquier otra garantía que no figure en el certificado. El fabricante se reserva el derecho de efectuar en los productos eventuales modificaciones que considere necesarias, sin perjudicar las características esenciales. Los productos tendrán piezas de asistencia para reposición en el período de 1 año a partir de su retirada del mercado. La atención para productos fuera de línea es hecha por programación especial, a través de la tienda revendedora bajo aprobación de consulta previa al fabricante.

### Important

Linea Brasil does not authorize any person, store or entity to assume on its behalf any other warranty that does not appear on the certificate. The manufacturer reserves the right to make in the products any modifications that it considers necessary without prejudice to the essential characteristics. The products will have replacement parts within one year of being withdrawn from the market. The service for off-line products is done by special programming, through the store reseller under prior consultation with the manufacturer.

## INSTRUÇÕES DE LIMPEZA E CONSERVAÇÃO


### INSTRUCCIONES PARA LA LIMPIEZA E CONSERVACION / CLEAN AND PRESERVATION INSTRUCTURE


Para retirar o pó, utilize um pano seco, espanador ou aspirador. Se necessário, para uma limpeza mais efetiva, utilize um pano levemente umedecido com água. Finalize com uma flanela limpa e seca.


Para eliminar el polvo, utilice un paño seco, mopa o la aspiradora. Si es necesario, para una limpieza más eficaz, utilice un paño ligeramente humedecido con agua. Terminar con un paño limpio y seco.

To take dirty, use a dry cloth, duster or vacuum. If necessary to take the dust, use a wet cloth. Finish with a clean and dry flannel.

### IMPORTANTE / IMPORTANTE / IMPORTANT

 Não utilize produtos abrasivos como álcool e detergentes, como também esponjas rígidas ou palha de aço na limpeza dos móveis. No use limpiadores abrasivos como alcohol y detergentes, así como esponjas rígidas lana de acero para limpiar los muebles. Do not use abrasives such as alcohol and detergent, tough soaker also steel wool to clean the furniture.

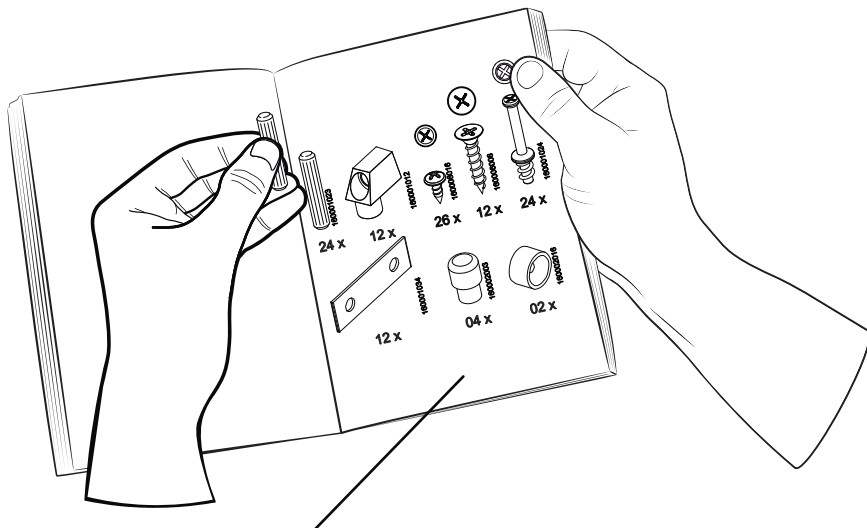
 Proteja a superfície do móvel de objetos que transmitam calor ou umidade. Proteja la superficie del mueble de objetos que transmitan calor o humedad. Protect the surface of the furniture against objects that can pass heat and humidity.

 Evitar o contato de água e produto de limpeza com o rodapé do produto, pois poderá danificá-lo. Evitar el contacto con agua y producto de limpieza con el rodapé del producto, pues podrá dañarlo. Avoid the contact of water and cleaning products with baseboard, cause it should damage your product.

 Procure sempre utilizar flanela limpa e seca para a limpeza. Busque siempre utilizar flanela limpia y seca para la limpieza. Try always to use a clean and dry flannel to cleaning.

 Cuidado com objetos pontiagudos, eles podem arranhar a superfície das portas e tampo. Cuidado con objetos afilados, ellos pueden rayar la superficie de las puertas e la tapa. Take care with sharp objects, they can scratch the door lid surface.

## Imagem Ilustrativa/ Illustrative Image/ Imagen Ilustrativa



### Preste Atenção! ¡Preste atención! Attention!



As ferragens dos nossos manuais são sempre apresentadas nas mesmas proporções da peça na vida real.  
Caso apareça alguma dúvida no decorrer do processo de montagem, coloque a ferragem ao lado do desenho e faça a consulta :D

Los accesorios de nuestros manuales siempre se presentan en las mismas proporciones que la pieza en la vida real.  
Si tiene alguna duda durante el proceso de montaje, coloque los accesorios junto al dibujo y haga una consulta :D

The accessories in our manuals are always presented in the same proportions as the spare part in real life.  
If you have any questions during the assembly process, place the accessory next to the drawing and make an inquiry :D

### Símbolos: Símbolos: Symbols:



- + Parafuso Phillips
- Parafuso Fenda
- ⊕ Parafuso Allen

- + Tomillo Phillips
- Tomillo Ranurado
- ⊕ Tomillo Allen

- + Phillips screw
- Slotted Screw
- ⊕ Allenscrew



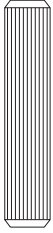
160008006

02x



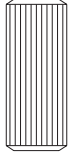
160005076

02x



160001023

32x



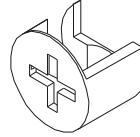
160001003

04x



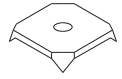
160001024

45x



160001025

45x



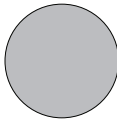
160001002

19x



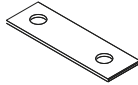
160002012

02x



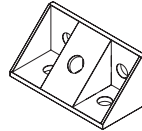
160002002

32x



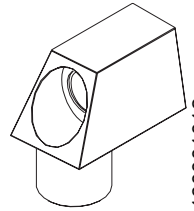
160001034

06x



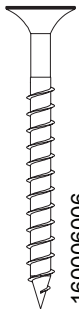
160001018

14x



160001012

06 x



160006006

04x



160006008

14x



160006016

74x



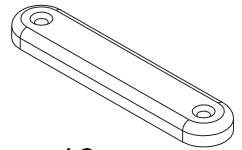
160006001

16x



160006011

95x

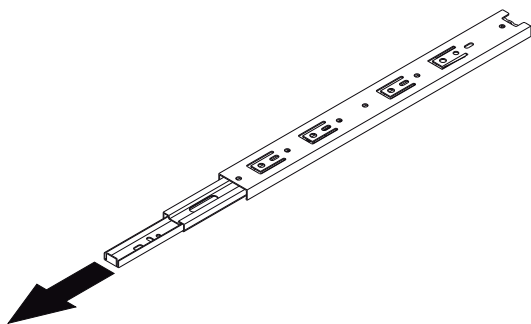


160002004

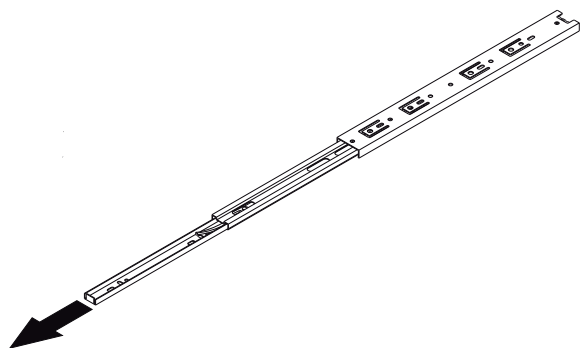
10x

1:1

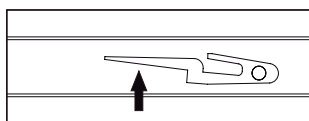
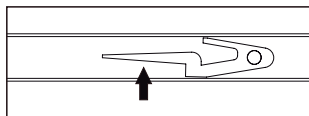
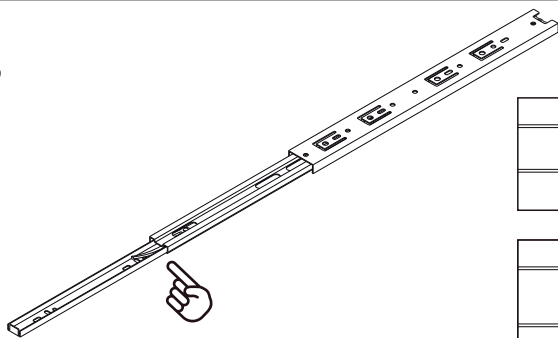
1°



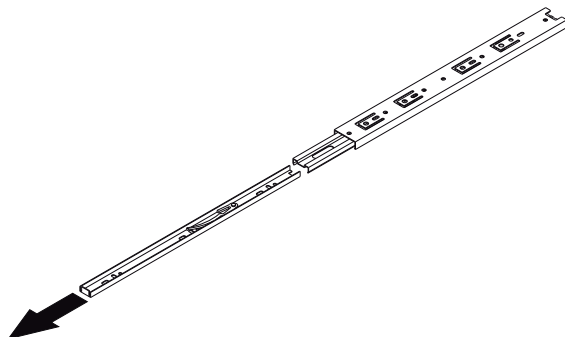
2°



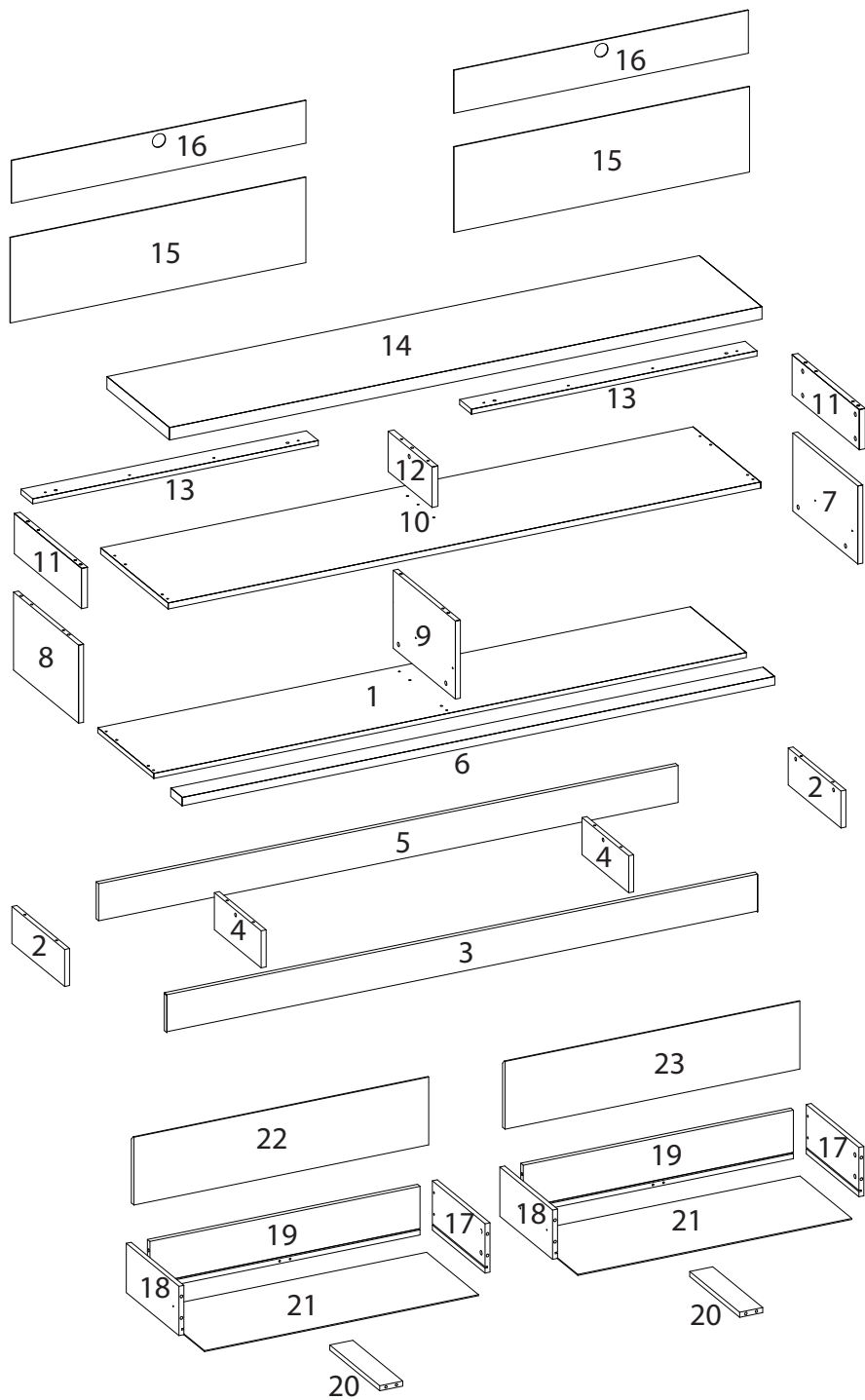
3°

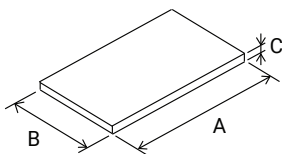


4°







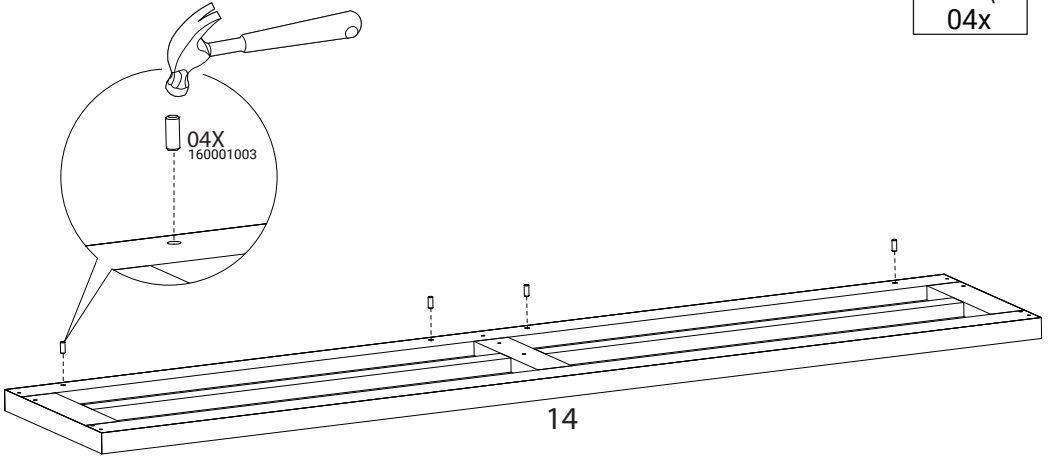
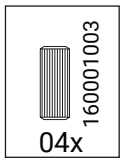


VOLUME	ITEM	PEÇA	DESCRIÇÃO	DIMENSÕES (mm)			QUANTIDADE	Material
				Dimensión/Dimension				
Caja	Artículo	Pieza	Descripción	A	B	C	Cantidad	
BOX	Item	Part	Description				Amount	
2	1	510407001	BASE	1800	340	15	1	MDP
1	2	510407002	RODAPE LATERAL	296	110	15	2	MDP
1	3	510407003	RODAPE FRONTAL	1799	110	15	1	MDP
1	4	510407004	RODAPE CENTRAL	278	110	15	2	MDP
1	5	510407005	RODAPE TRASEIRO	1761	110	15	1	MDP
2	6	510407006	VISTA FRONTAL BASE	1800	70	25	1	MDP
1	7	510407007	LATERAL DIREITA	395	232	15	1	MDP
1	8	510407008	LATERAL ESQUERDA	395	232	15	1	MDP
1	9	510407009	DIVISAO	395	232	15	1	MDP
1	10	510407010	BASE NICH0	1800	410	18	1	MDF
2	11	510407011	LATERAL NICH0	408	120	18	2	MDF
2	12	510407012	DIVISAO NICH0	267	120	18	1	MDF
2	13	510407013	APOIO TAMPO	867	72	15	2	MDP
2	14	510407014	TAMPO TV	1800	380	37	1	MDP
2	15	510407019	FUNDO GAVETEIRO	895	256	2,8	2	MDF
2	16	510407020	FUNDO NICH0 (COM FURO)	895	126	2,8	2	MDF
1	17	510407021	LATERAL DIREITA GAVETA	320	147	15	2	MDP
1	18	510407022	LATERAL ESQUERDA GAVETA	320	147	15	2	MDP
1	19	510407023	CONTRA FUNDO GAVETA	820	145	15	2	MDP
2	20	510407024	APOIO GAVETA	303	70	15	2	MDP
2	21	510407025	FUNDO GAVETA	832	315	2,8	2	MDF
1	22	510407026	FRENTE GAVETA ESQUERDA	896	200	15	1	MDF
1	23	510407028	FRENTE GAVETA DIREITA	896	200	15	1	MDF

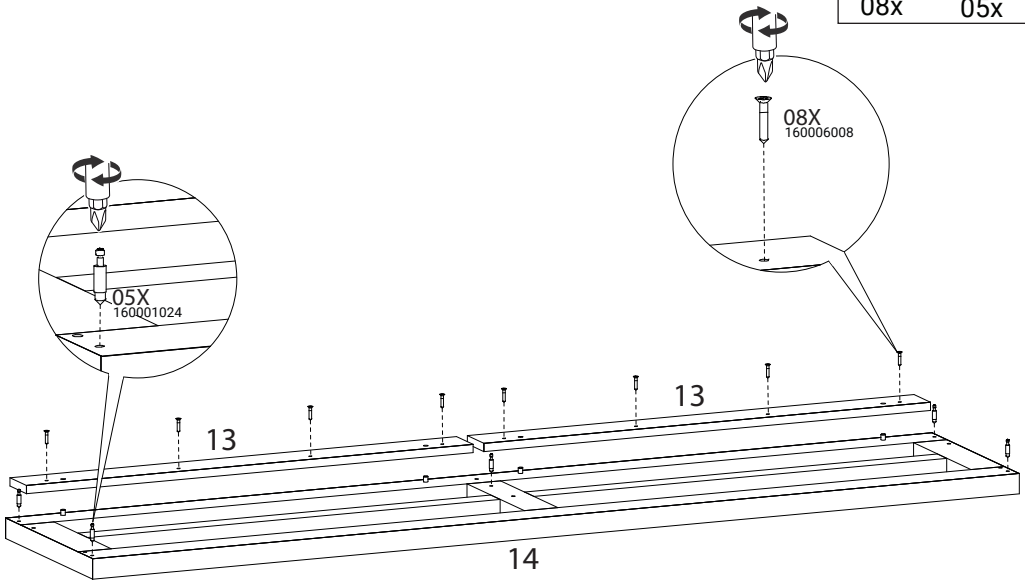
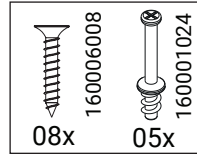
ITEM	DESCRIPTION
1	BASIS
2	SIDE FOOTING
3	FRONT FOOTING
4	CENTRAL FOOTING
5	REAR FOOTER
6	BASE FRONT VIEW
7	RIGHT SIDE
8	LEFT SIDE
9	DIVISION
10	NICHE BASIS
11	NICHE SIDE
12	NICHE DIVISION
13	TOP SUPPORT
14	TV TOP
15	DRAWER BOTTOM
16	NICHE BOTTOM (WITH HOLE)
17	RIGHT SIDE DRAWER
18	LEFT SIDE DRAWER
19	DRAWER BACKGROUND
20	DRAWER HOLDER
21	DRAWER BOTTOM
22	DRAWER FRONT

ARTÍCULO	DESCRIPCIÓN
1	BASE
2	PIE LATERAL
3	PIE DELANTERA
4	PIE CENTRAL
5	PIE TRASERO
6	VISTA FRONTAL DE LA BASE
7	LADO DERECHO
8	LADO IZQUIERDO
9	DIVISIÓN
10	BASE DE NICHO
11	LADO DEL NICHO
12	DIVISIÓN DE NICHO
13	SOPORTE SUPERIOR
14	TV ARRIBA
15	FONDO DEL CAJÓN
16	FONDO DE NICHO (CON AGUJERO)
17	CAJÓN DEL LADO DERECHO
18	CAJÓN DEL LADO IZQUIERDO
19	FONDO DEL CAJÓN
20	SOPORTE PARA CAJÓN
21	FONDO DEL CAJÓN
22	FRENTE DEL CAJÓN

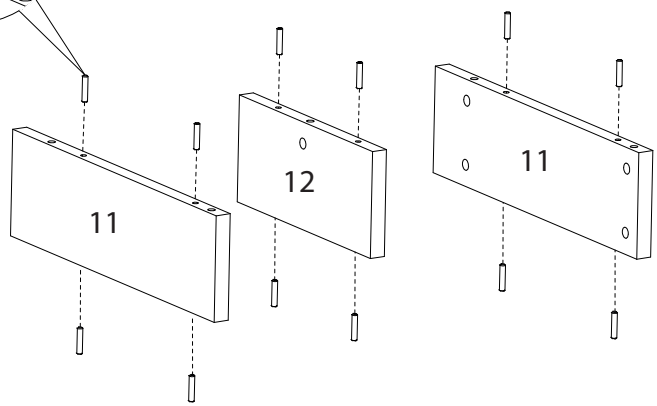
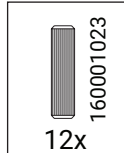
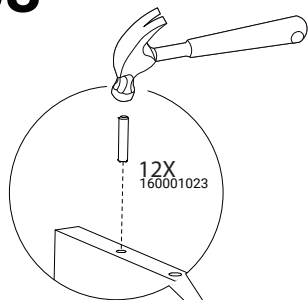
# 01



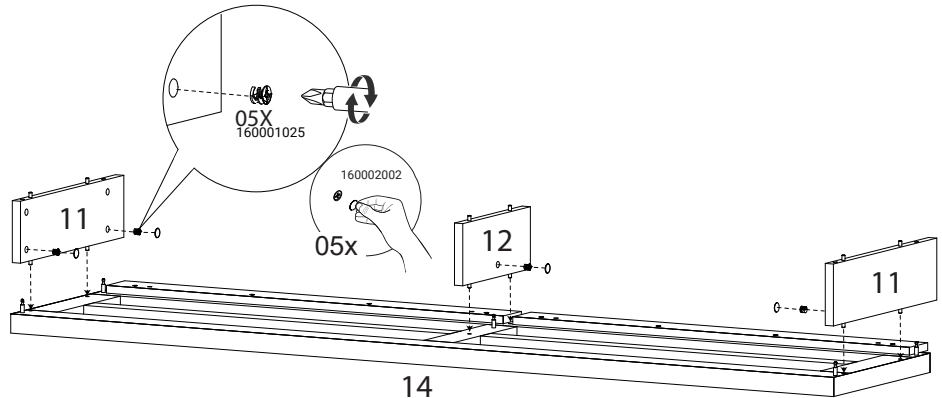
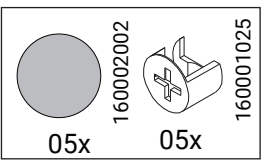
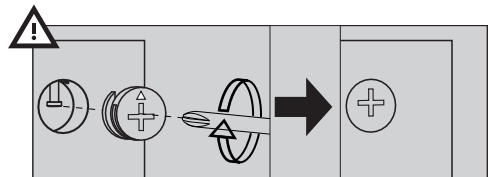
# 02



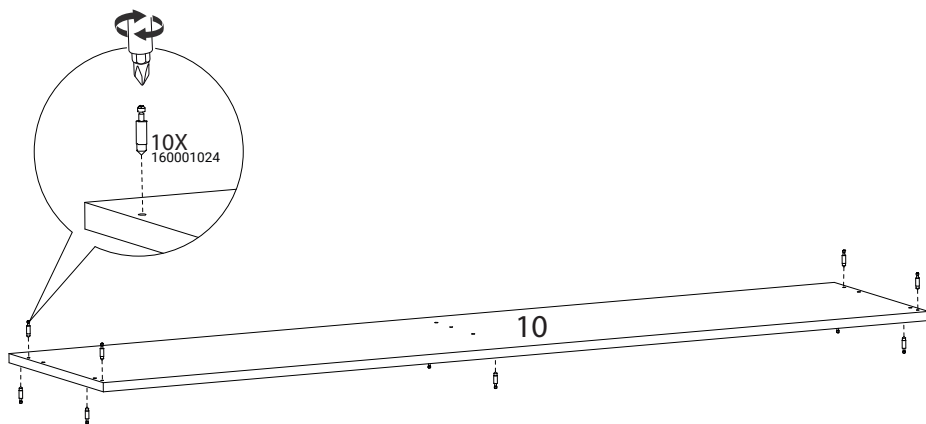
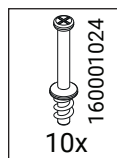
# 03



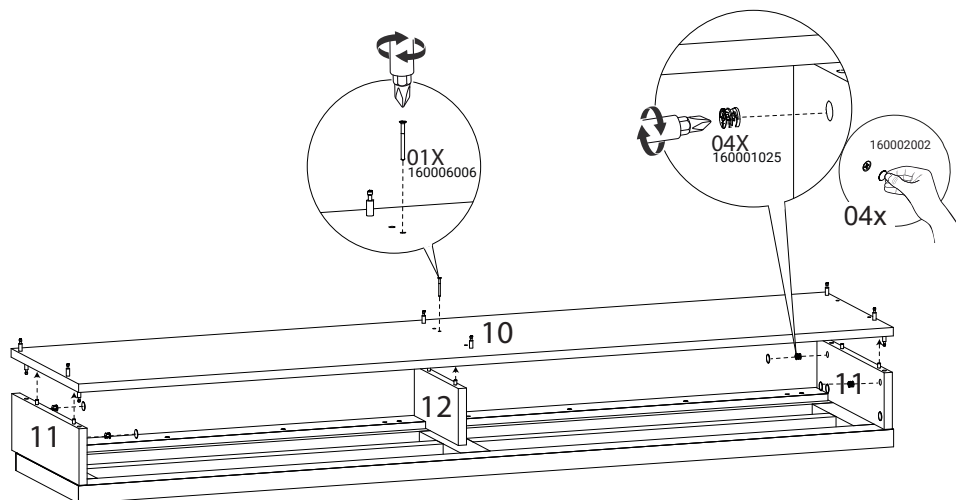
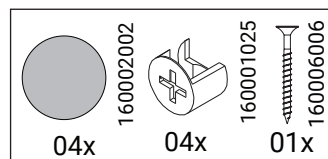
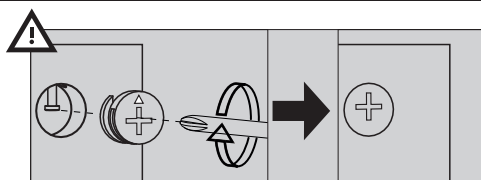
# 04



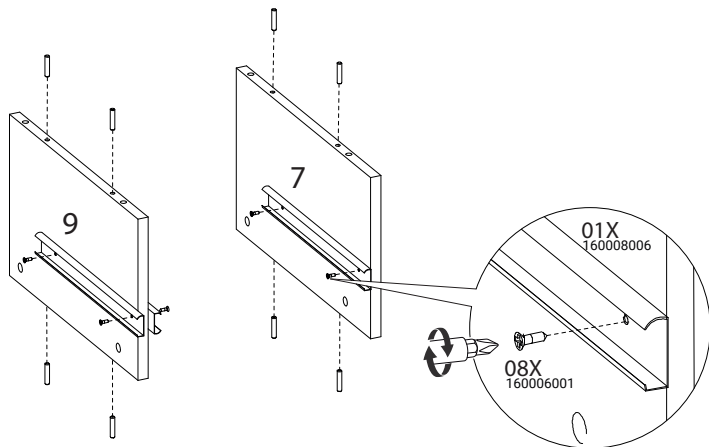
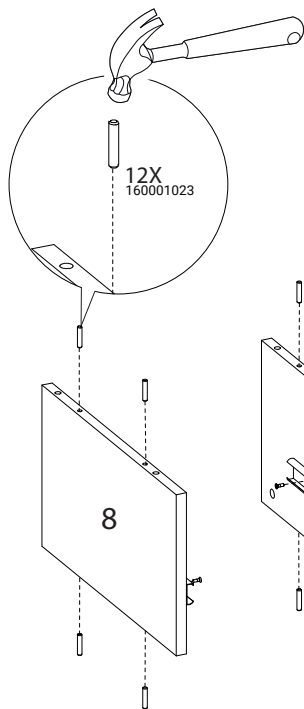
# 05



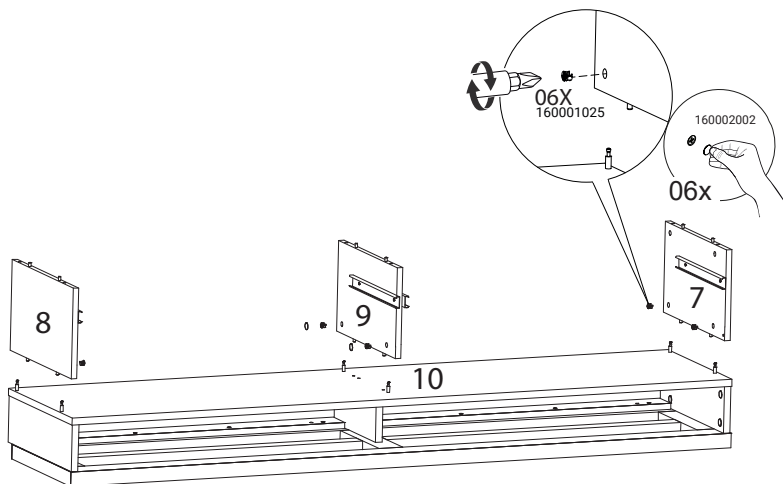
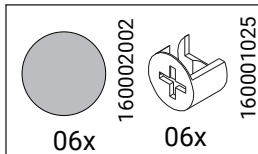
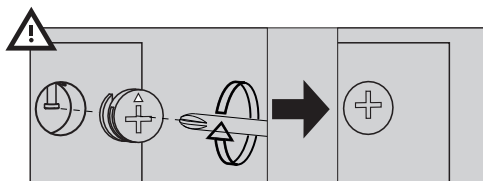
# 06



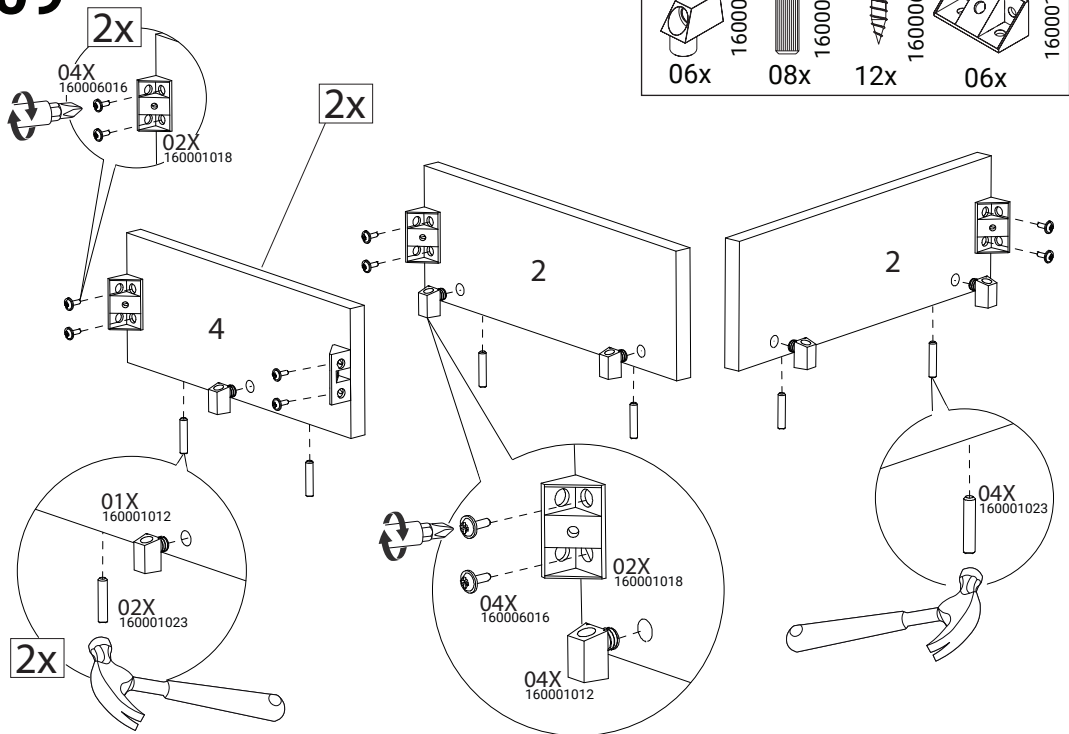
# 07



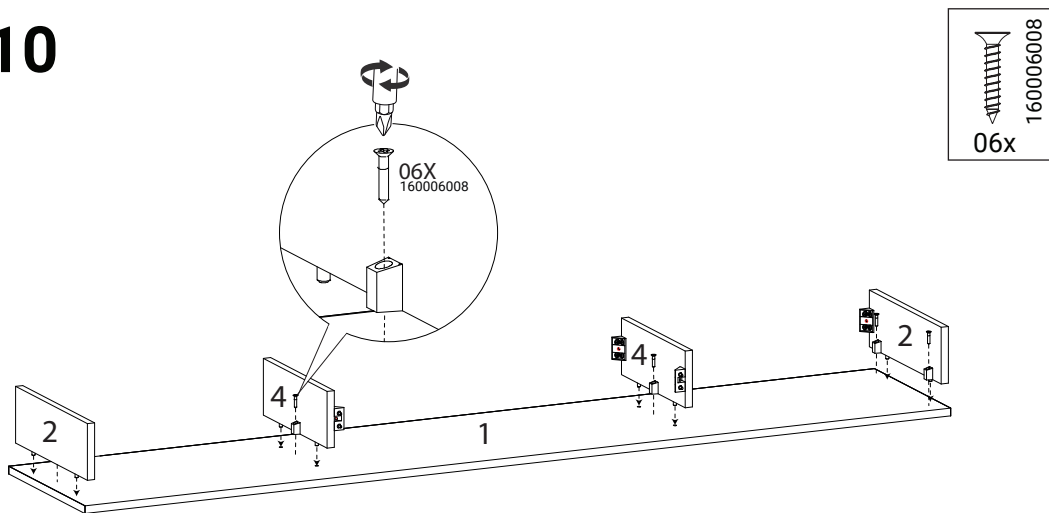
# 08



# 09

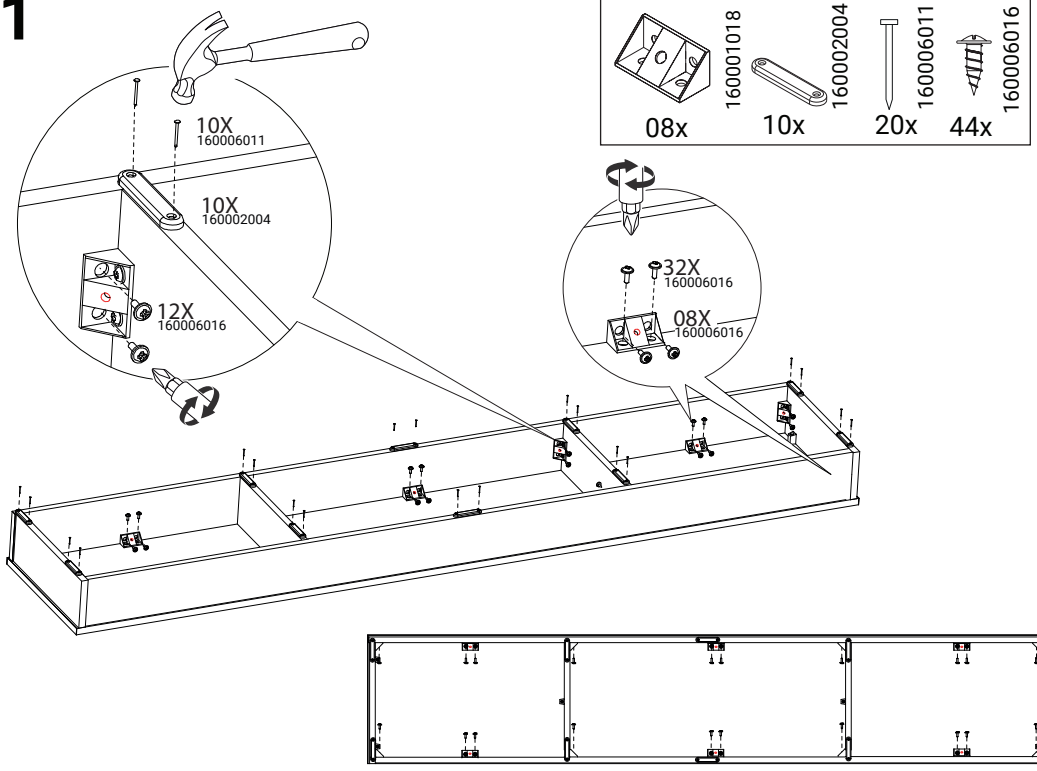


# 10

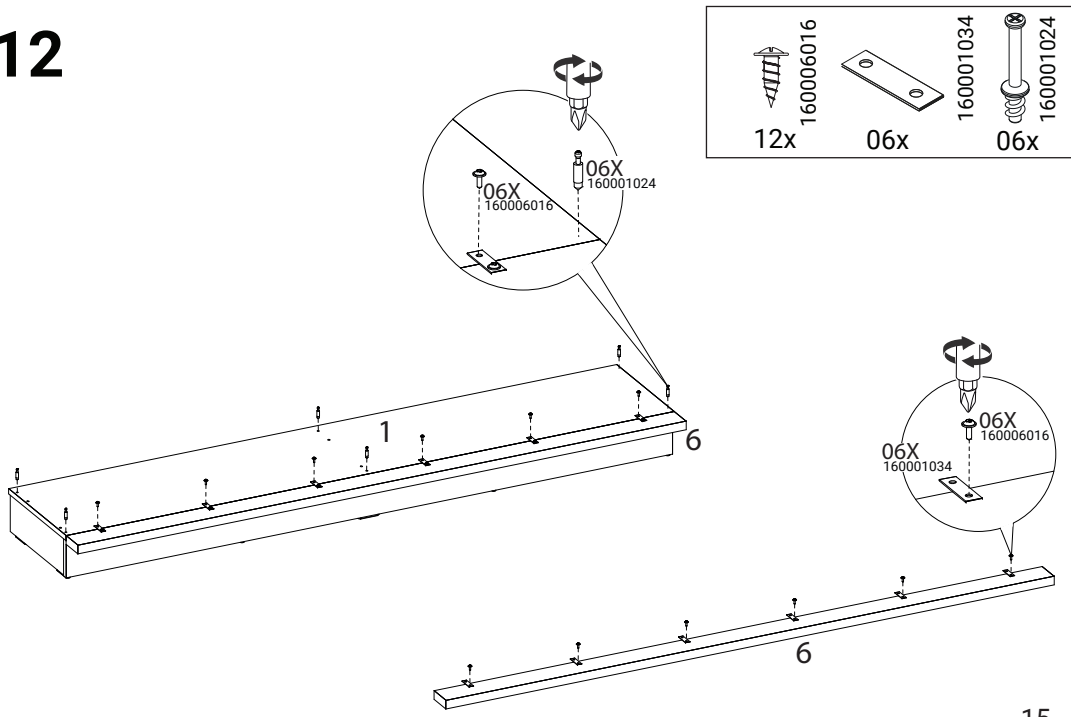




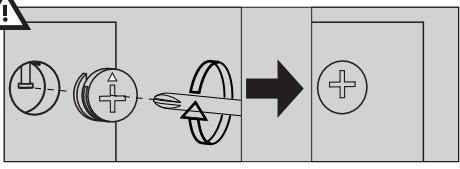
# 11


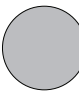
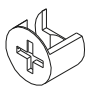


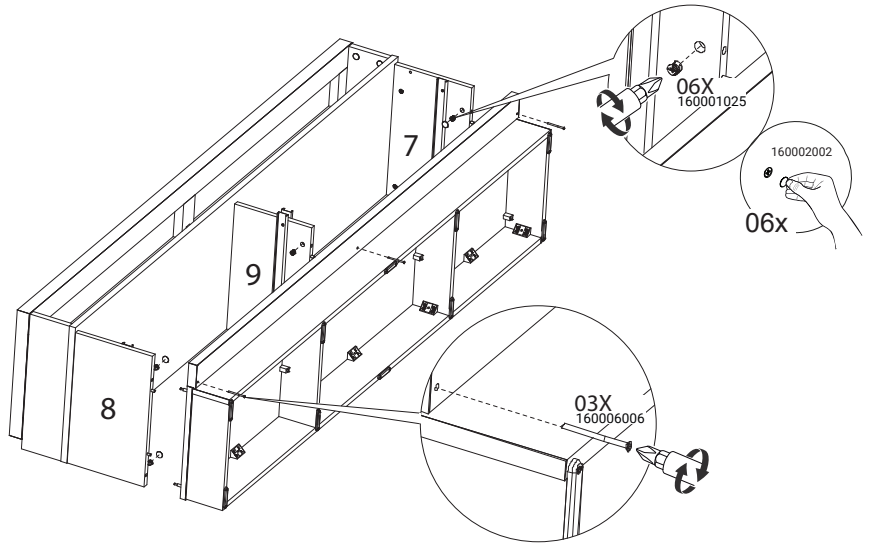
# 12



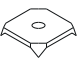

# 13

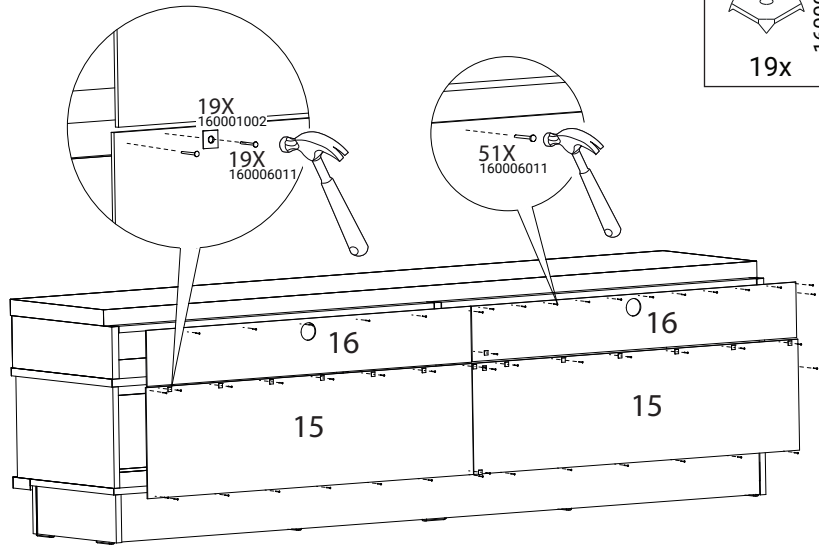


 03x 160006006	 06x 160002002	 06x 160001025
--	--	---

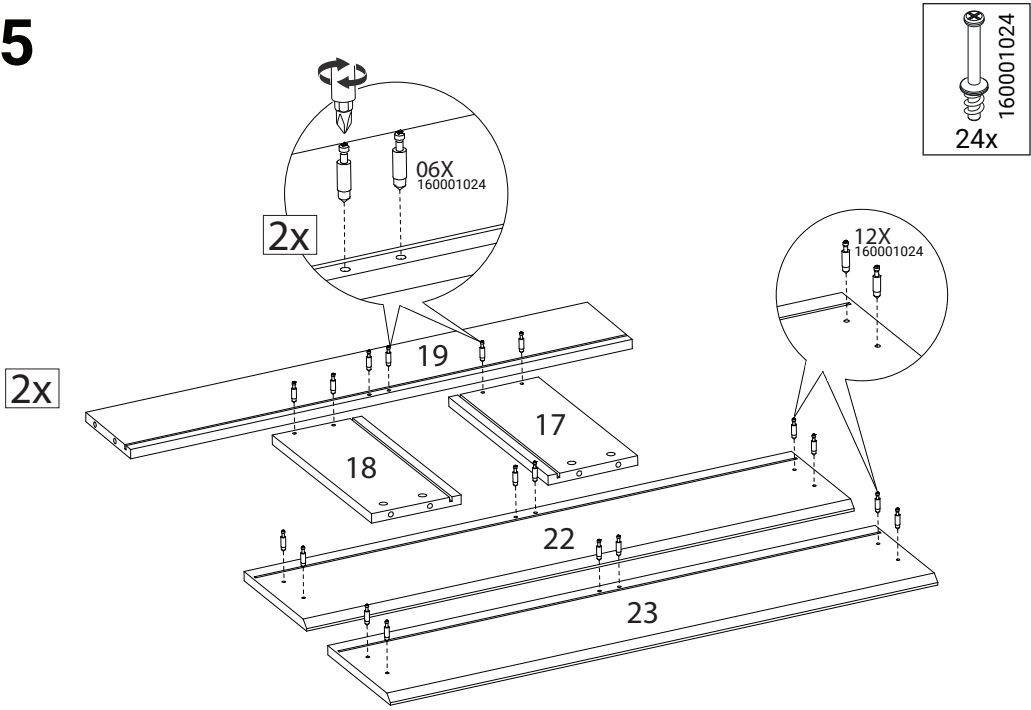


# 14

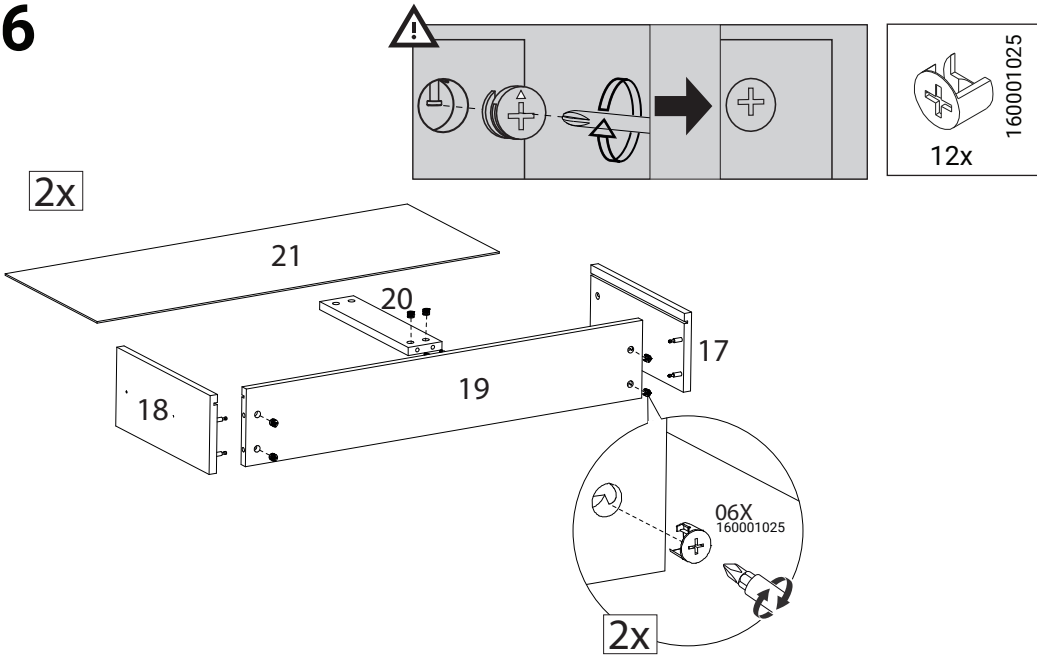
 19x 160001002	 75x 160006011
---	---



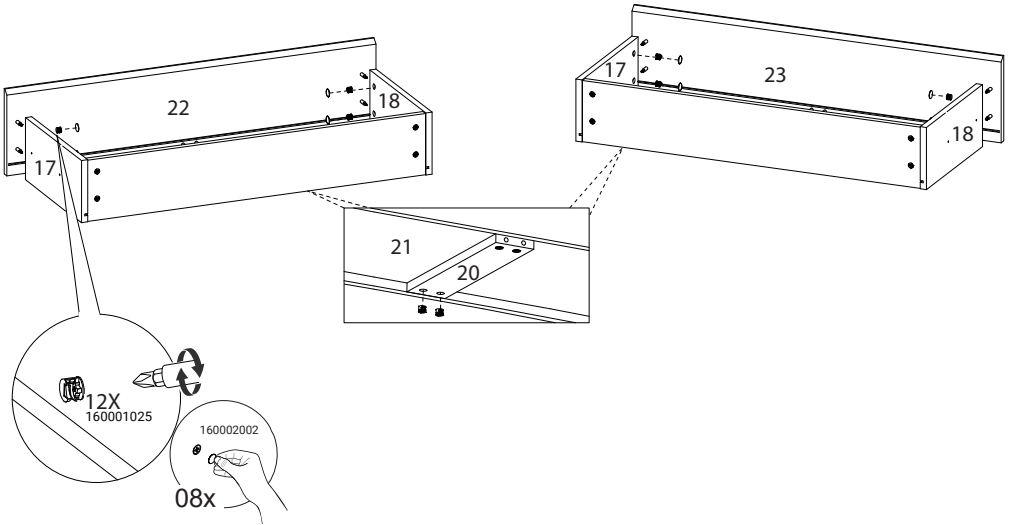
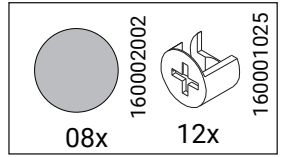
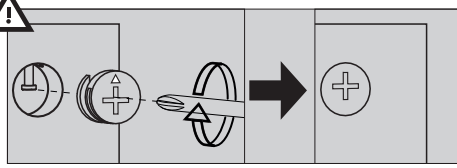
# 15



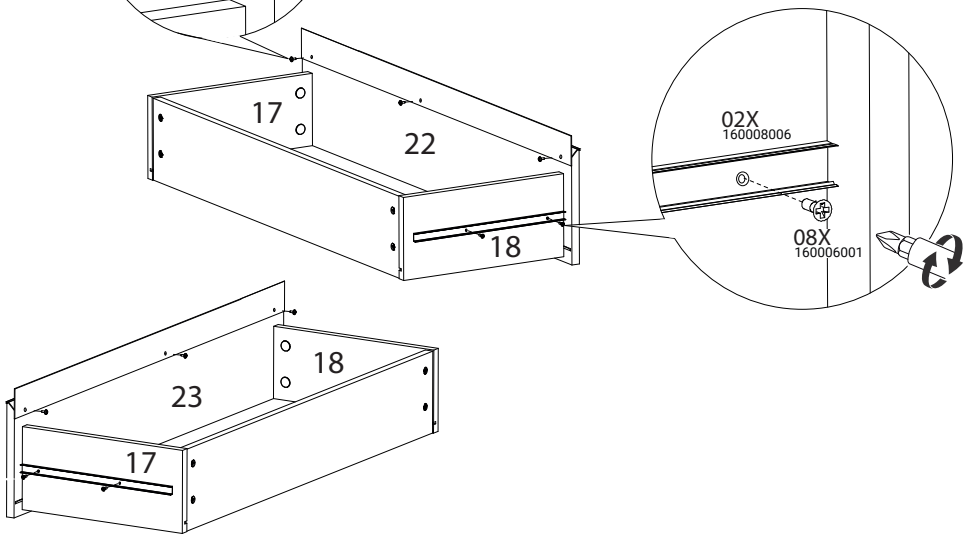
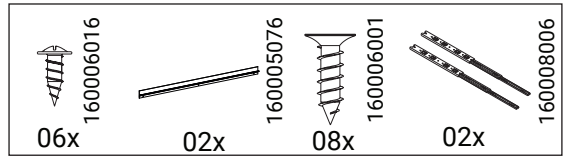
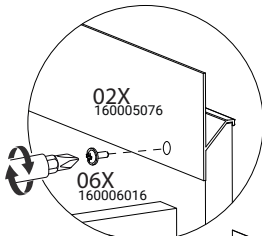
# 16

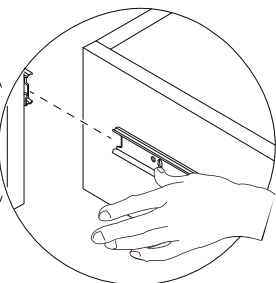
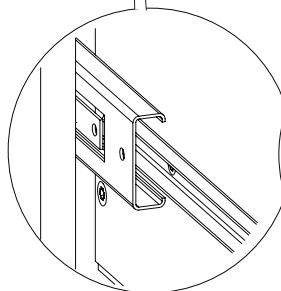
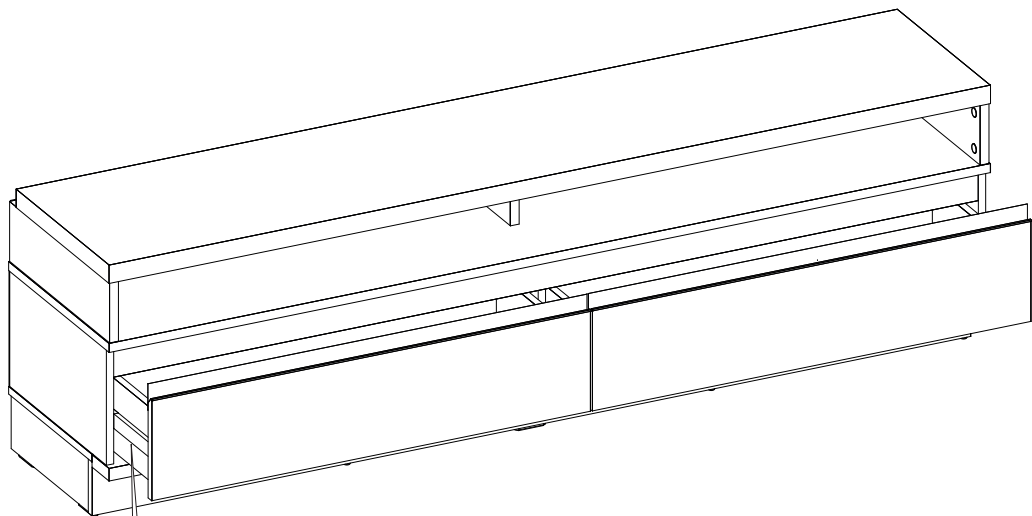


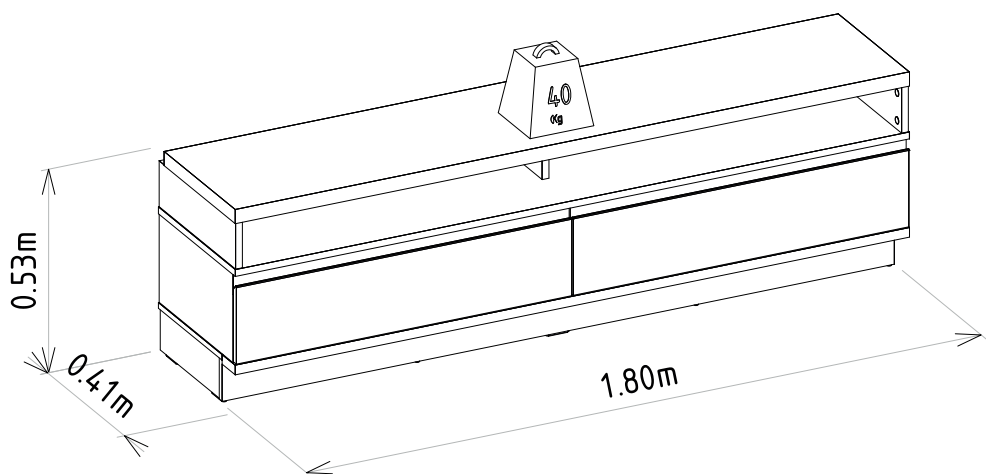
# 17



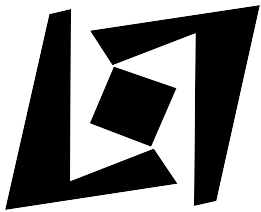
# 18





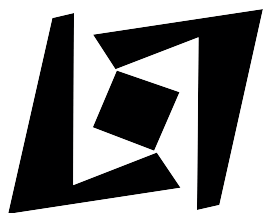




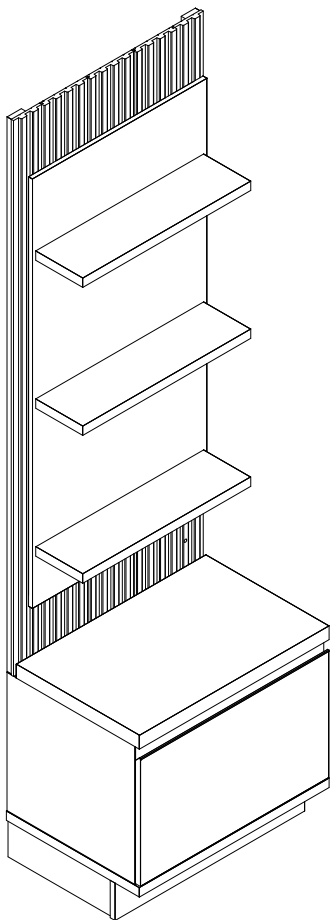


**Linea** Brasil



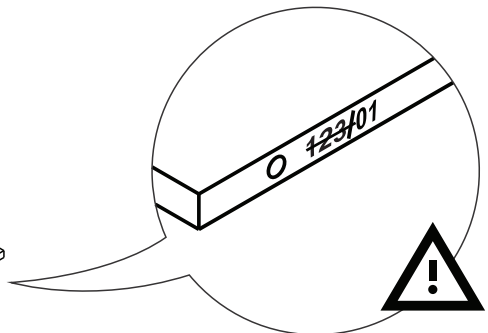
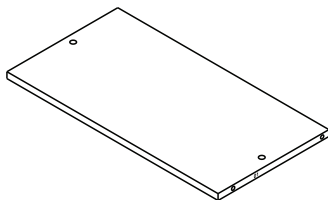
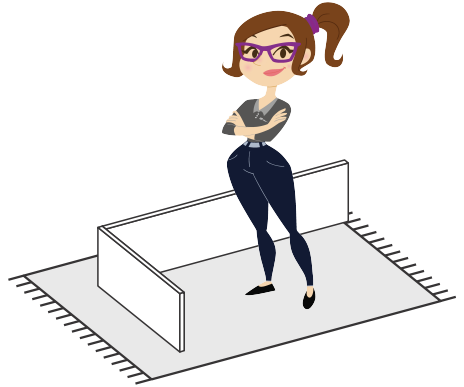
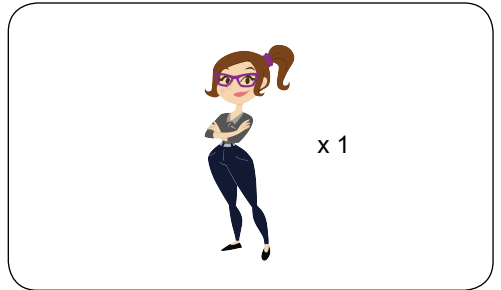
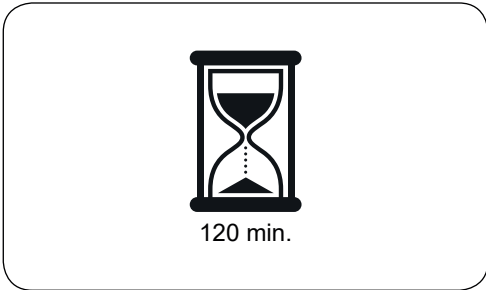
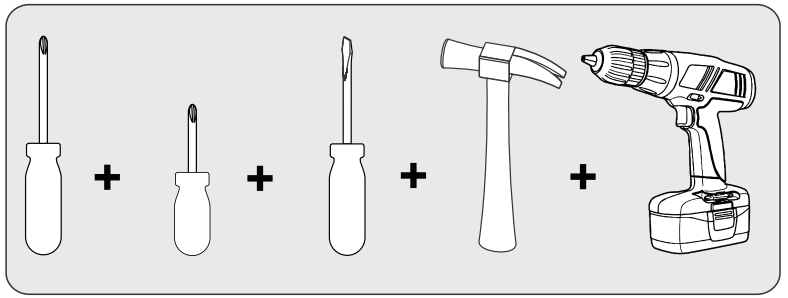
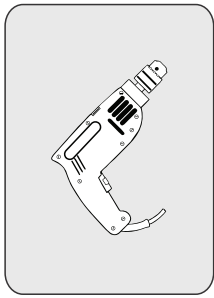


Linea Brasil



# MODULO LATERAL SAO PAULO

V-0 25/04/24



## GARANTIA / GARANTIA / WARRANTY

Nossos produtos são garantidos por 90 dias contra defeitos de fabricação. Ao constatar um problema coberto pela garantia, entre em contato com a loja onde o produto foi comprado. Ela estará capacitada para atendê-lo da melhor forma diante de cada caso. Reclamações de garantia somente poderão ser atendidas se o termo de garantia for apresentado no ato de reivindicação, acompanhado de sua nota fiscal de compra.

*Nuestros productos están garantidos contra defectos de fabricación por 90 días, a partir de la compra. Ao constatar un problema protegido por la garantía, póngase en contacto con la tienda donde se adquirió el producto. Ella estará capacitada para atenderlo de la mejor manera de acuerdo con cada caso.*

*Our products are guaranteed against manufacturing defects for 90 days from the date of purchase. When you find a problem covered by the warranty, please contact the store where the product was purchased. The store be able to serve you in the best way in each case.*

### Exclusões

- Desgaste natural ou danos causados por água, maresia, ferrugem, incêndio, calor, cupins e pragas em geral.
- Montagem, manutenção e uso inadequado.
- Não cumprimento das recomendações técnicas do esquema.
- Montagens e desmontagens após a primeira instalação.
- Instalações elétricas e outras afins.

### Exclusiones

- *Desgaste natural o daños causados por agua, mares, maresia, incendios, calor, termitas y plagas en general.*
- *Montaje, mantenimiento y uso inadecuado.*
- *No cumplimiento de las recomendaciones técnicas del esquema.*

### Exclusions

- *Natural wear or damage caused by water, sea, rust, fire, heat, termites and plagues in general.*
- *Assembly, maintenance and improper use.*
- *Failure to comply with the technical recommendations of the assembly instructions.*

### Importante

A Linea Brasil não autoriza nenhuma pessoa, loja ou entidade assumir em seu nome qualquer outra garantia que não conste no certificado. A fabricante reserva-se no direito de efetuar nos produtos eventuais modificações que considerar necessárias, sem prejudicar as características essenciais. Os produtos terão peças de assistência para reposição no período de 1 ano a contar de sua retirada do mercado, desde que haja matéria-prima equivalente, observando o dispositivo no Art.32 da Lei 8.078/90 (Cód. Defesa do Consumidor). O atendimento para produtos fora de linha é feito por programação especial, através da loja revendedora sob aprovação de consulta prévia ao fabricante.

### Importante

*Linea Brasil no autoriza a ninguna persona, tienda o entidad a asumir en su nombre cualquier otra garantía que no figure en el certificado. El fabricante se reserva el derecho de efectuar en los productos eventuales modificaciones que considere necesarias, sin perjudicar las características esenciales. Los productos tendrán piezas de asistencia para reposición en el período de 1 año a partir de su retirada del mercado. La atención para productos fuera de línea es hecha por programación especial, a través de la tienda revendedora bajo aprobación de consulta previa al fabricante.*

### Important

*Linea Brasil does not authorize any person, store or entity to assume on its behalf any other warranty that does not appear on the certificate. The manufacturer reserves the right to make in the products any modifications that it considers necessary without prejudice to the essential characteristics. The products will have replacement parts within one year of being withdrawn from the market. The service for off-line products is done by special programming, through the store reseller under prior consultation with the manufacture.*

## INSTRUÇÕES DE LIMPEZA E CONSERVAÇÃO

### INSTRUCCIONES PARA LA LIMPIEZA E CONSERVACION / CLEAN AND PRESERVATION INSTRUCTURE

Para retirar o pó, utilize um pano seco, espanador ou aspirador. Se necessário, para uma limpeza mais efetiva, utilize um pano levemente umedecido com água. Finalize com uma flanela limpa e seca.

*Para eliminar el polvo, utilice un paño seco, mopa o la aspiradora. Si es necesario, para una limpieza más eficaz, utilice un paño ligeramente humedecido con agua. Terminar con un paño limpio y seco.*

*To take dirty, use a dry cloth, duster or vacuum. If necessary to take the dust, use a wet cloth. Finish with a clean and dry flannel.*

### IMPORTANTE / IMPORTANTE / IMPORTANT



Não utilize produtos abrasivos como álcool e detergentes, como também esponjas rígidas ou palha de aço para limpar os móveis.  
*No use limpiadores abrasivos como alcohol y detergentes, así como esponjas rígidas o lana de acero para limpiar los muebles.*  
*Do not use abrasives such as alcohol and detergent, tough soaker also steel wool to clean the furniture.*



Proteja a superfície do móvel de objetos que transmitam calor ou umidade.  
*Proteja la superficie del mueble de objetos que transmitan calor o humedad.*  
*Protect the surface of the furniture against objects that can pass heat and humidity.*



Evitar o contato de água e produto de limpeza com o rodapé do produto, pois poderá danificá-lo.  
*Evitar el contacto con agua y producto de limpieza con el rodapé del producto, pues podrá dañarlo.*  
*Avoid the contact of water and cleaning products with baseboard, cause it should damage your product.*

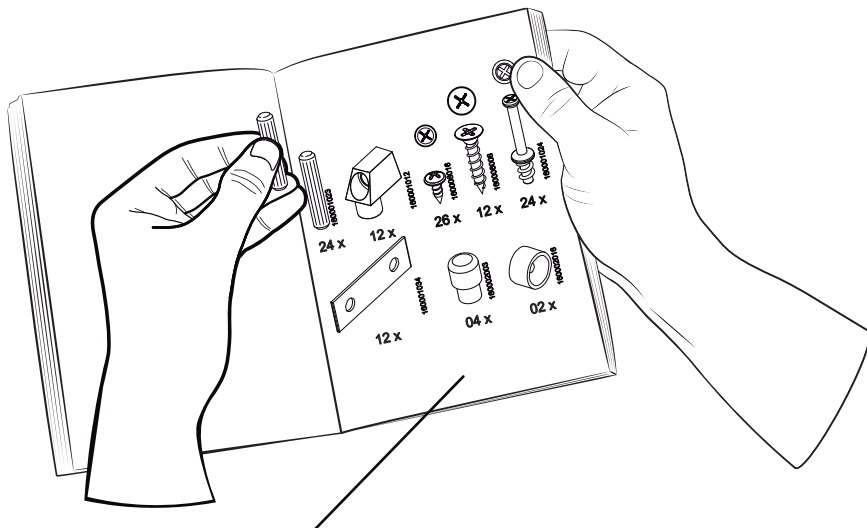


Procure sempre utilizar flanela limpa e seca para a limpeza.  
*Busque siempre utilizar flanela limpia y seca para la limpieza.*  
*Try always to use a clean and dry flannel to cleaning.*



Cuidado com objetos pontiagudos, eles podem arranhar a superfície das portas e tampo.  
*Cuidado con objetos afilados, ellos pueden rayar la superficie de las puertas e la tapa.*  
*Take care with sharp objects, they can scratch the door lid surface.*

## Imagem Ilustrativa/ Illustrative Image/ Imagen Ilustrativa



### Preste Atenção! ¡Preste atención! Attention!



As ferragens dos nossos manuais são sempre apresentadas nas mesmas proporções da peça na vida real.  
Caso apareça alguma dúvida no decorrer do processo de montagem, coloque a ferragem ao lado do desenho e faça a consulta :D

Los accesorios de nuestros manuales siempre se presentan en las mismas proporciones que la pieza en la vida real.  
Si tiene alguna duda durante el proceso de montaje, coloque los accesorios junto al dibujo y haga una consulta :D

The accessories in our manuals are always presented in the same proportions as the spare part in real life.  
If you have any questions during the assembly process, place the accessory next to the drawing and make an inquiry :D

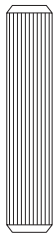
### Símbolos: Símbolos: Symbols:



- + Parafuso Phillips
- Parafuso Fenda
- Parafuso Allen

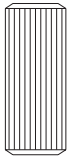
- + Tomillo Philips
- Tomillo Ranurado
- Tomillo Allen

- + Phillips screw
- Slotted Screw
- Allenscrew



160001023

18x



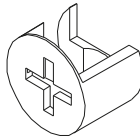
160001003

18x



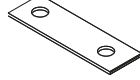
160001024

08x



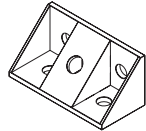
160001025

08x



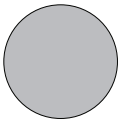
160001034

08x



160001018

08x



160002002

16x



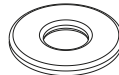
160002015

04x



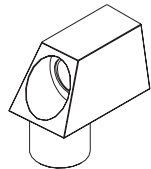
160002012

02x



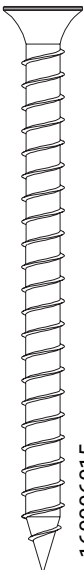
160001009

02x



160001012

02x



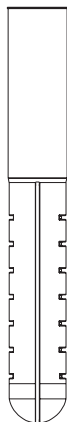
160006015

02x



160006010

06x



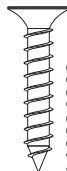
160002006

02x



160006006

06x



160006008

49x



160006016

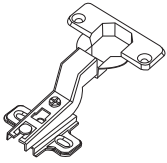
63x



160006011

20x

1:1



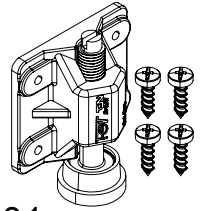
02x

160003016



01x

160005078



01 x

160002046



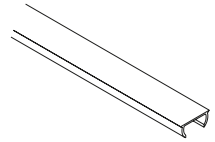
02x

160004032



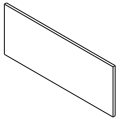
01 x

160010029



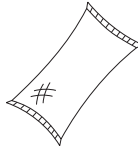
02x

160002061



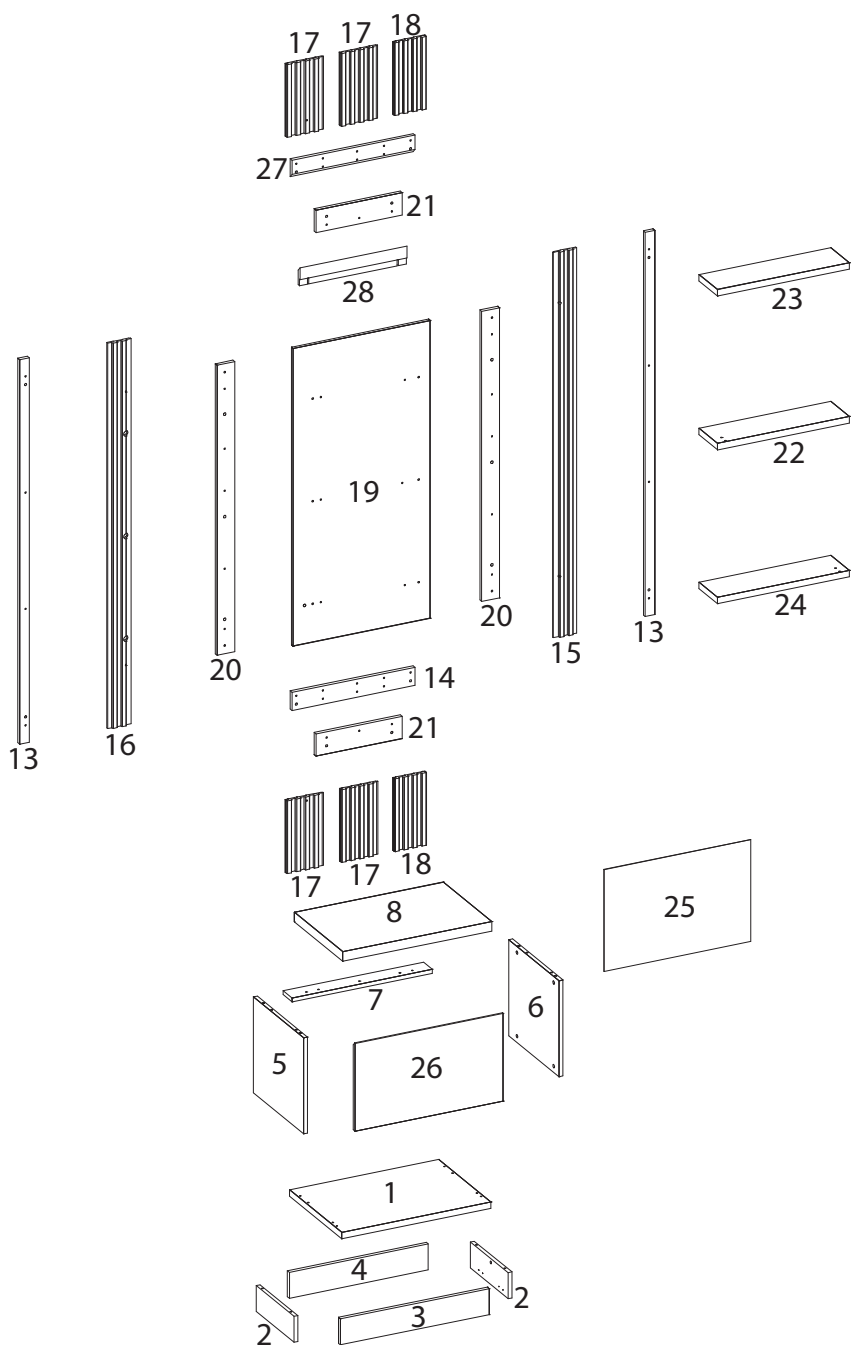
04x

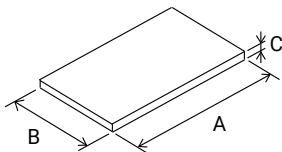
160001055



01 x

160001001



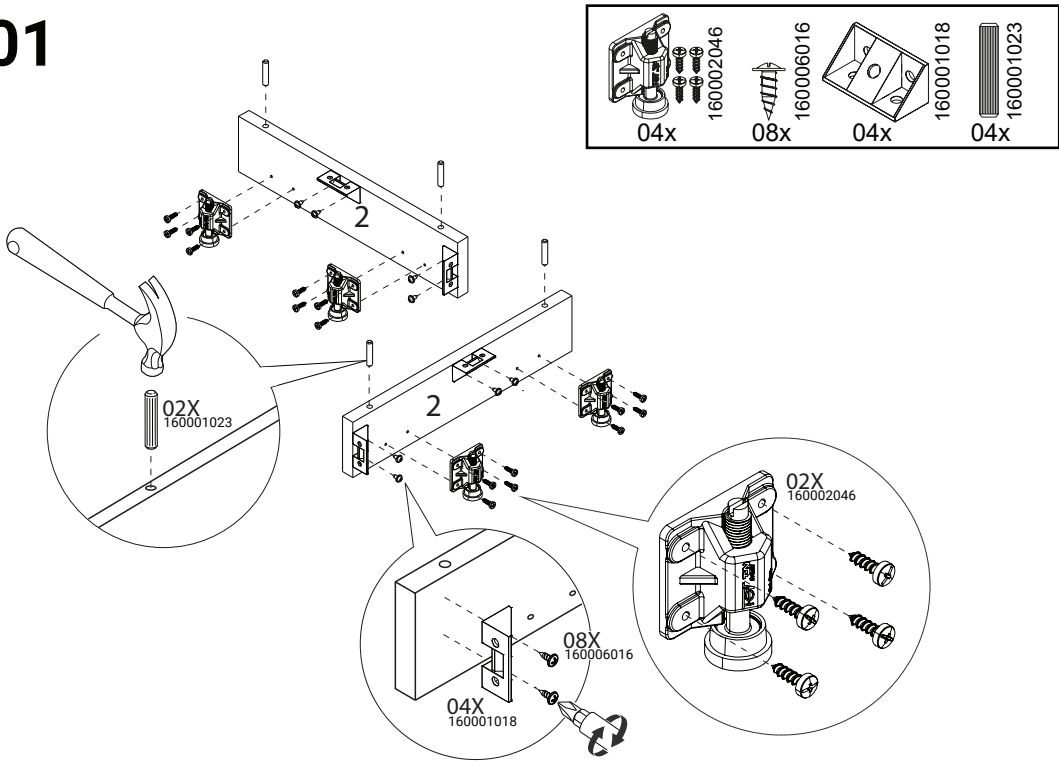


VOLUME	ITEM	PEÇA	DESCRIÇÃO	DIMENSÕES (mm)			QUANTIDADE	Material	
				Dimensión/Dimension					Cantidad
				A	B	C			
Caja	Artículo	Pieza	Descripción						
BOX	Item	Part	Description						
1	1	510409001	BASE	585	410	25	1	MDP	
1	2	510409002	RODAPE LATERAL	296	100	15	2	MDP	
1	3	510409003	RODAPE FRONTAL	585	100	15	1	MDP	
1	4	510409004	RODAPE TRASEIRO	546	100	15	1	MDP	
1	5	510409005	LATERAL (FURO DOBRADICA)	394	370	15	1	MDP	
1	6	510409006	LATERAL	394	370	15	1	MDP	
1	7	510409007	APOIO DO TAMPO	551	70	15	1	MDP	
1	8	510409008	TAMPO	585	380	37	1	MDP	
1	9	510409009	TRAVESSA LATERAL	1480	38	15	2	MDP	
1	10	510409010	TRAVESSA INFERIOR	482	70	15	1	MDP	
1	11	510409011	MOLDURA LATERAL DIREITA (COM FURO)	1484	91	15	1	MDF	
1	12	510409012	MOLDURA LATERAL ESQUERDA (COM FURO)	1484	91	15	1	MDF	
1	13	510409013	MOLDURA CENTRAL MAIOR	280	147	15	4	MDF	
1	14	510409014	MOLDURA CENTRAL MENOR	280	126	15	2	MDF	
1	15	510409015	PAINEL FRONTRAL	1147	538	12	1	MDP	
1	16	510409016	SUPORTE LATERAL PAINEL	1117	70	15	2	MDP	
1	17	510409017	SUPORTE SUP/INF PAINEL	338	86	15	2	MDP	
1	18	510409018	PRATELEIRA CENTRAL	518	145	25	1	MDP	
1	19	510409019	PRATELEIRA SUPERIOR	518	145	25	1	MDP	
1	20	510409020	PRATELEIRA INFERIOR	518	145	25	1	MDP	
1	21	510409021	FUNDO	575	392	2,8	1	MDF	
1	22	510409022	PORTA	581	338	15	1	MDP	
1	23	510409023	TRAVESSA PAINEL	482	70	15	1	MDP	
1	24	510409024	TRAVESSA PAREDE	419	70	15	1	MDP	

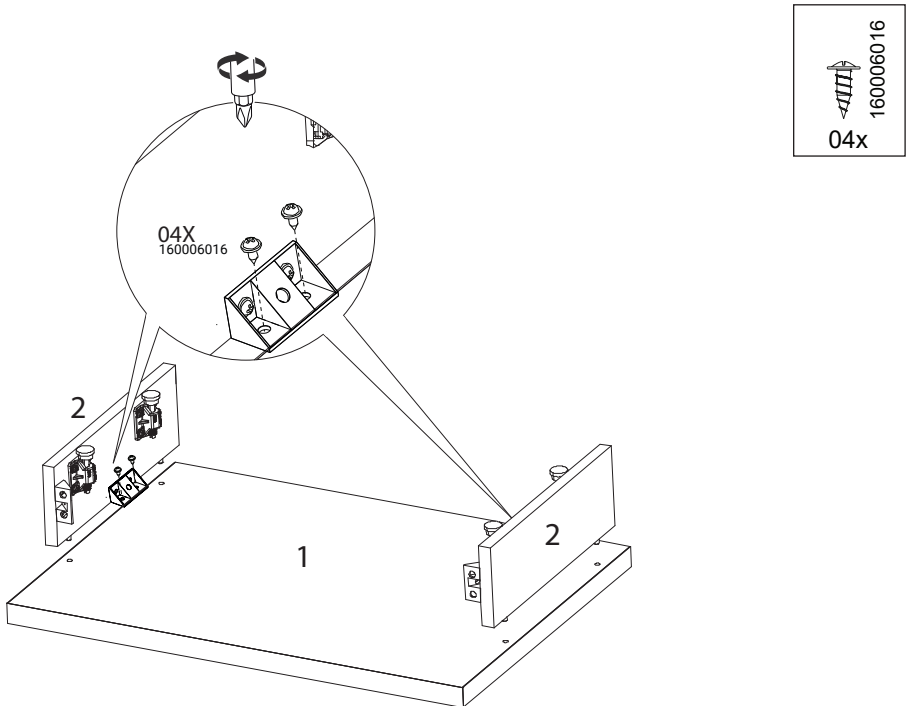


ITEM	DESCRIPTION	ARTÍCULO	DESCRIPCIÓN
1	BASIS	1	BASE
2	SIDE FOOTING	2	PIE LATERAL
3	FRONT FOOTING	3	PIE DELANTERA
4	REAR FOOTER	4	PIE TRASERO
5	SIDE (HINGE HOLE)	5	LATERAL (AGUJERO DE BISAGRA)
6	SIDE	6	LADO
7	TOP SUPPORT	7	SOPORTE SUPERIOR
8	COVER	8	CUBRIR
9	SIDE TRAY	9	BANDEJA LATERAL
10	LOWER TRAY	10	BANDEJA INFERIOR
11	RIGHT SIDE FRAME (WITH HOLE)	11	MARCO LATERAL DERECHO (CON AGUJERO)
12	LEFT SIDE FRAME (WITH HOLE)	12	MARCO LATERAL IZQUIERDO (CON AGUJERO)
13	LARGER CENTRAL FRAME	13	MARCO CENTRAL MÁS GRANDE
14	SMALLER CENTER FRAME	14	MARCO CENTRAL MÁS PEQUEÑO
15	FRONT PANEL	15	PANEL FRONTAL
16	PANEL SIDE SUPPORT	16	SOPORTE LATERAL DEL PANEL
17	SUP/INF PANEL SUPPORT	17	SOPORTE DEL PANEL SUP/INF
18	CENTER SHELF	18	ESTANTE CENTRAL
19	TOP SHELF	19	ESTANTE SUPERIOR
20	LOWER SHELF	20	ESTANTE INFERIOR
21	BOTTOM	21	ABAJO
22	DOOR	22	PUERTA
23	PANEL TRAY	23	BANDEJA DE PANEL
24	WALL TRAY	24	BANDEJA DE PARED

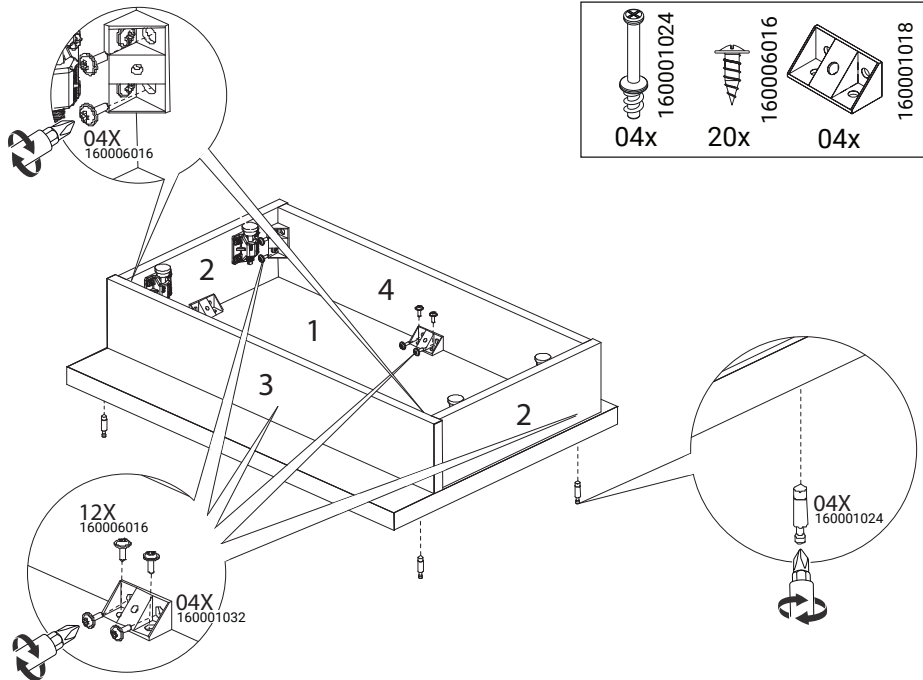
# 01



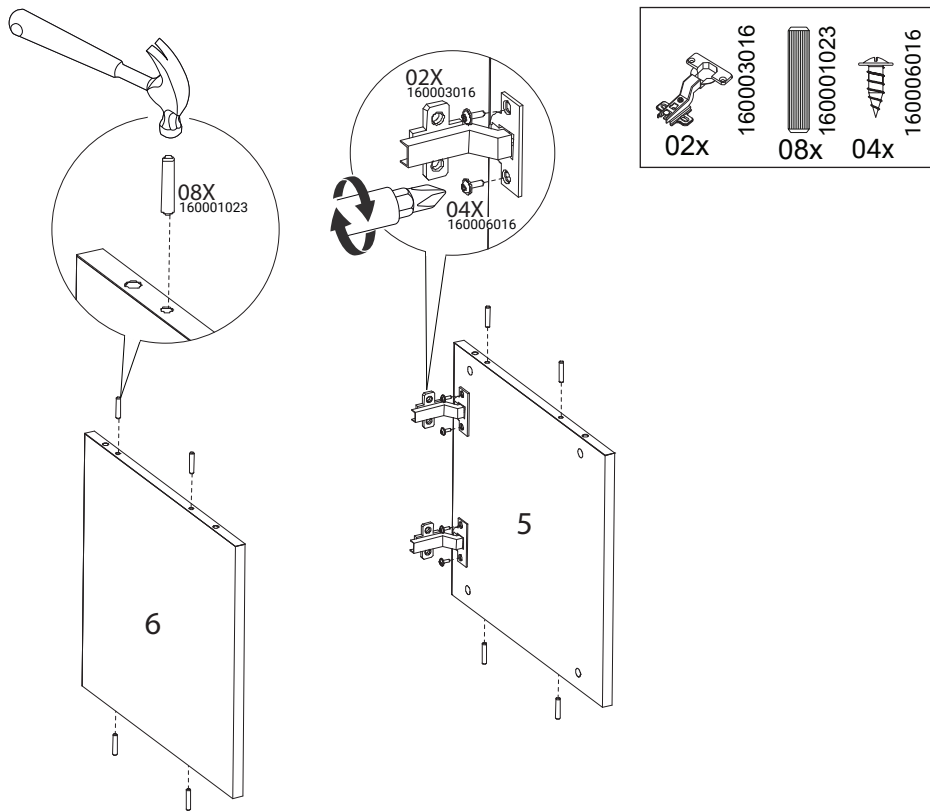
# 02



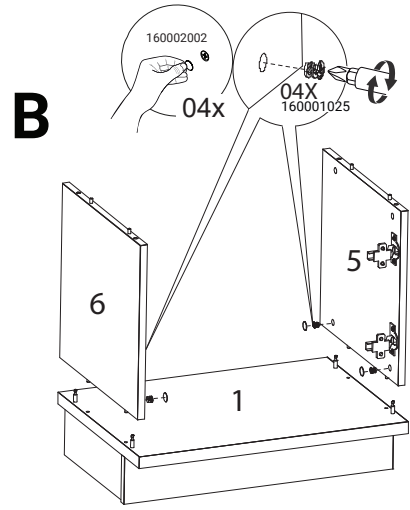
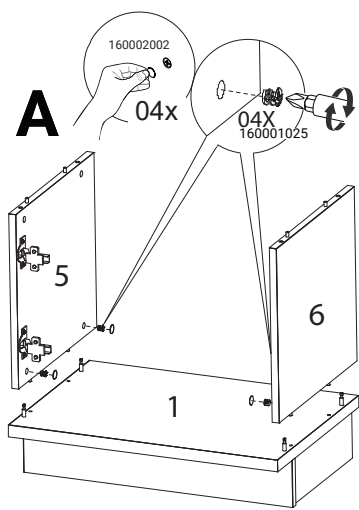
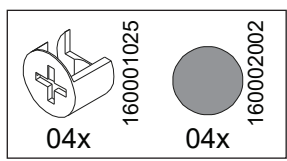
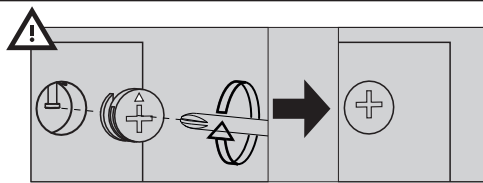
# 03



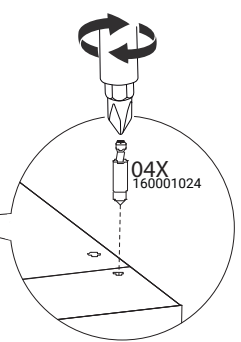
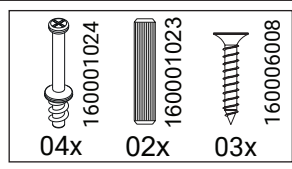
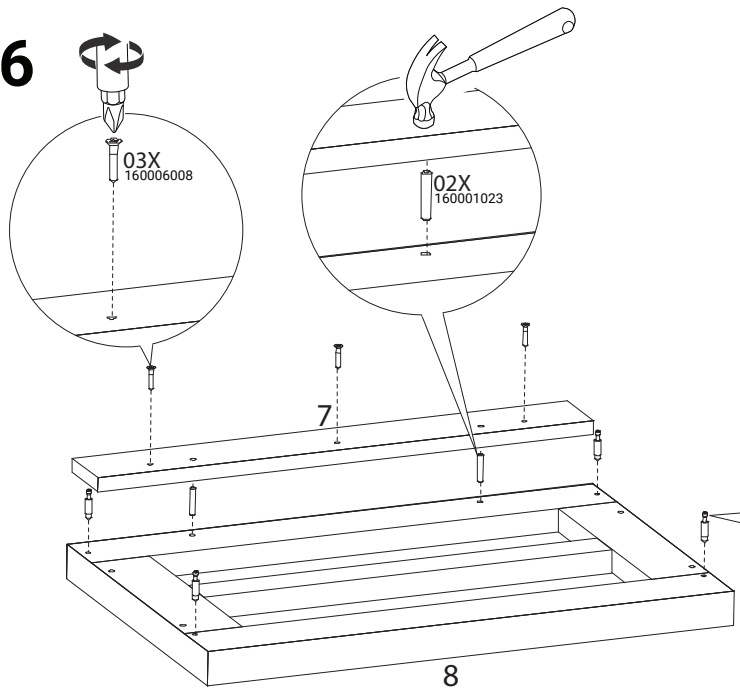
# 04



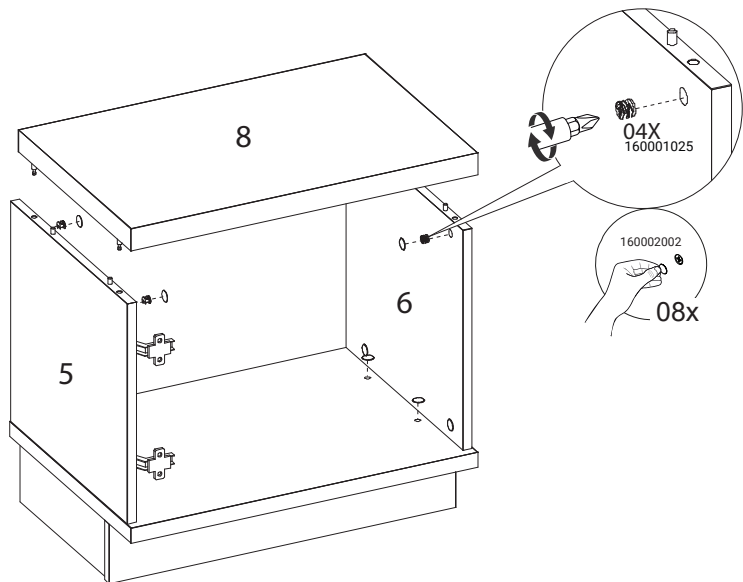
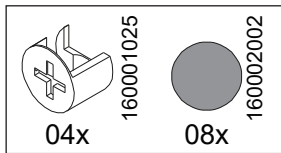
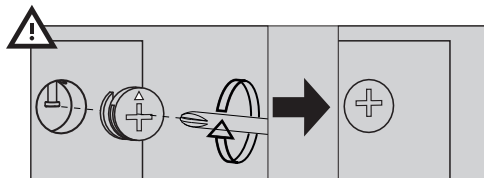
# 05



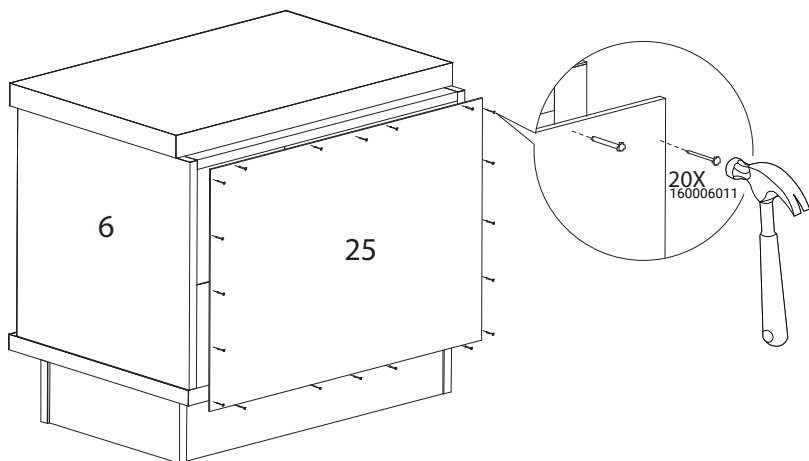
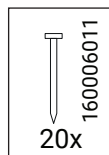
# 06



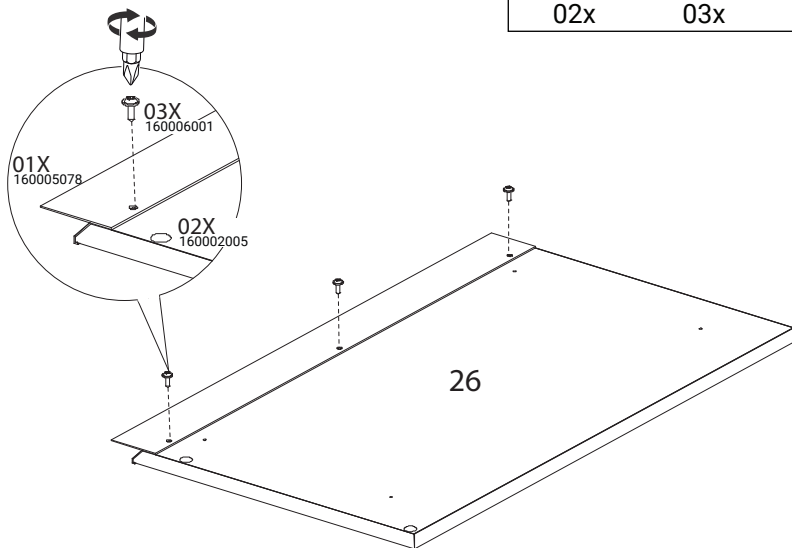
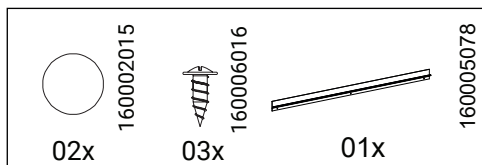
# 07



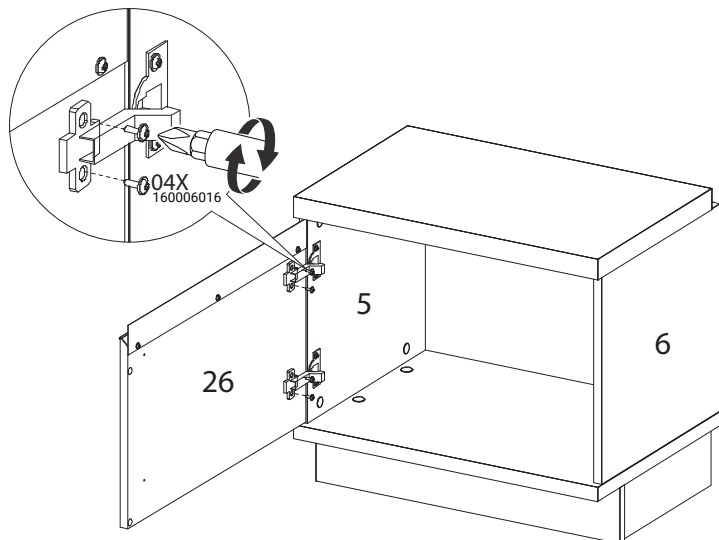
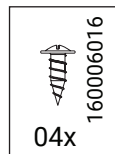
# 08



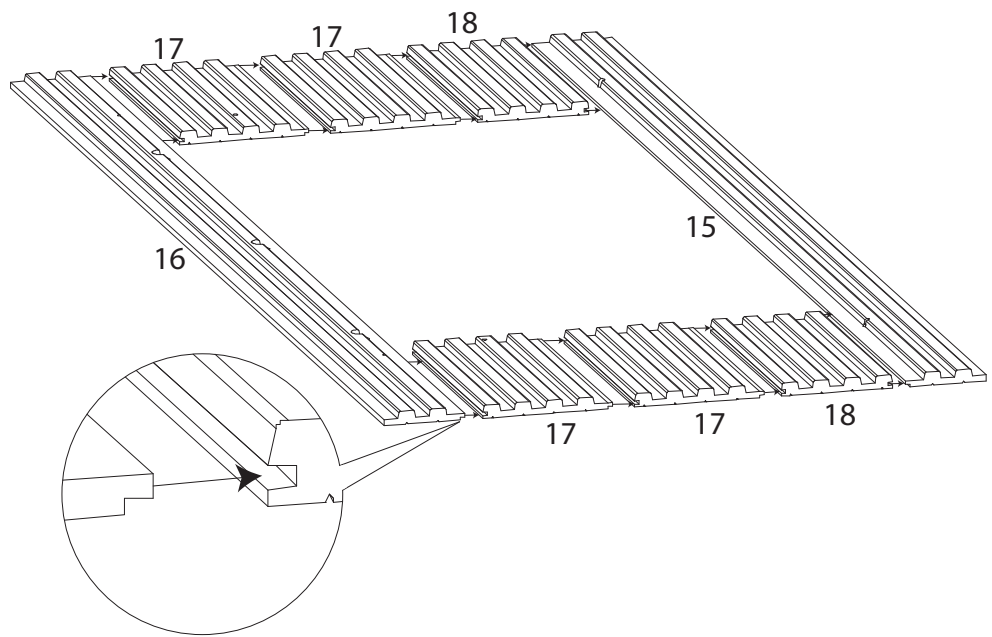
# 09



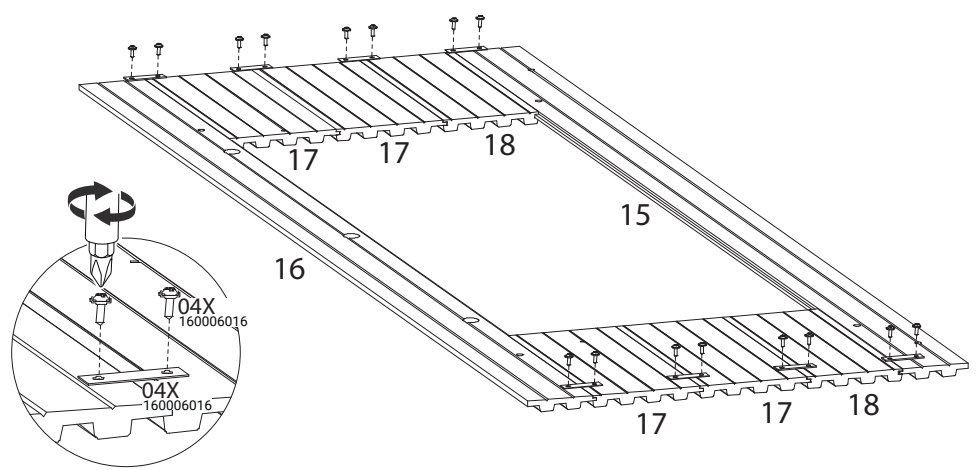
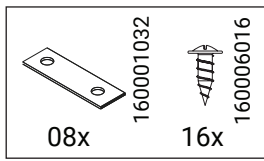
# 10



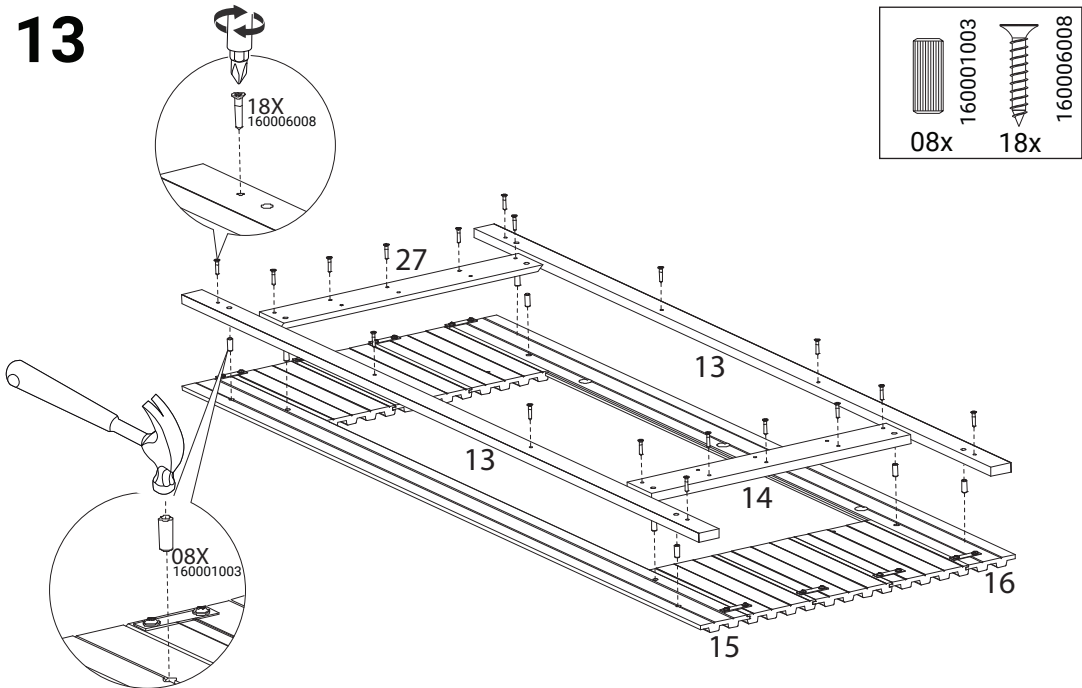
# 11



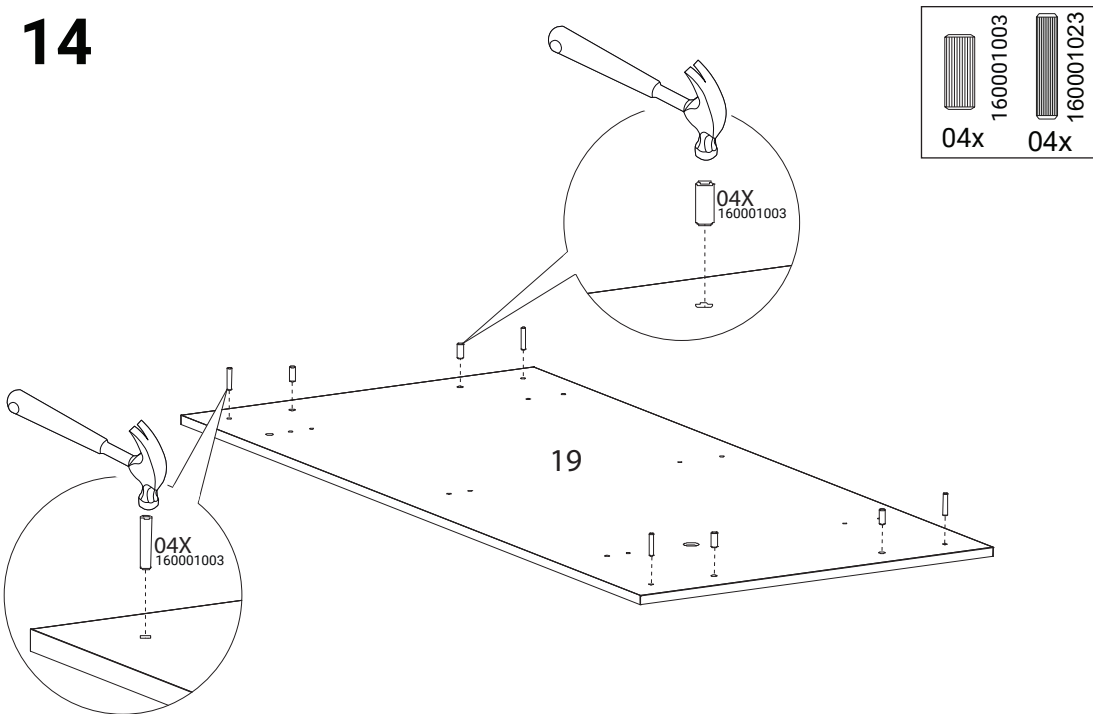
# 12



# 13

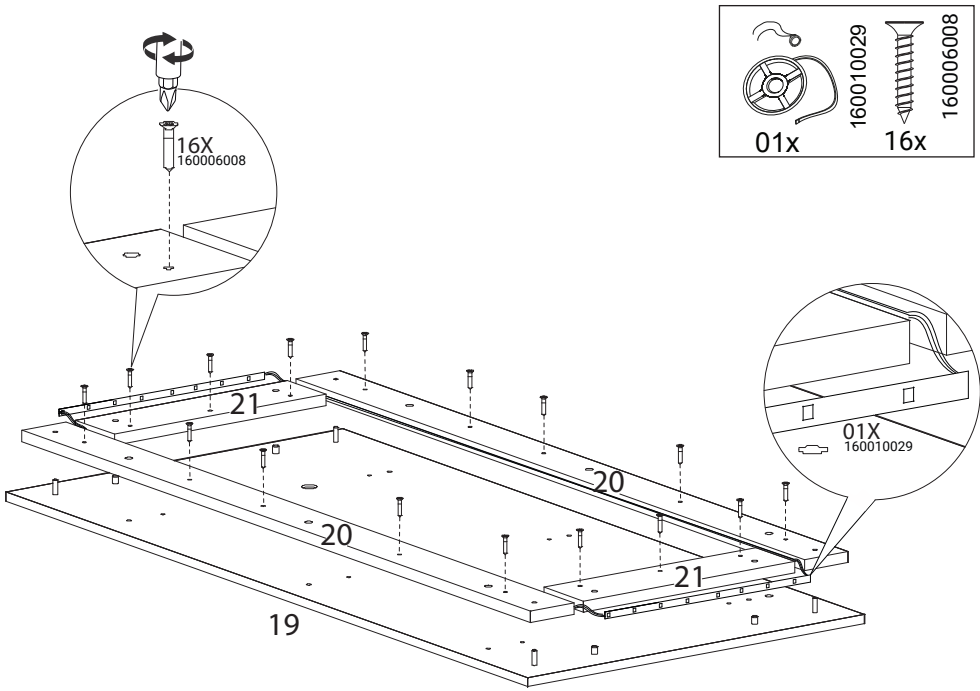


# 14

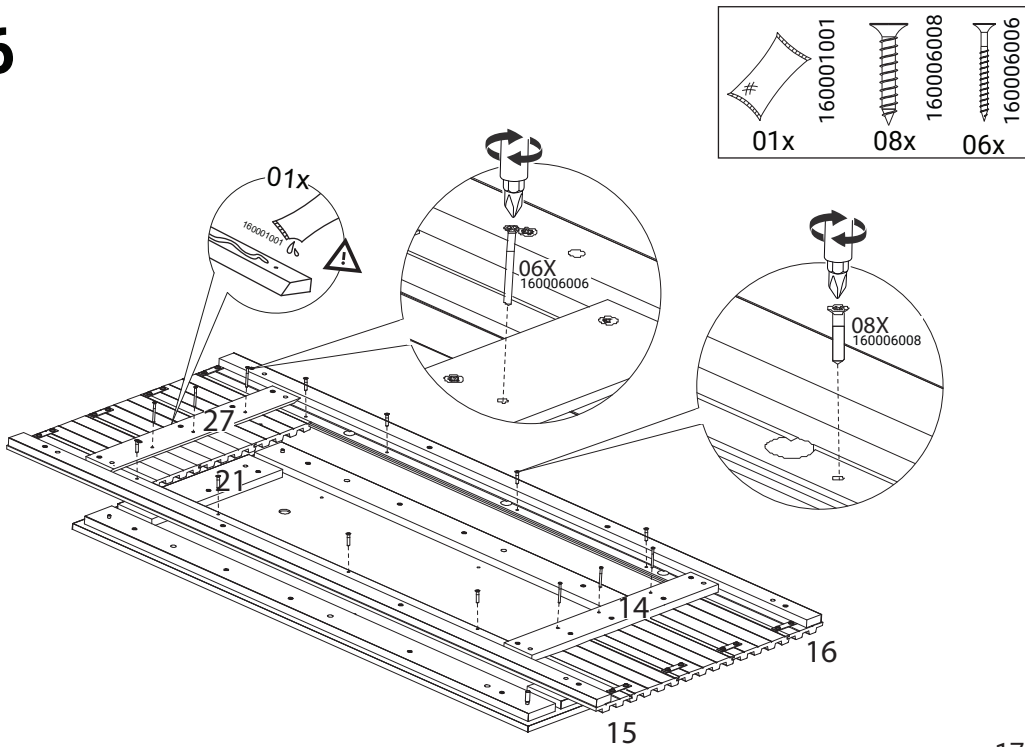




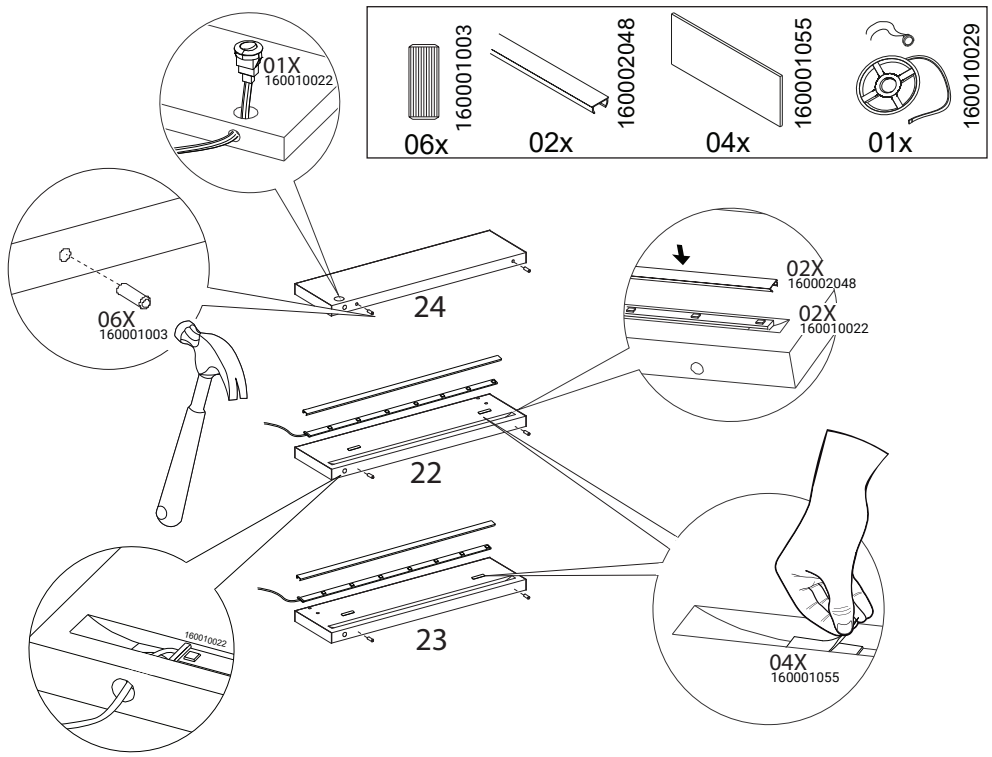
# 15



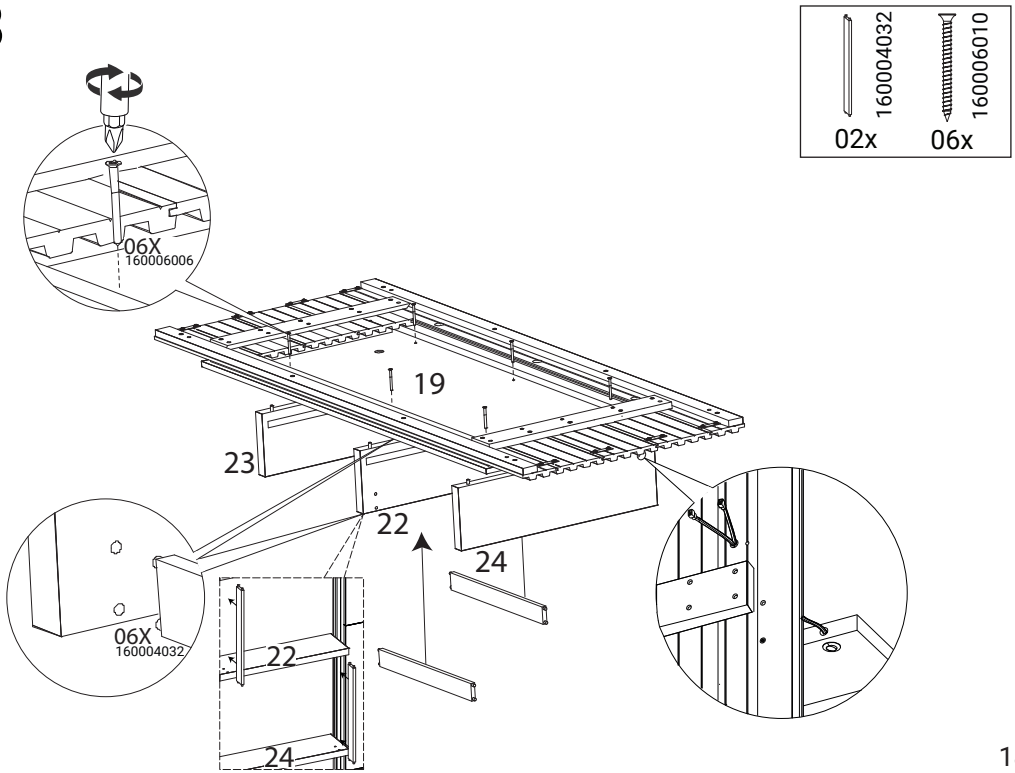
# 16



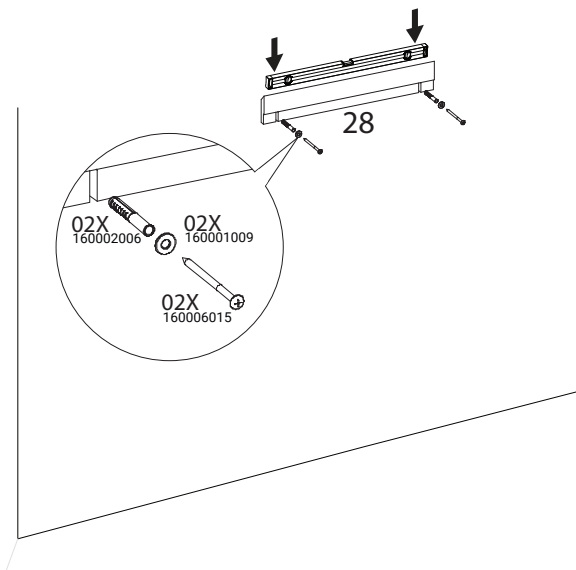
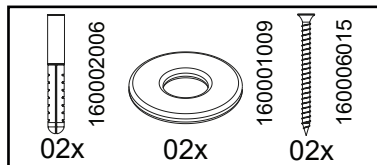
# 17



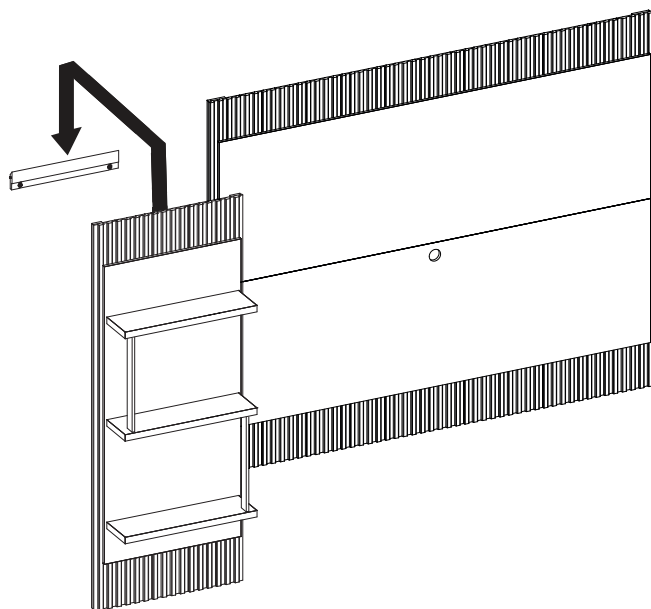
# 18



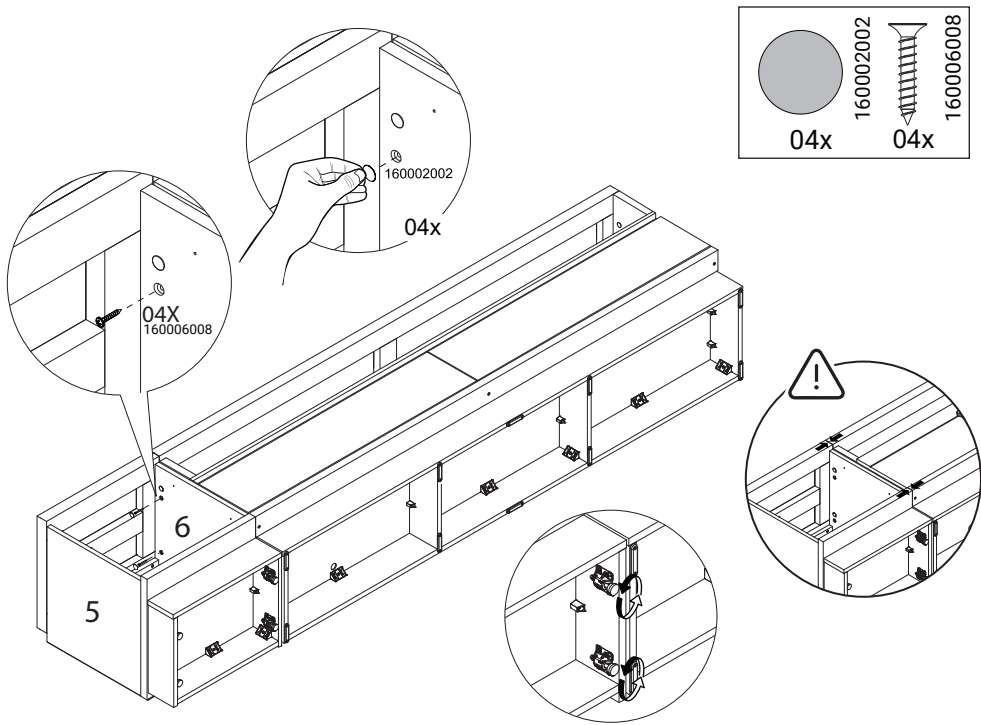
# 19



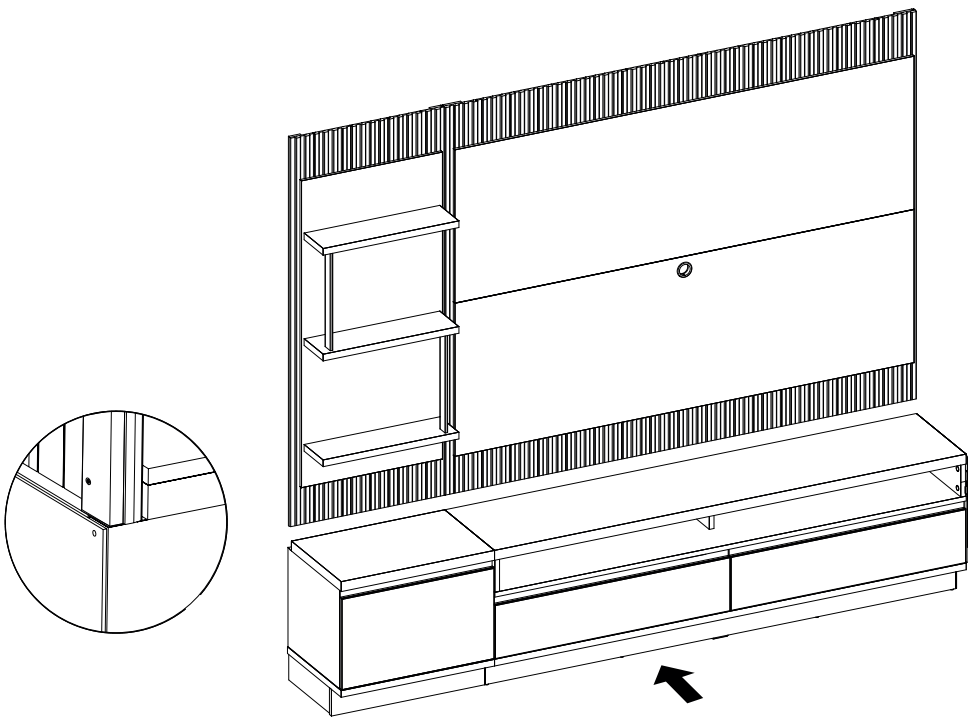
# 20



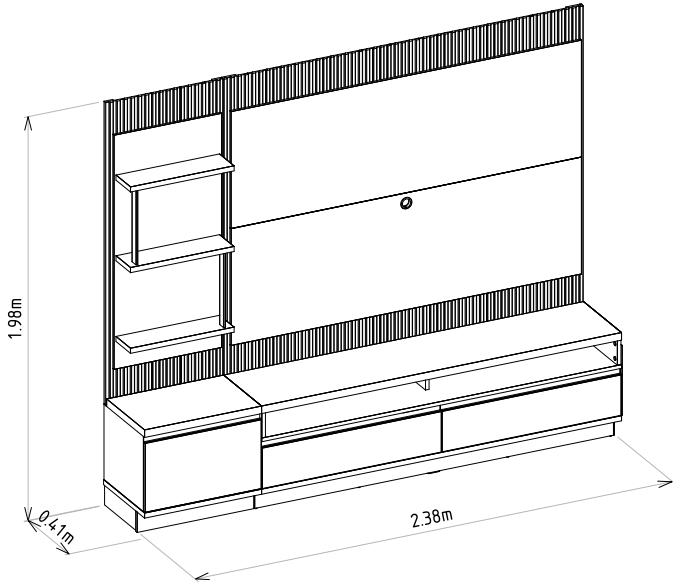
# 21



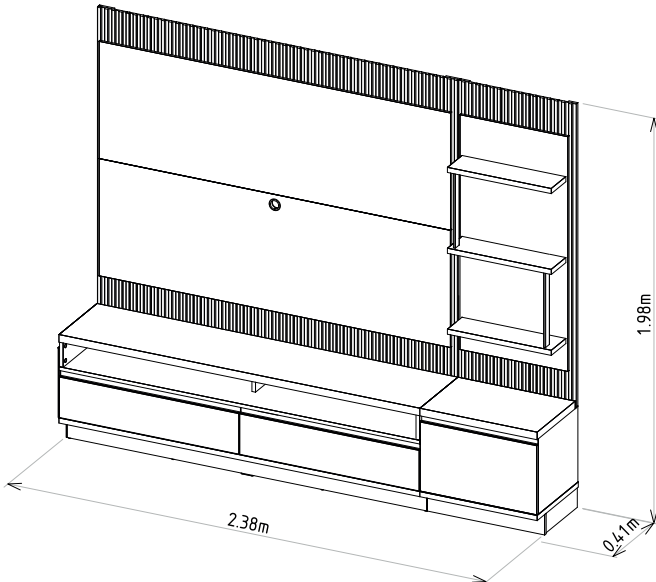
# 22

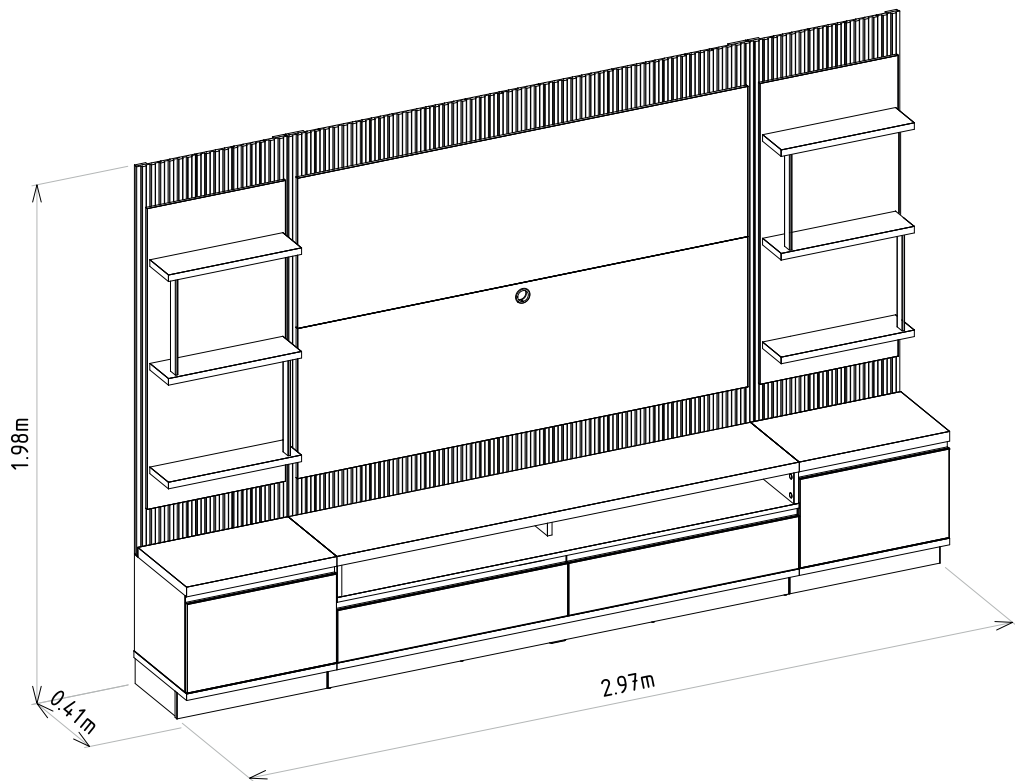


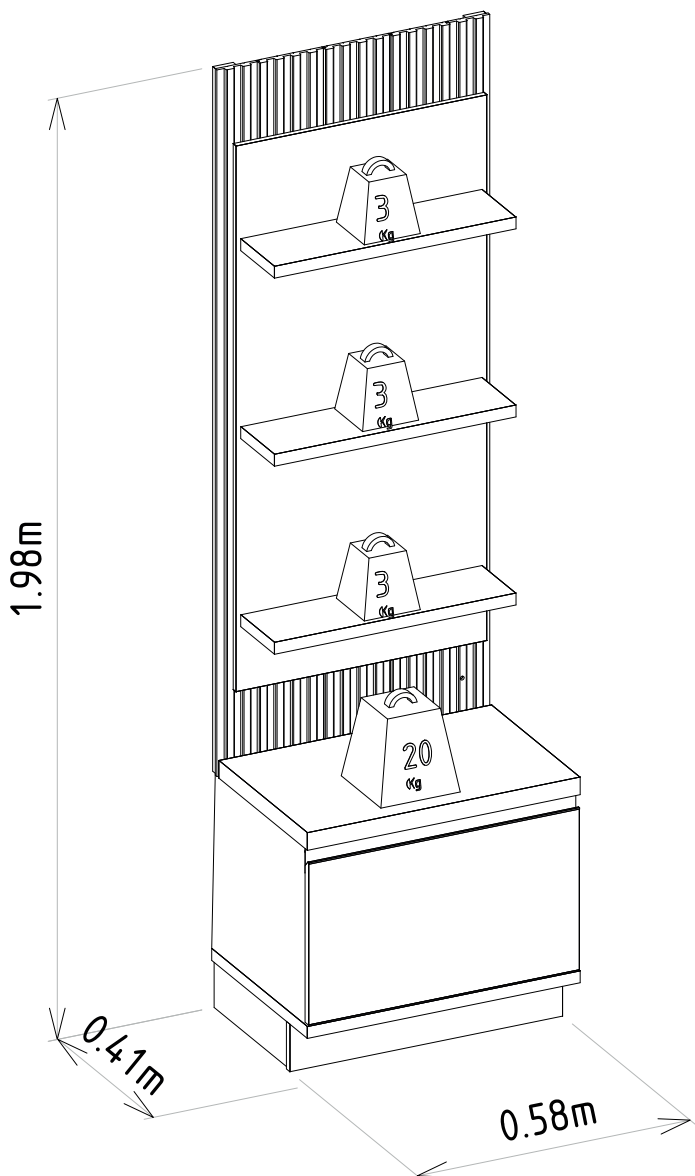
# A

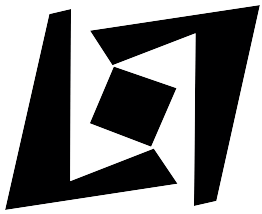


# B









**Linea** Brasil