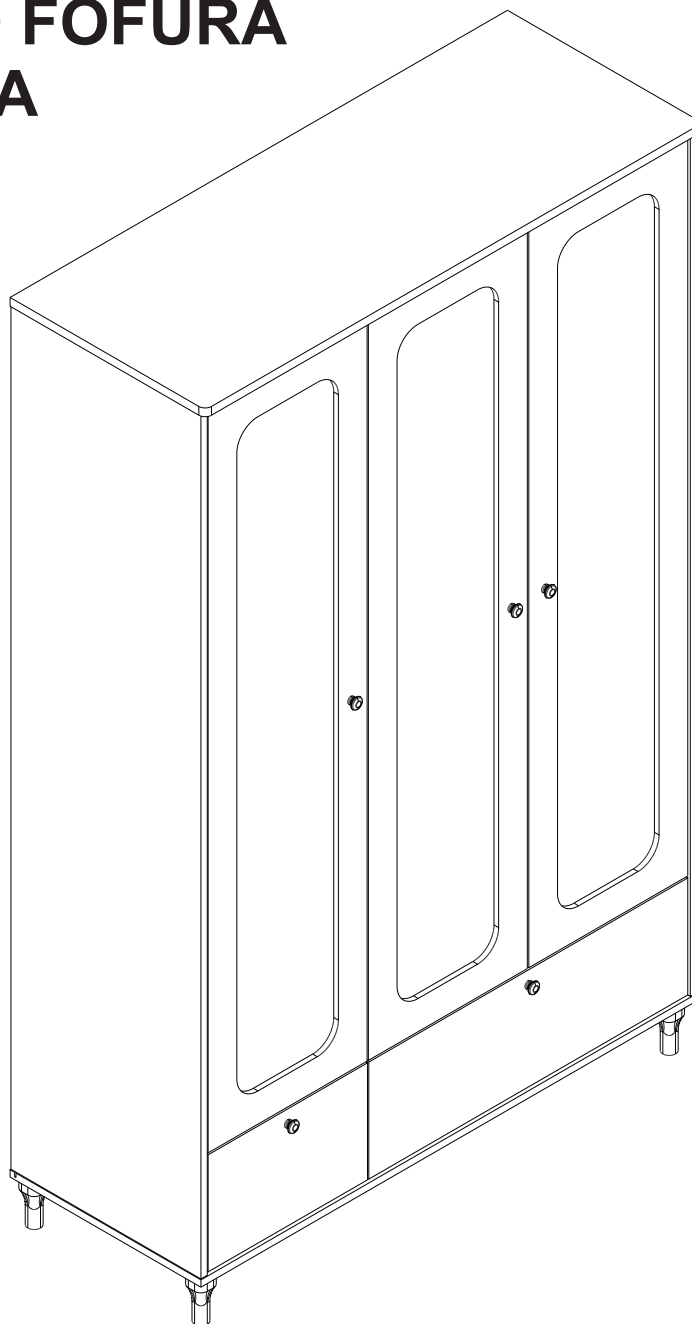


INSTRUÇÕES DE USO

IMPORTANTE LER COM ATENÇÃO E GUARDAR PARA EVENTUAIS CONSULTAS.

ROUPEIRO FOFURA 3582.1.10BA



Lote: 13.874

DIVICAR[®]
projetando o futuro

DIVICAR MÓVEIS LTDA

Av. Júlio Vanzin, 720, - Bairro: Área Industrial III, - Cep. 95300-000

Fone/fax: 55 54 3698 4555 - Lagoa Vermelha - Rio Grande do Sul - Brasil

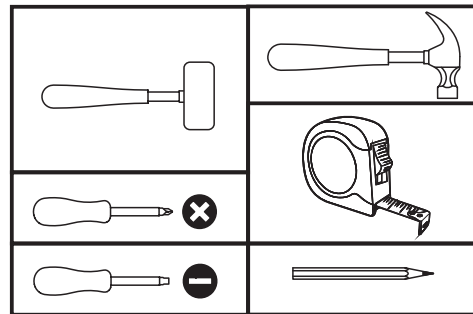
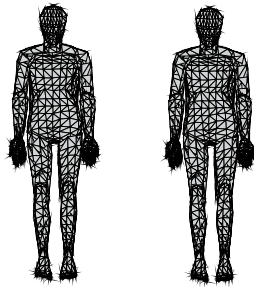
CNPJ: 73.638.470/0001-59 IE: 071/0039654

E-mail: divicar@divicar.com.br - Site: www.divicar.com.br - Instagram: @divicaroficial

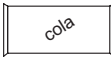
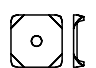
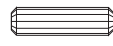



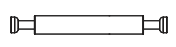
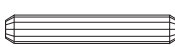


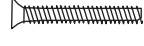
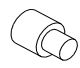





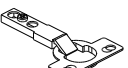


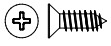





Para montagem do roupeiro:



20 min.

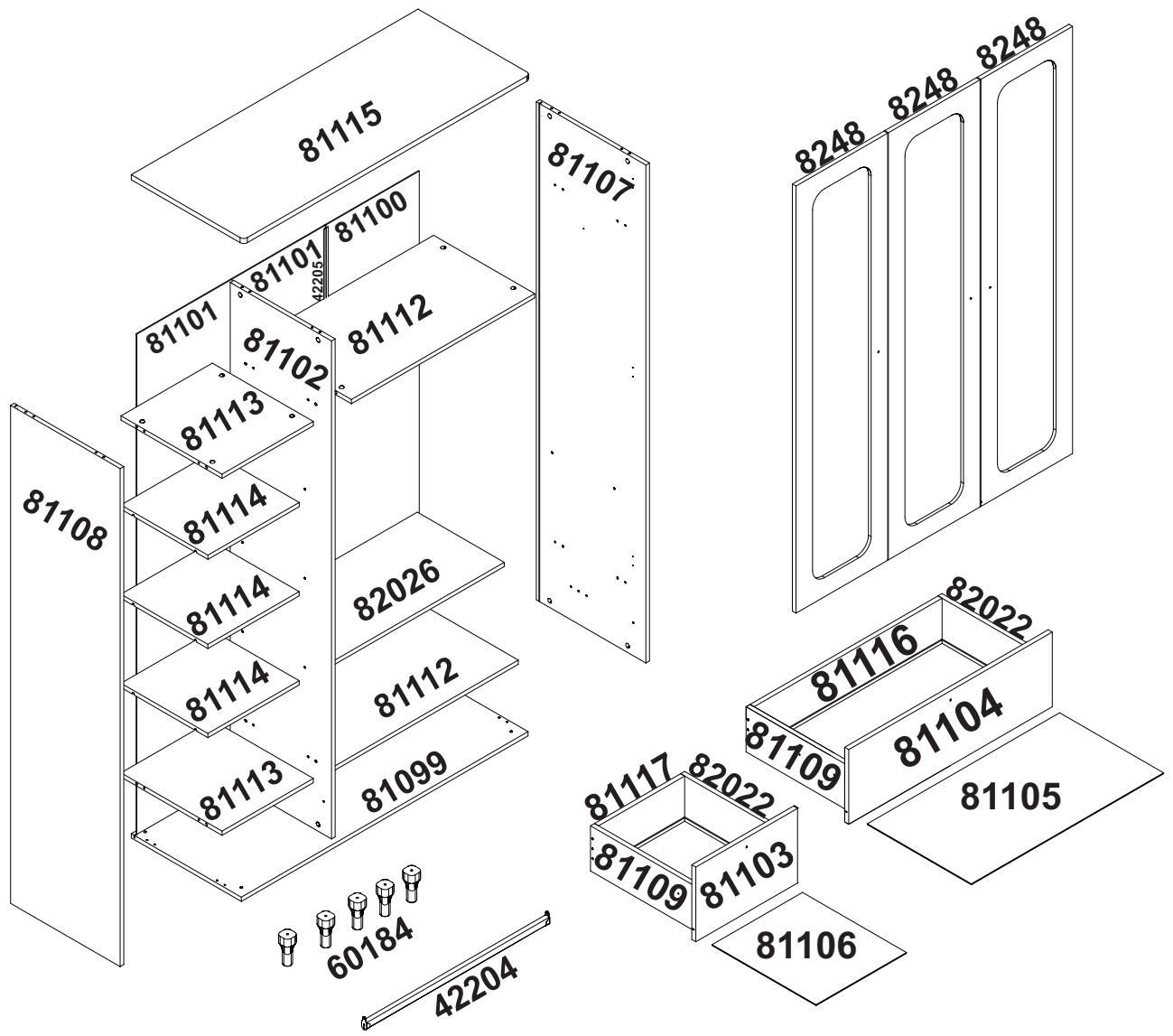


Relação de Ferragens Roupeiro:

A  Sache de cola branca cód (1126) 04	B  Fixador p/ costa cód (1140) 06	C  Cavilha 6 x 30mm cód (217) 36	D  Parafuso Bigfix cód (409) 24
E  Tapa furo PVC 18mm cód (30700) 06	F  Tambor Bigfix 15mm cód (501) 32	G  Haste S/ Anel 63mm cód (31906) 4	H  Cavilha 6 x 55mm cód (42210) 4
I  Batente Vidro cód (39856) 04	J  Parafuso 4,0 x 40mm c/c cód (31659) 04	K  Parafuso Estr. C/10 7,0 x 50mm cód (43103) 05	L  Suporte Prateleira cód (374) 16
M  Parafuso 3,5 x 12mm c/f cód (34820) 08	N  Parafuso 3,5 x 14mm c/c cód (493) 04	O  Suporte Cab. Oblongo cód (34207) 02	P  Parafuso 3,0 x 12mm c/c cód (343) 12
Q  Dobradiça C26 - Super Alta cód (11132) 06	R  Dobradiça C26 - Alta cód (1049) 03	S  Calço 5 p/ Dobradiça cód (43607) 09	T  Parafuso 4,0 x 14mm c/p cód (1981) 36
U  Parafuso 3,0 x 14mm c/c cód (31460) 22	V  Parafuso corredeira cód (35133) 08	W  Parafuso 4,0 x 30mm c/f cód (42303) 05	X  Cantoneira Triangular cód (37220) 14
Y  Prego 10 x 10 cód (41151) 06	Z  Kit anti tombamento cód (43102) 01		

Informações Importantes

1. A montagem do produto deverá ser feita em uma superfície limpa e plana. Aconselhamos utilizar a própria embalagem para forrar o chão a fim de não danificar o produto.
2. Reservar área livre para montagem do produto.
3. Evitar batidas e o contato com objetos cortantes.
4. Não expor o móvel a calor excessivo (luz solar direta), ou umidade elevada.
5. Para limpeza use um pano macio seco ou ligeiramente umedecido com água. Não use agentes de limpeza ou abrasivos.
6. Recomendamos que os móveis após montados, não sejam deslocados do local, arrastados ou trocado de posição no ambiente, a fim de garantir o bom funcionamento de portas e gavetas e o perfeito alinhamento do produto.



Vol 1:

- 2X 30404
- 5X 43603
- 2X 81101
- 1X 42205
- 1X 81100
- 1X 81107
- 1X 42204
- 5X 60184
- 3X 8248
- 1X 81102
- 1X 81108

2X



5X



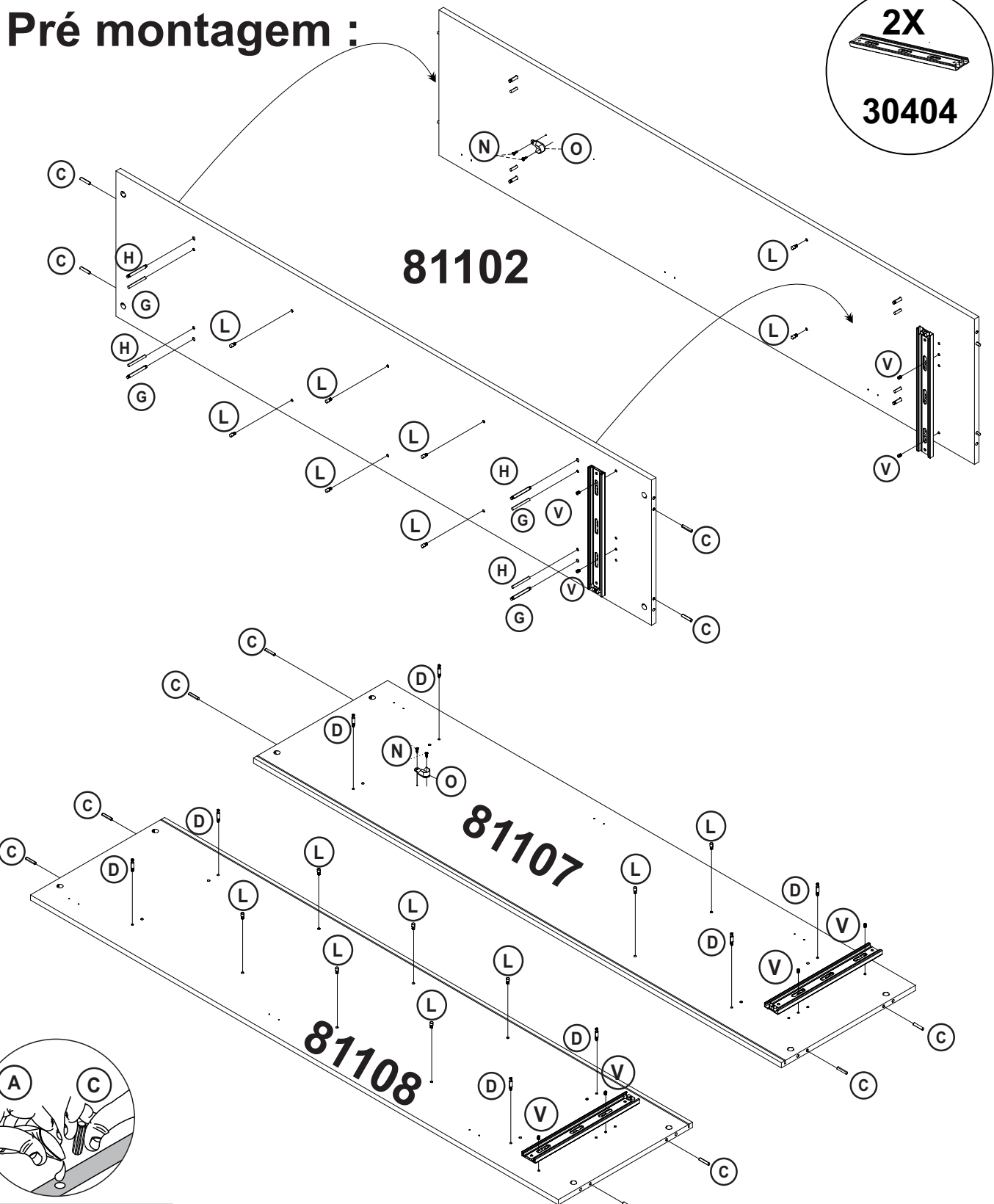
+



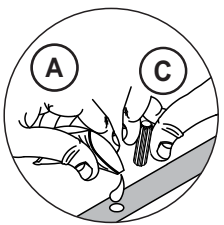
Vol 2:


- 2X 81109
- 1X 81106
- 1X 81105
- 1X 81115
- 1X 81117
- 3X 81114
- 2X 82022
- 1X 81104
- 1X 81116
- 1X 81103
- 1X 82026
- 2X 81113
- 2X 81112
- 1X 81099


Pré montagem :

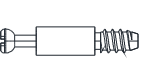


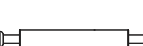
2X
30404

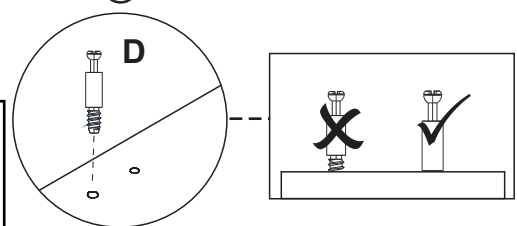



A  cola
Sache de cola branca
cód (1126)


C  Cavilha 6 x 30mm
cód (217) **12**

D  Parafuso Bigfix
cód (409) **08**

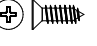
G  Haste S/ Anel 63mm
cód (31906) **4**

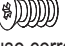


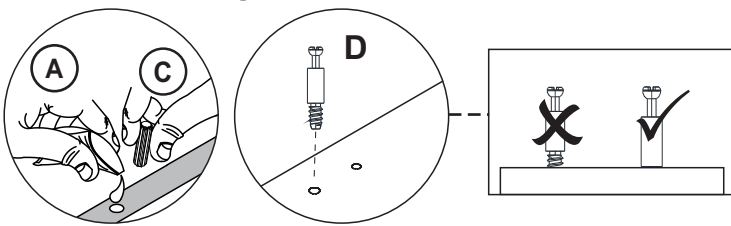
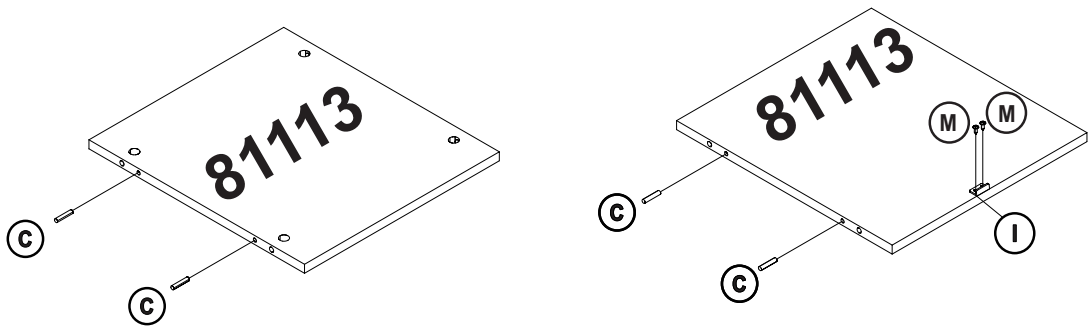
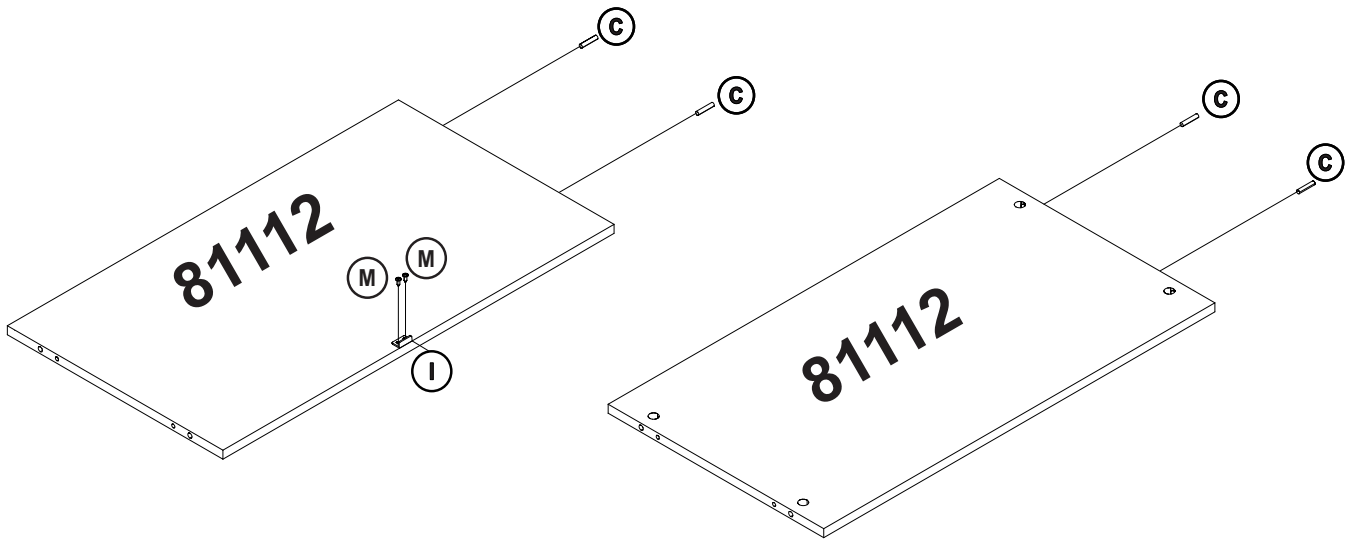
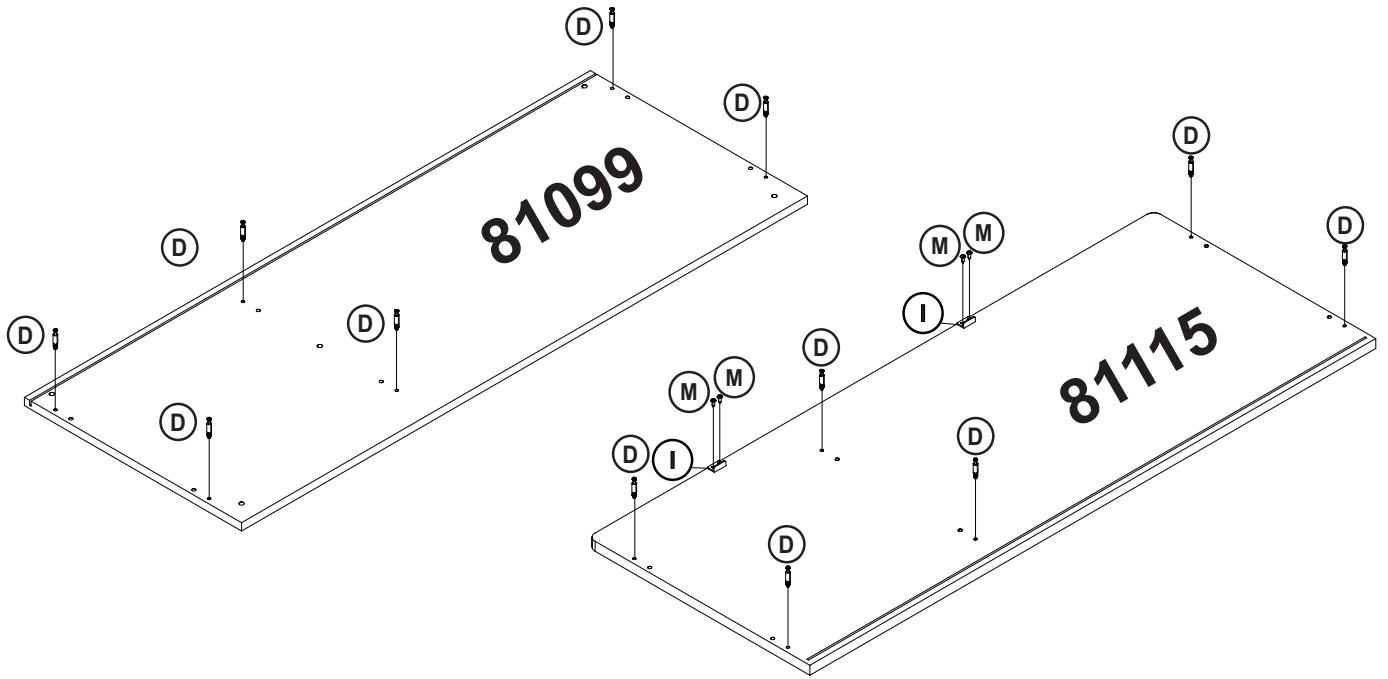
H  Cavilha 6 x 55mm
cód (42210) **4**


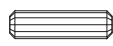
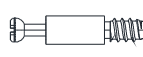


L  Suporte Prateleira
cód (374) **16**

O  Suporte Cab. Oblongo
cód (34207) **02**

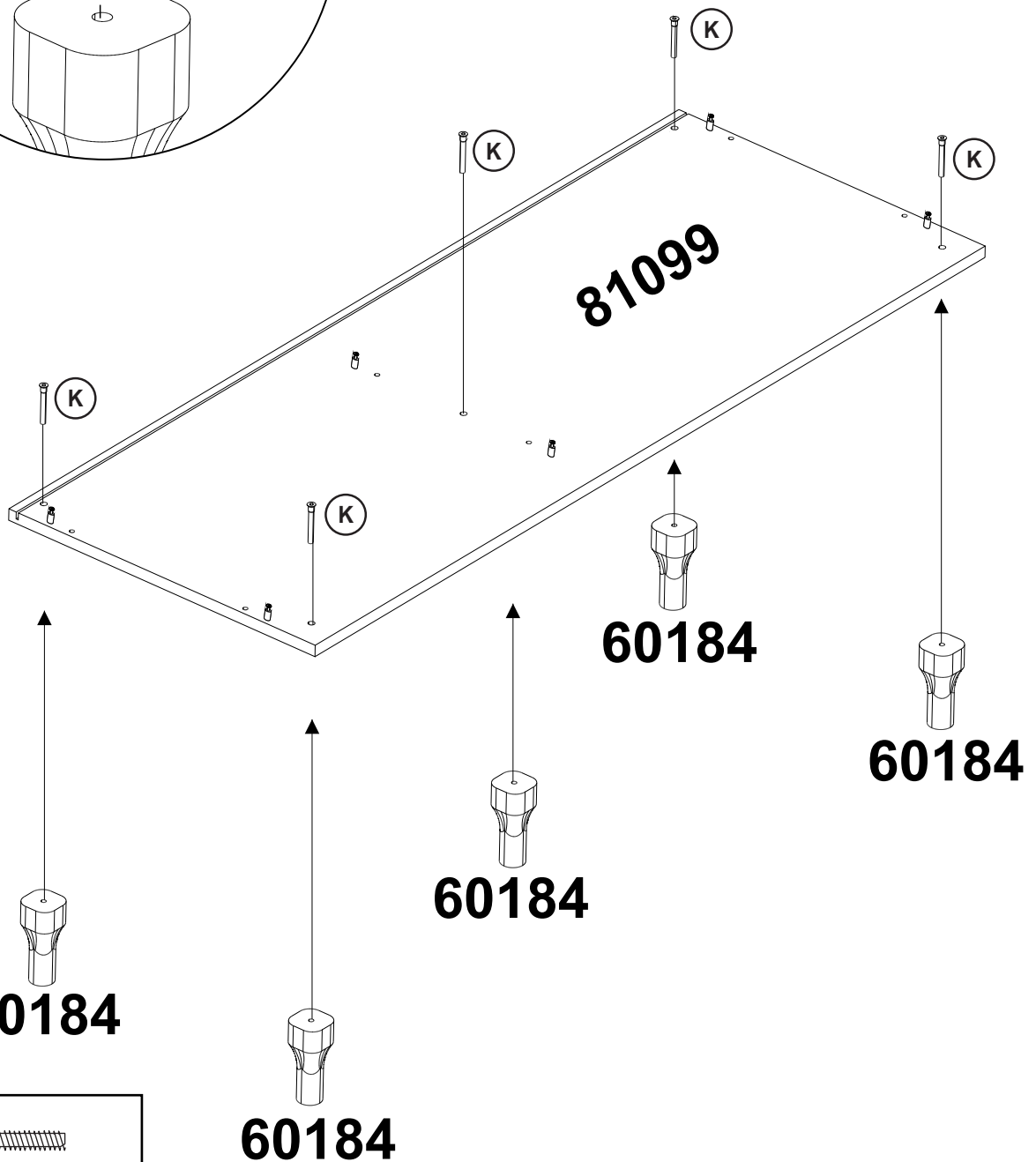
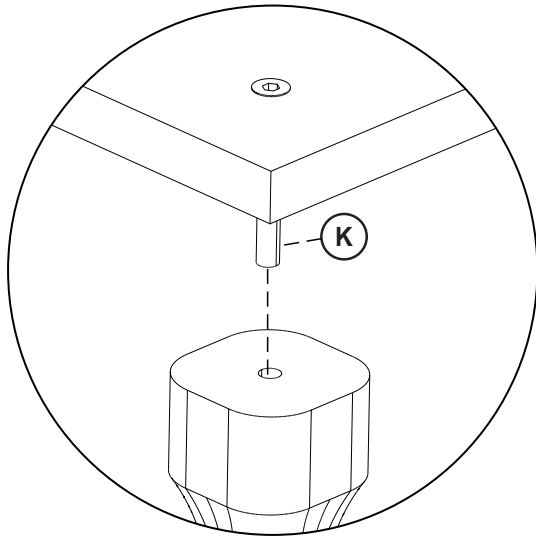
N  Parafuso 3,5 x 14mm c/c
cód (493) **04**

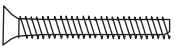
V  Parafuso corredeira
cód (35133) **08**



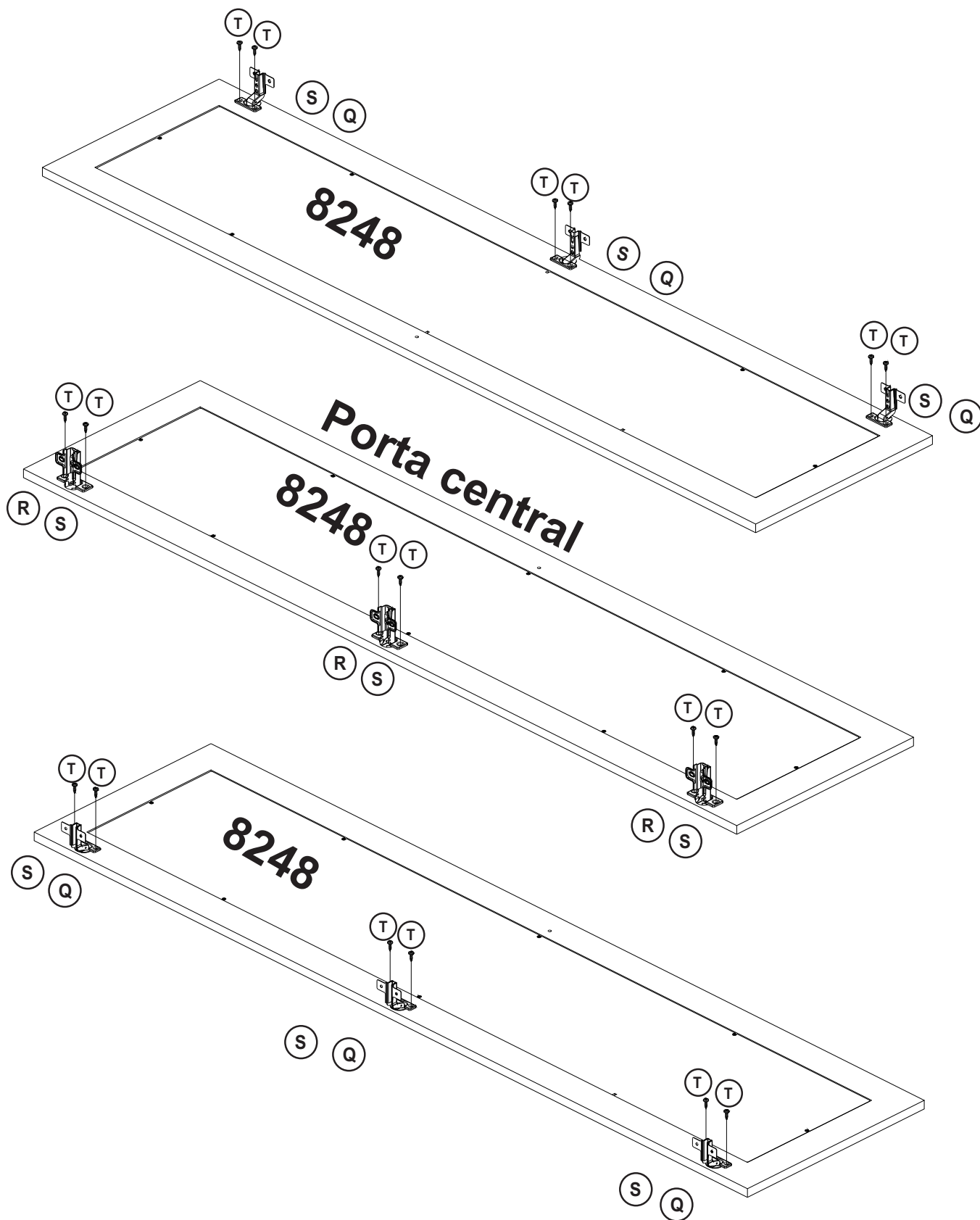
<p>A</p>  <p>Sache de cola branca cód (1126)</p>	<p>C</p>  <p>Cavilha 6 x 30mm cód (217)</p> <p>08</p>	<p>D</p>  <p>Parafuso Bigfix cód (409)</p> <p>12</p>	<p>I</p>  <p>Batente Vidro cód (39856)</p> <p>04</p>	<p>M</p>  <p>Parafuso 3,5 x 12mm c/f cód (34820)</p> <p>08</p>
--	--	---	--	---


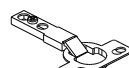
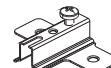
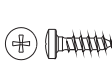
Pré montagem :



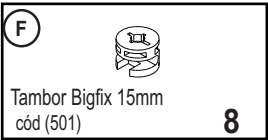
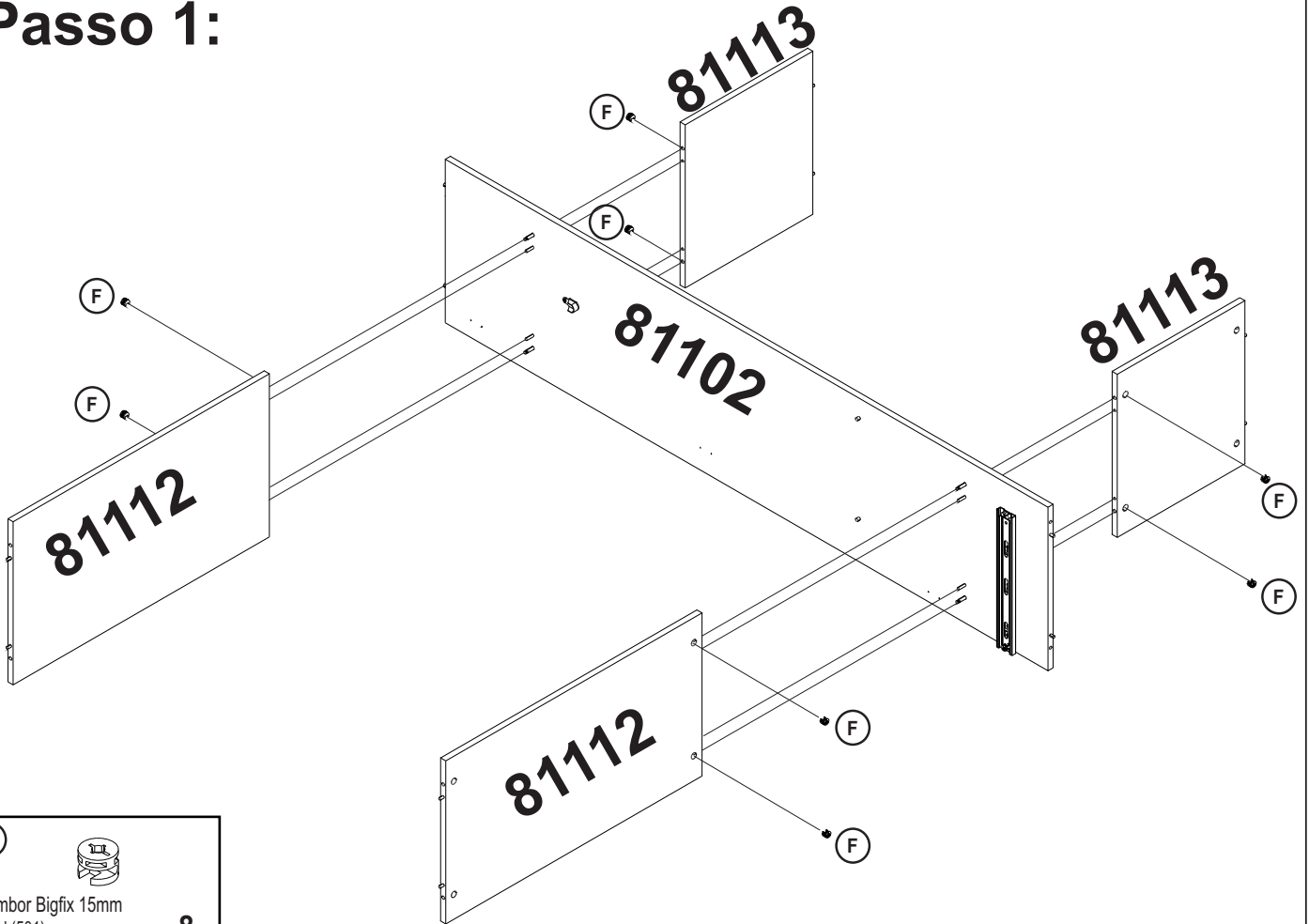
(K) 
Parafuso Estr. C/10 7,0 x 50mm
cód (43103) 05

Pré montagem portas:

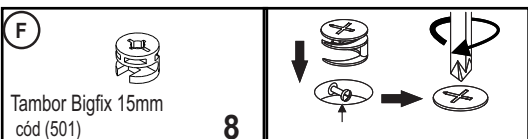
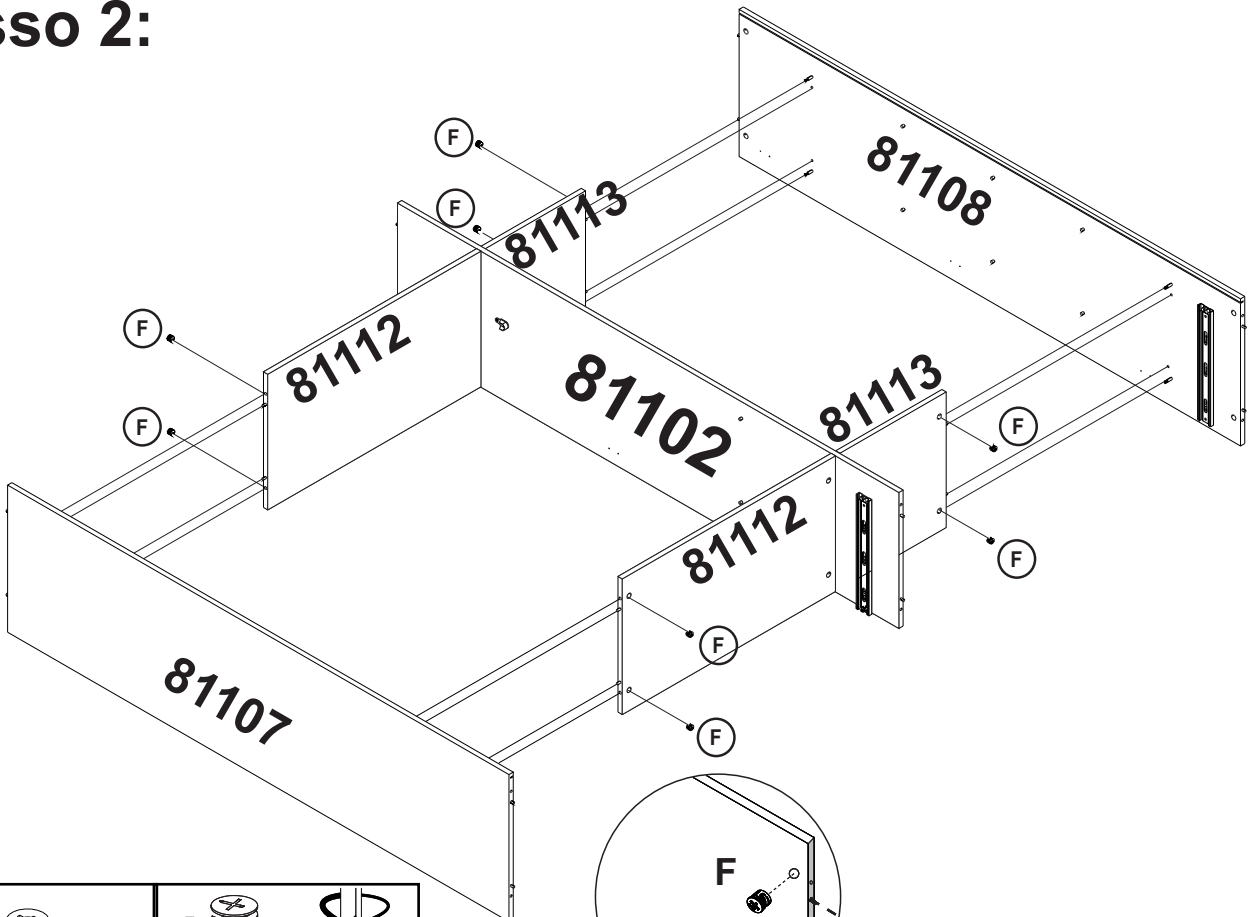


<p>Q</p>  <p>Dobradiça C26 - Super Alta cód (11132) 06</p>	<p>R</p>  <p>Dobradiça C26 - Alta cód (1049) 03</p>	<p>S</p>  <p>Calço 5 p/ Dobradiça cód (43607) 09</p>	<p>T</p>  <p>Parafuso 4,0 x 14mm c/p cód (1981) 18</p>
---	--	---	--

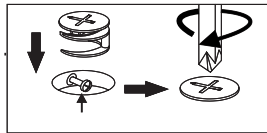
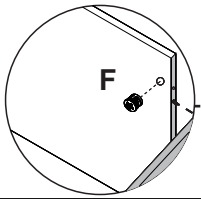
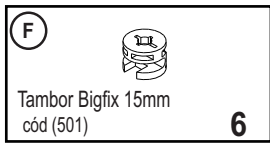
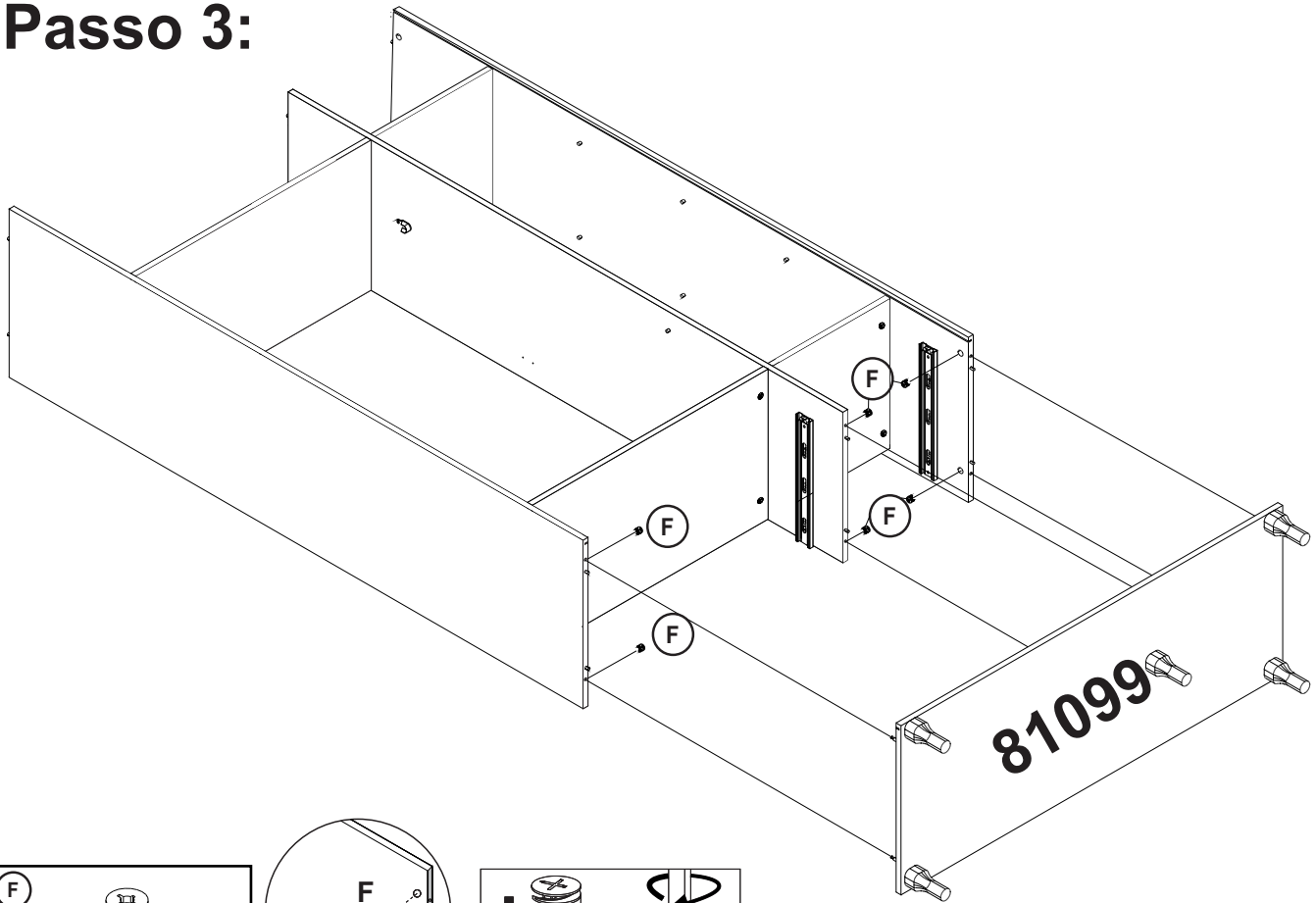
Passo 1:



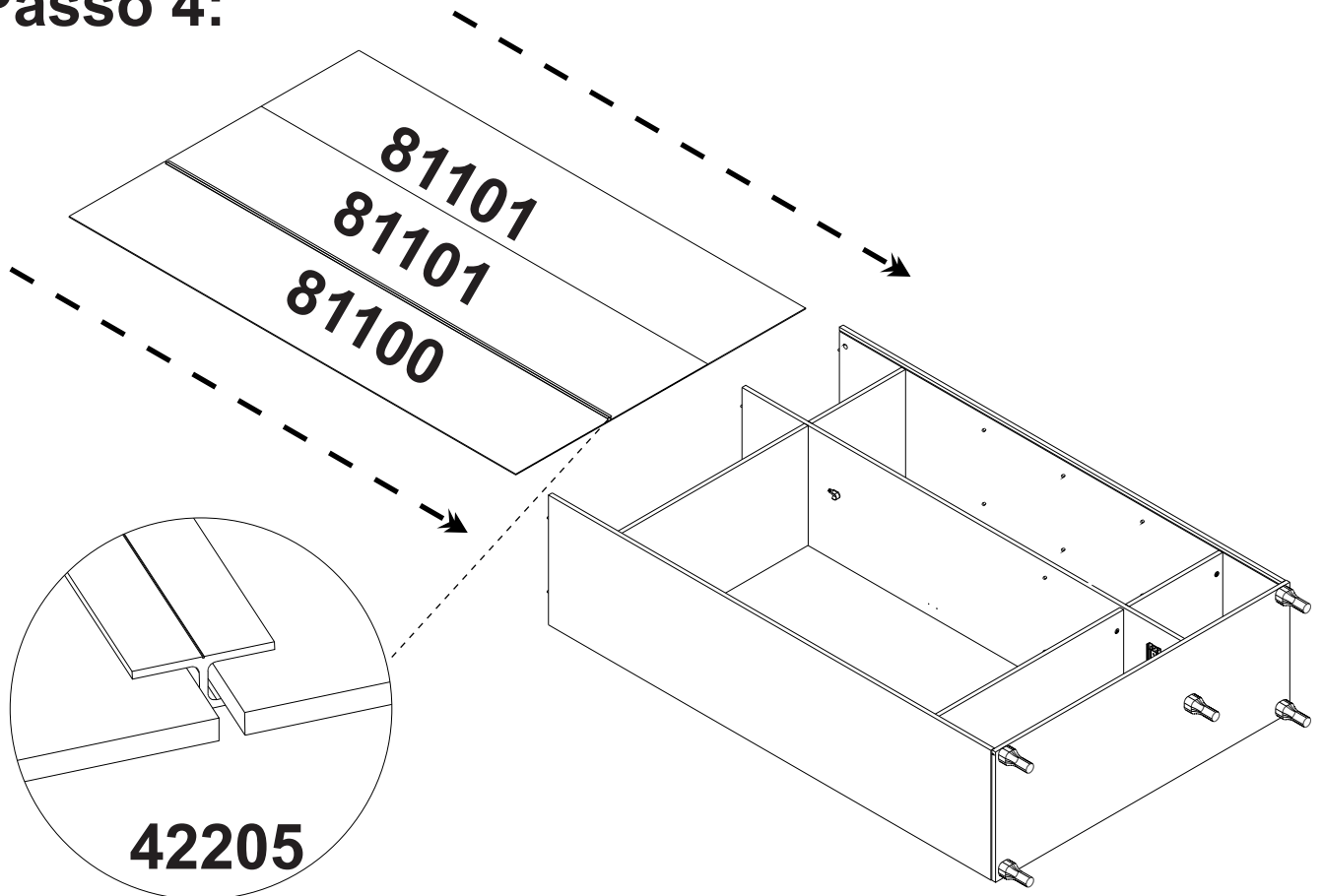
Passo 2:



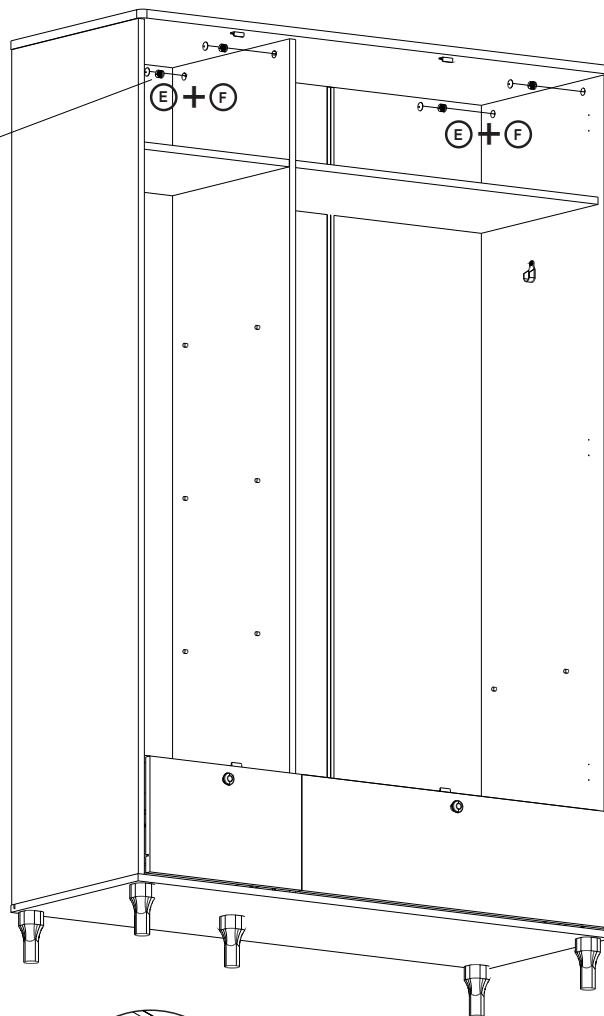
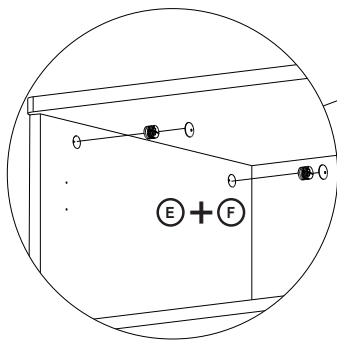
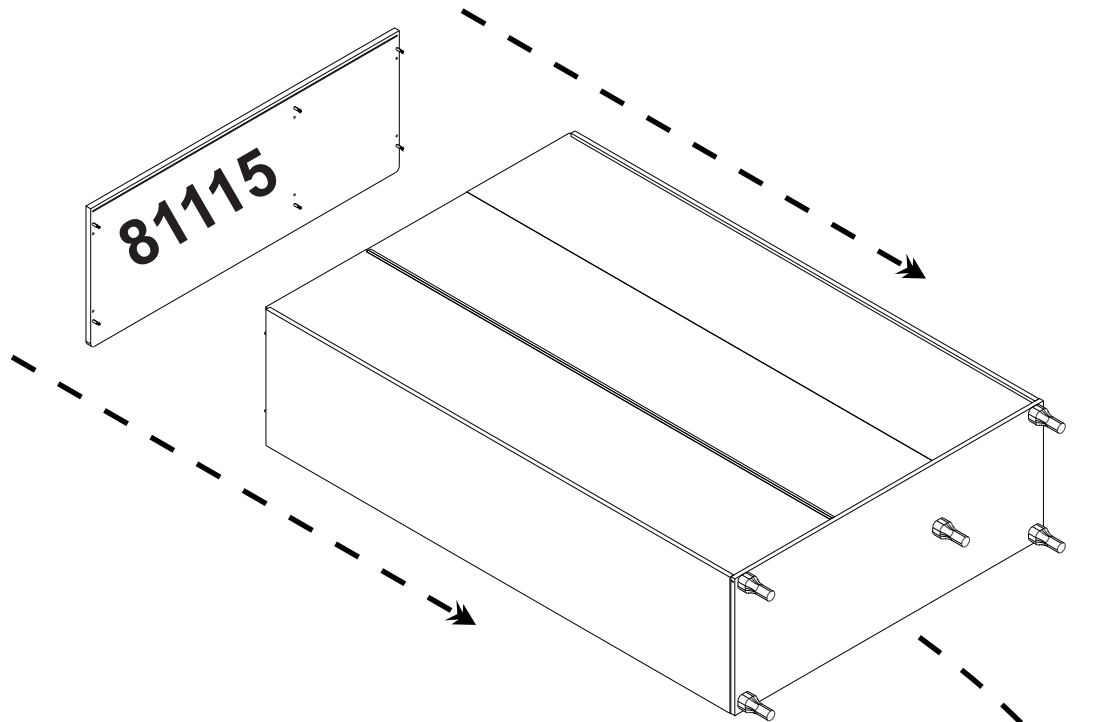
Passo 3:




Passo 4:




Passo 5:

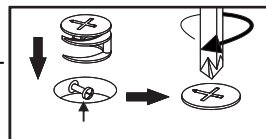
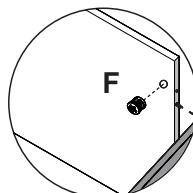


E 
Tapa furo PVC 18mm
cód (30700)

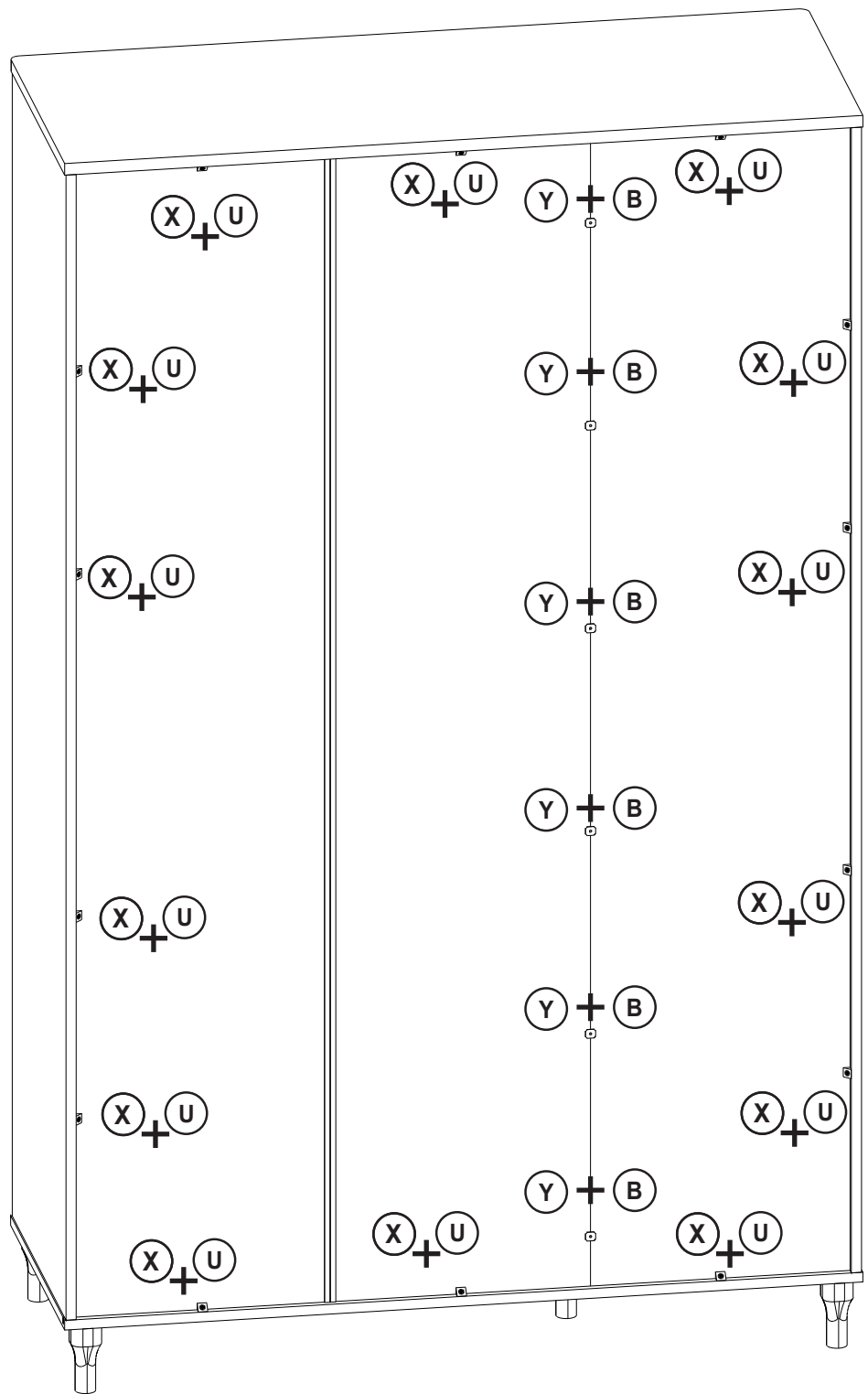
06

F 
Tambor Bigfix 15mm
cód (501)

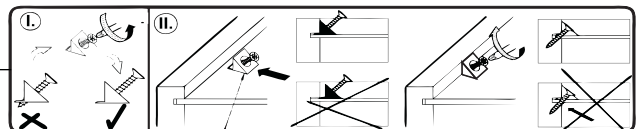
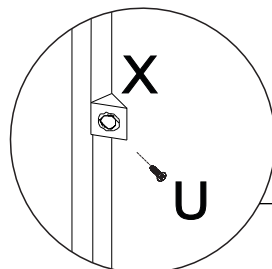
06



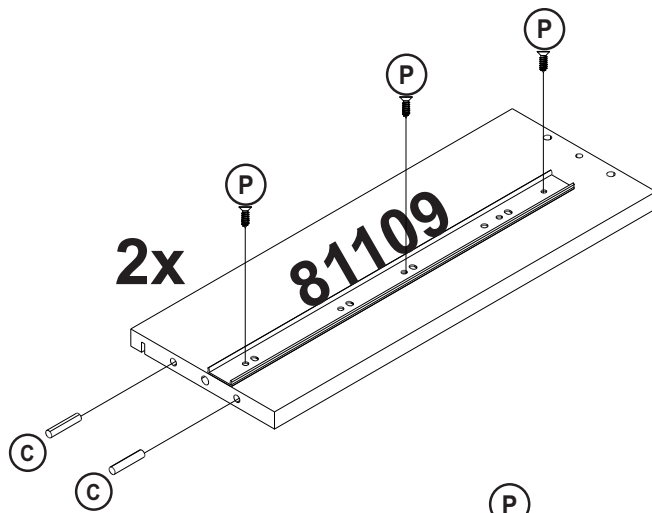
Passo 6:



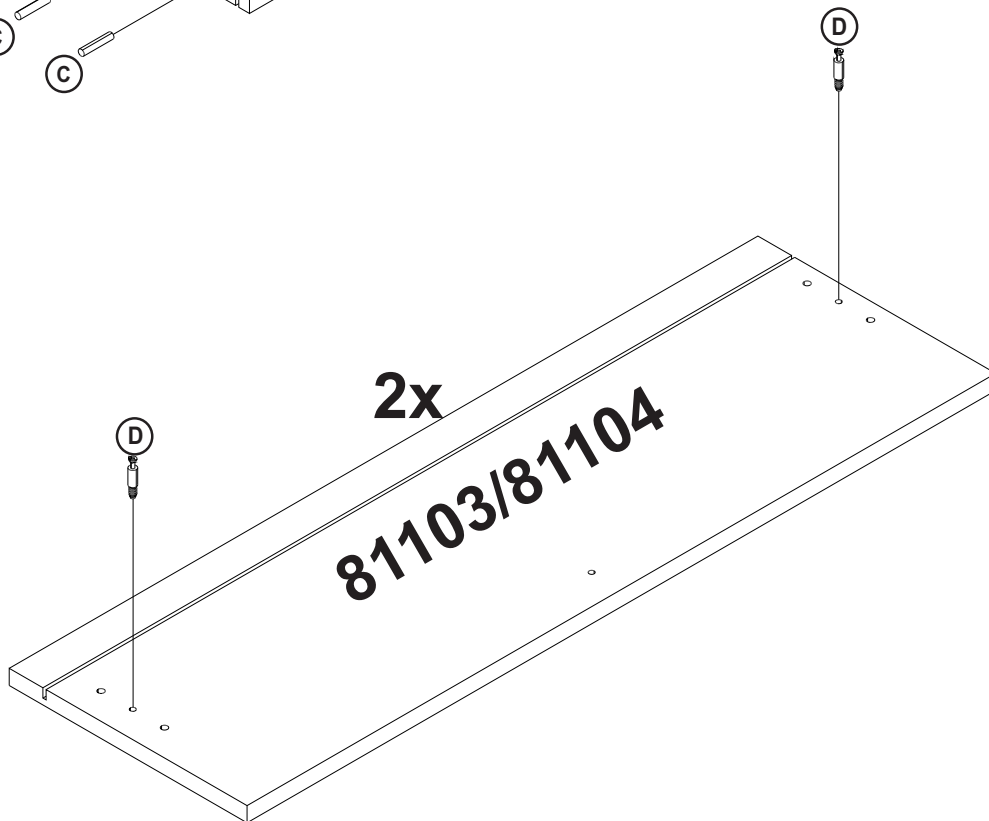
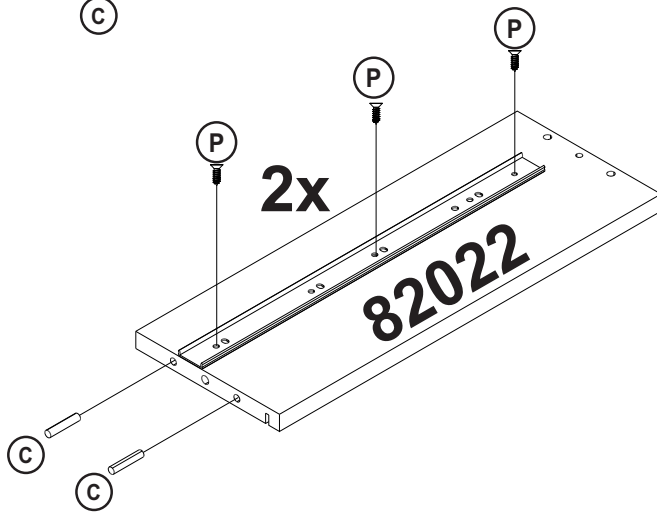
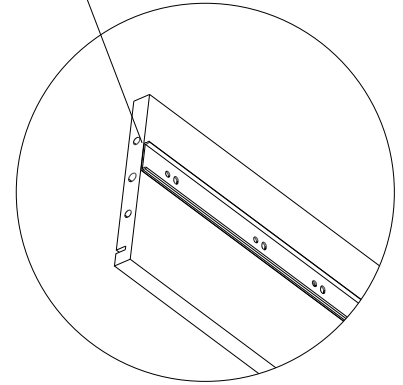
B		Fixador p/ costa cód (1140)	06
U		Parafuso 3,0 x 14mm c/c cód (31460)	14
X		Cantoneira Triangular cód (37220)	14
Y		Prego 10 x 10 cód (41151)	06






Passo 7:

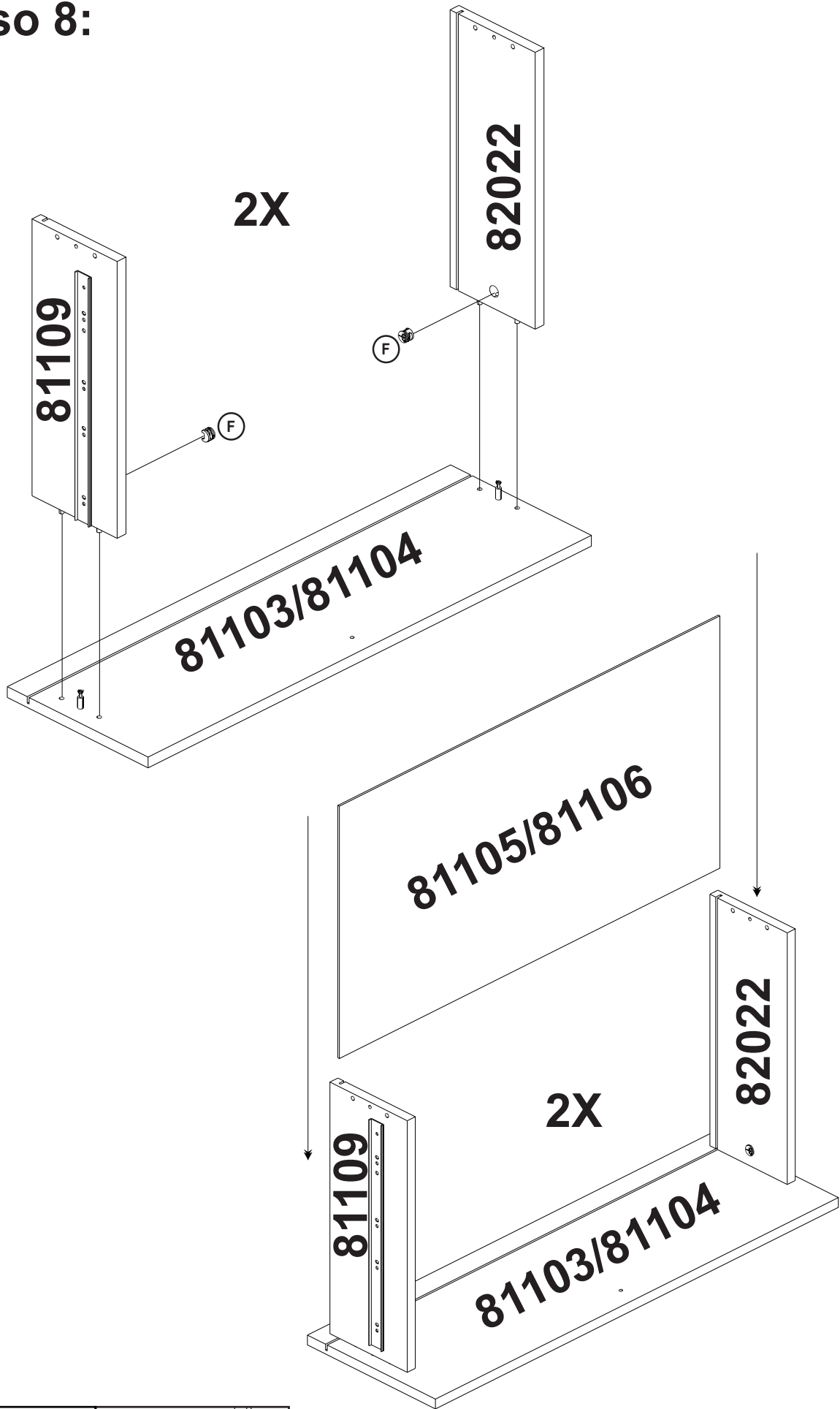




Deixe o trilho telescópico
parelho com a extremidade da
lateral de gaveta.



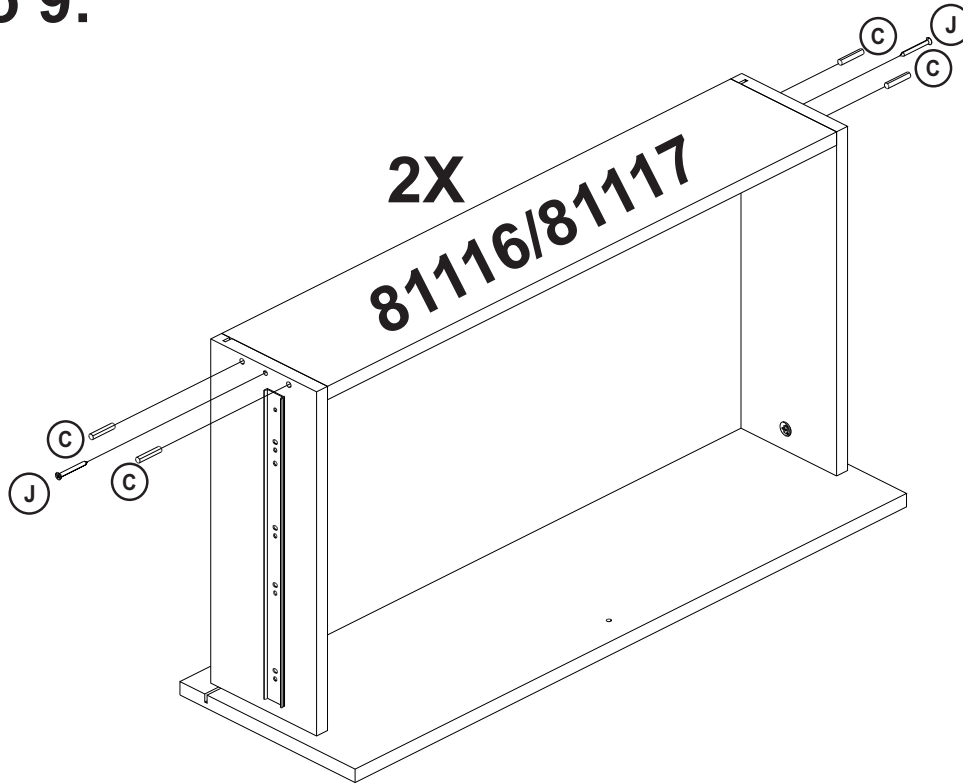
C  Cavilha 6 x 30mm cód (217)	D  Parafuso Bigfix cód (409)	P  Parafuso 3,0 x 12mm c/c cód (343)
08	04	12



Passo 8:



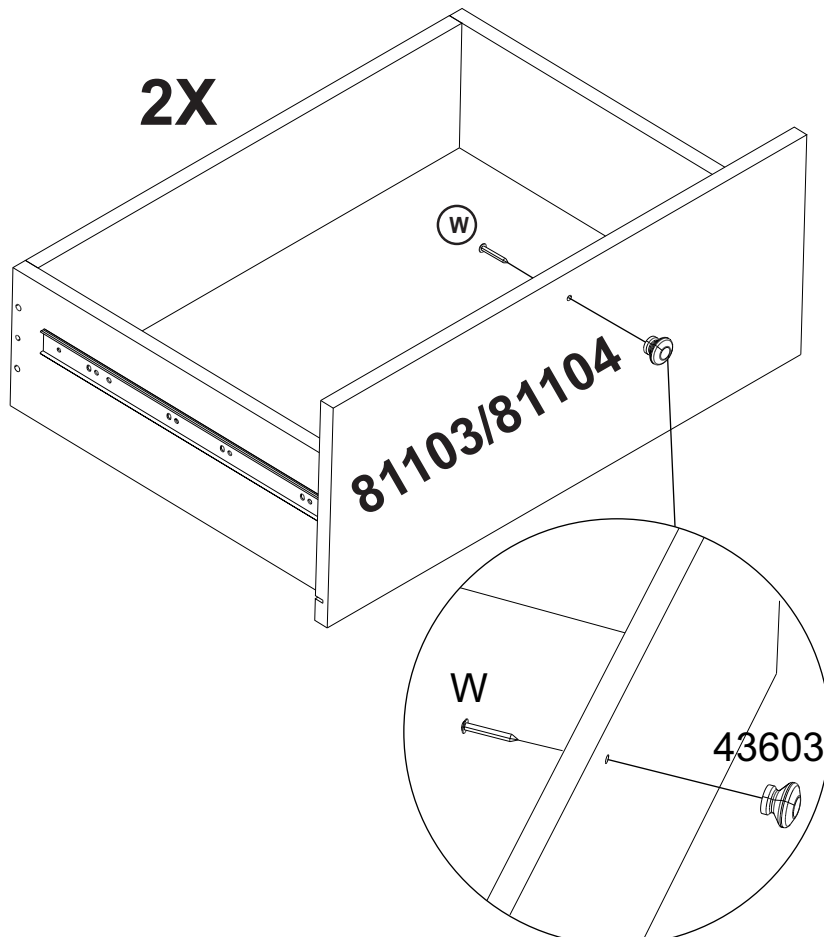
<p>(F)</p>  <p>Tambor Bigfix 15mm cód (501)</p>	<p>04</p> 
--	--


Passo 9:



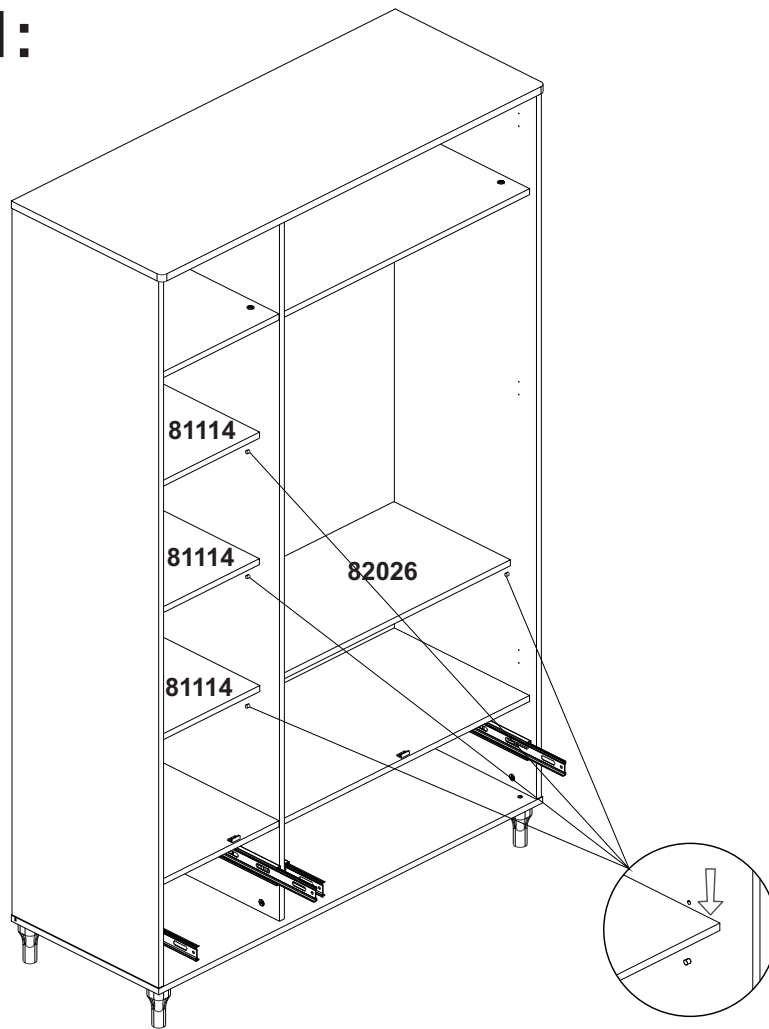
 Parafuso 4,0 x 40mm c/c cód (31659) 04	 Cavilha 6 x 30mm cód (217) 08
---	---

Passo 10:

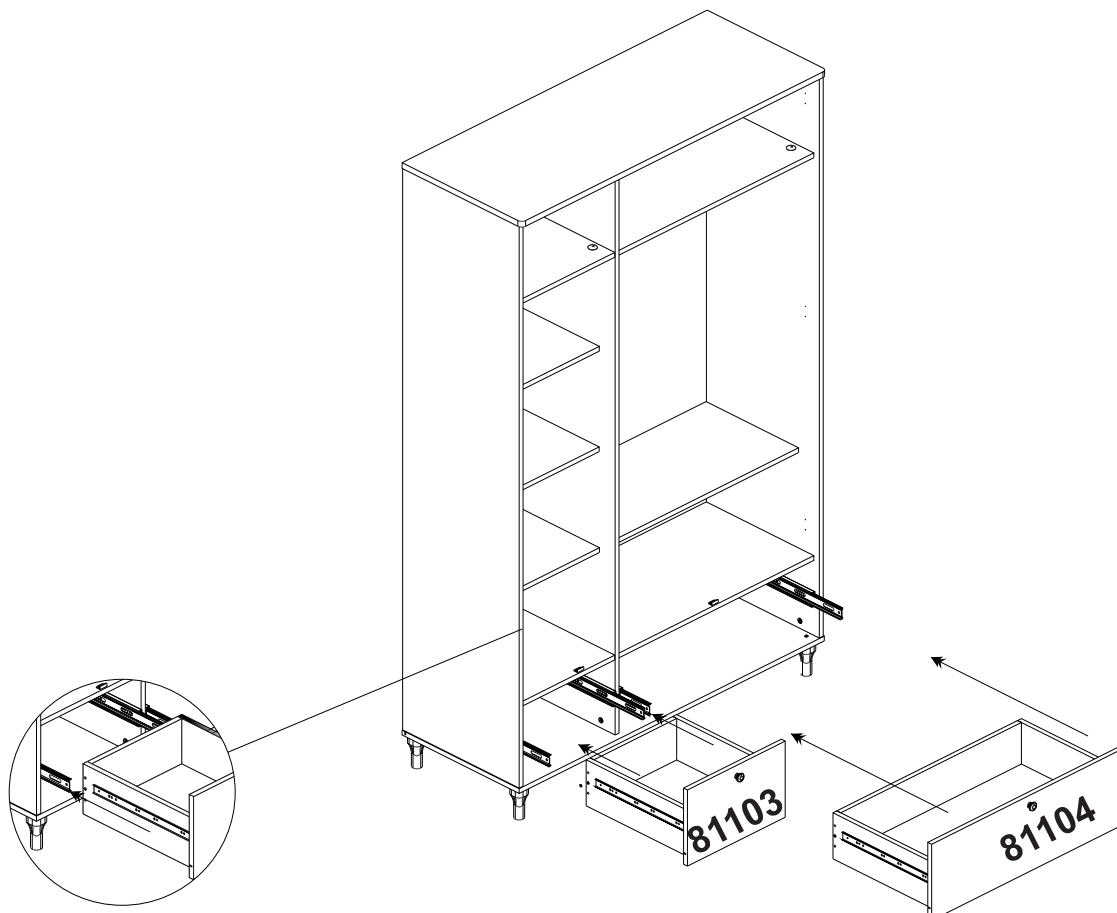


 Parafuso 4,0 x 30mm c/f cód (42303) 02
--

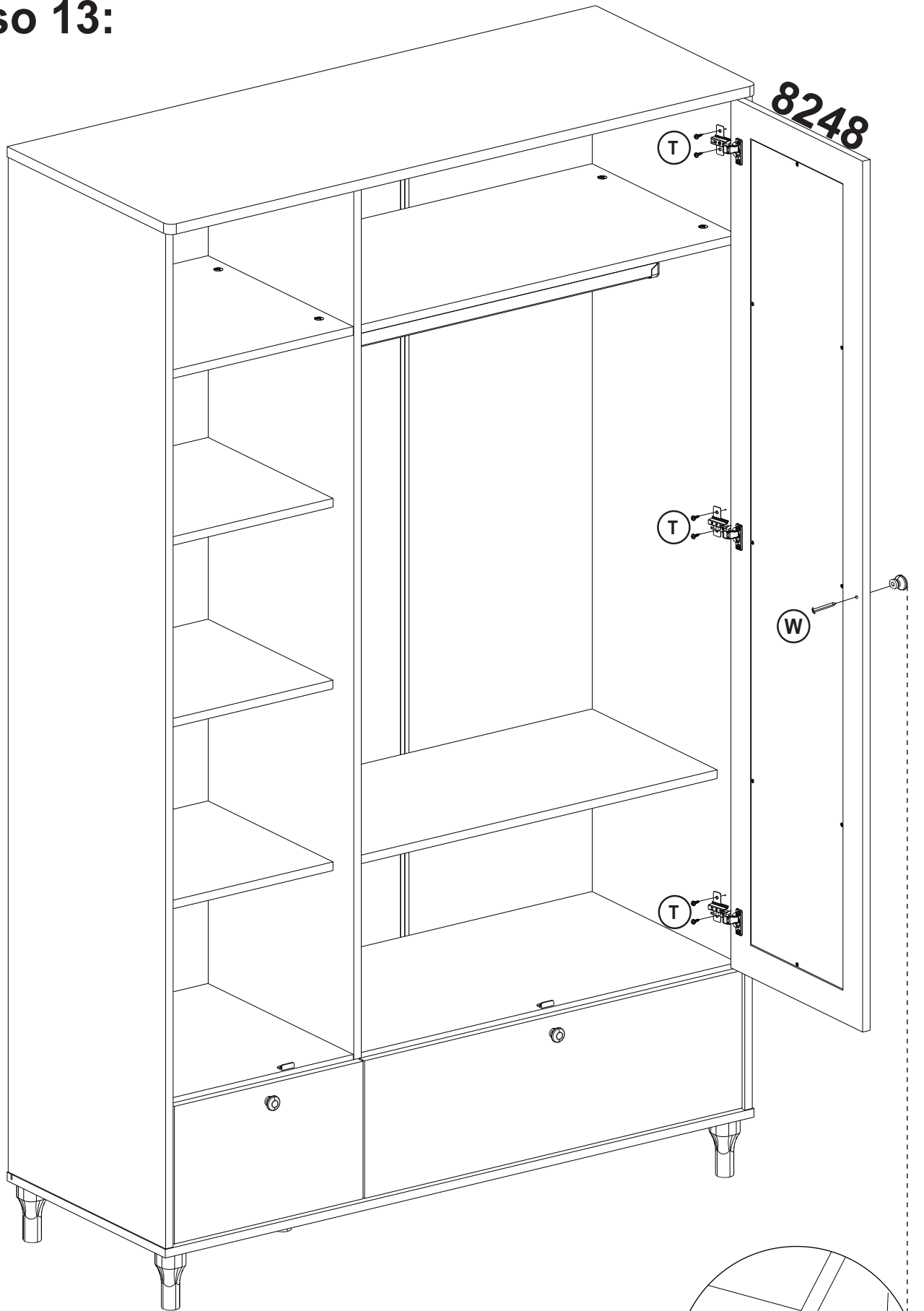
Passo 11:





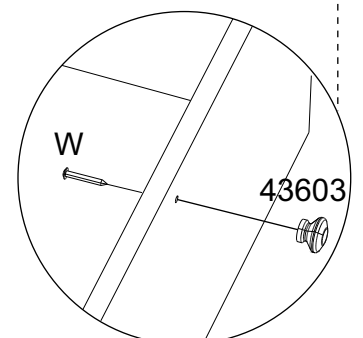
Passo 12:



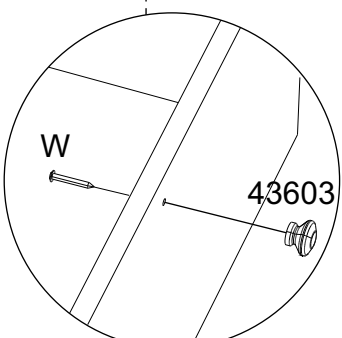
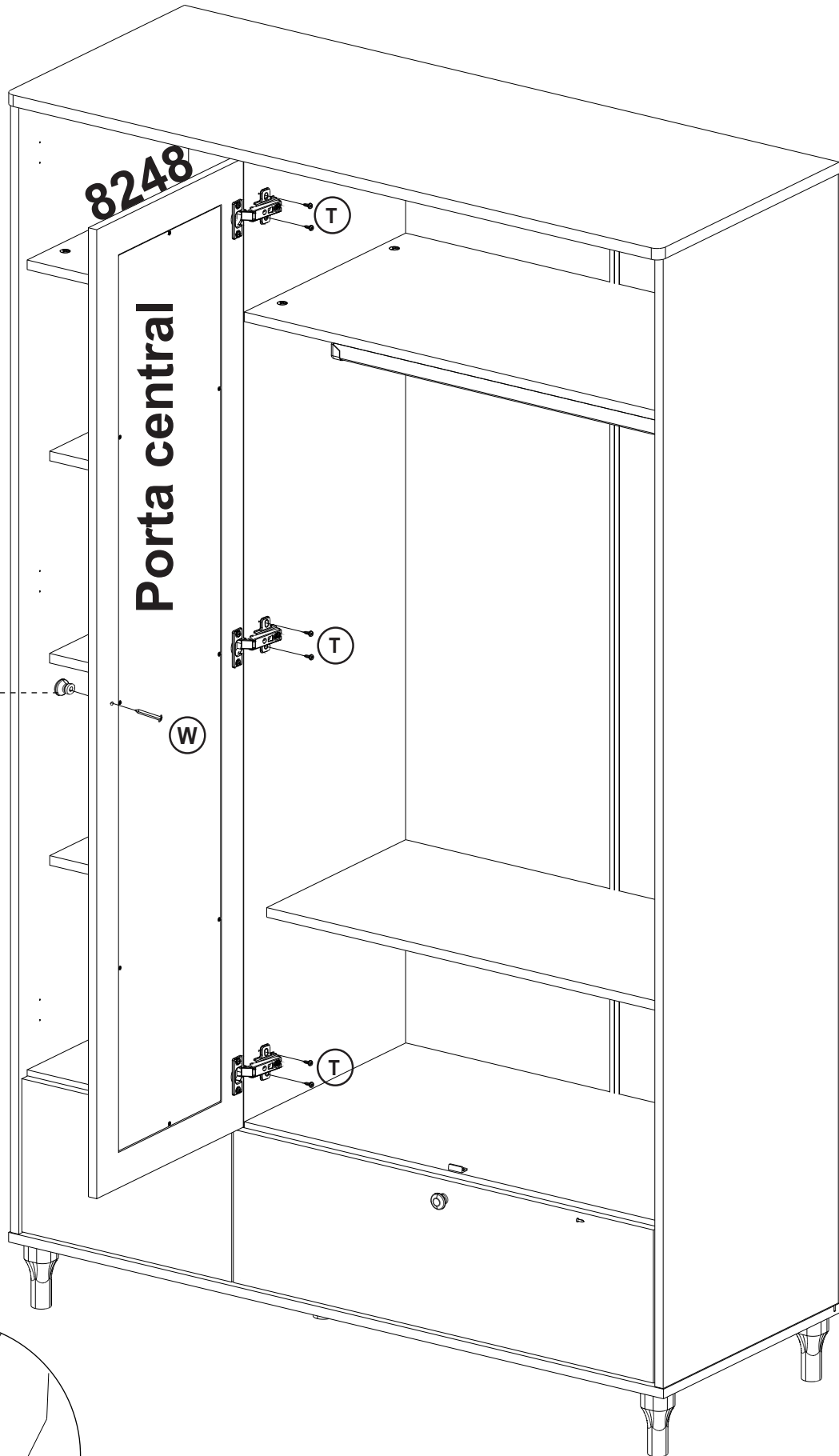
Passo 13:









 Parafuso 4,0 x 14mm c/p cód (1981)	 Parafuso 4,0 x 30mm c/f cód (42303)
06	01



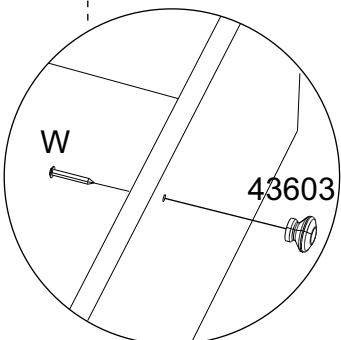
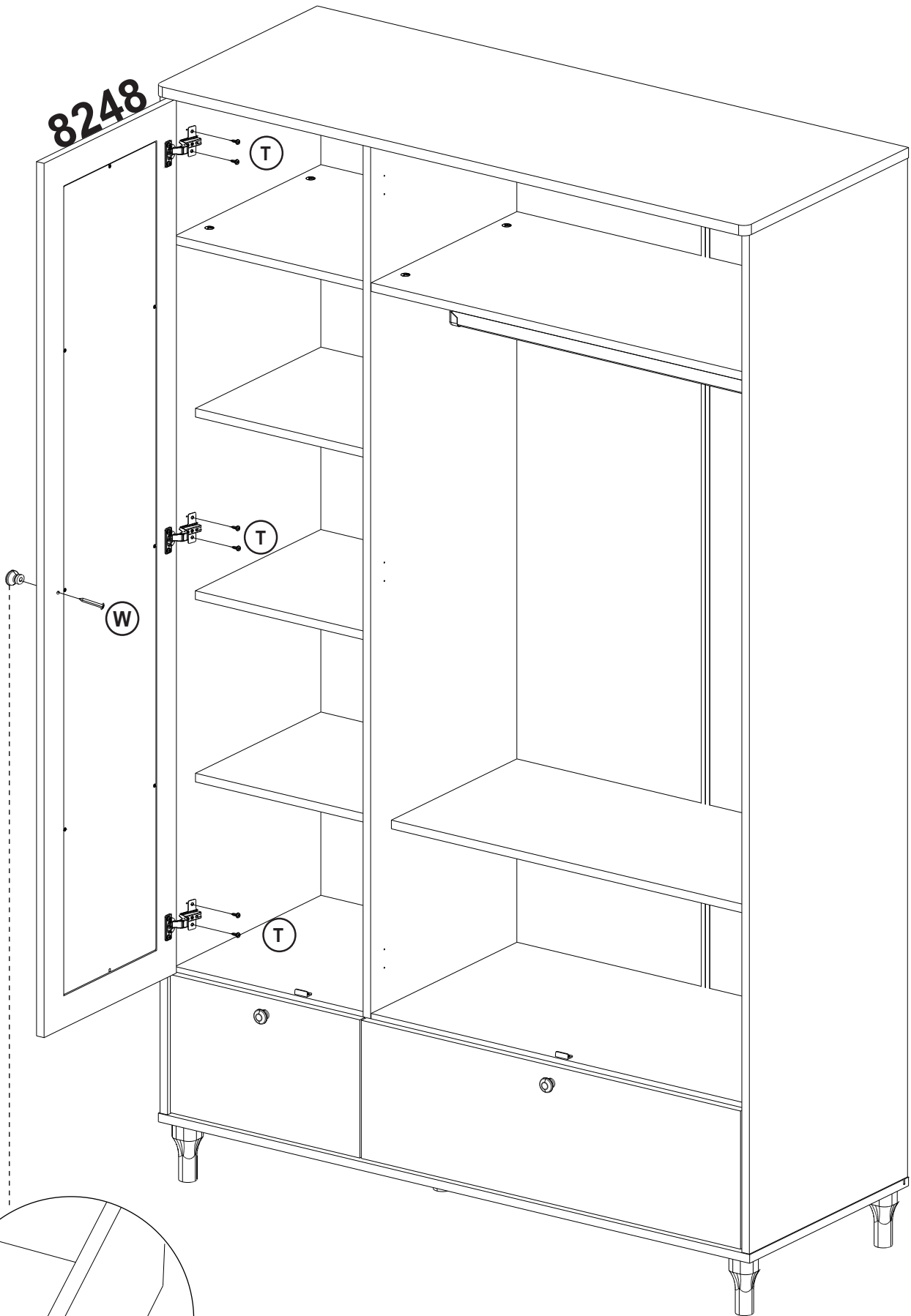
Passo 14:






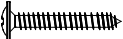


					
Parafuso 4,0 x 14mm c/p cód (1981)		06	Parafuso 4,0 x 30mm c/f cód (42303)		01

Passo 15:

8248



					
Parafuso 4,0 x 14mm c/p cód (1981)			Parafuso 4,0 x 30mm c/f cód (42303)		
06			01		

Passo 16:

