

Acessórios / Acesorio / Accessory

A Parafuso - Tornillo - Screw 5,5 x 55mm  08 Pçs	B Parafuso - Tornillo - Screw 3,5 x 12mm  68 Pçs	C Cavilha - Clavija - Pin 6x30mm  04 Pçs	D Cola - Pegamento - Glue  01 Pçs
E Cantoneira Plástica - Rinconeras - Bracket plastic  06 Pçs	F Parafuso flangeado - Tornillo con brida - Screw flaged 3,5 x 12mm  12 Pçs	G Prego - Clavo - Nail 10x10  127 Pçs	H Parafuso - Tornillo - Screw 4x45mm  48 Pçs
I Dobradiça curva Bisagra curva Hinge curve  09 Pçs	J Parafuso tampinha Tornillo tapa Screw cap 4,8x50mm  04 Pçs	K Cantoneira estrutural Angular estructural Structural angle bracket  06 Pçs	L Corrediça Diapositiva Slide  04 Pçs
M Buchsa 8mm Casquillo 8mm Plugs 8mm  08 Pçs	N Pé trapézio regulável Pie trapezio ajustable Adjustable trapeze foot  04 Pçs	O Puxador Florença Manija Florença Handle Florença  05 Pçs	P Kit Pistão 60N Kit Pistón 60N Kit Piston 60N  01 Pç
Q Kit Pistão 100N Kit Pistón 100N Kit Piston 100N  02 Pç	R Parafuso flangeado - Tornillo con brida - Screw flaged 3,5 x 16mm  09 Pçs	S Parafuso de união - Tornillo de unión - Union screw 12mm  10 Pçs	T Parafuso de união - Tornillo de unión - Union screw 24mm  06 Pçs
U Calço Cuña Wedge  09 Pçs	V Capa plástica Capa plástica Plastic cover  06 Pçs	W Garra metálica Garra metálica Metal claw  05 Pçs	

*Medidas em mm - Medidas em mm - Measurements in mm

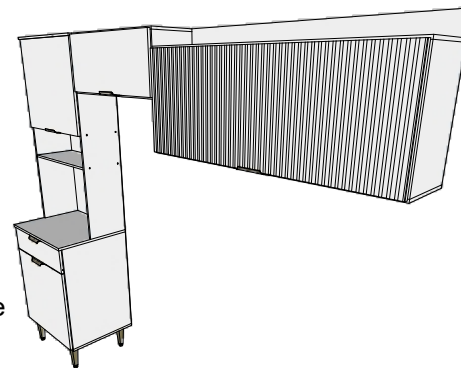
*Desenhos ilustrativos - Dibujos ilustrativos - Illustrative drawings



BATROL - Indústria e Comércio e Móveis Ltda.
Av. Pedro Baso 476 - Recanto Jd. Dalva - 13660-000 - Porto Ferreira - SP - Brasil
Telefone: PABX (19) 3581-4123 / (19) 3589-5123
Caixa Postal : 580 CNPJ: 48.024.392/001-55 Insc. Est: 555.011.453.112
e-mail: batrol@batrol.com.br Site: www.batrol.com.br



Vídeo Montagem -
Montaje - Drawing - Youtube



LINHA VITÓRIA

DIMENSÕES - DIMENSIONES - DIMENSIONS.

Altura - Height: 2014mm

Frente - Front: 2455mm

Prof. Total - Total Depth: 460mm

Cozinha compacta 4P 1G
Cocina compacta 4P 1G
Compact kitchen 4D 1D

Instruções - Instructions - Instrucciones:

REVISÃO: 00 - 26/03/2024

- Siga corretamente as instruções deste manual - Siga correatmente las instrucciones de estos manuales - Follow the instructions in this manual correctly
- Ferramentas para a montagem - Herramientas para el montaje - Tools for assembly:



Parafusadeira
Atornillador
Screwdriver



Chave Philips
Destorn. Estrella
Phillips Head



Martelo
Martillo
Hammer



Esquadro
Escuadra
Square

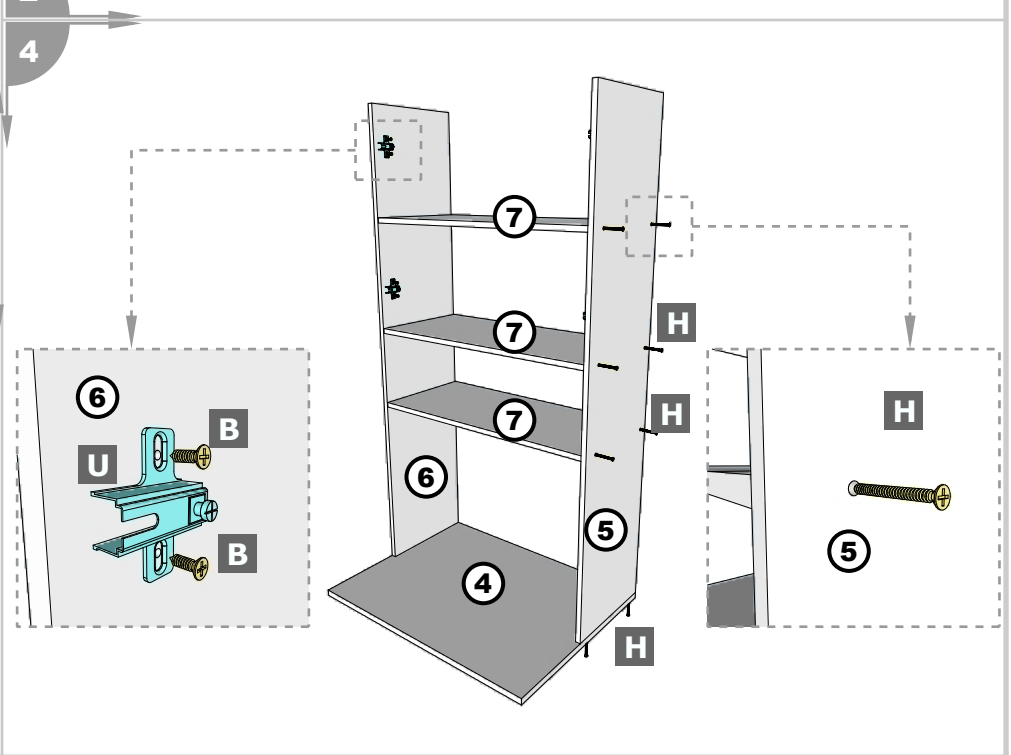
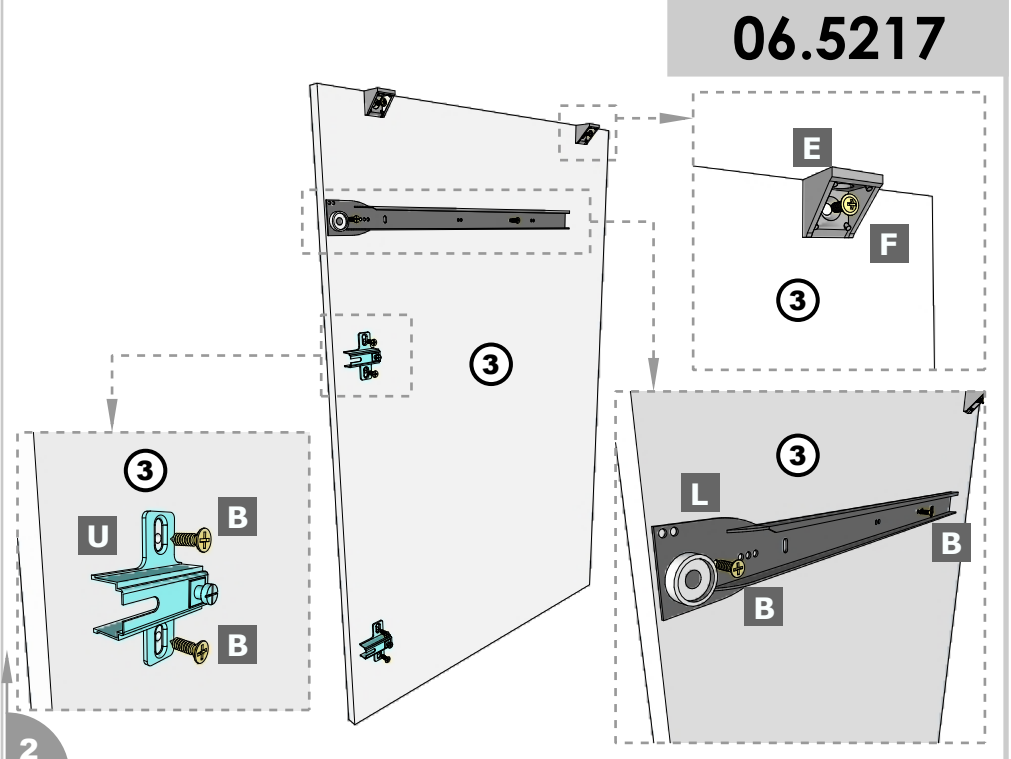
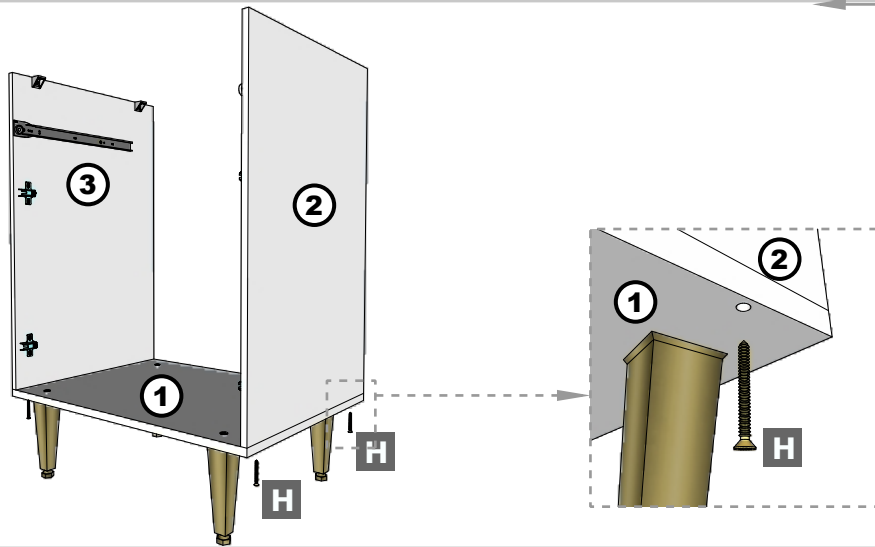
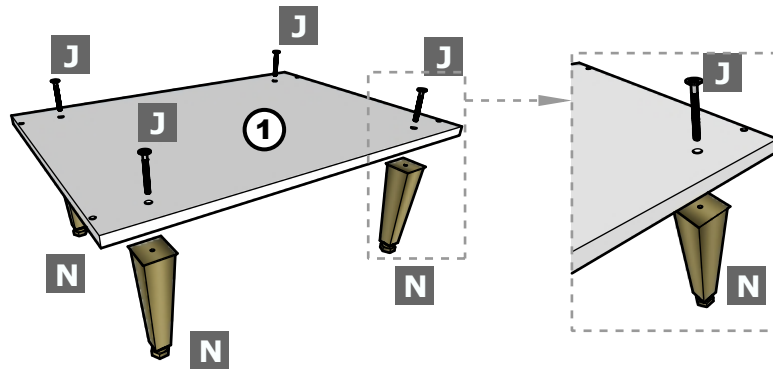
- 1- Use a embalagem para apoiar o produto - Utilice el embalaje para apoyar el producto - Use the packaging to support the product.
- 2- Separe os acessórios - Separe los accesorios - Separate the accessories.
- 3- Não improvise ferramentas - No improvise herramientas - Do not improvise tools.
- 4- Passe colas nas cavilhas - Coloca pegamento em las clavijas - Pass glues on the pegs.
- 5- Esquadre antes de fixar o fundo - Escuadra antes de fijar el fondo - Square before fixing the bottom

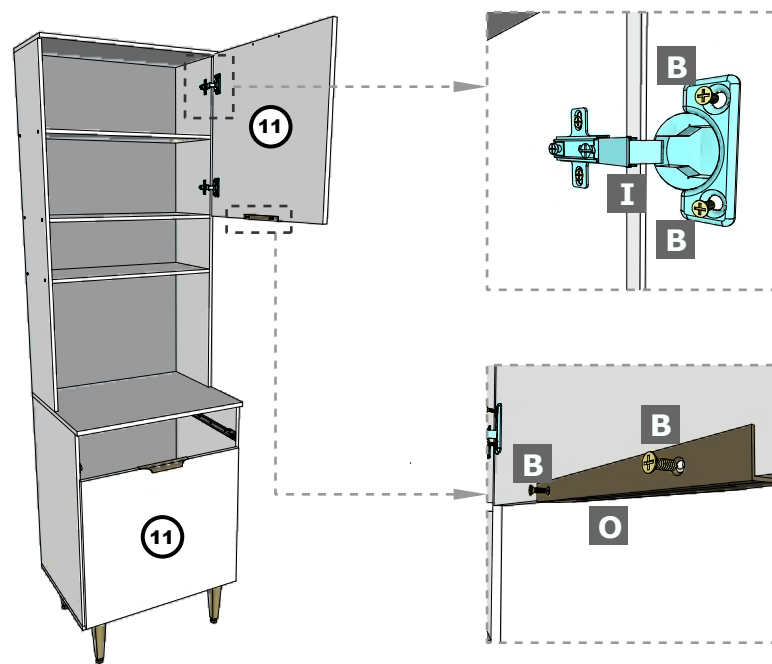
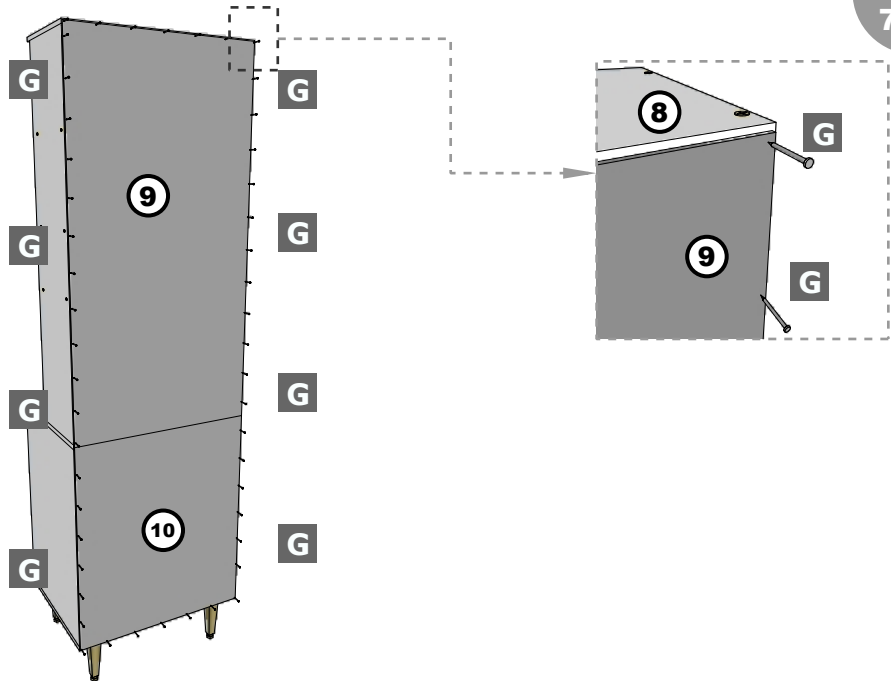
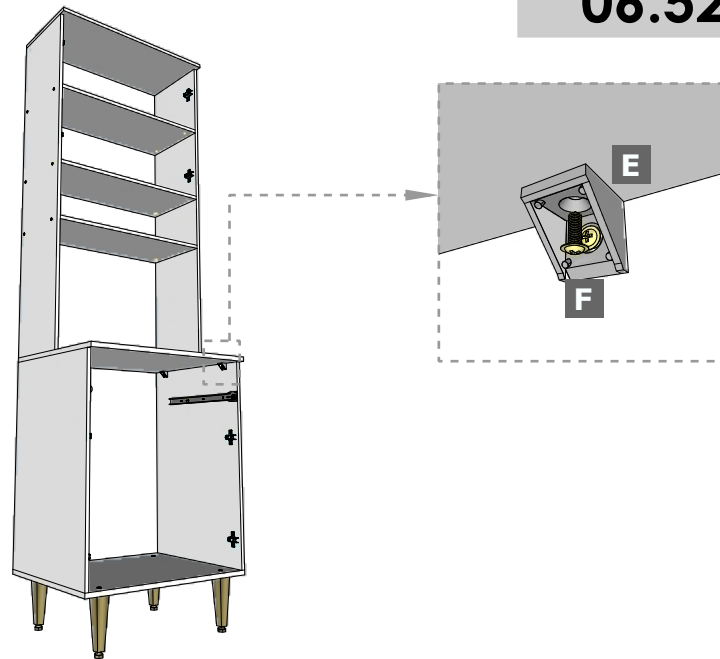
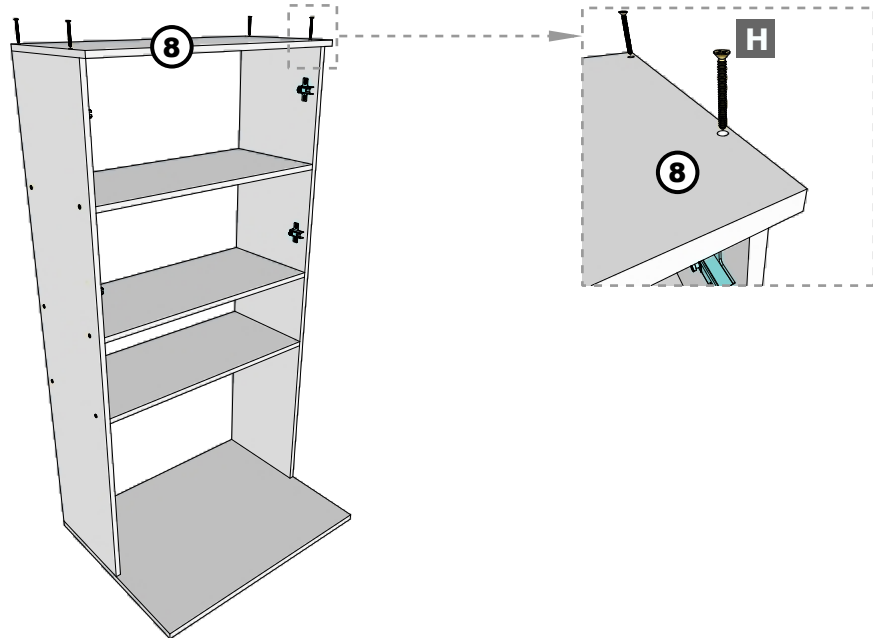
Uso e limpeza - Uso y limpieza - Use and cleaning:

- Distribua o peso nas gavetas - Distribuye el peso em los cajones - Distribute the weight in the drawers.
- Sempre mude o produto vazio - Cambiar siempre el producto vacio - Always change the empty product.
- Limpe somente com pano seco ou pouco úmid - Limpie solo com um paño seco o poco húmedo - Wipe only with dry or slightly damp cloth.

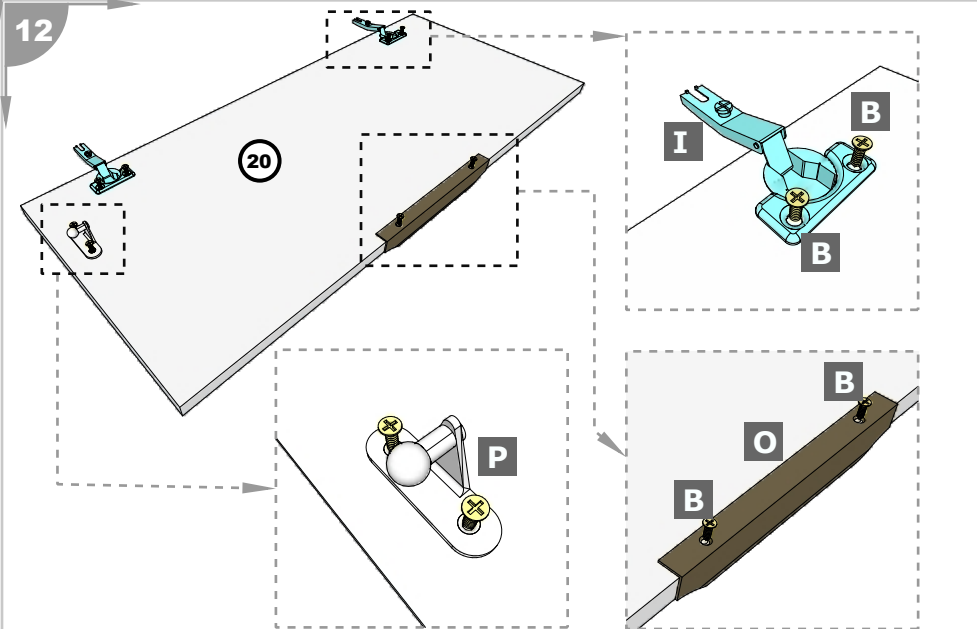
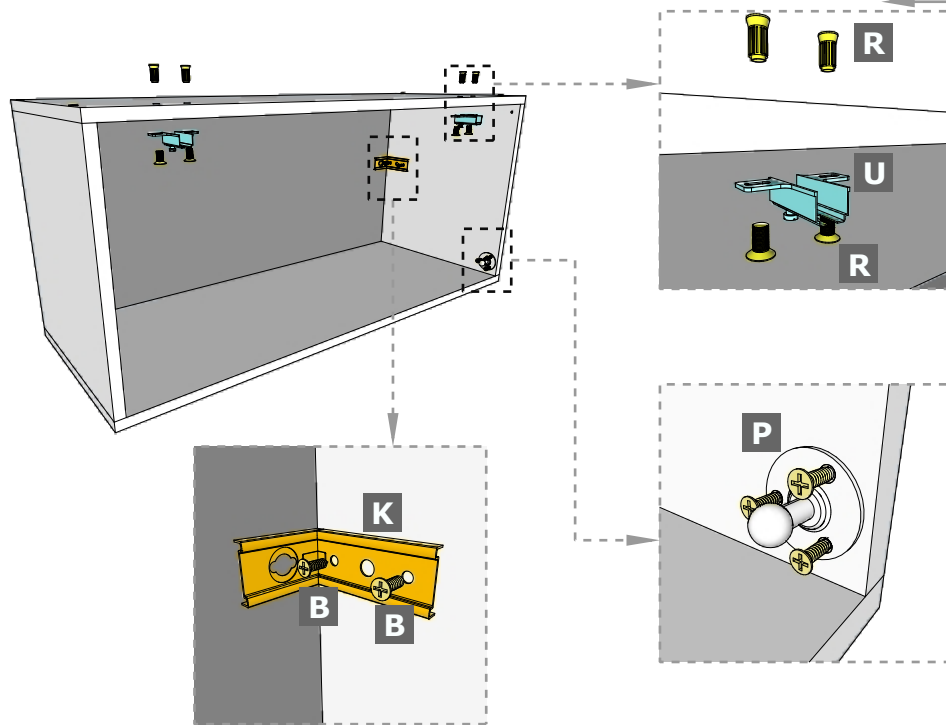
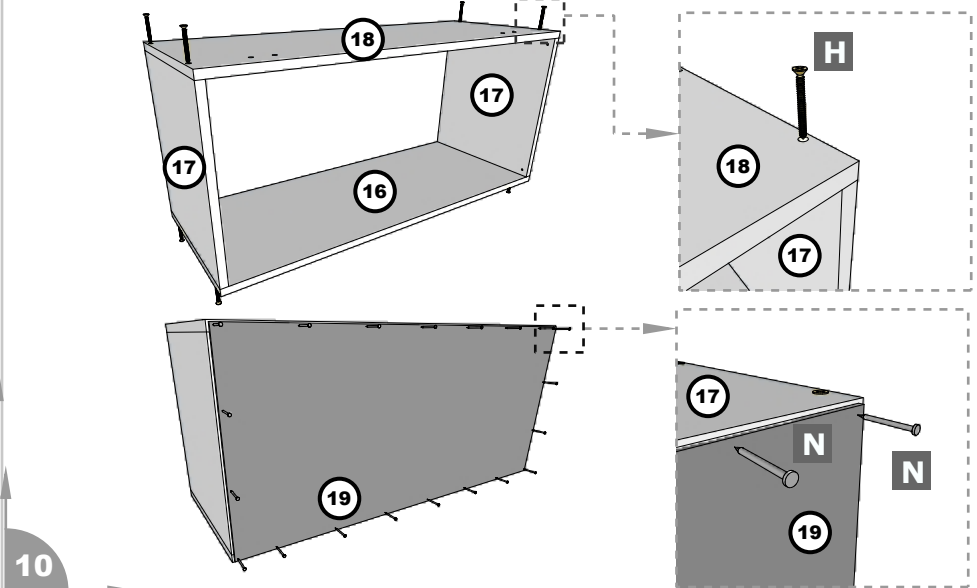
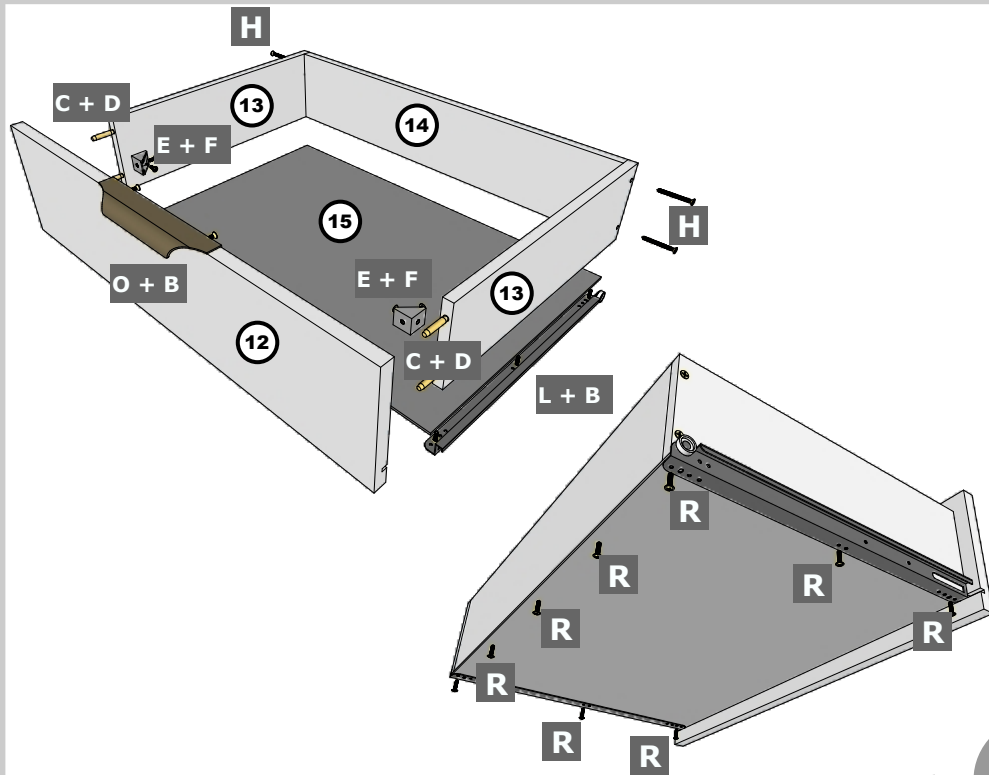
MONTAGEM - MONTAJE - DRAWING 06.5217

Seq. Mont.	Prefixo	Cod	Descrição	QTD
1	IW	3903	BASE - BASE - BASIS	1
2	IW	0081	LATERAL DIREITA - LADO DERECHO - RIGHT SIDE	1
3	IW	0082	LATERAL ESQUERDA - LADO IZQUIERDO - LEFT SIDE	1
4	IW	3904	TAMPO DO GABINETE - SUPERIOR DEL GABINETE - CABINET TOP	1
5	IW	0080	LATERAL ESQ SUPERIOR - LADO SUPERIOR IZQUIERDO - TOP LEFT SIDE	1
6	IW	0079	LATERAL DIR SUPERIOR - LADO SUPERIOR DERECHO - UPPER RIGHT SIDE	2
7	IW	4502	PRATELEIRA - ESTANTE - SHELF	2
8	IW	3905	CHAPÉU - TAPA - HAT	2
9	IW	7330	FUNDO SUPERIOR - FONDO SUPERIOR - TOP BOTTOM	1
10	IW	7331	FUNDO INFERIOR - FONDO INFERIOR - LOWER BOTTOM	1
11	GL	5577	PORTAS - PUERTAS - DOORS	2
12	IW	6283	FRENTE DE GAVETA - FRENTE DEL CAJÓN - DRAWER FRONT	1
13	IW	8274	LATERAIS DE GAVETA - LADOS DEL CAJÓN - DRAWER SIDES	2
14	IW	8294	TRASEIRO DE GAVETA - CAJÓN TRASERO - DRAWER REAR	1
15	IW	7326	FUNDO DE GAVETA - FONDO DEL CAJÓN - DRAWER BOTTOM	1

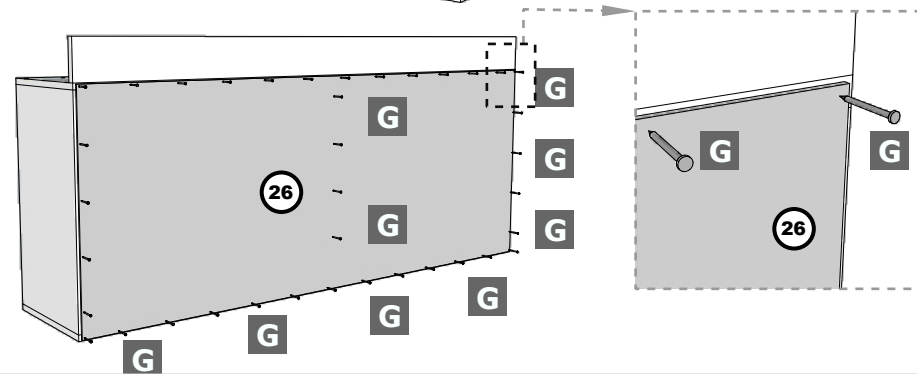
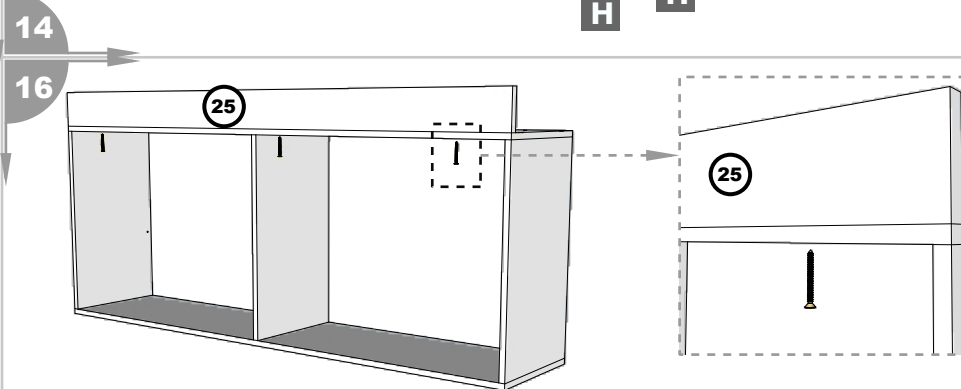
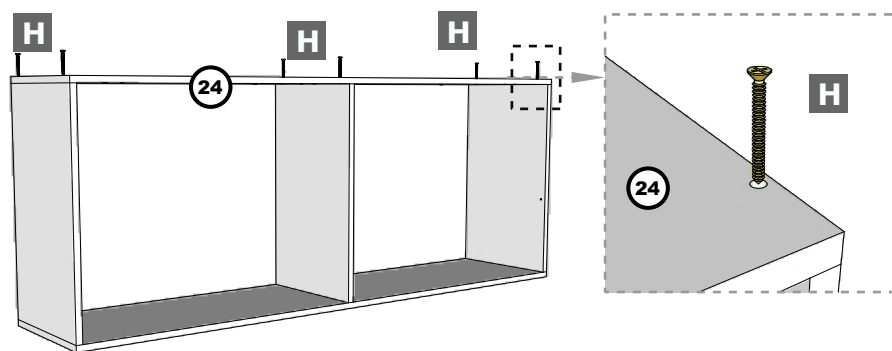
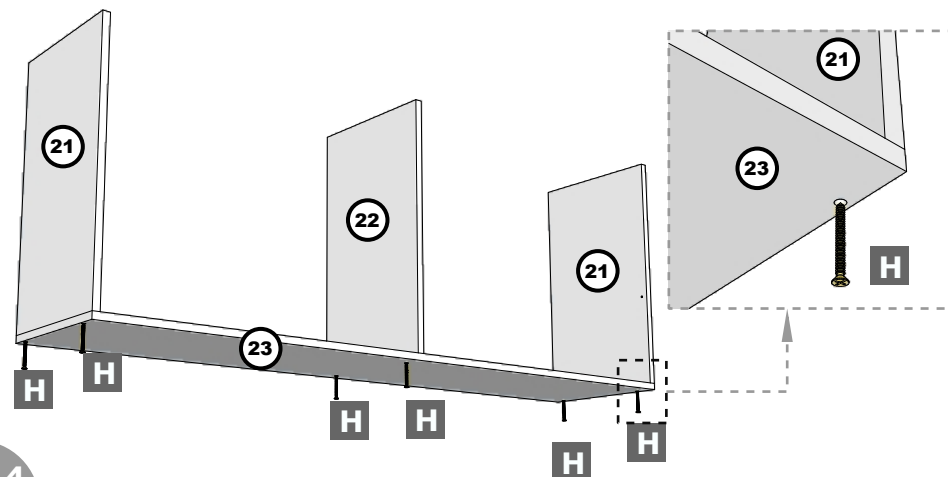
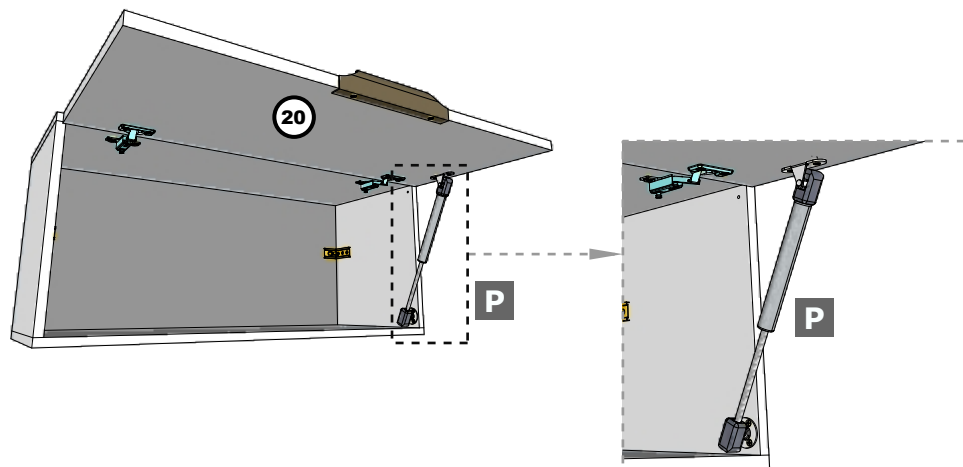


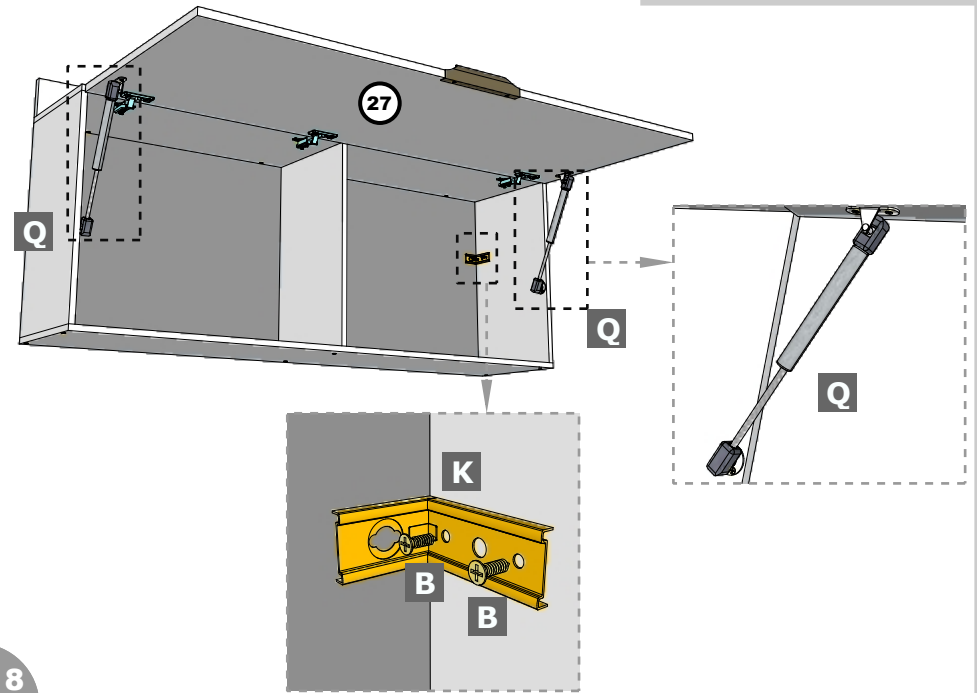
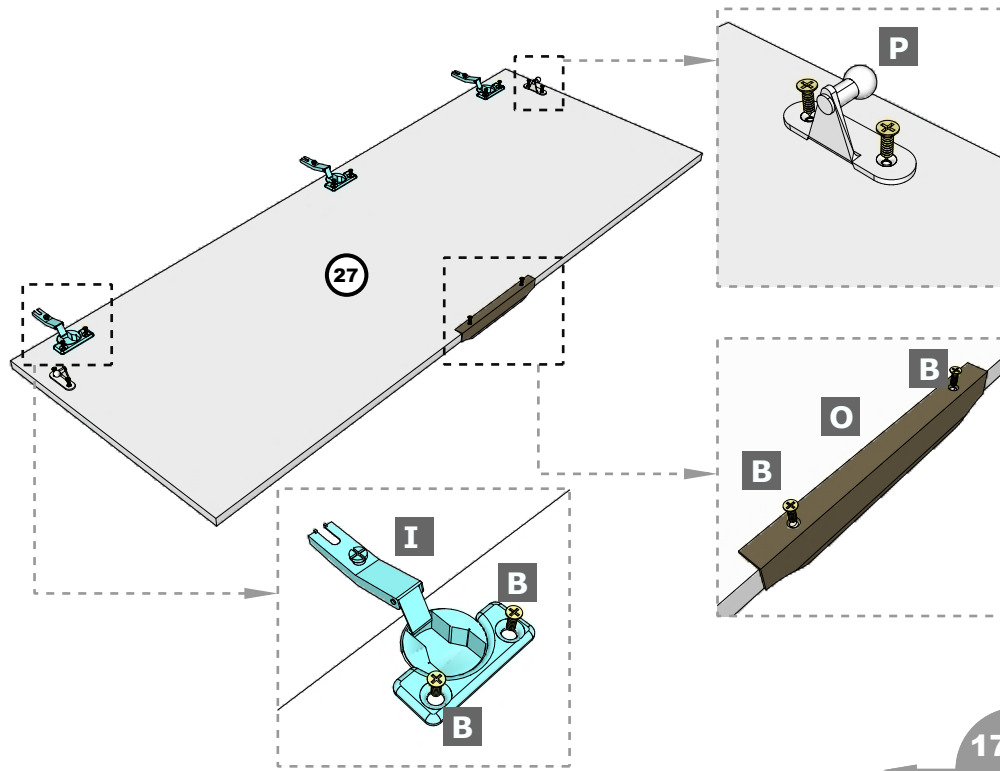


Seq. Mont.	Prefixo	Cod	Descrição	QTD
16	IW	3899	BASE - BASE - BASIS	1
17	IW	0077	LATERAL ESQ/DIR - LADO IZQUIERDO/DERECHO - LEFT/RIGHT SIDE	2
18	IW	3900	TAMPO - TAPA - COVER	1
19	DI	7328	FUNDO - FONDO - BOTTOM	1
20	GL	5576	PORTA - PUERTA - DOOR	1



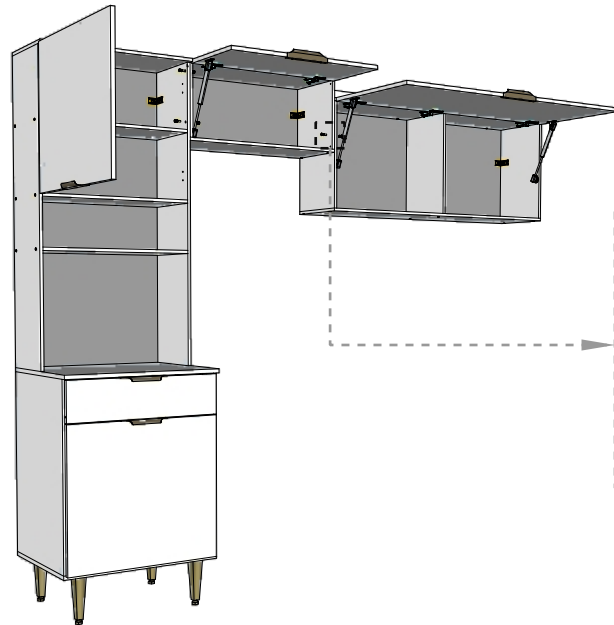
Seq. Mont.	Prefixo	Cod	Descrição	QTD
21	IW	3903	BASE - BASE - BASIS	1
22	IW	0077	LATERAL ESQ/DIR - LADO IZQUIERDO/DERECHO - LEFT/RIGHT SIDE	2
23	IW	1643	DIVISÓRIA - DIVISIÓN - PARTITION	1
24	IW	3909	TAMPO - TAPA - COVER	1
25	GL	2471	SARRAFO - RASTE - BATTEN	1
26	DI	7333	FUNDO - FONDO - BOTTOM	1
27	TL	5575	PORTA - PUERTA - DOOR	1



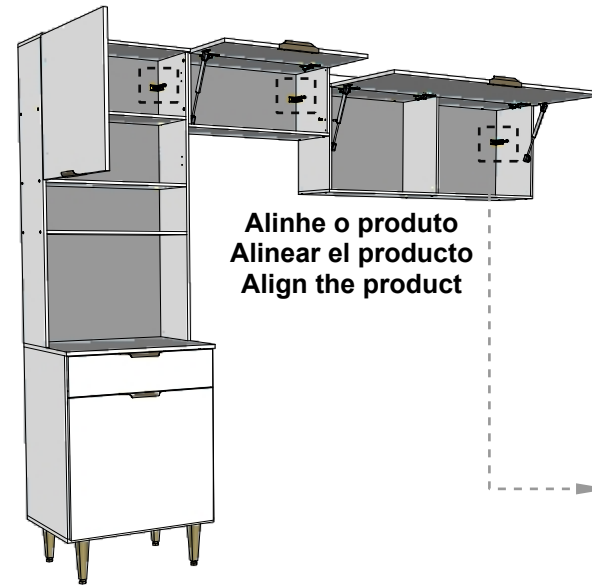
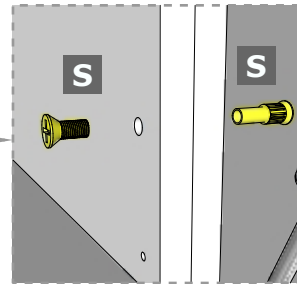


UNIÃO DOS PRODUTOS - UNION OF PRODUCTS - UNIÓN DE PRODUCTOS

FIXAÇÃO NA PAREDE - WALL FIXING - FIJACIÓN A PARED

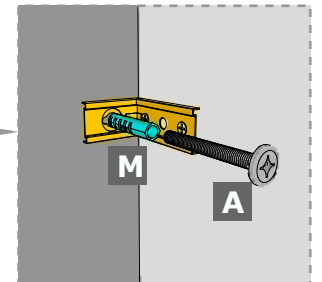
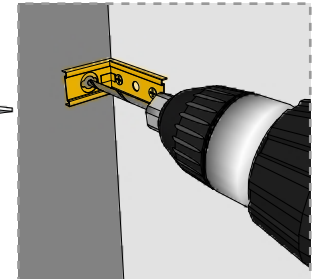


Furo de 6mm
Agujero de 6mm
6mm hole



Alinhe o produto
Alinear el producto
Align the product

Furo de 8mm
Agujero de 8mm
8mm hole



17 18

19 20