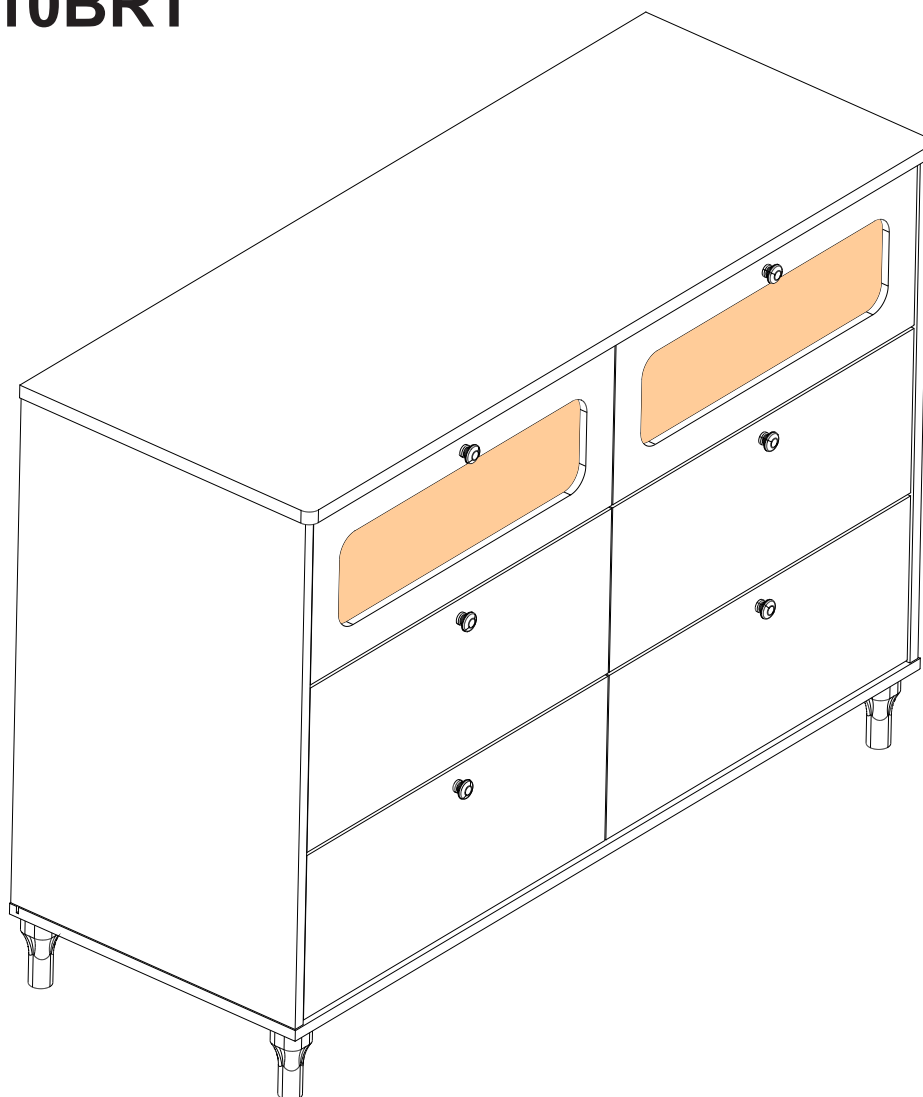


INSTRUÇÕES DE USO IMPORTANTE LER COM ATENÇÃO E GUARDAR PARA EVENTUAIS CONSULTAS.

CÔMODA 06 GAVETAS FOFURA 3581.1.10BRT



Lote: 13.873

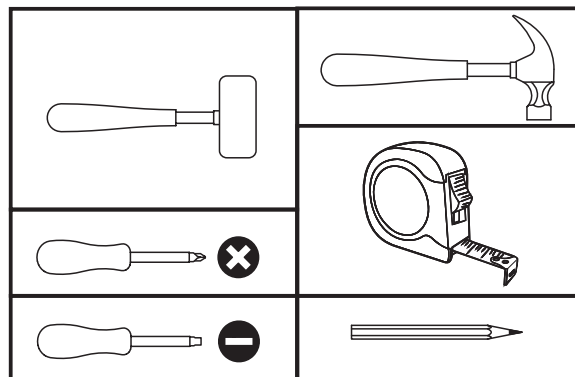
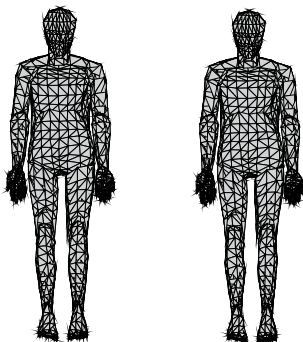
DIVICAR[®]
projetando o futuro

DIVICAR MÓVEIS LTDA
Av. Júlio Vanzin, 720, - Bairro: Área Industrial III, - Cep. 95300-000
Fone/fax: 55 54 3698 4555 - Lagoa Vermelha - Rio Grande do Sul - Brasil
CNPJ: 73.638.470/0001-59 IE: 071/0039654
E-mail: divicar@divicar.com.br - Site: www.divicar.com.br - Instagram: @divicaroficial


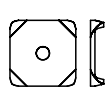














Para montagem da Comoda:



20 min.

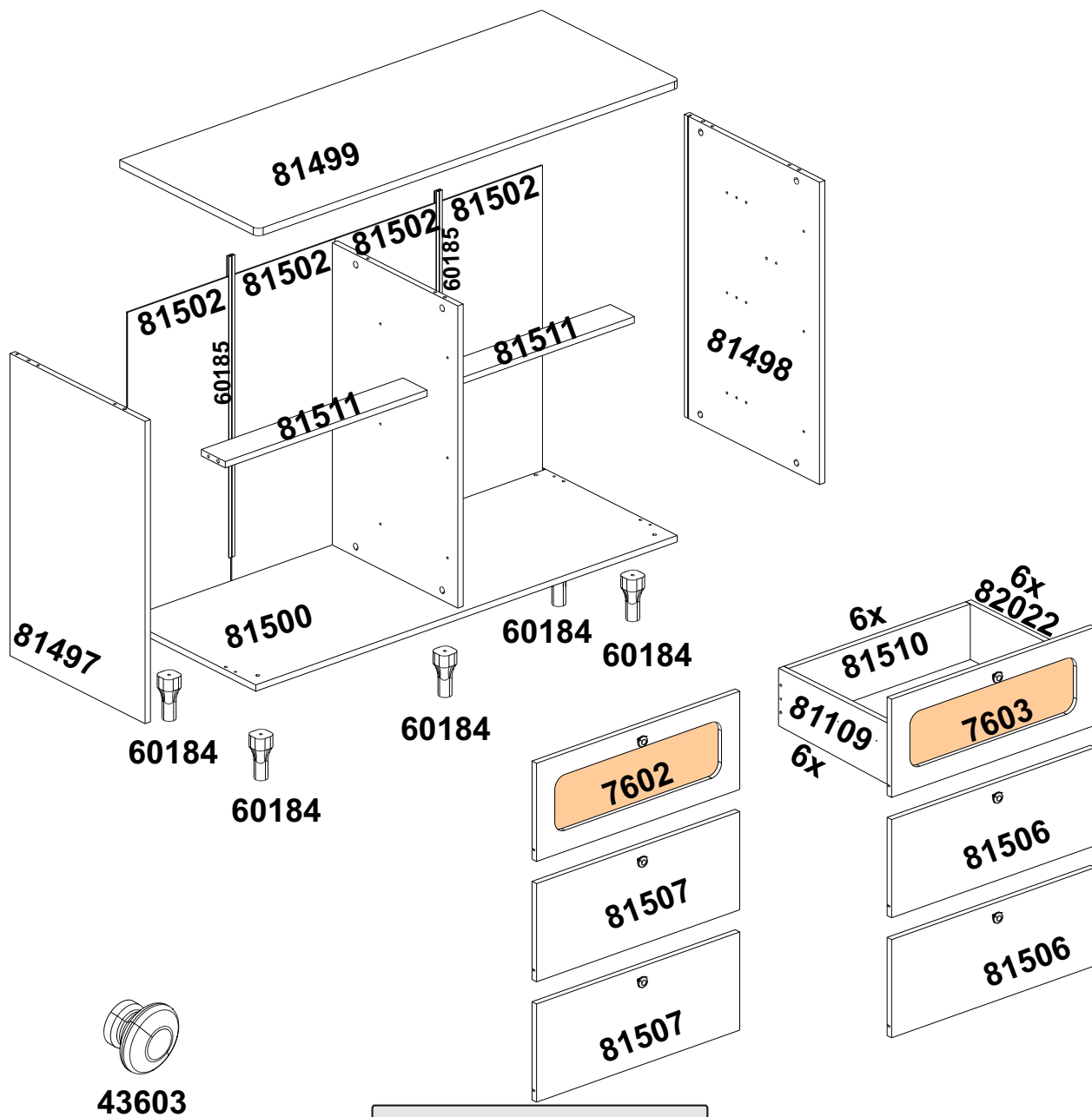


Relação de Ferragens Comoda:

A  Sache de cola branca cód (1126) 03	B  Fixador p/ costa cód (1140) 03	C  Cavilha 6 x 30mm cód (217) 62	D  Tapa furo PVC 18mm cód (30700) 12
E  Parafuso 3,0 x 14mm c/c cód (31460) 36	F  Parafuso 4,0 x 40mm c/c cód (31659) 12	G  Parafuso corredeira 6 x 8mm cód (35133) 24	H  Cantoneira Triangular cód (37220) 12
I  Parafuso Bigfix cód (409) 26	J  Prego 10 x 10 cód (41151) 07	K  Cavilha 6 x 55mm cód (42210) 01	L  Parafuso 4,0 x 30mm c/c cód (42303) 06
M  Kit anti tombamento cód (43102) 01	N  Parafuso Estr. C/10 7,0 x 50mm cód (43103) 05	O  Tambor Bigfix 15mm cód (501) 28	P  Haste S/ Anel 63mm cód (31906) 01

Informações Importantes

1. A montagem do produto deverá ser feita em uma superfície limpa e plana. Aconselhamos utilizar a própria embalagem para forrar o chão a fim de não danificar o produto.
2. Reservar área livre para montagem do produto.
3. Evitar batidas e o contato com objetos cortantes.
4. Não expor o móvel a calor excessivo (luz solar direta), ou umidade elevada.
5. Para limpeza use um pano macio seco ou ligeiramente umedecido com água. Não use agentes de limpeza ou abrasivos.
6. Recomendamos que os móveis após montados, não sejam deslocados do local, arrastados ou trocado de posição no ambiente, a fim de garantir o bom funcionamento de portas e gavetas e o perfeito alinhamento do produto.



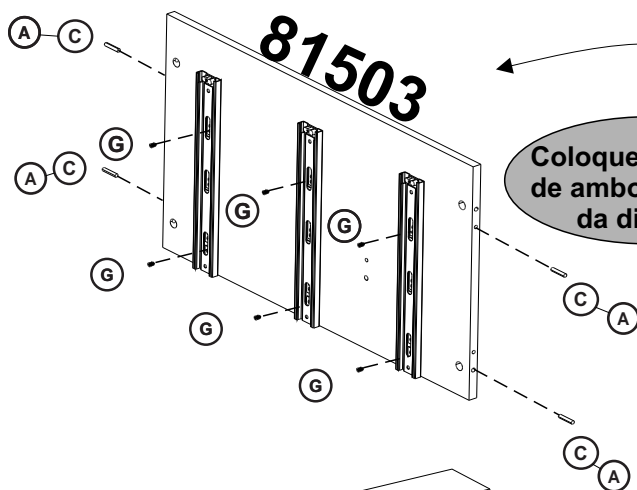
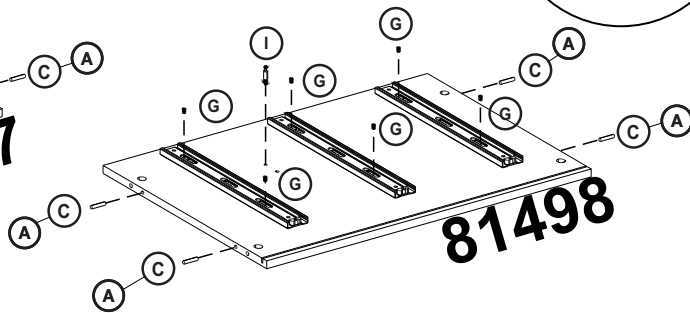
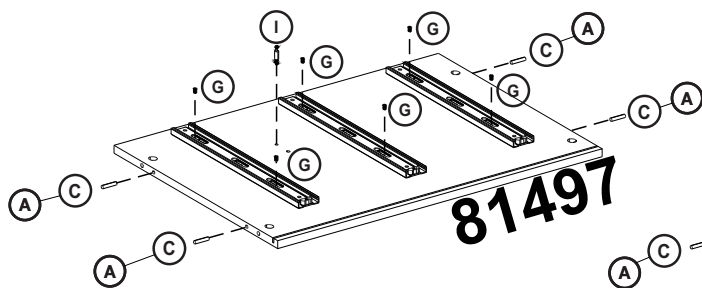
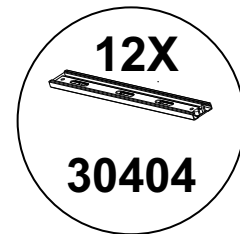
Lista de Peças

Vol 1:
 12X 30404
 6X 43603
 2X 60185
 6X 81508
 1X 81499
 2X 81511
 4X 81502
 6X 81510
 5X 60184
 6X 81109
 6X 82022
 1X 81500

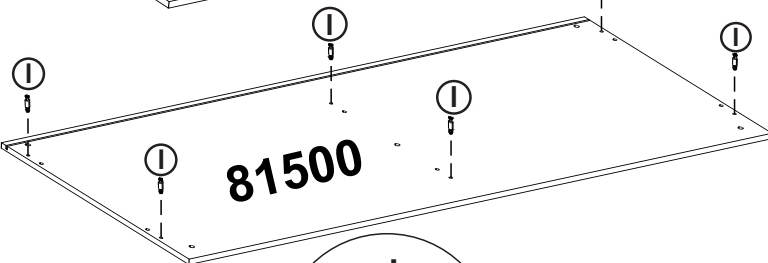
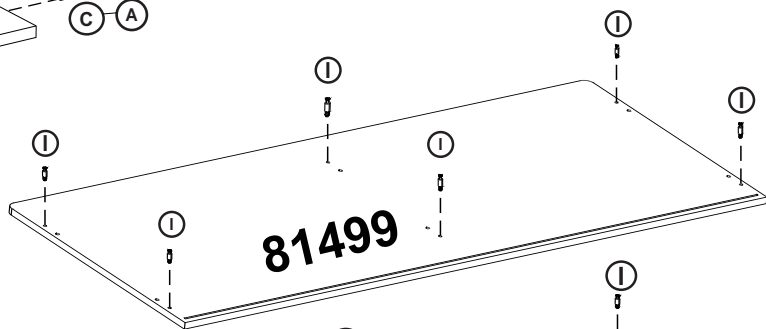
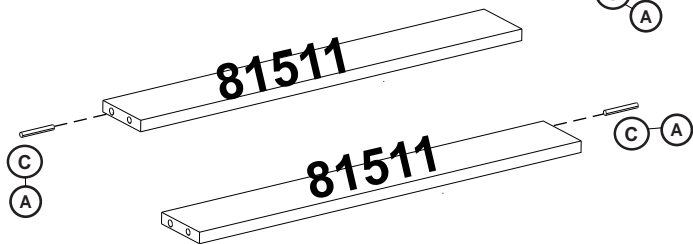
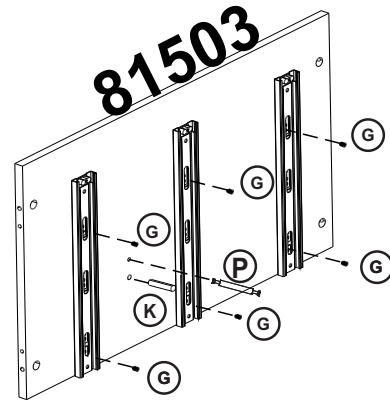


Vol 2:
 1X 81498
 1X 7602
 2X 81507
 1X 7603
 2X 81506
 1X 81503
 1X 81497

Pré montagem I :

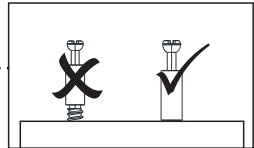
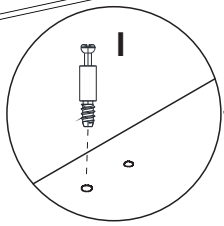
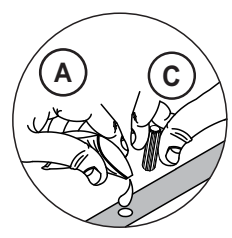


Coloque os trilhos de ambos os lados da divisória



(A) cola
Sache de cola branca
cód (1126) 02

(C) Cavilha 6 x 30mm
cód (217) 12



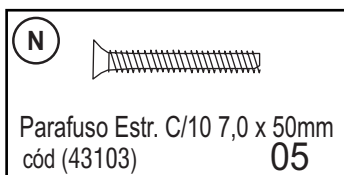
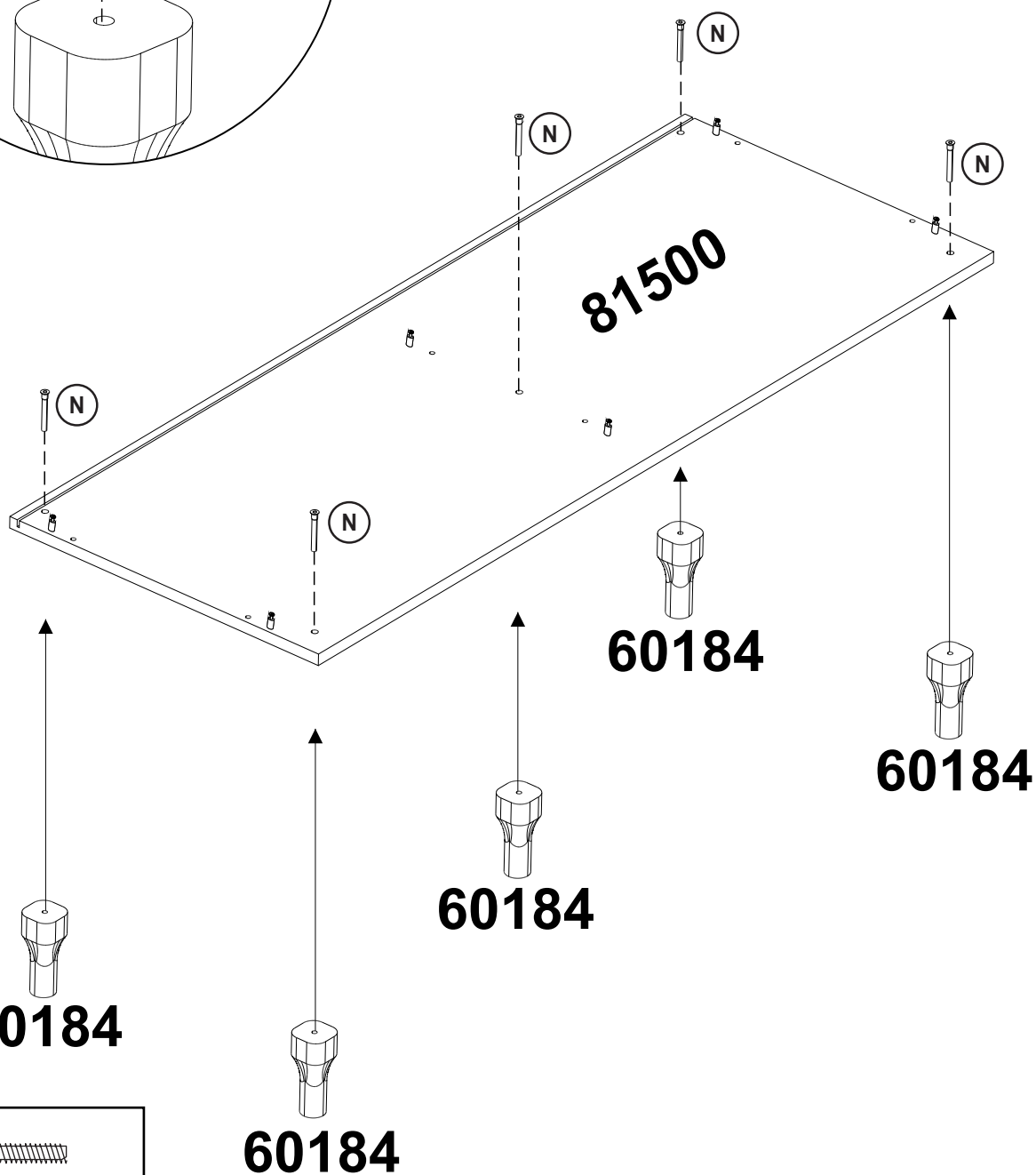
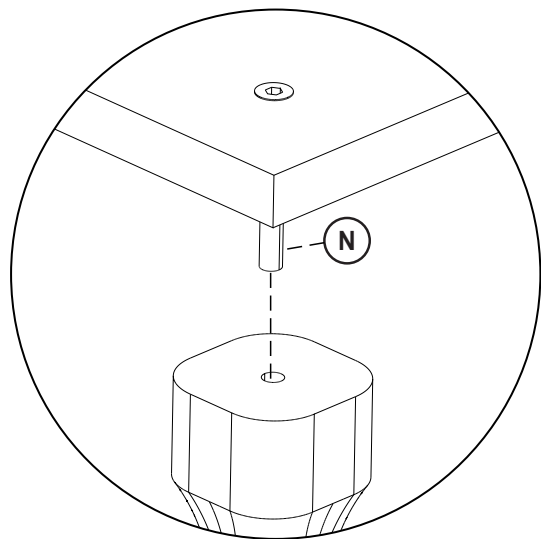
(G) Parafuso corredeira 6 x 8mm
cód (35133) 24

(I) Parafuso Bigfix
cód (409) 14

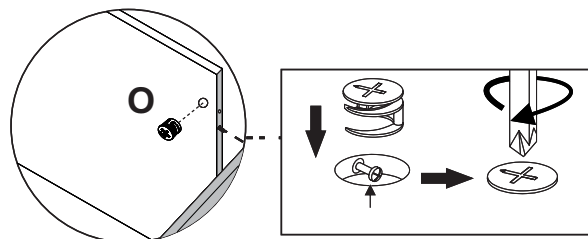
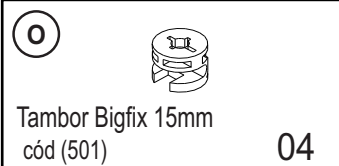
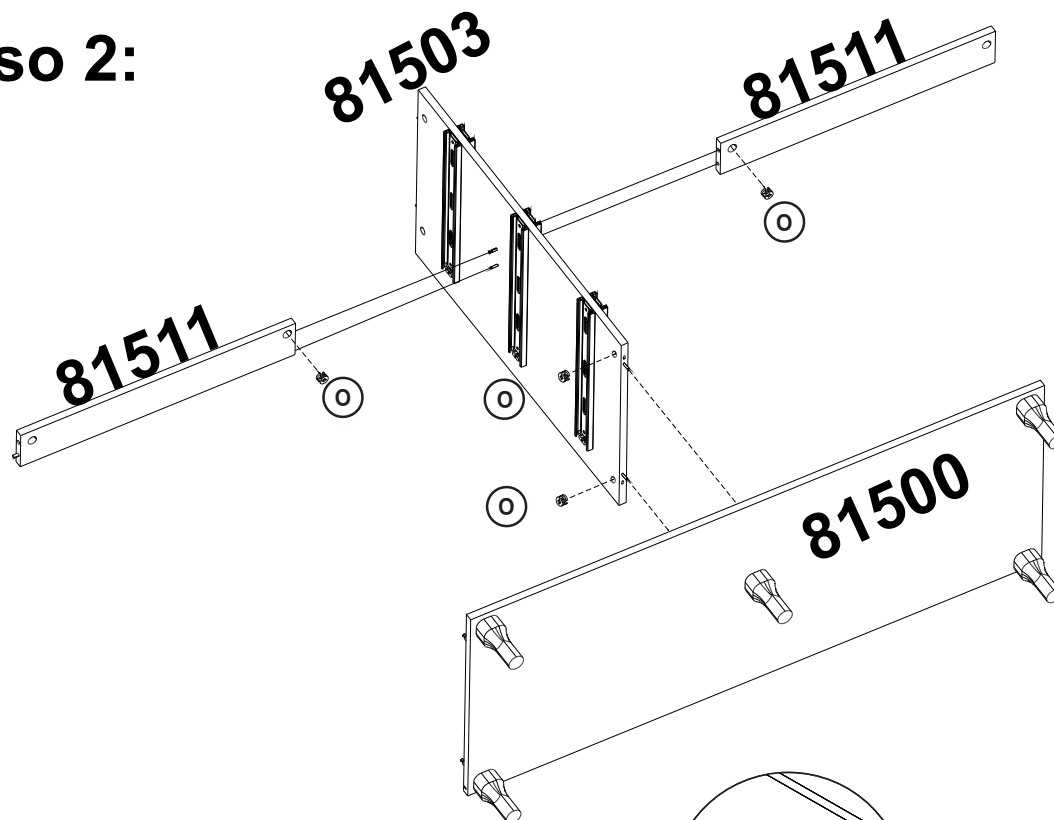
(K) Cavilha 6 x 55mm
cód (42210) 01

(P) Haste S/ Anel 63mm
cód (31906) 01

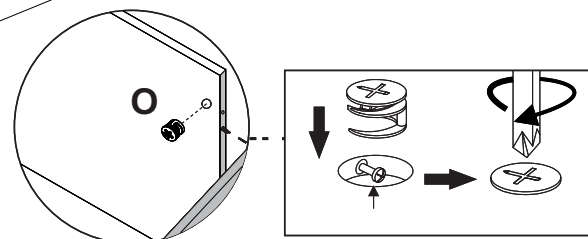
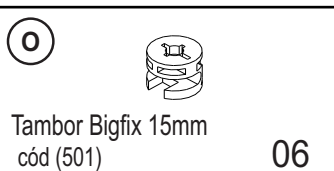
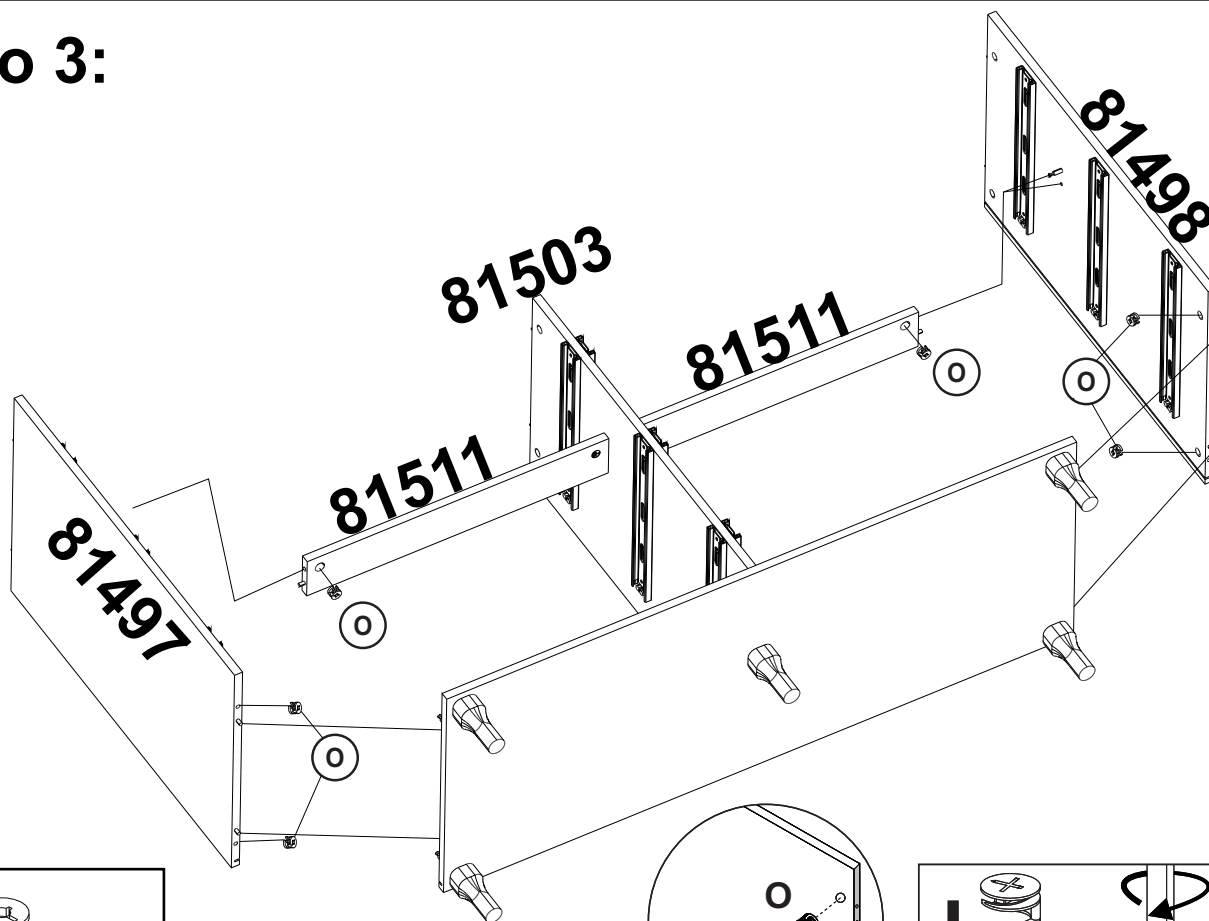
Passo 1:



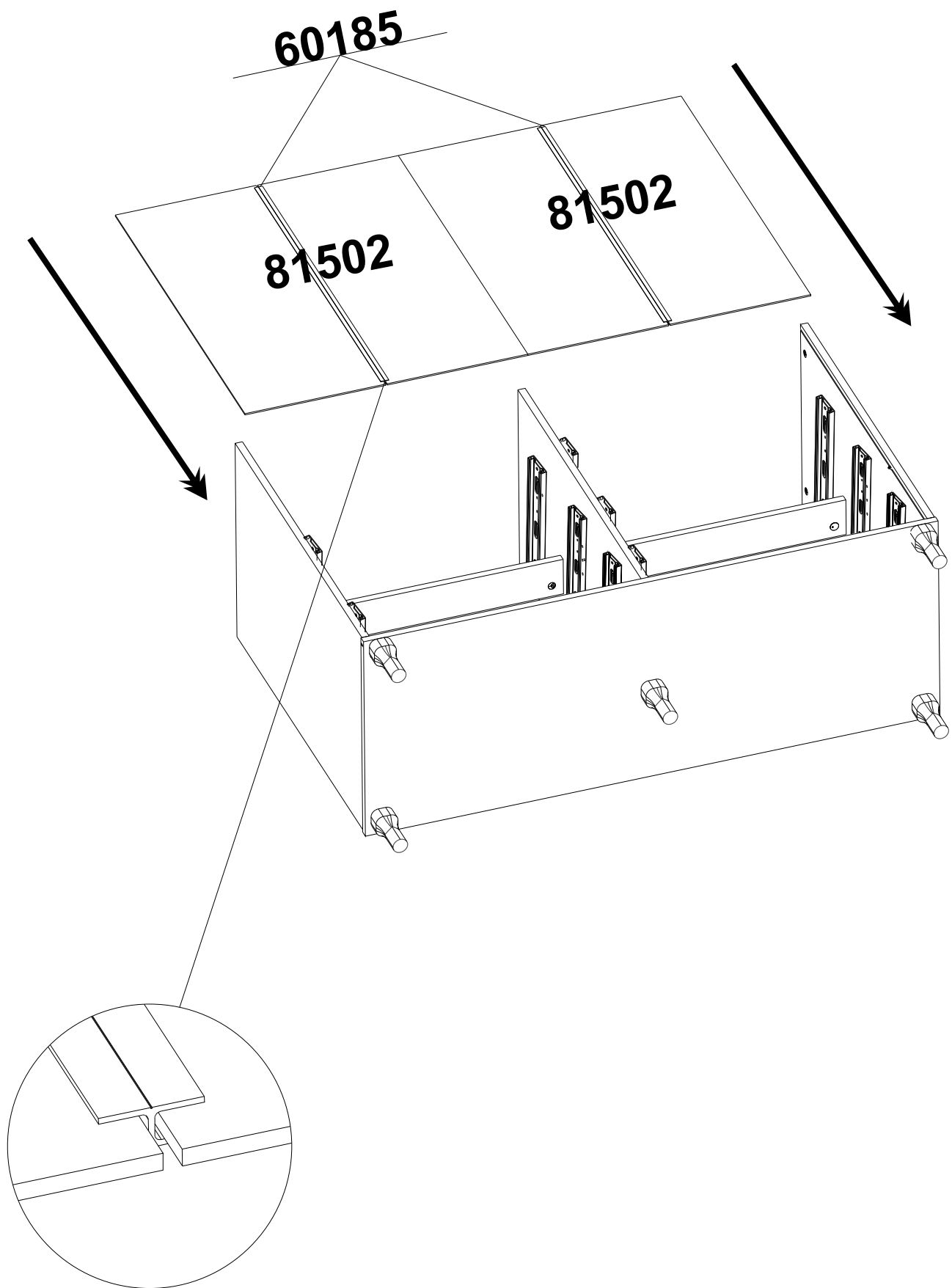
Passo 2:



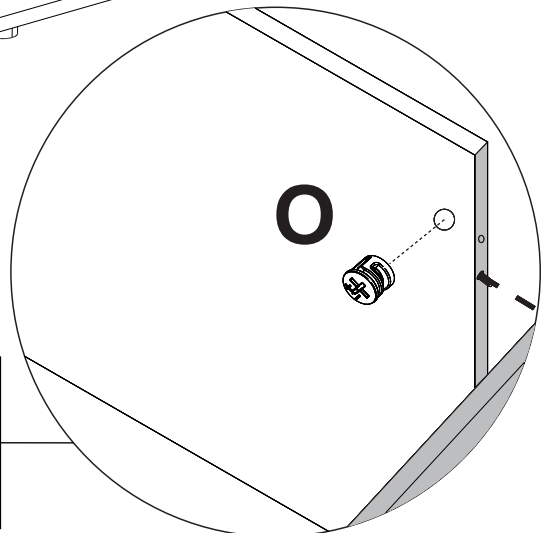
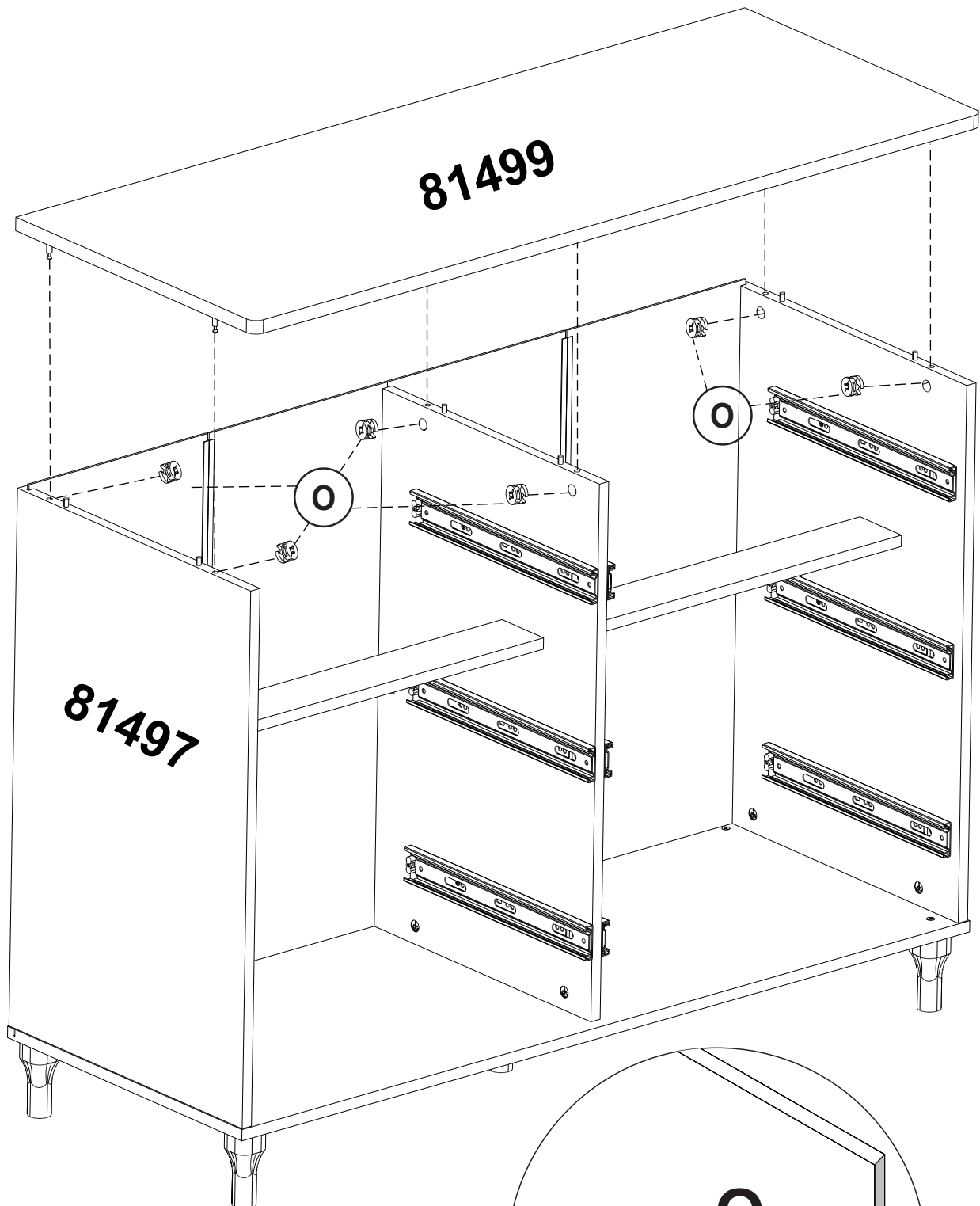
Passo 3:








Passo 4:

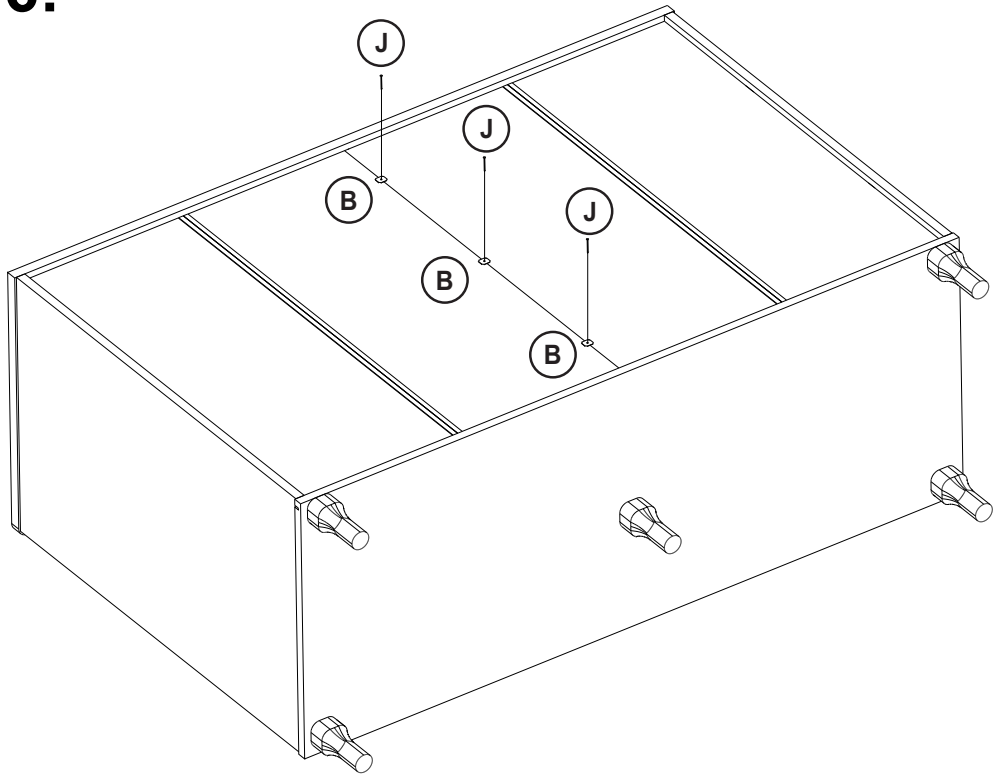


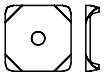

Passo 5:



				
Tambor Bigfix 15mm cód (501)		06		

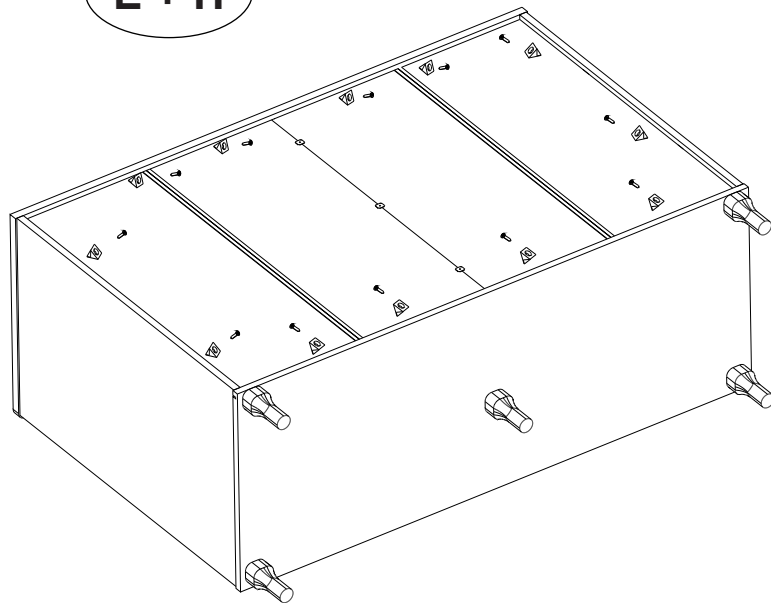
Passo 6:

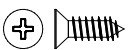
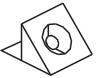


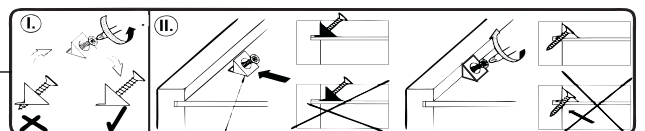
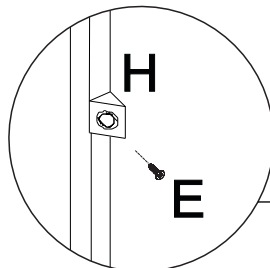
<p>B</p>  <p>Fixador p/ costa cód (1140) 03</p>	<p>J</p>  <p>Prego 10 x 10 cód (41151) 03</p>
---	--

Passo 7:

E + H

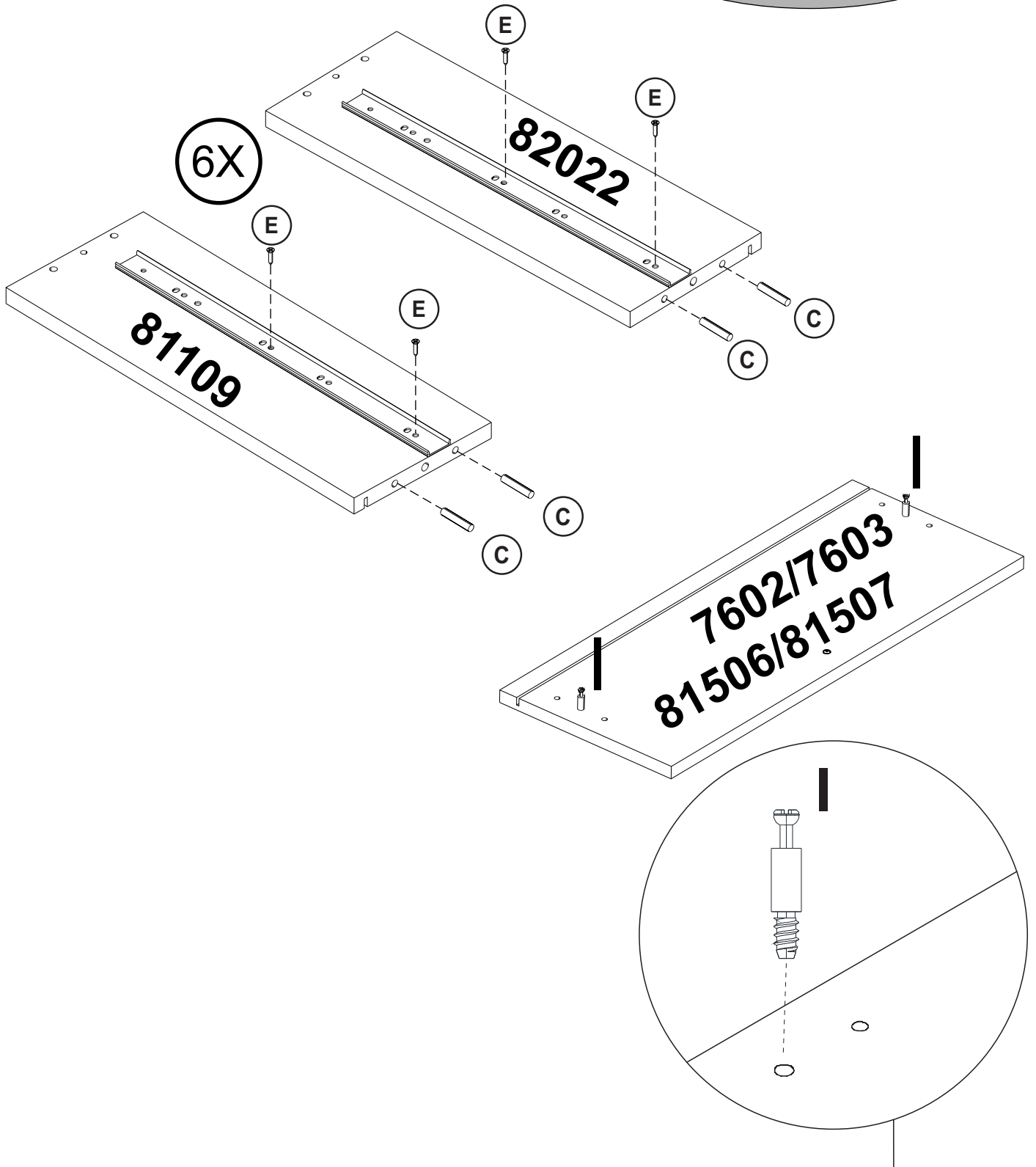


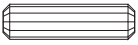
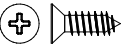

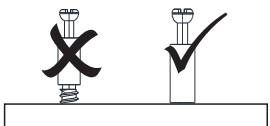
<p>E</p>  <p>Parafuso 3,0 x 14mm c/c cód (31460) 12</p>	<p>H</p>  <p>Cantoneira Triangular cód (37220) 12</p>
--	--



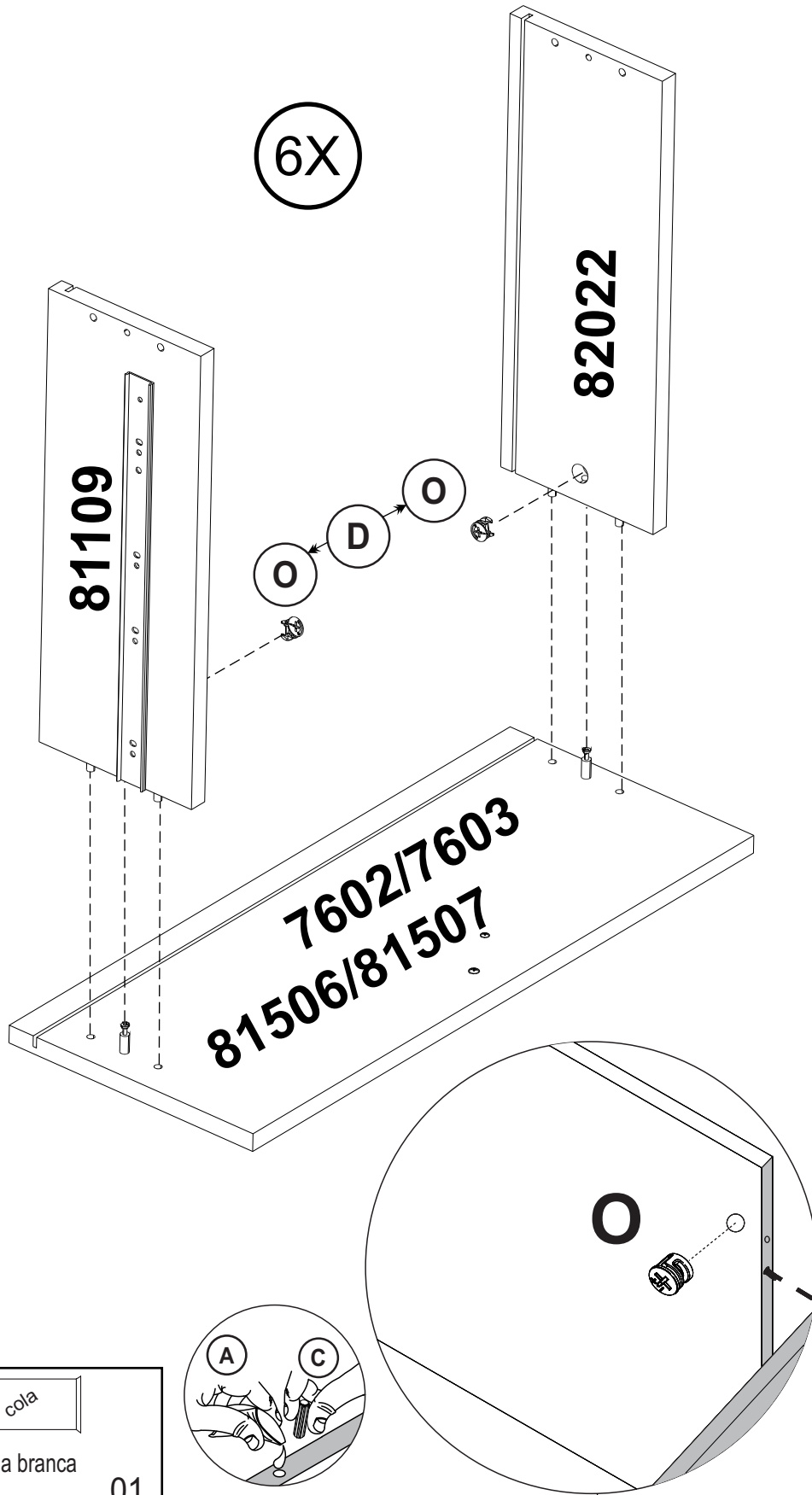
Passo 8:

Repita os seguintes passos para todas as gavetas.



<p>C</p>  <p>Cavilha 6 x 30mm cód (217) 24</p>	<p>E</p>  <p>Parafuso 3,0 x 14mm c/c cód (31460) 24</p>	<p>I</p>  <p>Parafuso Bigfix 12</p>	
---	--	---	---

Passo 9:




6X

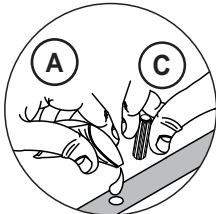
81109


82022

7602/7603
81506/81507


A  cola

Sache de cola branca
cód (1126) **01**

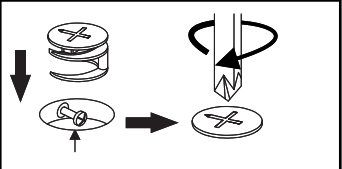


D 

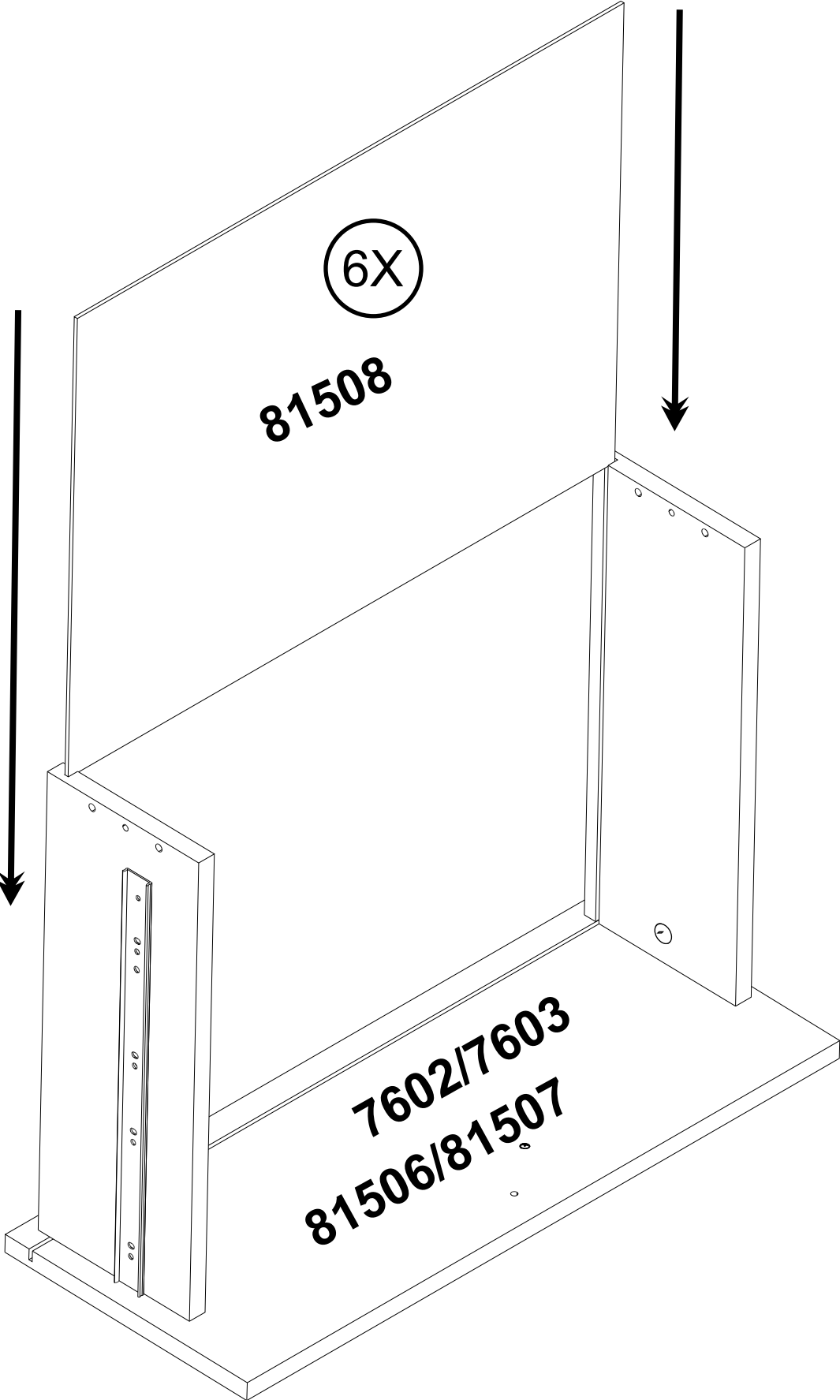
Tapa furo PVC 18mm
cód (30700) **12**

O 

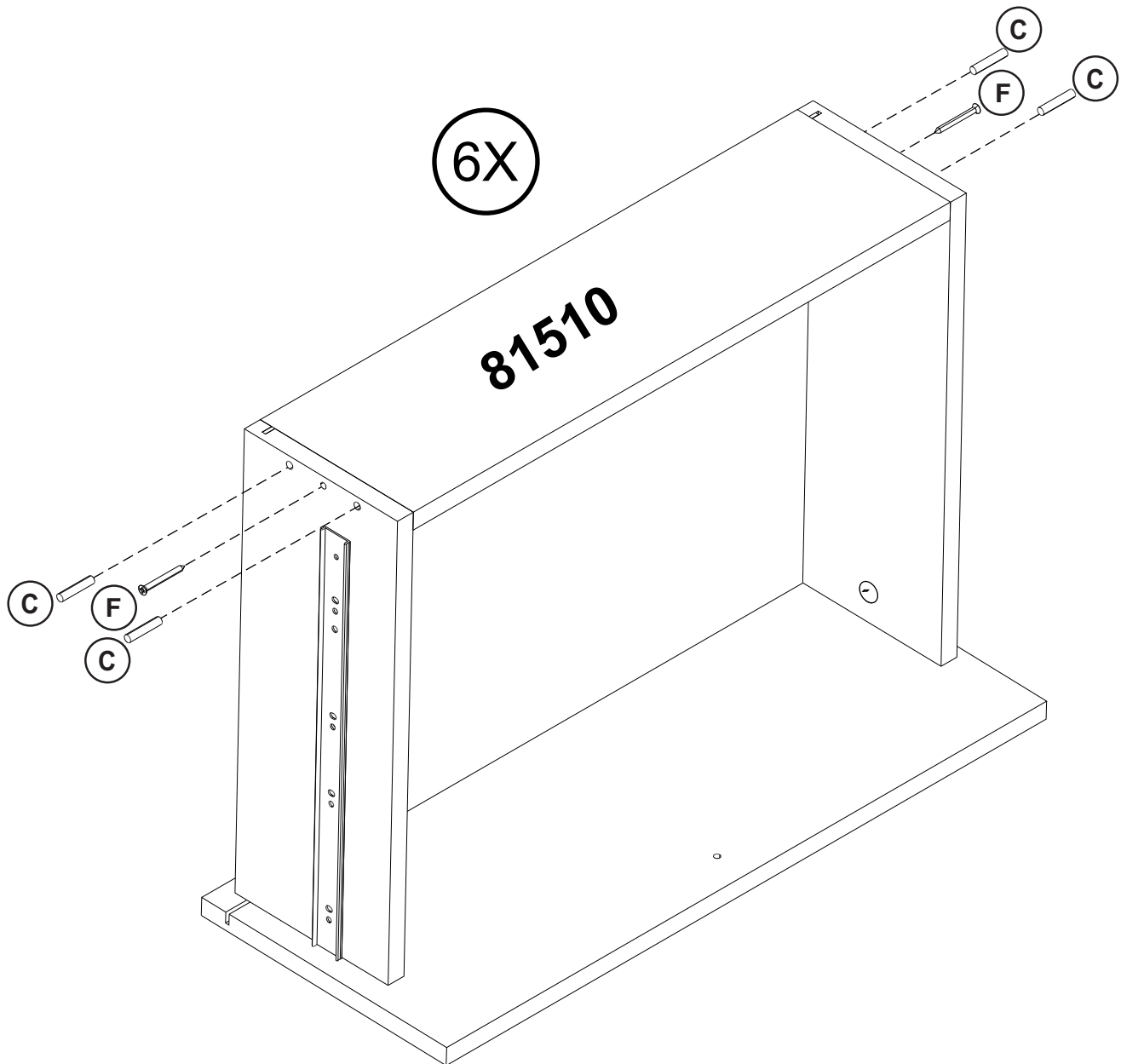
Tambor Bigfix 15mm
cód (501) **12**


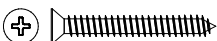


Passo 10:

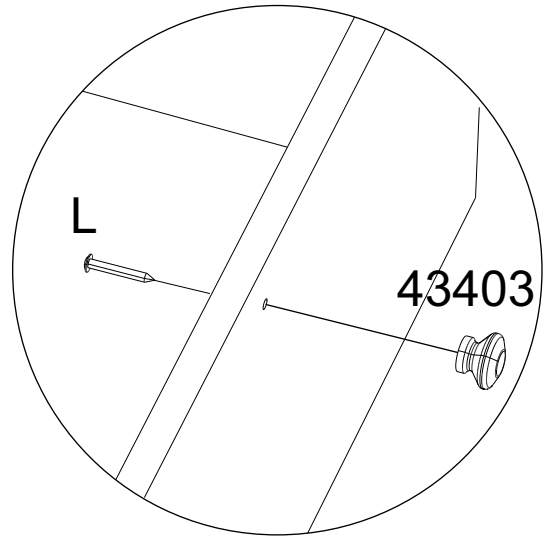


Passo 11:

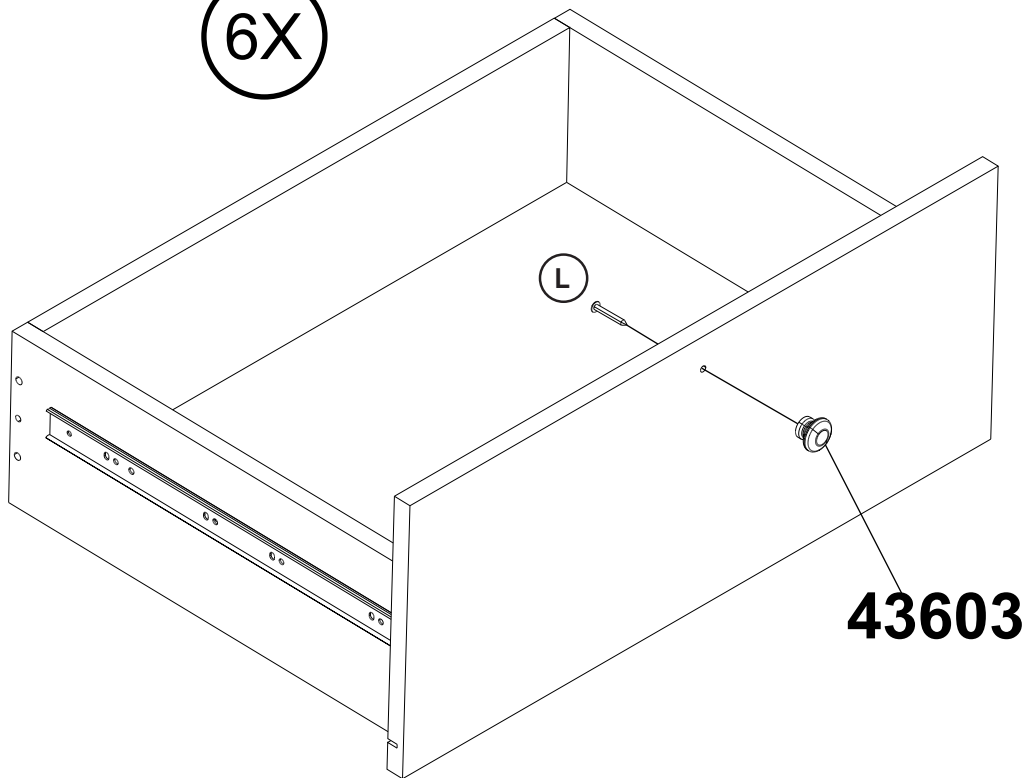


 Cavilha 6 x 30mm cód (217) 24	 Parafuso 4,0 x 40mm c/c cód (31659) 12
---	--



Passo 12:



6X

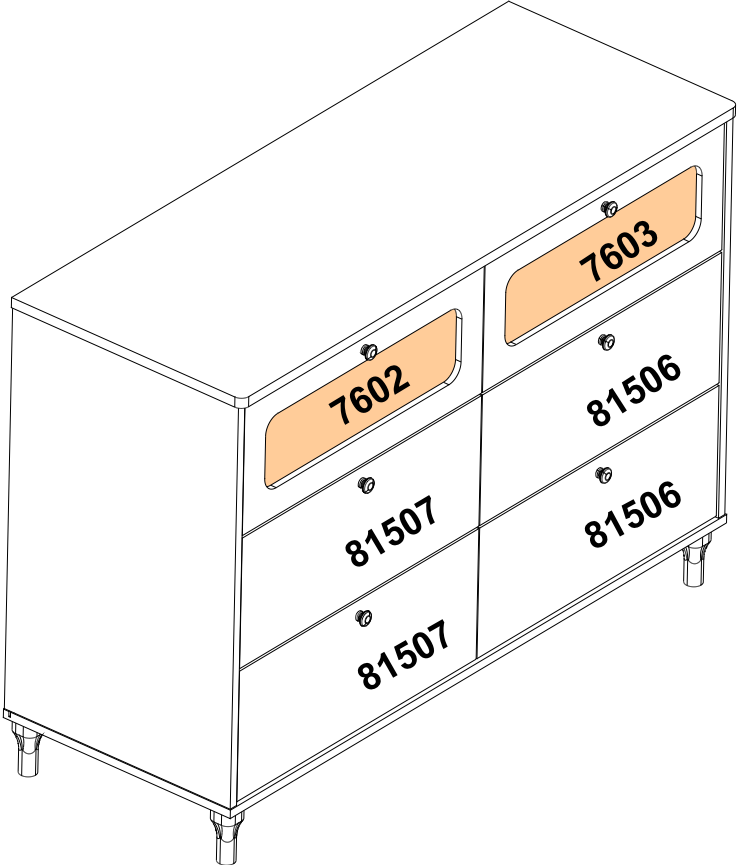
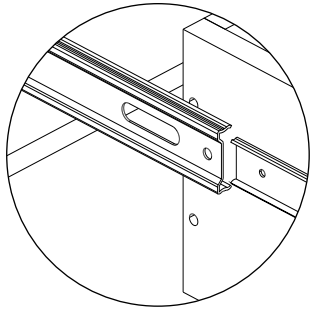
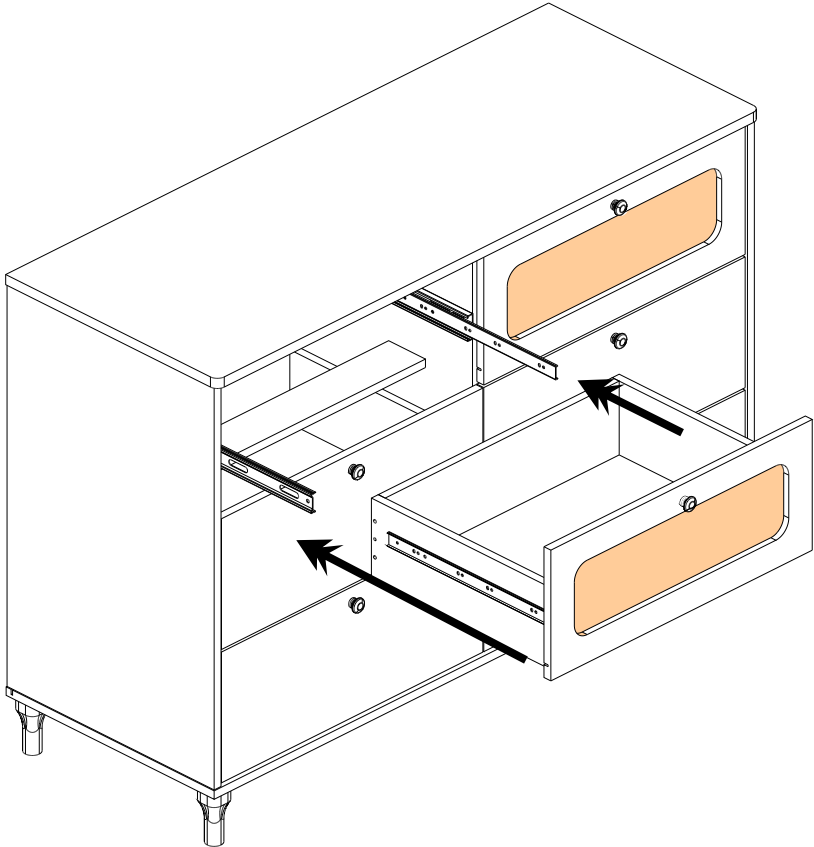


43603

Parafuso 4,0 x 30mm c/c
cód (42303) 06

Passo 13:



Passo 14:

