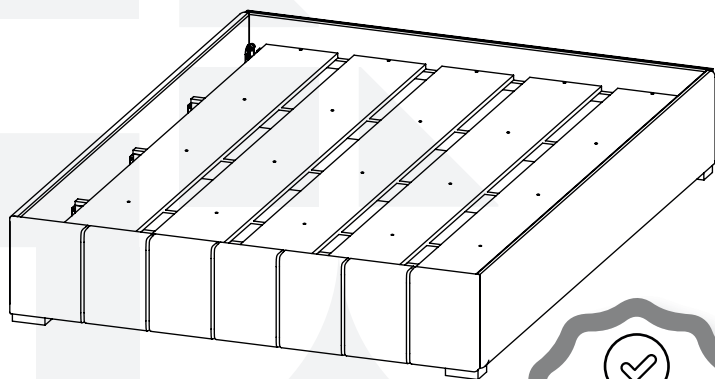


madeiramadeira **CABECASA**



**2 anos de
garantia**



Conheça nossos
produtos CabeCasa

CAMA UVAIA

CabeCasa

Casa e Decoração por MadeiraMadeira

Caber é fazer dar certo.

E para caber na sua vida, criamos a CabeCasa.

Ao invés da gente dizer o que cabe

Fomos perguntar para quem sabe: você, cliente Madeira.

Agora cabe no bolso, cabe na vida

Cabe o que você quiser que caiba.

Cabe em casa.

CabeCasa é a primeira marca original MadeiraMadeira, conheça nossa loja:



+ de **10 anos**
de mercado




+ de **8 mil**
entregas por dia



+ de **5 milhões**
de clientes

Como trocar seu produto

Para caber na sua vida, tem que caber mais transparência. Se o seu produto CabeCasa chegou com algum defeito, **você tem 7 dias para solicitar a troca**, saiba como agora mesmo.

- 1** Tenha em mãos: as fotos das peças com defeito; nome; código (como está aqui no manual) e quantidade de peças com defeito
- 2** Acesse o chat em nosso site, clicando no ícone 
- 3** Selecione o seu pedido, e depois a opção "Quero trocar um produto".
- 4** Pronto, agora é só preencher as informações e enviar. Vamos entrar em contato por e-mail e te dar todas as instruções.

CABE NO BOLSO • CABE NA VIDA • CABE EM CASA

Garantia Cabecasa

A MadeiraMadeira garante que o produto está isento de defeitos de material e fabricação durante período de tempo a contar partir do recebimento do produto com a assinatura de recebimento do mesmo:

- 90 dias (garantia legal) - Abrange o acabamento de peças, defeitos de costura, revestimentos, partes e peças sujeitas a desgaste natural. Neste tipo de garantia o cliente deve acionar o canal de vendas no qual fez a compra.
- Produtos com 2 anos (garantia estrutural) - Estão inclusos aqui, defeitos estruturais que possam comprometer o correto funcionamento do produto.
- Produtos com 5 anos (garantia estrutural) - Estão inclusos aqui, defeitos estruturais que possam comprometer o correto funcionamento do produto.

O presente termo e as garantias aplicam-se apenas ao território nacional.

Solicitação da Garantia

Aconselhamos que a caixa deva ser aberta no momento do recebimento do produto e que a qualidade do mesmo seja verificada, desta forma podemos solucionar eventuais problemas o mais rápido possível. Ocorrendo algum problema dentro do prazo de 90 dias, o consumidor deve entrar em contato com o canal de vendas seguindo as orientações do mesmo.

Em casos de garantia superior a 90 dias, o consumidor deve entrar em contato com a central de atendimento ao cliente através da área www.madeiramadeira.com.br/central-de-ajuda ou www.madeiramadeira.com.br/garantia-cabecasa, que lhe trará as orientações necessárias.

A MadeiraMadeira caberá a responsabilidade de realizar uma análise prévia do produto através de fotos e vídeos, em caso de parecer positivo (comprovado defeito) a empresa arcará com custo de transporte envio de peças e produtos. E reservado o direito da empresa de reter o produto ou a(s) peça(s) danificada(s). Com a comprovação de defeito no produto, a MadeiraMadeira poderá optar pela substituição total ou parcial de peças. Esta se reserva no direito de realizar os serviços de reposição de partes de peças e componentes que constatem satisfatoriamente a existência de defeito de material ou de manufatura. Se, no momento em que ocorrer a assistência o mesmo produto ou seus materiais não estiverem disponíveis, a empresa poderá substituí-los por de igual qualidade e valor equivalentes a nova linha de produção.

Perda de Garantia

Fica determinado que a garantia perderá efeito nos casos:

- Desgaste em parte e/ ou peças e acabamento decorrentes de uso intenso ou exposição a condições extremas, incluindo, mas não se limitando a exposição ao frio e calor intensos, luz direta do sol, chuva, umidade excessiva, maresia, entre outros;
- Danos causados durante o transporte, quando estes não tiverem sido executados pela MadeiraMadeira e, principalmente, não há cobertura de danos decorrentes de transportes e mudanças de endereço do cliente;
- Danos decorrente da má utilização do produto, esforços indevidos ou qualquer uso diverso daquele orientado pela MadeiraMadeira, bem como no caso de montagem em desacordo com o manual de instruções ou no caso de o cliente ou prestador de serviços por este contratado, vir a realizar alterações na estrutura ou acabamento do produto diferente da forma como o produto foi entregue;
- Não há cobertura por danos causados por descuido, limpeza e/ou manutenção em desacordo com as instruções repassadas pela MadeiraMadeira ou no caso de danos causados por prestadores de serviços de limpeza ou conserto contratados pelo cliente;
- Não se aplica a danos causados por materiais corrosivos como ácidos, solventes, tintas e fluidos corporais;
- Danos causados por acidentes, quedas, sinistros, ataques de pragas ou agentes da natureza. Ou ainda danos decorrentes de corrosão devido a falta de limpeza, manutenção com produtos inadequados ou conservação em lugares diversos daqueles indicados pela MadeiraMadeira (excetuados os produtos destinados ao uso nestas condições);
- Esta garantia não cobre afrouxamento de tecido ocorrido com o uso e pelo desgaste natural do tecido bem como pela deformação do enchimento ou espuma e pelo desalinhamento de costuras eventualmente advindas com o tempo de uso;
- Produtos enviados a título de amostra não são cobertas por garantia.
- Produtos sem Nota Fiscal não possuem garantia.

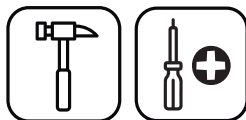
CABE NO BOLSO • CABE NA VIDA • CABE EM CASA

Prepare-se para a montagem

IMPORTANTE - LEIA CUIDADOSAMENTE - RETENHA PARA REFERÊNCIA FUTURA

- Confira as peças, componentes e se já tem em mãos as ferramentas necessárias.
- Para proteger seu móvel, coloque as peças sobre um tapete.
- Para realizar a montagem são necessárias 02 pessoas. Convide sua família ou amigos pra montar com você.

Para realizar a montagem você vai precisar dessas ferramentas:



Se ficar alguma dúvida, é só falar com a gente pelo chat do site.

Atenção!

Grau de dificuldade de montagem INICIANTE
Contrate nosso serviço profissional de montagem, é só apontar a câmera do seu celular para o QR Code ao lado ou chamar o número (41) 9877-0911 no whatsapp.



Faça utilização da régua abaixo para medir as ferragens.



LISTA DE FERRAGENS CAMA UVAIA CASAL

REF.	DESCRIÇÃO	ILUSTRAÇÃO	QTD
A	Paraf. cab. chata 4,0x14mm		30
B	Paraf. cab. chata 4,0x30mm		25
C	Paraf. cab. chata 4x50mm		04
D	Cavilha 8x30mm		08
E	Suporte Lastro		06

LISTA DE FERRAGENS CAMA UVAIA QUEEN

REF.	DESCRIÇÃO	ILUSTRAÇÃO	QTD
A	Paraf. cab. chata 4,0x14mm		30
B	Paraf. cab. chata 4,0x30mm		25
C	Paraf. cab. chata 4x50mm		04
D	Cavilha 8x30mm		08
E	Suporte Lastro		06

LISTA DE FERRAGENS CAMA UVAIA SOLTEIRO

REF.	DESCRIÇÃO	ILUSTRAÇÃO	QTD
A	Paraf. cab. chata 4,0x14mm		30
B	Paraf. cab. chata 4,0x30mm		21
C	Paraf. cab. chata 4x50mm		04
D	Cavilha 8x30mm		08
E	Suporte Lastro		06

LISTA DE FERRAGENS CAMA UVAIA KING

REF.	DESCRIÇÃO	ILUSTRAÇÃO	QTD
A	Paraf. cab. chata 4,0x14mm		30
B	Paraf. cab. chata 4,0x30mm		33
C	Paraf. cab. chata 4x50mm		04
D	Cavilha 8x30mm		08
E	Suporte Lastro		06

LISTA DE PEÇAS CAMA UVAIA SOLTEIRO

Nº PEÇA	CÓD. FORNECEDOR	DESCRIÇÃO	QTD	DIMENSÕES (mm)			PESO UNT (KG)
				COMP.	LARG.	ESP.	
1	0001	Cabeceira	1	930	280	35	4
2	0002	Peseira	1	930	280	50	4.5
3	0003	Lateral	2	1890	280	35	5.9
4	0004	Lastro	3	890	50	22	0.4
5	0005	Estrado	4	1890	150	15	3.2
6	0006	Pé	4	100	70	30	0.1

LISTA DE PEÇAS CAMA UVAIA CASAL


Nº PEÇA	CÓD. FORNECEDOR	DESCRIÇÃO	QTD	DIMENSÕES (mm)			PESO UNT (KG)
				COMP.	LARG.	ESP.	
1	0001	Cabeceira	1	1430	280	35	5.6
2	0002	Peseira	1	1430	280	50	5.95
3	0003	Lateral	2	1890	280	35	4.5
4	0004	Lastro	3	1380	50	22	0.7
5	0005	Estrado	5	1890	220	15	4.5
6	0006	Pé	4	100	70	30	0.1

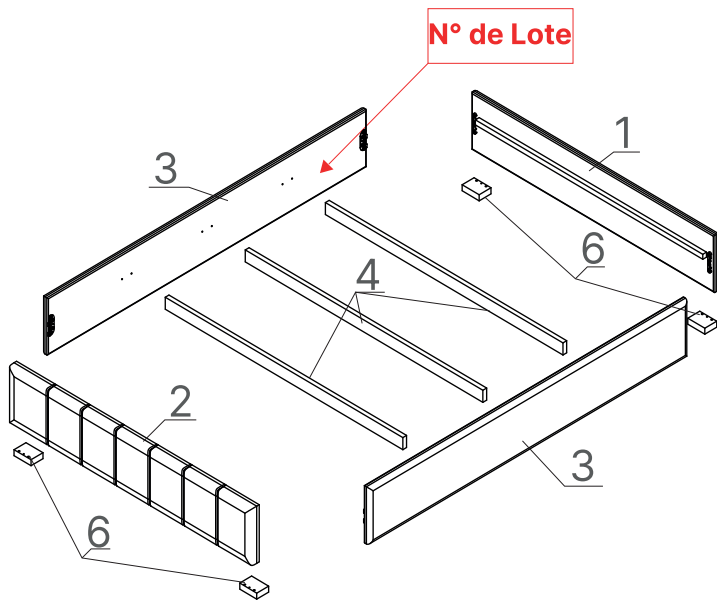
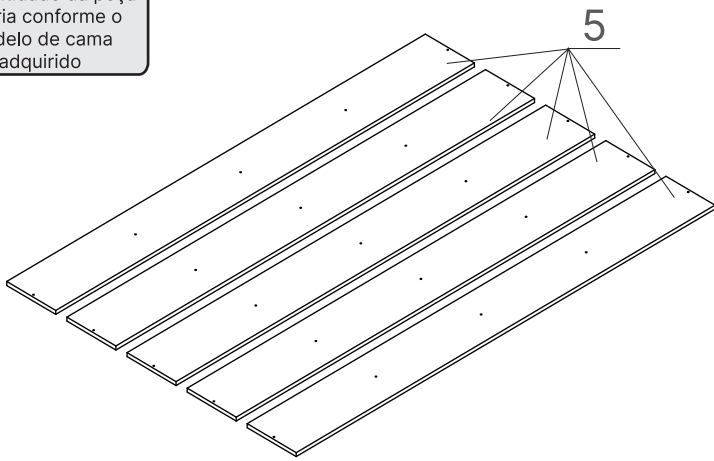
LISTA DE PEÇAS CAMA UVAIA QUEEN

Nº PEÇA	CÓD. FORNECEDOR	DESCRIÇÃO	QTD	DIMENSÕES (mm)			PESO UNT (KG)
				COMP.	LARG.	ESP.	
1	0001	Cabeceira	1	1630	280	35	5.95
2	0002	Peseira	1	1630	280	50	6.72
3	0003	Lateral	2	1990	280	35	6.45
4	0004	Lastro	3	1580	50	22	1.3
5	0005	Estrado	5	1990	280	15	5.95
6	0006	Pé	4	100	70	30	0.1

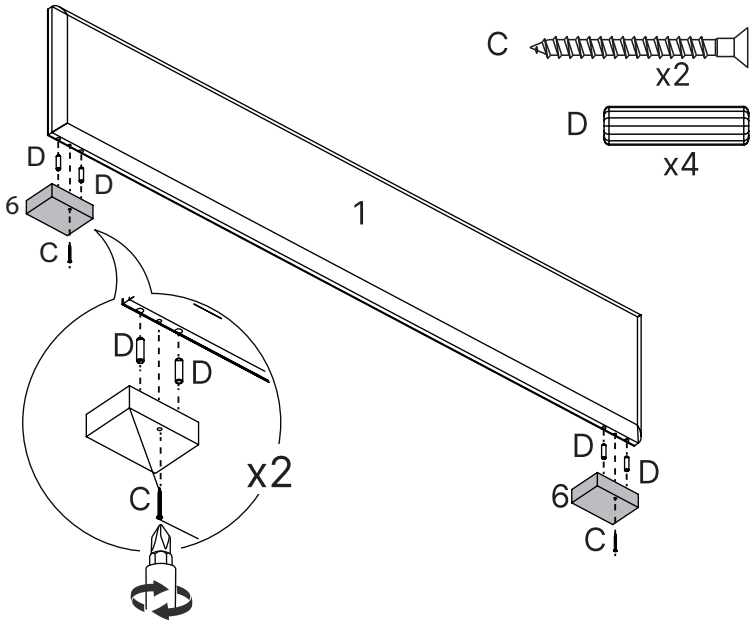
LISTA DE PEÇAS CAMA UVAIA KING

Nº PEÇA	CÓD. FORNECEDOR	DESCRIÇÃO	QTD	DIMENSÕES (mm)			PESO UNT (KG)
				COMP.	LARG.	ESP.	
1	0001	Cabeceira	1	1980	280	35	6.4
2	0002	Peseira	1	1980	280	50	6.1
3	0003	Lateral	2	2030	280	35	6
4	0004	Lastro	3	1940	50	22	0.4
5	0005	Estrado	7	2030	210	15	1.9
6	0006	Pé	4	100	70	30	0.1

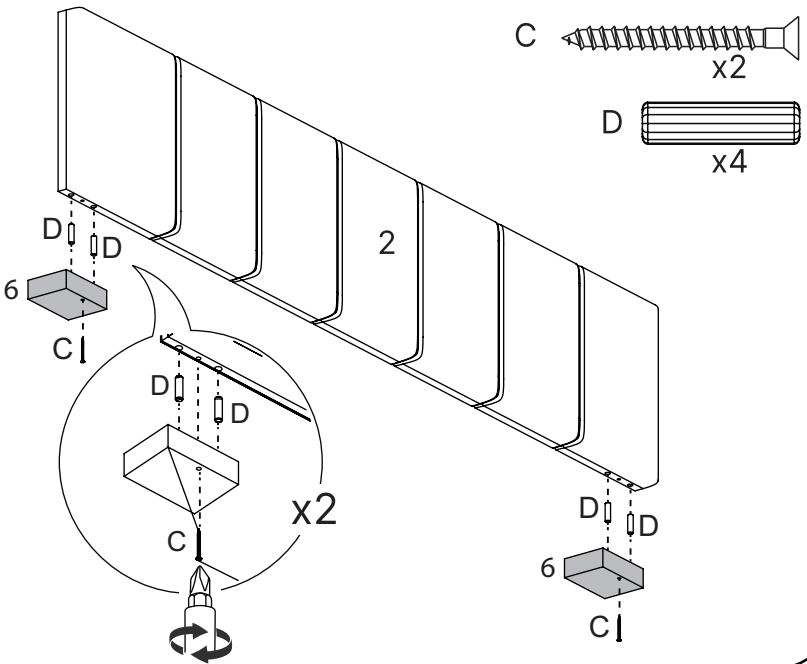

A quantidade da peça
5 varia conforme o
modelo de cama
adquirido



1

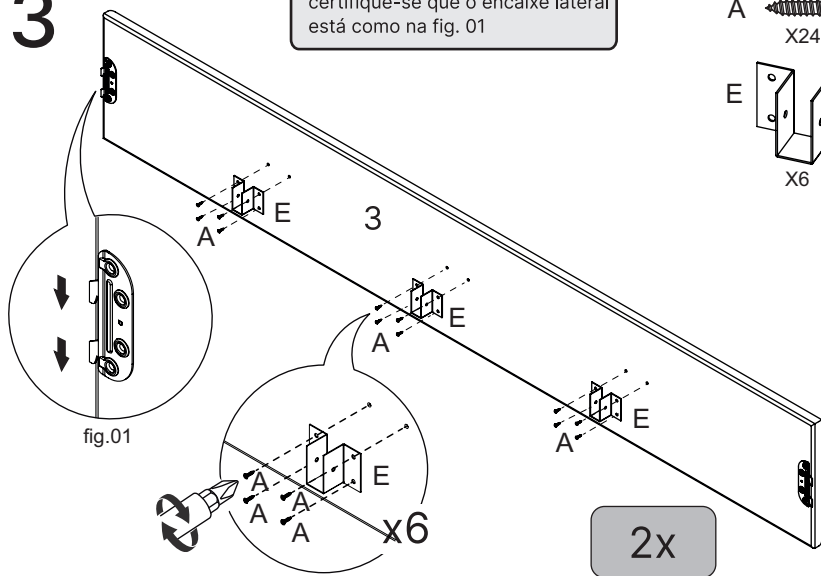
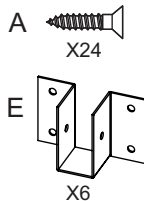


2

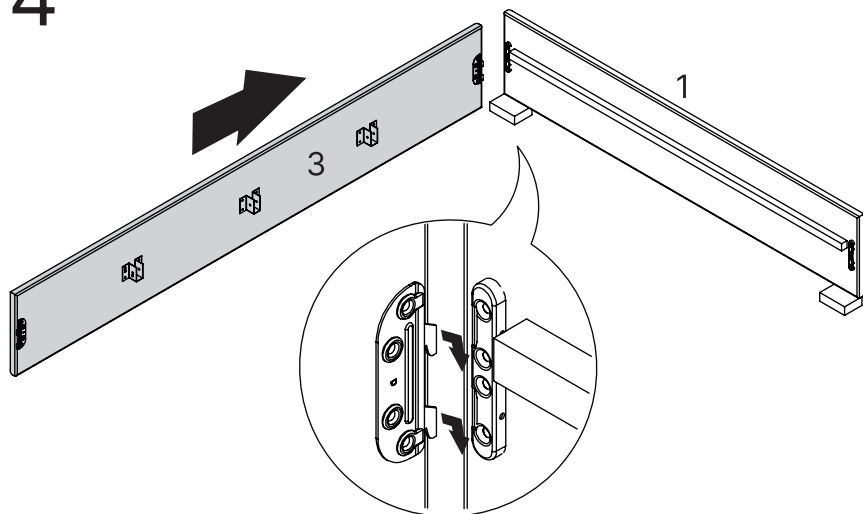


3

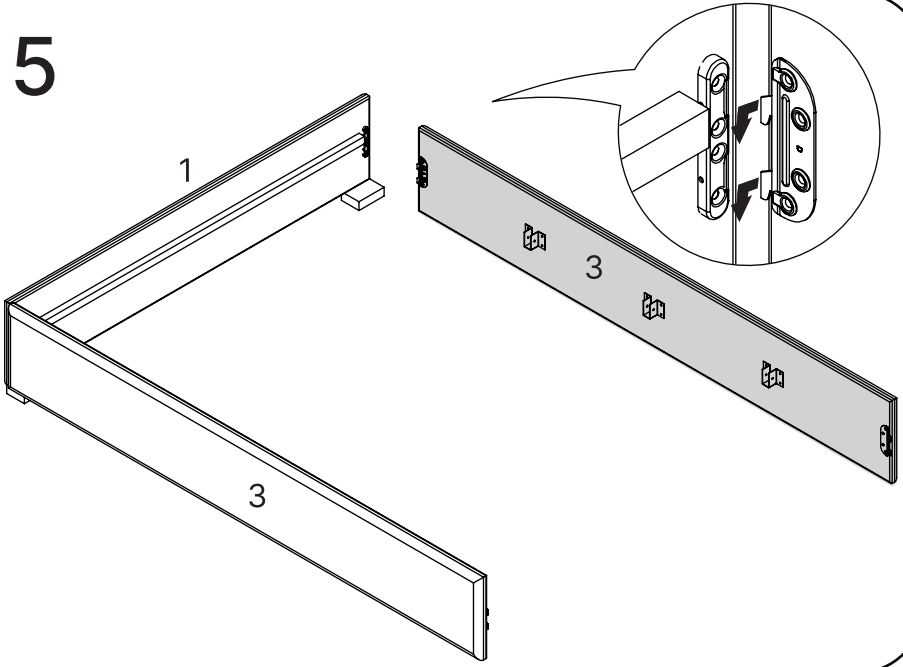
⚠ Antes de montar a ferragem E, certifique-se que o encaixe lateral está como na fig. 01



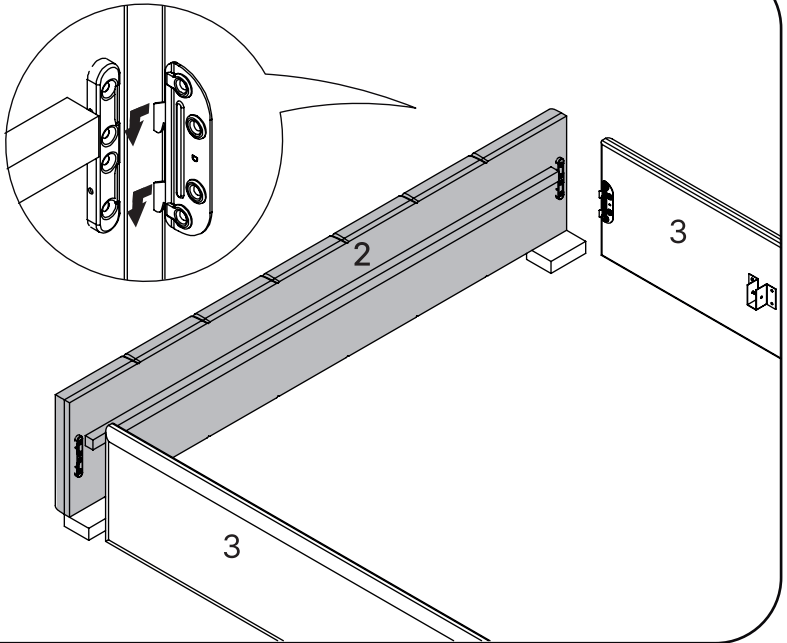
4



5

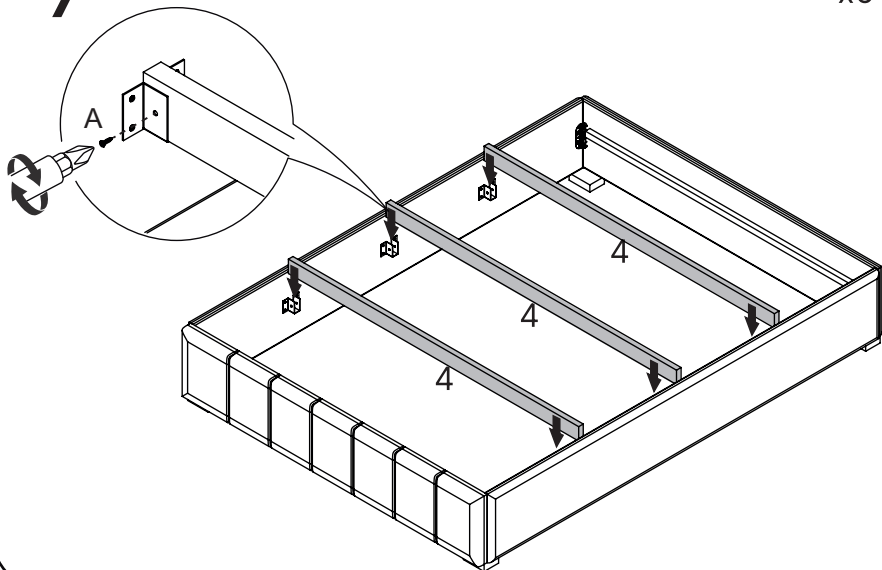


6



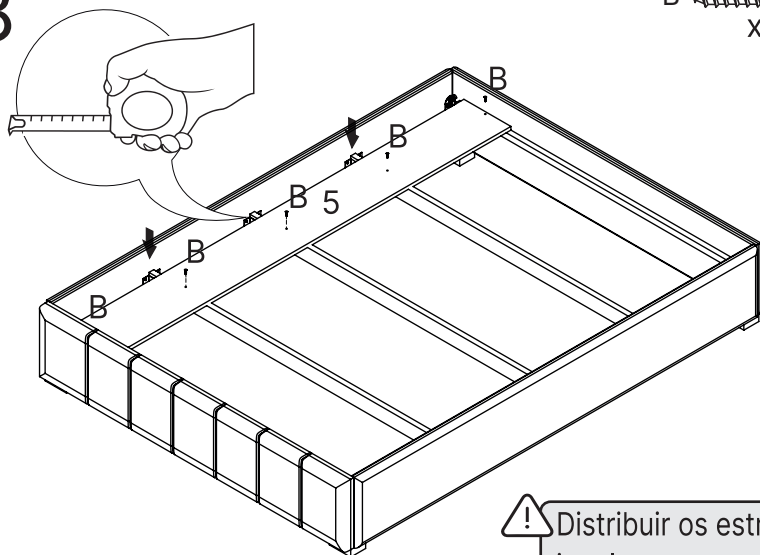
7


A 
x6



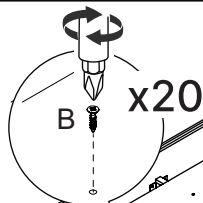
8

B 
x5

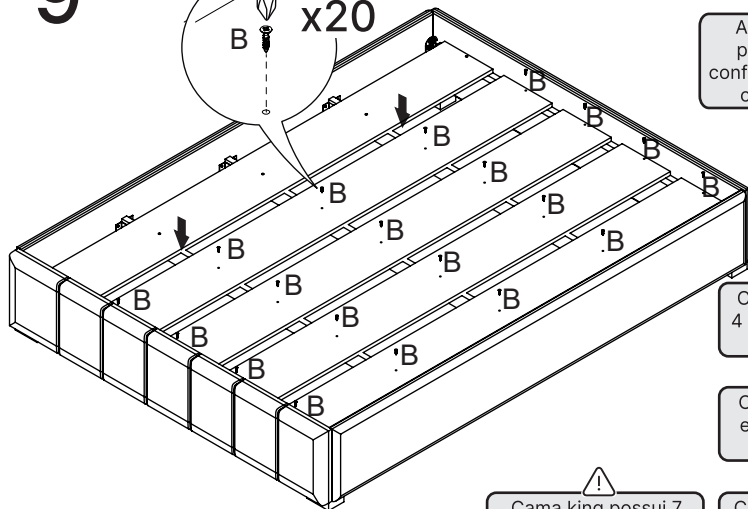


 Distribuir os estrados igualmente

9



! A quantidade do parafuso B varia conforme o modelo de cama adquirido



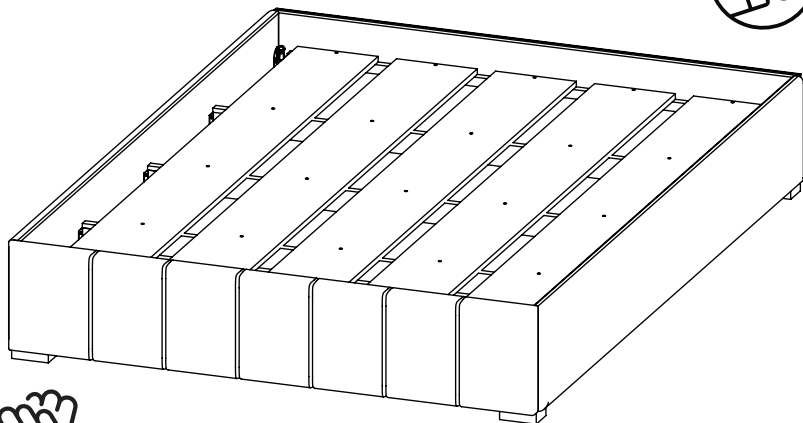
! Cama solteiro possui 4 estrados e utiliza 20 parafusos 'B'.

! Cama casal possui 5 estrados e utiliza 25 parafusos 'B'.

! Cama king possui 7 estrados e utiliza 35 parafusos 'B'.

! Cama queen possui 5 estrados e utiliza 25 parafusos 'B'.

10



Dicas para assegurar a garantia e prolongar a vida útil do seu móvel

Limpeza

Use um pano macio, levemente umedecido com água. É possível o uso de detergente neutro, ou sabão neutro com água.

Manutenção

Para garantir estabilidade e durabilidade, é recomendado reapertar os parafusos de tempos em tempos.

Ventilação

A falta de ventilação e excesso de calor pode prejudicar a durabilidade e acabamento do produto.





madeira
madeira
GABE
GASA

V.01