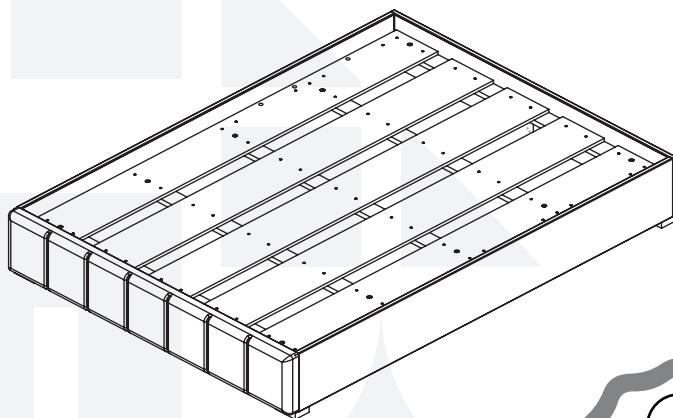


# madeiramadeira **CABECASA**



**2 anos de  
garantia**

**CAMA BAÚ  
UVAIA**



Conheça nossos  
produtos CabeCasa



# CabeCasa

Casa e Decoração por MadeiraMadeira

Caber é fazer dar certo.

E para caber na sua vida, criamos a CabeCasa.

Ao invés da gente dizer o que cabe

Fomos perguntar para quem sabe: você, cliente Madeira.

Agora cabe no bolso, cabe na vida

Cabe o que você quiser que caiba.

Cabe em casa.

CabeCasa é a primeira marca original MadeiraMadeira, conheça nossa loja:



+ de **10 anos**  
de mercado



+ de **8 mil**  
entregas por dia



+ de **5 milhões**  
de clientes

# Como trocar seu produto

Para caber na sua vida, tem que caber mais transparência. Se o seu produto CabeCasa chegou com algum defeito, **você tem 7 dias para solicitar a troca**, saiba como agora mesmo.

1

Tenha em mãos: as fotos das peças com defeito; nome; código (como está aqui no manual) e quantidade de peças com defeito

2

Acesse o chat em nosso site, clicando no ícone



3

Selecione o seu pedido, e depois a opção "Quero trocar um produto".

4

Pronto, agora é só preencher as informações e enviar. Vamos entrar em contato por e-mail e te dar todas as instruções.

CABE NO BOLSO • CABE NA VIDA • CABE EM CASA

# Garantia CabeCasa

A MadeiraMadeira garante que o produto está isento de defeitos de material e fabricação durante período de tempo a contar partir do recebimento do produto com a assinatura de recebimento do mesmo:

- 90 dias (garantia legal) - Abrange o acabamento de peças, defeitos de costura, revestimentos, partes e peças sujeitas a desgaste natural. Neste tipo de garantia o cliente deve acionar o canal de vendas no qual fez a compra.
- Produtos com 2 anos (garantia estrutural) - Estão inclusos aqui, defeitos estruturais que possam comprometer o correto funcionamento do produto.
- Produtos com 5 anos (garantia estrutural) - Estão inclusos aqui, defeitos estruturais que possam comprometer o correto funcionamento do produto.

O presente termo e as garantias aplicam-se apenas ao território nacional.

## Solicitação da Garantia

Aconselhamos que a caixa deva ser aberta no momento do recebimento do produto e que a qualidade do mesmo seja verificada, desta forma podemos solucionar eventuais problemas o mais rápido possível. Ocorrendo algum problema dentro do prazo de 90 dias, o consumidor deve entrar em contato com o canal de vendas seguindo as orientações do mesmo.

Em casos de garantia superior a 90 dias, o consumidor deve entrar em contato com a central de atendimento ao cliente através da área [www.madeiramadeira.com.br/central-de-ajuda](http://www.madeiramadeira.com.br/central-de-ajuda) ou [www.madeiramadeira.com.br/garantia-cabecasa](http://www.madeiramadeira.com.br/garantia-cabecasa), que lhe trará as orientações necessárias.

A MadeiraMadeira caberá a responsabilidade de realizar uma análise prévia do produto através de fotos e vídeos, em caso de parecer positivo (comprovado defeito) a empresa arcará com custo de transporte envio de peças e produtos. É reservado o direito da empresa de reter o produto ou a(s) peça(s) danificada(s). Com a comprovação de defeito no produto, a MadeiraMadeira poderá optar pela substituição total ou parcial de peças. Esta se reserva no direito de realizar os serviços de reposição de partes de peças e componentes que constatem satisfatoriamente a existência de defeito de material ou de manufatura. Se, no momento em que ocorrer a assistência o mesmo produto ou seus materiais não estiverem disponíveis, a empresa poderá substituí-los por de igual qualidade e valor equivalentes a nova linha de produção.

## Perda de Garantia

Fica determinado que a garantia perderá efeito nos casos:

- Desgaste em parte e/ ou peças e acabamento decorrentes de uso intenso ou exposição a condições extremas, incluindo, mas não se limitando a exposição ao frio e calor intensos, luz direta do sol, chuva, umidade excessiva, maresia, entre outros;
- Danos causados durante o transporte, quando estes não tiverem sido executados pela MadeiraMadeira e, principalmente, não há cobertura de danos decorrentes de transportes e mudanças de endereço do cliente;
- Danos decorrente da má utilização do produto, esforços indevidos ou qualquer uso diverso daquele orientado pela MadeiraMadeira, bem como no caso de montagem em desacordo com o manual de instruções ou no caso de o cliente ou prestador de serviços por este contratado, vir a realizar alterações na estrutura ou acabamento do produto diferente da forma como o produto foi entregue;
- Não há cobertura por danos causados por descuido, limpeza e/ou manutenção em desacordo com as instruções repassadas pela MadeiraMadeira ou no caso de danos causados por prestadores de serviços de limpeza ou conserto contratados pelo cliente;
- Não se aplica a danos causados por materiais corrosivos como ácidos, solventes, tintas e fluidos corporais;
- Danos causados por acidentes, quedas, sinistros, ataques de pragas ou agentes da natureza. Ou ainda danos decorrentes de corrosão devido à falta de limpeza, manutenção com produtos inadequados ou conservação em lugares diversos daqueles indicados pela MadeiraMadeira (excetuados os produtos destinados ao uso nestas condições);
- Esta garantia não cobre afrouxamento de tecido ocorrido com o uso e pelo desgaste natural do tecido bem como pela deformação do enchimento ou espuma e pelo desalinhamento de costuras eventualmente advindas com o tempo de uso;
- Produtos enviados a título de amostra não são cobertas por garantia.
- Produtos sem Nota Fiscal não possuem garantia.

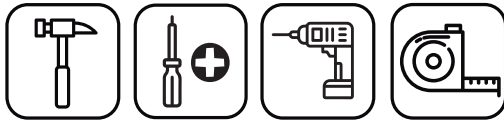
CABE NO BOLSO • CABE NA VIDA • CABE EM CASA

# Prepare-se para a montagem

IMPORTANTE - LEIA CUIDADOSAMENTE - RETENHA PARA REFERÊNCIA FUTURA

- Confira as peças, componentes e se já tem em mãos as ferramentas necessárias.
- Para proteger seu móvel, coloque as peças sobre um tapete.
- Para realizar a montagem são necessárias 02 pessoas. Convide sua família ou amigos pra montar com você.

Para realizar a montagem você vai precisar dessas ferramentas:



Se ficar alguma dúvida, é só falar com a gente pelo chat do site.

## Atenção!









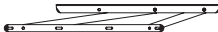



Grau de dificuldade de montagem INTERMEDIÁRIO  
Contrate nosso serviço profissional de montagem, é só apontar a câmera do seu celular para o QR Code ao lado ou chamar o número (41) 9877-0911 no whatsapp.











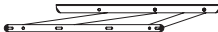



Faça utilização da régua abaixo para medir as ferragens.



# LISTA DE FERRAGENS CAMA BAÚ CASAL UVAIA

REF.	DESCRIÇÃO	ILUSTRAÇÃO	QTD
A	Paraf. cab. chata 4,0x14mm		30
B	Paraf. cab. chata 4,0x30mm		50
C	Paraf. cab. chata 4,5x60mm		20
D	Paraf. Sex interno Cab. 13 1/4x40mm		22
E	Paraf. Sex interno Cab. 13 1/4x60mm		6
F	Cavilha 8x30mm		40
G	Porca Sext. 1/4"		8
H	Pistão Para Cama		2
I	Articulador cama baú 60cm 85kg		1
J	Cantoneira 3 furos		3
K	Feltro Adesivo 18x90		10
L	Chave Alen		1

# LISTA DE FERRAGENS CAMA BAÚ QUEEN UVAIA

REF.	DESCRIÇÃO	ILUSTRAÇÃO	QTD
A	Paraf. cab. chata 4,0x14mm		30
B	Paraf. cab. chata 4,0x30mm		60
C	Paraf. cab. chata 4,5x60mm		20
D	Paraf. Sex interno Cab. 13 1/4x40mm		22
E	Paraf. Sex interno Cab. 13 1/4x60mm		6
F	Cavilha 8x30mm		45
G	Porca Sext. 1/4"		8
H	Pistão Para Cama		2
I	Articulador cama baú 60cm 85kg		1
J	Cantoneira 3 furos		3
K	Feltro Adesivo 18x90		10
L	Chave Alen		1



# LISTA DE PEÇAS CAMA BAÚ UVAIA CASAL

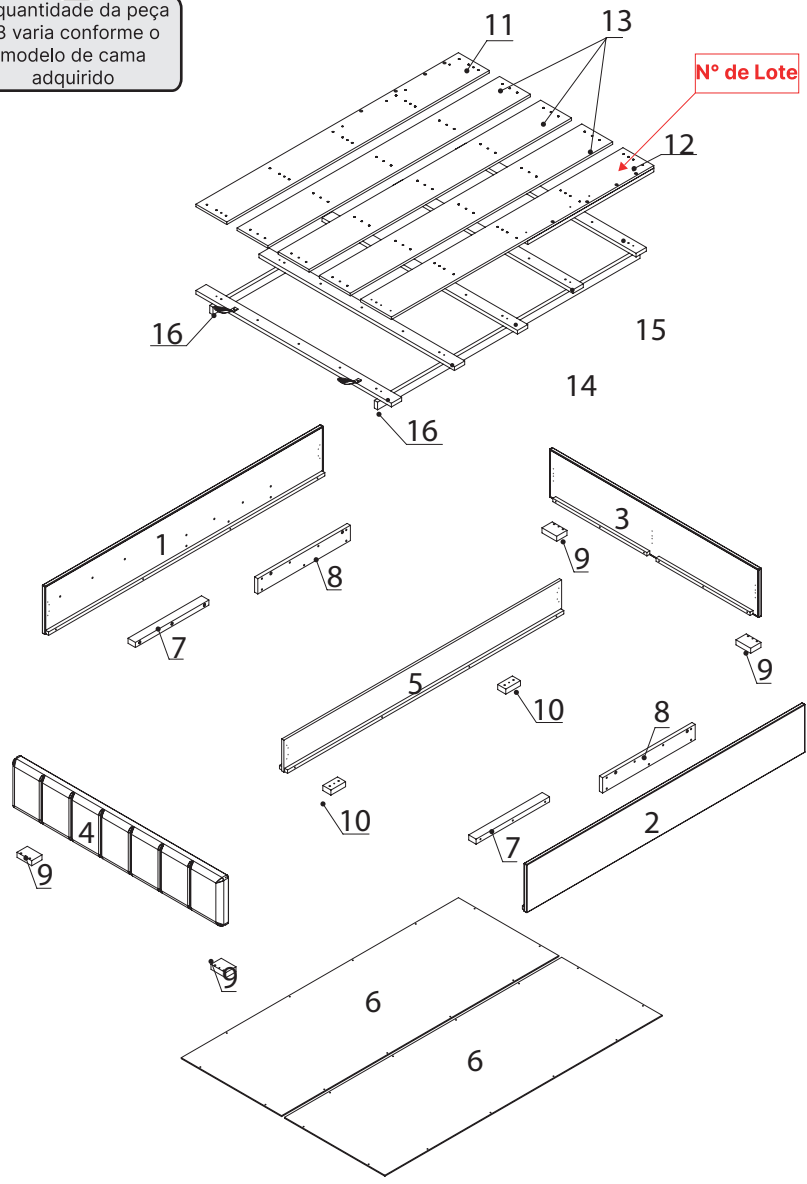
Nº PEÇA	CÓD. FORNECEDOR	DESCRIÇÃO	QTD	DIMENSÕES (mm)			PESO UNT (KG)
				COMP.	LARG.	ESP.	
1	0001	Lateral Esquerda	1	1890	280	35	6.4
2	0002	Lateral direita	1	1890	280	50	6.7
3	0003	Cabeceira	1	1420	280	35	5.4
4	0004	Peseira	1	1420	280	35	5.4
5	0005	Travessa Central	1	1890	188	15	4
6	0006	Fundo	2	1886	683	6	5.6
7	0007	Apoio Estrado	2	500	50	30	0.2
8	0008	Apoio Articulador	2	630	90	30	2.2
9	0009	Pé	4	100	70	30	0.1
10	0010	Pé Central	2	100	55	30	0.1
11	0011	Lateral Estrado Direita	1	1786	210	15	4
12	0012	Lateral Estrado Esquerda	1	1786	210	15	4
13	0013	Travessa Central Estrado	3	1786	210	15	4
14	0014	Apoio Estrado	3	1330	70	22	1.2
15	0015	Apoio Estrado Menor	2	1228	70	22	1.1
16	0016	Travessa Base Estrado	2	1786	45	22	1

# LISTA DE PEÇAS CAMA BAÚ UVAIA QUEEN

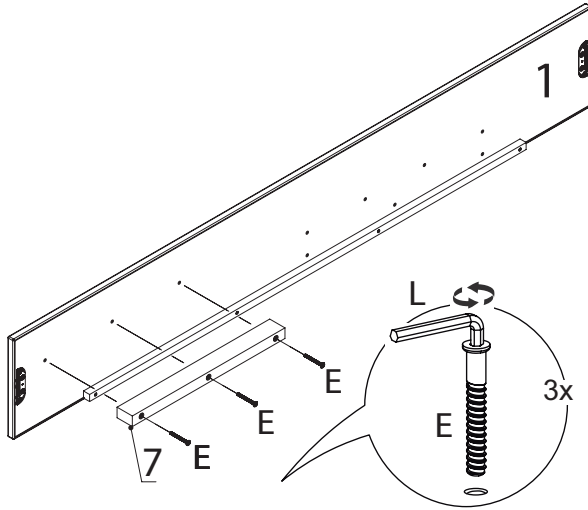
Nº PEÇA	CÓD. FORNECEDOR	DESCRIÇÃO	QTD	DIMENSÕES (mm)			PESO UNT (KG)
				COMP.	LARG.	ESP.	
1	0001	Lateral Esquerda	1	1990	280	35	6.4
2	0002	Lateral direita	1	1990	280	50	6.7
3	0003	Cabeceira	1	1620	280	35	5.4
4	0004	Peseira	1	1620	280	35	5.4
5	0005	Travessa Central	1	1890	188	15	4
6	0006	Fundo	2	1986	790	6	5.6
7	0007	Apoio Estrado	2	500	50	30	0.2
8	0008	Apoio Articulador	2	630	90	30	2.2
9	0009	Pé	4	100	70	30	0.1
10	0010	Pé Central	2	100	55	30	0.1
11	0011	Lateral Estrado Direita	1	1886	210	15	4
12	0012	Lateral Estrado Esquerda	1	1886	210	15	4
13	0013	Travessa Central Estrado	4	1786	210	15	4
14	0014	Apoio Estrado	3	1440	70	22	1.2
15	0015	Apoio Estrado Menor	2	1328	70	22	1.1
16	0016	Travessa Base Estrado	2	1886	45	22	1

⚠  
A quantidade da peça  
13 varia conforme o  
modelo de cama  
adquirido

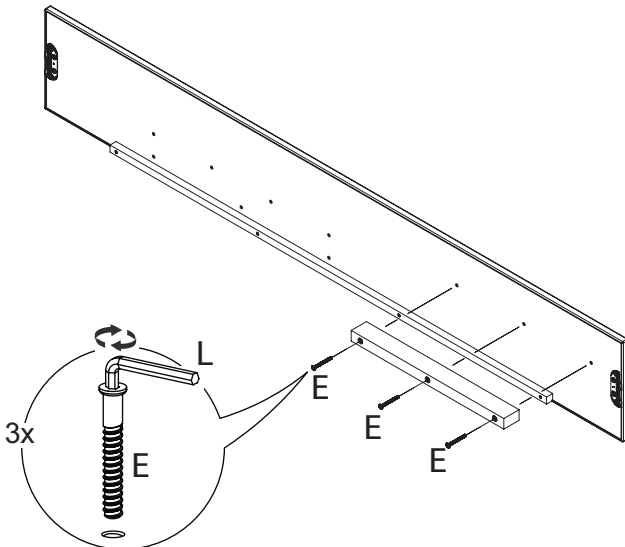
Nº de Lote



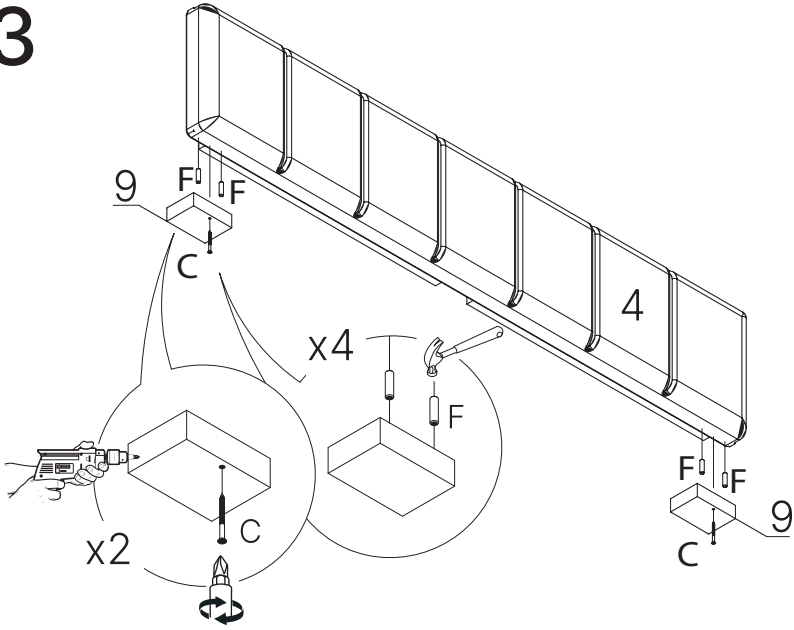
1



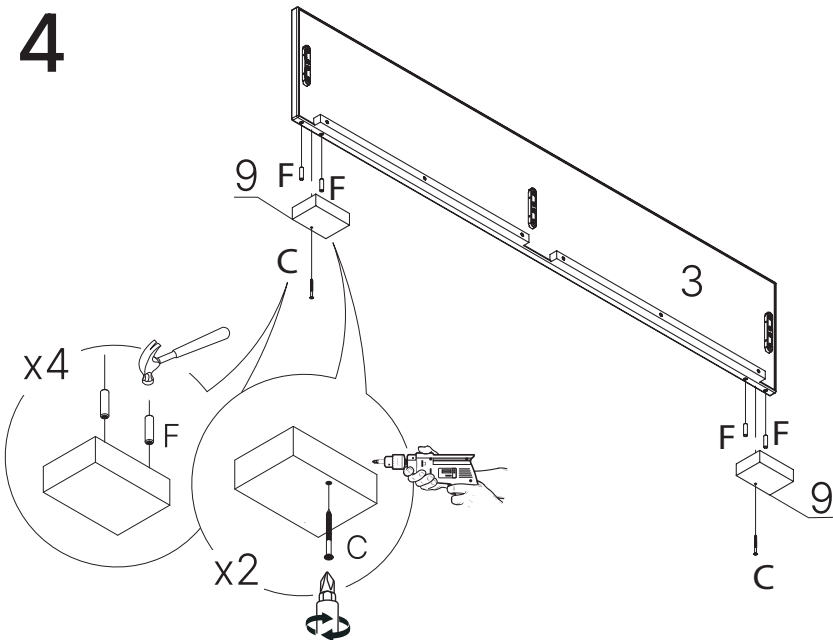
2



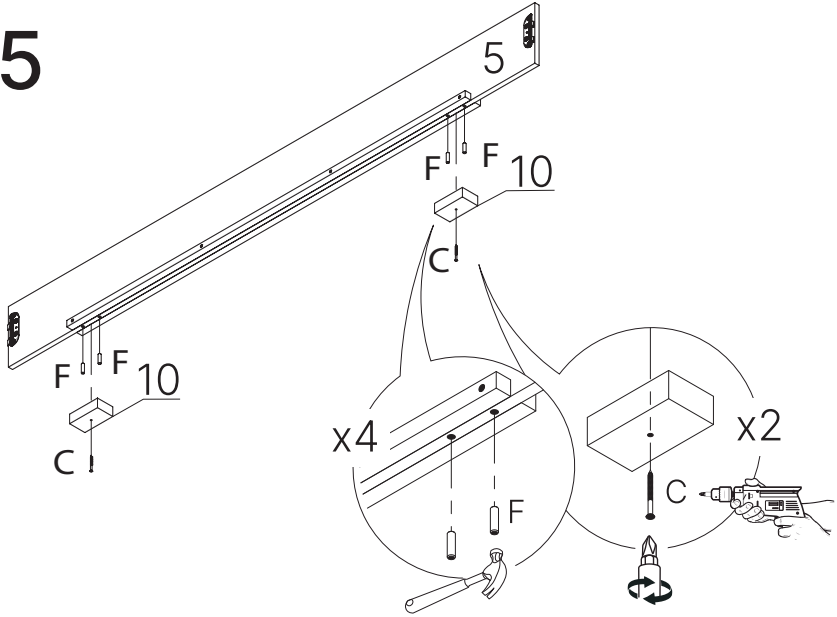
# 3



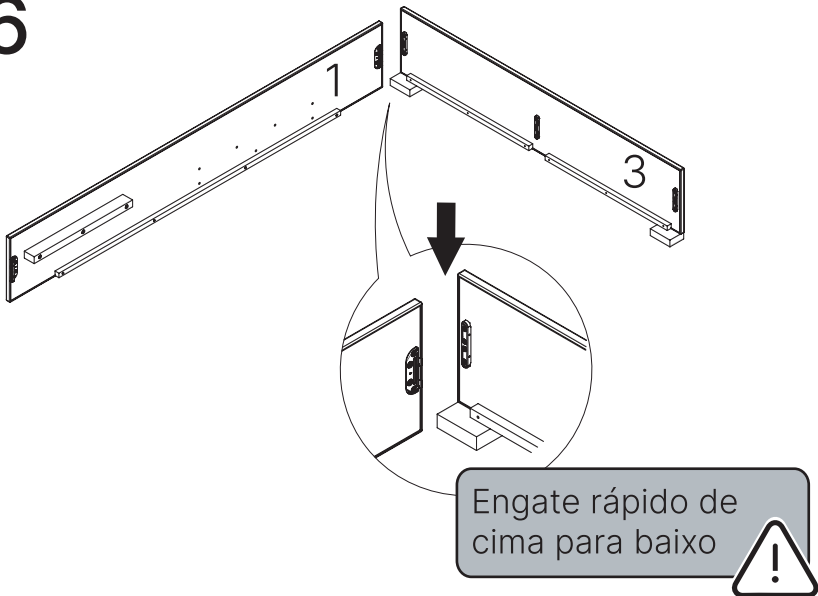
# 4



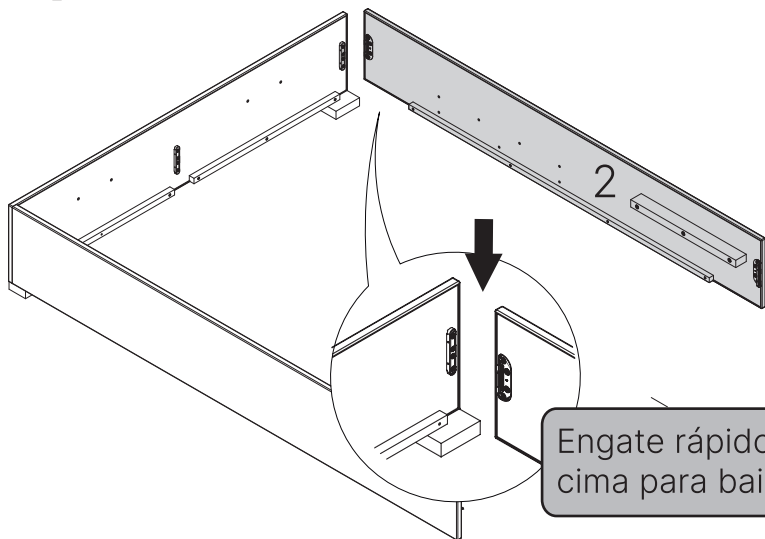
# 5



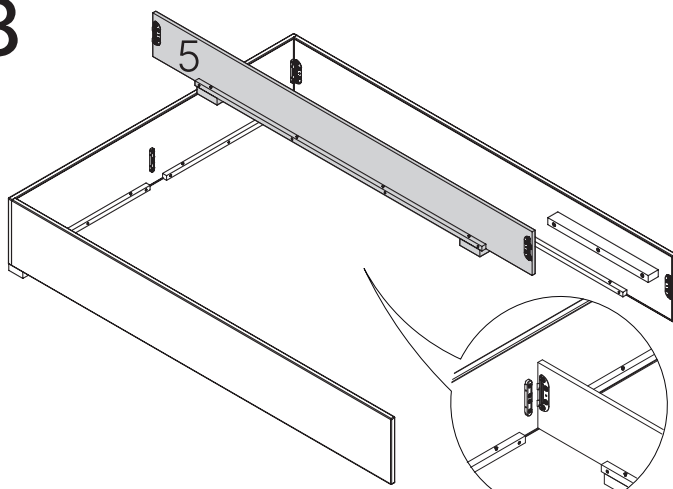
# 6



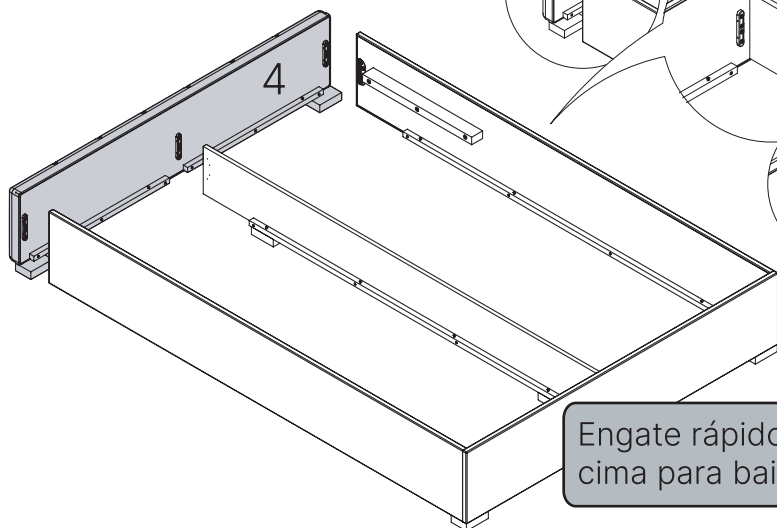
7



8



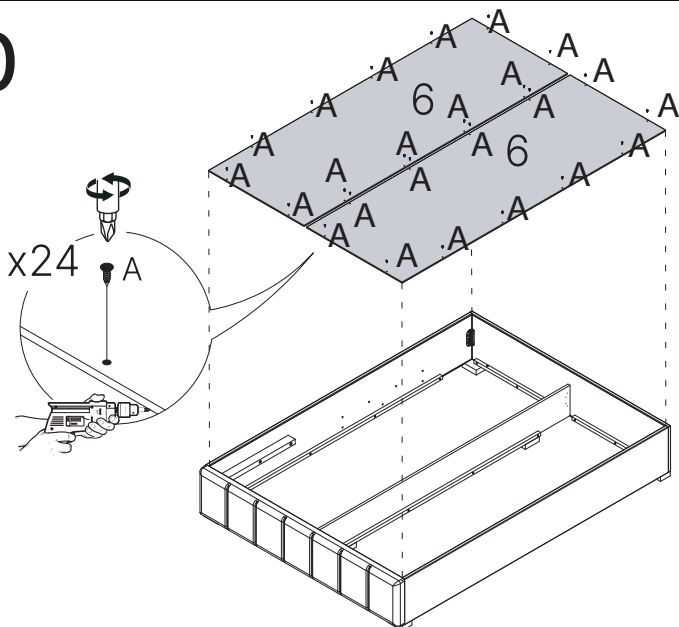
# 9



Engate rápido de cima para baixo



# 10



x24

A

A

A

A

A

A

A

A

A

A

A

A

A

A

A

A

A

A

A

A

A

A

A

A

A

A

A

A

A

A

A

A

A

A

A

A

A

A

A

A

A

A

A

A

A

6

6

A

A

A

A

A

A

A

A

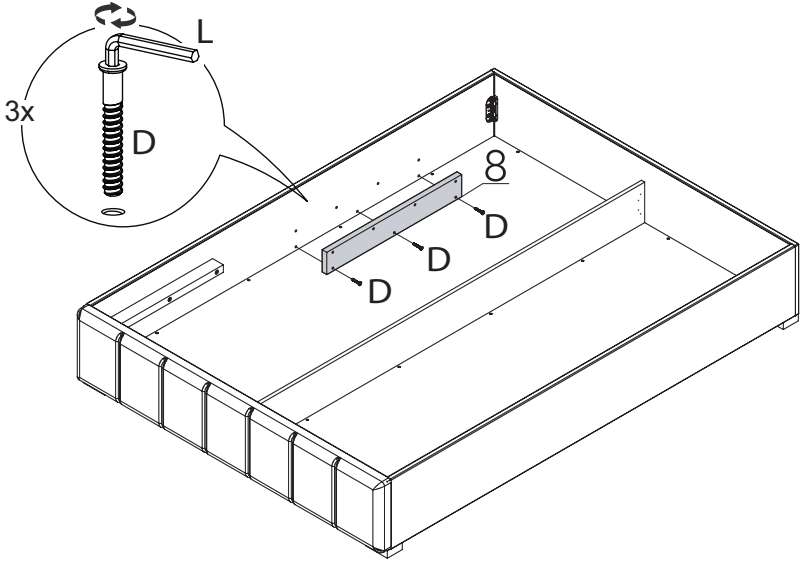
A

A

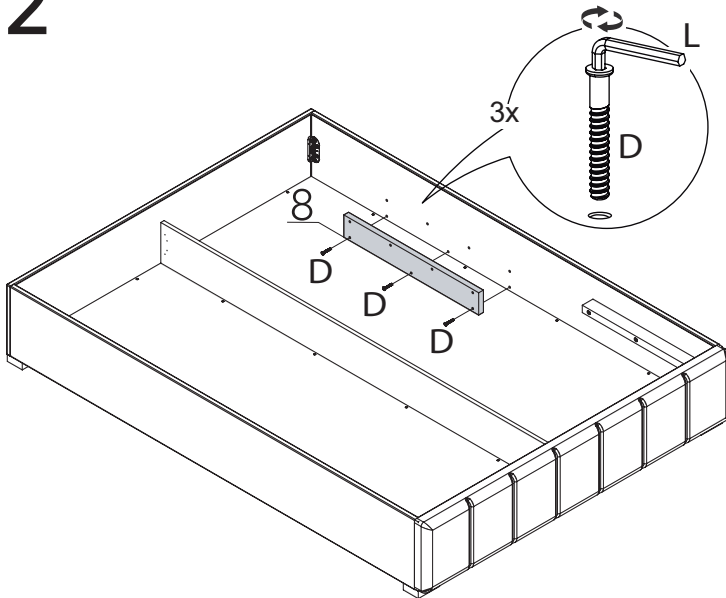
A

A

11

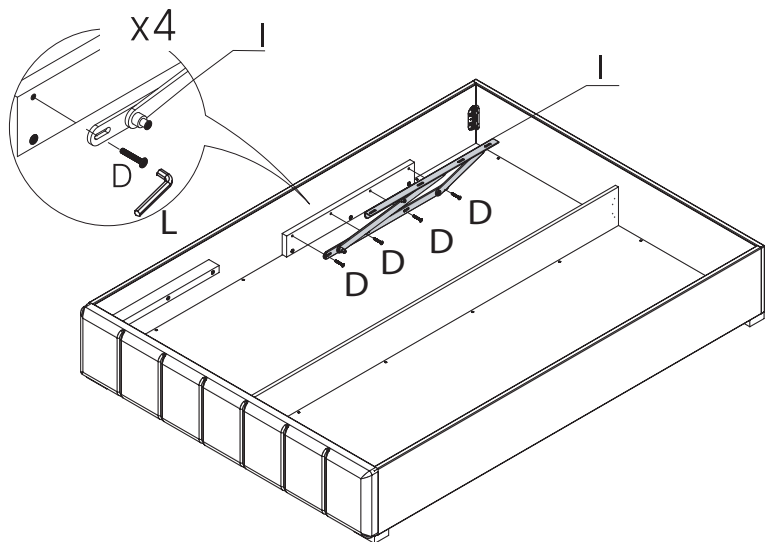


12

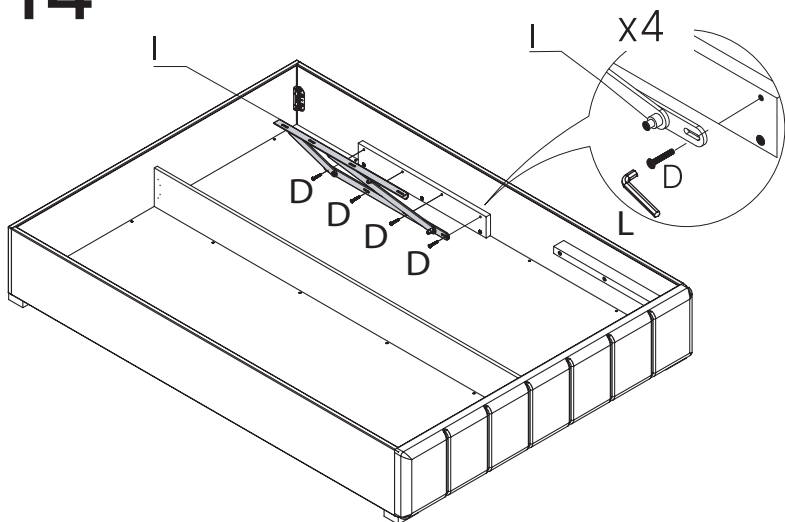




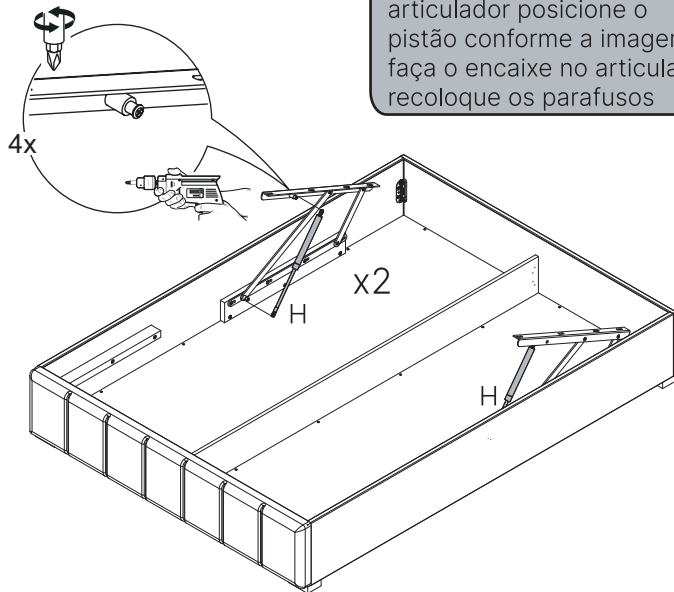
# 13



# 14



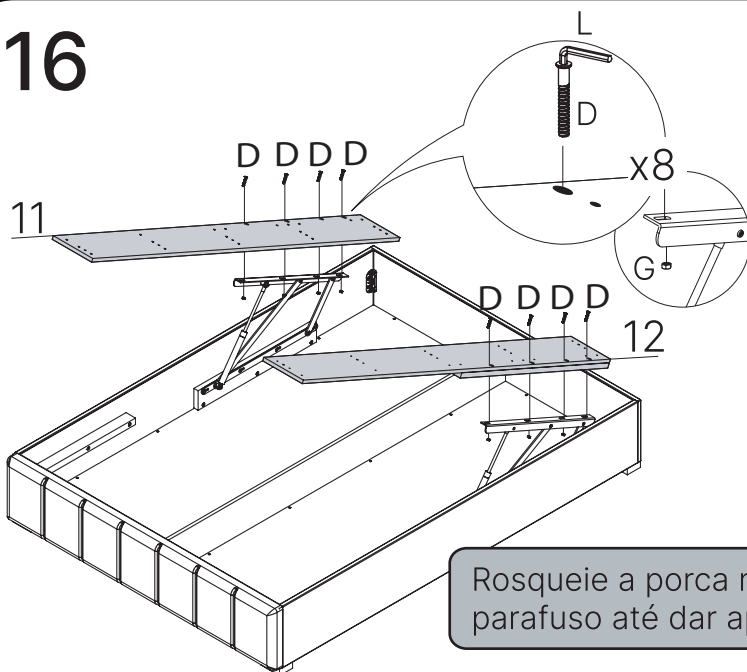
# 15



Retirar os parafusos do articulador posicione o pistão conforme a imagem, faça o encaixe no articulador e recoloque os parafusos



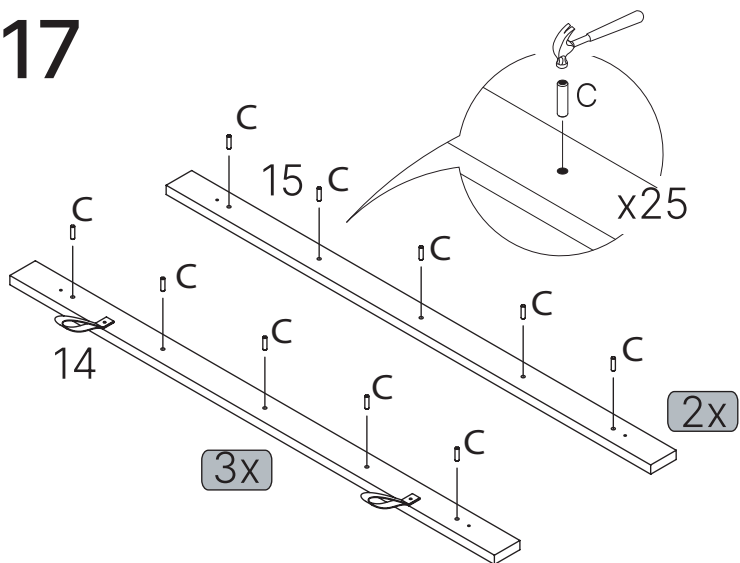
# 16



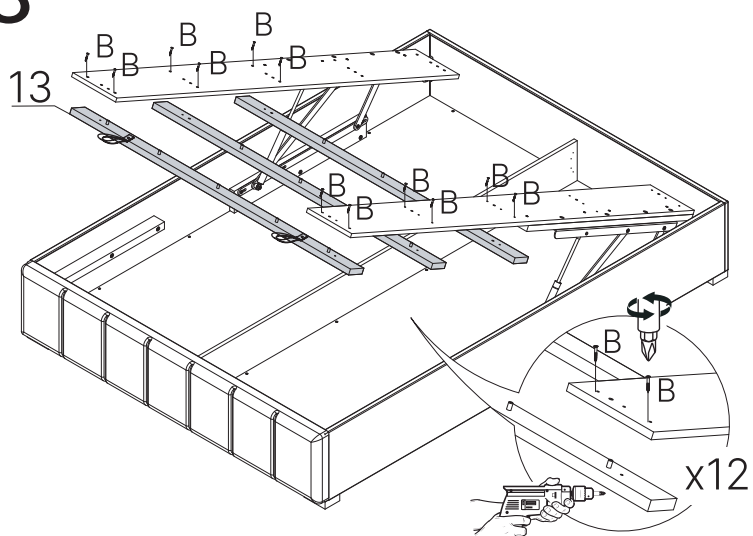
Rosqueie a porca no parafuso até dar aperto



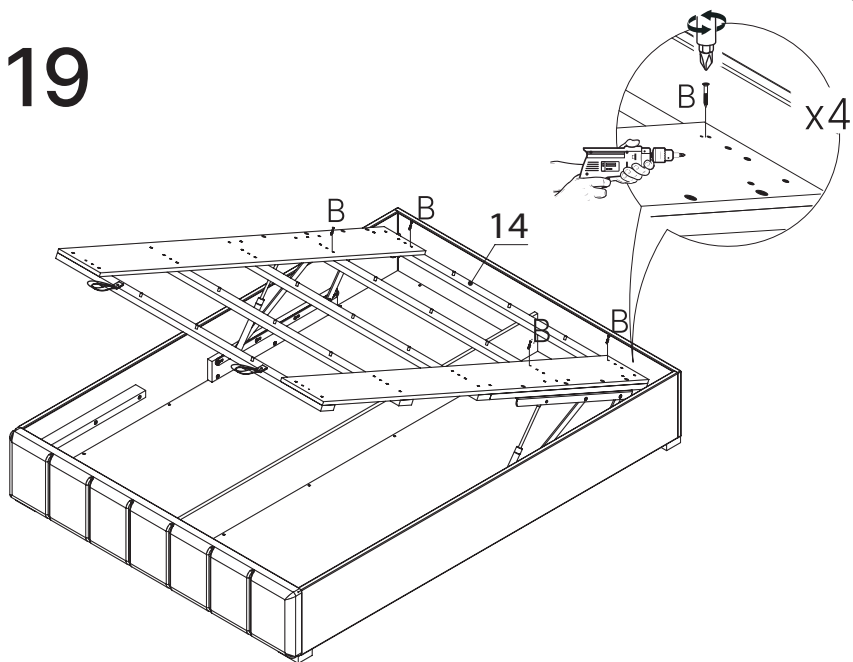
# 17



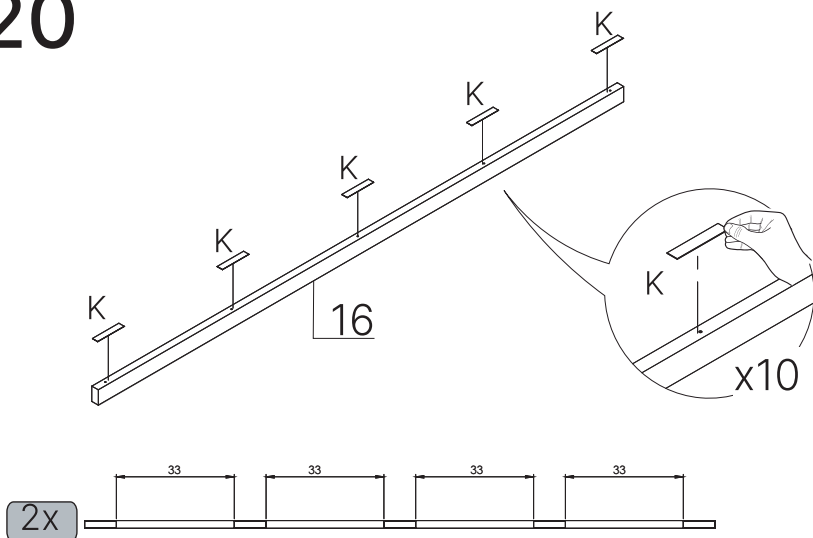
# 18



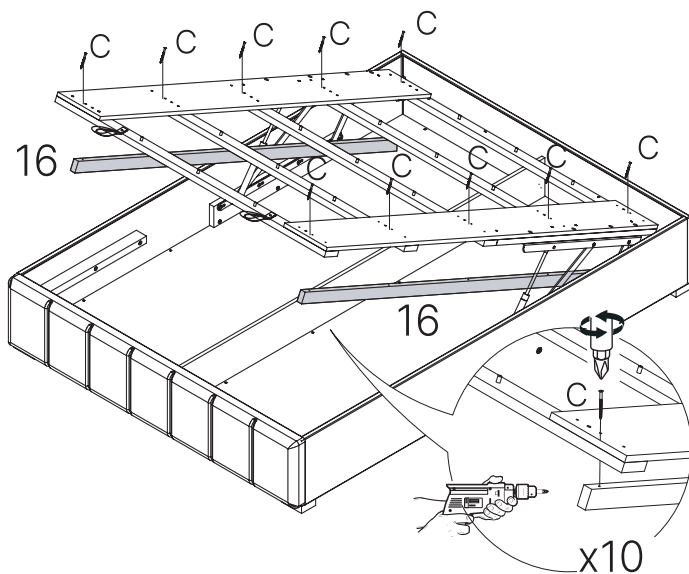
# 19



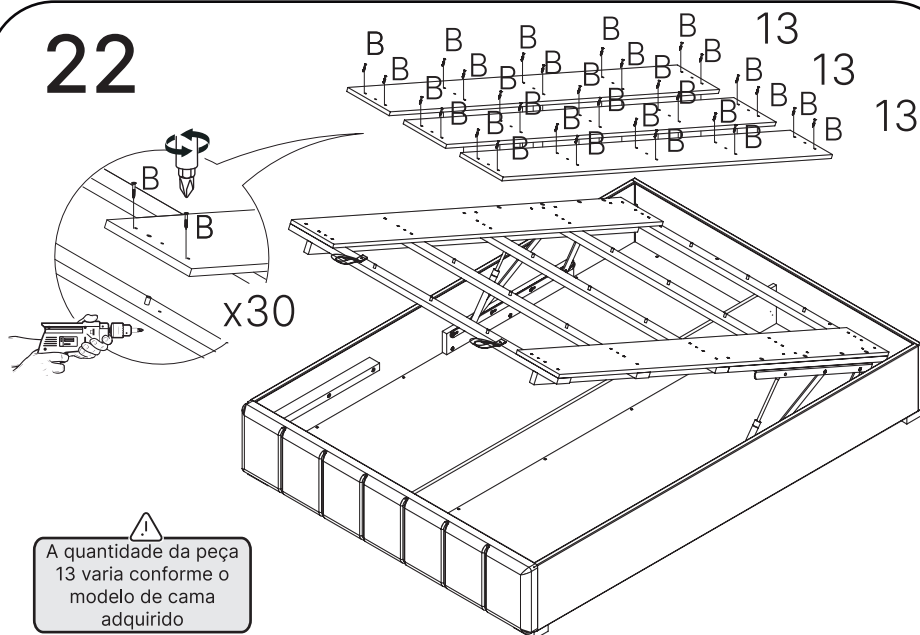
# 20



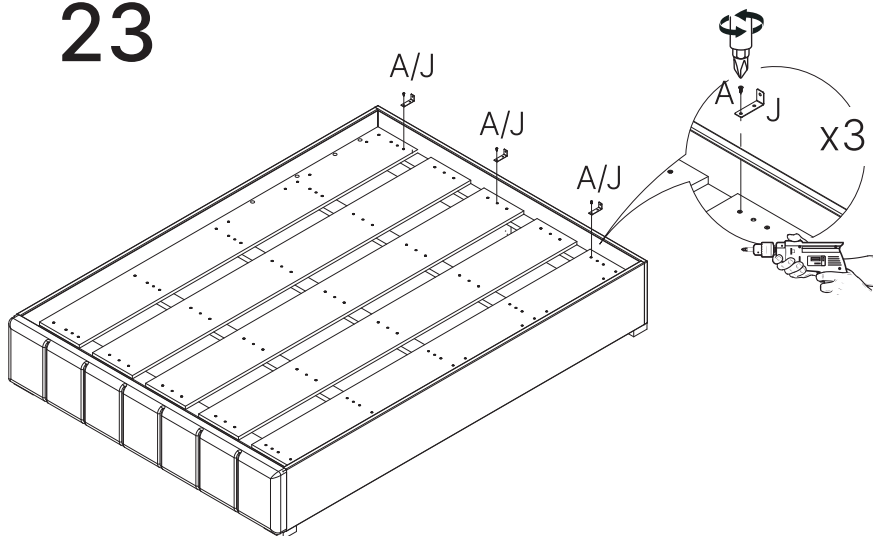
# 21



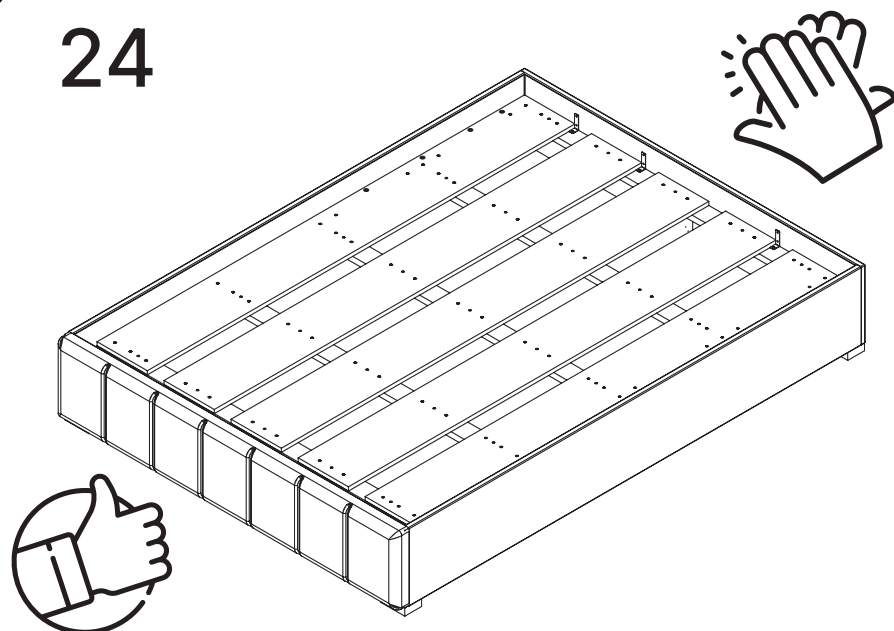
# 22



23



24



# Dicas para assegurar a garantia e prolongar a vida útil do seu móvel

## **Limpeza**

Use um pano macio, levemente umedecido com água. É possível o uso de detergente neutro, ou sabão neutro com água.

## **Manutenção**

Para garantir estabilidade e durabilidade, é recomendado reapertar os parafusos de tempos em tempos.

## **Ventilação**

A falta de ventilação e excesso de calor pode prejudicar a durabilidade e acabamento do produto.









madeira  
madeira  
**GABE**  
**GASA**

V.02