

## LIMPEZA E CONSERVAÇÃO (continuação)

– A grelha poderá ser lavada com esponja macia, água morna e detergente neutro. Caso encontre alguma dificuldade na remoção dos resíduos deixe a grade de molho em água quente e depois repita as orientações acima. Nunca use palha de aço ou qualquer outro tipo de material abrasivo.

• A bandeja coletora de gordura poderá ser lavada em máquina de lavar louças, caso seja de sua preferência.

Para limpar a estrutura utilize uma esponja macia umedecida em água com detergente neutro, esfregue com cuidado para não riscar

Em seguida passe um pano levemente umedecido e limpo nos mesmos pontos até que retire todo o detergente e os resíduos de sujeira. Não enxágue a estrutura.

• Para limpar o elemento de aquecimento utilize um pano levemente umedecido esfregando por toda sua extensão.

## CERTIFICADO DE GARANTIA

1. A Cotherm assegura ao comprador/consumidor a garantia de 01 (um) ano contada a partir a data de emissão da nota fiscal de venda.
2. O período de 01 ano de garantia é composto de:
  - Garantia legal e 90 dias, atendendo o código do consumidor.
  - Garantia adicional de 275 dias, representando uma vantagem oferecida aos nossos consumidores.
3. Entende-se por garantia, o reparo gratuito e a reposição de peças que, de acordo com o parecer do agente autorizado COTHERM, apresentarem defeitos técnicos. Tal garantia, somente terá validade mediante apresentação da nota fiscal de compra e deste certificado de garantia aos postos autorizados. É imprescindível para o atendimento gratuito, que o aparelho esteja dentro do prazo estipulado acima.
4. Para o exercício da presente garantia, o comprador deverá utilizar somente os postos credenciados COTHERM, ficando a cargo do comprador as despesas e riscos de transporte do produto.
5. Fica automaticamente cancelada a garantia na ocorrência dos seguintes eventos:
  - Danos provocados por umidade, exposição excessiva a luz solar, salinidade.
  - Sinistro ( Roubo e/ou Furto).
  - Uso em desacordo com as respectivas informações contidas no manual de instruções.
  - Por ter sido ligado à rede elétrica imprópria ou redes elétricas com flutuações de tensão excessivas.
  - Ajuste interno ou conserto por pessoa não credenciada pela COTHERM.
  - Se o Certificado de Garantia ou a Nota Fiscal apresentarem rasuras e/ou adulterações.
  - Uso caracterizado como não doméstico.
  - Por condições impróprias a sensibilidade do aparelho.

**IMPORTANTE:** Para manter o seu produto sempre original e com qualidade de funcionamento procure somente o serviço autorizado COTHERM, que possui peças originais e mão de obra treinada.

Nome: \_\_\_\_\_

Endereço: \_\_\_\_\_

Complemento: \_\_\_\_\_ Bairro: \_\_\_\_\_

Cidade: \_\_\_\_\_ UF: \_\_\_\_\_ CEP: \_\_\_\_\_

Fone: (\_\_\_\_) \_\_\_\_\_ Cel: (\_\_\_\_) \_\_\_\_\_

E-mail: \_\_\_\_\_

Revendedor: \_\_\_\_\_

Nota Fiscal: \_\_\_\_\_ Data da Compra: \_\_\_\_\_

**Cotherm**

SAC

Serviço de Atendimento Cotherm

(11) 2242-9656 - e-mail sac@cotherm.com.br

Distribuído por:

CNPJ: 10.376.449/0001-02

Adm.: Rod. Fernão Dias, Km. 87 - Pg. Edu Chaves

São Paulo - SP - CEP 02283-000

Fone: (11) 2242-9656 - Fax (11) 2242 4697

Fabricado no Brasil

www.cotherm.com.br - e-mail: cotherm@cotherm.com.br

**Cotherm**

CHURRASQUEIRA  
ELÉTRICA

## Life Grill Classic

Sua nova opção para  
uma alimentação  
saudável e saborosa.

*Mais facilidade na sua vida!*

Uma vida saudável  
começa com

Life Grill  
Classic



Códigos: 1941 127 V  
1942 220 V

## CHURRASQUEIRA ELÉTRICA

### Parabéns pela sua escolha!

Você acabou de adquirir um produto prático, elegante e de alta qualidade, desenvolvido para facilitar o seu dia-a-dia. Esperamos sinceramente, que este produto atenda sua mais alta expectativa. Leia atentamente as instruções contidas neste manual antes de instalar ou utilizar sua churrasqueira elétrica. Lembre-se de guardar este manual para referências futuras. Caso persista alguma dúvida não hesite em nos contactar, teremos prazer em lhe ajudar. A Cothem se reserva o direito de alterar dados, projetos e características de seus produtos, sem prévio aviso aos usuários.

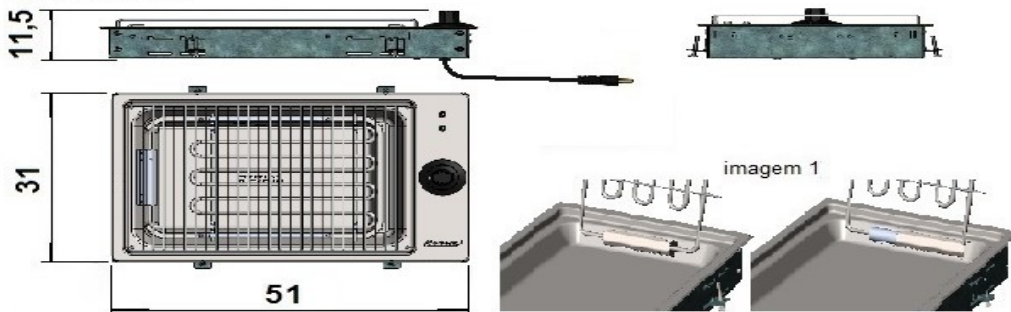
### ADVERTÊNCIAS

- Este produto por força de sua própria função deverá ficar sobre constante vigilância.
  - Não ligue o aparelho caso este apresente defeitos visíveis ou se o aparelho sofrer algum tipo de queda. Caso isso ocorra o aparelho deverá ser vistoriado por um agente autorizado Cothem.
  - Se o cordão de alimentação estiver danificado, deverá ser substituído pelo fabricante, agente autorizado ou pessoa qualificada, afim de evitar riscos.
  - Não utilizar carvão vegetal ou combustíveis similares neste aparelho.
- “ATENÇÃO: A fim de evitar um perigo devido a um rearmamento inadvertido do protetor térmico, o aparelho não pode ser alimentado através de um dispositivo ou interruptor externo, como do tipo minuteria, ou conectado a um circuito que é regularmente ligado e desligado por uma fonte de alimentação”.
- Esta churrasqueira não deve ser limpa por jato de água. Quando a churrasqueira não estiver em uso, retire o plugue da tomada.

### PRECAUÇÕES IMPORTANTES

**Ao utilizar aparelhos elétricos, afim de reduzir o risco de incêndio, choque elétrico e/ou ferimentos pessoais, medidas básicas de segurança devem ser sempre observadas conforme segue:**

- Este aparelho não se destina à utilização por pessoas (inclusive crianças) com capacidades físicas, sensoriais ou mentais reduzidas, ou por pessoa com falta de experiência e conhecimento, a menos que tenham recebido instruções referentes à utilização do aparelho ou estejam sob a supervisão de uma pessoa responsável pela sua segurança.
  - Recomenda-se que crianças sejam vigiadas para assegurar que elas não estejam brincando com o aparelho.
  - Este aparelho não se destina a ser operado por meio de um temporizador externo ou sistema de controle remoto separado.
  - O aparelho não se destina a ser imerso em água para limpeza.
  - Antes de ligar o aparelho na rede elétrica certifique-se de que a tensão esteja compatível com as especificações indicadas na parte de baixo da alça e na embalagem.
  - Certifique-se que a tomada, fiação, disjuntores, estão dimensionados para suportar a corrente / potência / tensão do aparelho, conforme informado na tabela de informações técnicas.
  - Não conecte o aparelho em tomadas com folgas de contato.
  - Não utilize conectores do tipo "T" (benjamim), adaptadores, extensão e similares.
  - Nunca puxe o cabo de alimentação para desligá-lo da rede elétrica, segure o plugue e puxe.
  - Para manusear seu aparelho não toque nas superfícies quentes, utilize as alças laterais.
  - Mantenha o aparelho sempre desconectado da rede elétrica quando não estiver em uso ou quando estiver recebendo qualquer tipo de reparo ou limpeza.
  - Não deixe este aparelho ao alcance de crianças.
  - Não permita que o aparelho seja manuseado por qualquer pessoa que não tenha lido este manual de instruções e não tenha sido orientado sobre o modo correto e seguro de utilização.
  - Não use o aparelho próximo a líquidos inflamáveis ou em ambientes que hajam gases explosivos.
  - Este aparelho foi elaborado para uso exclusivamente doméstico, sendo impróprio para uso comercial e/ou industrial. O uso indevido implica na perda da garantia.
  - Para evitar sobrecarga na instalação elétrica não utilize outro aparelho de alto consumo de energia no mesmo circuito.
  - Tenha cuidado para que o cabo ligado a rede elétrica esteja em posição segura, evitando que toque superfícies quentes ou que alguém possa tropeçar acidentalmente.
  - Se o aparelho cair acidentalmente na água ou em qualquer outro líquido, desligue o aparelho imediatamente da tomada, não toque na água sob nenhuma hipótese.
- Antes de ligar o aparelho na energia novamente, ele deverá obrigatoriamente ser inspecionado pelo fabricante ou agente autorizado.
- Durante o uso e algum tempo depois de desligado, algumas partes do aparelho estarão quentes, certifique-se de que o aparelho esteja totalmente resfriado antes de proceder qualquer tipo de manutenção ou limpeza.
- LEMBRETE:** sua churrasqueira elétrica não é um produto bivolt, portanto a máxima atenção na hora de ligar em sua rede elétrica.



Dimensões em centímetro (cm).

### PRECAUÇÕES IMPORTANTES



Composição do produto: Alumínio 9%, Aço inox 22%, aço carbono 37%, plástico 4%, borracha 2%  
Prazo de validade: Indeterminado

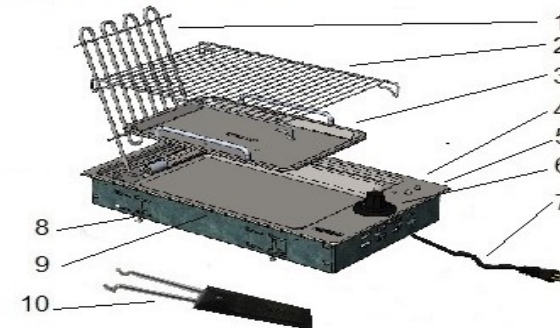
### INFORMAÇÕES TÉCNICAS

CÓDIGO	1941	1942
POTÊNCIA	2000 W	2000 W
TENSÃO	127 V	220 V
CORRENTE	15,7 A	9,1 A
FREQUÊNCIA	60 Hz	60 Hz
CONSUMO	2,0 kW/h	2,0 kW/h
PESO	4,25 kg	4,25 kg

Verifique a distância mínima antes de instalar sua churrasqueira elétrica. A churrasqueira não deve ser encostada na parede. (ver desenho ao lado)  
Produto não destinado para uso externo.

### INSTRUÇÕES DE USO

- 1 - Resistência
- 2 - Grelha
- 3 - Bandeja coletora de gordura
- 4 - Lâmpada piloto - indica que a churrasqueira está energizada
- 5 - Lâmpada verde - indica quando a resistência está aquecendo
- 6 - Botão de comando
- 7 - Cabo de ligação com plugue
- 8 - Suporte de fixação
- 9 - Vedação
- 10 - Suporte para movimentação da resistência



- Apóie sua churrasqueira em uma superfície plana e estável.
  - Deposite água na bandeja coletora de gordura até atingir o nível máximo, conforme indicado na lateral da bandeja.
  - Conecte o plugue em uma tomada correspondente ao aparelho, 127 V ou 220 V, sua churrasqueira não é bivolt, a lâmpada piloto ficará acesa.
  - Gire o botão de comando, a lâmpada verde irá acender indicando que a resistência está aquecendo. O botão de comando controla o aquecimento da resistência, maior ou menor, conforme sua necessidade.
  - A resistência irá ligar (luz verde acesa) e desligar (luz verde apagada) automaticamente durante o uso.
  - Aguarde cerca de cinco minutos antes de colocar os alimentos.
  - Evite que os alimentos entrem em contato direto com a resistência.
- Obs.: Caso queira levantar a resistência, antes de levantá-la gire o botão até desligá-la, tome o máximo cuidado, pois as superfícies estarão quentes. Retire a grelha e utilize o suporte (10) para levantar a resistência com segurança. A churrasqueira possui uma trava para evitar que a resistência caia após ser levantada. Levante a resistência na posição máxima, em seguida utilize o suporte (10) para puxar a trava na posição. (ver imagem 1)
- Verifique o nível de água freqüentemente.
  - Após o uso, deixe o botão de comando na posição "0", retire o plugue da tomada e deixe que o aparelho esfrie completamente antes de limpar ou guardar.

### LIMPEZA E CONSERVAÇÃO

Este produto não se destina a ser imerso em água para limpeza. Este produto não deve ser limpo por jato d'água. Sua churrasqueira elétrica é prática até na hora de limpar e para facilitar ainda mais siga as instruções abaixo:  
Antes de realizar a limpeza certifique-se que o cabo de alimentação não esteja conectado na rede elétrica e que o aparelho encontra-se resfriado por completo.