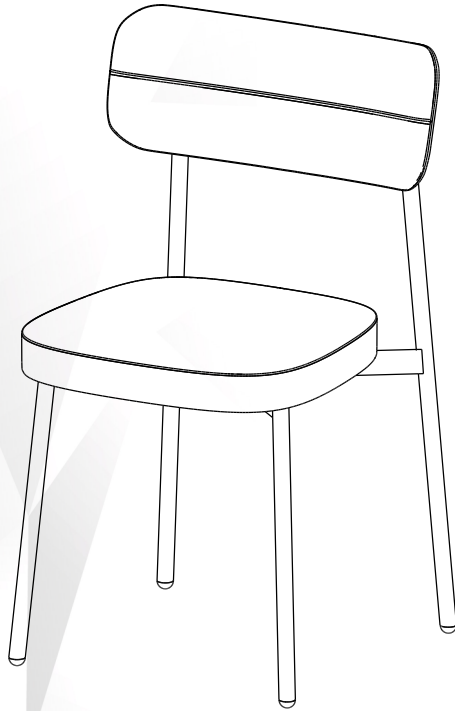




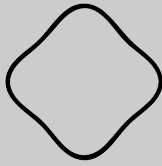
metalig
arte em aço

Manual de montagem
Assembly manual | Manual de montaje



CADEIRA ALLOA

Chair Alloa | Silla Alloa



metalig

A Metalig agradece pela confiança em nossos produtos!
Tenha uma boa montagem...

Metalig thanks you for trusting our products!
Have a good assembly...

Metalig le agradece por confiar en nuestros productos!
Buena suerte con el montaje...

Bem-vindos à METALIG, uma empresa apaixonada por redefinir o conforto e a funcionalidade no seu ambiente residencial ou empresarial. Especializada na fabricação de móveis industriais e para escritório, estamos comprometidos em fornecer soluções ergonômicas de alta qualidade que promovem a saúde, o bem-estar e a produtividade dos nossos clientes. O que nos diferencia é o nosso compromisso inabalável com a qualidade, design inovador e atenção aos detalhes. Nossa linha de produtos abrange uma variedade de estilos e funcionalidades para atender às diversas necessidades de nossos clientes.

Welcome to METALIG, a company passionate about redefining comfort and functionality in your residential or business environment. Specializing in the manufacture of industrial and office furniture, we are committed to providing high-quality ergonomic solutions that promote the health, well-being, and productivity of our customers. What sets us apart is our unwavering commitment to quality, innovative design, and attention to detail. Our product line encompasses a variety of styles and functionalities to meet the diverse needs of our customers.

Bienvenidos a METALIG, una empresa apasionada por redefinir el confort y la funcionalidad en su entorno residencial o empresarial. Especializada en la fabricación de muebles industriales y de oficina, estamos comprometidos en proporcionar soluciones ergonómicas de alta calidad que promuevan la salud, el bienestar y la productividad de nuestros clientes. Lo que nos diferencia es nuestro compromiso inquebrantable con la calidad, el diseño innovador y la atención al detalle. Nuestra línea de productos abarca una variedad de estilos y funcionalidades para satisfacer las diversas necesidades de nuestros clientes.



Como devolver ou trocar seu produto se chegou avariado:

How to return or exchange your product if it arrived damaged:

Cómo devolver o cambiar su producto si llegó dañado:

- 1** Tenha em mãos: as fotos das peças com defeito; nome; código e quantidade de peças.
Have on hand: photos of the defective parts; name; code; and quantity of parts.
Tenga a mano: fotos de las piezas defectuosas; nombre; código y cantidad de piezas.
- 2** Acesse o chat da plataforma em que realizou sua devida compra.
Access the chat on the platform where you made your purchase.
Acceda al chat de la plataforma en la que realizó su compra.
- 3** Faça o envio e informe se deseja a devolução ou reposição do item danificado.
Send it and specify whether you want a return or a replacement of the damaged item.
Envíelo e informe si desea la devolución o reposición del artículo dañado.
- 4** Pronto! Agora é só aguardar o contato da nossa equipe de suporte, que irá lhe passar os próximos passos.
Done! Now just wait for our support team to contact you with the next steps.
¡Listo! Ahora solo espere el contacto de nuestro equipo de soporte, que le informará los próximos pasos.

Prepare-se para a montagem!

Get ready for assembly!

¡Prepárese para el montaje!

- Antes de iniciar a montagem, leia atentamente todas as instruções deste manual.
Before starting the assembly, carefully read all the instructions in this manual.
Antes de comenzar el montaje, lea atentamente todas las instrucciones de este manual.
- Monte seu produto em uma superfície limpa e plana. Para não danificar, aconselhamos utilizar a embalagem ou um tapete para forrar o chão.
Assemble your product on a clean, flat surface. To avoid damage, we recommend using the packaging or a mat to cover the floor.
Monte su producto en una superficie limpia y plana. Para evitar daños, le recomendamos utilizar el embalaje o una alfombra para cubrir el suelo.
- Evite batidas e contato com objetos cortantes.
Avoid impacts and contact with sharp objects.
Evite golpes y el contacto con objetos cortantes.

Você vai precisar:

You will need:

Usted necesitará:



2 PESSOAS

2 People

2 Personas



20 MINUTOS

20 minutes

20 minutos



MARTELO

Hammer

Martillo



CHAVE PHILIPS

Wrench screwdriver

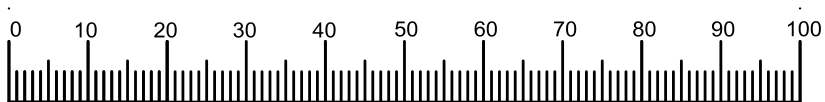
Llave Phillips



CHAVE HEXAGONAL

Hex key

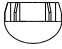




Llave hexagonal



Utilize esta régua para medir as ferragens (medidas em mm)

ACESSÓRIOS

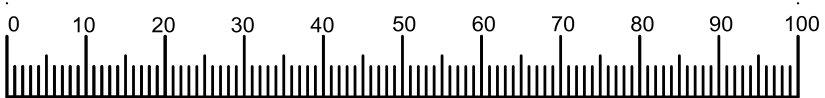
Accessories | Accesorios

ITEM Artículo/ Article	DESCRIÇÃO Descripción/ Description	CÓDIGO Translator/ Traductor	QUANT. Cantidad/ Amount
A	 SAPATA FIXA REDONDA	P: 23262 B: 23263	4
B	 PARAFUSO CAB. CIL. 1/4X1"	29219	2
C	 PARAFUSO PHILIPS 1/4x2"	23453	8
D	 CHAPA X - 65x60mm	25245	1
E	 CHAVE HEXAGONAL 3/16"	23757	1

PEÇAS

Parts | Piezas

ITEM Artículo/ Article	DESCRIÇÃO Descripción/ Description	QUANT. Cantidad/ Amount	DIMENSÕES Dimensiones/ Dimensions	PESO (KG)
1	Pé esquerdo Alcoa	1	757mmx627mmx22mm	1,20 KG
2	Pé direito Alcoa	1	757mmx627mmx22mm	1,20 KG
3	Assento	1	417mmx426mmx55mm	1,90 KG
4	Encosto	1	500mmx198mmx45mm	1,10 KG



Utilize esta régua para medir as ferragens (medidas em mm)

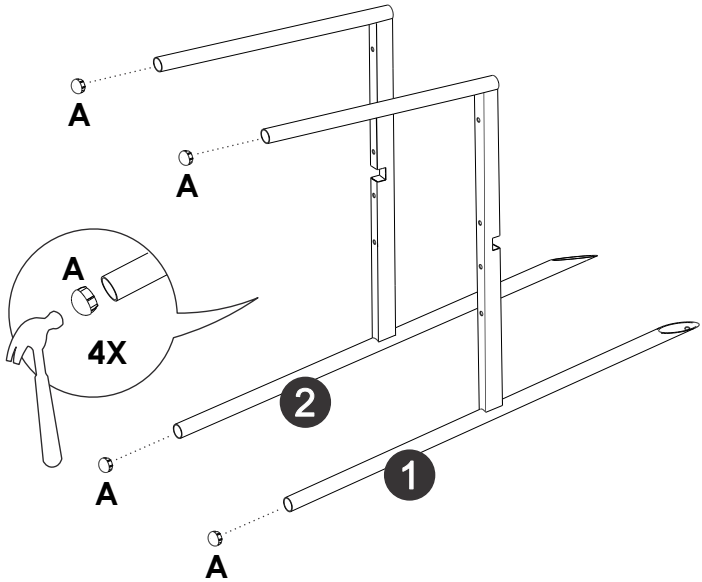
1

Passo

FERRAMENTAS

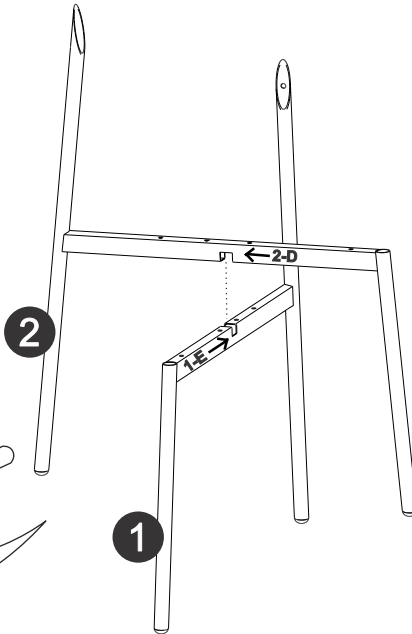


A

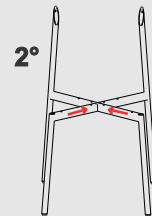
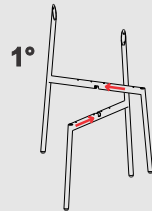
**2**

Passo

FERRAMENTAS

**ATENÇÃO**

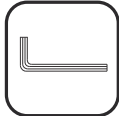
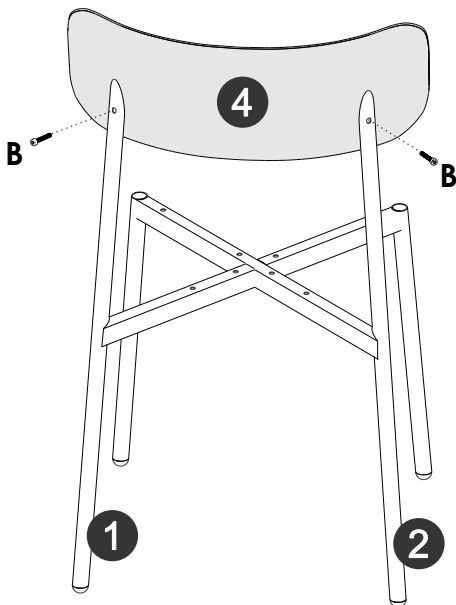
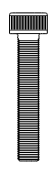
As flechas devem se encontrar para a montagem correta.
Caso monte ao contrário sua estrutura não encaixará.



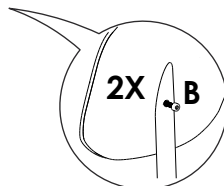
3

Passo

FERRAMENTAS

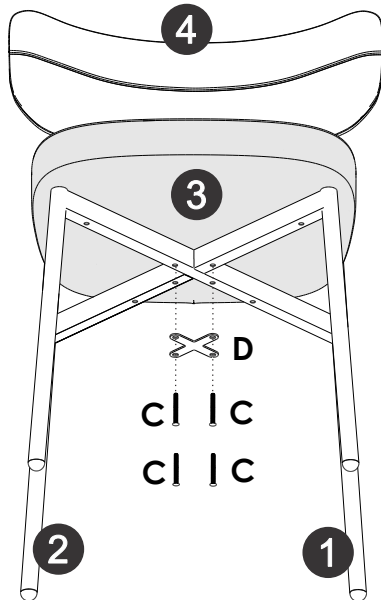
**B****ATENÇÃO**

Para instalação do mesmo colocar somente o início da rosca dos parafusos para depois fazer o aperto total.

**4**

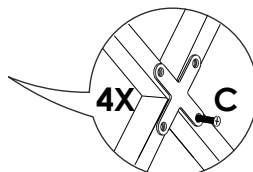
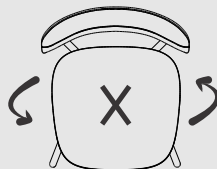
Passo

FERRAMENTAS

**C****D****ATENÇÃO**

Encaixar o assento com a borda maior na parte da frente da estrutura, observe que caso coloque ao contrário as furações não irão se encaixar.

Não aperte por total os parafusos neste passo!



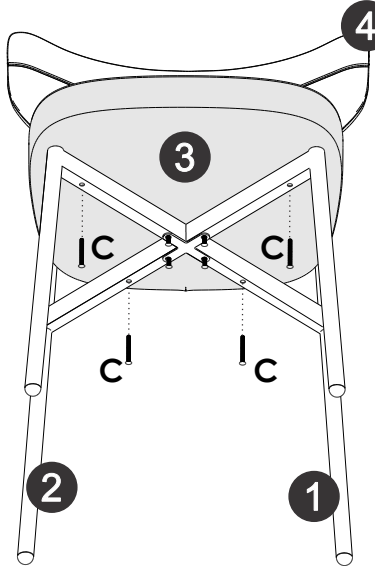
5

Passo

FERRAMENTAS

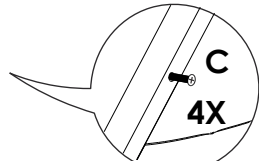


C



ATENÇÃO

Depois do encaixe dos parafusos, pode iniciar fazendo o aperto dos 4 centralizados na chapa X, e logo após apertar os 4 externos por total.



Garantia:

- 1 - Nossos produtos possuem um prazo de garantia de 1 ano.
- 2 - A garantia referente as peças de acabamento sujeitas ao desgaste natural, ficarão restritas ao prazo legal de 90 dias.
- 3 - A empresa somente fará a reposição de partes e componentes dos produtos nos termos descritos abaixo e que comprovarem a existência do alegado defeito de material ou fabricação.
- 4 - A garantia é válida para defeitos de fabricação detectados após o recebimento dos produtos e torna-se nula quando:
 - Danos ocorridos durante o transporte ou montagem do produto, quando estes não tiverem sido executados pela empresa;
 - Problemas ocorridos por montagem em desacordo com o manual de instruções ou relacionados a adaptações e/ou alterações realizadas no produto;
 - Defeitos e desgastes no acabamento, partes e/ou peças ocorridos por uso intenso ou exposição a condições adversas e não previstas, tais como umidade excessiva, intempéries, maresia, frio e calor intensos, cupim e pragas de madeira em geral, sinistros, acidentes, quedas ou agentes da natureza.
 - Problemas ocorridos devido a condições inadequadas do local de instalação do produto, tais como pisos desnivelados, paredes pouco resistentes e fora do prumo, etc.;
 - Danos causados por serviços ou consertos contratados pelo consumidor, descuido, mau trato, limpeza e/ou manutenção em desacordo com as instruções contidas no manual;
 - Todas as reclamações e defeitos observados durante o prazo da garantia serão atendidas mediante a apresentação da nota fiscal de compra e entram em contato com nossa central de atendimento.
- 5 - A empresa reserva-se o direito de alterar as características gerais, técnicas e estéticas, introduzir melhoramentos a sua linha de produtos em qualquer momento, sem incurrir na obrigação de efetuar o mesmo nos produtos em estoque ou já vendidos.
- 6 - Em caso de troca total do produto completo ou de peças, a empresa efetuará o envio do mesmo em um prazo de 30 dias. Em caso de dúvidas, entre em contato através do nosso e-mail sac@compace.com.br ou pelo telefone (45) 3565-1450.



metalig
arte em aço

Warranty | Garantía

- 1 - Our products come with a 1-year warranty.
 - 2 - The warranty for finishing parts subject to natural wear is limited to the legal period of 90 days.
 - 3 - The company will only replace parts and components of the products as specified below and upon proof of the alleged material or manufacturing defect.
 - 4 - The warranty is valid for manufacturing defects detected after receipt of the product and becomes void when:
 - Damage occurs during transportation or assembly of the product, if not performed by the company;
 - Problems arise due to assembly not in accordance with the instruction manual or related to adaptations and/or alterations made to the product;
 - Defects and wear on the finish, parts and/or pieces due to intense use or exposure to adverse and unforeseen conditions, such as excessive humidity, weather, sea air, extreme cold and heat, termites, and wood pests in general, disasters, accidents, falls, or natural agents;
 - Problems arise due to inadequate conditions at the product installation site, such as uneven floors, weak walls, etc.;
 - Damage caused by services or repairs contracted by the consumer, carelessness, mistreatment, cleaning and/or maintenance not in accordance with the instructions in the manual;
 - 5 - All claims and defects observed during the warranty period will be addressed upon presentation of the purchase invoice and contacting our customer service center.
 - 6 - The company reserves the right to change the general, technical, and aesthetic characteristics, introduce improvements to its product line at any time, without being obligated to make the same changes to products in stock or already sold.
 - 7 - In case of complete product or parts replacement, the company will send the replacement within 30 days. If you have any questions, please contact us via email at sac@compace.com.br or by phone at (45) 3565-1450.
- 1 - Nuestros productos tienen un plazo de garantía de 1 año.
 - 2 - La garantía para las piezas de acabado sujetas al desgaste natural está limitada al plazo legal de 90 días.
 - 3 - La empresa solo hará la reposición de partes y componentes de los productos según los términos descritos a continuación y que demuestren la existencia del defecto alegado de material o fabricación.
 - 4 - La garantía es válida para defectos de fabricación detectados después de la recepción del producto, tales como pisos desnivelados, paredes poco resistentes, etc.;
 - 5 - Problemas ocurridos durante el transporte o montaje del producto, cuando estos no hayan sido realizados por la empresa;
 - 6 - Problemas ocurridos por montaje en desacuerdo con el manual de instrucciones o relacionados con adaptaciones y/o alteraciones realizadas en el producto;
 - 7 - Defectos y desgastes en el acabado, partes y/o piezas ocurridos por uso intenso o exposición a condiciones adversas e imprevistas, tales como humedad excesiva, intemperie, salinidad, frío y calor intensos, termitas y plagas de madera en general, sinistros, accidentes, caídas o agentes de la naturaleza;
 - 8 - Problemas ocurridos debido a las condiciones inadecuadas del lugar de instalación del producto, tales como pisos desnivelados, paredes poco resistentes, etc.;
 - 9 - Daños causados por servicios o reparaciones contratadas por el consumidor, descuido, maltrato, limpieza y/o mantenimiento en desacuerdo con las instrucciones contenidas en el manual;
 - 10 - Todas las reclamaciones y defectos observados durante el plazo de garantía serán atendidos mediante la presentación de la factura de compra y poniéndose en contacto con nuestro centro de atención al cliente.
 - 11 - La empresa se reserva el derecho de alterar las características generales, técnicas y estéticas, introducir mejoras en su línea de productos en cualquier momento, sin incurrir en la obligación de efectuar lo mismo en los productos en stock o ya vendidos.
 - 12 - En caso de cambio total del producto completo o de piezas, la empresa efectuará el envío del mismo en un plazo de 30 días. En caso de dudas, póngase en contacto a través de nuestro correo electrónico sac@compace.com.br o por teléfono al (45) 3565-1450.

Dicas para prolongar a vida útil do seu móvel:

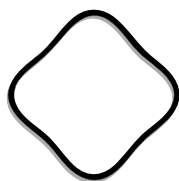
Tips to prolong the life of your furniture:

Consejos para prolongar la vida útil de su mueble:

- Limpeza** - use um pano macio, levemente umedecido com água. É possível o uso de detergente neutro, ou sabão neutro.
Cleaning - use a soft cloth, slightly dampened with water. Neutral detergent or soap can be used.
Limpieza - use un paño suave, ligeramente humedecido con agua. Se puede usar detergente neutro o jabón neutro.
-

- Manutenção** - para garantir estabilidade e durabilidade, é recomendado reapertar os parafusos de tempos em tempos.
Maintenance - to ensure stability and durability, it is recommended to retighten the screws from time to time.
Mantenimiento - para garantizar estabilidad y durabilidad, se recomienda volver a apretar los tornillos de vez en cuando.
-

- Temperatura** - a falta de ventilação e excesso de calor podem prejudicar a durabilidade e acabamento do produto.
Temperature - lack of ventilation and excessive heat can affect the durability and finish of the product.
Temperatura - la falta de ventilación y el exceso de calor pueden perjudicar la durabilidad y el acabado del producto.
-



metalig
arte em aço