
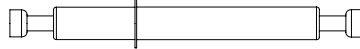

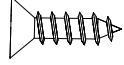


«**IMPORTANTE LER COM ATENÇÃO E GUARDAR PARA EVENTUAIS CONSULTAS**»

RELAÇÃO DE ACESSÓRIOS

REF	DESCRIÇÃO	QUANT.
A	 PARAFUSO 1/4 x 50 SEXT CAB 13	30
B	 PORCA CILINDRICA 12 x 12 x 1/4	30
C	 PARAFUSO MINIFIX HASTE DUPLA	2
D	 CAVILHA 8 x 30	24
E	 SAPATA DESLIZADORAV14 X 5	8
F	 PARAFUSO 3.0 x 14	8
G	 PARAFUSO 3.5 x 14	10
H	 CANTONEIRA 14X20X20	5
I	 COLA	1
J	 PARAFUSO MINIFIX	2
L	 TAMBOR MINIFIX	6
M	 CHAVE ZETA	1
N	 PARAFUSO 4.0 x 25	25
O	 ADESIVO	2

RECOMENDAÇÕES:

- 01 - Examine completamente todas as peças do móvel antes de iniciar o trabalho.
- 02 - Recomenda-se montar o móvel conforme este Manual de Montagem.
- 03 - É de responsabilidade do montador seguir as instruções do Manual de montagem, que são fundamentais para garantir a estrutura do móvel.
- 04 - Certifique-se de que todos os acessórios utilizados na montagem, (parafusos, porcas, ponteiras) estejam fixados o suficiente, totalmente atarraxados, evitando que venham a provocar ferimentos.

LIMPEZA:

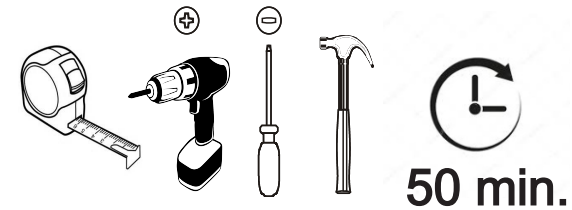
- 01 - Pano levemente umedecido com água, seguido de pano seco.
- 02 - Não utilizar produtos químicos ou abrasivos.

GARANTIA:

- 01 - 06 meses para defeito ou vícios de origem.



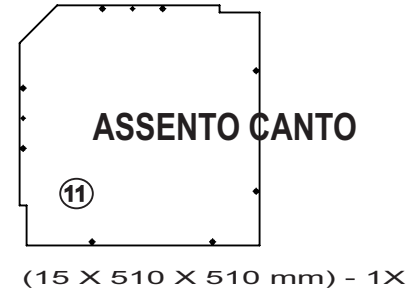
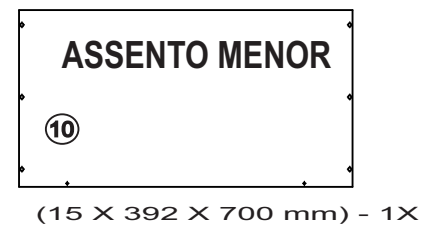
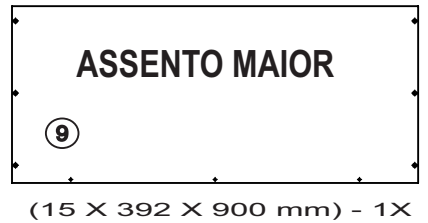
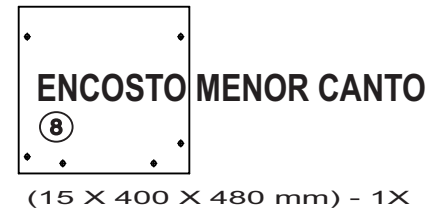
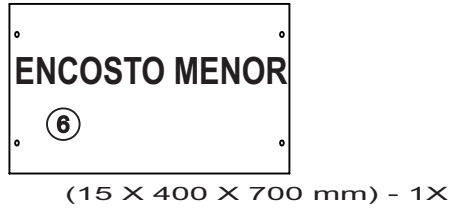
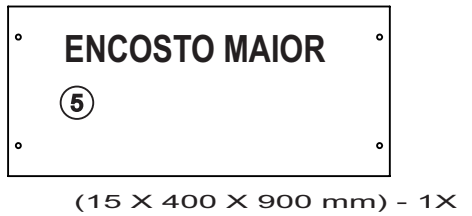
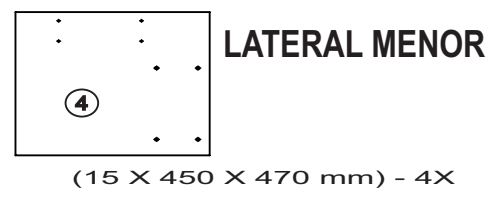
Ferramentas necessárias:



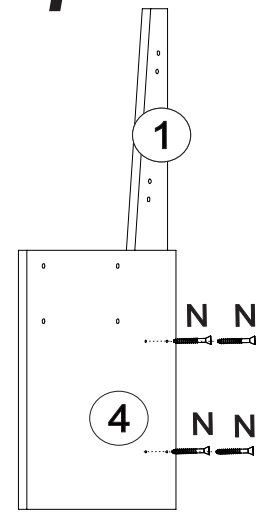
ADVERTÊNCIA:

- 01 - Esteja ciente do risco de chama aberta e outras fontes de calor, tais como aquecedores elétricos, aquecedores a gás etc. nas proximidades do produto.
- 02 - Não utilize o produto se alguma parte estiver quebrada, rasgada ou faltando. Utilizar somente peças de reposição aprovadas pelo fabricante.

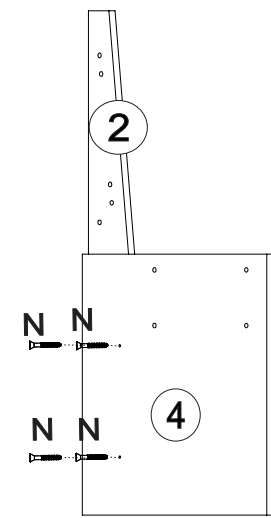
Lista de Peças



Etapa 1



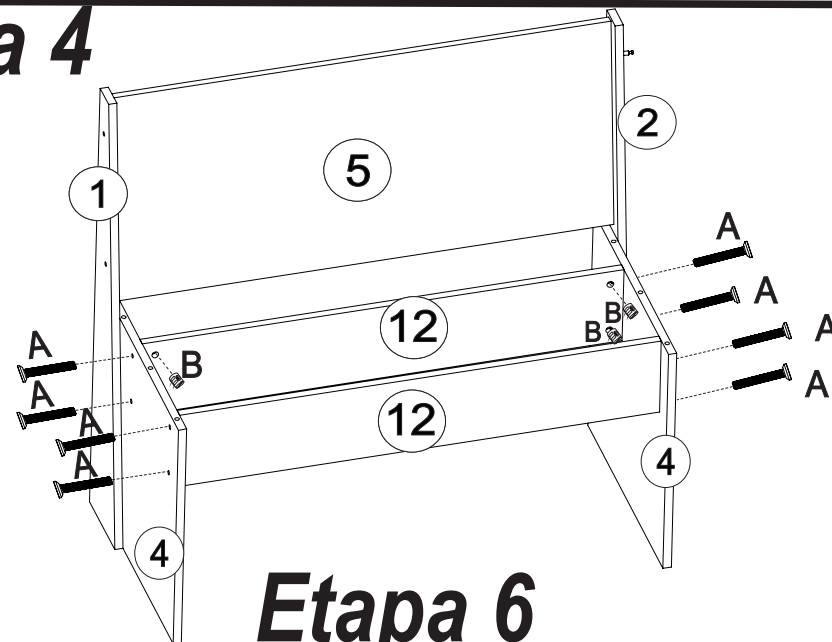
Etapa 2



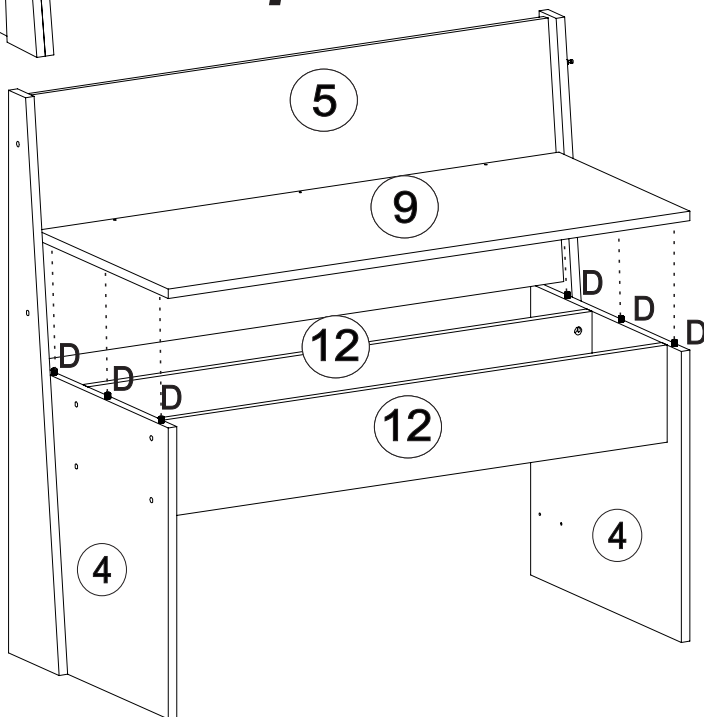
Etapa 3



Etapa 4



Etapa 5



Detalhe fixação de cavilhas

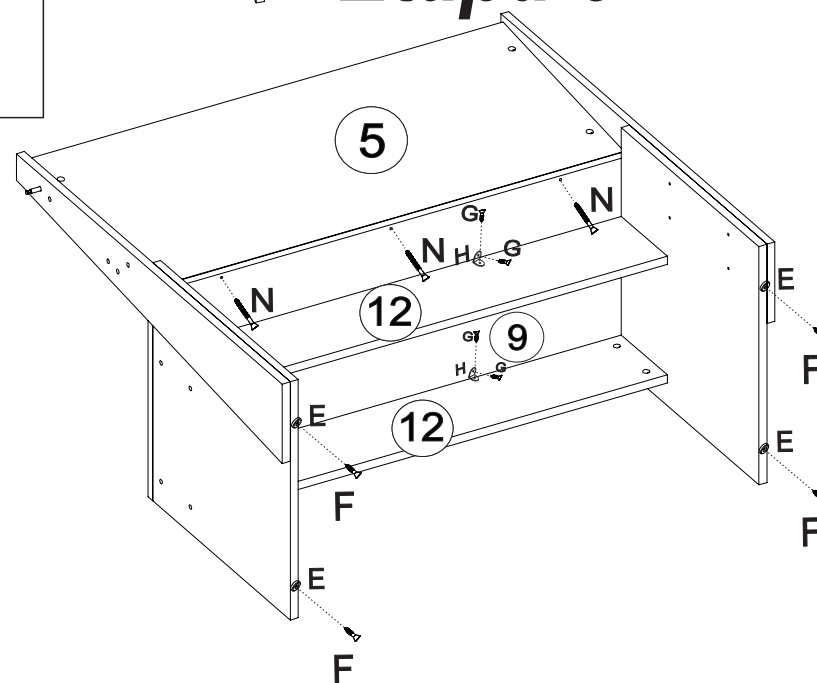


A cola (I) deve ser utilizada na fixação das cavilhas (D)

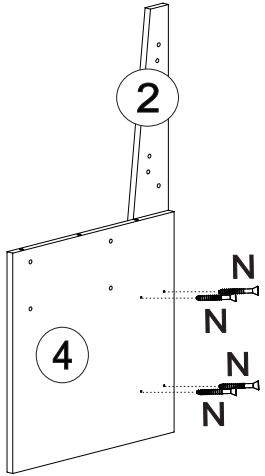
Utilizar a Chave zeta (M) para fixação do parafuso (A).



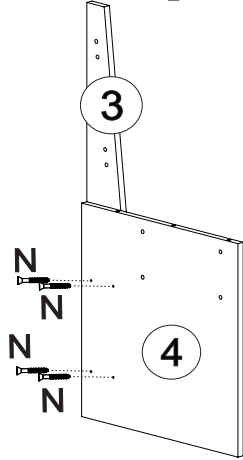
Etapa 6



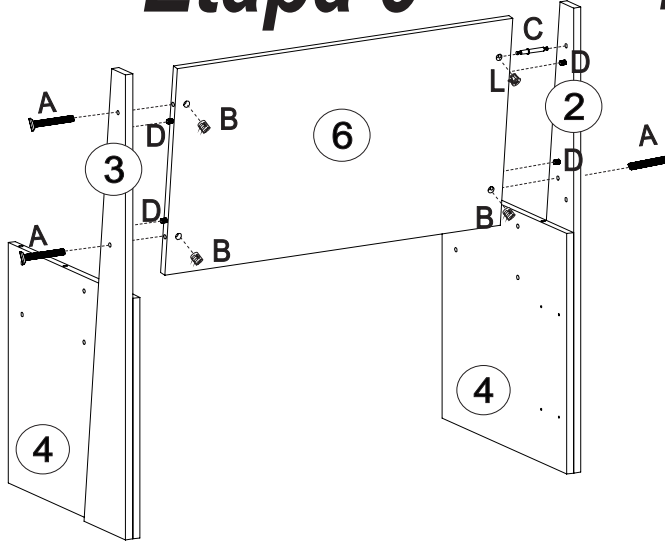
Etapa 7



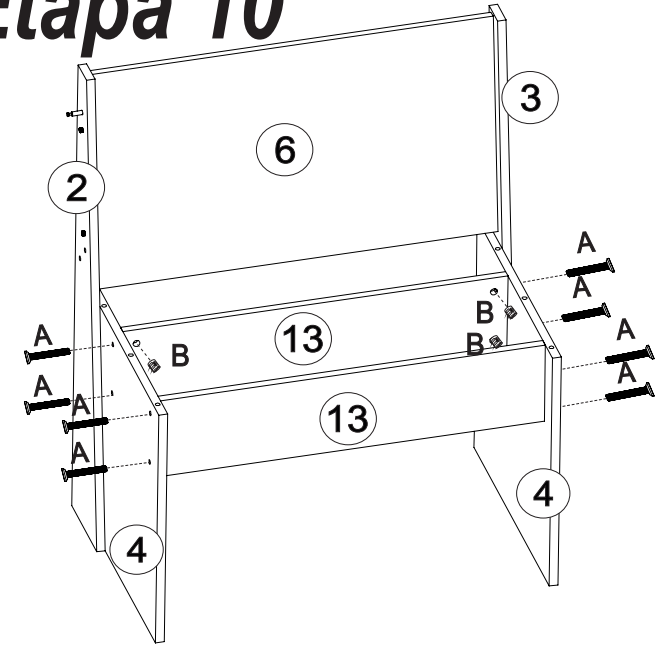
Etapa 8



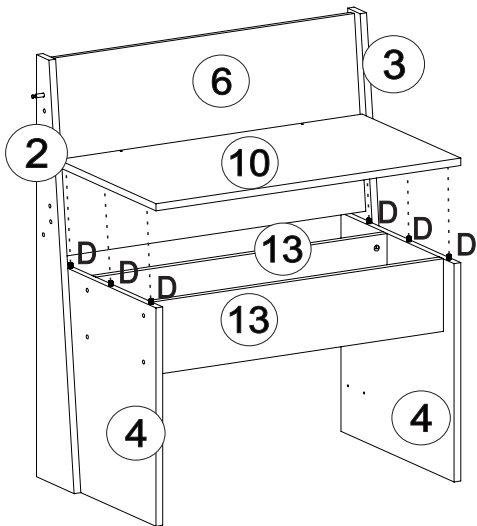
Etapa 9



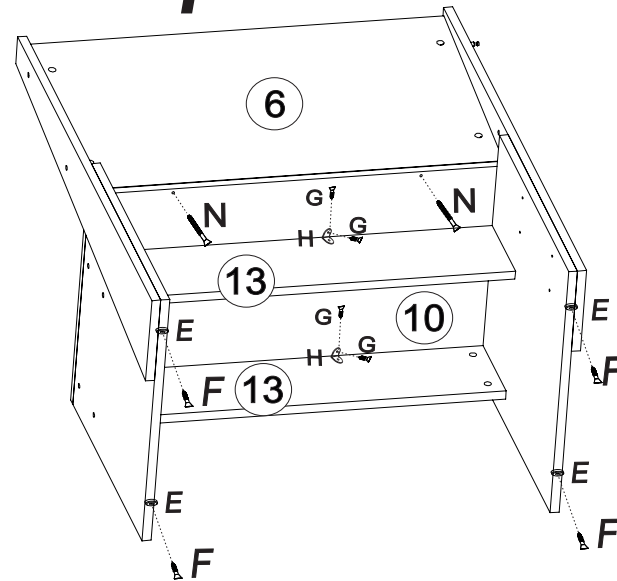
Etapa 10



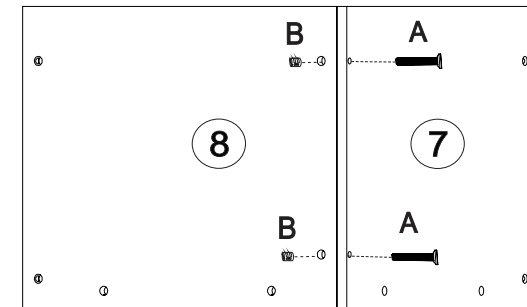
Etapa 11



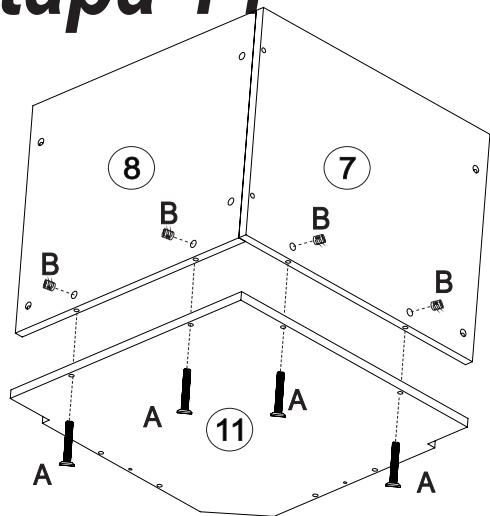
Etapa 12



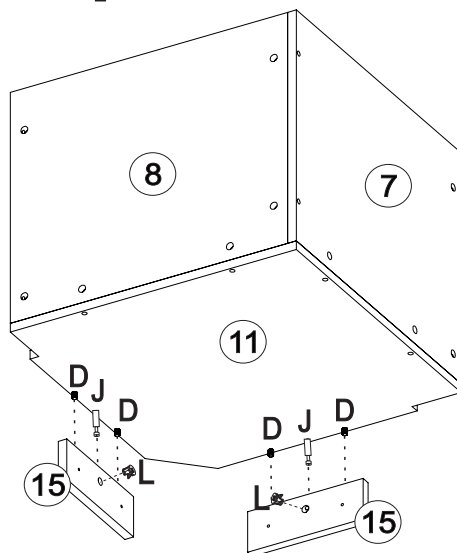
Etapa 13



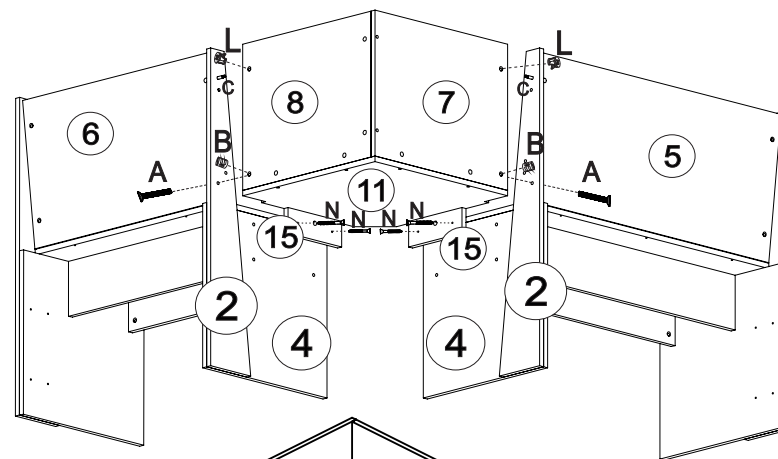
Etapa 14



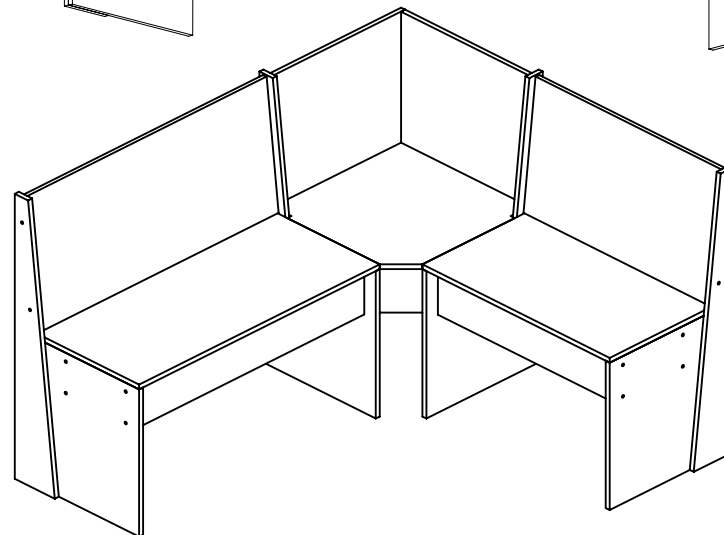
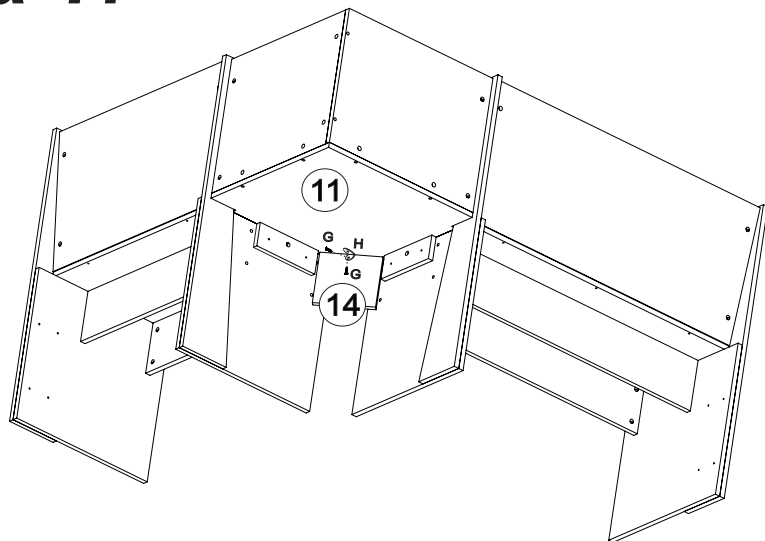
Etapa 15



Etapa 16



Etapa 17



PRODUTO FINAL