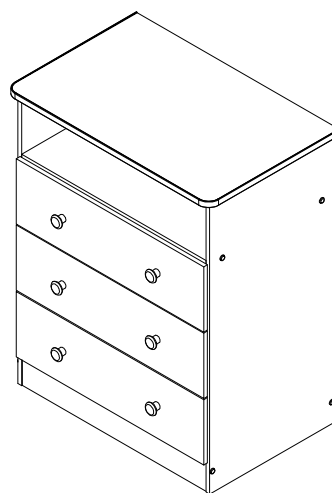


# Peroba

## Móveis Infantis

INDÚSTRIA DE MÓVEIS PEROBA LTDA  
CNPJ: 06.368.547/0001-20  
Rua Argeu Ribeiro Moraes, 1890, Bairro Canivete  
Cep: 29909-070 Linhares-ES  
Tel: (27) 3264-7900 Fax: (27) 3264-7904  
www.moveisperoba.com.br



### TERMO DE GARANTIA

A Indústria de Móveis Peroba Ltda garante a qualidade de seus produtos quanto à defeitos e vícios de fabricação, conforme a Lei 8.078/90 (CÓDIGO DE DEFESA DO CONSUMIDOR), nos limites aqui estabelecidos:

- 1º - **03 (três) meses de garantia** para toda a sua linha de produtos, contados à partir da emissão da Nota Fiscal de Compra ao consumidor, em qualquer loja de revenda autorizada.
- 2º - Entende-se por garantia o reparo gratuito do item comprado, que apresente defeito ou vício de fabricação, de acordo com parecer técnico da Indústria de Móveis Peroba Ltda. Tal garantia somente terá validade mediante apresentação da Nota Fiscal de Compra.
- 3º - Para o exercício da presente garantia, o comprador/consumidor deverá solicitá-la à loja onde adquiriu o produto, para que a mesma solicite o reparo junto à fábrica.
- 4º - Caso seja necessário reparo do produto adquirido, o prazo para devolução do produto, peça ou acessório consertado é de **até 30 dias**, contados à partir do recebimento do pedido em nossa fábrica.
- 5º - Todos os produtos devem ser conferidos no momento da entrega.

#### **6º - Não estão cobertos por esta garantia (ônus do consumidor):**

- a) **DANOS DECORRENTES DE MONTAGEM/INSTALAÇÃO INADEQUADA, REALIZADA POR PESSOA NÃO TREINADA E AUTORIZADA PELA LOJA REVENDEDORA OU PELA INDÚSTRIA DE MÓVEIS PEROBA LTDA.**
- b) Danos causados por acidentes, tais como quedas, batidas, desabamentos, incêndios, entre outros, após a instalação do produto.
- c) Danos provocados por exposição à umidade, luz solar direta, salinidade, ataque de pragas biológicas decorrentes do ambiente de armazenamento/montagem, após a instalação do produto.
- d) Danos decorrentes de limpeza e manutenção inadequados.
- e) Danos causados pela colocação de objetos que sejam apoiados, encostados, fixados ou se utilize do produto como base para sustentação.
- f) Danos decorrentes do uso inadequado do produto, assim como não cumprimento das normas especificadas neste manual.
- g) Serviços de modificação de local após a instalação do produto, modificação de cor, alteração de medidas e estrutura, modificações de modelo
- h) Ajuste interno ou conserto por pessoa não autorizada pela Indústria de Móveis Peroba Ltda ou por um de seus revendedores autorizados.
- i) Roubo ou furto.

#### **PREENCHA OS DADOS A SEGUIR:**

**Data da compra:** \_\_\_\_/\_\_\_\_/\_\_\_\_ **Número da Nota Fiscal:** \_\_\_\_\_ **Número do lote:** \_\_\_\_\_

**No caso de assistência técnica, entrar em contato com a loja onde adquiriu o produto.**

**Guarde sempre a Nota fiscal e este manual, pois são partes fundamentais para o atendimento da garantia.**

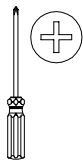
Elaboração:	Versões:	Descrição:	Data:	Código doc.:	Página:
Pablo Henrique Boldrini	02	Inclusão do sistema antitombamento	19/06/2020	240	1/4
E-mail: mp@moveisperoba.com.br	03	Alteração dos códigos para TekSystem	19/04/2021		

# IDENTIFICAÇÃO DAS PEÇAS E ACESSÓRIOS

NECESSÁRIO PARA MONTAGEM:



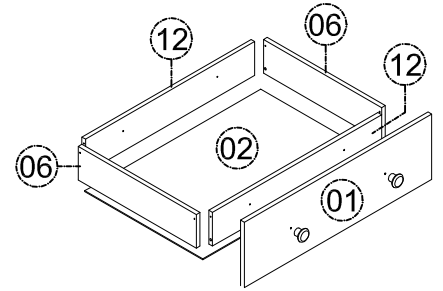
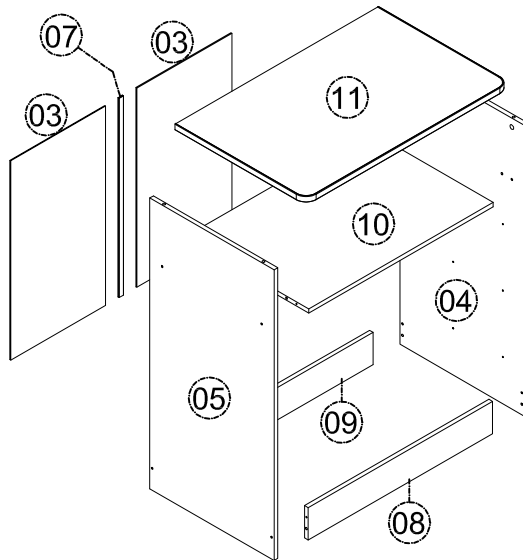
01 Montador



Chave Phillips



Martelo



ITEM	DESCRIÇÃO	QTD	CÓDIGO
01	Frente gaveta	03	17
02	Fundo gaveta	03	20
03	Fundo traseiro s/ pintar	02	234
04	Lateral direita	01	232
05	Lateral esquerda	01	231
06	Lateral gaveta	06	18
07	Perfil "I" 555 mm	01	235
08	Rodapé frontal	01	120
09	Rodapé traseiro	01	121
10	Tampo gaveteiro	01	12
11	Tampo superior	01	233
12	Tras. / pré-frente gaveta	06	19

## MONTAGEM PASSO A PASSO

**1º** - Identifique as peças e acessórios.

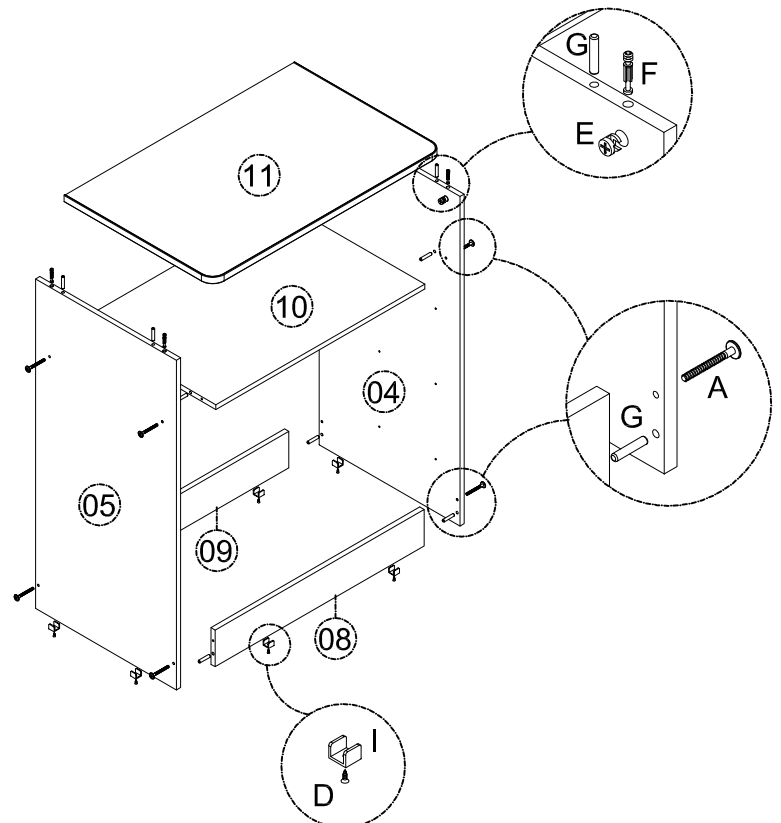
**2º** - Fixe as sapatas nas laterais e nos rodapés com parafusos Ch Phs 3,5x10 c/p.

**3º** - Fixe os rodapés nas laterais com cavilhas e parafusos TP10 5x40 Ch Phs s/p.

**4º** - Fixe o tampo gaveteiro nas laterais com cavilhas e parafusos TP10 5x40 Ch Phs s/p.

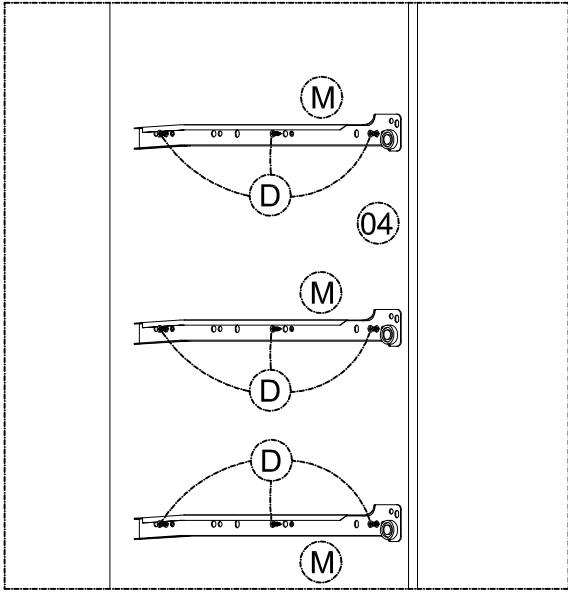
**5º** - Fixe o tampo superior nas laterais com cavilhas, hastes e tambores minifix.

A - TP10 5x40 Est Phs s/p 08 UN	B - Flang Phs 4x35 c/p 06 UN	C - Ch Phs 3,5x35 c/p 12 UN
D - Ch Phs 3,5x10 c/p 44 UN	E - Minifix tambor 12x8,5 04 UN	F - Minifix haste Phs 04 UN
G - Cavilha 6x30 04 UN	H - Prego 90 UN	I - Sapata "U" 12x12 08 UN
J - Tampa cab. paraf 10 mm 08 UN	K - Tampa furo adesivo 04 UN	L - Puxador 06 UN
	M - Corrediça 350 mm 03 UN (par)	



# MONTAGEM PASSO A PASSO

**6°** - Parafuse as corrediças nas laterais utilizando 03 parafusos Ch Phs 3,5x10 c/p em cada corrediça, conforme esquema abaixo:



## MONTAGEM DAS GAVETAS

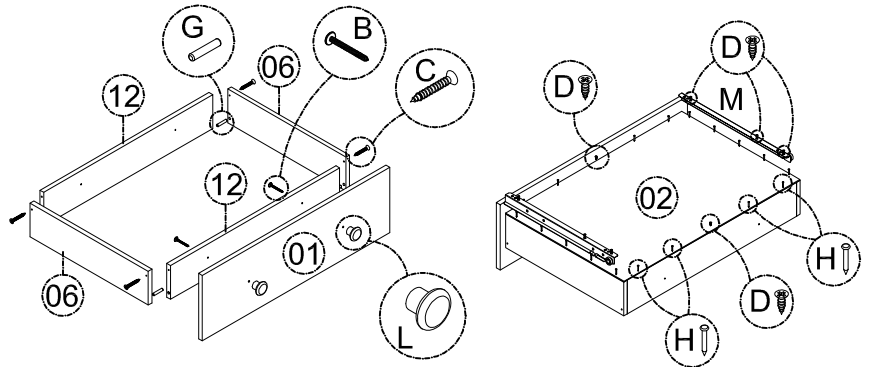
**7°** - Fixe os traseiros/pré-frentes de gaveta nas laterais de gaveta utilizando cavilha 6x30 e parafuso Ch Phs 3,5x35 c/p.

**8°** - Una a frente de gaveta ao caixote da gaveta fixando os puxadores com parafuso Flang Phs 4x35 c/p.

**9°** - Fixe o fundo no caixote da gaveta utilizando pregos e parafusos Ch Phs 3,5x10 c/p.

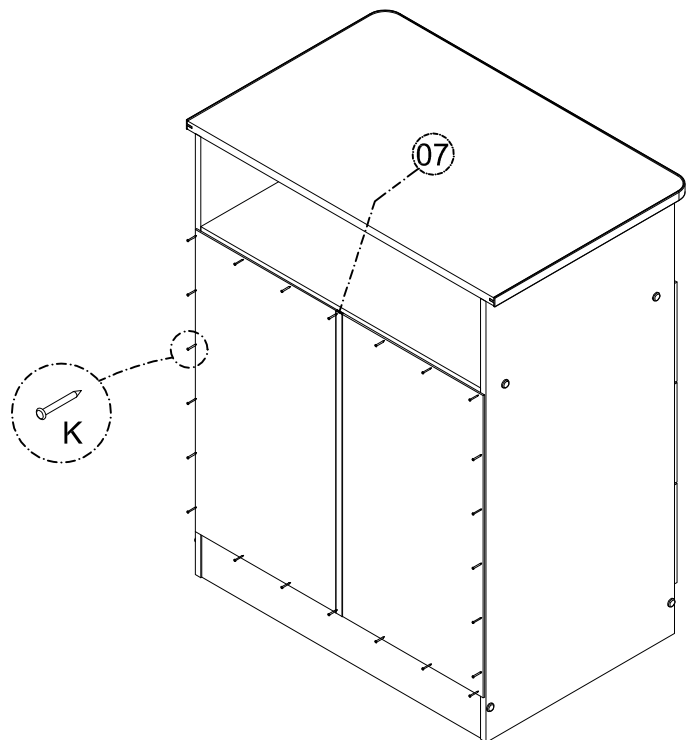
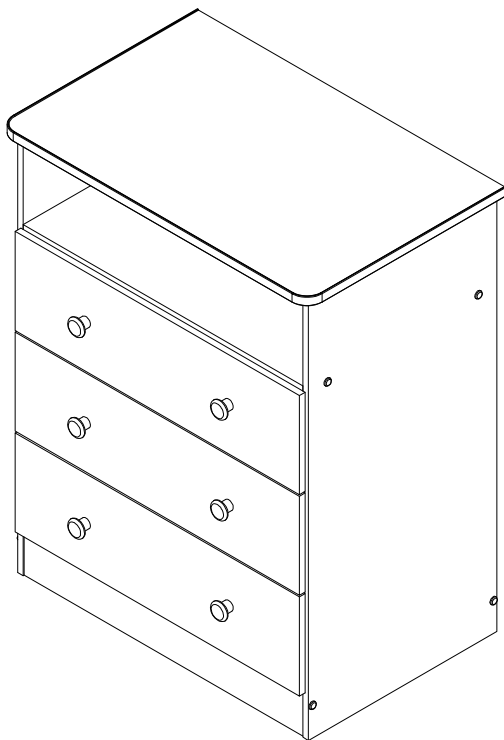
**10°** - Fixe as corrediças com parafusos Ch Phs 3,5x10 c/p.

**11°** - Encaixe as gavetas na estrutura da cômoda.

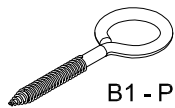


**12°** - Alinhe as gavetas e fixe os fundos traseiros juntamente com o perfil "I" utilizando prego 10x10.

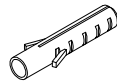
**13°** - Encaixe as tampas cabeças nos parafusos e os tampa furo adesivos nas furações dos minifix.



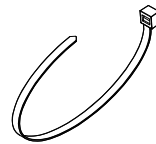
# MONTAGEM DO SISTEMA ANTITOMBAMENTO



B1 - Pitão 4,2 x 53 mm  
02 unid



C1 - Bucha plástica expansiva  
01 unid



D1 - Abraçadeira Nylon 3,6 x 200 mm  
01 unid

- 1º - Parafuse o pitão na parte de trás do tampo da cômoda, na furação pré-existente.
- 2º - Defina o lugar onde a cômoda ficará e faça um furo na parede com broca 06 mm (não inclusa) na mesma direção do pitão da cômoda.
- 3º - Encaixe a bucha expansiva na furação da parede com ajuda de um martelo.
- 4º - Parafuse o outro pitão na bucha.
- 5º - Aproxime a cômoda e passe a abraçadeira nas dois pitões, prendendo o móvel à parede.
- 6º - Deixe uma distância de pelo menos 05 cm entre a cômoda e a parede.

