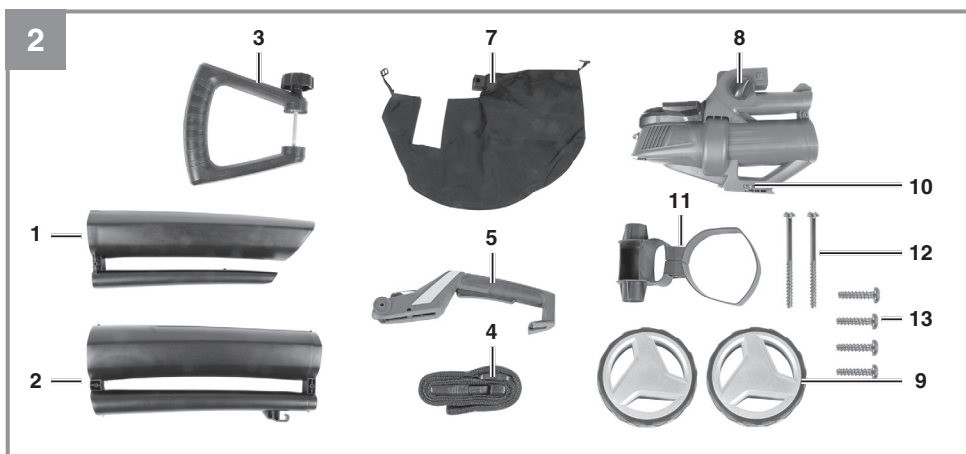
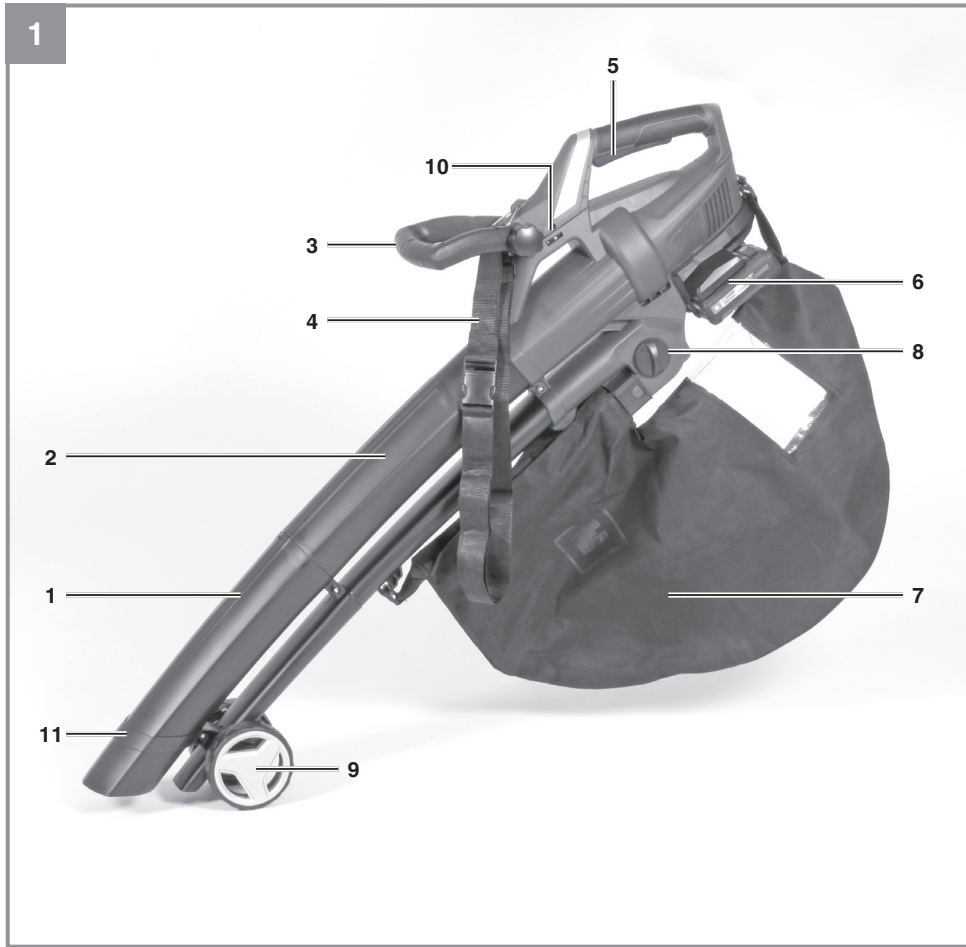
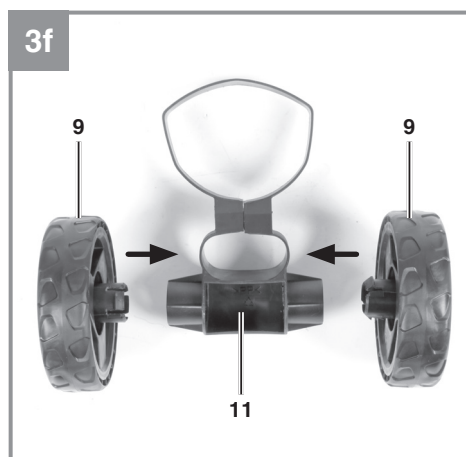
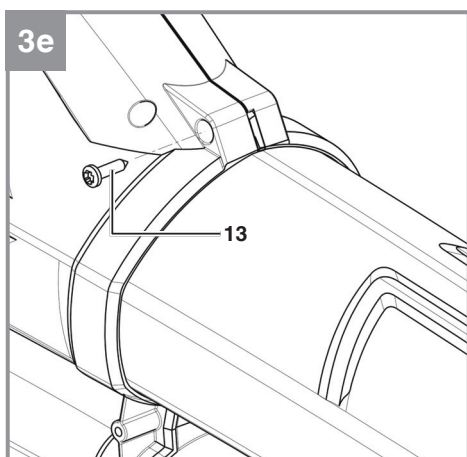
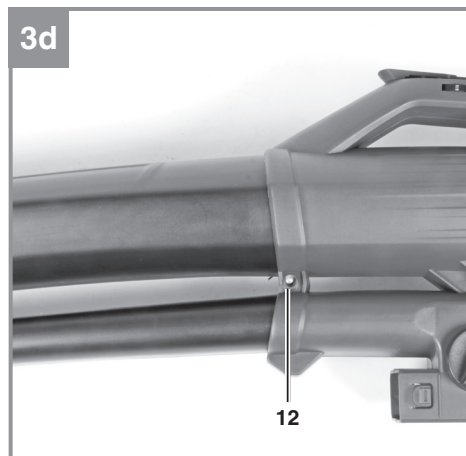
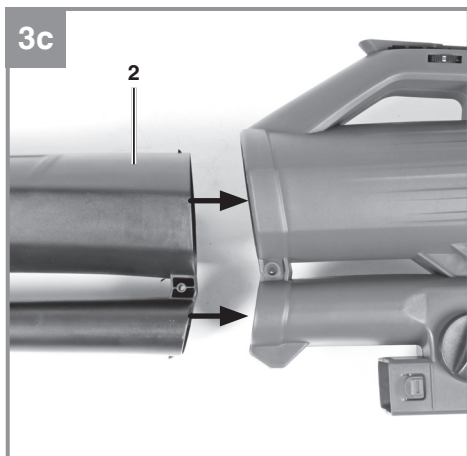
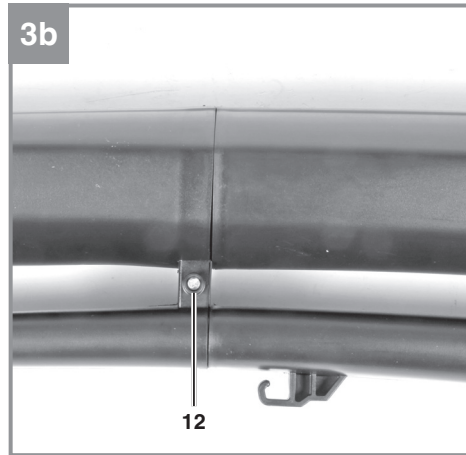
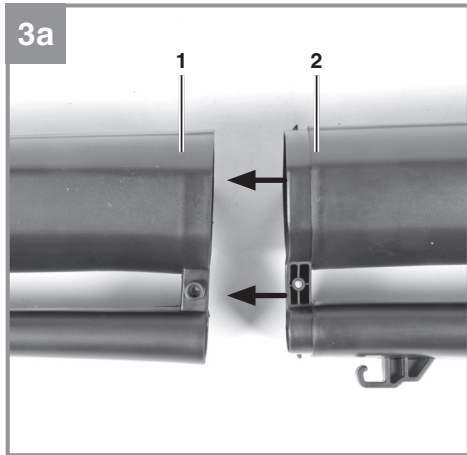
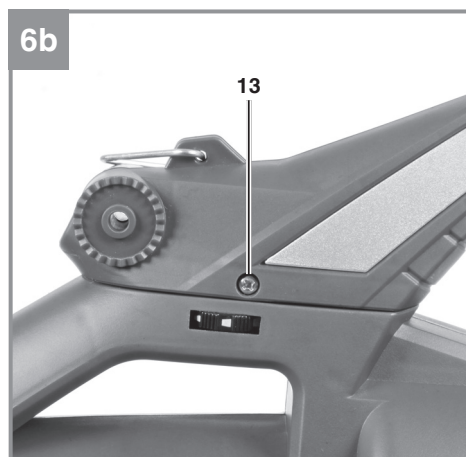
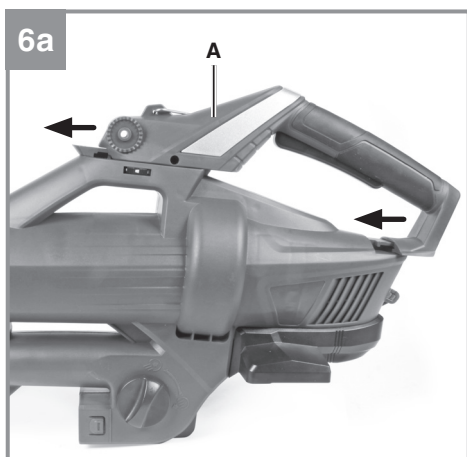
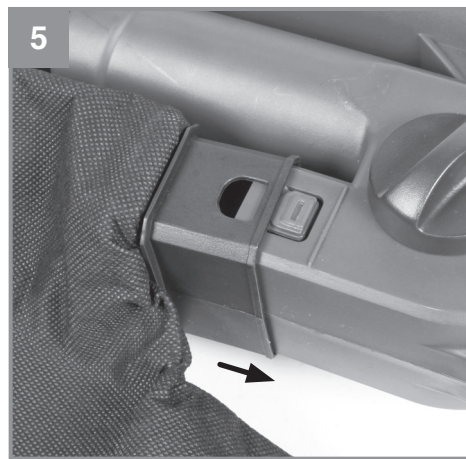
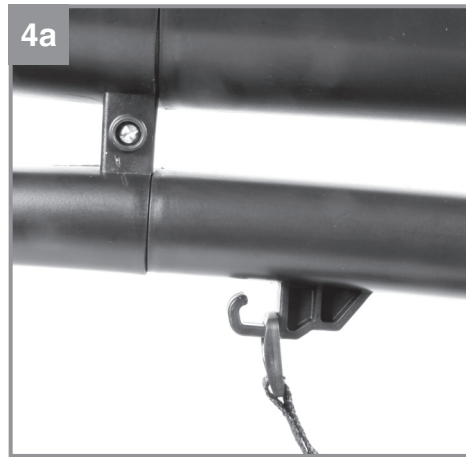
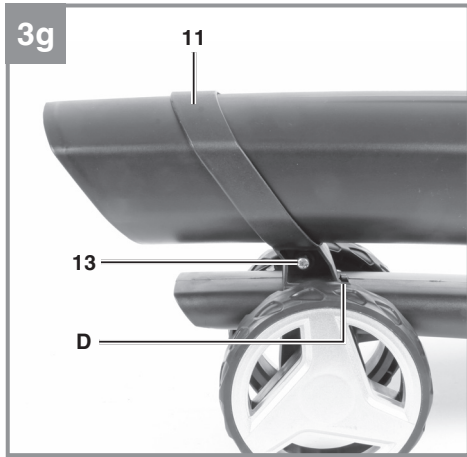


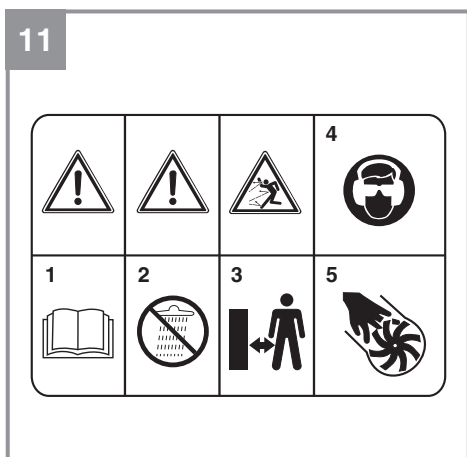
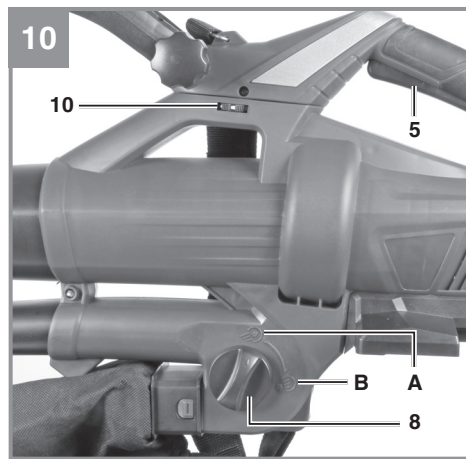
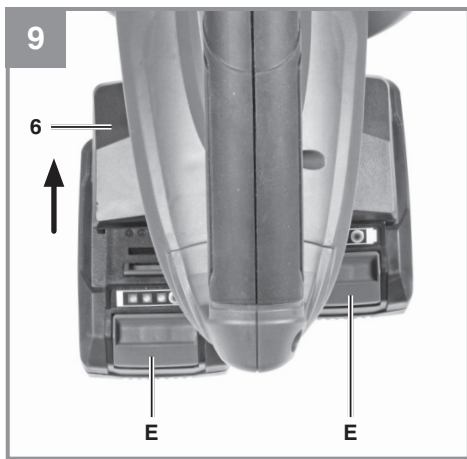
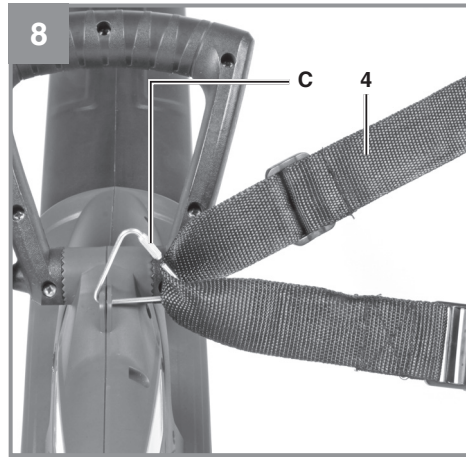
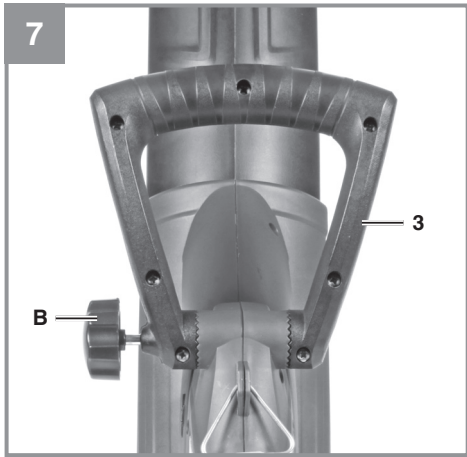
<b>D</b>	<b>Originalbetriebsanleitung Akku-Laubsauger</b>	<b>H</b>	<b>Eredeti használati utasítás Akkus-lombszívó</b>
<b>GB</b>	<b>Original operating instructions Cordless blower vac</b>	<b>HR/ BIH</b>	<b>Originalne upute za uporabu Akumulatorski usisavač lišća</b>
<b>F</b>	<b>Instructions d'origine Aspirateur de feuilles sans fil</b>	<b>RS</b>	<b>Originalna uputstva za upotrebu Akumulatorski usisavač lišća</b>
<b>I</b>	<b>Istruzioni per l'uso originali Aspiratore di foglie a batteria</b>	<b>TR</b>	<b>Orijinal Kullanma Talimatı Akülü yaprak aspiratörü</b>
<b>DK/ N</b>	<b>Original betjeningsvejledning Akku-løvsuger</b>	<b>PL</b>	<b>Instrukcję oryginalną Akumulatorowy odkurzacz do liści</b>
<b>S</b>	<b>Original-bruksanvisning Batteridrivnen lövsug</b>	<b>RUS</b>	<b>Оригинальное руководство по эксплуатации Пылесос для листвы на аккумуляторе</b>
<b>CZ</b>	<b>Originální návod k obsluze Akumulátorový sběrač listí</b>	<b>GR</b>	<b>Πρωτότυπες Οδηγίες χρήσης Ναρροφητής φυλλων, με μπαταρία</b>
<b>SK</b>	<b>Originálny návod na obsluhu Akumulátorový vysávač lístia</b>	<b>RO</b>	<b>Instrucțiuni de utilizare originale Aspirator de frunze cu acumulator</b>
<b>NL</b>	<b>Originele handleiding Accu-bladzuiger</b>		
<b>E</b>	<b>Manual de instrucciones original Aspirador de hojas con batería</b>		
<b>P</b>	<b>Manual de instruções original Soprador / Aspirador de folhas a bateria</b>		
<b>FIN</b>	<b>Alkuperäiskäyttöohje Akkukäyttöinen lehti-imuri</b>		
<b>SLO</b>	<b>Originalna navodila za uporabo Sesalnik za listje na baterije</b>		

**Art.-Nr.: 34.336.00****I.-Nr.: 21031**









**Gefahr!**

Beim Benutzen von Geräten müssen einige Sicherheitsvorkehrungen eingehalten werden, um Verletzungen und Schäden zu verhindern. Lesen Sie diese Bedienungsanleitung / Sicherheitshinweise deshalb sorgfältig durch. Bewahren Sie diese gut auf, damit Ihnen die Informationen jederzeit zur Verfügung stehen. Falls Sie das Gerät an andere Personen übergeben sollten, händigen Sie diese Bedienungsanleitung / Sicherheitshinweise bitte mit aus. Wir übernehmen keine Haftung für Unfälle oder Schäden, die durch Nichtbeachten dieser Anleitung und den Sicherheitshinweisen entstehen.

**Erklärung des Hinweisschildes auf dem Gerät (siehe Bild 11)**

1. Vor Inbetriebnahme Gebrauchsanleitung lesen.
2. Bei Regen oder Schnee Gerät nicht benutzen. Gerät vor Nässe schützen.
3. Dritte aus dem Gefahrenbereich fernhalten
4. Augen- und Gehörschutz tragen.
5. Rotierende Teile! Halten Sie die Hände und Füße fern von den Öffnungen

**1. Sicherheitshinweise**

Die entsprechenden Sicherheitshinweise finden Sie im beiliegenden Heftchen!

**Gefahr!**

**Lesen Sie alle Sicherheitshinweise und Anweisungen.** Versäumnisse bei der Einhaltung der Sicherheitshinweise und Anweisungen können elektrischen Schlag, Brand und/oder schwere Verletzungen verursachen. **Bewahren Sie alle Sicherheitshinweise und Anweisungen für die Zukunft auf.**

**2. Gerätebeschreibung und Lieferumfang****2.1 Gerätebeschreibung (Bild 1/2)**

1. Saugrohr vorne
2. Saugrohr hinten
3. Zusatzhandgriff
4. Tragegurt
5. Ein- /Ausschalter
6. Akkuaufnahme
7. Fangsack
8. Umschalter Saugen/Blasen
9. Laufrollen

10. Drehzahlregler
11. Radträger
12. 2x Schraube lang
13. 4x Schraube kurz

**2.2 Lieferumfang**

Bitte überprüfen Sie die Vollständigkeit des Artikels anhand des beschriebenen Lieferumfangs. Bei Fehlteilen wenden Sie sich bitte spätestens innerhalb von 5 Arbeitstagen nach Kauf des Artikels unter Vorlage eines gültigen Kaufbeleges an unser Service Center oder an die Verkaufsstelle, bei der Sie das Gerät erworben haben. Bitte beachten Sie hierzu die Gewährleistungstabelle in den Service-Informationen am Ende der Anleitung.

- Öffnen Sie die Verpackung und nehmen Sie das Gerät vorsichtig aus der Verpackung.
- Entfernen Sie das Verpackungsmaterial sowie Verpackungs- / und Transportsicherungen (falls vorhanden).
- Überprüfen Sie, ob der Lieferumfang vollständig ist.
- Kontrollieren Sie das Gerät und die Zubehörtteile auf Transportschäden.
- Bewahren Sie die Verpackung nach Möglichkeit bis zum Ablauf der Garantiezeit auf.

**Gefahr!**

**Gerät und Verpackungsmaterial sind kein Kinderspielzeug! Kinder dürfen nicht mit Kunststoffbeuteln, Folien und Kleinteilen spielen! Es besteht Verschluckungs- und Erstickungsgefahr!**

- Originalbetriebsanleitung
- Sicherheitshinweise

**3. Bestimmungsgemäße Verwendung**

Der Laubsauger/-Bläser ist nur für Laub und Gartenabfälle wie Gras und kleine Zweige zugelassen. Anderweitige Anwendung ist nicht erlaubt.

Die Maschine darf nur nach ihrer Bestimmung verwendet werden. Jede weitere darüber hinausgehende Verwendung ist nicht bestimmungsgemäß. Für daraus hervorgerufene Schäden oder Verletzungen aller Art haftet der Benutzer/Bediener und nicht der Hersteller.

Bitte beachten Sie, dass unsere Geräte bestimmungsgemäß nicht für den gewerblichen, handwerklichen oder industriellen Einsatz konstruiert wurden. Wir übernehmen keine Gewährleistung, wenn das Gerät in Gewerbe-, Handwerks- oder Industriebetrieben sowie bei gleichzusetzenden Tätigkeiten eingesetzt wird.

#### 4. Technische Daten

Leerlaufdrehzahl $n_0$ .....	8000-13000 min <sup>-1</sup>
Luftgeschwindigkeit .....	210 km/h
Saugleistung .....	720 m <sup>3</sup> /h
Fangsackvolumen .....	ca. 45 l
Schall-Leistungspegel $L_{WA}$ .....	92,68 dB (A)
Unsicherheit K .....	3 dB
Schall-Druckpegel $L_{pA}$ .....	83,1 dB (A)
Vibration $a_{hv}$ .....	2,354 m/s <sup>2</sup>
Unsicherheit K .....	1,5 m/s <sup>2</sup>
Gewicht .....	3,3 kg

#### Achtung!

Das Gerät wird ohne Akkus und ohne Ladegerät geliefert und darf nur mit den Li-Ion Akkus der Power-X-Change Serie verwendet werden!

Die Li-Ion Akkus der Power-X-Change Serie dürfen nur mit dem Power-X-Charger geladen werden.

#### Beschränken Sie die Geräusentwicklung und Vibration auf ein Minimum!

- Verwenden Sie nur einwandfreie Geräte.
- Warten und reinigen Sie das Gerät regelmäßig.
- Passen Sie Ihre Arbeitsweise dem Gerät an.
- Überlasten Sie das Gerät nicht.
- Lassen Sie das Gerät gegebenenfalls überprüfen.
- Schalten Sie das Gerät aus, wenn es nicht benutzt wird.
- Tragen Sie Handschuhe.

#### Vorsicht!

#### Restrisiken

**Auch wenn Sie dieses Elektrowerkzeug vorschriftsmäßig bedienen, bleiben immer Restrisiken bestehen. Folgende Gefahren können im Zusammenhang mit der Bauweise und Ausführung dieses Elektrowerkzeuges auftreten:**

1. Lungenschäden, falls keine geeignete Staubschutzmaske getragen wird.
2. Gehörschäden, falls kein geeigneter Gehörschutz getragen wird.
3. Gesundheitsschäden, die aus Hand-Arm-Schwingungen resultieren, falls das Gerät über einen längeren Zeitraum verwendet wird oder nicht ordnungsgemäß geführt und gewartet wird.

#### 5. Vor Inbetriebnahme

**Das Gerät wird ohne Akkus und ohne Ladegerät geliefert!**

#### Warnung!

**Ziehen Sie immer die Akkus, bevor Sie Einstellungen am Gerät vornehmen.**

##### 5.1. Montage Saugrohr (Abb. 3a-3g)

- Vorderes Saugrohr und hinteres Saugrohr zusammenstecken (Abb. 3a) und mit Schraube (Abb. 3b/Pos. 12) verschrauben.
- Nun das komplette Saugrohr in das Motorgehäuse schieben (Abb. 3c) und mit den Schrauben (Abb. 3d/Pos. 12/ 3e/Pos. 13) verschrauben.
- Die beiden Räder (Abb. 3e/Pos. 9) in den Radträger (Abb. 3f/Pos. 11) einstecken. Auf hörbares Einrasten achten!
- Den Radträger (Abb. 3g/Pos. 11) auf das vordere Saugrohr bis zum Anschlag (Abb. 3g/Pos. D) aufschieben und mit der Schraube (Abb. 3g/Pos. 13) fixieren.

#### Achtung!

Bitte beachten Sie, dass vor dem Befestigen am Gerät immer zuerst die beiden Saugrohre fest miteinander verbunden sind und anschließend nicht mehr zerlegt werden dürfen.

Nur wenn das komplett montierte Saugrohr am Motorgehäuse ordnungsgemäß verschraubt ist, werden integrierte Sicherheitsschalter gedrückt und das Gerät mit Spannung versorgt.

### 5.2. Fangsack montieren (Abb. 4-5)

Hängen Sie den Haken am Saugrohr (Abb. 4a) und am Gehäuse (Abb. 4b) ein. Anschließend stecken Sie den Fangsack über den Stutzen am Motorgehäuse und achten Sie dabei auf ein hörbares Einrasten (Abb. 5).

### 5.3. Handgriff montieren

Schieben Sie den Handgriff (Abb. 6a/Pos. A) bis zum Anschlag auf die Aufnahmen im Gehäuse. Danach befestigen Sie den Handgriff beidseitig mit je einer Schraube (Abb. 6b/Pos. 13).

### 5.4. Zusatzhandgriff montieren

Entfernen Sie die Sternschraube (Abb. 7/Pos. B), stecken Sie den Handgriff (Abb. 7/Pos. 3) auf die Aufnahme und fixieren Sie den Handgriff mit der Sternschraube in der gewünschten Position.

### 5.5. Tragegurt montieren

Öffnen Sie den Rändelschraube (Abb. 8/Pos. C), führen Sie das Gurtband (Abb. 8/Pos. 4) durch die Öffnung und schließen Sie die Rändelschraube wieder.

### 5.6. Montage des Akkus (Bild 9)

Drücken Sie wie in Bild 9 zu sehen die Rasttaste (Bild 9/Pos. E) des Akkus und schieben Sie den Akku in die dafür vorgesehene Akkuaufnahme. Sobald der Akku in einer Position wie in Bild 9 rechts zu sehen ist, auf Einrasten der Rasttaste achten! Der Ausbau des Akkus erfolgt in umgekehrter Reihenfolge!

### Hinweis!

Verwenden Sie nur Akkus mit gleichem Füllstand, kombinieren Sie nie volle und halbvolle Akkus miteinander. Laden Sie immer beide Akkus gleichzeitig auf. Der Akku mit schwächerem Ladezustand bestimmt die Laufzeit des Gerätes. Vor Betrieb müssen immer beide Akkus vollgeladen werden.

### 5.7. Laden des Akkus

1. Akku-Pack aus dem Gerät nehmen. Dazu die seitliche Rasttaste drücken.
2. Vergleichen, ob die auf dem Typenschild angegebene Netzspannung mit der vorhandenen Netzspannung übereinstimmt. Stecken Sie den Netzstecker des Ladegeräts in die Steckdose. Die grüne LED beginnt zu blinken.
3. Stecken Sie den Akku auf das Ladegerät.
4. Unter Punkt „Anzeige Ladegerät“ finden Sie eine Tabelle mit den Bedeutungen der LED Anzeige am Ladegerät.

Während des Ladens kann sich der Akku etwas erwärmen. Dies ist jedoch normal.

Sollte das Laden des Akku-Packs nicht möglich sein, überprüfen Sie bitte,

- ob an der Steckdose die Netzspannung vorhanden ist
- ob ein einwandfreier Kontakt an den Ladekontakten vorhanden ist.

Sollte das Laden des Akku-Packs immer noch nicht möglich sein, bitten wir Sie,

- das Ladegerät
- und den Akku-Pack

an unseren Kundendienst zu senden.

**Für einen fachgerechten Versand kontaktieren Sie bitte unseren Kundendienst oder die Verkaufsstelle, bei der das Gerät erworben wurde.**

**Beachten Sie beim Versand oder Entsorgung von Akkus bzw. Akkugerät, dass diese einzeln in Kunststoffbeutel verpackt werden, um Kurzschlüsse und Brand zu vermeiden!**

Im Interesse einer langen Lebensdauer des Akku-Packs sollten Sie für eine rechtzeitige Wiederaufladung des Akku-Packs sorgen. Dies ist auf jeden Fall notwendig, wenn Sie feststellen, dass die Leistung des Geräts nachlässt. Entladen Sie den Akku-Pack nie vollständig. Dies führt zu einem Defekt des Akku-Packs!

Nehmen Sie das Gerät erst dann in Betrieb, wenn Sie die Montage vollständig durchgeführt haben.

## 6. Bedienung

### 6.1. Gurtlänge bestimmen (Abb. 1)

Gurtlänge des Tragegurtes (4) so einstellen, dass das Saugrohr knapp über dem Boden geführt werden kann. Zusätzlich dienen zur leichteren Führung des Saugrohres am Boden die Führungsrollen (9) am unteren Ende des Saugrohres.



### 6.2. Gerät einschalten (Abb. 10)

- Drücken Sie zum Einschalten den Ein-/Aus-schalter (5).
- Zum Ausschalten lassen Sie den Ein-/Aus-schalter (5) wieder los.

### 6.3 Betriebsart wählen

#### 6.3.1 Saugen (Abb. 10)

Drehen Sie den Hebel (Abb. 10/Pos. 8) zur Position A. Dies kann sowohl im Stillstand als auch bei laufendem Gerät geschehen.

#### 6.3.2 Blasen (Abb. 10)

- Drehen Sie den Hebel (Abb. 10/Pos. 8) zur Position B. Dies kann sowohl im Stillstand als auch bei laufendem Gerät geschehen.
- Richten Sie den Luftstrahl nach vorne und bewegen Sie sich langsam um Laub oder Gartenabfälle zusammenzublasen bzw. von schwer zugänglichen Stellen zu entfernen.
- Achtung! Entleeren Sie vor dem Blasen den Fangsack. Ansonsten könnte aufgesaugtes Sauggut wieder austreten.

#### 6.4 Fangsack entleeren (Abb. 1)

Entleeren Sie den Fangsack (7) rechtzeitig. Bei hohem Füllgrad lässt die Saugleistung deutlich nach. Führen Sie organische Abfälle der Kompostierung zu.

- Gerät ausschalten und Akkus ziehen
- Reißverschluss am Fangsack (7) öffnen und Sauggut ausschütten.
- Reißverschluss am Fangsack (7) wieder schließen.

#### 6.5 Drehzahlregelung (Abb. 1)

Das Gerät ist mit einer elektronischen Drehzahlregulierung ausgestattet. Drehen Sie dazu den Drehzahlregler (Abb. 1/Pos. 10) in die gewünschte Position. Betreiben Sie das Gerät nur mit der notwendigen Drehzahl und lassen Sie es nicht unnötig hoch drehen.

## 7. Reinigung, Wartung und Ersatzteilbestellung

### Gefahr!

Ziehen Sie vor allen Reinigungsarbeiten die Akkus.

### 7.1 Reinigung

- Halten Sie Schutzvorrichtungen, Luftschlitze und Motorengehäuse so staub- und schmutzfrei wie möglich. Reiben Sie das Gerät mit einem sauberen Tuch ab oder blasen Sie es mit Druckluft bei niedrigem Druck aus.
- Wir empfehlen, dass Sie das Gerät direkt nach jeder Benutzung reinigen.
- Reinigen Sie das Gerät regelmäßig mit einem feuchten Tuch und etwas Schmierseife. Verwenden Sie keine Reinigungs- oder Lösungsmittel; diese könnten die Kunststoffteile des Gerätes angreifen. Achten Sie darauf, dass kein Wasser in das Geräteinnere gelangen kann. Das Eindringen von Wasser in ein Elektrogerät erhöht das Risiko eines elektrischen Schlages.
- Nach Beendigung der Arbeit Auffangsack abnehmen, umstülpen und gründlich reinigen, um das Entstehen von Schimmel und unangenehmen Gerüchen zu verhindern.
- Ein stark verschmutzter Fangsack kann mit Wasser und Seife gewaschen werden.
- Bei Schwergängigkeit des Reißverschlusses die Reißverschlusszähne mit einer trockenen Seife einreiben.
- Saug-/Blasrohr bei Verschmutzung mit einer Bürste reinigen.
- Aufgrund von Verschmutzung durch Sauggut kann die Gängigkeit des Umschalhebels (Blasen/Saugen) erschwert werden. In diesem Fall stellt sich nach mehrmaligem Umschalten von Saugen auf Blasen die Gängigkeit des Umschalhebels wieder ein.

### 7.2 Wartung

- Bei eventuell auftretenden Störungen das Gerät nur von einem autorisierten Fachmann bzw. von einer Kundendienstwerkstatt überprüfen lassen.
- Im Geräteinneren befinden sich keine weiteren zu wartenden Teile.

### 7.3 Ersatzteilbestellung:

Bei der Ersatzteilbestellung sollten folgende Angaben gemacht werden;

- Typ des Gerätes
- Artikelnummer des Gerätes
- Ident-Nummer des Gerätes
- Ersatzteilnummer des erforderlichen Ersatzteils

Aktuelle Preise und Infos finden Sie unter [www.Einhell-Service.com](http://www.Einhell-Service.com)

## 8. Störungen

**Gerät läuft nicht:**

**Achtung!**

**Alle Verbindungen müssen fest verschraubt sein.**

Überprüfen Sie, ob der Akku geladen ist und ob das Ladegerät funktioniert. Falls das Gerät trotz vorhandener Spannung nicht funktioniert, senden Sie es bitte an die angegebene Kundendienstadresse.

## 9. Entsorgung und Wiederverwertung

Das Gerät befindet sich in einer Verpackung um Transportschäden zu verhindern. Diese Verpackung ist Rohstoff und ist somit wieder verwendbar oder kann dem Rohstoffkreislauf zurückgeführt werden. Das Gerät und dessen Zubehör bestehen aus verschiedenen Materialien, wie z.B. Metall und Kunststoffe. Defekte Geräte gehören nicht in den Hausmüll. Zur fachgerechten Entsorgung sollte das Gerät an einer geeigneten Sammelstellen abgegeben werden. Wenn Ihnen keine Sammelstelle bekannt ist, sollten Sie bei der Gemeindeverwaltung nachfragen.

## 10. Lagerung

Lagern Sie das Gerät und dessen Zubehör an einem dunklen, trockenen und frostfreiem Ort. Die optimale Lagertemperatur liegt zwischen 5 und 30 °C. Bewahren Sie das Elektrowerkzeug in der Originalverpackung auf.

## 11. Anzeige Ladegerät

Anzeigestatus		Bedeutung und Maßnahme
Rote LED	Grüne LED	
Aus	Blinkt	<b>Betriebsbereitschaft</b> Das Ladegerät ist an das Netz angeschlossen und betriebsbereit, Akku ist nicht im Ladegerät
An	Aus	<b>Laden</b> Das Ladegerät lädt den Akku im Schnellladebetrieb. Die entsprechenden Ladezeiten finden Sie direkt am Ladegerät. <b>Hinweis!</b> Je nach vorhandener Akkuladung können die tatsächlichen Ladezeiten von den angegebenen Ladezeiten etwas abweichen.
Aus	An	<b>Der Akku ist aufgeladen und einsatzbereit. (READY TO GO)</b> Danach wird bis zur vollständigen Ladung auf eine Schonladung umgeschaltet. Lassen Sie hierzu den Akku etwa 15 min. länger am Ladegerät. <b>Maßnahme:</b> Entnehmen Sie den Akku aus dem Ladegerät. Trennen Sie das Ladegerät vom Netz.
Blinkt	Aus	<b>Anpassungsladung</b> Das Ladegerät befindet sich im Modus für schonende Ladung. Hierbei wird der Akku aus Sicherheitsgründen langsamer geladen und benötigt mehr Zeit. Dies kann folgende Ursachen haben: - Akku wurde sehr lange Zeit nicht mehr geladen. - Die Akkutemperatur liegt nicht im Idealbereich zwischen 10° C und 45° C. <b>Maßnahme:</b> Warten Sie bis der Ladevorgang abgeschlossen ist, der Akku kann trotzdem weiter geladen werden.
Blinkt	Blinkt	<b>Fehler</b> Ladevorgang ist nicht mehr möglich. Der Akku ist defekt. <b>Maßnahme:</b> Ein defekter Akku darf nicht mehr geladen werden. Entnehmen Sie den Akku aus dem Ladegerät.
An	An	<b>Temperaturstörung</b> Der Akku ist zu heiß (z. B. direkte Sonnenbestrahlung) oder zu kalt (unter 0° C) <b>Maßnahme:</b> Entnehmen Sie den Akku und bewahren Sie diesen 1 Tag bei Raumtemperatur (ca. 20° C) auf.

D



Nur für EU-Länder

Werfen Sie Elektrowerkzeuge nicht in den Hausmüll!

Gemäß europäischer Richtlinie 2012/19/EU über Elektro- und Elektronik-Altgeräte und Umsetzung in nationales Recht müssen verbrauchte Elektrowerkzeuge getrennt gesammelt werden und einer umweltgerechten Wiederverwertung zugeführt werden.

Recycling-Alternative zur Rücksendeaufforderung:

Der Eigentümer des Elektrogerätes ist alternativ anstelle Rücksendung zur Mitwirkung bei der sachgerechten Verwertung im Falle der Eigentumsaufgabe verpflichtet. Das Altgerät kann hierfür auch einer Rücknahmestelle überlassen werden, die eine Beseitigung im Sinne der nationalen Kreislaufwirtschafts- und Abfallgesetze durchführt. Nicht betroffen sind den Altgeräten beigefügte Zubehörteile und Hilfsmittel ohne Elektrobestandteile.

Bitte beachten Sie bei der Entsorgung, dass Akkus und Leuchtmittel (z. B. Glühbirne) dem Gerät entnommen werden.

Der Nachdruck oder sonstige Vervielfältigung von Dokumentation und Begleitpapieren der Produkte, auch auszugsweise, ist nur mit ausdrücklicher Zustimmung der Einhell Germany AG zulässig.

Technische Änderungen vorbehalten

## Service-Informationen

Wir unterhalten in allen Ländern, welche in der Garantiekunde benannt sind, kompetente Service-Partner, deren Kontakte Sie der Garantiekunde entnehmen. Diese stehen Ihnen für alle Service-Belange wie Reparatur, Ersatzteil- und Verschleißteil-Versorgung oder den Bezug von Verbrauchsmaterialien zur Verfügung.

Es ist zu beachten, dass bei diesem Produkt folgende Teile einem gebrauchsgemäßen oder natürlichen Verschleiß unterliegen bzw. folgende Teile als Verbrauchsmaterialien benötigt werden.

Kategorie	Beispiel
Verschleißteile*	Akku
Verbrauchsmaterial/ Verbrauchsteile*	
Fehlteile	

\* nicht zwingend im Lieferumfang enthalten!

Bei Mängel oder Fehlern bitten wir Sie, den Fehlerfall im Internet unter [www.Einhell-Service.com](http://www.Einhell-Service.com) anzu-melden. Bitte achten Sie auf eine genaue Fehlerbeschreibung und beantworten Sie dazu in jedem Fall folgende Fragen:

- Hat das Gerät bereits einmal funktioniert oder war es von Anfang an defekt?
- Ist Ihnen vor dem Auftreten des Defektes etwas aufgefallen (Symptom vor Defekt)?
- Welche Fehlfunktion weist das Gerät Ihrer Meinung nach auf (Hauptsymptom)?  
Beschreiben Sie diese Fehlfunktion.

## Garantieurkunde

Sehr geehrte Kundin, sehr geehrter Kunde,  
unsere Produkte unterliegen einer strengen Qualitätskontrolle. Sollte dieses Gerät dennoch einmal nicht einwandfrei funktionieren, bedauern wir dies sehr und bitten Sie, sich an unseren Servicedienst unter der auf dieser Garantiekarte angegebenen Adresse zu wenden. Gerne stehen wir Ihnen auch telefonisch über die angegebene Servicrufnummer zur Verfügung. Für die Geltendmachung von Garantieansprüchen gilt folgendes:

1. Diese Garantiebedingungen richten sich ausschließlich an Verbraucher, d. h. natürliche Personen, die dieses Produkt weder im Rahmen ihrer gewerblichen noch anderen selbständigen Tätigkeit nutzen wollen. Diese Garantiebedingungen regeln zusätzliche Garantieleistungen, die der u. g. Hersteller zusätzlich zur gesetzlichen Gewährleistung Käufern seiner Neugeräte verspricht. Ihre gesetzlichen Gewährleistungsansprüche werden von dieser Garantie nicht berührt. Unsere Garantieleistung ist für Sie kostenlos.
2. Die Garantieleistung erstreckt sich ausschließlich auf Mängel an einem von Ihnen erworbenen neuen Gerät des u. g. Herstellers, die auf einem Material- oder Herstellungsfehler beruhen und ist nach unserer Wahl auf die Behebung solcher Mängel am Gerät oder den Austausch des Gerätes beschränkt. Bitte beachten Sie, dass unsere Geräte bestimmungsgemäß nicht für den gewerblichen, handwerklichen oder beruflichen Einsatz konstruiert wurden. Ein Garantievertrag kommt daher nicht zustande, wenn das Gerät innerhalb der Garantiezeit in Gewerbe-, Handwerks- oder Industriebetrieben verwendet wurde oder einer gleichzusetzenden Beanspruchung ausgesetzt war.
3. Von unserer Garantie ausgenommen sind:
  - Schäden am Gerät, die durch Nichtbeachtung der Montageanleitung oder aufgrund nicht fachgerechter Installation, Nichtbeachtung der Gebrauchsanleitung (wie durch z.B. Anschluss an eine falsche Netzspannung oder Stromart) oder Nichtbeachtung der Wartungs- und Sicherheitsbestimmungen oder durch Aussetzen des Geräts an anomale Umweltbedingungen oder durch mangelnde Pflege und Wartung entstanden sind.
  - Schäden am Gerät, die durch missbräuchliche oder unsachgemäße Anwendungen (wie z.B. Überlastung des Gerätes oder Verwendung von nicht zugelassenen Einsatzwerkzeugen oder Zubehör), Eindringen von Fremdkörpern in das Gerät (wie z.B. Sand, Steine oder Staub, Transportschäden), Gewaltanwendung oder Fremdeinwirkungen (wie z. B. Schäden durch Herunterfallen) entstanden sind.
  - Schäden am Gerät oder an Teilen des Geräts, die auf einen gebrauchsgemäßen, üblichen oder sonstigen natürlichen Verschleiß zurückzuführen sind.
4. Die Garantiezeit beträgt 24 Monate und beginnt mit dem Kaufdatum des Gerätes. Garantieansprüche sind vor Ablauf der Garantiezeit innerhalb von zwei Wochen, nachdem Sie den Defekt erkannt haben, geltend zu machen. Die Geltendmachung von Garantieansprüchen nach Ablauf der Garantiezeit ist ausgeschlossen. Die Reparatur oder der Austausch des Gerätes führt weder zu einer Verlängerung der Garantiezeit noch wird eine neue Garantiezeit durch diese Leistung für das Gerät oder für etwaige eingebaute Ersatzteile in Gang gesetzt. Dies gilt auch bei Einsatz eines Vor-Ort-Services.
5. Für die Geltendmachung Ihres Garantieanspruches melden Sie bitte das defekte Gerät an unter: [www.Einhell-Service.com](http://www.Einhell-Service.com). Halten Sie bitte den Kaufbeleg oder andere Nachweise Ihres Kaufs des Neugeräts bereit. Geräte, die ohne entsprechende Nachweise oder ohne Typenschild eingeschickt werden, sind von der Garantieleistung aufgrund mangelnder Zuordnungsmöglichkeit ausgeschlossen. Ist der Defekt des Gerätes von unserer Garantieleistung erfasst, erhalten Sie umgehend ein repariertes oder neues Gerät zurück.

Selbstverständlich beheben wir gegen Erstattung der Kosten auch gerne Defekte am Gerät, die vom Garantiumfang nicht oder nicht mehr erfasst sind. Dazu senden Sie das Gerät bitte an unsere Serviceadresse.

Für Verschleiß-, Verbrauchs- und Fehlteile verweisen wir auf die Einschränkungen dieser Garantie gemäß den Service-Informationen dieser Bedienungsanleitung.

**Einhell Service · Eschenstraße 6 · 94405 Landau/Isar (Deutschland)**



**Sehr geehrte Kundin,  
sehr geehrter Kunde,  
LIEBE MÖGLICHMACHER,**

wir haben das Ziel, alles dafür zu tun, damit Sie mit Einhell all Ihre Projekte möglich machen können. Aus diesem Grund ist Service bei uns gelebter Anspruch: mit über 20 Jahren Erfahrung und mehr als 120 kompetenten und persönlichen Ansprechpartnern hat es sich der Einhell Service auf die Fahnen geschrieben, Sie bei allen Fragen zu Ihrem Produkt zu unterstützen. Dazu gehört ein beratendes Technikerteam, bis zu 10 Jahre Ersatzteilverfügbarkeit, 24 Stunden Versandservice, eine leistungsfähige Reparatur-Organisation und ein flächendeckendes Service-Partnernetz.

Über unser Onlineportal [www.Einhell-Service.com](http://www.Einhell-Service.com) sind viele unserer verfügbaren Services jetzt noch schneller und einfacher für Sie erreichbar – rund um die Uhr, sieben Tage die Woche.



**Einhell Service**  
Eschenstraße 6  
94405 Landau an der Isar

Telefon: 09951 - 959 2000  
Telefax: 09951 - 959 1700  
E-Mail: [Service-DE@Einhell.com](mailto:Service-DE@Einhell.com)

Wir freuen uns auf Ihren Besuch unter

[Einhell-Service.com](http://Einhell-Service.com)  
>>>

**Danger!**

When using the equipment, a few safety precautions must be observed to avoid injuries and damage. Please read the complete operating instructions and safety regulations with due care. Keep this manual in a safe place, so that the information is available at all times. If you give the equipment to any other person, hand over these operating instructions and safety regulations as well. We cannot accept any liability for damage or accidents which arise due to a failure to follow these instructions and the safety instructions.

**Explanation of the warning signs on the equipment (see Fig. 11)**

1. Read the directions for use before operating the tool.
2. Do not use the tool in rain or snow. Do not expose the tool to wet conditions.
3. Keep all other persons away from the danger zone.
4. Wear goggles and earmuffs.
5. Rotating parts. Keep your hands and feet away from all openings.

**1. Safety information**

The corresponding safety information can be found in the enclosed booklet.

**Danger!****Read all safety regulations and instructions.**

Any errors made in following the safety regulations and instructions may result in an electric shock, fire and/or serious injury.

**Keep all safety regulations and instructions in a safe place for future use.****2. Layout and items supplied****2.1 Layout (Fig. 1/2)**

1. Front suction tube
2. Rear suction tube
3. Additional handle
4. Harness
5. On/Off switch
6. Battery mount
7. Catch bag
8. Selector switch for blower/vac
9. Castors
10. Speed controller
11. Wheel support
12. 2x long screw

13. 4x short screw

**2.2 Items supplied**

Please check that the article is complete as specified in the scope of delivery. If parts are missing, please contact our service center or the sales outlet where you made your purchase at the latest within 5 working days after purchasing the product and upon presentation of a valid bill of purchase. Also, refer to the warranty table in the service information at the end of the operating instructions.

- Open the packaging and take out the equipment with care.
- Remove the packaging material and any packaging and/or transportation braces (if available).
- Check to see if all items are supplied.
- Inspect the equipment and accessories for transport damage.
- If possible, please keep the packaging until the end of the guarantee period.

**Danger!**

**The equipment and packaging material are not toys. Do not let children play with plastic bags, foils or small parts. There is a danger of swallowing or suffocating!**

- Original operating instructions
- Safety instructions

**3. Intended use**

The leaf blower vac is designed to handle only foliage and garden refuse such as grass and small branches. Any other use is prohibited.

The equipment is to be used only for its prescribed purpose. Any other use is deemed to be a case of misuse. The user / operator and not the manufacturer will be liable for any damage or injuries of any kind caused as a result of this.

Please note that our equipment has not been designed for use in commercial, trade or industrial applications. Our warranty will be voided if the machine is used in commercial, trade or industrial businesses or for equivalent purposes.



## 4. Technical data

Idling speed $n_0$ .....	8,000-13,000 rpm
Air speed .....	210 kph
Suction power .....	720 m <sup>3</sup> /h
Volume of catch bag .....	approx. 45 liters
Sound volume level $L_{WA}$ .....	92.68 dB(A)
Uncertainty K .....	3 dB
Sound pressure level $L_{pA}$ .....	83.1 dB(A)
Vibration $ahv$ .....	2.354 m/s <sup>2</sup>
Uncertainty K .....	1.5 m/s <sup>2</sup>
Weight .....	3.3 kg

### Important!

The equipment is supplied without batteries and without a charger is allowed to be used only with the lithium-ion batteries of the Power-X-Change series!

The lithium-ion batteries of the Power-X-Change series are allowed to be charged only with the Power-X charger.

### Keep the noise emissions and vibrations to a minimum.

- Only use appliances which are in perfect working order.
- Service and clean the appliance regularly.
- Adapt your working style to suit the appliance.
- Do not overload the appliance.
- Have the appliance serviced whenever necessary.
- Switch the appliance off when it is not in use.
- Wear protective gloves.

### Caution!

#### Residual risks

**Even if you use this electric power tool in accordance with instructions, certain residual risks cannot be ruled out. The following hazards may arise in connection with the equipment's construction and layout:**

1. Lung damage if no suitable protective dust mask is used.
2. Damage to hearing if no suitable ear protection is used.
3. Health damage caused by hand-arm vibrations if the equipment is used over a prolonged period or is not properly guided and maintained.

## 5. Before starting the equipment

**The equipment is supplied without batteries and without a charger.**

### Warning!

**Always remove the batteries before making adjustments to the equipment.**

#### 5.1. Mounting the suction tube (Fig. 3a-3g)

- Plug together the front and rear suction tube (Fig. 3a) and secure with the screw (Fig. 3b/Item 12).
- Now slide the complete suction tube into the motor housing (Fig. 3c) and secure with the screws (Fig. 3d/Item 12 / 3e/sItem 13).
- Fit the two wheels (Fig. 3e/Item 9) into the wheel support (Fig. 3f/Item 11). Make sure that there is an audible click when they engage.
- Slide the wheel support (Fig. 3g/Item 11) onto the front suction tube as far as the stop (Fig. 3g/Item D) and secure with the screw (Fig. 3g/Item 13).

### Important!

Please note that the two suction tubes must always be joined together before they are mounted on the motor housing, and that they must then never be taken apart again.

Integrated safety switches will be pressed and the machine supplied with voltage only after the fully assembled suction tube has been properly screwed to the motor housing.

#### 5.2. Mounting the catch bag (Figs. 4-5)

Hang the hook on the suction tube (Fig. 4A) and on the housing (Fig. 4b). Then slip the catch bag over the socket on the motor housing; it engages correctly when it makes an audible click (Fig. 5).

#### 5.3. Fitting the handle

Slide the handle (Fig. 6a/Item A) onto the mounts in the housing as far as the stop. Then fasten the handle on both sides with one screw on each side (Fig. 6b/Item 13).

#### 5.4. Fitting the additional handle

Remove the star screw (Fig. 7/Item B), fit the handle (Fig. 7/Item 3) to the mount and secure the handle in the required position with the star screw.

### 5.5. Fitting the harness

Open the knurled screw (Fig. 8/Item C), feed the belt strap (Fig. 8/Item 4) through the opening and close the knurled screw again.

### 5.6 Fitting the battery (Fig. 9)

Press the pushlock button (Fig. 9/Item E) of the battery as shown in Fig. 9 and push the battery into the battery mount provided. When the battery is positioned as in Fig. 9, make sure that the pushlock button latches in place! To remove the battery pack, proceed in reverse order.

#### Important!

Use only batteries which are charged to the same level. Never combine full and half-full batteries. Always charge the two batteries simultaneously. The equipment's operating time depends on the battery with the lower charge level. The two batteries must always be fully charged before use.

### 5.7 Charging the battery

1. Take the battery pack out of the equipment. Do this by pressing the side pushlock buttons.
2. Check that your mains voltage is the same as that marked on the rating plate of the battery charger. Insert the power plug of the charger into the socket outlet. The green LED will then begin to flash.
3. Insert the battery pack into the charger.
4. In the section entitled „Charger indicator“ you will find a table with an explanation of the LED indicator on the charger.

The battery pack can become a little warm during the charging. This is normal.

If the battery pack fails to charge, check:

- whether there is voltage at the socket outlet
- whether there is good contact at the charging contacts

If the battery pack still fails to charge, send

- the charging unit
  - and the battery pack
- to our customer service center.

**To ensure that items are properly packaged and delivered when you send them to us, please contact our customer service or the point of sale at which the equipment was purchased.**

**When shipping or disposing of batteries and cordless tools, always ensure that they are packed individually in plastic bags to prevent short circuits and fires.**

To ensure that the battery pack provides long service, you should take care to recharge it promptly. You must recharge the battery pack when you notice that the performance of the device drops. Never allow the battery pack to become fully discharged. This will cause it to develop a defect.

Start up the equipment only when fully assembled.

## 6. Operation

### 6.1. Sizing the strap (Fig. 1)

Size the length of the carrying strap (4) so that the vacuum tube just clears the ground. The guide rollers (9) at the bottom end of the suction tube will help you to maneuver the suction tube on the ground.

### 6.2. Switching on the equipment (Fig. 10)

- To switch on, press the On/Off switch (5).
- To switch off, let go of the On/Off switch (5) again.

### 6.3 Selecting the mode of operation

#### 6.3.1 Suctioning (Fig. 10)

Turn the lever (Fig. 10/Item 8) to position A. You can do this both when the equipment is at a standstill and while it is running.

#### 6.3.2 Blowing (Fig. 10)

- Turn the lever (Fig. 10/Item 8) to position B. You can do this both when the equipment is at a standstill and while it is running.
- Channel the air stream forward and walk slowly to blow foliage or garden refuse into a pile or to clear out hard-to-reach places.
- Important! Empty the catch bag before blowing. Otherwise, the material that has been vacuumed up could drop out.

### 6.4 Emptying the catch bag (Fig. 1)

Empty the catch bag (7) in good time. With a nearly full bag, the suction power drops notably. Organic waste should be composted.

- Switch off the equipment and remove the batteries.

- Open the zipper on the catch bag (7) and shake out the material.
- Close the zip on the catch bag (7) again.

### 6.5 Speed control (Fig. 1)

The device is fitted with an electronic speed controller. To use it, turn the speed controller (Fig. 1/ Item 10) into the required position. Use the device only with the speed which is actually required and do not let it run at a speed which is faster than necessary.

## 7. Cleaning, maintenance and ordering of spare parts

### Hazard!

Always remove the batteries before starting any cleaning work.

### 7.1 Cleaning

- After shaking out the catch bag, turn it inside out and thoroughly clean it in order to prevent mould and unpleasant odours from forming.
- You can use soap and water to clean out a heavily soiled catch bag.
- Rub a bar of dry soap across the zipper teeth if the zipper becomes difficult to pull.
- Clean the vacuum/blower tube with a brush upon evidence of dirt and grime.
- Dirt and grime can make the switch (blower/vacuum) more difficult to operate as a result of the material that swirls up off the ground. When this occurs, simply flip the switch back and forth a few times, which should bring it back to the normal feel.

### 7.2 Maintenance

- Should the tool experience problems beyond those mentioned above, let only an authorised professional or a customer service shop perform an inspection.
- There are no other parts inside the equipment which require maintenance.

## 8. Faults

### The equipment does not work: Important!

#### All connections must be tightly secured.

Check that the battery is charged and whether the charging unit is working. If the equipment will not work in spite of the voltage supply being OK, please send it to the customer service address below.

## 9. Disposal and recycling

The equipment is supplied in packaging to prevent it from being damaged in transit. The raw materials in this packaging can be reused or recycled. The equipment and its accessories are made of various types of material, such as metal and plastic. Never place defective equipment in your household refuse. The equipment should be taken to a suitable collection center for proper disposal. If you do not know the whereabouts of such a collection point, you should ask in your local council offices.

## 10. Storage

Store the equipment and accessories in a dark and dry place at above freezing temperature. The ideal storage temperature is between 5 and 30 °C. Store the electric tool in its original packaging.

## 11. Charger indicator

Indicator status		Explanations and actions
Red LED	Green LED	
Off	Flashing	<p><b>Ready for use</b> The charger is connected to the mains and is ready for use; there is no battery pack in the charger</p>
On	Off	<p><b>Charging</b> The charger is charging the battery pack in quick charge mode. The charging times are shown directly on the charger. Important! The actual charging times may vary slightly from the stated charging times depending on the existing battery charge.</p>
Off	On	<p><b>The battery is charged and ready for use. (READY TO GO)</b> The unit then changes over to gentle charging mode until the battery is fully charged. To do this, leave the rechargeable battery on the charger for approx. 15 minutes longer. <b>Action:</b> Take the battery pack out of the charger. Disconnect the charger from the mains supply.</p>
Flashing	Off	<p><b>Adapted charging</b> The charger is in gentle charging mode. For safety reasons the charging is performed less quickly and takes more time. The reasons can be: - The rechargeable battery has not been used for a very long time. - The battery temperature is outside the ideal range. <b>Action:</b> Wait for the charging to be completed; you can still continue to charge the battery pack.</p>
Flashing	Flashing	<p><b>Fault</b> Charging is no longer possible. The battery pack is defective. <b>Action:</b> Never charge a defective battery pack. Take the battery pack out of the charger.</p>
On	On	<p><b>Temperature fault</b> The battery pack is too hot (e.g. due to direct sunshine) or too cold (below 0° C). <b>Action:</b> Remove the battery pack and keep it at room temperature (approx. 20° C) for one day .</p>



For EU countries only

Never place any electric power tools in your household refuse.

To comply with European Directive 2012/19/EC concerning old electric and electronic equipment and its implementation in national laws, old electric power tools have to be separated from other waste and disposed of in an environment-friendly fashion, e.g. by taking to a recycling depot.

Recycling alternative to the return request:

As an alternative to returning the equipment to the manufacturer, the owner of the electrical equipment must make sure that the equipment is properly disposed of if he no longer wants to keep the equipment. The old equipment can be returned to a suitable collection point that will dispose of the equipment in accordance with the national recycling and waste disposal regulations. This does not apply to any accessories or aids without electrical components supplied with the old equipment.

Please note that batteries and lamps (e.g. light bulbs) must be removed from the tool before it is disposed of.

The reprinting or reproduction by any other means, in whole or in part, of documentation and papers accompanying products is permitted only with the express consent of the Einhell Germany AG.

Subject to technical changes

## Service information

We have competent service partners in all countries named on the guarantee certificate whose contact details can also be found on the guarantee certificate. These partners will help you with all service requests such as repairs, spare and wearing part orders or the purchase of consumables.

Please note that the following parts of this product are subject to normal or natural wear and that the following parts are therefore also required for use as consumables.

Category	Example
Wear parts*	Battery
Consumables*	
Missing parts	

\* Not necessarily included in the scope of delivery!

In the event of defects or faults, please register the problem on the internet at [www.Einhell-Service.com](http://www.Einhell-Service.com). Please ensure that you provide a precise description of the problem and answer the following questions in all cases:

- Did the equipment work at all or was it defective from the beginning?
- Did you notice anything (symptom or defect) prior to the failure?
- What malfunction does the equipment have in your opinion (main symptom)?  
Describe this malfunction.

## Warranty certificate

Dear Customer,

All of our products undergo strict quality checks to ensure that they reach you in perfect condition. In the unlikely event that your device develops a fault, please contact our service department at the address shown on this guarantee card. You can also contact us by telephone using the service number shown.

Please note the following terms under which guarantee claims can be made:

1. These guarantee terms apply to consumers only, i.e. natural persons intending to use this product neither for their commercial activities nor for any other self-employed activities. These warranty terms regulate additional warranty services, which the manufacturer mentioned below promises to buyers of its new products in addition to their statutory rights of guarantee. Your statutory guarantee claims are not affected by this guarantee. Our guarantee is free of charge to you.
2. The warranty services cover only defects due to material or manufacturing faults on a product which you have bought from the manufacturer mentioned below and are limited to either the rectification of said defects on the product or the replacement of the product, whichever we prefer.  
Please note that our devices are not designed for use in commercial, trade or professional applications. A guarantee contract will not be created if the device has been used by commercial, trade or industrial business or has been exposed to similar stresses during the guarantee period.
3. The following are not covered by our guarantee:
  - Damage to the device caused by a failure to follow the assembly instructions or due to incorrect installation, a failure to follow the operating instructions (for example connecting it to an incorrect mains voltage or current type) or a failure to follow the maintenance and safety instructions or by exposing the device to abnormal environmental conditions or by lack of care and maintenance.
  - Damage to the device caused by abuse or incorrect use (for example overloading the device or the use of unapproved tools or accessories), ingress of foreign bodies into the device (such as sand, stones or dust, transport damage), the use of force or damage caused by external forces (for example by dropping it).
  - Damage to the device or parts of the device caused by normal or natural wear or tear or by normal use of the device.
4. The guarantee is valid for a period of 24 months starting from the purchase date of the device. Guarantee claims should be submitted before the end of the guarantee period within two weeks of the defect being noticed. No guarantee claims will be accepted after the end of the guarantee period. The original guarantee period remains applicable to the device even if repairs are carried out or parts are replaced. In such cases, the work performed or parts fitted will not result in an extension of the guarantee period, and no new guarantee will become active for the work performed or parts fitted. This also applies if an on-site service is used.
5. To make a claim under the guarantee, please register the defective device at: [www.Einhell-Service.com](http://www.Einhell-Service.com). Please keep your bill of purchase or other proof of purchase for the new device. Devices that are returned without proof of purchase or without a rating plate shall not be covered by the guarantee, because appropriate identification will not be possible. If the defect is covered by our guarantee, then the item in question will either be repaired immediately and returned to you or we will send you a new replacement.

Of course, we are also happy offer a chargeable repair service for any defects which are not covered by the scope of this guarantee or for units which are no longer covered. To take advantage of this service, please send the device to our service address.

Also refer to the restrictions of this warranty concerning wear parts, consumables and missing parts as set out in the service information in these operating instructions.

**Danger !**

Lors de l'utilisation d'appareils, il faut respecter certaines mesures de sécurité afin d'éviter des blessures et dommages. Veuillez donc lire attentivement ce mode d'emploi/ces consignes de sécurité. Veuillez à le conserver en bon état pour pouvoir accéder aux informations à tout moment. Si l'appareil doit être remis à d'autres personnes, veillez à leur remettre aussi ce mode d'emploi/ces consignes de sécurité. Nous déclinons toute responsabilité pour les accidents et dommages dus au non-respect de ce mode d'emploi et des consignes de sécurité.

**Explication de la plaque signalétique sur l'appareil (Voir figure 11)**

1. Avant la mise en service, lisez le mode d'emploi.
2. Ne pas utiliser l'appareil par temps de pluie ou de neige. Protéger l'appareil de l'humidité.
3. Éloignez les personnes tierces de la zone de danger
4. Portez des protections pour les yeux et l'ouïe.
5. Pièces en rotation ! Éloignez les mains et les pieds des ouvertures

**1. Consignes de sécurité**

Vous trouverez les consignes de sécurité correspondantes dans le cahier en annexe.

**Danger !**

**Veuillez lire toutes les consignes de sécurité et instructions.** Tout non-respect des consignes de sécurité et instructions peut provoquer une décharge électrique, un incendie et/ou des blessures graves.

**Conservez toutes les consignes de sécurité et instructions pour une consultation ultérieure.**

**2. Description de l'appareil et contenu de la livraison****2.1 Description de l'appareil (figure 1/2)**

1. Tube d'aspiration avant
2. Tube d'aspiration arrière
3. Poignée supplémentaire
4. Ceinture de port
5. Interrupteur marche/arrêt
6. Logement de l'accumulateur
7. Sac collecteur

8. Commutateur aspirer/souffler
9. Roues
10. Régulateur de vitesse de rotation
11. Porte roue
12. 2x vis longues
13. 4x vis courte

**2.2 Volume de livraison**

Veuillez contrôler si l'article est complet à l'aide de la description du volume de livraison. S'il manque des pièces, adressez-vous dans un délai de 5 jours maximum après votre achat à notre service après-vente ou au magasin où vous avez acheté l'appareil muni d'une preuve d'achat valable. Veuillez consulter pour cela le tableau des garanties dans les informations service après-vente à la fin du mode d'emploi.

- Ouvrez l'emballage et prenez l'appareil en le sortant avec précaution de l'emballage.
- Retirez le matériel d'emballage tout comme les sécurités d'emballage et de transport (s'il y en a).
- Vérifiez si la livraison est bien complète.
- Contrôlez si l'appareil et ses accessoires ne sont pas endommagés par le transport.
- Conservez l'emballage autant que possible jusqu'à la fin de la période de garantie.

**Danger !**

**L'appareil et le matériel d'emballage ne sont pas des jouets ! Il est interdit de laisser des enfants jouer avec des sacs et des films en plastique et avec des pièces de petite taille. Ils risquent de les avaler et de s'étouffer !**

- Mode d'emploi d'origine
- Consignes de sécurité

**3. Utilisation conforme à l'affectation**

L'aspirateur/le souffleur de feuilles est uniquement autorisé pour les feuilles et les déchets de jardin tels l'herbe et les petites branches. Tout autre emploi n'est pas autorisé.

La machine doit exclusivement être employée conformément à son affectation. Chaque utilisation allant au-delà de cette affectation est considérée comme non conforme. Pour les dommages en résultant ou les blessures de tout genre, le producteur décline toute responsabilité et l'opérateur/l'exploitant est responsable.



Veillez au fait que nos appareils, conformément à leur affectation, n'ont pas été construits, pour être utilisés dans un environnement professionnel, industriel ou artisanal. Nous déclinons toute responsabilité si l'appareil est utilisé professionnellement, artisanalement ou dans des sociétés industrielles, tout comme pour toute activité équivalente.

#### 4. Données techniques

Vitesse de rotation de marche à vide $n_0$ .....	8000-13000 tr/min
Vitesse de l'air .....	210 km/h
Puissance d'aspiration.....	720 m <sup>3</sup> /h
Volume du sac collecteur .....	env. 45 l
Niveau de puissance acoustique $L_{WA}$ .....	92,68 dB (A)
Imprécision K .....	3 dB
Niveau de pression acoustique $L_{pA}$ ..	83,1 dB (A)
Vibration ahv .....	2,354 m/s <sup>2</sup>
Imprécision K .....	1,5 m/s <sup>2</sup>
Poids .....	3,3 kg

##### Attention !

L'appareil est livré sans accumulateur et sans chargeur et ne doit être utilisé qu'avec les accumulateurs Li-Ion de la série Power-X-Change !

Les accumulateurs Li-ion de la série Power-X-Change ne doivent être chargés qu'avec le chargeur Power-X.

##### Limitez le niveau sonore et les vibrations à un minimum !

- Utilisez exclusivement des appareils en excellent état.
- Entretenez et nettoyez l'appareil régulièrement.
- Adaptez votre façon de travailler à l'appareil.
- Ne surchargez pas l'appareil.
- Faites contrôler l'appareil le cas échéant.
- Mettez l'appareil hors circuit lorsque vous ne l'utilisez pas.
- Portez des gants.

##### Prudence !

##### Risques résiduels

**Même en utilisant cet outil électrique conformément aux prescriptions, il reste toujours des risques résiduels. Les dangers suivants peuvent apparaître en rapport avec la construction et le modèle de cet outil électrique :**

1. Lésions des poumons si aucun masque anti-poussière adéquat n'est porté.
2. Déficience auditive si aucun casque anti-bruit approprié n'est porté.
3. Atteintes à la santé issues des vibrations main-bras, si l'appareil est utilisé pendant une longue période ou s'il n'a pas été employé ou entretenu dans les règles de l'art.

#### 5. Avant la mise en service

**L'appareil est livré sans accumulateurs et sans chargeur !**

##### Avertissement !

**Enlevez systématiquement la fiche de contact avant de paramétrer l'appareil.**

##### 5.1. Montage du tube d'aspiration (fig. 3a-3g)

- Enfichez le tube d'aspiration avant dans le tube d'aspiration arrière (fig. 3a) et visser avec la vis (fig. 3b/pos. 12).
- Enfichez à présent le tube d'aspiration complet dans le carter du moteur (fig. 3c) et visser avec les vis (fig. 3d/pos. 12 / 3e/pos. 13).
- Enfichez les deux roues (fig. 3e/pos. 9) sur les essieux (fig. fg/pos. 11). Veillez à un encliquetage correct !
- Poussez les roues (fig. 3g/pos. 11) sur le tube d'aspiration avant jusqu'à la butée (fig. 3g/pos. D) et fixez-les à l'aide de la vis (fig. 3g/pos. 13).

##### Attention !

Veillez noter qu'avant de les fixer sur l'appareil, les deux tubes d'aspiration doivent toujours être tout d'abord raccordés l'un à l'autre et qu'ils ne doivent ensuite plus être désassemblés.

Les interrupteurs de sécurité intégrés ne sont enfoncés et l'appareil n'est alimenté en tension que lorsque le tube d'aspiration entièrement monté est vissé sur le carter du moteur dans les règles de l'art.

##### 5.2. Montage du sac collecteur (fig. 4-5)

Suspendez le crochet sur le tube d'aspiration (fig. 4a) et sur le carter (fig. 4b). Ensuite, enfichez le sac collecteur sur la tubulure du carter et veillez à qu'elle s'enclenche de façon audible (fig. 5).

##### 5.3. Montage de la poignée

Poussez la poignée (fig. 6a/pos. A) jusqu'à la butée dans les logements du carter. Fixez ensuite la

poignée des deux côtés avec respectivement une vis (fig. 6b/pos. 13).

#### 5.4. Montage de la poignée supplémentaire

Retirez la vis en étoile (fig. 7/pos. B), enfichez la poignée (fig. 7/pos. 3) dans le logement et fixez la poignée à l'aide de la vis en étoile dans la position souhaitée.

#### 5.5. Montage de la ceinture de port

Dévissez la vis moletée (fig. 8/pos. C), faites passer la bande de la ceinture (fig. 8/pos. 4) à travers l'ouverture et revissez la vis moletée.

#### 5.6 Montage de l'accumulateur (figure 9)

Enfoncez, comme illustré sur la figure 9, la touche d'enclenchement (figure 9/pos. E) de l'accumulateur et poussez l'accumulateur dans le logement d'accumulateur prévu à cet effet. Dès que l'accumulateur est dans une position comme figurant sur la figure 9, veillez à ce que les touches d'enclenchement s'enclenchent ! Le démontage de l'accumulateur s'effectue dans l'ordre inverse !

#### Remarque !

Utilisez exclusivement des accumulateurs avec le même niveau de charge, ne combinez jamais un accumulateur plein avec un accumulateur partiellement déchargé. Mettez toujours les deux accumulateurs à charger simultanément. L'accumulateur le moins chargé déterminera la durée de fonctionnement de l'appareil. Les deux accumulateurs doivent toujours être complètement chargés avant utilisation.

#### 5.7 Charge de l'accumulateur

- Sortez le bloc accumulateur de l'appareil. Pour cela appuyez sur la touche d'enclenchement latérale.
- Comparez si la tension réseau indiquée sur la plaque signalétique correspond à la tension réseau disponible. Branchez la fiche de contact du chargeur dans la prise de courant. Le voyant LED vert commence à clignoter.
- Insérez l'accumulateur sur le chargeur.
- Au point « Affichage chargeur », vous trouverez un tableau avec les significations des affichages LED sur le chargeur.

Pendant la charge, il est possible que l'accumulateur chauffe quelque peu. C'est cependant normal.

S'il est impossible de charger l'accumulateur, veuillez contrôler,

- si la tension secteur est présente au niveau de la prise de courant
- si un contact correct est présent au niveau des contacts de charge du chargeur.

Si le chargement de l'accumulateur reste toujours impossible, nous vous prions de bien vouloir rapporter,

- le chargeur
  - et le bloc accumulateur
- à notre service après-vente.

**Pour un envoi correct, nous vous prions de contacter notre service après-vente ou le point de vente où vous avez acheté l'appareil.**

**Veillez à ce que, lors de l'envoi ou de la mise au rebut, les accumulateurs ou les appareils sans fil soit emballés séparément dans des sacs en plastique afin d'éviter les courts-circuits ou un incendie !**

Dans l'intérêt d'une longue durée de fonctionnement du bloc accumulateur, vous devez prendre soin de recharger le bloc accumulateur en temps voulu. Ceci est dans tous les cas indispensable lorsque vous constatez une diminution de la puissance de l'appareil. Ne déchargez jamais complètement le bloc accumulateur. Ceci cause l'endommagement du bloc accumulateur !

Ne mettez l'appareil en service que lorsque vous avez entièrement terminé le montage.

## 6. Commande

### 6.1. Régler la longueur de la ceinture (fig. 1)

Réglez la longueur de la courroie en bandoulière (4) de telle manière que le tube d'aspiration puisse être guidé juste au-dessus du sol. En outre, les rouleaux de guidage (9) sur l'extrémité inférieure du tube aspirateur servent à mieux guider le tube aspirateur au sol.

### 6.2. Mettre l'appareil en circuit (fig. 10)

- Appuyez sur l'interrupteur marche/arrêt pour mettre en circuit (5).
- Relâchez l'interrupteur marche/arrêt (5) pour mettre hors circuit.

### 6.3 Sélection du mode de fonctionnement

#### 6.3.1 Aspirer (fig. 10)

Tournez le levier (fig. 10/pos. 8) sur la position A. Ceci est possible tant à l'arrêt que pendant que l'appareil est en marche.

#### 6.3.2 Souffler (fig. 10)

- Tournez le levier (fig. 10/pos. 8) sur la position B. Ceci est possible tant à l'arrêt que pendant que l'appareil est en marche.
- Dirigez le jet d'air vers l'avant et déplacez-vous lentement, afin de rassembler en tas les feuilles ou les déchets de jardin, ou de les enlever d'endroits difficilement accessibles.
- Attention ! Videz le sac collecteur avant le soufflage. Sinon, des éléments aspirés au préalable pourraient ressortir.

#### 6.4 Vider le sac collecteur (fig. 1)

Videz le sac collecteur (7) à temps. Lorsque le sac est très rempli, la puissance d'aspiration diminue de manière significative. Versez les déchets organiques dans le compost.

- Éteignez l'appareil et débranchez la fiche de contact
- Ouvrez la fermeture éclair du sac collecteur (7) et videz les éléments aspirés.
- Refermez la fermeture éclair du sac collecteur (7).

#### 6.5 Réglage de la vitesse de rotation (fig. 1)

L'appareil est équipé d'un régulateur de vitesse de rotation électronique. Pour cela, tournez le régulateur de vitesse de rotation (fig. 1/pos. 10) dans la position souhaitée. Exploitez l'appareil uniquement à la vitesse de rotation nécessaire et ne le faites pas tourner inutilement en surrégime.

### 7. Nettoyage, maintenance et commande de pièces de rechange

#### Danger !

Débranchez l'accumulateur avant tous travaux de nettoyage.

#### 7.1 Nettoyage

- À la fin du travail, enlevez le sac collecteur, retournez-le et nettoyez-le en profondeur, afin d'éviter la formation de moisissures et l'apparition d'odeurs désagréables.
- Un sac collecteur très sale peut être nettoyé avec de l'eau et du savon.
- Si la fermeture éclair s'ouvre mal, frottez les

dents de la fermeture éclair avec du savon sec.

- Nettoyez le tube d'aspiration/de soufflage à l'aide d'une brosse en cas d'encrassement.
- La saleté engendrée par les éléments aspirés peut gripper le commutateur (souffler/aspirer). Pour un retour à la normale, il suffit dans ce cas, de commuter plusieurs fois de suite sur aspirer puis sur souffler.

#### 7.2 Maintenance

- En cas de dysfonctionnements éventuels, il convient de faire contrôler et remettre en état l'appareil uniquement par un spécialiste autorisé ou par un service après-vente.
- Aucune autre pièce à l'intérieur de l'appareil n'a besoin de maintenance.

#### 7.3 Commande de pièces de rechange :

Pour les commandes de pièces de rechange, veuillez indiquer les références suivantes:

- Type de l'appareil
- No. d'article de l'appareil
- No. d'identification de l'appareil
- No. de pièce de rechange de la pièce requise

Vous trouverez les prix et informations actuelles à l'adresse [www.Einhell-Service.com](http://www.Einhell-Service.com)

### 8. Dérangements

#### L'appareil ne démarre pas :

##### Attention !

#### Tous les raccords doivent être vissés à fond.

Contrôlez si l'accumulateur est rechargé et si le chargeur fonctionne. Dans le cas où l'appareil ne fonctionne pas alors que la tension est présente, renvoyez celui-ci au service après-vente, à l'adresse indiquée.

### 9. Mise au rebut et recyclage

L'appareil se trouve dans un emballage permettant d'éviter les dommages dus au transport. Cet emballage est une matière première et peut donc être réutilisé ultérieurement ou être réintroduit dans le circuit des matières premières. L'appareil et ses accessoires sont en matériaux divers, comme par ex. des métaux et matières plastiques. Les appareils défectueux ne doivent pas être jetés dans les poubelles domestiques. Pour une mise au rebut conforme à la réglementation, l'appareil doit être déposé dans un centre

de collecte approprié. Si vous ne connaissez pas de centre de collecte, veuillez vous renseigner auprès de l'administration de votre commune.

## 10. Stockage

Entreposez l'appareil et ses accessoires dans un endroit sombre, sec et à l'abri du gel tout comme inaccessible aux enfants. La température de stockage optimale est comprise entre 5 et 30 °C. Conservez l'outil électrique dans l'emballage d'origine.

## 11. Affichage chargeur

État de l'affichage		Signification et mesures
Voyant LED rouge	Voyant LED vert	
Arrêt	Clignote	<b>État prêt à l'emploi</b> Le chargeur est raccordé au réseau et est prêt à l'emploi, la batterie n'est pas dans le chargeur.
Marche	Arrêt	<b>Chargement</b> Le chargeur charge la batterie en mode de charge rapide. Les temps de charge correspondants se trouvent directement sur le chargeur. Remarque ! Selon la charge actuelle de la batterie, les temps de charge réels peuvent différer quelque peu des temps de charge indiqués.
Arrêt	Marche	<b>La batterie est chargée et prête à l'emploi. (READY TO GO)</b> Ensuite, on commute sur un processus de charge lent jusqu'au chargement complet. Pour ce faire, laissez la batterie env. 15 min plus longtemps sur le chargeur. <b>Mesures :</b> Retirez la batterie du chargeur. Débranchez le chargeur du réseau.
Clignote	Arrêt	<b>Charge d'adaptation</b> Le chargeur est en mode de charge lente. Dans ce cas, la batterie se charge plus lentement pour des raisons de sécurité et nécessite plus de temps. Cela peut avoir les causes suivantes : - L'accumulateur n'a pas été rechargé depuis longtemps. - La température de la batterie ne se trouve pas dans la zone idéale <b>Mesures :</b> Attendez jusqu'à ce que le processus de charge soit terminé, la batterie peut quand même encore être rechargée.
Clignote	Clignote	<b>Erreur</b> Le processus de charge n'est plus possible. La batterie est défectueuse. <b>Mesures :</b> Une batterie défectueuse ne doit plus être rechargée. Retirez la batterie du chargeur.
Marche	Marche	<b>Perturbation thermique</b> La batterie est trop chaude (par ex. exposition directe au soleil) ou trop froide (en dessous de 0 °C) <b>Mesures :</b> Retirez la batterie et conservez-la un jour à température ambiante (env. 20 °C).



Uniquement pour les pays de l'Union Européenne

Ne jetez pas les outils électriques dans les ordures ménagères!

Selon la norme européenne 2012/19/CE relative aux appareils électriques et systèmes électroniques usés et selon son application dans le droit national, les outils électriques usés doivent être récoltés à part et apportés à un recyclage respectueux de l'environnement.

Possibilité de recyclage en alternative à la demande de renvoi :

Le propriétaire de l'appareil électrique est obligé, en guise d'alternative à un envoi en retour, à contribuer à un recyclage effectué dans les règles de l'art en cas de cessation de la propriété. L'ancien appareil peut être remis à un point de collecte dans ce but. Cet organisme devra l'éliminer dans le sens de la Loi sur le cycle des matières et les déchets. Ne sont pas concernés les accessoires et ressources fournies sans composants électroniques.

Veuillez noter que lors de la mise au rebut, les accumulateurs et les moyens d'éclairage (par ex. ampoule) sont retirés de l'appareil.

Toute réimpression ou autre reproduction de la documentation et des papiers joints aux produits, même sous forme d'extraits, est uniquement permise une fois l'accord explicite de l'Einhell Germany AG obtenu.

Sous réserve de modifications techniques

## Informations service après-vente

Nous disposons dans tous les pays mentionnés dans le bon de garantie de partenaires de service après-vente compétents dont vous trouverez les coordonnées dans le bon de garantie. Ceux-ci se tiennent à votre disposition pour tout ce qui concerne le service après-vente comme les réparations, l'approvisionnement en pièces de rechange et d'usure ou l'achat de pièces de consommation.

Il faut tenir compte du fait que pour ce produit les pièces suivantes sont soumises à une usure liée à l'utilisation ou à une usure naturelle ou que les pièces suivantes sont nécessaires en tant que consommables.

Catégorie	Exemple
Pièces d'usure*	accumulateur
Matériel de consommation/ pièces de consommation*	
Pièces manquantes	

\*Pas obligatoirement compris dans la livraison !

En cas de vices ou de défauts, nous vous prions d'enregistrer le cas du défaut sur internet à l'adresse [www.Einhell-Service.com](http://www.Einhell-Service.com). Veuillez donner une description précise du défaut et répondre dans tous les cas aux questions suivantes :

- est-ce que l'appareil a fonctionné une fois ou était-il défectueux dès le départ ?
- avez-vous remarqué quelque chose avant la panne (symptôme avant la panne) ?
- quel est le défaut de fonctionnement de l'appareil à votre avis (symptôme principal) ?  
Décrivez ce défaut de fonctionnement.

## Bon de garantie

Chère cliente, cher client,  
nos produits sont soumis à un contrôle de qualité très strict. Si toutefois, il arrivait que cet appareil ne fonctionne pas parfaitement, nous en sommes désolés et nous vous prions de vous adresser à notre service après-vente à l'adresse indiquée sur le bon de garantie. Nous nous tenons également volontiers à votre disposition par téléphone au numéro de service après-vente indiqué. La garantie est valable dans les conditions suivantes :

1. Ces conditions de garantie s'adressent uniquement à des consommateurs, c'est à dire à des personnes physiques qui ne souhaitent ni utiliser ce produit dans le cadre de leur activité industrielle ou artisanale, ni dans le cadre de toute autre activité indépendante. Les conditions de garantie réglementent les prestations de garantie supplémentaires que le fabricant mentionné ci-dessous promet aux acheteurs de ses appareils en supplément de la prestation de garantie légale. Vos droits légaux en matière de garantie restent inchangés. Notre prestation de garanti est gratuite pour vous.
2. La prestation de garantie s'étend exclusivement aux défauts résultant d'une erreur de fabrication ou de matériau d'un appareil neuf du fabricant mentionné ci-dessous et acheté par vos soins. La prestation de garantie se limite selon notre décision soit à la résolution de tels défauts sur l'appareil, soit à l'échange de l'appareil.  
Veillez au fait que nos appareils, conformément au règlement, n'ont pas été conçus pour être utilisés dans un environnement professionnel, industriel ou artisanal. Il n'y a donc pas de contrat de garantie quand l'appareil a été utilisé professionnellement, artisanalement ou par des sociétés industrielles ou exposé à une sollicitation semblable pendant la durée de la garantie.
3. Sont exclus de notre garantie :
  - les dommages liés au non-respect des instructions de montage ou en raison d'une installation incorrecte, au non-respect du mode d'emploi (en raison par ex. du branchement de l'appareil sur la tension de réseau ou le type de courant incorrect), au non-respect des dispositions de maintenance et de sécurité ou résultant d'une exposition de l'appareil à des conditions environnementales anormales ou d'un manque d'entretien et de maintenance.
  - les dommages résultant d'une utilisation abusive ou non conforme (comme par ex. une surcharge de l'appareil ou une utilisation d'outils ou d'accessoires non autorisés), de la pénétration d'objets étrangers dans l'appareil (comme par ex. du sable, des pierres ou de la poussière), de l'utilisation de la force ou de la violence (comme par ex. les dommages liés aux chutes).
  - les dommages sur l'appareil ou des parties de l'appareil résultant de l'usure normale liée à l'utilisation de l'appareil ou de toute autre usure naturelle.
4. La durée de garantie est de 24 mois et débute à la date d'achat de l'appareil. Les droits à la garantie doivent être revendiqués avant l'expiration de la durée de garantie dans un délai de deux semaines après avoir constaté le défaut. La revendication de droits à la garantie après expiration de la durée de garantie est exclue. La réparation ou l'échange de l'appareil n'entraîne ni une extension de la durée de garantie ni le début d'une nouvelle durée de garantie pour cet appareil ou toute autre pièce de rechange installée sur l'appareil. Cela est valable également dans le cas d'une intervention du service après-vente à domicile.
5. Pour faire valoir vos droits à la garantie, veuillez enregistrer l'appareil défectueux à l'adresse suivante : [www.Einhell-Service.com](http://www.Einhell-Service.com). Veuillez garder à disposition la preuve d'achat ou tout autre justificatif de l'achat de votre nouvel appareil. Les appareils envoyés sans les justificatifs correspondants ou sans plaque signalétique sont exclus de la prestation de garantie en raison de l'impossibilité de les enregistrer. Si le défaut de l'appareil est inclut dans la garantie, vous recevrez sans délai un appareil réparé ou un nouvel appareil.

Bien entendu, nous réparons volontiers les défauts de votre appareil qui ne sont pas ou plus compris dans l'étendue de la garantie contre le remboursement des frais de réparation. Pour cela, veuillez envoyer l'appareil à notre adresse de service après-vente.

Pour les pièces d'usure, de consommation et manquantes, nous renvoyons aux restrictions de cette garantie conformément aux informations du service après-vente de ce mode d'emploi.



### **Pericolo!**

Nell'usare gli apparecchi si devono rispettare diverse avvertenze di sicurezza per evitare lesioni e danni. Quindi leggete attentamente queste istruzioni per l'uso/le avvertenze di sicurezza. Conservate bene le informazioni per averle a disposizione in qualsiasi momento. Se date l'apparecchio ad altre persone, consegnate queste istruzioni per l'uso/le avvertenze di sicurezza insieme all'apparecchio. Non ci assumiamo alcuna responsabilità per incidenti o danni causati dal mancato rispetto di queste istruzioni e delle avvertenze di sicurezza.

### **Spiegazione della targhetta di avvertenze sull'apparecchio (vedi Fig. 11)**

1. Prima della messa in funzione leggete le istruzioni per l'uso.
2. Non usate l'apparecchio in caso di pioggia o neve. Proteggete l'apparecchio dall'umidità.
3. Tenete le altre persone lontane dalla zona di pericolo.
4. Indossate occhiali protettivi e cuffie antirumore.
5. Parti rotanti! Tenete mani e piedi lontani dalle aperture

## **1. Avvertenze sulla sicurezza**

Le relative avvertenze di sicurezza si trovano nell'opuscolo allegato.

### **Pericolo!**

**Leggete tutte le avvertenze di sicurezza e le istruzioni.** Dimenticanze nel rispetto delle avvertenze di sicurezza e delle istruzioni possono causare scosse elettriche, incendi e/o gravi lesioni.  
**Conservate tutte le avvertenze e le istruzioni per eventuali necessità future.**

## **2. Descrizione dell'apparecchio ed elementi forniti**

### **2.1 Descrizione dell'apparecchio (Fig. 1/2)**

1. Tubo di aspirazione anteriore
2. Tubo di aspirazione posteriore
3. Impugnatura addizionale
4. Tracolla
5. Interruttore ON/OFF
6. Vano batteria
7. Sacco di raccolta
8. Commutatore aspirazione/soffiaggio
9. Rotelle
10. Regolatore del numero di giri
11. Supporto ruote
12. 2x viti lunghe
13. 4x viti corte

### **2.2 Elementi forniti**

Verificate che l'articolo sia completo sulla base degli elementi forniti descritti. In caso di parti mancanti, rivolgetevi al nostro Centro Servizio Assistenza o al punto vendita in cui avete acquistato l'apparecchio presentando un documento di acquisto valido entro e non oltre i 5 giorni lavorativi dall'acquisto dell'articolo. Al riguardo fate attenzione alla Tabella Garanzia nelle informazioni sul Servizio Assistenza alla fine delle istruzioni.

- Aprite l'imballaggio e togliete con cautela l'apparecchio dalla confezione.
- Togliete il materiale d'imballaggio e anche i fermi di trasporto / imballo (se presenti).
- Controllate che siano presenti tutti gli elementi forniti.
- Verificate che l'apparecchio e gli accessori non presentino danni dovuti al trasporto.
- Se possibile, conservate l'imballaggio fino alla scadenza della garanzia.

### **Pericolo!**

**L'apparecchio e il materiale d'imballaggio non sono giocattoli! I bambini non devono giocare con sacchetti di plastica, film e piccoli pezzi! Sussiste pericolo di ingerimento e soffocamento!**

- Istruzioni per l'uso originali
- Avvertenze di sicurezza

### 3. Utilizzo proprio

Il soffiatore aspiratore è omologato soltanto per foglie e rifiuti di giardino come erba e rametti. Un uso diverso non è consentito.

L'apparecchio deve venire usato solamente per lo scopo a cui è destinato. Ogni altro tipo di uso che esuli da quello previsto non è un uso conforme. L'utilizzatore/l'operatore, e non il costruttore, è responsabile dei danni e delle lesioni di ogni tipo che ne risultino.

Tenete presente che i nostri apparecchi non sono stati costruiti per l'impiego professionale, artigianale o industriale. Non ci assumiamo alcuna garanzia quando l'apparecchio viene usato in imprese commerciali, artigianali o industriali, o in attività equivalenti.

### 4. Caratteristiche tecniche

Numero di giri in folle $n_0$ .....	8000-13.000 min <sup>-1</sup>
Velocità dell'aria.....	210 km/h
Potenza di aspirazione.....	720 m <sup>3</sup> /h
Volume del sacco di raccolta .....	ca. 45 l
Livello e potenza della pressione .....	
acustica $L_{WA}$ .....	92,68 dB (A)
Incertezza K .....	3 dB
Livello e pressione acustica $L_{pA}$ .....	83,1 dB (A)
Vibrazione ahv .....	2,354 m/s <sup>2</sup>
Incertezza K .....	1,5 m/s <sup>2</sup>
Peso .....	3,3 kg

#### Attenzione!

L'apparecchio viene fornito senza batterie e senza caricabatterie e deve essere utilizzato solo con le batterie agli ioni di litio della serie Power X Change!

Le batterie agli ioni di litio della serie Power X Change devono essere ricaricate solo con il caricabatterie Power X.

#### Limitate al minimo lo sviluppo di rumore e le vibrazioni!

- Utilizzate soltanto apparecchi in perfetto stato.
- Eseguite regolarmente la manutenzione e la pulizia dell'apparecchio.
- Adattate il vostro modo di lavorare all'apparecchio.

- Non sovraccaricate l'apparecchio.
- Fate eventualmente controllare l'apparecchio.
- Spegnete l'apparecchio se non lo utilizzate.
- Indossate i guanti.

#### Attenzione!

##### Rischi residui

**Anche se questo elettroutensile viene utilizzato secondo le norme, continuano a sussistere rischi residui. In relazione alla struttura e al funzionamento di questo elettroutensile potrebbero presentarsi i seguenti pericoli:**

1. Danni all'apparato respiratorio nel caso in cui non venga indossata una maschera antipolvere adeguata.
2. Danni all'udito nel caso in cui non vengano indossate cuffie antirumore adeguate.
3. Danni alla salute derivanti da vibrazioni mano-braccio se l'apparecchio viene utilizzato a lungo, non viene tenuto in modo corretto o se la manutenzione non è appropriata.

### 5. Prima della messa in esercizio

**L'apparecchio viene fornito senza batterie e senza caricabatterie!**

#### Avvertimento!

**Staccate sempre le batterie prima di ogni regolazione dell'apparecchio.**

#### 5.1. Montaggio del tubo di aspirazione (Fig. 3a-3g)

- Inserite l'uno nell'altro il tubo di aspirazione anteriore e quello posteriore (Fig. 3a) e avvitateli con la vite apposita (Fig. 3b/Pos. 12).
- Inserite ora tutto il tubo di aspirazione nella carcassa del motore (Fig. 3c) e avvitatelo con le viti apposite (Fig. 3d/Pos. 12 / Fig. 3e/Pos. 13).
- Inserite entrambe le ruote (Fig. 3e/Pos. 9) nel supporto ruote (Fig. 3f/Pos. 11) Assicuratevi che si senta lo scatto!
- Infilate il supporto ruote (Fig. 3g/Pos. 11) sul tubo di aspirazione anteriore fino alla battuta (Fig. 3g/Pos. D) e fissatelo con la vite apposita (Fig. 3g/Pos. 13).

#### Attenzione!

Controllate che prima del fissaggio sull'apparecchio i due tubi di aspirazione siano ben collegati tra di loro perché successivamente non possono più essere smontati.

Solo se il tubo di aspirazione completamente montato è avvitato correttamente alla carcassa del motore gli interruttori di sicurezza integrati vengono premuti e funziona l'alimentazione di tensione dell'apparecchio.

### 5.2. Montaggio del sacco di raccolta (Fig. 4-5)

Agganciate il gancio al tubo di aspirazione (Fig. 4a) e alla carcassa (Fig. 4b). Poi mettete il sacco di raccolta sul bocchettone della carcassa del motore (Fig. 4b) e assicuratevi di sentire lo scatto di arresto (Fig. 5).

### 5.3. Montaggio dell'impugnatura

Spingete l'impugnatura (Fig. 6a/Pos. A) nelle sedi sulla carcassa fino alla battuta. Fissate poi l'impugnatura su ciascun lato rispettivamente con una vite (Fig. 6b/Pos. 13).

### 5.4. Montaggio dell'impugnatura addizionale

Togliete la manopola a stella (Fig. 7/Pos. B), inserite l'impugnatura (Fig. 7/Pos. 3) nella sede e fissatela nella posizione desiderata con la manopola a stella.

### 5.5. Montaggio della tracolla

Aprite la vite del moschettone (Fig. 8/Pos. C), fate passare la cinghia della tracolla (Fig. 8/Pos. 4) nell'apertura e richiudete la vite.

### 5.6 Montaggio della batteria (Fig. 9)

Premete il tasto di arresto (Fig. 9/Pos. E) della batteria come mostrato nella Fig. 9 e spingete la batteria nell'apposito vano batteria. Non appena la batteria è in una posizione come mostrato a destra nella Fig. 9, fate attenzione che il tasto di arresto scatti. Lo smontaggio della batteria avviene nell'ordine inverso!

### Avvertenza!

Utilizzate solo batterie con lo stesso livello di carica, non combinate mai una batteria completamente carica con una carica per metà. Ricaricate sempre le due batterie contemporaneamente. La batteria con lo stato di carica inferiore determina la durata di esercizio dell'apparecchio. Prima dell'esercizio le due batterie devono essere sempre ricaricate completamente.

### 5.7 Ricarica della batteria

1. Estraete la batteria dall'apparecchio. Per fare ciò premete il tasto di arresto laterale.
2. Controllate che la tensione di rete indicata sulla targhetta corrisponda alla tensione di rete a disposizione. Inserite la spina di ali-

mentazione del caricabatterie nella presa di corrente. Il LED verde inizia a lampeggiare.

3. Inserite la batteria nel caricabatterie.
4. Al punto „Indicatori caricabatterie“ trovate una tabella con i significati degli indicatori LED sul caricabatterie.

Durante la ricarica la batteria si può riscaldare un po'. Ma ciò è del tutto normale.

Se la ricarica della batteria non fosse possibile, verificate

- che sia presente tensione di rete sulla presa di corrente;
- che ci sia un perfetto contatto dei contatti di ricarica.

Se continuasse a non essere possibile ricaricare la batteria, inviate

- il caricabatterie
- e la batteria

al nostro servizio di assistenza clienti.

**Per un invio corretto contattate il nostro servizio di assistenza clienti o il punto vendita dove avete acquistato l'apparecchio.**

**Nel caso di invio o smaltimento di batterie ovvero di apparecchi a batteria metteteli in sacchetti di plastica separati per evitare cortocircuiti e incendi!**

Per ottenere una lunga durata della batteria si deve provvedere a una puntuale ricarica. Ciò è comunque necessario quando ci si accorge della diminuzione delle prestazioni dell'apparecchio. Non fate scaricare mai completamente la batteria. Questo potrebbe danneggiarla!

Mettete in funzione l'apparecchio solo dopo aver terminato completamente il montaggio.

## 6. Uso

### 6.1. Regolazione della lunghezza della tracolla (Fig. 1)

Regolare la lunghezza della cinghia della tracolla (4) in modo che il tubo di aspirazione possa venire condotto a pochissima distanza dal terreno. Inoltre le rotelle di guida (9) all'estremità del tubo di aspirazione servono a condurre più facilmente il tubo di aspirazione per terra.

## 6.2. Accensione dell'apparecchio (Fig. 10)

- Premete l'interruttore ON/OFF (5) per accendere l'apparecchio.
- Per spegnerlo lasciate andare l'interruttore ON/OFF (5).

## 6.3 Scegliere la modalità operativa

### 6.3.1 Aspirazione (Fig. 10)

Ruotate la leva (Fig. 10/Pos.8) posizionandola su A. Ciò può essere effettuato con apparecchio sia acceso che spento.

### 6.3.2 Soffiaggio (Fig. 10)

- Ruotate la leva (Fig. 10/Pos.8) portandola su B. Ciò può essere effettuato con apparecchio sia acceso che spento.
- Orientate il getto d'aria in avanti e muovetevi lentamente per accumulare soffiando foglie o rifiuti di giardino oppure per eliminarli da zone difficilmente accessibili.
- Attenzione! Svuotate il sacco di raccolta prima di iniziare il soffiaggio. Altrimenti il fogliame aspirato potrebbe uscire di nuovo.

## 6.4 Svuotare il sacco di raccolta (Fig. 1)

Svuotate tempestivamente il sacco di raccolta (7). Se è molto pieno la potenza aspirante si indebolisce notevolmente.

I rifiuti organici vanno smaltiti tramite compostaggio.

- Spegnete l'apparecchio e togliete la batteria.
- Aprite la cerniera sul sacco di raccolta (7) e svuotatelo del fogliame.
- Richiudete la cerniera del sacco di raccolta (7).

## 6.5 Regolazione del numero di giri (Fig. 1)

L'apparecchio è dotato di una regolazione elettronica del numero di giri. Ruotate a tal fine il regolatore del numero di giri (Fig. 1/Pos. 10) sulla posizione desiderata. Fate funzionare l'apparecchio solo con il numero di giri necessario. Non fate aumentare il numero di giri senza motivo.

## 7. Pulizia, manutenzione e ordinazione dei pezzi di ricambio

### Pericolo!

Prima di qualsiasi lavoro di pulizia togliete la batteria.

### 7.1 Pulizia

- Dopo aver terminato il lavoro, togliete il sacco di raccolta, rovesciatelo e pulitelo con cura, per evitare la formazione di muffa o di odori sgradevoli.
- Un sacco di raccolta molto sporco può essere pulito con acqua e sapone.
- Se la cerniera del sacco non si apre e chiude facilmente, sfregate una saponetta sui denti della cerniera.
- Pulite dallo sporco il tubo di aspirazione/soffiaggio con una spazzola.
- Lo sporco causato dal materiale aspirato può ostacolare il corretto movimento della leva del commutatore (soffiaggio/aspirazione). In questo caso, dopo ripetute commutazioni, il movimento della leva del commutatore, da aspirazione, si imposta su soffiaggio.

### 7.2 Manutenzione

- In caso di anomalie fate controllare l'apparecchio soltanto da uno specialista autorizzato oppure da un'officina assistenza clienti.
- All'interno dell'apparecchio non si trovano altre parti che richiedano manutenzione.

### 7.3 Ordinazione di pezzi di ricambio:

Volendo commissionare dei pezzi di ricambio, si dovrebbe dichiarare quanto segue:

- modello dell'apparecchio
- numero dell'articolo dell'apparecchio
- numero d'ident. dell'apparecchio
- numero del pezzo di ricambio del ricambio necessitato.

Per i prezzi e le informazioni attuali si veda [www.Einhell-Service.com](http://www.Einhell-Service.com)

## 8. Anomalie

### L'apparecchio non funziona

#### Attenzione!

**Tutti i collegamenti devono essere ben avvitati.**

Controllate che la batteria sia carica e che il caricabatteria funzioni. Nel caso in cui l'apparecchio non funzioni pur in presenza di tensione, spedite-lo all'indirizzo dell'assistenza clienti indicato.

## 9. Smaltimento e riciclaggio

L'apparecchio si trova in un imballaggio per evitare i danni dovuti al trasporto. Questo imballaggio rappresenta una materia prima e può perciò essere utilizzato di nuovo o riciclato. L'apparecchio e i suoi accessori sono fatti di materiali diversi, per es. metallo e plastica. Gli apparecchi difettosi non devono essere gettati nei rifiuti domestici. Per uno smaltimento corretto l'apparecchio va consegnato ad un apposito centro di raccolta. Se non vi è noto nessun centro di raccolta, rivolgetevi per informazioni all'amministrazione comunale.

## 10. Conservazione

Conservate l'apparecchio e i suoi accessori in un luogo buio, asciutto, al riparo dal gelo e non accessibile ai bambini. La temperatura ottimale per la conservazione è compresa tra i 5 e i 30 °C. Conservate l'elettrodomestico nell'imballaggio originale.

## 11. Indicatori caricabatterie

Stato indicatori		Significato e interventi
LED rosso	LED verde	
Spento	Lampeggia	<b>Pronto all'esercizio</b> Il caricabatterie è collegato alla rete e pronto per l'uso, la batteria non è nel caricabatterie.
Acceso	Spento	<b>Ricarica</b> Il caricabatterie ricarica la batteria in esercizio di ricarica veloce. Per i relativi tempi di ricarica si veda direttamente sul caricabatterie. <b>Avvertenza!</b> In base alla carica residua della batteria i tempi di ricarica effettivi possono variare leggermente da quelli indicati.
Spento	Acceso	<b>La batteria è ricaricata e pronta per l'uso. (READY TO GO)</b> Poi l'apparecchio passa alla ricarica lenta fino a completare il processo. A tale scopo lasciate la batteria collegata al caricabatterie per altri 15 min. <b>Intervento:</b> Togliete la batteria dal caricabatterie. Staccate il caricabatterie dalla rete.
Lampeggia	Spento	<b>Regolatore di carica</b> Il caricabatterie si trova nella modalità di ricarica lenta. In questo modo la batteria viene ricaricata più lentamente per motivi di sicurezza e la ricarica richiede più tempo. Ciò può essere dovuto ai seguenti motivi: - La batteria non è stata ricaricata per molto tempo. - La temperatura della batteria non si trova nel range ideale. <b>Intervento:</b> Attendete la fine della ricarica, si può comunque continuare a ricaricare la batteria.
Lampeggia	Lampeggia	<b>Anomalia</b> La ricarica non è più possibile. La batteria è difettosa. <b>Intervento:</b> Una batteria difettosa non deve più venire ricaricata. Togliete la batteria dal caricabatterie.
Acceso	Acceso	<b>Anomalia termica</b> La batteria è troppo calda (per es. esposizione diretta al sole) o troppo fredda (al di sotto dei 0°C) <b>Intervento:</b> Togliete la batteria e tenetela per un giorno a temperatura ambiente (ca. 20°C).



Solo per paesi membri dell'UE

Non smaltite gli elettrodomestici nei rifiuti domestici!

Secondo la direttiva europea 2012/19/CE sui rifiuti di apparecchiature elettriche ed elettroniche e il suo recepimento nelle normative nazionali, gli elettrodomestici usati devono venire raccolti separatamente e venire smaltiti in modo ecocompatibile.

Alternativa di riciclaggio alla richiesta di restituzione:

il proprietario dell'apparecchio elettrico è tenuto in alternativa, invece della restituzione, a collaborare in modo che lo smaltimento venga eseguito correttamente in caso ceda l'apparecchio. L'apparecchio vecchio può anche venire consegnato ad un centro di raccolta che provvede poi allo smaltimento secondo le norme nazionali sul riciclaggio e sui rifiuti. Non ne sono interessati gli accessori e i mezzi ausiliari senza elementi elettrici forniti insieme ai vecchi apparecchi.

In caso di smaltimento fate attenzione che batterie e dispositivi di illuminazione (ad es. lampadine) vengano rimossi dall'apparecchio.

La ristampa o l'ulteriore riproduzione, anche parziale, della documentazione o dei documenti d'accompagnamento dei prodotti è consentita solo con l'esplicita autorizzazione da parte della Einhell Germany AG.

Con riserva di apportare modifiche tecniche

## Informazioni sul Servizio Assistenza

In tutti i Paesi indicati nel certificato di garanzia disponiamo di competenti partner per il Servizio Assistenza (per i relativi dati di contatto si veda il certificato di garanzia), che sono a vostra disposizione per tutte le richieste di assistenza come riparazione, fornitura di pezzi di ricambio e parti di usura o vendita di materiali di consumo.

Si deve tenere presente che le seguenti parti di questo prodotto sono soggette a un'usura naturale o dovuta all'uso ovvero che le seguenti parti sono necessarie come materiali di consumo.

Categoria	Esempio
Parti soggette ad usura *	Batteria
Materiale di consumo/parti di consumo *	
Parti mancanti	

\* non necessariamente compreso tra gli elementi forniti!

In presenza di difetti o errori vi preghiamo di denunciare il caso sul sito internet [www.Einhell-Service.com](http://www.Einhell-Service.com). Vi preghiamo di descrivere con precisione l'anomalia e a tal riguardo di rispondere in ogni caso alle seguenti domande:

- L'apparecchio ha già funzionato una volta o era difettoso fin dall'inizio?
- Avete notato qualcosa prima che si manifestasse il difetto (sintomo prima del difetto)?
- A vostro parere che cosa non funziona nell'apparecchio (sintomo principale)?  
Descrivete che cosa non funziona.



## Certificato di garanzia

Gentili clienti,

i nostri prodotti sono soggetti ad un rigido controllo di qualità. Se l'apparecchio non dovesse tuttavia funzionare correttamente, ci scusiamo e vi preghiamo di rivolgervi al nostro servizio di assistenza clienti all'indirizzo indicato in questa scheda di garanzia. Siamo a vostra disposizione anche telefonicamente al numero del Servizio Assistenza indicato. Per la rivendicazione dei diritti di garanzia vale quanto segue:

1. Le presenti condizioni di garanzia si rivolgono esclusivamente a consumatori, vale a dire a persone fisiche che non intendono utilizzare questo prodotto né in ambito professionale né per altre attività di lavoro autonomo. Le presenti condizioni di garanzia regolano prestazioni di garanzia supplementari che il produttore su indicato concede in aggiunta alla garanzia legale agli acquirenti di nuovi apparecchi. La presente garanzia non tocca i vostri diritti al ricorso in garanzia previsti dalla legge. Le nostre prestazioni di garanzia sono per voi gratuite.
2. La prestazione di garanzia riguarda esclusivamente i difetti di un nuovo apparecchio da voi acquistato del produttore di cui sopra, riconducibili a errori di materiale o di produzione, ed è limitata, a nostra discrezione, all'eliminazione di questi difetti dell'apparecchio o alla sostituzione dell'apparecchio stesso.  
Tenete presente che i nostri apparecchi non sono stati costruiti per l'impiego artigianale, professionale o imprenditoriale. Pertanto un contratto di garanzia non viene concluso se l'apparecchio è stato usato entro il periodo di garanzia in attività artigianali, imprenditoriali o industriali o se è stato sottoposto a sollecitazioni equivalenti.
3. Sono esclusi dalla nostra garanzia:
  - Danni all'apparecchio causati dalla mancata osservanza delle istruzioni di montaggio o per un'installazione non corretta, dalla mancata osservanza delle istruzioni per l'uso (come ad es. collegamento a una tensione di rete o a un tipo di corrente non corretti), dalla mancata osservanza delle norme relative alla manutenzione e alla sicurezza, dall'esposizione dell'apparecchio a condizioni ambientali anomale o per la mancata esecuzione di pulizia e manutenzione.
  - Danni all'apparecchio dovuti a usi impropri o illeciti (come per es. sovraccarico dell'apparecchio o utilizzo di utensili di ricambio o accessori non consentiti), alla penetrazione di corpi estranei nell'apparecchio (come per es. sabbia, pietre o polvere, danni dovuti al trasporto), all'impiego della forza o a influenze esterne (come per es. danni causati da caduta).
  - Danni all'apparecchio o a parti di esso da ricondurre a un'usura comune, dovuta all'uso o di altro tipo naturale.
4. Il periodo di garanzia è 24 mesi e inizia a partire dalla data di acquisto dell'apparecchio. I diritti di garanzia devono essere fatti valere prima della scadenza del periodo di garanzia, entro due settimane dopo avere accertato il difetto. È esclusa la rivendicazione di diritti di garanzia dopo la scadenza del relativo periodo. La riparazione o la sostituzione dell'apparecchio non comporta una proroga del periodo di garanzia e con questa prestazione per l'apparecchio o per pezzi di ricambio eventualmente installati non inizia un nuovo periodo di garanzia. Ciò vale anche nel caso in cui si ricorra a un servizio sul posto.
5. Per rivendicare il diritto di garanzia vi preghiamo di comunicare che l'apparecchio è difettoso tramite sito internet: [www.Einhell-Service.com](http://www.Einhell-Service.com). Tenete a portata di mano il documento di acquisto o altri documenti come prova dell'acquisto del vostro apparecchio nuovo. Apparecchi inviati senza i relativi documenti o senza targhetta d'identificazione sono esclusi dalla prestazione di garanzia perché non possono essere classificati in modo corrispondente. Se il difetto dell'apparecchio rientra nella nostra prestazione di garanzia, ricevete prontamente l'apparecchio riparato o un apparecchio nuovo.

Naturalmente effettuiamo a pagamento anche riparazioni sull'apparecchio che non rientrano o non rientrano più nella garanzia. A tale scopo inviate l'apparecchio all'indirizzo del nostro Centro Assistenza.

Per parti mancanti, di consumo e soggette a usura rimandiamo alle limitazioni di questa garanzia secondo le informazioni sul Servizio Assistenza di queste istruzioni per l'uso.

**Fare!**

Ved brug af el-værktøj er der visse sikkerhedsforanstaltninger, der skal respekteres for at undgå skader på personer og materiel. Læs derfor betjeningsvejledningen / sikkerhedsanvisningerne grundigt igennem. Opbevar betjeningsvejledningen et praktisk sted, så du altid kan tage den frem efter behov. Husk at lade betjeningsvejledningen / sikkerhedsanvisningerne følge med værktøjet, hvis du overdrager det til andre. Vi fraskriver os ethvert ansvar for skader på personer eller materiel, som måtte opstå som følge af, at anvisningerne i denne betjeningsvejledning, navnlig vedrørende sikkerhed, tilsidesættes.

**Oplysnings-skiltenes betydning på apparatet (se fig. 11)**

1. Læs betjeningsvejledningen, inden du tager produktet i brug.
2. Brug ikke produktet i regn- eller snevej. Beskyt produktet mod fugt.
3. Hold tredjeperson borte fra fareområdet.
4. Brug øjen- og høreværn.
5. Roterende dele! Hold hænder og fødder på afstand af åbningerne

**1. Sikkerhedsanvisninger**

Relevante sikkerhedsanvisninger finder du i det medfølgende hæfte.

**Fare!**

**Læs alle sikkerhedsanvisninger og øvrige anvisninger.** Følges anvisningerne, navnlig sikkerhedsanvisningerne, ikke nøje som beskrevet, kan elektrisk stød, brand og/eller svære kvæstelser være følgen. **Alle sikkerhedsanvisninger og øvrige anvisninger skal gemmes.**

**2. Produktbeskrivelse og leveringsomfang****2.1 Produktbeskrivelse (fig. 1/2)**

1. Sugerør foran
2. Sugerør bagved
3. Hjælpegreb
4. Bæresele
5. Tænd/sluk-knap
6. kumulatorbatteriholder
7. Opsamlingspose
8. Omskifter ind sugning/udblæsning
9. Styrehjul
10. Hastighedsregulator

11. Hjulholder
12. 2x skrue lang
13. 4x skrue kort

**2.2 Leveringsomfang**

Kontroller på grundlag af det beskrevne leveringsomfang, at varen er komplet. Hvis nogle dele mangler, bedes du senest inden 5 hverdage efter købet af varen henvende dig til vores servicecenter eller det sted, hvor du har købt varen, med forevisning af gyldig købskvittering. Vær her opmærksom på garantioversigten, der er indeholdt i serviceinformationerne bagest i vejledningen.

- Åbn pakken, og tag forsigtigt maskinen ud af emballagen.
- Fjern emballagematerialet samt emballage- og transportsikringer (hvis sådanne forefindes).
- Kontroller, at der ikke mangler noget.
- Kontroller maskine og tilbehør for transportskader.
- Opbevar så vidt muligt emballagen indtil garantiperiodens udløb.

**Fare!**

**Maskinen og emballagematerialet er ikke legetøj! Børn må ikke lege med plastikposer, folier og smådele! Fare for indtagelse og kvælning!**

- Original betjeningsvejledning
- Sikkerhedsanvisninger

**3. Formålsbestemt anvendelse**

Løvsugeren/-blæseren er godkendt til brug til løv og haveaffald, så som græs og kviste. Enhver anden form for anvendelse af produktet er ikke tilladt.

Produktet må kun anvendes i overensstemmelse med det tiltænkte formål. Enhver anden form for anvendelse er ikke tilladt. Vi fraskriver os ethvert ansvar for skader, det være sig på personer eller materiel, der måtte opstå som følge af, at produktet ikke er blevet anvendt korrekt. Dette er alene brugerens/ejerens ansvar.

Bemærk, at vore produkter ikke er konstrueret til erhvervsmæssig, håndværksmæssig eller industriel brug. Vi fraskriver os ethvert ansvar, såfremt produktet anvendes i erhvervsmæssigt, håndværksmæssigt, industrielt eller lignende øjemed.

## 4. Tekniske data

Omdrejningstal, ubelastet $n_0$ .....	8000-13000 min <sup>-1</sup>
Lufthastighed .....	210 km/h
Sugeeffekt .....	720 m <sup>3</sup> /h
Opsamlingsposens volumen .....	ca. 45 l
Lydeffektniveau $L_{WA}$ .....	92,68 dB (A)
Usikkerhed K .....	3 dB
Lydtryksniveau $L_{pA}$ .....	83,1 dB (A)
Vibration ahv .....	2,354 m/s <sup>2</sup>
Usikkerhed K .....	1,5 m/s <sup>2</sup>
Vægt .....	3,3 kg

### Vigtigt!

Apparatet leveres uden akkumulatorbatterier og uden ladeaggregat og må kun bruges sammen med Li-Ion akkumulatorbatterierne fra Power-X-Change serien!

Li-Ion akkumulatorbatterierne fra Power-X-Change serien må kun lades med Power-X-Charger.

### Støjudvikling og vibration skal begrænses til et minimum!

- Brug kun intakte og ubeskadigede maskiner.
- Vedligehold og rengør maskinen med jævne mellemrum.
- Tilpas arbejdsmåden efter maskinen.
- Overbelast ikke maskinen.
- Lad i givet fald maskinen underkaste et eftersyn.
- Sluk maskinen, når den ikke benyttes.
- Bær handsker.

### Forsigtig!

#### Tilbageværende risici

**Også selv om du betjener el-værktøjet forskriftsmæssigt, er der stadigvæk nogle risikofaktorer at tage højde for. Følgende farer kan opstå, alt efter el-værktøjets type og konstruktionsmåde:**

1. Lungeskader, såfremt der ikke bæres egnet støvmaske.
2. Høreskader, såfremt der ikke bæres egnet høreværn.
3. Helbredsskader, som følger af hånd-armvibration, såfremt værktøjet benyttes over et længere tidsrum eller ikke håndteres og vedligeholdes forskriftsmæssigt.

## 5. Før ibrugtagningen

**Apparatet leveres uden akkumulatorbatterier og uden ladeaggregat!**

### Advarsel!

**Træk altid akkumulatorbatterierne ud, inden du foretager indstillinger på maskinen.**

#### 5.1. Montering af sugerør (fig. 3a-3g)

- Sæt det forreste og det bageste sugerør sammen (fig. 3a) og skru dem fast med en skrue (fig. 3b/pos. 12).
- Skub nu hele sugerøret ind i motorhuset (fig. 3c) og skru det fast med skruerne (fig. 3d/pos. 12 / 3e/pos. 13).
- Sæt de to hjul (fig. 3e/pos. 9) ind i hjulholderen (fig. 3f/pos. 11). Der skal høres et tydeligt klik!
- Skub hjulholderen (fig. 3g/pos. 11) helt fast på det forreste sugerør (fig. 3g/pos. D) og fastgør den med skruen (fig. 3g/pos. 13).

#### Pas på!

Vær opmærksom på, at de to sugerør skal være fast forbundet med hinanden, inden de fastgøres til maskinen, hvorefter de ikke må skilles ad. Kun hvis det helt monterede sugerør er skruet korrekt fast på motorhuset, trykkes på integrerede sikkerhedskontakter, og produktet forsynes med spænding.

#### 5.2. Montering af opsamlingspose (fig. 4-5)

Fastgør krogen på sugerøret (fig. 4a) og huset (fig. 4b). Skub herefter opsamlingsposen op over studsene på motorhuset, så den klikker fast (fig. 5).

#### 5.3. Montering af greb

Skub grebet (fig. 6a/pos. A) helt fast i holderne i huset. Fastgør herefter grebet med en skrue på begge sider (fig. 6b/pos. 13).

#### 5.4. Montering af hjælpegreb

Fjern stjerneskruen (fig. 7/pos. B), sæt grebet (fig. 7/pos. 3) på holderen og fastgør grebet i den ønskede position med stjerneskruen.

#### 5.5. Montering af bærerem

Åbn fingerskruen (fig. 8/pos. C), før båndet (fig. 8/pos. 4) gennem åbningen og luk fingerskruen igen.

### 5.6 Montering af akkumulatorbatteri (fig. 9)

Tryk på akkumulatorbatteriets anslagsknap (fig. 9/pos. E) som vist på fig. 9 og skub akkumulatorbatteriet ind i akkumulatorbatteriets holder. Når akkumulatorbatteriet er i en position som vist til højre på fig. 9, skal anslagsknappen gå i indgreb! Akkumulatorbatteriet afmonteres tilsvarende i modsat rækkefølge!

#### Bemærk!

Brug kun akkubatterier med samme påfyldningsniveau, kombiner aldrig fulde og halvfulde akkubatterier med hinanden. Oplad altid begge akkubatterier på samme tid. Akkubatteriet med svag ladetilstand bestemmer maskinens driftstid. Begge akkubatterier skal være ladet helt op før driften.

### 5.7 Opladning af akkumulatorbatteri

1. Tag akkupack'en ud af holderen på produktet. Det gøres ved at trykke på anslagsknappen i siden.
2. Kontroller, at netspændingen, som står anført på mærkepladen, svarer til den forhånds-værende netspænding. Sæt stikket til ladeaggregatet i stikkontakten. Den grønne LED-lysdioder begynder at blinke.
3. Sæt akkumulatorbatteriet i ladeaggregatet.
4. Under punkt 10 „Visninger på oplader“ findes en oversigt over LED-visningernes betydning.

Under opladningen kan akkumulatorbatteriet blive varm. Dette er helt normalt.

Hvis det ikke er muligt at oplade akkupack'en, skal du kontrollere,

- om der er netspænding i stikkontakten
- om forbindelsen til ladeaggregatet er i orden.

Hvis det stadigvæk ikke er muligt at oplade akkupack'en, bedes du indsende

- ladeaggregatet
- samt akku-pack'en

til vores kundeservice.

**Kontakt vores kundeservice eller den forretning, hvor du har købt produktet, hvis du har brug for at vide, hvordan produktet sendes korrekt.**

**Ved forsendelse og bortskaffelse af akkumulatorbatterier og akkumaskiner skal disse indpakkes særskilt i en plastikpose, for at undgå kortslutning og brand!**

Sørg for at genoplade akkupack'en i god tid for at sikre en lang levetid. Genopladning skal under alle omstændigheder ske, når du kan konstatere, at maskinens ydelse er aftagende. Undgå, at akkupack'en aflades helt. Det vil ødelægge akkupack'en!

Tag først maskinen i brug, når den er komplet samlet.

## 6. Betjening

### 6.1. Indstilling af selelængde (fig. 1)

Længden på bæreselen (4) skal indstilles således, at sugerøret lige netop kan føres en anelse over jorden. Derudover letter styrehjulene (9) på den nederste ende af sugerøret føringen af sugerøret ved jorden.

### 6.2. Tænd for apparatet (fig. 10)

- Tryk på tænd/sluk-knappen (5) for at tænde.
- Slip tænd/sluk-knappen (5) igen for at slukke.

### 6.3 Valg af driftsmåde

#### 6.3.1 Indsugning (fig. 10)

Drej armen (fig. 10/pos. 8) i position A. Dette kan gøres, både når maskinen står stille, og når den er i gang.

#### 6.3.2 Blæsning (fig. 10)

- Drej armen (fig. 10/pos. 8) i position B. Dette kan gøres, både når maskinen står stille, og når den er i gang.
- Ret luftstrålen fremad, bevæg dig langsomt og blæs løv og haveaffald sammen eller blæs det ud fra svært tilgængelige steder.
- Vigtigt! Tøm opsamlingsposen inden ud-blæsning. Ellers vil opsugte materiale kunne trænge ud igen.

### 6.4 Tømning af opsamlingspose (fig. 1)

Husk at tømme opsamlingsposen (7) i tide. Når opsamlingsposen er ved at være fyldt, begynder sugedydelsen at aftage. Organisk affald deponeres som kompost.

- Sluk maskinen og træk akkumulatorbatteriet ud
- Rul lynlåsen i opsamlingsposen (7) ned, og ryst det opsugede materiale ud.
- Luk lynlåsen i opsamlingsposen (7) til igen.

### 6.5 Hastighedsregulering (fig. 1)

Maskinen er udstyret med en elektronisk hastighedsregulering: Drej hastighedsregulatoren (fig. 1/pos. 10) i den ønskede position. Arbejd kun med det nødvendige omdrejningstal, og lad det ikke blive unødigt højt.

## 7. Renholdelse, vedligeholdelse og reservedelsbestilling

### Fare!

Træk akkumulatorbatterierne ud inden renholdelse.

### 7.1 Renholdelse

- Når arbejdet er udført, tages opsamlingsposen af, vrangen vendes ud, og posen rengøres grundigt for at undgå dannelse af svamp og ubehagelig lugt.
- En opsamlingspose, som er meget snavset, kan vaskes med vand og sæbe.
- Hvis lynlåsen går trægt, kan tænderne gvides ind i lidt tør sæbe.
- Et tilsmudset suge-/blæserør rengøres med en børste.
- Omskifterarmen (blæs/sug) kan komme til at gå trægt p.g.a. tilsmudsning. I så fald skiftes flere gange efter hinanden frem og tilbage mellem sug og blæs.

### 7.2 Vedligeholdelse

- I tilfælde af driftsforstyrrelse skal produktet undersøges af en autoriseret fagmand eller på et kundeserviceværksted.
- Der findes ikke yderligere vedligeholdelseskrævende dele inde i apparatet.

### 7.3 Reservedelsbestilling:

Ved bestilling af reservedele bedes følgende oplyst:

- Produktets typebetegnelse
- Produktets varenummer
- Produktets identnummer
- Nummeret på den ønskede reservedel

Aktuelle priser og øvrige oplysninger finder du på internetadressen [www.Einhell-Service.com](http://www.Einhell-Service.com)

## 8. Driftsforstyrrelser

### Maskinen kører ikke:

#### Pas på!

#### Alle forbindelser skal være skruet fast på.

Kontroller, om akkumulatorbatteriet er ladet op, og om ladeadapteren fungerer. Hvis maskinen ikke fungerer, selv om spænding er til stede, skal du indsende den til den angivne kundeservice.

## 9. Bortskaffelse og genanvendelse

Produktet leveres indpakket for at undgå transportskader. Emballagen består af råmaterialer og kan genanvendes eller indleveres på genbrugsstation. Produktet og dets tilbehør består af forskelligartede materialer, f.eks. metal og plast. Defekte produkter må ikke smides ud som almindeligt husholdningsaffald. For at sikre en fagmæssig korrekt bortskaffelse skal produktet indleveres på et affaldsdepot. Hvis du ikke har kendskab til lokalt affaldsdepot, så kontakt din kommune.

## 10. Opbevaring

Maskinen og dens tilbehør skal opbevares på et mørkt, tørt og frostfrit sted uden for børns rækkevidde. Den optimale lagertemperatur ligger mellem 5 og 30°C. Opbevar el-værktøjet i den originale emballage.

## 11. Visning på ladeaggregat

Visningsstatus		Betydning og påkrævet handling
Rød lysdiode	Grøn lysdiode	
Slukket	Blinker	<b>Standby-modus</b> Ladeaggregatet er forbundet med nettet og klar til drift, akkumulatorbatteriet er ikke i ladeaggregatet
Tændt	Slukket	<b>Opladning</b> Ladeaggregatet lader akkumulatorbatteriet op i hurtigladningsmodus. De pågældende ladetider findes direkte på ladeaggregatet. Bemærk! De faktiske ladetider kan afvige noget fra de angivne ladetider afhængigt af den eksisterende akkuladning.
Slukket	Tændt	<b>Akkumulatorbatteriet er opladt og klar til brug. (READY TO GO)</b> Herefter skiftes til skånende opladning, indtil fuldstændig opladning er nået. Lad hertil akkumulatorbatteriet blive ca. 15 min. længere på ladeaggregatet. <b>Påkrævet handling:</b> Tag akkumulatorbatteriet ud af ladeaggregatet. Afbryd ladeaggregatet fra strømforsyningsnettet.
Blinker	Slukket	<b>Tilpasningsopladning</b> Ladeaggregatet befinder sig i funktionen for skånsom opladning. Her oplades akkumulatorbatteriet af sikkerhedsgrunde langsommere og skal bruge mere tid. Det kan have følgende årsager: - Akkumulatorbatteriet er ikke blevet opladet i meget lang tid. - Akkumulatorbatteriets temperatur ligger ikke i det ideelle område. <b>Påkrævet handling:</b> Vent, indtil ladeprocessen er færdig, akkumulatorbatteriet kan stadigvæk oplades.
Blinker	Blinker	<b>Fejl</b> Opladning er ikke længere mulig. Akkumulatorbatteriet er defekt. <b>Påkrævet handling:</b> Et defekt akkumulatorbatteri må ikke længere oplades. Tag akkumulatorbatteriet ud af ladeaggregatet.
Tændt	Tændt	<b>Temperaturfejl</b> Akkumulatorbatteriet er for varmt (f.eks. direkte solindfald) eller for koldt (under 0° C). <b>Påkrævet handling:</b> Tag batteriet ud, og opbevar det 1 dag ved stuetemperatur (ca. 20° C).



Kun for EU-lande

Smid ikke el-værktøj ud som almindeligt husholdningsaffald!

I medfør af Rådets direktiv 2012/19/EF om affald af elektrisk og elektronisk udstyr og dettes omsættelse i den nationale lovgivning skal brugt el-værktøj indsamles separat og indleveres til videreanvendende formål på miljømæssig forsvarlig vis.

Recycling-alternativ til tilbagesendelse:

Ejeren af el-værktøjet er – med mindre denne tilbagesender maskinen – forpligtet til at bortskaffe maskinen og dens dele ifølge miljøforskrifterne. Den brugte maskine kan indleveres hos en genbrugsstation – spørg evt. personalet her, eller forhør dig hos din kommune. Tilbehør og hjælpemidler, som følger med maskinen, og som ikke indeholder elektriske dele, er ikke omfattet af ovenstående.

Kontroller før bortskaffelsen, at akkuer og lyskilder (f.eks. glødepære) er taget ud af produktet.

Genoptryk eller anden kopiering af dokumentation og følgedokumenter til produkter, også i uddrag, er kun tilladt med udtrykkelig tilladelse fra Einhell Germany AG.

Ret til tekniske ændringer forbeholdes

## Serviceinformationer

I alle lande, der er nævnt i garantibeviset, råder vi over kompetente servicepartnere, hvis kontaktdata fremgår af garantibeviset. De står til din rådighed i forbindelse med enhver form for service som f.eks. reparation, anskaffelse af reservedele og sliddele eller køb af forbrugsmaterialer.

Vær opmærksom på, at følgende dele på produktet slides som følge af brug eller udsættes for naturligt slid resp. at følgende dele anses som forbrugsmaterialer.

Kategori	Eksempel
Sliddele*	Akku
Forbrugsmateriale/ forbrugsdele*	
Manglende dele	

\* er ikke nødvendigvis indeholdt i leveringsomfanget!

Konstateres mangler eller fejl, bedes du melde fejlen på internettet under [www.Einhell-Service.com](http://www.Einhell-Service.com). Det er vigtigt at beskrive fejlen så nøjagtigt som muligt og i hvert fald besvare følgende spørgsmål:

- Har produktet fungeret, eller var det defekt fra begyndelsen?
- Har du bemærket noget usædvanligt, inden defekten opstod (symptom før defekt)?
- Hvilken fejlfunktion mener du, at produktet er berørt af (hovedsymptom)?  
Beskriv venligst fejlfunktionen.



## Garantibevis

Kære kunde!

Vore produkter er underlagt en streng kvalitetskontrol. Hvis produktet alligevel på et tidspunkt skulle udvise fejl, beklager vi naturligvis dette, i dette tilfælde beder vi dig kontakte vores kundeservice på adressen, som er anført på dette garantibevis. Du kan naturligvis også ringe til os på det anførte servicenummer. For indfrielse af garantikrav gælder følgende:

1. Disse garantibetingelser retter sig udelukkende til forbrugere, dvs. naturlige personer, der hverken vil bruge dette produkt i forbindelse med udøvelse af deres erhvervsmæssige eller andet selvstændigt arbejde. Disse garantibetingelser regulerer ekstra garantiydelse, som nedenstående producent lover købere af sine nye apparater som supplement til den lovfastsatte garanti. Garantibestemmelser fastsat ved lov berøres ikke af nærværende garanti. Vores garantiydelse er gratis.
2. Garantiydelsen dækker udelukkende mangler på et nyt apparat fra nedenstående producent, der skyldes materiale- eller produktionsfejl, og vi har ret til at vælge, om sådanne mangler afhjælpes på produktet, eller om produktet udskiftes.  
Bemærk, at vore produkter ikke er konstrueret til erhvervsmæssig, håndværksmæssig eller faglig brug. Garantien dækker således ikke forhold, hvor produktet er blevet brugt i erhvervsmæssige, håndværksmæssige eller faglige virksomheder eller er blevet udsat for lignende belastning.
3. Garantien dækker ikke følgende:
  - Skader på produktet som følge af tilsidesættelse af montagevejledningens anvisninger eller som følge af usagkyndig installation, tilsidesættelse af brugsanvisningen (f.eks. tilslutning til forkert netspænding eller strømtype) eller tilsidesættelse af vedligeholdelses- og sikkerhedsforskrifter eller som følge af at produktet udsættes for ikke normale miljøbetingelser eller manglende pleje og vedligeholdelse.
  - Skader på produktet som følge af misbrug eller usagkyndig anvendelse (f.eks. overbelastning af produktet eller brug af værktøj eller tilbehør, som ikke er godkendt), indtrængen af fremmedlegemer i produktet (f.eks. sand, sten eller støv, transportskader), brug af vold eller eksterne påvirkninger udefra (f.eks. fordi produktet tabes).
  - Skader på produktet eller dele af produktet, der skyldes almindelig brug, normalt eller andet naturligt slid.
4. Garantiperioden udgør 24 måneder at regne fra købsdatoen. Garantikrav skal gøres gældende inden garantiperiodens udløb og inden for to uger, efter at defekten er blevet konstateret. Garantikrav kan ikke gøres gældende efter garantiperiodens udløb. Reparation eller udskiftning af produktet medfører ikke forlængelse af garantiperioden, heller ikke for eventuelt indbyggede reservedele. Dette gælder også servicearbejder, der foretages på stedet.
5. Hvis du ønsker at gøre brug af garantien, bedes du melde det defekte produkt til: [www.Einhell-Service.com](http://www.Einhell-Service.com). Sørg for at have købskvitteringen eller anden form for dokumentation af købet af det nye apparat ved hånden. Apparater, der sendes ind uden passende dokumentation eller uden typeskilt, er udelukket fra garantiydelsen på grund af manglende identificering. Er defekten omfattet af garantien, vil produktet omgående blive repareret og returneret, eller du vil modtage et helt nyt.

Mod betaling udbedrer vi naturligvis også gerne defekter på produktet, som ikke/ikke længere er omfattet af garantien. Du skal blot indsende produktet til vores serviceadresse.

Hvad angår slid- og forbrugsdele samt manglende dele henviser vi til garantiens indskrænkninger i henhold til serviceinformationerne i nærværende betjeningsvejledning.

**Fara!**

Innan maskinen kan användas måste särskilda säkerhetsanvisningar beaktas för att förhindra olyckor och skador. Läs därför noggrant igenom denna bruksanvisning och dessa säkerhetsanvisningar. Förvara dem på ett säkert ställe så att du alltid kan hitta önskad information. Om maskinen ska överlåtas till andra personer måste även denna bruksanvisning och dessa säkerhetsanvisningar medfölja. Vi övertar inget ansvar för olyckor eller skador som har uppstått om denna bruksanvisning eller säkerhetsanvisningarna åsidosätts.

**Förklaring av skylten på maskinen (se bild 11)**

1. Läs igenom bruksanvisningen före driftstart.
2. Använd inte maskinen vid regn eller snö. Skydda maskinen mot fukt.
3. Se till att inga andra personer finns i farozonen.
4. Använd ögon- och hörselskydd.
5. Roterande delar! Se till att händer och fötter inte kommer i närheten av öppningarna

**1. Säkerhetsanvisningar**

Gällande säkerhetsanvisningar finns i det bifogade häftet.

**Fara!**

**Läs alla säkerhetsanvisningar och instruktioner.** Försummelse vid iakttagandet av säkerhetsanvisningarna och instruktionerna kan förorsaka elstöt, brand och/eller svåra skador. **Förvara alla säkerhetsanvisningar och instruktioner för framtiden.**

**2. Beskrivning av maskinen samt leveransomfattning****2.1 Beskrivning av maskinen (bild 12)**

1. Främre sugrör
2. Bakre sugrör
3. Stödhandtag
4. Bärsele
5. Strömbrytare
6. Batterifäste
7. Lövsäck
8. Omkopplare sug-/blåsfunktion
9. Hjul
10. Varvtalsreglage
11. Hjulfäste
12. 2 st långa skruvar

13. 4 st korta skruvar

**2.2 Leveransomfattning**

Kontrollera att produkten är komplett med hjälp av beskrivningen av leveransen. Om delar saknas vill vi be dig ta kontakt med vårt servicecenter eller butiken där du köpte produkten inom fem dagar efter att du köpte artikeln. Tänk på att du måste visa upp ett giltigt kvitto. Beakta även garantitabellen i serviceinformationen i slutet av bruksanvisningen.

- Öppna förpackningen och ta försiktigt ut produkten ur förpackningen.
- Ta bort förpackningsmaterialet samt förpacknings- och transportsäkringar (om förhanden).
- Kontrollera att leveransen är komplett.
- Kontrollera om produkten eller tillbehörsdelen har skadats i transporten.
- Spara om möjligt på förpackningen tills garantitiden har gått ut.

**Fara!**

**Produkten och förpackningsmaterialet är ingen leksak! Barn får inte leka med plastpåsar, folie eller smådelar! Risk för att barn sväljer delar och kvävs!**

- Original-bruksanvisning
- Säkerhetsanvisningar

**3. Ändamålsenlig användning**

Lövsugen/-blåsaren är endast godkänd för löv och trädgårdsavfall som gräs eller mindre kvistar. Andra användningssätt är inte tillåtna.

Maskinen får endast användas till sitt avsedda ändamål. Användningar som sträcker sig utöver detta användningsområde är ej ändamålsenliga. För materialskador eller personskador som resulterar av sådan användning ansvarar användaren/operatören själv. Tillverkaren påtar sig inget ansvar.

Tänk på att våra produkter endast får användas till ändamålsenligt syfte och inte har konstruerats för yrkesmässig, hantverksmässig eller industriell användning. Vi ger därför ingen garanti om produkten ska användas inom yrkesmässiga, hantverksmässiga eller industriella verksamheter eller vid liknande aktiviteter.

## 4. Tekniska data

Tomgångsvarvtal $n_0$ .....	8000-13000 min <sup>-1</sup>
Lufthastighet .....	210 km/h
Supprestanda .....	720 m <sup>3</sup> /h
Lövsäckens volym .....	ca. 45 l
Ljudeffektnivå $L_{WA}$ .....	92,68 dB (A)
Osäkerhet K .....	3 dB
Ljudtrycksnivå $L_{pA}$ .....	83,1 dB (A)
Vibration ahv .....	2,354 m/s <sup>2</sup>
Osäkerhet K .....	1,5 m/s <sup>2</sup>
Vikt .....	3,3 kg

### Obs!

Maskinen levereras utan batterier och utan laddare. Tänk på att maskinen endast får användas med Li-jon-batterier från serien Power-X-Change!

Li-jon-batterierna i serien Power-X-Change får endast laddas med Power-X-laddaren.

### Begränsa uppkomsten av buller och vibration till ett minimum!

- Använd endast intakta maskiner.
- Underhåll och rengör maskinen regelbundet.
- Anpassa ditt arbetssätt till maskinen.
- Överbelasta inte maskinen.
- Lämna in maskinen för översyn vid behov.
- Slå ifrån maskinen om den inte används.
- Bär handskar.

### Obs!

#### Kvarstående risker

**Kvarstående risker föreligger alltid även om detta elverktyg används enligt föreskrift. Följande risker kan uppstå på grund av elverktygets konstruktion och utförande:**

1. Lungskador om ingen lämplig dammfiltermask används.
2. Hörselskador om inget lämpligt hörselskydd används.
3. Hälsoskador som uppstår av hand- och armvibrationer om maskinen används under längre tid eller om det inte hanteras och underhålls enligt föreskrift.

## 5. Innan du använder maskinen

### Maskin levereras utan batterier och utan laddare!

### Varning!

**Dra alltid ut batterierna innan du gör några inställningar på maskinen.**

#### 5.1. Montera sugröret (bild 3a-3g)

- Skjut samman det främre och det bakre sugröret (bild 3a) och skruva samman med skruven (bild 3b/pos. 12).
- Skjut sedan in det kompletta sugröret i motor-kåpan (bild 3c) och skruva fast med skruvarna (bild 3e/pos. 13).
- Sätt in de båda hjulen (bild 3e/pos. 9) i hjulfästet (bild 3f/pos. 11). Du måste höra hur de snäpper in!
- Skjut fast hjulfästet (bild 3g/pos. 11) på det främre sugröret tills det tar emot (bild 3g/pos. D) och fixera därefter med skruven (bild 3g/pos. 13).

### Obs!

Tänk på att de båda sugrören alltid måste ha monterats samman innan de monteras på maskinen. Därefter får de båda rören inte tas isär. Endast om det komplett monterade sugröret har skruvats fast vid motorkåpan trycks den integrerade säkerhetsbrytaren in, vilket innebär att maskinen får spänning.

#### 5.2. Montera lövsäcken (bild 4-5)

Häng in kroken på sugröret (bild 4a) och på kåpan (bild 4b). Trä sedan lövsäckens öppning över stosen på motorkåpan. Hör efter att säcken snäpper in (bild 5).

#### 5.3. Montera handtaget

Skjut handtaget (bild 6a/pos. A) på fästet i kåpan tills det tar emot. Fäst därefter handtaget med en skruv på varje sida (bild 6b/pos. 13).

#### 5.4. Montera stödhandtaget

Ta av stjärnskruven (bild 7/pos. B), sätt handtaget (bild 7/pos. 3) på fästet och fixera det i avsett läge med stjärnskruven.

#### 5.5. Montera bärselen

Öppna den räfflade skruven (bild 8/pos. C), för in bandet (bild 8/pos. 4) genom öppningen och stäng sedan till den räfflade skruven igen.

### 5.6 Montera batteriet (bild 9)

Tryck in spärrknappen på batteriet enligt beskrivningen i bild 9 (bild 9/pos. E) och skjut sedan in batteriet i det härför avsedda batterifästet. När batteriet befinner sig i läget som visas i bild 9 till höger måste du se till att spärrknappen snäpper in. Ta ut batteriet i omvänd ordningsföljd.

#### Märk

Använd alltid batterier med samma laddningsnivå, och kombinera aldrig laddade och halvfulla batterier. Ladda alltid båda batterier samtidigt. Batteriet med den lägre laddningsnivån avgör maskinens drifttid. Ladda båda batterier komplett innan maskinen tas i drift.

### 5.7 Ladda batteriet

1. Dra ut batteriet ur maskinen. Tryck in spärrknappen på batteriets sida.
2. Kontrollera att nätspänningen som anges på märkskylten stämmer överens med nätspänningen i vägguttaget. Anslut laddarens stickkontakt till vägguttaget. Den gröna lysdioden börjar blinka.
3. Sätt det laddbara batteriet på laddaren.
4. Under punkten „Lampor på laddaren“ finns en tabell som förklarar vad de olika lysdioderna på laddaren betyder.

Medan batteriet laddas upp värms det en aning. Detta är helt normalt.

Om batteripaketet inte kan laddas måste du kontrollera

- att nätspänning finns i vägguttaget
- att det finns fullgod kontakt vid laddningskontaktarna

Om batteripaketet fortfarande inte kan laddas måste du lämna in

- laddaren
- samt batteripaketet till vår kundtjänstavdelning.

**För en professionell returnering vill vi be dig att kontakta vår kundtjänst eller butiken där du köpte produkten.**

**När du returnerar eller avfallshanterar batterier eller batteridrivna produkter, måste du se till att dessa förpackas separat i plastpåsar för att undvika kortslutningar eller brand!**

**För en professionell returnering vill vi be dig att kontakta vår kundtjänst eller butiken där**

**du köpte produkten.**

**När du returnerar eller avfallshanterar batterier eller batteridrivna produkter, måste du se till att dessa förpackas separat i plastpåsar för att undvika kortslutningar eller brand!**

För att batteriets livslängd ska bli så lång som möjligt ska batteriet alltid laddas i god tid. Detta är alltid nödvändigt om du märker att maskinens prestanda börjar försvagas. Se till att batteriet aldrig laddas ur helt. Detta leder till att batteriet förstörs!

Ta inte maskinen i drift förrän monteringen har avslutats komplett.

## 6. Använda maskinen

### 6.1. Bestämma selens längd (bild 1)

Ställ in längden på bärselen (4) så att sugröret kan föras just ovanför marken. Hjulen (9) vid den nedre delen av sugröret gör det dessutom lättare att styra sugröret på marken.

### 6.2. Slå på maskinen (bild 10)

- Tryck in strömbrytaren (5) för att slå på maskinen.
- Släpp strömbrytaren (5) igen för att slå ifrån.

### 6.3 Välja driftslag

#### 6.3.1 Sugfunktion (bild 10)

Vrid vredet (bild 10/pos. 8) till position A. Detta kan du göra oavsett om maskinen kör eller är fränkopplad.

#### 6.3.2 Blåsfunktion (bild 10)

- Vrid vredet (bild 10/pos. 8) till position B. Detta kan du göra oavsett om maskinen kör eller är fränkopplad.
- Rikta luftstrålen framåt och gå långsamt framåt. Blås samman löv eller ta bort dem från svåråtkomliga ställen.
- Obs! Töm lövsäcken innan du använder blåsfunktionen. Annars finns det risk för att maskinen blåser ut material som redan har sugits in.

### 6.4 Töm lövsäcken (bild 1)

Töm lövsäcken (7) i god tid. Sugprestandan avtar märkbart om säcken är fylld. Organiskt avfall kan du kasta på komposten.

- Koppla ifrån maskinen och dra ut batteriet.
- Öppna blixtlåset på lövsäcken (7) och skaka ut materialet.
- Stäng blixtlåset på lövsäcken (7) igen.

### 6.5 Varvtalsreglering (bild 1)

Maskinen är utrustad med en varvtalsreglering. Vrid varvtalsreglaget (bild 1/pos. 10) till avsett läge. Använd endast maskinen med erforderligt varvtal och låt den inte varva upp i onödan.

## 7. Rengöring, underhåll och reservdelsbeställning

### Fara!

Dra alltid ut batteriet inför rengöring.

### 7.1 Rengöra maskinen

- Efter att du har avslutat arbetet, ta av lövsäcken, vänd den ut och in och rengör den noggrant. Detta är nödvändigt för att förhindra att mögel eller obehaglig lukt uppstår.
- Om lövsäcken är kraftigt nedsmutsad kan den rengöras med tvål och vatten.
- Om blixtlåset går trögt, kan du gnida in blixtlåsets tänder med torr tvål.
- Sug-/blåsröret kan rengöras med en borste.
- På grund av smuts som följer med materialet som sugas in, är det möjligt att omkopplingsreglaget (blås-/sugfunktion) blir trögt. I sådana fall kan du koppla om reglaget flera gånger mellan sug- och blåsfunktion tills reglaget inte längre går trögt.

### 7.2 Underhåll

- Vid eventuella störningar får maskinen endast kontrolleras av en behörig tekniker eller av en kundtjänstverkstad.
- I maskinens inre finns inga delar som kräver underhåll.

### 7.3 Reservdelsbeställning

Lämna följande uppgifter vid beställning av reservdelar:

- Maskintyp
- Maskinens artikel-nr.
- Maskinens ident-nr.
- Reservdelsnummer för erforderlig reservdel

Aktuella priser och ytterligare information finns på [www.Einhell-Service.com](http://www.Einhell-Service.com)

## 8. Störningar

### Maskinen startar inte:

#### Obs!

**Samtliga kopplingar måste ha skruvats samman fast.**

Kontrollera att batteriet är fulladdat och att laddaren fungerar. Om maskinen inte fungerar trots att spänning finns i nätet ska den skickas in till kundtjänst (se adress).

## 9. Skrotning och återvinning

Produkten ligger i en förpackning som fungerar som skydd mot transportskador. Denna förpackning består av olika material som kan återvinnas. Lämna in förpackningen till ett samlingsställe för återvinning. Produkten och dess tillbehör består av olika material som t ex metaller och plaster. Defekta produkter får inte kastas i hushållssoporna. Lämna in produkten till ett samlingsställe i din kommun för professionell avfallshandling. Hör efter med din kommun om du inte vet var närmsta samlingsställe finns.

## 10. Förvaring

Förvara produkten och dess tillbehör på en mörk, torr och frostfri plats samt otillgängligt för barn. Den bästa förvaringstemperaturen är mellan 5 och 30°C. Förvara elverktyget i originalförpackningen.

## 11. Lampor på laddaren

Indikeringsstatus		Betydelse och åtgärder
Röd lysdiod	Grön lysdiod	
Från	Blinkar	<b>Driftberedd</b> Laddaren är ansluten till elnätet och driftberedd, inget batteri i laddaren.
Till	Från	<b>Laddning</b> Laddaren snabbbladdar batteriet. De olika laddningstiderna anges på laddaren. Märk! Beroende på befintlig laddningsnivå i batteriet kan de verkliga laddningstiderna till viss del avvika från angivna laddningstider.
Från	Till	<b>Batteriet har laddats och är klart för användning. (READY TO GO)</b> Därefter kopplas laddaren om till skonladdning tills batteriet har laddats helt. Låt batteriet sitta kvar i laddaren i ytterligare ca 15 min. <b>Åtgärd:</b> Ta ut batteriet ur laddaren. Koppla loss laddaren från elnätet.
Blinkar	Från	<b>Anpassningsladdning</b> Laddaren har ställts in på ett läge för skonsam laddning. Av säkerhetsskäl laddas batteriet upp långsammare och behöver mer tid. Detta kan ha följande orsaker: - Batteriet har inte laddats under mycket lång tid. - Batteriets temperatur är inte i idealområdet. <b>Åtgärd:</b> Vänta tills batteriet har laddats, batteriet kan ändå laddas vidare.
Blinkar	Blinkar	<b>Störning</b> Batteriet kan inte längre laddas. Batteriet är defekt. <b>Åtgärd:</b> Ett defekt batteri får inte längre laddas. Ta ut batteriet ur laddaren.
Till	Till	<b>Temperaturstörning</b> Batteriet är för varmt (t ex direkt solstrålning) eller för kallt (under 0°C) <b>Åtgärd:</b> Ta ut batteriet och förvara det i rumstemperatur i en dag (ca 20°C).



Endast för EU-länder

Kasta inte elverktyg i hushållssoporna.

Enligt det europeiska direktivet 2012/19/EG om avfall som utgörs av eller innehåller elektriska eller elektroniska produkter och dess tillämpning i den nationella lagstiftningen, måste förbrukade elverktyg källsorteras och lämnas in för miljövänlig återvinning.

Återvinnings-alternativ till begäran om återsändning:

Som ett alternativ till returnering är ägaren av elutrustningen skyldig att bidra till ändamålsenlig avfallshantering för det fall att utrustningen ska skrotas. Efter att den förbrukade utrustningen har lämnats in till en avfallsstation kan den omhändertas i enlighet med gällande nationella lagstiftning om återvinning och avfallshantering. Detta gäller inte för tillbehörsdelar och hjälpmedel utan elektriska komponenter vars syfte har varit att komplettera den förbrukade utrustningen.

Tänk på att ta ut batterier och ljuskällor (t.ex. glödlampor) innan kompressorn skrotas.

Eftertryck eller annan duplicering av dokumentation och medföljande underlag för produkterna, även utdrag, är endast tillåtet med uttryckligt tillstånd från Einhell Germany AG.

Med förbehåll för tekniska ändringar.

## Serviceinformation

I alla länder som nämns i garantibeviset har vi kompetenta servicepartners. Adresserna till dessa partners finns i garantibeviset. Våra partners står gärna till tjänst för alla slags servicearbeten såsom reparation och tillhandahållande av reservdelar, slitagedelar och förbrukningsmaterial.

Kom ihåg att följande delar i denna produkt är utsatta för ett bruksmässigt och naturligt slitage samt att följande delar krävs som förbrukningsmaterial.

Kategori	Exempel
Slitagedelar*	Batteri
Förbrukningsmaterial/förbrukningsdelar*	
Delar som saknas	

\* ingår inte tvunget i leveransomfattningen!

Vid brister eller störningar kan du anmäla detta på webbplatsen [www.Einhell-Service.com](http://www.Einhell-Service.com). Ge en detaljerad beskrivning av felet som har uppstått och besvara alltid följande frågor:

- Fungerade produkten först eller var den defekt från början?
- Märkte du av någonting innan produkten slutade att fungera (symptomer före defekt)?
- Enligt din åsikt, vilken funktion är felaktig i produkten (huvudsymptom)?  
Beskriv den felaktiga funktionen.



## Garantibevis

Bästa kund,  
våra produkter genomgår en sträng kvalitetskontroll. Om denna produkt mot förmodan inte fungerar på rätt sätt, beklagar vi detta och ber dig att kontakta vår serviceavdelning under adressen som anges på garantikortet. Vi står även gärna till tjänst på telefon under servicenumret som anges nedan. Följande punkter gäller för att du ska kunna göra anspråk på garantin:

1. Dessa garantivillkor vänder sig enbart till konsumenter, dvs. naturliga personer som inte har för avsikt att använda denna produkt i kommersiellt syfte eller inom egen verksamhet. Dessa garantivillkor reglerar ytterligare garantitjänster som nedanstående tillverkare erbjuder köpare av nya produkter. Dessa tjänster är en komplettering till den lagstadgade garantin. Garantianspråk som regleras enligt lag påverkas inte av denna garanti. Våra garantitjänster är gratis för dig.
2. Garantitjänsterna omfattar endast sådana brister som bevisligen kan härledas till material- eller tillverkningsfel. Produkten som du har köpt ska vara ny och härstamma från nedanstående tillverkare. Vi avgör om sådana brister i produkten ska åtgärdas eller om produkten ska bytas ut. Tänk på att våra produkter endast får användas till ändamålsenligt syfte och inte har konstruerats för kommersiell, hantverksmässig eller yrkesmässig användning. Ett garantiavtal sluts därför ej om produkten inom garantitiden har använts inom yrkesmässiga, hantverksmässiga eller industriella verksamheter eller har utsatts för liknande påkänning.
3. Garantin omfattar inte:
  - Skador på produkten som kan härledas till att monteringsanvisningen missaktats eller på grund av felaktig installation, åsidosatt bruksanvisning (t ex anslutning till felaktig nätspänning eller strömart), missaktade underhålls- och säkerhetsbestämmelser, om produkten utsätts för onormala miljöfaktorer eller bristfällig skötsel och underhåll.
  - Skador på produkten som kan härledas till missbruk eller ej ändamålsenlig användning (t ex överbelastning av produkten eller användning av ej godkända insatsverktyg eller tillbehör), främmande partiklar som har trängt in i produkten (t ex sand, sten eller damm, transportskador), yttre våld eller yttre påverkan (t ex skador efter att produkten fallit ned).
  - Skador på produkten eller delar av produkten som kan härledas till bruksmässigt, normalt eller för övrigt naturligt slitage.
4. Garantitiden uppgår till 24 månader och gäller från datumet när produkten köptes. Medan garantitiden fortfarande gäller ska anspråk på garanti ställas inom två veckor efter att defekten fastställdes. Det är inte möjligt att ställa anspråk på garanti efter att garantitiden har löpt ut. Garantitiden förlängs inte när produkten repareras eller byts ut, dessutom medför sådana arbeten inte att en ny garantitid börjar gälla för produkten eller för ev. reservdelar som har monterats in. Detta gäller även vid hembesök.
5. Anmäl den defekta produkten på följande webbplats för att göra anspråk på garantin: [www.Einhell-Service.com](http://www.Einhell-Service.com). Se till att du har sparat på kvittot eller ett annat köpebevis som påvisar att du har köpt denna produkt i nytt skick. Produkter som sänds in utan köpebevis eller utan märkskylt täcks inte av våra garantitjänster eftersom de inte kan identifieras. Om defekten i produkten täcks av våra garantitjänster, får du genast en reparerad eller ny produkt av oss.

Givetvis kan vi även, mot debitering, åtgärda skador som antingen inte täcks av garantin eller som har uppstått efter garantitidens slut. Skicka in produkten till nedanstående serviceadress.

För slitage- och förbrukningsdelar samt för delar som saknas hänvisar vi till begränsningarna i garantin enligt serviceinformationen som anges i denna bruksanvisning.

**Nebezpečí!**

Při používání přístrojů musí být dodržována určitá bezpečnostní opatření, aby se zabránilo zraněním a škodám. Přečtěte si proto pečlivě tento návod k obsluze / bezpečnostní pokyny. Dobře si ho/ je uložte, abyste měli tyto informace kdykoliv po ruce. Pokud předáte přístroj jiným osobám, předejte s ním prosím i tento návod k obsluze/ bezpečnostní pokyny. Nepřebíráme žádné ručení za škody a úrazy vzniklé v důsledku nedodržování tohoto návodu k obsluze a bezpečnostních pokynů.

**Vysvětlení informačního štítku na přístroji (viz obr. 11)**

1. Před uvedením do provozu si přečtěte návod k použití.
2. Přístroj nepoužívejte při dešti nebo sněžení. Přístroj chraňte před vlhkem.
3. Nedovolte třetím osobám pohybovat se v rizikové oblasti.
4. Noste ochranu zraku a sluchu.
5. Rotující díly! Nedávejte ruce a nohy do blízkosti otvorů.

**1. Bezpečnostní pokyny**

Příslušné bezpečnostní pokyny naleznete v přiložené brožurce.

**Nebezpečí!**

**Přečtěte si všechny bezpečnostní pokyny a instrukce.** Zanedbání při dodržování bezpečnostních pokynů a instrukcí mohou mít za následek úder elektrickým proudem, požár a/nebo těžká zranění. **Všechny bezpečnostní pokyny a instrukce si uložte pro budoucí použití.**

**2. Popis přístroje a rozsah dodávky****2.1 Popis přístroje (obr. 1/2)**

1. Sací trubka vpředu
2. Sací trubka vzadu
3. Přídavná rukojeť
4. Popruh
5. Vypínač
6. Kapacita akumulátoru
7. Sběrací vak
8. Přepínač sání/foukání
9. Vodící kolečka
10. Regulátor otáček
11. Nosič koleček
12. 2x šroub, dlouhý

13. 4x šroub krátký

**2.2 Rozsah dodávky**

Zkontrolujte prosím úplnost výrobku na základě popsaného rozsahu dodávky. V případě chybějících dílů se prosím obraťte nejpozději během 5 pracovních dnů po zakoupení výrobku za předložení platného dokladu o koupi na naše servisní středisko nebo prodejnu, kde jste přístroj zakoupili. Dbejte prosím na tabulku o záruce v servisních informacích na konci návodu.

- Otevřete balení a přístroj opatrně vyjměte z balení.
- Odstraňte obalový materiál a ochrany balení / dopravní pojistky (jsou-li k dispozici).
- Překontrolujte, zda je rozsah dodávky úplný.
- Zkontrolujte přístroj a příslušenství, zda nebyly při přepravě poškozeny.
- Balení si pokud možno uložte až do uplynutí záruční doby.

**Nebezpečí!**

**Přístroj a obalový materiál nejsou dětská hračka! Děti si nesmějí hrát s plastovými sáčky, fóliemi a malými díly! Hrozí nebezpečí spolknutí a udušení!**

- Originální návod k obsluze
- Bezpečnostní pokyny

**3. Použití v souladu s určením**

Sběrač/foukač listí je určen pouze pro úklid listí a zahradních odpadů jako je tráva a malé větve. Jiné použití není povoleno.

Přístroj smí být používán pouze podle svého účelu určení. Každé další, toto překračující použití, neodpovídá použití podle účelu určení. Za z toho vyplývající škody nebo zranění všeho druhu ručí uživatel/obsluhující osoba a ne výrobce.

Dbejte prosím na to, že naše přístroje nebyly podle svého účelu určení konstruovány pro živnostenské, řemeslnické nebo průmyslové použití. Nepřebíráme proto žádné ručení, pokud je přístroj používán v živnostenských, řemeslných nebo průmyslových podnicích a při srovnatelných činnostech.

## 4. Technická data

Volnoběžné otáčky $n_0$ .....	8 000–13 000 min <sup>-1</sup>
Rychlost vzduchu.....	210 km/h
Sací výkon .....	810 m <sup>3</sup> /h
Objem sběracího vaku .....	cca 45 l
Hladina akustického výkonu $L_{WA}$ .....	92,68 dB (A)
Nejistota K .....	3 dB
Hladina akustického tlaku $L_{pA}$ .....	83,1 dB (A)
Vibrace ahv .....	2,354 m/s <sup>2</sup>
Nejistota K .....	1,5 m/s <sup>2</sup>
Hmotnost .....	4,0 kg

### Pozor!

Přístroj se dodává bez akumulátorů a bez nabíječky a smí se používat pouze s Li-Ion akumulátory série Power-X-Change!

Li-Ion akumulátory série Power-X-Change se smějí nabíjet pouze pomocí nabíječky Power-X-Charger.

### Omezte tvorbu hluku a vibrace na minimum!

- Používejte pouze přístroje v bezvadném stavu.
- Pravidelně provádějte údržbu a čištění přístroje.
- Přizpůsobte Váš způsob práce přístroji.
- Nepřetěžujte přístroj.
- V případě potřeby nechte přístroj zkontrolovat.
- Přístroj vypněte, pokud ho nepoužíváte.
- Noste rukavice.

### Pozor!

**I přesto, že obsluhujete elektrický přístroj podle předpisů, existují vždy zbývající rizika. V souvislosti s konstrukcí a provedením elektrického přístroje se mohou vyskytnout následující nebezpečí:**

1. Poškození plic, pokud se nenosí žádná vhodná ochranná maska proti prachu.
2. Poškození sluchu, pokud se nenosí žádná vhodná ochrana sluchu.
3. Poškození zdraví, které je následkem vibrací na ruce a paže, pokud se přístroj používá delší dobu nebo není řádně veden a udržován.

## 5. Před uvedením do provozu

### Přístroj se dodává bez akumulátorů a bez nabíječky

#### Varování!

**Než začnete na přístroji provádět nastavení, vždy z něj vyjměte akumulátory.**

### 5.1. Montáž sací trubky (obr. 3a-3g)

- Přední a zadní sací trubku spojte dohromady (obr. 3a) a sešroubujte je pomocí šroubu (obr. 3b/pol. 12).
- Nyní kompletní sací trubku zasuňte do krytu motoru (obr. 3c) a přišroubujte ji pomocí šroubů (obr. 3d/pol. 12 / 3e/pol. 13).
- Obě kolečka (obr. 3e/pol. 9) zasuňte do nosiče koleček (obr. 3f/pol. 11). Dbejte na slyšitelné zacvaknutí!
- Nosič koleček (obr. 3g/pol. 11) nasuňte na přední sací trubku až nadoraz (obr. 3g/pol. D) a upevněte ho pomocí šroubu (obr. 3g/pol. 13).

### Pozor!

Dbejte prosím na to, aby byly před upevněním na přístroj vždy nejdříve pevně spojeny sací trubky, které se už pak nesmí rozpojovat.

Nyní, když je kompletně smontovaná sací trubka řádně přišroubovaná na těleso motoru, se stisknou integrované bezpečnostní spínače a přístroj je napájen elektřinou.

### 5.2. Montáž sběracího vaku (obr. 4-5)

Zavěste hák na sací trubku (obr. 4a) a na kryt (obr. 4b). Poté nasuňte sběrací vak na hrdlo na krytu motoru a dbejte přitom na slyšitelné zacvaknutí (obr. 5).

### 5.3. Montáž rukojeti

Nasuňte rukojeť (obr. 6a/pol. A) až nadoraz na úchyty na krytu. Poté rukojeť upevněte na obou stranách vždy jedním šroubem (obr. 6b/pol. 13).

#### 5.4. Montáž přídatné rukojeti

Odstraňte hvězdicový šroub (obr. 7/pol. B), zasuňte rukojeť (obr. 7/pol. 3) do úchytu a poté rukojeť zafixujte v požadované poloze pomocí hvězdicového šroubu.

#### 5.5. Montáž popruhu

Odšroubujte rýhovaný šroub (obr. 8/pol. C), protáhněte pás popruhu (obr. 8/pol. 4) skrz otvor a poté zase rýhovaný šroub utáhněte.

#### 5.6 Montáž akumulátoru (obr. 9)

Podle obrázku 9 stiskněte západkové tlačítko (obr. 9/pol. E) akumulátoru a zasuňte akumulátor do vymezeného prostoru. Jakmile je akumulátor v poloze, která je zobrazena na obrázku 9, dbejte na zavaknutí západkového tlačítka! Demontáž akumulátoru se provádí v opačném sledu.

#### Upozornění!

Používejte pouze akumulátory se stejným stupněm nabití, nikdy nekombinujte plně nabitě a napůl vybité akumulátory. Oba akumulátory nabíjejte vždy současně.

Akumulátor se slabším nabitím určuje dobu chodu přístroje. Před provozem se musejí oba akumulátory zcela nabít.

#### 5.7 Nabíjení akumulátoru

1. Vyjměte akumulátor z přístroje. Pro vyjmutí stiskněte postranní západkové tlačítko.
2. Porovnejte, zda souhlasí síťové napětí uvedené na typovém štítku se síťovým napětím, které je k dispozici. Zastrčte síťovou zástrčku nabíječky do zásuvky. Zelená LED začne blikat.
3. Zastrčte akumulátor do nabíječky.
4. V bodu „Indikace nabíječky“ najdete tabulku s významy LED indikací na nabíječce.

Během nabíjení se může akumulátor trochu zahřívat. To je ovšem normální.

Pokud není možné akumulátor nabít, zkontrolujte,

- zda je v zásuvce síťové napětí,
- zda se kontakty akumulátoru bez problémů dotýkají nabíjecích kontaktů.

Pokud stále není možné akumulátor nabít, prosíme vás, abyste

- nabíječku
  - a akumulátorový článek
- poslali na adresu našeho zákaznického servisu.

**Pokud jde bezpečné odeslání, kontaktujte naši zákaznickou službu nebo prodejnu, v níž jste si přístroj pořídili.**

**Dbejte při zaslání nebo likvidaci akumulátoru resp. akumulátorového přístroje na to, aby byly zabaleny jednotlivě v plastovém sáčku, aby se zabránilo zkratům a vzniku požáru!**

V zájmu dlouhé životnosti akumulátoru byste měli vždy dbát na jeho včasné nabití. To je v každém případě třeba tehdy, když zjistíte, že výkon přístroje klesá. Akumulátorový článek nikdy kompletně nevybíjejte. Toto vede k defektu akumulátoru!

Přístroj uveďte do provozu až po provedení kompletní montáže.

## 6. Obsluha

### 6.1. Nastavení délky popruhu (obr. 1)

Délku popruhu (4) nastavte tak, aby sací trubka mohla být vedena těsně nad zemí. K snadnějšímu vedení sací trubky po zemi slouží navíc vodící kolečka (9) na spodním konci sací trubky.

### 6.2. Zapnutí přístroje (obr. 10)

- Pro zapnutí stiskněte za-/vypínač (5).
- Pro vypnutí za-/vypínač (5) opět pusťte.

### 6.3 Volba provozního režimu

#### 6.3.1 Sání (obr. 10)

Páčku (obr. 10/pol. 8) nastavte do polohy A. Toto nastavení lze provést jak u vypnutého, tak u zapnutého přístroje.

#### 6.3.2 Foukání (obr. 10)

- Páčku (obr. 10/pol. 8) nastavte do polohy B. Toto nastavení lze provést jak u vypnutého, tak u zapnutého přístroje.
- Nasměrujte proud vzduchu směrem dopředu a pohybujte se pomalu, abyste listy nebo zahradní odpady sfoukali na hromadu resp. odstranili z těžce přístupných míst.
- Pozor! Před foukáním vyprázdněte sběrací vak. Jinak by mohl být vyfoukán již nasátý materiál.

**6.4 Vyprázdnění sběracího vaku (obr. 1)**

Vždy zavčas vyprazdňujte sběrací vak (7). Při vysokém stavu naplnění ztlačte sací výkon. Vysypte organické odpady do kompostu.

- Přístroj vypněte a vyjměte akumulátory.
- Zip na sběracím vaku (7) otevřete a nasátý materiál vysypte.
- Zip na sběracím vaku (7) opět zapněte.

**6.5 Regulace počtu otáček (obr. 1)**

Přístroj je vybaven elektronickou regulací počtu otáček. Regulátor otáček (obr. 1/pol. 10) otočte do požadované polohy. Provozujte přístroj pouze s potřebným počtem otáček a nenechávejte ho zbytečně běžet při příliš vysokých otáčkách.

**7. Čištění, údržba a objednání náhradních dílů****Nebezpečí!**

Před všemi čisticími pracemi vyjměte akumulátory.

**7.1 Čištění**

- Po ukončení práce sejměte sběrací vak, obraťte jej naruby a důkladně vyčistěte, aby bylo zabráněno vzniku plísne a nepříjemného zápachu.
- Silně znečištěný sběrací vak je možné vyprat vodou a mýdlem.
- Pokud zip nelze lehce rozepnout, natřete zuby zipu suchým mýdlem.
- Sací/foukací trubku vyčistěte v případě znečištění pomocí kartáčku.
- Nečistoty způsobené nasátým materiálem mohou ztížit chod přepínací páčky (foukání/vysávání). V takovém případě se po několikerém přepnutí z vysávání na foukání lehký chod přepínací páčky opět obnoví.

**7.2. Údržba**

- Pokud dojde k poruše přístroje, nechte jej zkontrolovat pouze autorizovaným odborníkem, resp. zákaznickým servisem.
- Uvnitř přístroje se nenalézají žádné další díly vyžadující údržbu.

**7.3 Objednání náhradních dílů:**

Při objednávce náhradních dílů je třeba uvést následující údaje:

- Typ přístroje
- Číslo artiklu přístroje
- Identifikační číslo přístroje
- Číslo požadovaného náhradního dílu

Aktuální ceny a informace naleznete na [www.Einhell-Service.com](http://www.Einhell-Service.com)

**8. Poruchy****Přístroj nefunguje:****Pozor!**

**Všechny spoje musí být pevně sešroubované.**

Zkontrolujte stav nabití akumulátoru a funkčnost přístroje. Pokud přístroj i přes dostupné napětí nefunguje, zašlete ho prosím na uvedenou adresu zákaznického servisu.

**9. Likvidace a recyklace**

Přístroj je uložen v balení, aby bylo zabráněno poškození při přepravě. Toto balení je surovina a tím znovu použitelné nebo může být dáno zpět do cirkulace surovin. Přístroj a jeho příslušenství jsou vyrobeny z rozdílných materiálů, jako např. kov a plasty. Defektní přístroje nepatří do domovního odpadu. K odborné likvidaci by měl být přístroj odevzdán na příslušném sběrném místě. Pokud žádné takové sběrné místo neznáte, měli byste se informovat na místním zastupitelství.

**10. Skladování**

Skladujte přístroj a jeho příslušenství na tmavém, suchém a nezamrzajícím místě a mimo dosah dětí. Optimální teplota skladování leží mezi 5 a 30 °C. Uložte elektrický přístroj v originálním balení.

## 11. Indikace nabíječky

Stav indikace		Význam a opatření
Červená LED	Zelená LED	
Vyp	Bliká	<b>Provozní pohotovost</b> Nabíječka je připojena na síť a připravena k provozu, akumulátor není v nabíječce.
Zap	vyp	<b>Nabíjení</b> Nabíječka nabíjí akumulátor režimem rychlého nabíjení. Příslušné doby nabíjení najdete přímo na nabíječce. Upozornění! V závislosti na konkrétním stavu nabití se mohou skutečné doby nabíjení poněkud lišit od uvedených dob nabíjení.
Vyp	Zap	<b>Akumulátor je nabitý a připravený k provozu. (READY TO GO)</b> Poté se až do úplného nabití přepne na úsporné nabíjení. Nechte akumulátor v nabíječce o cca 15 minut déle. <b>Opatření:</b> Vyjměte akumulátor z nabíječky. Odpojte nabíječku ze sítě.
Bliká	Vyp	<b>Přízpusobené nabíjení</b> Nabíječka se nachází v režimu šetrného nabíjení. Akumulátor je přitom z bezpečnostních důvodů nabíjen pomaleji a potřebuje více času. To může mít následující příčiny: - Akumulátor nebyl již po dlouhou dobu nabíjen. - Teplota akumulátoru není v ideálním rozsahu. <b>Opatření:</b> Počkejte, až bude nabíjení ukončeno, akumulátor může být i přesto dále nabíjen.
Bliká	Bliká	<b>Porucha</b> Nabíjení již není možné. Akumulátor je defektní. <b>Opatření:</b> Defektní akumulátor se již nesmí nabíjet. Vyjměte akumulátor z nabíječky.
Zap	Zap	<b>Porucha teploty</b> Akumulátor je příliš horký (např. přímé sluneční záření) nebo příliš studený (pod 0° C). <b>Opatření:</b> Odeberte akumulátor a uložte ho 1 den při pokojové teplotě (cca 20° C).



Jen pro země EU

Elektrické nářadí a přístroje neodhazujte do domovního odpadu!

Podle evropské směrnice 2012/19/ES o odpadních elektrických a elektronických zařízeních (OEEZ) a při prosazování národního práva musí být spotřebované elektrické nářadí sbíráno samostatně a musí být dopraveno do odpovídajícího ekologického recyklačního závodu.

Alternativa recyklace k výzvě na zpětné odeslání výrobku:

Vlastník elektrického přístroje je povinen alternativně namísto zpětného odeslání zařízení spolupůsobit při jeho správném zužitkování v případě, že se vzdá jeho vlastnictví. Starý přístroj lze v takovém případě odevzdat také ve sběrně, která provede odstranění ve smyslu národního zákona o recyklaci a odpadech. Tyto předpisy se nevztahují na díly příslušenství a pomocné prostředky bez elektrických součástí přidané ke starým přístrojům.

Při likvidaci dbejte na to, aby byly akumulátory a svítidla (např. žárovka) vyjmuty z přístroje.

Patisk nebo jiné rozmnožování dokumentace a průvodních listin, také ve výtažcích, je přípustný pouze s výslovným souhlasem firmy Einhell Germany AG.

Technické změny vyhrazeny

## Servisní informace

Ve všech zemích uvedených v záručním listu máme kompetentní servisní partnery, jejichž kontaktní údaje naleznete v záručním listu. Jsou Vám k dispozici pro všechny servisní požadavky jako opravy, objednávání náhradních a rychle opotřebitelných dílů nebo nákup spotřebních materiálů.

Je třeba dbát na to, že u tohoto přístroje podléhají následující díly opotřebení přiměřenému použití nebo přirozenému opotřebení, resp. jsou potřebné jako spotřební materiál.

Kategorie	Příklad
Rychle opotřebitelné díly*	Akumulátor
Spotřební materiál/spotřební díly*	
Chybějící díly	

\* není nutně obsaženo v rozsahu dodávky!

V případě nedostatků nebo chyb Vás žádáme, abyste příslušnou chybu nahlásili na internetové stránce [www.Einhell-Service.com](http://www.Einhell-Service.com). Dbejte prosím na přesný popis chyby a odpovězte přítom v každém případě na následující otázky:

- Fungoval přístroj předtím nebo byl od začátku defektní?
- Všimli jste si něčeho před vyskytnutím poruchy (příznak před poruchou)?
- Jakou chybnou funkci přístroj podle Vašeho názoru vykazuje (hlavní příznak)?  
Popište tuto chybnou funkci.



## Záruční list

Vážená zákaznice, vážený zákazník,  
naše výrobky podléhají přísné kontrole kvality. Pokud i přesto tento přístroj bezvadně nefunguje, je nám to velice líto a prosíme Vás, abyste se obrátili na naši servisní službu na adrese uvedené na tomto záručním listu. Rádi Vám budeme k dispozici také telefonicky na uvedeném servisním telefonním čísle. Pro uplatňování požadavků poskytnutí záruky platí následující:

1. Tyto záruční podmínky jsou určeny výlučně pro spotřebitele, tzn. fyzické osoby, které tento výrobek nebudou používat ani v rámci své profesní, ani jiné výdělečně činné aktivity. Tyto záruční podmínky upravují dodatečné záruky, které níže uvedený výrobce poskytuje kupujícím nových přístrojů navíc k zákonné záruce. Vaše zákonem stanovené nároky na záruku zůstanou touto zárukou nedotčeny. Naše záruka je pro Vás bezplatná.
2. Záruka se vztahuje výhradně na nedostatky na vámi zakoupeném novém přístroji níže uvedeného výrobce, které jsou způsobené chybou materiálu nebo výrobní chybou, a podle našeho uvážení je omezena na odstranění těchto nedostatků na přístroji nebo výměnu přístroje. Dbejte prosím na to, že naše přístroje nebyly podle svého účelu určeny konstruovány pro živnostenské, řemeslnické nebo odborné použití. Záruční smlouva se proto nenaplní, pokud byl přístroj během záruční doby používán v živnostenských, řemeslnických nebo průmyslových podmínkách nebo byl vystaven srovnatelnému zatížení.
3. Z naší záruky jsou vyloučeny:
  - Škody na přístroji, které vznikly nedodržením montážního návodu nebo na základě neoborné instalace, nedodržením návodu k použití (jako např. připojení na chybné síťové napětí nebo druh el. proudu), nebo nedodržením pokynů k údržbě a bezpečnostních pokynů, vystavením přístroje nepřírodným povětrnostním podmínkám nebo nedostatečnou péčí a údržbou.
  - Škody na přístroji, které vznikly neoprávněným nebo nesprávným použitím (jako např. přetížení přístroje nebo použitím neschválených přídatných nástrojů nebo příslušenství), vniknutím cizích těles do přístroje (jako např. písek, kameny nebo prach, škody při přepravě), používáním násilí nebo cizím působením (jako např. škody způsobené pádem).
  - Škody na přístroji nebo na dílech přístroje, které jsou způsobeny běžným opotřebením přiměřeného použití nebo jiným přirozeným opotřebením.
4. Záruční doba činí 24 měsíců a začíná datem koupě přístroje. Požadavky poskytnutí záruky musí být uplatňovány před uplynutím záruční doby během dvou týdnů poté, co byla vada zjištěna. Uplatňování požadavků poskytnutí záruky po uplynutí záruční doby je vyloučeno. Oprava nebo výměna přístroje nevede ani k prodloužení záruční doby, ani nedojde tímto výkonem k zahájení nové záruční doby pro tento přístroj nebo pro jakékoli zabudované náhradní díly. To platí také při využití místního servisu.
5. Pro uplatňování požadavků na poskytnutí záruky nahlaste prosím váš defektní přístroj na: [www.Einhell-Service.com](http://www.Einhell-Service.com). Mějte připravenu nákupní účtenku nebo jiné doklady o vašem nákupu. Přístroje, které jsou zaslány bez odpovídajících dokladů a bez typového štítku, jsou ze záručního plnění vyloučeny z důvodu nedostatečné možnosti jednoznačného přiřazení. Pokud je defekt přístroje zahrnut v naší záruce, obdržíte obratem zpátky opravený nebo nový přístroj.

Samozřejmě Vám rádi odstraníme nedostatky na přístroji na Vaše náklady, pokud tyto nedostatky nejsou nebo už nejsou zahrnuty v rozsahu záruky. V takovém případě nám prosím zašlete přístroj na naši servisní adresu.

V případě rychle opotřebitelných dílů, spotřebních dílů a chybějících dílů poukazujeme na omezení této záruky podle servisních informací uvedených v tomto návodu k obsluze.

**Nebezpečenstvo!**

Pri používaní prístrojov sa musia dodržiavať príslušné bezpečnostné opatrenia, aby bolo možné zabrániť prípadným zraneniam a vecným škodám. Preto si starostlivo prečítajte tento návod na obsluhu/bezpečnostné pokyny. Následne ich starostlivo uschovajte, aby ste mali vždy k dispozícii potrebné informácie. V prípade, že budete prístroj požičiavať tretím osobám, prosím odovzdajte im spolu s prístrojom tento návod na obsluhu/bezpečnostné pokyny. Nepreberáme žiadne ručenie za nehody ani škody, ktoré vzniknú nedodržaním tohto návodu na obsluhu a bezpečnostných pokynov.

**Vysvetlenie výstražného štítku na prístroji (pozri obr. 11)**

1. Pred uvedením do prevádzky si prečítajte návod na obsluhu.
2. Nepoužívať prístroj pri daždi alebo snehu. Prístroj chrániť pred vlhkom.
3. Udržujte tretie osoby mimo oblasti nebezpečenstva
4. Používajte ochranu očí a ochranu sluchu.
5. Rotujúce diely! Nepribližujte ruky ani nohy do oblasti otvorov.

**1. Bezpečnostné pokyny**

Príslušné bezpečnostné pokyny nájdete v priloženej brožúrke.

**Nebezpečenstvo!**

**Prečítajte si všetky bezpečnostné predpisy a pokyny.** Nedostatky pri dodržovaní bezpečnostných predpisov a pokynov môžu mať za následok úraz elektrickým prúdom, vznik požiaru a/alebo ťažké poranenia. **Všetky bezpečnostné predpisy a pokyny si odložte pre budúce použitie.**

**2. Popis prístroja a objem dodávky****2.1 Popis prístroja (obrázok 1/2)**

1. Nasávacía rúra vpredu
2. Nasávacía rúra vzadu
3. Prídavná rukoväť
4. Nosný popruh
5. Vypínač zap/vyp
6. Uloženie akumulátora
7. Zachytávacie vrece
8. Prepínač pre vysávanie/fúkание
9. Kolieska

10. Regulátor otáčok
11. Držiak koliesok
12. 2x skrutka dlhá
13. 4x skrutka krátka

**2.2 Objem dodávky**

Prosím, skontrolujte kompletnosť výrobku na základe uvedeného objemu dodávky. V prípade chýbajúcich častí sa prosím obráťte najneskôr do 5 pracovných dní od zakúpenia výrobku s predložením platného dokladu o kúpe na naše servisné stredisko alebo na obchod, v ktorom ste prístroj zakúpili. Prosím, dbajte pritom na záručnú tabuľku uvedenú v servisných informáciách na konci návodu.

- Otvorte balenie a opatrne vyberte prístroj von z balenia.
- Odstráňte obalový materiál ako aj obalové/transportné poistky (pokiaľ sú obsiahnuté).
- Skontrolujte, či obsah dodávky kompletný.
- Skontrolujte, či nedošlo k poškodeniu prístroja a príslušenstva transportom.
- Pokiaľ možno, uschovajte si obal až do konca záručnej doby.

**Nebezpečenstvo!**

**Prístroj a obalový materiál nie sú hračky! Deti sa nesmú hrať s plastovými vreckami, fóliami ani malými dielmi! Hrozí nebezpečenstvo prehltnutia a udusení!**

- Originálny návod na obsluhu
- Bezpečnostné predpisy

**3. Predpísaný účel použitia**

Vysávač/fúkač lístia je určený len na lístie a záhradné odpady ako tráva a malé vetvičky. Iný druh použitia nie je dovolený.

Prístroj smie byť použitý len na ten účel, na ktorý bol určený. Akékoľvek iné odlišné použitie sa považuje za nespĺňajúce účel použitia. Za škody alebo zranenia akéhokoľvek druhu spôsobené nesprávnym používaním ručí používateľ / obsluhujúca osoba, nie však výrobca.

Prosím berte ohľad na skutočnosť, že naše prístroje neboli svojím určením konštruované na profesionálne, remeselnícke ani priemyselné použitie. Nepreberáme žiadne záručné ručenie, ak sa prístroj bude používať v profesionálnych, remeselníckych alebo priemyselných prevádzkach ako aj na činnosti rovnocenné s takýmto použitím.

## 4. Technické údaje

Otáčky pri voľnobehu $n_0$ .....	8000-13000 min <sup>-1</sup>
Rýchlosť vzduchu .....	210 km/h
Výkon vysávania .....	810 m <sup>3</sup> /h
Objem zachytávacieho vreca .....	cca 45 l
Hladina akustického výkonu $L_{WA}$ .....	92,68 dB (A)
Faktor neistoty K .....	3 dB (A)
Hladina akustického tlaku $L_{pA}$ .....	83,1 dB (A)
Vibrácia ahv .....	2,354 m/s <sup>2</sup>
Faktor neistoty K .....	1,5 m/s <sup>2</sup>
Hmotnosť .....	4,0 kg

### Pozor!

Prístroj sa dodáva bez akumulátorov a bez nabíjačky a smie sa používať len s lítium-iónovými akumulátormi série Power-X-Charge!

Lítium-iónové akumulátory série Power-X-Charge sa smú nabíjať len pomocou nabíjačky Power-X-Charger.

### Obmedzte tvorbu hluku a vibráciu na minimum!

- Používajte len prístroje v bezchybnom stave.
- Pravidelne vykonávajte údržbu a čistenie prístroja.
- Prispôbte spôsob práce prístroju.
- Prístroj nepreťažujte.
- V prípade potreby nechajte prístroj skontrolovať.
- Prístroj vypnite, pokiaľ ho nepoužívate.
- Používajte rukavice.

### Pozor!

#### Zvyškové riziká

**Aj napriek tomu, že budete elektrický prístroj obsluhovať podľa predpisov, budú existovať zvyškové riziká. V súvislosti s konštrukciou a vyhotovením elektrického prístroja môže dôjsť k výskytu týchto nebezpečenstiev:**

1. Poškodenie pľúc, pokiaľ sa nenosí žiadna vhodná ochranná maska proti prachu.
2. Poškodenie sluchu, pokiaľ sa nenosí žiadna vhodná ochrana sluchu.
3. Poškodenie zdravia, ktoré je následkom vibrácie rúk a ramien, pokiaľ sa prístroj bude používať dlhšiu dobu alebo sa nevedie a neudržiava správnym spôsobom.

## 5. Pred uvedením do prevádzky

**Prístroj je dodávaný bez akumulátorov a bez nabíjačky!**

### Výstraha!

**Vytiahnite vždy akumulátory predtým, než budete vykonávať nastavenie na prístroji.**

#### 5.1. Montáž nasávacej rúry (obr. 3a-3g)

- Prednú nasávaciu rúru spojte so zadnou nasávacou rúrou (obr. 3a) a zoskrutkujte ich pomocou skrutky (obr. 3b/pol. 12).
- Potom nasuňte kompletnú nasávaciu rúru na kryt motora (obr. 3c) a zoskrutkujte pomocou skrutiek (obr. 3d/pol. 12 / obr. 3e/pol. 13).
- Nasuňte obidve kolieska (obr. 3e/pol. 9) na držiak koliesok (obr. 3f/pol. 11). Dbajte na zreteľné zacvaknutie!
- Držiak koliesok (obr. 3g/pol. 11) nasuňte na prednú nasávaciu rúru až na doraz (obr. 3g/pol. D) a zafixovať pomocou skrutky (obr. 3g/pol. 13).

### Pozor!

Upozorňujeme, že pred pripojením na prístroj musia byť obidve vysávacie trubice vždy najprv pevne spojené a nesmú sa následne rozoberať. Integrované bezpečnostné spínače sú stlačené a prístroj je napájaný napätím iba vtedy, ak je kompletne zmontovaná sacia trubica správne priskrutkovaná ku krytu motora.

#### 5.2. Montáž zachytávacieho vreca (obr. 4-5)

Zaveste hák na nasávaciu rúru (obr. 4a) a na kryt prístroja (obr. 4b). Následne zasuňte zachytávacie vreca na hrdlo na kryte motora a dávajte pritom pozor na počuteľné zacvaknutie (obr. 5).

#### 5.3. Montáž rukoväte

Nasuňte rukoväť (obr. 6a/pol. A) až na doraz na uloženie v kryte prístroja. Potom pripevnite rukoväť na oboch stranách vždy pomocou jednej skrutky (obr. 6b/pol. 13).

#### 5.4. Montáž prídavnej rukoväte

Odoberte hviezdicovú skrutku (obr. 7/pol. B), nasuňte rukoväť (obr. 7/pol. 3) na uloženie a zafixujte rukoväť pomocou hviezdicovej skrutky v požadovanej polohe.

#### 5.5. Montáž nosného popruhu

Otvorte ryhovanú skrutku (obr. 8/pol. C), vsuňte cez otvor dovnútra popruh (obr. 8/pol. 4) a znovu zatvorte ryhovanú skrutku.

### 5.6 Montáž akumulátora (obr. 9)

Stlačte podľa obrázku 9 aretačné tlačidlo (obr. 9/pol. E) akumulátora a nasuňte akumulátor do príslušného uloženia akumulátora. Keď bude akumulátor v polohe ako je zobrazené na obrázku 9 vpravo, dbajte na zacvaknutie aretačného tlačidla! Demontáž akumulátora sa uskutočňuje v opačnom poradí!

#### Upozornenie!

Používajte vždy akumulátory s rovnakým stavom nabitia, nikdy nekombinujte plný a polovične nabitý akumulátor. Nabíjajte vždy obidva akumulátory súčasne.

Akumulátor s nižším stavom nabitia určuje dobu chodu prístroja. Pred prevádzkou sa musia vždy nabíť obidva akumulátory.

### 5.7 Nabíjanie akumulátora

1. Vyberte akumulátor von z prístroja. Pritom stlačte postranné aretačné tlačidlo.
2. Skontrolujte, či elektrické napätie uvedené na typovom štítku zodpovedá prítomnému elektrickému napätiu siete. Zapojte sieťovú zástrčku nabíjačky do zásuvky. Zelená kontrolka LED začne blikať.
3. Zapojte akumulátor do nabíjačky.
4. V bode „signalizácia nabíjačky“ nájdete tabuľku s významom signalizácie kontroliek LED na nabíjačke.

Počas nabíjania môže dôjsť k čiastočnému zohriatiu akumulátora. To je však normálne.

Ak by nebolo možné nabitie akumulátora, skontrolujte prosím,

- či je v zásuvke prítomné sieťové napätie
- či je kontakt na nabíjajúcich kontaktoch v bezchybnom stave.

Ak by napriek tomu nemalo byť stále možné nabitie akumulátora, prosíme Vás, aby ste

- nabíjačku
- a akumulátor

zaslali nášmu zákazníckemu servisu.

**Kvôli správne odoslaniu kontaktujte náš zákaznícky servis alebo obchod, kde ste prístroj zakúpili.**

**Dbajte pri odosielaní alebo likvidácii akumulátorov, resp. akumulátorového prístroja na to, aby boli zabalené jednotlivito v melohmotných vreckách aby sa zabránilo skratom a vzniku požiaru!**

V záujme dlhej životnosti akumulátora by ste sa mali postarať o včasné opätovné nabíjanie akumulátora. To je potrebné v každom prípade vtedy, keď zistíte, že sa výkon prístroja začne znižovať. Akumulátor by nemal byť nikdy úplne vybitý. To totiž vedie k poškodeniu akumulátora! Prístroj uveďte do prevádzky až vtedy, keď kompletne dokončíte montáž.

## 6. Obsluha

### 6.1. Nastavenie dĺžky popruhu (obr. 1)

Dĺžka nosného popruhu (4) sa nastavuje tak, aby sa nasávacie potrubie mohlo viesť tesne ponad zem. Dodatočne slúžia na ľahšie vedenie nasávacieho potrubia po zemi vodiace kolieska (9) na spodnom konci nasávacieho potrubia.

### 6.2. Zapnutie prístroja (obr. 10)

- Stlačte za účelom zapnutia vypínač zap/vyp (5).
- Za účelom vypnutia vypínač zap/vyp (5) znovu pustite.

### 6.3 Výber prevádzkového režimu

#### 6.3.1 Vysávanie (obr. 10)

Otočte páčku (obr. 10/pol. 8) do polohy A. To je možné urobiť tak na zastavenom ako aj na bežiacom prístroji.

#### 6.3.2 Fúkanie (obr. 10)

- Otočte páčku (obr. 10/pol. 8) do polohy B. To je možné urobiť tak na zastavenom ako aj na bežiacom prístroji.
- Smerujte prúd vzduchu smerom vpred a pohybujte sa pomaly, keď budete sfúkavať lístie alebo záhradné odpady, resp. vyfukovať ich z ťažko prístupných miest.
- Pozor! Pred fúkaním vyprázdňte zachytávacie vrece. V opačnom prípade by sa mohol už vysatý materiál znovu vyfúknuť von.

### 6.4 Vyprázdnenie zachytávacieho vreca (obr. 1)

Včas vyprázdnite zachytávacie vrece (7). V prípade vysokého stavu naplnenia značne klesá výkon vysávania. Organické odpady dajte do kompostu.

- Vypnúť prístroj a vytiahnuť akumulátory.
- Otvoriť zips na zachytávacom vreci (7) a vysypať vysatý materiál.
- Znovu zatvoriť zips na zachytávacom vreci (7).

### 6.5 Regulácia otáčok (obr. 1)

Prístroj je vybavený elektronickou reguláciou otáčok. Za účelom nastavenia otočte reguláciu otáčok (obr. 1/pol. 10) do požadovanej polohy. Prístroj prevádzkujte len s potrebnými otáčkami a nenechajte ho bežať zbytočne na príliš vysoké otáčky.

## 7. Čistenie, údržba a objednanie náhradných dielov

### Nebezpečenstvo!

Pred všetkými údržbovými a čistiacimi prácami vytiahnite akumulátory.

### 7.1 Čistenie

- Po ukončení práce odoberte zachytávacie vrece, prevráťte ho a dôkladne vyčistite, aby sa zabránilo vzniku plesní a nepríjemného zápachu.
- Silne znečistené zachytávacie vrece sa môže umyť vodou a mydlom.
- V prípade ťažkého chodu zipsu namažte ozubenie zipsu suchým mydlom.
- Nasávaciu/fúkaciu rúru v prípade znečistenia vyčistite pomocou kefky.
- Z dôvodu znečistenia nasávaným materiálom je možné zhoršenie chodu prepínacej páčky (vysávanie/fúkanie). V takom prípade sa po niekoľkonásobnom prepnutí z vysávania na fúkanie chod prepínacej páčky znovu zlepší.

### 7.2 Údržba

- Pri prípadných vzniknutých poruchách nechajte prístroj skontrolovať výlučne len autorizovaným odborníkom resp. zákazníckym servisom.
- Vo vnútri prístroja sa nenachádzajú žiadne ďalšie diely vyžadujúce údržbu.

### 7.3 Objednávanie náhradných dielov:

Pri objednávaní náhradných dielov je potrebné uviesť nasledovné údaje:

- Typ prístroja
- Výrobné číslo prístroja
- Identifikačné číslo prístroja
- Číslo potrebného náhradného dielu

Aktuálne ceny a informácie nájdete na stránke [www.Einhell-Service.com](http://www.Einhell-Service.com)

## 8. Poruchy

### Prístroj nebeží:

#### Pozor!

**Všetky spojenia musia byť pevne zoskrutkované.**

Skontrolujte, či je akumulátor nabitý a či funguje nabíjačka. Ak zariadenie napriek existujúcemu napätiu nefunguje, pošlite ho prosím na uvedenú adresu centra služieb pre zákazníkov.

## 9. Likvidácia a recyklácia

Prístroj sa nachádza v obale za účelom zabránenia poškodeniu pri transporte. Tento obal je vyrobený zo suroviny a tým pádom je ho možné znovu použiť alebo sa môže dať do zberu na recykláciu surovín. Prístroj a jeho príslušenstvo sa skladajú z rôznych materiálov, ako sú napr. kovy a plasty. Poškodené prístroje nepatria do domového odpadu. Prístroj by sa mal odovzdať k odbornej likvidácii na príslušnom zbernom mieste. Pokiaľ Vám nie je známe takéto zberné miesto, informujte sa prosím na miestnej samospráve.

## 10. Skladovanie

Skladujte prístroj a jeho príslušenstvo na tmavom, suchom a nezamrzajúcom mieste mimo dosahu detí. Optimálna teplota pre skladovanie je medzi 5 až 30 °C. Skladujte tento elektrický prístroj v originálnom balení.

## 11. Signalizácia nabíjačky

Stav signalizácie		Význam a opatrenie
Červená LED	Zelená LED	
Vyp	Bliká	<b>Pripravená k prevádzke</b> Nabíjačka je zapojená na sieť a pripravená k prevádzke, akumulátor nie je v nabíjačke.
Zap	Vyp	<b>Nabíjanie</b> Nabíjačka nabíja akumulátor v rýchlo nabíjacom režime. Príslušné doby nabíjania nájdete priamo na nabíjačke. Upozornenie! Podľa prítomného stavu nabitia akumulátora sa môžu skutočné doby nabíjania čiastočne odlišovať.
Vyp	Zap	<b>Akumulátor je nabitý a pripravený na použitie. (READY TO GO)</b> Potom sa po úplnom nabití prepne do udržiavacieho nabíjania. Za týmto účelom nechajte akumulátor približne 15 minút dlhšie na nabíjačke. <b>Opatrenie:</b> Vyberte akumulátor z nabíjačky. Odpojte nabíjačku zo siete.
Bliká	Vyp	<b>Prispôbené nabíjanie</b> Nabíjačka sa nachádza v režime šetrného nabíjania. Pritom sa akumulátor z bezpečnostných dôvodov nabíja pomalšie a potrebuje viac času. Toto môže mať nasledovné príčiny: - Akumulátor sa veľmi dlhú dobu nenabíjal. - Teplota akumulátora neleží v ideálnom rozsahu. <b>Opatrenie:</b> Počkajte do ukončenia procesu nabíjania, akumulátor je možné napriek tomu ďalej nabíjať.
Bliká	Bliká	<b>Chyba</b> Proces nabíjania už nie je možný. Akumulátor je defektný. <b>Opatrenie:</b> Defektný akumulátor nesmie byť naďalej nabíjaný! Vyberte akumulátor z nabíjačky.
Zap	Zap	<b>Tepelná porucha</b> Akumulátor je príliš horúci (napr. priame slnečné žiarenie) alebo príliš studený (pod 0 °C) <b>Opatrenie:</b> Vyberte akumulátor a skladujte ho 1 deň pri izbovej teplote (cca 20 °C).



Len pre krajiny EÚ

Neodstraňujte elektrické prístroje ako domový odpad!

Podľa Európskej smernice 2012/19/ES o odpade z elektrických a elektronických zariadení (OEEZ) a v súlade s národnými právnymi predpismi sa musia použité elektronické prístroje odovzdať do triedeného zberu a musí sa zabezpečiť ich špecifické spracovanie v súlade s ochranou životného prostredia (recyklácia).

Recyklačná alternatíva k výzve na spätné zaslanie výrobku:

Majiteľ elektrického prístroja je alternatívne namiesto spätnej zásielky povinný spolupracovať pri riadnej recyklácii prístroja v prípade vzdania sa jeho vlastníctva. Starý prístroj môže byť za týmto účelom taktiež prenechaný zbernému miestu, ktoré vykoná odstránenie v zmysle národného zákona o recyklácii a odpadovom hospodárstve. Netýka sa to dielov príslušenstva, priložených k starým prístrojom a pomocných prostriedkov bez elektronických komponentov.

Vezmite na vedomie, že pri likvidácii je potrebné odobrať akumulátory a osvetľovacie prostriedky (napr. žiarovka) z náradia.

Dodatočná tlač alebo iné reprodukovanie dokumentácie a sprievodných dokladov výrobkov, taktiež ich častí, je prípustná len s výslovným súhlasom spoločnosti Einhell Germany AG.

Technické zmeny vyhradené

## Servisné informácie

Vo všetkých krajinách uvedených na záručnom liste máme kompetentných servisných partnerov, ktorých kontakty je možné prevziať zo záručného listu. Sú Vám k dispozícii pre akékoľvek servisné požiadavky ako opravy, objednávanie náhradných a opotrebovaných dielov alebo nákup spotrebných materiálov.

Je potrebné dbať na to, že v prípade tohto výrobku podliehajú nasledujúce diely bežnému pracovnému alebo prirodzenému opotrebeniu, resp. sú nasledujúce diely považované za spotrebný materiál.

Kategória	Príklad
Diely podliehajúce opotrebeniu*	Akumulátor
Spotrebný materiál / spotrebné diely*	
Chýbajúce diely	

\* nie je bezpodmienečne obsiahnuté v objeme dodávky!

V prípade nedostatkov alebo chýb Vás prosíme, aby ste príslušnú chybu nahlásili na adrese [www.Einhell-Service.com](http://www.Einhell-Service.com). Prosím, dbajte na presný popis chyby a odpovedzte pritom v každom prípade na nasledujúce otázky:

- Fungoval prístroj predtým alebo bol od začiatku chybný?
- Všimli ste si niečo pred vyskytnutím poruchy (symptóm pred poruchou)?
- Aké chybné funkcie podľa Vás prístroj vykazuje (hlavný symptóm)?  
Popíšte túto chybnú funkciu.



## Záručný list

Vážená zákazníčka, vážený zákazník, naše výrobky podliehajú prísnej kontrole kvality. V prípade, že nebude prístroj napriek tomu bezchybne fungovať, je nám to veľmi ľúto a prosíme Vás, aby ste sa obrátili na našu servisnú službu na adrese uvedenej na tomto záručnom liste. Radi Vám budeme k dispozícii taktiež telefonicky na uvedenom servisnom telefónnom čísle. Pre uplatnenie nárokov na záručné plnenie platia nasledujúce podmienky:

1. Tieto záručné podmienky sa týkajú výlučne štandardných spotrebiteľov, t.j. takých osôb, ktoré tento výrobok nechcú používať na účely v rámci svojich remeselníckych činností ani na iné samostatne zárobkové činnosti. Tieto záručné podmienky upravujú dodatočné záručné plnenia, ktoré nižšie uvedený výrobca poskytuje kupujúcim svojich nových prístrojov dodatočne k zákonnej záruke. Vaše zákonné nároky na záruku nie sú touto zárukou dotknuté. Naše záručné plnenie je pre Vás zadarmo.
2. Záručné plnenie sa vzťahuje výlučne len na nedostatky na Vami zakúpenom novom prístroji nižšie uvedeného výrobcu, ktoré sú spôsobené chybami materiálu alebo výrobnými chybami, a podľa nášho uváženia sa obmedzuje na odstránenie týchto nedostatkov na prístroji alebo výmenu prístroja. Prosím, dbajte na to, že naše prístroje neboli svojím určením konštruované na profesionálne, remeselnícke ani odborné použitie. Táto záručná zmluva sa preto neuzatvára, ak sa prístroj počas záručnej doby používal v profesionálnych, remeselníckych alebo priemyselných prevádzkach, alebo ak bol vystavený namáhaniu rovnocennému s takýmto použitím.
3. Z našej záruky sú vylúčené:
  - Škody na prístroji, ktoré boli spôsobené nedodržaním montážneho návodu alebo na základe neodpornej inštalácie, nedodržaním návodu na použitie (ako napr. pripojením na nesprávne sieťové napätie alebo druh prúdu) alebo nedodržaním pokynov pre údržbu a bezpečnostných pokynov alebo vystavením prístroja abnormálnym poveternostným podmienkam alebo nedostatočnou starostlivosťou a údržbou.
  - Škody na prístroji, ktoré boli spôsobené zneužívaním alebo nesprávnym používaním (ako napr. preťaženie prístroja alebo použitie neprípustných pracovných nástrojov alebo príslušenstva), vniknutím cudzích telies do prístroja (ako napr. piesok, kamene alebo prach, prepravné poškodenia), použitím násillia alebo cudzieho pôsobenia (napr. škody spôsobené pádom).
  - Škody na prístroji alebo na častiach prístroja, ktoré zodpovedajú príslušnému pracovnému, bežnému alebo inému prirodzenému opotrebeniu.
4. Doba záruky je 24 mesiacov a začína plynúť od dátumu zakúpenia prístroja. Nároky na záruku sa musia uplatniť pred koncom uplynutia záručnej doby do dvoch týždňov od zistenia nedostatku. Uplatnenie nárokov na záruku po uplynutí záručnej doby je vylúčené. Oprava alebo výmena prístroja nevedie k predĺženiu záručnej doby ani nedochádza na základe tohto plnenia ku vzniku novej záručnej doby pre prístroj ani pre akékoľvek inštalované náhradné diely. To platí taktiež pri použití miestneho servisu.
5. Pre uplatnenie Vášho nároku, prosím nahláste defektný prístroj na adrese: [www.Einhell-Service.com](http://www.Einhell-Service.com). Prosíme, aby ste mali k dispozícii účtenku alebo iné doklady o zakúpení nového prístroja. Prístroje, ktoré budú zaslané bez príslušných dokladov alebo bez typového štítku, budú vylúčené zo záručného plnenia kvôli nedostatočnej možnosti identifikácie. Ak spadá defekt prístroja pod naše záručné plnenie, dostanete obratom naspäť opravený alebo nový prístroj.

Samozrejme Vám radi opravíme nedostatky na prístroji na Vaše náklady, ak tieto nedostatky nespádajú alebo už nespádajú do rozsahu záruky. Prosím, pošlite nám v takom prípade prístroj na našu servisnú adresu.

Ohľadne opotrebovaných, spotrebných a chýbajúcich dielov poukazujeme na obmedzenia tejto záruky podľa servisných informácií uvedených v tomto návode na obsluhu.

**Gevaar!**

Bij het gebruik van toestellen dienen enkele veiligheidsmaatregelen te worden nageleefd om lichamelijk gevaar en schade te voorkomen. Lees daarom deze handleiding / veiligheidsinstructies zorgvuldig door. Bewaar deze goed zodat u de informatie op elk moment kunt terugvinden. Mocht u dit toestel aan andere personen doorgeven, gelieve dan deze handleiding / veiligheidsinstructies mee te geven. Wij zijn niet aansprakelijk voor ongevallen of schade die te wijten zijn aan niet-naleving van deze handleiding en van de veiligheidsinstructies.

**Verklaring van het informatiebord op het apparaat (zie fig. 11)**

1. Vóór inbedrijfstelling de gebruiksaanwijzing lezen.
2. Bij regen of sneeuw het apparaat niet gebruiken. Apparaat beschermen tegen vocht.
3. Houd derden weg uit de gevarezone.
4. Oog- en gehoorbescherming dragen.
5. Roterende delen! Houd handen en voeten uit de buurt van de openingen.

**1. Veiligheidsinstructies**

De overeenkomstige veiligheidsinstructies vindt u in de bijgaande brochure.

**Gevaar!**

**Lees alle veiligheidsinstructies en aanwijzingen.** Nalatigheden bij de inachtneming van de veiligheidsinstructies en aanwijzingen kunnen elektrische schok, brand en/of zware letsels tot gevolg hebben. **Bewaar alle veiligheidsinstructies en aanwijzingen voor de toekomst.**

**2. Beschrijving van het apparaat en omvang van de levering****2.1 Beschrijving van het apparaat (fig. 1/2)**

1. Zuigbuis voor
2. Zuigbuis achter
3. Extra handvat
4. Draagriem
5. Aan/Uit-schakelaar
6. Accuhouder
7. Opvangzak
8. Omschakelaar zuigen/blazen
9. Loopwielen
10. Toerentalregelaar
11. Wieldrager

12. 2x schroef lang

13. 4x schroef kort

**2.2 Leveringsomvang**

Gelieve de volledigheid van het artikel te controleren aan de hand van de beschreven omvang van de levering. Indien er onderdelen ontbreken, gelieve u dan binnen 5 werkdagen na aankoop van het artikel te wenden tot ons servicecenter of tot het verkooppunt waar u het apparaat heeft gekocht, en leg een geldig bewijs van aankoop voor. Gelieve daarvoor de garantietabel in de serviceinformatie aan het einde van de handleiding in acht te nemen.

- Open de verpakking en neem het toestel voorzichtig uit de verpakking.
- Verwijder het verpakkingsmateriaal alsmede verpakkings-/transportbeveiligingen (indien aanwezig).
- Controleer of de leveringsomvang compleet is.
- Controleer het toestel en de accessoires op transportschade.
- Bewaar de verpakking indien mogelijk tot het verloop van de garantieperiode.

**Gevaar!**

**Het toestel en het verpakkingsmateriaal zijn geen speelgoed voor kinderen! Kinderen mogen niet met plastic zakken, folies en kleine stukken spelen! Er bestaat inslik- en verstikkingsgevaar!**

- Originele handleiding
- Veiligheidsinstructies

**3. Doelmatig gebruik**

De bladzuiger/-blazer is alleen toegelaten voor bladeren en tuinafval zoals gras en kleine takken. Inzet voor andere doeleinden is niet toegestaan.

De machine mag slechts voor werkzaamheden worden gebruikt waarvoor ze bedoeld is. Elk ander verder gaand gebruik is niet reglementair. Voor daaruit voortvloeiende schade of verwondingen van welke aard dan ook is de gebruiker/bediener, niet de fabrikant, aansprakelijk.

Wij wijzen erop dat onze gereedschappen overeenkomstig hun bestemming niet geconstrueerd zijn voor commercieel, ambachtelijk of industrieel gebruik. Wij geven geen garantie indien het ge-

reedschap in ambachtelijke of industriële bedrijven alsmede bij gelijk te stellen activiteiten wordt gebruikt.

#### 4. Technische gegevens

Nullasttoerental $n_0$ .....	8000-13000 min <sup>-1</sup>
Luchtsnelheid .....	210 km/h
Zuigcapaciteit .....	720 m <sup>3</sup> /h
Inhoud van de opvangzak .....	ca. 45 l
Geluidsdrukkniveau $L_{WA}$ .....	92,68 dB (A)
Onzekerheid K .....	3 dB
Geluidsdrukkniveau $L_{PA}$ .....	83,1 dB (A)
Trilling ahv .....	2,354 m/s <sup>2</sup>
Onzekerheid K .....	1,5 m/s <sup>2</sup>
Gewicht .....	3,3 kg

##### Opgelet!

Het apparaat wordt geleverd zonder accu's en zonder lader, en mag alleen worden ingezet met de Li-Ion accu's van de Power-X-Change serie!

De Li-Ion accu's van de Power-X-Change serie mogen alleen met de Power-X-Charger worden geladen.

##### Beperk de geluidsonwikkeling en vibratie tot een minimum!

- Gebruik enkel intacte toestellen.
- Onderhoud en reinig het toestel regelmatig.
- Pas uw manier van werken aan het toestel aan.
- Overbelast het toestel niet.
- Laat het toestel indien nodig nazien.
- Schakel het toestel uit als het niet wordt gebruikt.
- Draag handschoenen.

##### Voorzichtig!

##### Restrisico's

**Er blijven altijd restrisico's over ook al wordt dit elektrisch gereedschap naar behoren bediend. Volgende gevaren kunnen zich voordoen in verband met de bouwwijze en uitvoering van dit elektrisch gereedschap:**

1. Longletsels indien geen gepaste stofmasker wordt gedragen.
2. Gehoorschade indien geen gepaste gehoorbeschermer wordt gedragen.
3. Schade aan de gezondheid die voortvloeit uit hand-arm-trillingen indien het toestel lang zonder onderbreking wordt gebruikt of niet

naar behoren wordt gehanteerd en onderhouden.

#### 5. Vóór inbedrijfstelling

**Het apparaat wordt geleverd zonder accu's en zonder lader!**

##### Waarschuwing!

**Trek altijd de accu's eruit, voordat u instellingen uitvoert aan het apparaat.**

##### 5.1. Montage zuigbuis (fig. 3a-3g)

- De voorste zuigbuis en de achterste zuigbuis in elkaar steken (fig. 3a) en vastschroeven met de schroef (fig. 3b, pos. 12).
- Dan de complete zuigbuis in het motorhuis schuiven (fig. 3c) en vastschroeven met de schroeven (fig. 3d, pos. 12 / 3e, pos. 13).
- De beide wielen (fig. 3e, pos. 9) in de wieldrager (fig. 3f, pos. 11) steken. Op hoorbaar vastklikken letten!
- De wieldrager (fig. 3g, pos. 11) tot aan de aanslag (fig. 3g, pos. D) op de voorste zuigbuis schuiven en fixeren met de schroef (fig. 3g, pos. 13).

##### Opgelet!

Houd er rekening mee dat vóór het bevestigen aan het apparaat de beide zuigbuizen altijd eerst vast met elkaar zijn verbonden en daarna niet meer uiteen mogen worden gehaald.

Alleen wanneer de compleet gemonteerde zuigbuis correct is vastgeschroefd aan het motorhuis, worden geïntegreerde veiligheidsschakelaars ingedrukt en wordt het apparaat gevoed met spanning.

##### 5.2. Opvangzak monteren (fig. 4-5)

Hang de haak aan de zuigbuis (afb. 4a) en aan het huis (fig. 4b) in. Schuif daarna de opvangzak over de stomp aan het motorhuis en zorg ervoor dat de zak hoorbaar vastklikt (fig. 5).

##### 5.3. Handvat monteren

Schuif het handvat (fig. 6a, pos. A) tot aan de aanslag op de adapters in het huis. Daarna bevestigt u het handvat aan beide kanten met telkens één schroef (fig. 6b, pos. 13).

##### 5.4. Extra handvat monteren

Verwijder de stervormige schroef (fig. 7, pos. B), steek het handvat (fig. 7, pos. 3) op de adapter en

fixeer het handvat met de stervormige schroef in de gewenste positie.

### 5.5. Draagriem monteren

Open de kartelschroef (fig. 8, pos. C), leid de riem (fig. 8, pos. 4) door de opening en sluit de kartelschroef weer.

### 5.6 Montage van de accu (fig. 9)

Druk zoals te zien in fig. 9 op de grendelknop (fig. 9, pos. E) van de accu en schuif de accu in de daartoe voorziene houder. Zodra de accu zich bevindt in een positie zoals te zien in fig. 9 rechts op het vastklikken van de grendeltoets letten! De demontage van de accu gebeurt in omgekeerde volgorde!

### Aanwijzing!

Gebruik alleen accu's met dezelfde vulstand, combineer nooit volle en halfvolle accu's met elkaar. Laad beide accu's altijd tegelijkertijd op. De accu met de zwakkere laadtoestand bepaalt de looptijd van het apparaat. Vóór bedrijf moeten altijd beide accu's vol worden geladen.

### 5.7 Laden van de accu

1. Accupack uit het apparaat nemen. Daarvoor de zijdelingse grendelknop indrukken.
2. Vergelijk of de netspanning vermeld op het typeplaatje overeenstemt met de beschikbare netspanning. Steek de netstekker van de lader in het stopcontact. De groene LED begint te knipperen.
3. Steek de accu op de lader.
4. Onder punt „Indicatie lader“ vindt u een tabel met de betekenissen van de LED-indicatie aan de lader.

Tijdens het laden kan de accu wat warm worden. Dit is echter normaal.

Mocht het laden van de accupack niet mogelijk zijn, controleer dan

- of aan het stopcontact de netspanning voorhanden is,
- of een foutloos contact aan de laadcontacten voorhanden is.

Indien het laden van het accupack nog altijd niet mogelijk is, dan verzoeken wij u

- de lader
  - en de accupack
- op te sturen aan onze klantendienst.

**Voor een deskundige verzending verzoeken wij u contact op te nemen met onze klantendienst of het verkooppunt waar u het apparaat heeft aangekocht.**

**Zorg er bij de verzending of verwerking van accu's resp. het accu apparaat voor dat deze afzonderlijk worden verpakt in plastic zakken, om kortsluitingen en brand te vermijden!**

**Voor een deskundige verzending verzoeken wij u contact op te nemen met onze klantendienst of het verkooppunt waar u het apparaat heeft aangekocht.**

**Zorg er bij de verzending of verwerking van accu's resp. het accu apparaat voor dat deze afzonderlijk worden verpakt in plastic zakken, om kortsluitingen en brand te vermijden!**

In het belang van een lange levensduur van de accupack is het raadzaam om op tijd voor het herladen van de accupack te zorgen. Dit is in elk geval noodzakelijk, wanneer u vaststelt dat het vermogen van het apparaat afneemt. Ontlaad de accupack nooit helemaal. Dat leidt tot een defect van de accupack!

Neem het apparaat pas in bedrijf als u de montage helemaal heeft afgesloten.

## 6. Bediening

### 6.1. Riemplengte bepalen (fig. 1)

De lengte van de draagriem (4) zo instellen, dat de zuigbuis dicht over de grond kan worden geleid. De leirollen (9) aan het onderste uiteinde van de zuigbuis dienen bovendien om de zuigbuis gemakkelijker over de grond te leiden.

### 6.2. Apparaat inschakelen (fig. 10)

- Druk om in te schakelen op de Aan/Uit-schakelaar (5).
- Om uit te schakelen laat u de Aan/Uit-schakelaar (5) weer los.

### 6.3 Bedrijfsmodus kiezen

#### 6.3.1 Zuigen (fig. 10)

Draai de hendel (fig. 10, pos. 8) naar positie A. Dit kan zowel in stilstand als bij lopend apparaat gebeuren.

### 6.3.2 Blazen (fig. 10)

- Draai de hendel (fig. 10, pos. 8) naar positie B. Dit kan zowel in stilstand als bij lopend apparaat gebeuren.
- Richt de luchtstraal naar voor en beweeg u langzaam om bladeren of tuinafval bijeen te blazen resp. van moeilijk toegankelijke plaatsen te verwijderen.
- Opgelet! Maak vóór het blazen de opvangzak leeg. Anders zouden opgezogen bladeren/tuinafval weer kunnen ontsnappen.

### 6.4 Opvangzak leegmaken (fig. 1)

Maak de opvangzak (7) op tijd leeg. Bij een hoog vulniveau neemt de zuigcapaciteit duidelijk af.

Breng organisch afval naar de compostering.

- Apparaat uitschakelen en accu's eruit trekken.
- Ritssluiting aan de opvangzak (7) openen en opgezogen bladeren/tuinafval uitschudden.
- Ritssluiting aan de opvangzak (7) weer sluiten.

### 6.5 Toerentalregeling (fig. 1)

Het apparaat is uitgerust met een elektronische toerentalregeling. Draai daarvoor de toerentalregelaar (fig. 1, pos. 10) in de gewenste positie. Zet het apparaat alleen in met het noodzakelijke toerental en laat het niet onnodig hoog draaien.

## 7. Reiniging, onderhoud en bestelling van onderdelen

### Gevaar!

Trek vóór alle reinigingswerkzaamheden de accu's eruit.

### 7.1 Reiniging

- Na beëindiging van het werk de opvangzak eraf nemen, omstulpen en grondig reinigen, om schimmelvorming en onaangename geuren te vermijden.
- Een sterk vervuilde opvangzak kan met water en zeep worden gewassen.
- Bij stroefheid van de ritssluiting de tanden van de ritssluiting inwrijven met een droge zeep.
- Zuig-/blaasbuis bij vervuiling reinigen met een borstel.
- Op grond van vervuiling door opgezogen bladeren/tuinafval kan de beweeglijkheid van de omschakelhendel (blazen/zuigen) worden verminderd. In dit geval de omschakelhendel

meermaals omschakelen van zuigen naar blazen, zodat de hendel zijn weer gemakkelijk kan worden bewogen.

### 7.2 Onderhoud

- Bij eventueel optredende storingen het apparaat alleen laten controleren door een geautoriseerde vakman resp. door een werkplaats van de klantendienst.
- Binnenin het apparaat zijn er geen andere te onderhouden onderdelen.

### 7.3 Bestellen van wisselstukken:

Gelieve bij het bestellen van wisselstukken volgende gegevens te vermelden:

- Type van het toestel
- Artikelnummer van het toestel
- Ident-nummer van het toestel
- Wisselstuknummer van het benodigd stuk

Actuele prijzen en info vindt u terug onder [www.Einhell-Service.com](http://www.Einhell-Service.com)

## 8. Storingen

### Apparaat loopt niet:

#### Opgelet!

**Alle verbindingen moeten stevig zijn vastgeschroefd.**

Controleer of de accu geladen is en of de lader functioneert. Indien het apparaat ondanks voorhanden spanning niet werkt, stuur het dan naar het vermelde adres van de klantendienst.

## 9. Verwijdering en recycling

Het toestel bevindt zich in een verpakking om transportschade te voorkomen. Deze verpakking is een grondstof en bijgevolg herbruikbaar of kan naar de grondstofkringloop worden teruggevoerd. Het toestel en zijn accessoires bestaan uit diverse materialen, zoals b.v. metaal en kunststof. Defecte toestellen horen niet thuis in het huisvuil. Om zich van het toestel naar behoren te ontdoen dient het naar een geschikte verzamelplaats te worden gebracht. Als u geen verzamelplaats kent gelieve u dan bij de gemeente te informeren.

## 10. Opbergen

Bewaar het toestel en de accessoires op een donkere, droge en vorstvrije plaats die voor kinderen ontoegankelijk is. De optimale opbergtemperatuur ligt tussen 5° C en 30° C. Bewaar het elektrische gereedschap in de originele verpakking.

## 11. Indicatie lader

Indicatiestatus		Betekenis en maatregel
Rode LED	Groene LED	
Uit	Knippert	<b>Operationaliteit</b> De lader is aangesloten aan het net en operationeel; de accu zit niet in de lader.
Aan	Uit	<b>Laden</b> De lader laadt de accu in de snelle laadmodus. De laadduur vindt u direct aan de lader. Aanwijzing! Al naargelang de acculading kan de laadduur iets afwijken van de vermelde tijden.
Uit	Aan	<b>De accu is opgeladen en operationeel. (READY TO GO)</b> Daarna wordt tot aan de volledige lading omgeschakeld op een bufferlading. Laat de accu hiervoor ongeveer 15 min. langer in de lader zitten. <b>Maatregel:</b> Neem de accu uit de lader. isoleer de lader van het net.
Knippert	Uit	<b>Aanpassingslading</b> De lader bevindt zich in de modus behoedzame lading. Hierbij wordt de accu om veiligheidsredenen langzamer geladen, hetgeen meer tijd vergt. Dit kan de volgende oorzaken hebben: - De accu werd zeer lange tijd niet meer geladen. - De accutemperatuur ligt niet in het ideale bereik. <b>Maatregel:</b> Wacht tot het laadproces is afgesloten, de accu kan niettemin verder worden geladen.
Knippert	Knippert	<b>Fout</b> Laadproces is niet meer mogelijk. De accu is defect. <b>Maatregel:</b> Een defecte accu mag niet meer worden opgeladen. Neem de accu uit de lader.
Aan	Aan	<b>Temperatuurstoring</b> De accu is te warm (bijv. direct instralend zonlicht) of te koud (onder 0 °C). <b>Maatregel:</b> Neem de accu de lader uit en bewaar hem 1 dag bij kamertemperatuur (ca. 20 °C).



Enkel voor EU-landen

Elektrisch gereedschap hoort niet bij het huisvuil thuis!

Volgens de Europese richtlijn 2012/19/EG op afgedankte elektrische en elektronische toestellen en omzetting in nationaal recht dienen afgedankte elektrische gereedschappen afzonderlijk te worden verzameld en milieuvriendelijk te worden gerecycleerd.

Recyclagealternatief i.p.v. het toestel terug te sturen:

De eigenaar van het elektrische toestel is alternatief verplicht, i.p.v. het toestel terug te sturen, mede te werken bij de behoorlijke recyclage in geval hij zich van het eigendom ontdoet. Het afgedankte toestel kan hiervoor ook bij een verzamelplaats worden afgegeven die voor een verwijdering als bedoeld in de wetgeving in zake recyclage en afvalverwerking zorgt. Hieronder vallen niet bij de afgedankte toestellen gevoegde accessoires en hulpmiddelen zonder elektrische componenten.

Zorg er bij de verwerking voor dat accu's en lichtmiddelen (bijv. gloeilampen) uit het apparaat worden genomen.

Nadruk of andere reproductie van documentatie en geleidepapieren van de producten, geheel of gedeeltelijk, enkel toegestaan mits uitdrukkelijke toestemming van Einhell Germany AG.

Technische wijzigingen voorbehouden



## Service-informatie

Wij werken in alle landen die in het garantiebewijs zijn genoemd, samen met competente servicepartners, wier contactgegevens u kunt afleiden uit het garantiebewijs. Deze staan voor alle diensten zoals reparatie, het verschaffen van wisselstukken of slijtdelen of voor de aankoop van verbruiksmaterialen te uwer beschikking.

U moet er rekening mee houden dat bij dit product de volgende delen onderhevig zijn aan een slijtage door gebruik of een natuurlijke slijtage, resp. dat de volgende delen nodig zijn als verbruiksmaterialen.

Categorie	Voorbeeld
Slijtstukken*	Accu
Verbruiksmateriaal/verbruiksstukken*	
Ontbrekende onderdelen	

\* niet verplicht bij de leveringsomvang begrepen!

Bij gebreken of defecten verzoeken wij u om de fout te melden op het internet onder [www.Einhell-Service.com](http://www.Einhell-Service.com). Gelieve te zorgen voor een nauwkeurige beschrijving van de fout en daarbij in elk geval de volgende vragen te beantwoorden:

- Heeft het toestel reeds eenmaal gewerkt of was het vanaf het begin defect?
- Is u iets opgevallen voordat het defect zich voordeed (symptoom vóór het defect)?
- Welke foutieve werkwijze vertoont het toestel volgens u (hoofdsymptoom)?  
Beschrijf deze foutieve werkwijze.

## Garantiebewijs

Geachte klant,

Onze producten worden onderworpen aan een strenge kwaliteitscontrole. Mocht dit apparaat echter ooit niet naar behoren functioneren, spijt dit ons ten zeerste en vragen u zich te wenden tot onze servicedienst onder het adres vermeld op dit garantiebewijs. Wij staan ook graag telefonisch tot uw dienst via het vermelde servicetelefoonnummer. Voor eisen in verband met het recht op garantie geldt het volgende:

1. Deze garantievoorwaarden zijn uitsluitend gericht aan de gebruikers, d.w.z. natuurlijke personen die dit product niet in het kader van hun ambachtelijke noch van een andere zelfstandige activiteit willen gebruiken. Deze garantievoorwaarden regelen aanvullende garantieprestaties, die de hieronder genoemde fabrikant kopers van zijn nieuwe apparaten toezegt in aanvulling tot de wettelijke garantie. Uw wettelijke garantieclaims blijven onaangetast door deze garantie. Onze garantieprestatie is voor u gratis.
2. De garantieprestatie geldt uitsluitend voor gebreken aan een door u aangekocht nieuw apparaat van de hieronder genoemde fabrikant die aantoonbaar berusten op een materiaal- of productiefout, en is naar onze keuze beperkt tot het verhelpen van zulke gebreken aan het apparaat of de vervanging ervan.  
Wij wijzen erop dat onze apparaten overeenkomstig hun bestemming niet ontworpen zijn voor commercieel, ambachtelijk of industrieel gebruik. Van een garantiecontract is derhalve geen sprake, als het apparaat binnen de garantieperiode in commerciële, ambachtelijke of industriële bedrijven werd ingezet of aan een daarmee gelijk te stellen belasting werd blootgesteld.
3. Van onze garantie zijn uitgesloten:
  - Schade aan het apparaat als gevolg van niet-inachtneming van de montagehandleiding of op grond van ondeskundige installatie, als gevolg van niet-inachtneming van de gebruiksaanwijzing (zoals bijv. door aansluiting aan een verkeerde netspanning of stroomsoort) of niet-inachtneming van de onderhouds- en veiligheidsvoorschriften, door blootstelling van het apparaat aan abnormale omgevingsvoorwaarden of door nalatig onderhoud en verzorging.
  - Schade aan het apparaat als gevolg van misbruik of ondeskundige toepassingen (zoals bijv. overbelasting van het apparaat of de inzet van niet toegelaten gereedschappen of toebehoren), binnendringen van vreemde voorwerpen in het apparaat (zoals bijv. zand, stenen of stof, transportschade), gebruik van geweld of als gevolg van externe invloeden (zoals bijv. schade door vallen).
  - Schade aan het apparaat of aan delen van het apparaat die valt te herleiden tot slijtage als gevolg van gebruik, en als gevolg van normale of andere natuurlijke slijtage.
4. De garantieperiode bedraagt 24 maanden en gaat in op de datum van aankoop van het apparaat. Garantieclaims dienen voor het verloop van de garantieperiode binnen de twee weken na het vaststellen van het defect geldend te worden gemaakt. Het indienen van garantieclaims na verloop van de garantieperiode is uitgesloten. De herstelling of vervanging van het apparaat leidt niet tot een verlenging van de garantieperiode noch wordt door deze prestatie een nieuwe garantieperiode voor het apparaat of voor eventueel ingebouwde wisselstukken op gang gebracht. Dit geldt ook bij het ter plaatse uitvoeren van een serviceactiviteit.
5. Gelieve om een garantieclaim in te dienen het defecte apparaat aan te melden op mail adres: [service@einhell.nl](mailto:service@einhell.nl). Houd het aankoopbewijs of een ander bewijs van uw aankoop van het nieuwe apparaat bij de hand. Apparaten die zonder bijhorende bewijzen of zonder typeplaatje worden teruggestuurd, worden op grond van de ontbrekende mogelijkheid om het apparaat toe te kennen uitgesloten van de garantieprestatie. Valt het defect van het apparaat binnen onze garantieprestatie, dan bezorgen wij u per omgaande een gerepareerd of nieuw apparaat terug.

Uiteraard staan wij ook tot u dienst om, mits betaling van de kosten, defecten van het apparaat te verhelpen die buiten de garantieomvang vallen. Indien u hiervan gebruik wenst te maken, neem dan contact met ons op.

Voor slijtstukken, verbruiksmateriaal en ontbrekende onderdelen wordt verwezen naar de beperkingen van deze garantie conform de service-informatie van deze handleiding.

**Peligro!**

Al usar aparatos es preciso tener en cuenta una serie de medidas de seguridad para evitar lesiones o daños. Por este motivo, es preciso leer atentamente este manual de instrucciones/advertencias de seguridad. Guardar esta información cuidadosamente para poder consultarla en cualquier momento. En caso de entregar el aparato a terceras personas, será preciso entregarles, asimismo, el manual de instrucciones/advertencias de seguridad. No nos hacemos responsables de accidentes o daños provocados por no tener en cuenta este manual y las instrucciones de seguridad.

**Explicación de la placa de advertencia del aparato (véase fig. 11)**

1. Leer el manual de instrucciones de uso antes de la puesta en marcha.
2. No utilizar el aparato cuando llueva o nieve. Proteger el aparato de la humedad.
3. Mantener a terceras personas alejadas de la zona de peligro.
4. Ponerse un casco, unas gafas de trabajo y protectores auditivos.
5. ¡Piezas giratorias! Mantener las manos y los pies alejados de los orificios.

**1. Instrucciones de seguridad**

Encontrará las instrucciones de seguridad correspondientes en el prospecto adjunto.

**Peligro!**

**Lea todas las instrucciones de seguridad e indicaciones.** El incumplimiento de dichas instrucciones e indicaciones puede provocar descargas, incendios y/o daños graves. **Guarde todas las instrucciones de seguridad e indicaciones para posibles consultas posteriores.**

**2. Descripción del aparato y volumen de entrega****2.1 Descripción del aparato (fig. 1/2)**

1. Tubo de aspiración delantero
2. Tubo de aspiración posterior
3. Empuñadura adicional
4. Cinturón de transporte
5. Interruptor ON/OFF
6. Alojamiento para la batería
7. Bolsa de recogida
8. Conmutador aspirar/soplar
9. Ruedecillas
10. Regulador de velocidad
11. Soporte de rueda
12. 2 tornillos largos
13. 4 tornillos cortos

**2.2 Volumen de entrega**

Sirviéndose de la descripción del volumen de entrega, comprobar que el artículo esté completo. Si faltase alguna pieza, dirigirse a nuestro Service Center o a la tienda especializada más cercana en un plazo máximo de 5 días laborales tras la compra del artículo presentando un recibo de compra válido. A este respecto, observar la tabla de garantía de las condiciones de garantía que se encuentran al final del manual.

- Abrir el embalaje y extraer cuidadosamente el aparato.
- Retirar el material de embalaje, así como los dispositivos de seguridad del embalaje y para el transporte (si existen).
- Comprobar que el volumen de entrega esté completo.
- Comprobar que el aparato y los accesorios no presenten daños ocasionados durante el transporte.
- Si es posible, almacenar el embalaje hasta que transcurra el periodo de garantía.

**Peligro!**

**¡El aparato y el material de embalaje no son un juguete! ¡No permitir que los niños jueguen con bolsas de plástico, láminas y piezas pequeñas! ¡Riesgo de ingestión y asfixia!**

- Manual de instrucciones original
- Instrucciones de seguridad

### 3. Uso adecuado

El aspirador/soplador de hojas sólo está homologado para hojas y residuos del jardín tales como césped y ramas pequeñas. No está permitido darle otros usos.

Utilizar la máquina sólo en los casos que se indican explícitamente como de uso adecuado. Cualquier otro uso no será adecuado. En caso de uso inadecuado, el fabricante no se hace responsable de daños o lesiones de cualquier tipo; el responsable es el usuario u operario de la máquina.

Tener en consideración que nuestro aparato no está indicado para un uso comercial, industrial o en taller. No asumiremos ningún tipo de garantía cuando se utilice el aparato en zonas industriales, comerciales o talleres, así como actividades similares.

### 4. Características técnicas

Velocidad en inercia $n_0$ .....	8000-13000 min <sup>-1</sup>
Velocidad del aire .....	210 km/h
Potencia de aspiración .....	720 m <sup>3</sup> /h
Volumen de la bolsa de recogida .....	aprox. 45 l
Nivel de potencia acústica $L_{WA}$ .....	92,68 dB (A)
Imprecisión K .....	3 dB
Nivel de presión acústica $L_{pA}$ .....	83,1 dB (A)
Vibración ahv .....	≤ 2,354 m/s <sup>2</sup>
Imprecisión K .....	1,5 m/s <sup>2</sup>
Peso .....	3,3 kg

#### ¡Atención!

¡El aparato se suministra sin baterías y sin cargador y sólo puede utilizarse con las baterías de iones de litio de la serie Power-X-Change!

Las baterías de iones de litio de la serie Power-X-Change sólo pueden cargarse con el cargador Power-X-Charger.

#### ¡Reducir la emisión de ruido y las vibraciones al mínimo!

- Emplear sólo aparatos en perfecto estado.
- Realizar el mantenimiento del aparato y limpiarlo con regularidad.
- Adaptar el modo de trabajo al aparato.
- No sobrecargar el aparato.
- En caso necesario dejar que se compruebe el aparato.

- Apagar el aparato cuando no se esté utilizando.
- Llevar guantes.

#### Cuidado!

#### Riesgos residuales

**Incluso si esta herramienta se utiliza adecuadamente, siempre existen riesgos residuales. En función de la estructura y del diseño de esta herramienta eléctrica pueden producirse los siguientes riesgos:**

1. Lesiones pulmonares en caso de que no se utilice una mascarilla de protección antipolvo.
2. Lesiones auditivas en caso de que no se utilice una protección para los oídos adecuada.
3. Daños a la salud derivados de las vibraciones de las manos y los brazos si el aparato se utiliza durante un largo periodo tiempo, no se sujeta del modo correcto o si no se realiza un mantenimiento adecuado.

### 5. Antes de la puesta en marcha

**¡El aparato se suministra sin baterías y sin cargador!**

#### ¡Aviso!

**Extraer siempre la batería antes de realizar ajustes en el aparato.**

#### 5.1. Montaje del tubo de aspiración (fig. 3a-3g)

- Unir el tubo de aspiración delantero con el trasero (fig. 3a) y fijar con el tornillo (fig. 3b/ pos. 12).
- A continuación, introducir el tubo de aspiración completo en la carcasa del motor (fig. 3c) y fijar con los tornillos (fig. 3d/pos. 12 / 3e/ pos. 13).
- Encajar las dos ruedas (fig. 3e/pos 9) en el soporte de las ruedas (fig. 3f/pos. 11). ¡Asegurarse de oír cómo se enclava!
- Deslizar el soporte de rueda (fig- 3g/pos. 11) en el tubo de aspiración delantero hasta el tope (fig. 3g/pos. D) y fijar con el tornillo (fig. 3g/pos. 13).

#### ¡Atención!

Antes de fijarlo al aparato, comprobar siempre primero que ambos tubos estén unidos entre sí de tal forma que no se puedan desarmar. Solo cuando el tubo de aspiración completamente montado está correctamente atornillado a la

carcasa del motor, se accionan los interruptores de seguridad integrados y se suministra tensión al aparato.

### 5.2. Montaje bolsa de recogida (fig. 4-5)

Colgar el gancho en el tubo de aspiración (fig. 4a) y en la carcasa (fig. 4b). A continuación, colocar la bolsa de recogida sobre el empalme en la carcasa del motor y asegurarse de que haga un ruido al encajar (fig. 5).

### 5.3. Montar la empuñadura

Encajar la empuñadura (fig. 6a/pos. A) hasta el tope en el alojamiento en la carcasa. A continuación, fijar la empuñadura en los dos lados con un tornillo en cada uno (fig. 6b/pos. 13).

### 5.4. Montar la empuñadura adicional

Quitar el tornillo estrella (fig. 7/pos. B), encajar la empuñadura (fig. 7/pos. 3) en el alojamiento y fijar la empuñadura con el tornillo estrella en la posición deseada.

### 5.5. Cómo montar el cinturón de transporte

Abrir el tornillo moleteado (fig. 8/pos. C), introducir el cinturón (fig. 8/pos. 4) a través del orificio y volver a cerrar el tornillo moleteado.

### 5.6 Montaje de la batería (fig. 9)

Presionar el dispositivo de retención de la batería (figura 9/pos. E) como se muestra en la figura 9a e introducir la batería en el alojamiento previsto para ello. En cuanto la batería se encuentre en la posición de la figura 9, asegurarse de que el dispositivo de retención enclave. Para desmontar la batería, realizar los mismos pasos en orden inverso.

#### ¡Advertencia!

Utilizar sólo baterías con el mismo nivel de carga, no combinar nunca baterías totalmente cargadas y baterías cargadas a la mitad. Cargar siempre las dos baterías a la vez.

La batería con el nivel de carga más bajo determina el tiempo de funcionamiento del aparato.

Las dos baterías deben estar cargadas completamente antes de poner el aparato en funcionamiento.

### 5.7 Carga de la batería

1. Sacar la batería del aparato. Para ello, pulsar el dispositivo de retención lateral.
2. Comprobar que la tensión de red coincida con la especificada en la placa de identificación del aparato. Conectar el enchufe del

cargador a la toma de corriente. El LED verde empieza a parpadear.

3. Enchufar la batería al cargador.
4. El apartado „Indicación cargador“ incluye una tabla con los significados de las indicaciones LED del cargador.

Es posible que la batería se caliente durante el proceso de carga. Esto es normal.

En caso de que no sea posible cargar la batería, comprobar que

- exista tensión de red en el enchufe
- exista buen contacto entre los contactos de carga.

En caso de que todavía no fuera posible cargar la batería, rogamos enviar

- el cargador
- y la batería

a nuestro servicio de asistencia técnica.

**Para realizar un envío adecuado, ponerse en contacto con nuestro servicio de asistencia técnica o con el punto de venta en el que se compró el aparato.**

**Para el envío o la eliminación de baterías o del aparato, estos deben embalarse por separado en bolsas de plástico para evitar cortocircuitos e incendios.**

Es preciso recargar siempre a tiempo la batería para procurar que dure lo máximo posible. Hacerlo es imprescindible también en cuanto se detecta que disminuye el rendimiento del aparato. No descargar jamás la batería por completo. Esto podría provocar un defecto en la batería.

Poner el aparato en servicio una vez haya realizado el montaje por completo.

## 6. Manejo

### 6.1. Determinar la longitud del cinturón (fig. 1)

Regular la longitud del cinturón (4) de tal forma que el tubo de aspiración apenas llegue al suelo. Adicionalmente, los rodillos guía (9), situados en el extremo del tubo de aspiración, sirven para guiar ligeramente a éste.

### 6.2. Cómo encender el aparato (fig. 10)

- Para conectar la máquina, pulsar el interruptor ON/OFF (5).
- Para desconectar, volver a soltar el interruptor ON/OFF (5).

### 6.3 Régimen de funcionamiento

#### 6.3.1 Aspirar (fig. 10)

Girar la palanca (fig. 10/pos. 8) a la posición A. Esto se puede realizar tanto cuando el aparato está parado como cuando está en funcionamiento.

#### 6.3.2 Soplar (fig. 10)

- Girar la palanca (fig. 10/pos. 8) a la posición B. Esto se puede realizar tanto cuando el aparato está parado como cuando está en funcionamiento.
- Dirija el chorro de aire hacia delante y muévase lentamente para juntar las hojas o los residuos del jardín o para retirarlos de lugares de difícil acceso.
- ¡Atención! Antes de soplar, vacíe la bolsa de recogida. De lo contrario, podría escaparse el material ya aspiradas.

### 6.4 Vaciar bolsa de recogida (fig. 1)

Vacíe a tiempo la bolsa de recogida (7). Cuando la bolsa está demasiado llena, la fuerza de aspiración se debilita. Lleve los residuos orgánicos al lugar adecuado para elaborar compost.

- Desconectar el aparato y retirar la batería
- Abrir la cremallera de la bolsa de recogida (7) y vaciar el material aspirado.
- Volver a cerrar la cremallera de la bolsa de recogida (7).

### 6.5 Regulación de velocidad (fig. 1)

El aparato está provisto de un regulador de velocidad electrónico. Para ello, girar el regulador de velocidad (fig. 1/pos. 10) a la posición deseada. Poner el aparato en funcionamiento solo a la velocidad necesaria y no permitir que gire innecesariamente.

## 7. Mantenimiento, limpieza y pedido de piezas de repuesto

### ¡Peligro!

Extraer las baterías antes de realizar los trabajos de limpieza.

### 7.1 Limpieza

- Una vez finalizado el trabajo, retirar la bolsa de recogida, darle la vuelta para limpiarla a fondo y evitar así que se produzca moho u olores desagradables.
- Una bolsa de recogida muy sucia se podrá limpiar con agua y jabón.
- Si la cremallera cierra mal, frotar los dientes de la misma con jabón seco.
- Limpiar la suciedad del tubo de aspiración/ soplado con un cepillo.
- La suciedad producida por el material absorbido puede reducir la respuesta de la palanca de cambio (soplar/aspirar). En este caso, para agilizar de nuevo la palanca es suficiente cambiar vacías veces de aspirar a soplar.

### 7.2 Mantenimiento

- En caso de que se produjeran averías, llevar el aparato a un especialista autorizado o un taller de servicio técnico.
- No es preciso realizar el mantenimiento de otras piezas en el interior del aparato.

### 7.3 Pedido de piezas de recambio:

Al solicitar recambios se indicarán los datos siguientes:

- Tipo de aparato
- No. de artículo del aparato
- No. de identidad del aparato
- No. del recambio de la pieza necesitada.

Encontrará los precios y la información actual en [www.Einhell-Service.com](http://www.Einhell-Service.com)

## 8. Averías

### El aparato no funciona:

#### ¡Atención!

**Todas las conexiones deben estar bien apretadas.**

Comprobar que la batería esté cargada y que el cargador funcione. En caso de que el aparato no funcione a pesar de haber tensión, enviarlo a la dirección indicada del servicio de asistencia técnica.

## 9. Eliminación y reciclaje

El aparato está protegido por un embalaje para evitar daños producidos por el transporte. Este embalaje es materia prima y, por eso, se puede volver a utilizar o llevar a un punto de reciclaje. El aparato y sus accesorios están compuestos de diversos materiales, como, p. ej., metal y plástico. Los aparatos defectuosos no deben tirarse a la basura doméstica. Para su eliminación adecuada, el aparato debe entregarse a una entidad recolectora prevista para ello. En caso de no conocer ninguna, será preciso informarse en el organismo responsable del municipio.

## 10. Almacenamiento

Guardar el aparato y sus accesorios en un lugar oscuro, seco, protegido de las heladas e inaccesible para los niños. La temperatura de almacenamiento óptima se encuentra entre los 5 y 30 °C. Guardar la herramienta eléctrica en su embalaje original.

## 11. Indicación cargador

Estado de indicación		Significado y medida
LED rojo	LED verde	
Apagado	Parpadea	<b>Listo para funcionamiento</b> El cargador está conectado a la red y listo para el funcionamiento, la batería no está en el cargador
Encendido	Apagado	<b>Carga</b> El cargador carga la batería en modo rápido. Consultar el tiempo de carga necesario en el cargador. ¡Advertencia! En función de lo cargada que esté la batería, los tiempos de carga reales pueden diferir de los indicados.
Apagado	Encendido	<b>La batería está cargada y está lista para utilizar. (READY TO GO)</b> Después se cambia a carga lenta hasta que la batería esté completamente cargada. Para ello, dejar la batería en el cargador unos 15 minutos más. <b>Medida:</b> Sacar la batería del cargador. Desconectar el cargador de la red.
Parpadea	Apagado	<b>Carga adaptada</b> El cargador se encuentra en el modo de carga lenta. Por motivos de seguridad, en este modo la batería se carga con mayor lentitud y tarda más tiempo. Esto puede deberse a las siguientes causas: - Hace mucho tiempo que no se ha cargado la batería. - La temperatura de la batería no se encuentra dentro del rango óptimo. <b>Medida:</b> Esperar hasta que el proceso de carga haya finalizado, la batería puede seguir cargándose.
Parpadea	Parpadea	<b>Fallo</b> El proceso de carga ya no es posible. La batería está defectuosa. <b>Medida:</b> Está prohibido cargar una batería defectuosa. Sacar la batería del cargador.
Encendido	Encendido	<b>Avería por temperatura</b> La batería está demasiado caliente (p. ej. por radiación solar directa) o demasiado fría (por debajo de 0° C) <b>Medida:</b> Sacar la batería y guardarla durante 1 día a temperatura ambiente (aprox. 20° C).



E



Sólo para países miembros de la UE

No tirar herramientas eléctricas en la basura casera.

Según la directiva europea 2012/19/CE sobre aparatos usados electrónicos y eléctricos y su aplicación en el derecho nacional, dichos aparatos deberán recogerse por separado y eliminarse de modo ecológico para facilitar su posterior reciclaje.

Alternativa de reciclaje en caso de devolución:

El propietario del aparato eléctrico, en caso de no optar por su devolución, está obligado a reciclar adecuadamente dicho aparato eléctrico. Para ello, también se puede entregar el aparato usado a un centro de reciclaje que trate la eliminación de residuos respetando la legislación nacional sobre residuos y su reciclaje. Esto no afecta a los medios auxiliares ni a los accesorios sin componentes eléctricos que acompañan a los aparatos usados.

Al desechar el aparato, asegurarse de retirar las baterías y los medios luminosos (por ejemplo, la bombilla) del aparato.

Sólo está permitido copiar la documentación y documentos anexos del producto, o extractos de los mismos, con autorización expresa de Einhell Germany AG.

Nos reservamos el derecho a realizar modificaciones técnicas

## Información de servicio

En todos los países mencionados en el certificado de garantía disponemos de distribuidores competentes cuyos datos de contacto podrán consultar en dicho certificado. Dichos distribuidores están a su disposición para cualquier asunto relacionado con el servicio como reparación, suministro de piezas de repuesto y desgaste, o con respecto a los materiales de consumo.

Es preciso tener en cuenta, que las siguientes piezas de este producto se someten a desgaste natural o provocado por el uso o que se necesitan las siguientes piezas como materiales de consumo.

Categoría	Ejemplo
Piezas de desgaste*	Batería
Material de consumo/Piezas de consumo*	
Falta de piezas	

\*¡no tiene por qué estar incluido en el volumen de entrega!

En caso de deficiencia o fallo, rogamos que lo registre en la página web [www.Einhell-Service.com](http://www.Einhell-Service.com). Describa exactamente el fallo y responda siempre a las siguientes preguntas:

- ¿Ha funcionado el aparato en algún momento o estaba defectuoso desde el principio?
- ¿Le ha llamado algo la atención antes de surgir el fallo (indicio antes del fallo)?
- ¿Qué fallo de funcionamiento le parece que presenta el aparato (indicio principal)?  
Describa ese fallo en el funcionamiento.

## Certificado de garantía

Estimado cliente:

Nuestros productos están sometidos a un estricto control de calidad. No obstante, lamentaríamos que este aparato dejara de funcionar correctamente, en tal caso, le rogamos que se dirija a nuestro servicio de atención al cliente en la dirección indicada en la parte inferior de la presente tarjeta de garantía. Con mucho gusto le atenderemos también telefónicamente en el número de servicio indicado a continuación. Para hacer válido el derecho de garantía, proceda de la siguiente forma:

1. Estas condiciones de garantía van dirigidas exclusivamente a los consumidores, es decir, personas naturales que no desean emplear este producto en el marco de su actividad comercial ni autónoma. Estas condiciones de garantía regulan prestaciones adicionales de garantía que el fabricante abajo mencionado se compromete a otorgar, de manera adicional a la garantía legal, a los compradores de sus nuevos aparatos. Las prestaciones de garantía que le corresponden conforme a ley no se ven afectadas por la presente. Nuestra prestación de garantía es gratuita para usted.
2. La garantía se extiende exclusivamente a defectos en un aparato nuevo adquirido por usted del fabricante abajo mencionado, ocasionados por fallos de material o de producción, y está limitada, según nuestra elección, a la reparación de los defectos o al cambio del aparato.  
Es preciso tener en consideración que nuestro aparato no está indicado para un uso comercial, industrial o en taller. Por lo tanto, no procederá un contrato de garantía cuando se utilice el aparato dentro del periodo de garantía en zonas industriales, comerciales o talleres, así como actividades similares.
3. Nuestra garantía no cubre:
  - Daños en el aparato ocasionados por la no observancia de las instrucciones de montaje o por una instalación no profesional, no observancia de las instrucciones de uso (como, p. ej., conexión a una tensión de red o corriente no indicada) o la no observancia de las disposiciones de mantenimiento y seguridad o por la exposición del aparato a condiciones anormales del entorno o por la falta de cuidado o mantenimiento.
  - Daños en el aparato ocasionados por aplicaciones impropias o indebidas (como, p. ej., sobrecarga del aparato o uso de herramientas o accesorios no homologados), introducción de cuerpos extraños en el aparato (como, p. ej., arena, piedras o polvo, daños producidos por el transporte), uso violento o influencias externa (como, p. ej., daños por caídas).
  - Daños en el aparato o en piezas del aparato provocados por el desgaste natural, habitual o producido por el uso.
4. El periodo de garantía es de 24 meses y comienza en la fecha de la compra del aparato. El derecho de garantía debe hacerse válido, antes de finalizado el plazo de garantía, dentro de un periodo de dos semanas una vez detectado el defecto. El derecho de garantía vence una vez transcurrido el plazo de garantía. La reparación o cambio del aparato no conllevará ni una prolongación del plazo de garantía ni un nuevo plazo de garantía ni para el aparato ni para las piezas de repuesto montadas. Esto también se aplica en el caso de un servicio in situ.
5. Para hacer efectivo su derecho a garantía, registre su aparato defectuoso en: [www.Einhell-Service.com](http://www.Einhell-Service.com). Tenga a mano el recibo de compra o cualquier otro comprobante que acredite la compra del aparato nuevo. La garantía no cubre aquellos aparatos que se envíen sin el comprobante pertinente o sin la placa de identificación puesto que resulta difícil clasificarlos del modo correspondiente. Si nuestra prestación de garantía incluye el defecto aparecido en el aparato, recibirá de inmediato un aparato reparado o nuevo de vuelta.

Naturalmente, también solucionaremos los defectos del aparato que no se encuentren comprendidos o ya no se encuentren comprendidos en la garantía, en este caso contra reembolso de los costes. Para ello, envíe el aparato a nuestra dirección de servicio técnico.

Para piezas de desgaste, de repuesto y falta de piezas nos remitimos a las limitaciones de esta garantía conforme a la información de servicio de este manual de instrucciones.

**Perigo!**

Ao utilizar ferramentas, devem ser respeitadas algumas medidas de segurança para prevenir ferimentos e danos. Por conseguinte, leia atentamente este manual de instruções / estas instruções de segurança. Guarde-o num local seguro, para que o possa consultar sempre que necessário. Caso passe o aparelho a outras pessoas, entregue também este manual de instruções / estas instruções de segurança. Não nos responsabilizamos pelos acidentes ou danos causados pela não observância deste manual e das instruções de segurança.

**Explicação da placa de advertência no aparelho (ver figura 11)**

1. Antes da colocação em funcionamento, leia o manual de instruções.
2. Não utilize o aparelho se estiver a chover ou a nevar. Proteja o aparelho da humidade.
3. Mantenha as outras pessoas afastadas da zona de perigo
4. Use óculos de protecção e protecção auditiva.
5. Peças em rotação! Mantenha as mãos e os pés afastados das aberturas

**1. Instruções de segurança**

As instruções de segurança correspondentes encontram-se na brochura fornecida.

**Perigo!**

**Leia todas as instruções de segurança e indicações.** O incumprimento das instruções de segurança e indicações pode provocar choques eléctricos, incêndios e/ou ferimentos graves.

**Guarde todas as instruções de segurança e indicações para mais tarde consultar.**

**2. Descrição do aparelho e material a fornecer****2.1 Descrição do aparelho (figura 1/2)**

1. Tubo de aspiração anterior
2. Tubo de aspiração posterior
3. Punho adicional
4. Alça de transporte
5. Interruptor para ligar/desligar
6. Suporte do acumulador
7. Saco de recolha
8. Comutador para aspirar/soprar

9. Rodízios
10. Regulador das rotações
11. Suporte da roda
12. 2 parafusos compridos
13. 4 parafusos curtos

**2.2 Material a fornecer**

Com a ajuda da descrição do material a fornecer, verifique se o artigo se encontra completo. Caso falem peças, dirija-se num prazo máximo de 5 dias úteis após a compra do artigo a um dos nossos Service Center ou ao ponto de venda onde adquiriu o aparelho, fazendo-se acompanhar de um talão de compra válido. Para o efeito, consulte a tabela da garantia que se encontra nas informações do serviço de assistência técnica no fim do manual.

- Abra a embalagem e retire cuidadosamente o aparelho.
- Remova o material da embalagem, assim como os dispositivos de segurança da embalagem e de transporte (caso existam).
- Verifique se o material a fornecer está completo
- Verifique se o aparelho e as peças acessórias apresentam danos de transporte.
- Se possível, guarde a embalagem até ao termo do período de garantia.

**Perigo!**

**O aparelho e o material da embalagem não são brinquedos! As crianças não devem brincar com sacos de plástico, películas ou peças de pequena dimensão! Existe o perigo de deglutição e asfixia!**

- Manual de instruções original
- Instruções de segurança

**3. Utilização adequada**

O aspirador/soprador de folhas destina-se à utilização com folhas secas e resíduos do jardim, tais como relva e ramos pequenos. Não é permitida uma utilização de outro tipo.

A máquina só pode ser utilizada para os fins a que se destina. Qualquer outro tipo de utilização é considerado inadequado. Os danos ou ferimentos de qualquer tipo daí resultantes são da responsabilidade do utilizador/operador e não do fabricante.

Chamamos a atenção para o facto de os nossos aparelhos não terem sido concebidos para uso comercial, artesanal ou industrial. Não assumimos qualquer responsabilidade se o aparelho for utilizado no comércio, artesanato ou indústria ou em actividades equiparáveis.

#### 4. Dados técnicos

Rotações em vazio $n_0$ .....	8000-13000 r.p.m.
Velocidade do ar .....	210 km/h
Potência de aspiração .....	720 m <sup>3</sup> /h
Volume do saco de recolha .....	aprox. 45 l
Nível de potência acústica $L_{WA}$ .....	92,68 dB (A)
Incerteza K .....	3 dB
Nível de pressão acústica $L_{pA}$ .....	83,1 dB (A)
Vibração ahv .....	2,354 m/s <sup>2</sup>
Incerteza K .....	1,5 m/s <sup>2</sup>
Peso .....	3,3 kg

#### Atenção!

O aparelho é fornecido sem acumuladores nem carregador e só pode ser usado com os acumuladores de lítio da série Power-X-Change!

Os acumuladores de lítio da série Power-X-Change só podem ser carregados com o carregador Power-X-Charger.

#### Reduza a produção de ruído e de vibração para o mínimo!

- Utilize apenas aparelhos em bom estado.
- Limpe e faça a manutenção do aparelho regularmente.
- Adapte o seu modo de trabalho ao aparelho.
- Não sobrecarregue o aparelho.
- Se necessário, submeta o aparelho a uma verificação.
- Desligue o aparelho, quando este não estiver a ser utilizado.
- Use luvas.

#### Cuidado!

#### Riscos residuais

**Mesmo quando esta ferramenta eléctrica é utilizada adequadamente, existem sempre riscos residuais. Dependendo do formato e do modelo desta ferramenta eléctrica podem ocorrer os seguintes perigos:**

1. Lesões pulmonares, caso não seja utilizada uma máscara de protecção para pó adequada.
2. Lesões auditivas, caso não seja utilizada uma protecção auditiva adequada.
3. Danos para a saúde resultantes das vibrações na mão e no braço, caso a ferramenta seja utilizada durante um longo período de tempo ou se não for operada e feita a manutenção de forma adequada.

#### 5. Antes da colocação em funcionamento

**O aparelho é fornecido sem acumuladores nem carregador!**

#### Aviso!

**Retire sempre os acumuladores antes de efectuar ajustes no aparelho.**

#### 5.1 Montagem do tubo de aspiração (fig. 3a-3g)

- Encaixe o tubo de aspiração anterior no tubo de aspiração posterior (fig. 3a) e fixe com o parafuso (fig. 3b/pos. 12).
- Empurre agora o tubo de aspiração completo para dentro da carcaça do motor (fig. 3c) e fixe com os parafusos (fig. 3e/pos. 13).
- Encaixe as duas rodas (fig. 3e/pos. 9) nos respectivos suportes (fig. 3f/pos. 11). Certifique-se de que o engate é audível!
- Empurre o suporte da roda (fig. 3g/pos. 11) no tubo de aspiração anterior até ao encosto (fig. 3g/pos. D) e fixe com o parafuso (fig. 3g/pos. 13).

#### Atenção!

Certifique-se de que os dois tubos de aspiração estão bem encaixados um no outro antes de serem fixados ao aparelho, pois posteriormente já não poderão ser desmontados.

Apenas quando o tubo de aspiração completamente montado estiver corretamente aparafusado na carcaça do motor é que os interruptores de segurança integrados são pressionados e o

aparelho alimentado com tensão.

### 5.2. Montar o saco de recolha (fig. 4-5)

Pendure o gancho no tubo de aspiração (fig. 4a) e na carcaça (fig. 4b). De seguida encaixe o saco de recolha na tubeira da carcaça do motor e certifique-se que o engate é audível (fig. 5).

### 5.3. Montar o punho

Empurre o punho (fig. 6a/pos. A) até ao encosto no encaixe da carcaça. A seguir, fixe o punho de ambos os lados com um parafuso, respectivamente (fig. 6b/pos. 13).

### 5.4. Montar o punho adicional

Retire o parafuso em estrela (fig. 7/pos. B), insira o punho (fig. 7/pos. 3) no encaixe e fixe o punho na posição desejada com o parafuso em estrela.

### 5.5. Montar a alça de transporte

Abra o parafuso serrilhado (fig. 8/pos. C), passe a correia (fig. 8/pos. 4) pela abertura e feche novamente o parafuso serrilhado.

### 5.6 Montagem do acumulador (figura 9)

Prima a tecla de engate (figura 9/pos. E) do acumulador como representado na figura 9 e insira o acumulador no respectivo suporte. Assim que ao acumulador se encontrar na posição representada do lado direito da figura 9, certifique-se de que a tecla de engate engata! A desmontagem do acumulador é realizada na sequência inversa!

#### Nota!

Utilize apenas acumuladores com o mesmo nível de enchimento; nunca combine acumuladores cheios com acumuladores meio cheios. Carregue sempre os dois acumuladores em simultâneo. O acumulador com um nível de carga mais reduzido determina o tempo de funcionamento do aparelho. Antes do funcionamento, tem de se carregar sempre integralmente os dois carregadores.

### 5.7 Carregar o acumulador

1. Retirar o pack de acumuladores do aparelho, premindo para isso a tecla de engate lateral.
2. Verifique se a tensão de rede indicada na placa de características corresponde à tensão de rede existente. Ligue a ficha de alimentação do carregador à tomada. O LED verde começa a piscar.
3. Insira o acumulador no carregador.
4. No ponto „Visor do carregador“, encontra uma tabela com os significados da indicação LED no carregador.

O acumulador pode aquecer um pouco durante o carregamento. É normal que isso ocorra.

Se o pack de acumuladores não carregar, verifique

- se existe tensão de rede na tomada
- ou se existe um contacto correcto nos contactos de carregamento.

Se continuar a não ser possível carregar o pack de acumuladores, envie

- o carregador
- e o pack de acumuladores

para o nosso serviço de assistência técnica.

**Para o envio correto, contacte o nosso serviço de assistência técnica ou o ponto de venda onde adquiriu o aparelho.**

**Ao enviar ou eliminar baterias ou o aparelho sem fio, certifique-se de que estes são embalados individualmente em sacos de plástico para evitar curto-circuitos e incêndios!**

Tendo em vista uma longa vida útil do pack de baterias, deve providenciar o seu recarregamento atempado. Isto é absolutamente necessário se verificar que a capacidade do aparelho está a diminuir. Nunca deixe o pack de baterias descarregar-se completamente. Esta situação poderia provocar uma avaria no pack de baterias!

O aparelho só deve ser posto em funcionamento depois de a montagem ter sido devidamente efectuada.

## 6. Operação

### 6.1. Determinar o comprimento da alça (fig. 1)

Ajuste o comprimento da alça de transporte (4) de forma a que o tubo de aspiração possa ser utilizado rente ao solo. Os rolos de guia (9) na extremidade inferior do tubo de aspiração servem também para facilitar a sua utilização rente ao solo.

### 6.2. Ligar o aparelho (fig. 10)

- Para ligar, prima o interruptor para ligar/desligar (5).
- Para desligar, solte novamente o interruptor para ligar/desligar (5).

### 6.3 Seleccionar o modo de funcionamento

#### 6.3.1 Aspirar (fig. 10)

Rode a alavanca (fig. 10/pos. 8) para a posição A. Poderá fazê-lo tanto com o aparelho parado, como em funcionamento.

#### 6.3.2 Soprar (fig. 10)

- Rode a alavanca (fig. 10/pos. 8) para a posição B. Poderá fazê-lo tanto com o aparelho parado, como em funcionamento.
- Dirija o fluxo de ar para a frente e desloque-se lentamente, de forma a soprar as folhas secas ou os resíduos do jardim ou então para os remover de locais de difícil acesso.
- Atenção! Esvazie o saco de recolha antes de soprar. Caso contrário, as substâncias aspiradas poderão voltar a sair.

#### 6.4 Esvaziar o saco de recolha (fig. 1)

Esvazie atempadamente o saco de recolha (7). Se o saco estiver cheio, a potência de aspiração é nitidamente reduzida. Elimine os resíduos orgânicos através de compostagem.

- Desligue o aparelho e retire o acumulador
- Abra o fecho de correr do saco de recolha (7) e despeje as substâncias aspiradas.
- Feche novamente o fecho de correr do saco de recolha (7).

#### 6.5 Regulação das rotações (fig. 1)

O aparelho está equipado com uma regulação das rotações electrónica. Para o efeito, rode o regulador das rotações (fig. 1/pos. 10) para a posição pretendida. Opere o aparelho apenas com as rotações necessárias e não deixe que estas aumentem desnecessariamente.

## 7. Limpeza, manutenção e encomenda de peças sobressalentes

### Perigo!

Retire o acumulador antes de qualquer trabalho de limpeza.

#### 7.1 Limpeza

- Após concluídos os trabalhos, retire o saco de recolha, vire-o e limpe-o bem, de modo a evitar a formação de bolor e odores desagradáveis.
- Se o saco de recolha estiver muito sujo, pode lavá-lo com água e sabão.

- Se tiver dificuldades em mover o fecho de correr, aplique sabão seco nos respectivos dentes.
- Se o tubo de aspiração/sopro estiver sujo, limpe-o com uma escova.
- A sujidade provocada pelas substâncias aspiradas pode dificultar o movimento da alavanca de comutação (Soprar/Aspirar). Neste caso, basta alternar várias vezes entre Aspirar e Soprar para que a alavanca de comutação recupere a mobilidade.

#### 7.2 Manutenção

- Na eventualidade de ocorrer alguma avaria no aparelho, mande verificar por um técnico autorizado ou por uma oficina de assistência técnica.
- No interior do aparelho, não existem quaisquer peças que necessitem de manutenção.

#### 7.3 Encomenda de peças sobressalentes:

Ao encomendar peças sobressalentes, devem-se fazer as seguintes indicações:

- Tipo da máquina
- Número de artigo da máquina
- Número de identificação da máquina
- Número da peça sobressalente necessária

Pode encontrar os preços e informações actuais em [www.Einhell-Service.com](http://www.Einhell-Service.com)

## 8. Avarias

### O aparelho não funciona:

#### Atenção!

**Todas as ligações têm de estar bem apertadas.**

Verifique se o acumulador está carregado e se o carregador funciona. Se o aparelho continuar a não funcionar apesar de existir a tensão necessária, envie-o para o endereço do serviço de assistência técnica indicado.

## 9. Eliminação e reciclagem

O aparelho encontra-se dentro de uma embalagem para evitar danos de transporte. Esta embalagem é matéria-prima, podendo ser reutilizada ou reciclada. O aparelho e os respectivos acessórios são de diferentes materiais, como p. ex. o metal e o plástico. Não deite os aparelhos defeituosos para o lixo doméstico. Para uma eliminação ecologicamente correcta, o aparelho deve

ser entregue num local de recolha adequado.  
Se não tiver conhecimento de nenhum local de recolha, informe-se junto da sua administração autárquica.

## 10. Armazenagem

Guarde o aparelho e os respectivos acessórios em local escuro, seco e sem risco de formação de gelo, fora do alcance das crianças. A temperatura ideal de armazenamento situa-se entre os 5 e os 30 °C. Guarde a ferramenta eléctrica na embalagem original.



## 11. Visor do carregador

Estado do visor		Significado e medida a adotar
LED vermelho	LED verde	
Desligado	A piscar	<b>Operacionalidade</b> O carregador está ligado à rede e encontra-se operacional; o acumulador não está no carregador
Ligado	Desligado	<b>Carregamento</b> O carregador carrega o acumulador no modo de carregamento rápido. Os tempos de carregamento correspondentes encontram-se diretamente no carregador. Nota! Os tempos de carregamento reais podem diferir dos tempos de carregamento indicados em função da carga de acumulador disponível.
Desligado	Ligado	<b>O acumulador está carregado e está operacional. (READY TO GO)</b> De seguida, é comutado para um carregamento parcial até estar totalmente carregado. Para tal, deixe o acumulador aprox. mais 15 min. no carregador. <b>Medida a adotar:</b> Remova o acumulador do carregador. Desligue o carregador da rede.
A piscar	Desligado	<b>Carregamento condicionado</b> O carregador encontra-se no modo de carregamento moderado. Aqui, por motivos de segurança, o acumulador é carregado mais lentamente, precisando de mais tempo até estar carregado. Tal pode dever-se às seguintes causas: - O acumulador passou muito tempo sem ser carregado. - A temperatura do acumulador não se encontra na faixa ideal. <b>Medida a adotar:</b> Aguarde até o carregamento estar concluído; o acumulador pode, no entanto, continuar a ser carregado.
A piscar	A piscar	<b>Falha</b> Já não é possível efetuar o carregamento. O acumulador tem um defeito. <b>Medida a adotar:</b> Um acumulador com defeito não deve voltar a ser carregado. Remova o acumulador do carregador.
Ligado	Ligado	<b>Temperatura anómala</b> O acumulador está demasiado quente (p. ex. radiação solar direta) ou demasiado frio (abaixo dos 0° C) <b>Medida a adotar:</b> Retire o acumulador e guarde-o 1 dia à temperatura ambiente (a aprox. 20° C).



Só para países da UE

Não deite as ferramentas eléctricas para o lixo doméstico!

Segundo a directiva europeia 2012/19/CE relativa aos resíduos de equipamentos eléctricos e electrónicos e a respectiva transposição para o direito interno, as ferramentas eléctricas usadas têm de ser recolhidas separadamente e entregues nos locais de recolha previstos para o efeito.

Alternativa de reciclagem relativa à solicitação de devolução:

O proprietário do aparelho eléctrico, no caso de não optar pela devolução, é obrigado a reciclar adequadamente o aparelho eléctrico. Para tal, o aparelho usado também pode ser entregue a um ponto de recolha que trate da eliminação de resíduos, respeitando a legislação nacional sobre resíduos e respectiva reciclagem. Não estão abrangidos os meios auxiliares e os acessórios sem componentes electrónicos, que acompanham os aparelhos usados.

Na eliminação, certifique-se de que a bateria e a lâmpada (p. ex. lâmpada incandescente) foram retiradas do aparelho.

A reprodução ou duplicação, mesmo que parcial, da documentação e dos anexos dos produtos carece da autorização expressa da Einhell Germany AG.

Reservado o direito a alterações técnicas

## Informações do serviço de assistência técnica

Estamos representados em todos os países mencionados no certificado de garantia por agentes autorizados competentes, cujos contactos poderá encontrar no certificado de garantia. Estes encontram-se ao seu dispor para todos os serviços de que necessita, tais como reparações, fornecimento de peças sobressalentes e peças desgastadas ou a aquisição de consumíveis.

Deve-se ter em atenção que, neste produto, as seguintes peças estão sujeitas a um desgaste natural ou decorrente da sua utilização, ou então são necessárias como consumíveis.

<b>Categoria</b>	<b>Exemplo</b>
Peças de desgaste*	Acumulador
Consumíveis/peças consumíveis*	
Peças em falta	

\* não incluído obrigatoriamente no material a fornecer!

Em caso de deficiências ou erros, pedimos-lhe que comunique o problema através da página de Internet [www.Einhell-Service.com](http://www.Einhell-Service.com). Certifique-se de que faz uma descrição exacta do problema, respondendo sempre às seguintes questões:

- O aparelho já funcionou alguma vez ou possui o defeito desde o início?
- Antes do surgimento do defeito, apercebeu-se de algo estranho (sintoma antes do defeito)?
- Na sua opinião, que erro de funcionamento apresenta o aparelho (sintoma principal)?  
Descreva este erro de funcionamento.

BR

**Importado no Brasil por:**

**Âncora**

**Av. Belizário Ramos, 2276 - Centro**

**CEP: 88506-000**

**Lajes/SC**

**CNPJ: 67.647.412/0003-50**

**Distribuído no Brasil por:**

**Âncora**

**Av. Benedito Storani, 1345 - Santa Rosa**

**CEP: 13289-004**

**Vinhedo/SP**

**CNPJ: 67.647.412/0004-31**

## Certificado de garantia

Estimado(a) cliente,

**A Einhell Brasil (Âncora)**, com sede na Av. Benedito Storani (Jardim Alves Nogueira), 1345 - Santa Rosa - Vinhedo/SP - CEP: 13289-004, inscrita no CNPJ/MF sob nro.: 67.647.412/0004-31, I.E. 714.115.070.111, concede:

(I) Exclusivamente no território brasileiro, garantia contratual, complementar à legal, conforme previsto no artigo 50 do Código de Defesa do Consumidor (Lei 8078/90), aos produtos por ela comercializados pelo período complementar de 270 (duzentos e setenta) dias, contados exclusivamente a partir da data do término da garantia legal de 90 (noventa) dias, prevista no artigo 26, inciso II do Código de Defesa do Consumidor (Lei 8078/90), esta última contada a partir da data da compra (data de emissão da Nota Fiscal ou do Cupom Fiscal), e **desde que este produto tenha sido montado e utilizado conforme as orientações contidas no Manual de Instruções que acompanha o produto.**

(II) Assistência técnica, assim compreendida a mão-de-obra e a substituição de peças, gratuita para o reparo dos defeitos constatados como sendo de fabricação, exclusivamente dentro do prazo acima e somente no território brasileiro.

Para acionamento da GARANTIA, é indispensável a apresentação da NOTA FISCAL ou do CUPOM FISCAL, original, sem emendas, adulteração ou rasuras, e deste CERTIFICADO DE GARANTIA.

Para obtenção de informações do serviço de Assistência Técnica Credenciada da marca Einhell, acesse o site [www.einhell.com.br](http://www.einhell.com.br) ou pelo telefone **0800 742 4220** ou através do seguinte e-mail: [sac@einhell.com.br](mailto:sac@einhell.com.br).

- Horário de atendimento: das 8h00 às 18h00, em dias úteis, de 2ª à 6ª feira.

### A GARANTIA NÃO COBRE

- Remoção e transporte de produtos para análise e conserto.
- Despesas de locomoção do técnico até o local onde está o produto.
- Desempenho insatisfatório do produto decorrente da instalação em rede elétrica inadequada ou qualquer tipo de falha ou irregularidade na instalação e/ou montagem. • Defeitos ou danos ao produto, originados de queda, agentes químicos, água, adulteração ou mau uso, bem como de casos fortuitos ou força maior (raios, excesso de umidade e calor, dentre outros).
- Alterações e/ou adaptações em qualquer parte do produto, que altere sua configuração original.
- Instalação de qualquer item (não oficial ou não compatível) que venha a prejudicar o desempenho do produto.
- Defeitos ou danos resultantes de uso inadequado do equipamento, em desacordo com o respectivo manual de instruções.
- Defeitos ou danos provenientes de reparos realizados por mão-de-obra não autorizada pelo fabricante.
- Defeitos ou danos causados por oxidação, provenientes de desgaste natural resultante das condições climáticas existentes em regiões litorâneas e/ou derramamento de líquidos.

### CONDIÇÕES QUE ANULAM A GARANTIA

- Defeitos causados por mau uso ou a instalação/utilização em desacordo com as recomendações do manual de instruções.
- Violação dos lacres do produto; indícios de que o produto tenha sido aberto, ajustado, consertado, destravado; sinais de queda, batidas ou pancadas; modificação do circuito por pessoa não autorizada; ou adulteração da identificação do produto ou nota fiscal.

BR

## SERVIÇO DE ATENDIMENTO AO CONSUMIDOR

### IDENTIFICAÇÃO DO CLIENTE COMPRADOR:

Nome do comprador: \_\_\_\_\_

Endereço: \_\_\_\_\_

Telefone: \_\_\_\_\_

Nome do Revendedor: \_\_\_\_\_

Endereço: \_\_\_\_\_

Nota Fiscal: \_\_\_\_\_

Emitida em: \_\_\_\_\_

Série: \_\_\_\_\_

**Vaara!**

Laitteita käytettäessä tulee noudattaa tiettyjä turvallisuusvaroitointia tapaturmien ja vaurioiden välttämiseksi. Lue sen vuoksi tämä käyttöohje / nämä turvallisuusmääräykset huolellisesti läpi. Säilytä ne hyvin, jotta niissä olevat tiedot ovat myöhemminkin milloin vain käytettävissäsi. Jos luovutat laitteen muille henkilöille, ole hyvä ja anna heille myös tämä käyttöohje / nämä turvallisuusmääräykset laitteen mukana. Emme ota mitään vastuuta tapaturmista tai vaurioista, jotka ovat aiheutuneet tämän käyttöohjeen tai turvallisuusohjeiden noudattamisen laiminlyönnistä.

**Laitteessa olevan ohjekilven selostus (katso kuvaa 11)**

1. Lue käyttöohje ennen käyttöönottoa.
2. Älä käytä laitetta sateella tai lumessa. Suojaa laite kosteudelta.
3. Pidä muut henkilöt poissa vaara-alueelta.
4. Käytä silmä- ja kuulosuojuksia.
5. Pyöriviä osia! Pidä kätesi ja jalkasi poissa aukoista

**1. Turvallisuusmääräykset**

Laitetta koskevat turvallisuusmääräykset löydät oheistetusta vihkosesta.

**Vaara!****Lue kaikki turvallisuusmääräykset ja ohjeet.**

Jos turvallisuusmääräyksiä tai muita ohjeita ei noudateta, saattaa tästä aiheutua sähköiskuja, tulipaloja ja/tai vaikeita vammoja. **Säilytä kaikki turvallisuusmääräykset ja ohjeet myöhempää tarvetta varten.**

**2. Laitteen kuvaus ja toimituksen laajuus****2.1 Laitteen kuvaus (kuva 1/2)**

1. Imuputki edessä
2. Imuputki takana
3. Tukikahva
4. Kantohihna
5. Päälle-/pois-katkaisin
6. Akun istukka
7. Lehtipussi
8. Vaihtokytkin imu/puhallus
9. Siirtopyörät
10. Kierrosluvun säädin
11. Pyöräkannatin
12. 2 pitkää ruuvia

**13. 4 lyhyttä ruuvia****2.2 Toimituksen sisältö**

Tarkasta tässä kuvatun toimitusselostuksen avulla, että tuote on täysimääräinen. Jos osia puuttuu, ota viimeistään 5. arkipäivänä oston jälkeen yhteyttä asiakaspalveluumme tai siihen myyntipisteeseen, josta olet ostanut laitteen, ja esitä vastaava ostosite. Huomioi tässä myös tämän ohjekirjan lopussa olevat asiakaspalveluohjeet ja takuusuoritustaulukko.

- Avaa pakkaus ja ota laite varovasti pakkauksesta.
- Poista pakkausmateriaalit sekä pakkaus- ja kuljetusvarmistukset (mikäli käytetty).
- Tarkasta, onko toimitus täysilukuinen.
- Tarksta, onko laitteessa ja varusteissa kuljetusvaurioita.
- Säilytä pakkaus, mikäli mahdollista, takuuaajan loppuun saakka.

**Vaara!**

**Laite ja pakkausmateriaalit eivät ole lasten leikkikaluja! Lapset eivät saa leikkiä muovipusseilla, kelmuilla tai pienillä osilla! Niistä uhkaa nielaisu- ja tukehtumisvaara!**

- Alkuperäiskäyttöohje
- Turvallisuusmääräykset

**3. Määräysten mukainen käyttö**

Lehti-imuri/-puhaltimen käyttö on sallittu vain lehtien ja puutarhajätteiden kuten ruohon tai pienten oksien poistamiseen. Muu käyttö ei ole sallittu.

Konetta saa käyttää ainoastaan sille määrättyyn tarkoitukseen. Kaikkinainen tämän ylittävä käyttö ei ole määräysten mukaista. Kaikista tästä aiheutuvista vahingoista tai loukkaantumisista on vastuussa laitteen omistaja/käyttäjä eikä suinkaan sen valmistaja.

Ole hyvä ja ota huomioon, että laitteitamme ei ole suunniteltu ja valmistettu käytettäväksi pienteollisuus- tai teollisuustarkoituksiin. Emme siksi ota mitään vastuuta vaurioista, jos laitetta käytetään pienteollisuus-, käsityöläis- tai teollisuustyöpaikoilla tai näihin verrattavissa olevissa toimissa.

## 4. Tekniset tiedot

Joutokäyntikiertoaluku $n_0$ .....	8 000-13 000 min <sup>-1</sup>
Ilman virtausnopeus.....	210 km/h
Imuteho.....	720 m <sup>3</sup> /h
Lehtipussin tilavuus .....	n. 45 l
Äänen tehotaso $L_{WA}$ .....	92,68 dB(A)
Mittausepäätarkkuus K .....	3 dB
Äänen painetaso $L_{pA}$ .....	83,1 dB(A)
Tärinä ahv .....	2,354 m/s <sup>2</sup>
Mittausepäätarkkuus K .....	1,5 m/s <sup>2</sup>
Paino .....	n. 3,3 kg

### Huomio!

Laite toimitetaan ilman akkuja ja ilman latauslaitetta, ja sitä saa käyttää ainoastaan Power-X-Change -sarjan litiumi-ioniakkujen kera!

Power-X-Change -sarjan litiumi-ioniakut saa ladata vain Power-X-Charger -latauslaitteella.

### Rajoita melunpäästöt ja tärinä mahdollisimman vähäisiksi!

- Käytä ainoastaan moitteettomia laitteita.
- Huolla ja puhdista laite säännöllisesti.
- Sovita työskentelytapasi laitteen mukaiseksi.
- Älä ylikuormita laitetta.
- Tarkastuta laite aina tarvittaessa.
- Sammuta laite, kun sitä ei käytetä.
- Käytä suojakäsineitä.

### Huomio!

#### Jäämääriskit

**Silloinkin, kun käytät tätä sähkötyökalua määräysten mukaisesti, jää jäljelle aina tietty jäämääriskit. Tämän sähkötyökalun rakenteesta ja mallista riippuen saattaa esiintyä seuraavia vaaroja:**

1. keuhkovaurioita, ellei käytetä sopivaa pölysuojanaamaria.
2. kuulovaurioita, ellei käytetä soveliaita kuulosuojaimia.
3. terveydellisiä haittoja, jotka aiheutuvat kädenkäsivarren tärinästä, jos laitetta käytetään pitemmän aikaa tai sitä ei käsitellä ja huolleta määräysten mukaisesti.

## 5. Ennen käyttöönottoa

### Laite toimitetaan ilman akkuja ja ilman latauslaitetta!

### Varoitus!

**Ota akut aina pois, ennen kuin teet laitteen säätöjä.**

#### 5.1. Imuputken asennus (kuvat 3a – 3g)

- Liitä imuputken etuosa ja takaosa (kuva 3a) yhteen ja ruuvaa ne kiinnit ruuvilla (kuva 3b/nro 12).
- Työnnä sitten koko imuputki moottorin kuoreen (kuva 3c) ja kiinnitä se paikalleen ruuveilla (kuva 3d/nro 12 / 3e/nro 13).
- Työnnä molemmat pyörät (kuva 3e/nro 9) pyöräkannattimeen (kuva 3f/nro 11). Tarkkaile, että ne napsahtavat paikalleen!
- Työnnä pyöräkannatin (kuva 3g/nro 11) imuputken etuosaan vasteeseen saakka (kuva 3g/kohta D) ja kiinnitä se ruuvilla (kuva 3g/nro 13).

### Huomio!

Ole hyvä ja huolehdi siitä, että molemmat imuputket on ensin liitetty kiinteästi yhteen ennen laitteeseen kiinnittämistä eikä niitä saa myöhemmin enää erottaa.

Vain kun täysin koottu imuputki on ruvattu oikein kiinni moottorin koteloon, painetaan sisäänrakennettuja turvakatkaisimia ja laitteeseen syötetään jännitettä.

#### 5.2. Lehtipussin asennus (kuva 4-5)

Ripusta koukku imuputkeen (kuva 4a) ja kuoreen (4b). Työnnä sitten lehtipussi moottorin kotelossa olevan nysän päälle ja tarkkaile, että se napsahtaa kuultavasti kiinni (kuva 5).

#### 5.3. Kahvan asennus

Työnnä kahva (kuva 6a/kohta A) vasteeseen saakka kuoreessa oleviin kiinnityskohtiin. Kiinnitä sitten kahvan molemmat päät kukin yhdellä ruuvilla (kuva 6b/nro 13).

#### 5.4. Tukikahvan asennus

Ota tähtikantaruuvi pois (kuva 7/kohta B), työnnä kahva (kuva 7/nro 3) kiinnittimeen ja kiinnitä kahva tähtikantaruuvilla haluamaasi asentoon.

#### 5.5. Kantohihnan asennus

Avaa pykäläruuvi (kuva 8/kohta C), vedä hihna (kuva 8/nro 4) aukon läpi ja kiinnitä pykäläruuvi



jälleen.

### 5.6 Akun asennus (kuva 9)

Paina kuvan 9 mukaisesti akun lukituspainiketta (kuva 9/kohta E) ja työnnä akku sille tarkoitettuun akkukantaan. Kun akku on kuvan 9 esittämässä asennossa, tulee tarkkailla, että lukitusnäppäin napsahtaa kiinni! Akun poisottaminen tehdään päinvastaisessa järjestyksessä!

#### Viite!

Käytä ainoastaan akkuja, joiden lataustaso on sama, älä koskaan yhdistele puolityhjiä akkuja täysien akkujen kanssa. Lataa molemmat akut aina samanaikaisesti.

Akku, jonka lataustaso on alhaisempi, määrää laitteen käyttöajan keston. Ennen käyttöä molemmat akut tulee ladata täyteen.

### 5.7 Akun lataaminen

1. Ota akkusarja laitteesta pois. Paina tätä varten sivulla olevaa lukitusnäppäintä.
2. Tarkasta, että tyypikilvessä annettu verkkojännite vastaa käytettävissä olevaa verkkojännitettä. Työnnä latauslaitteen verkkopistoke pistorasiaan. Vihreä valodiodei alkaa vilkkua.
3. Työnnä akku latauslaitteeseen.
4. Kohdasta 8 „Latauslaitteen näyttö“ löydät taulukon, josta selviävät latauslaitteen valodiodeinäytön merkitykset.

Latauksen aikana akku saattaa lämmetä hieman. Tämä on kuitenkin normaalia.

Jos akkusarjan lataaminen ei onnistu, ole hyvä ja tarkasta,

- onko pistorasiassa verkkojännite
- ovatko latauskontaktit moitteettomasti yhteydessä latauslaitteeseen.

Jos akkusarjan lataaminen ei vielääkään onnistu, ole hyvä ja lähetä

- latauslaite
  - sekä akkusarja
- tekniseen asiakaspalveluumme.

**Pyydämme ottamaan yhteyttä asiakaspalveluumme tai myyntipisteeseen, josta laite on ostettu, saadaksesi ohjeet asianmukaista lähettämistä varten.**

**Huolehdi akkujen tai akkukäyttöisen laitteen lähettämisesssä ja hävittämisessä siitä, että ne on pakattu erikseen muovipusseihin, jotta vältetään oikosulut ja tulipalo!**

Jotta akkusarjan elinikä olisi mahdollisimman pitkä, tulee se aina ladata riittävän ajoissa. Tämä on joka tapauksessa tarpeen, kun huomaat laitteen tehon heikkenevän. Älä koskaan anna akkusarjan tyhjäntyä täysin. Tästä seuraa akkusarjan vahingoittuminen!

Käynnistä laite vasta kun olet suorittanut kaikki asennustoimet loppuun.

## 6. Käyttö

### 6.1. Hihnan pituuden säätö (kuva 1)

Säädä kantohihnan (4) pituus niin, että imuputkea voidaan kuljettaa lähellä maan pintaa. Lisäksi imuputken kuljettamista maata pitkin helpottavat imuputken alapäässä olevat siirtorullat (9).

### 6.2. Laitteen käynnistäminen (kuva 10)

- Paina päälle-/pois-katkaisinta (5) käynnistääksesi laitteen.
- Pysäytä se päästämällä päälle-/pois-katkaisin (5) jälleen irti.

### 6.3 Käyttötavan valinta

#### 6.3.1 Imeminen (kuva 10)

Käännä vipu (kuva 10/nro 8) asentoon A. Voit tehdä tämän sekä laitteen ollessa pysähdyksissä että sen käydessä.

#### 6.3.2 Puhallus (kuva 10)

- Käännä vipu (kuva 10/nro 8) asentoon B. Voit tehdä tämän sekä laitteen ollessa pysähdyksissä että sen käydessä.
- Suuntaa ilmavirta eteenpäin ja liiku hitaasti puhaltaaksesi lehdet tai puutarhajätteet kokoon tai poistaaksesi ne vaikeasti tavoitettavista kohdista.
- Huomio! Tyhjennä lehtipussi ennen puhaltamisen aloittamista. Muuten jo sisäänimetyt lehdet ja roskat voisivat jälleen levitä.

#### 6.4 Lehtipussin tyhjentäminen (kuva 1)

Tyhjennä lehtipussi (7) riittävän ajoissa. Kun se on lähes täynnä, niin imuteho heikkenee selvästi. Toimita orgaaniset jätteet kompostointiin.

- Sammuta laite ja vedä akut pois.
- Avaa lehtipussin (7) vetoketju ja kaada imetyt jätteet pois.
- Sulje lehtipussin (7) vetoketju jälleen.

#### 6.5 Kierrosluvun säätö (kuva 1)

Laite on varustettu elektronisella kierrosluvun säädöllä. Käännä kierrosluvun säädin (kuva 1/ nro 10) haluttuun asemaan. Käytä laitetta vain tarvittavalla kierrosluvulla äläkä anna sen käydä tarpeettoman korkeilla kierroksilla.

### 7. Puhdistus, huolto ja varaosatilaus

#### Vaara!

Vedä akut pois ennen kaikkia puhdistustoimia.

#### 7.1 Puhdistus

- Työn päätyttyä ota lehtipussi pois, käännä se nurin ja puhdista perusteellisesti, jotta homeen ja epämiellyttävien hajujen syntyminen estetään.
- Pahasti likaantunut lehtipussi voidaan pestä vedellä ja saippualla.
- Jos vetoketju liikkuu huonosti, hiero vetoketjun hampaisiin kuivaa saippuaa.
- Puhdista imu-/puhallusputken lika pois harjalla.
- Imettyjen jätteiden aiheuttama likaantuminen voi vaikeuttaa vaihtokytkimen (puhallus/imu) liikkuvuutta. Siinä tapauksessa kytke vaihtokytkin useamman kerran imusta puhallukselle ja takaisin, niin sen liikkuvuus palautuu.

#### 7.2 Huolto

Jos laitteessa ilmenee häiriöitä, anna ainoastaan valtuutetun alan ammattihenkilön tai ammattikorjaamon tarkastaa se.

Laitteen sisällä ei ole muita huoltoja tarvitsevia osia.

#### 7.3 Varaosatilaus:

Varaosia tilatessasi anna seuraavat tiedot:

- Laitteen tyyppi
- Laitteen tuotenumero
- Laitteen tunnusnumero
- Tarvittavan varaosan varaosnumero.

Ajankohtaiset hinnat ja muut tiedot löydät osoitteesta [www.Einhell-Service.com](http://www.Einhell-Service.com)

### 8. Häiriöt

#### Laite ei käy:

#### Huomio!

#### Kaikki liitokset tulee ruuvata tiukkaan kiinni.

Tarkasta, onko akku ladattu ja toimiiko latauslaite. Mikäli laite ei toimi, vaikka se saa jännitettä, niin se tulee lähettää ilmoitettuun teknisen asiakaspalvelun osoitteeseen.

### 9. Käytöstäpoisto ja uusiokäyttö

Laite on pakattu kuljetuspakkaukseen, jotta vältetään kuljetusvauriot. Tämä pakkaus on raaka-ainetta ja sitä voi siksi käyttää uudelleen tai sen voi toimittaa kierrätyksen kautta takaisin raaka-ainekierto. Laite ja sen varusteet on valmistettu eri materiaaleista, kuten esim. metallista ja muoveista. Vialliset laitteet eivät kuulu kotitalousjätteisiin. Laite tulee toimittaa asianmukaiseen keräyspisteeseen ammattitaitoista hävittämistä varten. Jos et tiedä, missä on tällainen keräyspiste, tiedustele asiaa kuntasi hallinnosta.

### 10. Säilytys

Säilytä laite ja sen varusteet valolta, kosteudelta ja pakkaselta suojatussa tilassa poissa lasten ulottuvilta. Paras säilytyslämpötila on 5°C ja 30°C välillä. Säilytä sähkötyökalut alkuperäispakkauksissaan.

## 11. Latauslaitteen näyttö

Näytön tila		Merkitys ja toimenpiteet
Punainen LED	Vihreä LED	
Pois	Vilkkuu	<b>Käyttövalmiustila</b> Latauslaite on liitetty sähköverkkoon ja valmis käyttöön, latauslaitteessa ei ole akkua
Palaa	Pois	<b>Lataaminen</b> Latauslaite lataa akun pikalatauksella. Vastaavat latausajat löytyvät suoraan latauslaitteesta. Viite! Todelliset latausajat voivat poiketa hieman annetuista latausajoista. Ne ovat riippuvaiset akun jäljelläolevasta lataustehosta.
Pois	Palaa	<b>Akku on ladattu ja valmis käyttöön. (READY TO GO)</b> Sen jälkeen latauslaite kytkeytyy hellävaraiselle lataukselle, kunnes akku on ladattu aivan täyteen. Jätä tätä varten akku vielä noin 15 minuutin ajaksi latauslaitteeseen. <b>Toimenpide:</b> Ota akku pois latauslaitteesta. Irrota latauslaite sähköverkosta.
Vilkkuu	Pois	<b>Sovitettu lataaminen</b> Latauslaite on siirtynyt hellävaraiseen lataustilaan. Tällöin akkua ladataan turvallisuussyistä hitaammin ja sen lataaminen kestää pitempään. Mahdollisia syitä ovat: -Akkua ei ole ladattu hyvin pitkään aikaan. -Akun lämpötila ei ole ihannealueella. <b>Toimenpide:</b> Odota, kunnes lataaminen on päättynyt, akkua voidaan tästä huolimatta ladata edelleen.
Vilkkuu	Vilkkuu	<b>Häiriö</b> Lataaminen ei ole mahdollista. Akussa on vika. <b>Toimenpide:</b> Viallista akkua ei saa enää ladata. Ota akku pois latauslaitteesta.
Palaa	Palaa	<b>Lämpötilahäiriö</b> Akku on liian kuuma (esim. suorassa auringonpaisteessa) tai liian kylmä (alle 0°C) <b>Toimenpide:</b> Ota akku pois ja säilytä sitä 1 päivän ajan huoneenlämmössä (n. 20°C).



Koskee ainoastaan EU-maita

Älä heitä sähkötyökaluja kotitalousjätteisiin!

Euroopan direktiivin 2012/19/EY loppuunkäytetyistä sähkö- ja elektronisista laitteista ja sen kansalliseksi laiksi muuntamisen mukaan tulee käytetyt sähkötyökalut koota erikseen ja toimittaa ne ympäristöystävälliseen kierrätykseen.

Kierrätysvaihtoehto takaisinlähetykselle:

Sähkölaitteen omistaja on veloitettu laitteen palauttamisen vaihtoehtona vaikuttamaan siihen, että hänen luovuttamansa omaisuus hävitetään asianmukaisesti. Loppuun käytetty laite voidaan tätä varten luovuttaa myös keräyspisteeseen, joka suorittaa sen käytöstäpoiston kansallisten kierrätystalous- ja jätehuoltolakien tarkoittamalla tavalla. Tämä ei koske käytettyihin laitteisiin liitettyjä lisävarusteita ja apuvälineitä, joissa ei ole sähköosia.

Pyydämme huolehtimaan hävitettäessä siitä, että akut ja valaisuvälineet (esim. hehkulamppu) otetaan laitteesta pois.

Tuotedokumentaation ja tuotteen mukana toimitettujen papereiden osittainenkin kopiointi tai muu monistaminen on sallittu ainoastaan Einhell Germany AG:n nimenomaisella luvalla.

Oikeus teknisiin muutoksiin pidätetään

## Asiakaspalvelutiedot

Meillä on kaikissa takuutodistuksessa mainituissa maissa päteviä asiakaspalvelusta huolehtivia kumppaneita, joiden yhteystiedot löydät takuutodistuksesta. Heidän kautta voit saada kaikki asiakaspalvelut, kuten korjaukset, varaosien ja kulumaosien sekä tarvittavien käyttömateriaalien toimitukset.

Huomaa, että seuraaviin tämän tuotteen osiin kohdistuu käytöstä johtuvaa, luonnollista kulumista, ja että seuraavia osia tarvitaan käyttömateriaaleina.

Laji	Esimerkki
Kuluvat osat*	Akku
Käyttömateriaali / käyttöosat*	
Puuttuvat osat	

\* ei välttämättä kuulu toimitukseen!

Puutteellisuuksien tai vikojen ilmetessä pyydämme ilmoittamaan virheestä verkossa sivustoon [www.Einhell-Service.com](http://www.Einhell-Service.com). Ole hyvä ja anna vian tarkka kuvaus ja vastaa sen lisäksi joka tapauksessa seuraaviin kysymyksiin:

- Onko laite toiminut jo ainakin kerran, vai oliko se jo alusta lähtien viallinen?
- Havaitsitko jotain erikoista ennen vian ilmenemistä (oireita ennen vikaa)?
- Mikä mielestäsi on laitteessa vikana (pääasiallinen vika)?  
Kuvaa tätä toimintavirhettä.

## Takuutodistus

Arvoisa asiakas,  
tuotteemme läpikäyvät erittäin tiukan laadunvalvontatarkastuksen. Mikäli tämä laite ei kuitenkaan toimi moitteettomasti, valitamme tapahtunutta suuresti ja pyydämme sinua kääntymään teknisen asiakaspalvelumme puoleen käyttäen tässä takuukortissa annettua osoitetta. Selvitämme asian mielellämme myös puhelimitse allaolevan palvelunumeron kautta. Takuuvaateiden esittämistä koskevat seuraavat määräykset:

1. Nämä takuuehdot koskevat ainoastaan kuluttajia, ts. luonnollisia henkilöitä, jotka eivät käytä tätä tuotetta sen enempää pienteollisessa kuin muussakaan itsenäisessä ammatinharjoituksessa. Nämä takuuehdot säätelevät täydentäviä takuusuorituksia, jotka allamainittu valmistaja lupaa uusien laitteidensa ostajille lakimääräisen takuun lisäksi. Ne eivät vaikuta lakimääräisiin takuusuoritusvaateisiin millään tavalla. Takuumme on sinulle maksuton.
2. Takuusuoritus kattaa ainoastaan sellaiset hankkimasi allamainitun valmistajan uuden laitteen puutteellisuudet, jotka todistettavasti aiheutuvat materiaali- tai valmistusvirheistä, ja se on rajattu valintamme mukaan ainoastaan näiden laitteen vikojen korjaamiseen tai laitteen korvaamiseen uudella.  
Ole hyvä ja ota huomioon, että laitteitamme ei ole suunniteltu käytettäväksi pienteollisuus-, käsityöläis- tai ammattitarkoituksiin. Takuusopimusta ei siksi synny, jos laitetta on takuun kestoaikana käytetty pienteollisuus-, käsityöläis- tai teollisuustyöpaikoilla tai siihen on kohdistunut näihin verrattavissa oleva rasitus.
3. Antamamme takuu ei kata näitä vaurioita:  
- laitteessa esiintyneet vauriot, jotka aiheutuvat asennusohjeen noudattamatta jättämisestä tai asiantuntemattomasta asennuksesta, käyttöohjeen noudattamatta jättämisestä (kuten esim. liitäntä väärrään verkkojännitteeseen tai virtalajiin) tai huolto- ja turvallisuusmääräysten laiminlyönnistä tai laitteen altistamista epänormaaleille ympäristöolosuhteille tai puutteellisesta hoidosta ja huollosta.  
- laitteessa esiintyneet vauriot, jotka aiheutuvat määräysten vastaisesta tai virheellisestä käytöstä (esim. laitteen ylikuormitus tai hyväksymättömien liitostyökalujen tai varusteiden käyttö), vieraiden esineiden tunkeutumisesta laitteeseen (esim. hiekka, kivet tai pöly, kuljetusvauriot), väkivoiman käytöstä tai ulkopuolisista tekijöistä (esim. putoamisesta aiheutuneet vahingot).  
- laitteessa tai sen osissa esiintyneet vauriot, jotka aiheutuvat käytöstä johtuvasta, tavanomaisesta tai muuten tavallisesta kulumisesta.
4. Takuuajan kesto on 24 kuukautta ja se alkaa laitteen ostopäivästä. Takuuvaateet tulee esittää ennen takuuajan päättymistä kahden viikon kuluessa siitä, kun olet havainnut vian. Takuuvaateiden esittäminen takuuajan päätyttyä ei ole mahdollista. Laitteen korjaus tai vaihto ei johda takuuajan pitenemiseen tai laitteen tai siihen mahdollisesti asennettujen varaosien takuuajan alkamiseen uudelleen alusta. Tämä koskee myös paikan päällä suoritettuja palveluja.
5. Viallista laitetta koskevat takuuvaateet tulee esittää osoitteella: [www.Einhell-Service.com](http://www.Einhell-Service.com). Pidä uuden laitteesi ostosite tai muu ostonäyttö valmiina. Ilman vastaavia tositteita tai tyyppikilpeä meillemme lähetettyjen laitteiden osalta takuuvaateet on suljettu pois, koska mahdollisuudet laitteen tunnistamiseen puuttuvat. Mikäli takuumme kattaa laitteen vian, asiakkaalle toimitetaan korjattu tai uusi laite viipymättä.

Tietysti korjaamme mielellämme korvausta vastaan myös sellaiset laitteiden viat, jotka eivät kuulu tai eivät enää kuulu takuumme piiriin. Lähetä tätä varten laite teknisen asiakaspalvelumme osoitteeseen.

Kuluvien osien, käyttöosien ja puuttuvien osien suhteen viittaamme tämän takuun rajoituksiin, jotka on selostettu tämän käyttöohjeen asiakaspalvelutiedoissa.

**Nevarnost!**

Pri uporabi naprav je potrebno upoštevati nekaj varnostnih ukrepov, da bi preprečili poškodbe in materialno škodo. Zato skrbno preberite ta navodila za uporabo/varnostne napotke. Le-te dobro shranite tako, da boste imeli zmeraj pri roki potrebne informacije. Če bi napravo izročili drugim osebam, Vas prosimo, da jim izročite tudi ta navodila za uporabo/varnostne napotke. Ne prevzemamo nobene odgovornosti za nezgode ali škodo, ki bi nastale zaradi neupoštevanja teh navodil za uporabo in varnostnih napotkov.

**Obrazložitev napisov na napravi (glej sliko 11)**

1. Pred začetkom uporabe si preberite navodila za uporabo.
2. Naprave ne uporabljajte v dežju ali snegu. Stroj varujte pred vlago.
3. Tretjim osebam ne dovolite na območje nevarnosti.
4. Nosite zaščito za vid in sluh.
5. Vrteči se delci! Nog in rok ne približujte odprtina!

**1. Varnostna navodila**

Odgovarjajoče varnostne napotke lahko preberete v priloženi knjižici!

**Nevarnost!****Preberite varnostne napotke in navodila.**

Neupoštevanje varnostnih napotkov in navodil ima lahko za posledico električni udar, požar in/ali hude poškodbe. **Shranite vse varnostne napotke in navodila za kasnejšo uporabo.**

**2. Opis aparata in obseg dobave****2.1 Opis naprave (slika 1/2)**

1. Sprednja sesalna cev
2. Zadnja sesalna cev
3. Dodatni ročaj
4. Nosilni pas
5. Stikalo za vklop/izklop
6. Sprejem za akumulator
7. Lovilna vreča
8. Preklopno stikalo za sesanje/pihanje
9. Tekalna kolesa
10. Regulator števila vrtljajev
11. Nosilec kolesa
12. 2x dolgi vijak
13. 4x kratki vijak

**2.2 Obseg dobave**

S pomočjo opisanega obsega dobave preverite, ali je artikel popoln. Če deli manjkajo, se najkasneje v 5 delovnih dnevih po nakupu izdelka obrnite na naš servisni center ali na prodajno mesto, kjer ste napravo kupili, in predložite račun. Upoštevajte preglednico garancijskih storitev ob koncu tega navodila.

- Odprite embalažo in previdno vzemite napravo iz embalaže.
- Odstranite embalažni material in embalažne in transportne varovalne priprave (če obstajajo).
- Preverite, če je obseg dobave popoln.
- Preverite morebitne poškodbe naprave in delov pribora, do katerih bi lahko prišlo med transportom.
- Po možnosti shranite embalažo do poteka garancijskega roka.

**Nevarnost!**

**Naprava in embalažni material nista igrača za otroke! Otroci se ne smejo igrati s plastičnimi vrečkami, folijo in malimi deli opreme! Obstaja nevarnost zadušitve in zaužitja takšnih delov materiala!**

- Originalna navodila za uporabo
- Varnostni napotki

**3. Pravilna uporaba**

Sesalnik/puhalnik za listje je primeren le za listje in vrtno odpadke, kot so trava in majhne vejice. Drugačna uporaba ni dovoljena.

Ta stroj se lahko uporablja le v skladu z njegovo namembnostjo. Vsaka druga uporaba šteje kot nenamenska nedovoljena uporaba. Za kakršnekoli poškodbe ali škodo, ki bi nastale zaradi nedovoljene uporabe, nosi odgovornost uporabnik/upravljalca in ne proizvajalec.

Prosimo, da upoštevate, da naše naprave niso bile konstruirane za namene uporabe v obrtništvu ali industriji. Ne prevzemamo nobene odgovornosti, če je bila naprava uporabljena v obrtništvu ali industriji ter v podobnih dejavnostih.

## 4. Tehnični podatki

Število vrtljajev prostega teka $n_0$	8000-13.000 min <sup>-1</sup>
Hitrost zraka	210 km/h
Sesalna moč	810 m <sup>3</sup> /h
Prostornina lovilne vreče	pribl. 45 l
Jakost zvoka $L_{WA}$	92,68 dB (A)
Negotovost K	3 dB (A)
Raven tlačnega hrupa $L_{pA}$	83,1 dB (A)
Vibracije ahv	2,354 m/s <sup>2</sup>
Negotovost K	1,5 m/s <sup>2</sup>
Teža	4,0 kg

### Pozor!

Naprava je dobavljena brez akumulatorjev in polnilnika; uporabljate jo lahko samo z litij-ionskimi akumulatorji serije Power-X-Change!

Litij-ionske akumulatorje serije Power-X-Change je dovoljeno polniti samo s polnilnikom Power-X-Charger.

### Omejite hrupnost in vibracije na minimum!

- Uporabljajte samo brezhibne naprave.
- Redno vzdržujte in čistite napravo.
- Vaš način dela prilagodite napravi.
- Ne preobremenjujte naprave.
- Po potrebi dajte napravo v preverjanje.
- Izključite napravo, ko je ne uporabljate.
- Uporabljajte rokavice.

### Pozor!

**Tudi, če delate s tem električnim orodjem po predpisih, zmeraj obstaja nekaj ostalih tveganj. Nastopijo lahko sledeče nevarnosti v zvezi s konstrukcijo in izvedbo tega električnega orodja:**

1. Poškodbe pljuč, če ne uporabljate primerne protiprašne zaščitne maske.
2. Poškodbe sluha, če ne uporabljate primerne zaščite za ušesa.
3. Zdravstvene težave, ki so posledica tresljajev rok, če dlje časa uporabljate napravo ali, če je ne uporabljate in vzdržujete pravilno.

## 5. Pred zagonom

**Naprava se dobavi brez akumulatorja in polnilnika!**

### Pozor!

**Preden začnete izvajati nastavitve na napravi, vedno odstranite akumulator.**

### 5.1. Montaža sesalne cevi (sl. 3a-3g)

- Sprednjo in zadnjo sesalno cev (sl. 3a) vtaknite skupaj in ju privijajte z vijakom (sl. 3b/poz. 12).
- Sedaj kompletno sesalno cev potisnite v ohišje motorja (sl. 3c) in jo privijajte z vijaki (sl. 3d/poz. 12 / sl. 3e/poz. 13).
- Obe koles (sl. 3e/poz. 9) vtaknite v nosilce koles (sl. 3f/poz. 11). Slišati morate, kako se zaskočijo!
- Nosilce koles (sl. 3g/poz. 11) potisnite na sprednjo sesalno cev do omejila (sl. 3g/poz. D) in pritrdite z vijakom (sl. 3g/poz. 13).

### Pozor!

Pazite, da sta obe sesalni cevi, preden ju pritrdite na napravo, vedno trdno povezani med seboj in ju ne smete več razstaviti.

Vgrajena varnostna stikala se pritisnejo in naprava se napaja z napetostjo le, če je popolnoma sestavljena sesalna cev pravilno privita na ohišje motorja.

### 5.2. Montaža lovilne vreče (sl. 4-5)

Kavelj obesite na sesalno cev (sl. 4a) in na ohišje (sl. 4b). Nato natakните lovilno vrečo čez priključek na ohišju motorja in pazite, da slišno zaskoči (sl. 5).

### 5.3. Montaža ročaja

Ročaj (sl. 6a/poz. A) potisnite do omejila v sprejem ohišja. Nato ročaj na vsaki strani pritrdite z vijakom (sl. 6b/poz. 13).

### 5.4. Montaža dodatnega ročaja

Odstranite zvezdni vijak (sl. 7/poz. B), vtaknite ročaj (sl. 7/poz. 3) v sprejem in pritrdite ročaj z zvezdnim vijakom v zeleni položaj.

### 5.5. Montaža nosilnega pasu

Odprite narebričeni vijak (sl. 8/poz. C), speljite pas (sl. 8/poz. 4) skozi odprtino in zaprite narebričeni vijak.



### 5.6 Montaža akumulatorja (slika 9)

Pritisnite na zaskočno tipko akumulatorja, kot prikazuje slika 9 (sl. i/poz. E), in potisnite akumulator v predvideni sprejem. Takoj, ko je akumulator v položaju, prikazanem na sliki 9 desno, pazite, da se zaskočna tipka zaskoči! Demontaža akumulatorja poteka v nasprotnem vrstnem redu!

#### Opozorilo!

Uporabljajte le enako napolnjene akumulatorje, nikoli ne kombinirajte polnih in delno izpraznjenih akumulatorjev. Oba akumulatorja vedno sočasno polnite.

Manj poln akumulator določi čas, kolikor bo naprava delovala. Pred uporabo morata biti oba akumulatorja vedno do konca polna.

### 5.7 Polnjenje akumulatorja

1. Akumulatorski paket vzemite iz naprave. Za to pritisnite na stransko zaskočni gumb.
2. Primerjajte, ali se omrežna napetost na tipski tablici ujema z omrežno napetostjo, ki je na voljo. Vključite vtič napajalnika v zidno vtičnico. Zelena LED-dioda začne utripati.
3. Akumulator priključite na napajalnik.
4. V točki 10 »Prikaz napajalnika« najdete tabelo s pomeni prikaza LED-diod na polnilni napravi.

Med polnjenjem se lahko akumulator nekoliko ogreje. Vendar je to normalno.

Če polnjenje akumulatorskega vložka ni mogoče, preverite

- ali je vtičnica pod napetostjo.
- ali je kontakt na polnilnih kontaktih brezhiben.

Če polnjenje akumulatorskega vložka še vedno ni mogoče, pošljite

- napajalnik
- in akumulatorski vložek naši službi za stranke.

**Za pravilno pošiljanje se obrnite na našo službo za stranke ali prodajno mesto, kjer ste napravo kupili.**

**Pri pošiljanju ali odstranjevanju morate akumulatorje oz. akumulatorske naprave posamično zapakirati v plastične vrečke, da ne prihaja do kratkih stikov in požara!**

V interesu dolge življenjske dobe baterijskega vložka poskrbite za pravočasno polnjenje baterijskega vložka. To je potrebno v vsakem primeru,

če opazite, da moč naprave peša. Baterijskega vložka nikoli ne izpraznite popolnoma. S tem poškodujete baterijski vložek!

Napravo začnite uporabljati šele, ko zaključite s celotno montažo.

## 6. Upravljanje

### 6.1 Nastavitev dolžine traku (slika 1)

Dolžino nosilnega traku (4) nastavite tako, da boste lahko sesalno cev vodili tik nad tlemi. Za lažje vodenje sesalne cevi so na dnu vodilna košesca (9) na spodnjem koncu sesalne cevi.

### 6.2 Vkllop naprave (sl. 10)

- Pritisnite stikalo za vklop/izklop (5).
- Za zaustavitev preprosto izpustite stikalo za vklop/izklop (5).

### 6.3 Izbira načina delovanja

#### 6.3.1 Sesanje (sl. 10)

Obrnite ročico (sl. 10/poz. 8) na položaj A. To lahko naredite med mirovanjem in tekom naprave.

#### 6.3.2 Pihanje (sl. 10)

- Obrnite ročico (sl. 10/poz. 8) na položaj B. To lahko naredite med mirovanjem in tekom naprave.
- Zračni curek usmerite naprej in se počasi premikajte, da na kup spihate listje ali vrtno odpadke oz. jih odstranite iz težko dostopnih mest.
- Pozor! Pred razpihovanjem izpraznite lovilčno vrečo. Drugače lahko začne vsesani material padati ven.

### 6.4 Praznjenje lovilne vreče (slika 1)

Pravočasno izpraznite lovilno vrečo (7). Če je vreča zelo polna, se bo moč sesanja znatno zmanjšala. Organske odpadke odnesite na kompost.

- Izključite napravo in izvlecite akumulator.
- Odprite zadrgo na lovilni vreči (7) in iztesite material.
- Spet zaprite zadrgo na lovilni vreči (7).

### 6.5 Regulator števila vrtljajev (sl. 1)

Naprava je opremljena s elektronsko napravo za reguliranje vrtljajev. Regulator za število vrtljajev (sl. 1/poz. 10) obrnite v zeleni položaj. Napravo lahko uporabljate le s potrebnim številom vrtljajev; ne dovolite, da brez potrebe deluje pri višjem

številu vrtljajev.

## 7. Čiščenje, vzdrževanje in naročanje nadomestnih delov

### **Nevarnost!**

Pred izvajanjem vsakega čistilnega dela izvalcite akumulator.

### 7.1 Čiščenje

- Po koncu dela snemite lovilno vrečo, jo preobrnite in temeljito očistite, da preprečite nastanek plesni in neprijetnih vonjav.
- Močno umazano lovilno vrečo lahko sperete z vodo in milom.
- Pri težavah z zadrigo s suhim milom podrgnite po zobeh zadrge.
- Umazano sesalno/pihalno cev očistite s krtačo.
- Zaradi onesnaženosti s sesalnim materialom je lahko oteženo premikanje prekladne ročice (pihanje/sesanje). V tem primeru večkrat preklpite iz sesanja na pihanje, da se bo ročica sprostila.

### 7.2 Vzdrževanje

- Pri morebitnih motnjah naprave naj napravo vedno pregleda samo usposobljen strokovnjak oz. servisna služba.
- V notranjosti naprave ni nobenih delov, ki bi jih bilo treba vzdrževati.

### 7.3 Naročanje nadomestnih delov:

Pri naročanju nadomestnih delov je potrebno navesti naslednje navedbe:

- Tip naprave
- Art. številko naprave
- Ident- številko naprave
- Številka potrebnega nadomestnega dela

Aktualne cene in informacije najdete na spletni strani [www.Einhell-Service.com](http://www.Einhell-Service.com)

## 8. Napake

### **Naprav ne dela:**

#### **Pozor!**

#### **Vse povezave morajo biti trdni privite.**

Preverite, ali je akumulator poln in ali napajalnik deluje. Če naprava kljub napetosti ne deluje, jo pošljite na navedeni naslov službe za stranke.

## 9. Odstranjevanje in ponovna uporaba

Naprava se nahaja v embalaži, da ne bi prišlo do poškodb med transportom. Ta embalaža je surovina in s tem ponovno uporabna ali pa jo je možno reciklirati. Naprava in njen pribor sta izdelana iz različnih materialov kot npr. kovine in plastika. Okvarjene naprave ne sodijo med gospodinske odpadke. Napravo odložite na ustreznem zbirališču, da bo pravilno odstranjena. Če ne poznate primernih zbirališč, se po zanimajte pri svoji občinski upravi.

## 10. Skladiščenje

Napravo in pribor za napravo skladiščite na temnem, suhem in pred mrazom zaščitenem in za otroke nedostopnem mestu. Optimalna skladiščna temperatura je med 5 in 30 °C. Električno orodje shranjujte v originalni embalaži.

## 11. Prikaz polnilnika

Prikaz stanja		Pomen in ukrepi
Rdeča LED-dioda	Zelena LED-dioda	
Izklop	Utripa	<b>Pripravljeno na uporabo</b> Polnilnik je priključen na omrežje in pripravljen na uporabo, akumulator ni v polnilniku
Vklop	Izklop	<b>Polnjenje</b> Polnilnik polni akumulator v načinu hitrega polnjenja. Časi polnjenja so navedeni na polnilniku. Opozorilo! Dejanski časi polnjenja se lahko nekoliko razlikujejo od navedenih časov polnjenja glede na obstoječe stanje polnosti.
Izklop	Vklop	<b>Akumulator je poln in pripravljen na uporabo. (READY TO GO)</b> Nato se preklopi v blago polnjenje, dokler ni povsem poln. Akumulator pustite v polnilniku približno 15 minut dlje. <b>Ukrep:</b> Akumulator odstranite iz polnilnika. Polnilnik ločite od omrežja.
Utripa	Izklop	<b>Prilagodilno polnjenje</b> Polnilnik je v načinu pazljivega polnjenja. Akumulator se pri tem zaradi varnosti počasneje polni in potrebuje več časa. Vzroki so lahko naslednji: - Akumulatorja zelo dolgo niste polnili. - Temperatura akumulatorja ni v idealnem območju. <b>Ukrep:</b> Počakajte do konca postopka polnjenja, akumulator lahko kljub temu polnite naprej.
Utripa	Utripa	<b>Napaka</b> Postopek polnjenja ni mogoč. Akumulator je okvarjen. <b>Ukrep:</b> Okvarjenega akumulatorja več ne smete polniti. Akumulator odstranite iz polnilnika.
Vklop	Vklop	<b>Motnja temperature</b> Akumulator je prevroč (npr. neposredni sončni žarki) ali prehladen (pod 0 °C). <b>Ukrep:</b> Akumulator odstranite in ga za 1 dan shranite pri sobni temperaturi (pribl. 20 °C).

**Samo za dežele EU**

Električnega orodja ne mečite med gospodinjske odpadke!

V skladu z evropsko smernico 2012/19/EG o starih električnih in elektronskih napravah in v skladu z izvajanjem nacionalne zakonodaje morate ločeno zbirati izrabljena električna orodja in jih predati v okoljsko varno ponovno predelavo.

Reciklažna alternativa za poziv za vračanje:

Lastnik električne naprave je alternativno zavezan, da namesto vračanja sodeluje pri strokovno ustreznem recikliranju v primeru predaje lastnine. Staro napravo se lahko v ta namen tudi prepusti na odvzemnem mestu, ki izvaja odstranjevanje v smislu nacionalne zakonodaje o odstranjevanju takšnih odpadkov. To se ne nanaša na starim napravam priložene dele pribora in opreme brez električnih komponent.

Pred odstranjevanjem, iz naprave odstranite akumulator in svetilo (npr. žarnico).

Ponatis ali kakršnokoli razmnoževanje dokumentacije in spremljajočih papirjev o proizvodu, tudi po izvlečkih, je dovoljeno samo z izrecnim soglasjem Einhell Germany AG.

Pridržana pravica do tehničnih sprememb

## Servisne informacije

V vseh državah, ki so navedene v garancijski listini, sodelujemo s kompetentnimi servisnimi partnerji, katerih kontakti so razvidni iz garancijske listine. Na voljo so vam za vse potrebne servisne storitve, kot so popravila, oskrba z nadomestnimi in obrabnimi deli ali oskrba s potrošnimi materiali.

Upoštevajte, da so nekateri deli tega izdelka izpostavljeni naravni obrabi zaradi uporabe oz. da so nekateri deli potrošni material.

Kategorija	Primer
Obrabni deli*	Akumulator
Obrabni material/ obrabni deli*	
Manjkajoči deli	

\* ni nujno, da je v obsegu dobave!

Pri pomanjkljivostih ali napakah vas prosimo, da napako prijavite na [www.Einhell-Service.com](http://www.Einhell-Service.com). Napako kar najbolj natančno opišite in v vsakem primeru odgovorite na naslednja vprašanja:

Odgovorite na naslednja vprašanja:

- Je naprava nekoč delovala, ali je bila od vsega začetka okvarjena?
- Ste pred okvaro opazili kaj neobičajnega (simptom ali okvaro)?
- Kaj na napravi po vašem mnenju ne dela (glavni znak)?  
Opišite to napačno delovanje.

## Garancijska listina

Spoštovani uporabnik,  
za naše izdelke izvajamo strogo končno kontrolo kakovosti. Če ta naprava kljub temu ne deluje brezhibno, to zelo obžalujemo in vas prosimo, da se obrnete na našo servisno službo na naslovu, ki je naveden na tej garancijski kartici. Z veseljem vam bomo svetovali tudi po telefonu na navedeni številki servisne službe. Za uveljavljanje garancijskih zahtevkov velja naslednje:

1. Ti garancijski pogoji so namenjeni izključno porabniku, tj. fizičnim osebam, ki tega izdelka ne bodo uporabljale za svojo obrt ali druge samostojne dejavnosti. Ti garancijski pogoji urejajo dodatne garancijske storitve, ki jih spodaj navedeni proizvajalec zagotavlja svojim kupcem novih naprav dodatno k zakonskemu jamstvu. Ta garancija ne vpliva na vaše zakonske garancijske zahtevke. Naše garancijske storitve so za vas brezplačne.
2. Garancijske storitve se nanašajo izključno na pomanjkljivosti na novih napravah zgoraj navedenega proizvajalca, ki ste jih kupili, in so posledica materialnih ali tovarniških napak, in ki jih po lastni presoji odpravimo na tej napravi ali napravo nadomestimo z drugo.  
Prosimo, upoštevajte, da naše naprave niso bile zasnovane za uporabo v poklicu, obrti ali za poklicno uporabo. Garancijska pogodba tako ne nastane, če napravo v garancijskem obdobju uporabljate za v obrtnih, rokodelskih ali industrijskih obratih ali če je bila izpostavljena obremenitvam, ki so temu enakovredna.
3. Iz garancije so izvzeti:
  - Škoda na napravi, ki je nastala zaradi neupoštevanja navodil za montažo ali zaradi nestrokovne inštalacije, neupoštevanja navodil za uporabo (kot npr. s priključitvijo na napačno omrežno napetost ali vrsto toka), neupoštevanja navodil za vzdrževanje in varnostnih določil ali zaradi izpostavitve naprave nenormalnim okoljskim pogojem ali zaradi neustrezne nege in vzdrževanja.
  - Škoda na napravi, ki je nastala zaradi nenamenske ali nestrokovne uporabe (npr. zaradi preobremenitve naprave ali uporabe v orodjih ali opremi, za katera ni odobrena), vdor tujkov v napravo (npr. peska, kamnov ali prahu, poškodb pri transportu), uporabe sile ali zunanje sile (npr. poškodbe pri padcih).
  - Škode na napravi ali delih naprave, ki je nastala kot posledica uporabe oz. običajne ali drugačne obrabe.
4. Garancijsko obdobje traja 24 mesecev in se začne z datumom nakupa naprave. Garancijske zahtevke je treba uveljaviti pred potekom garancijskega obdobja v roku dveh tednov, ko opazite okvaro. Uveljavljanje garancijskih zahtevkov po poteku garancijskega obdobja je izključeno. Popravilo ali menjava naprave ne podaljša garancijskega obdobja, niti ne predstavlja začetka novega garancijskega obdobja za storitev, izvedeno na napravi ali za morebitne vgrajene nadomestne dele. To velja tudi pri servisih na kraju samem.
5. Za uveljavljanje vašega garancijskega zahtevka okvarjeno napravo prijavite na: [www.Einhell-Service.com](http://www.Einhell-Service.com). Pripravite račun ali drugo dokazilo o vašem nakupu nove naprave. Naprave, poslane brez ustreznega dokazila ali tipske tablice, so izključene iz garancijskih storitev, saj jih ni možno uvrstiti. Če je okvara zajeta v naših garancijskih storitvah, boste takoj prejeli popravljeno ali novo napravo.

Seveda bomo proti plačilu z veseljem odpravili tudi okvare na napravi, ki v garancijski obseg ne sodijo ali ne sodijo več. Napravo nam pošljite na spodaj naveden naslov servisa.

Opozarjamo na omejitve v okviru te garancije za obrabne, potrošne in manjkajoče dele v skladu s servisnimi informacijami, opisanimi v teh navodilih za uporabo.

**Veszély!**

A készülékek használatánál, a sérülések és a károk megakadályozásának az érdekében be kell tartani egy pár biztonsági intézkedést. Ezért ezt a használati utasítást / biztonsági utasításokat gondosan átolvasni. Őrizze ezeket jól meg, azért hogy mindenkor a rendelkezésére álljanak az információk. Ha más személyeknek adná át a készüléket, akkor kérjük kézbesítse ki vele együtt ezt a használati utasítást / biztonsági utasításokat is. Nem vállalunk felelőséget olyan balesetekért vagy károkért, amelyek ennek az utasításnak és a biztonsági utasításoknak a figyelmen kívül hagyásából keletkeznek.

**A készüléken található tájékoztató tábla magyarázata (11-es kép)**

1. Beüzemeltetés előtt elolvasni a használati utasítást.
2. Ne használja a készüléket esőnél vagy hónál. Óvja a készüléket eső elől.
3. Tartsa más személyeket a veszélyeztetett körön kívül
4. Szemvédőt és zajcsökkentő fülvédőt hordani.
5. Forgó részek! Tartsa a kezeit és a lábait a nyílásoktól távol.

**1. Biztonsági utasítások**

A megfelelő biztonsági utasítások a mellékelt füzetekben találhatóak!

**Veszély!**

**Olvason minden biztonsági utalást és utasítást el.** A biztonsági utalások és utasítások betartásán belüli mulasztások következménye áramcsapás, tűz és/vagy nehéz sérülések lehetnek. **Őrizze meg a biztonsági utalásokat és utasításokat a jövőre nézve.**

**2. A készülék leírása és a szállítás terjedelme****2.1 A készülék leírása (1/2-es kép)**

1. Szívócső elől
2. Szívócső hátul
3. Pótfogantyú
4. Heveder
5. Be- /Kikapcsoló
6. Akkubefogadó
7. Felfogózsák
8. Átkapcsoló szívni/fújni
9. Futógörgők
10. Fordulatszám szabályozó
11. Keréktartó
12. 2x csavar hosszú
13. 4x csavar rövid

**2.2 A szállítás terjedelme**

Kérjük a leírt szállítási terjedelem alapján leellenőrizni a cikk teljességét. Hiányzó részek esetén forduljon a cikk vásárlása után legkésőbb 5 munkanapon belül egy érvényes vásárlási igazolás felmutatása mellett a szervizközponthoz vagy a eladóhelyhez, ahol vette a készüléket. Kérjük vegye ehhez figyelembe az utasítás végén a szervíz-információkban található szavatossági táblázatot.

- Nyissa ki a csomagolást és vegye ki óvatosan a készüléket a csomagolásból.
- Távolítsa el a csomagolási anyagot valamint a csomagolási- / és szállítási biztosítékot (ha létezik).
- Ellenőrizze le, hogy teljes a szállítás terjedelme.
- Ellenőrizze le a készüléket és a tartozékrészeket szállítási károkra.
- Ha lehetséges, akkor őrizze meg a csomagolást a garanciaidő lejáratának a végéig.

**Veszély!**

**A készülék és a csomagolási anyag nem gyerekjáték! Nem szabad a gyerekeknek a műanyagtasakokkal, foliákkal és aprórészekkel játszaniuk! Fennáll a lenyelés és a megfulladás veszélye!**

- Eredeti használati utasítás
- Biztonsági utasítások

### 3. Rendeltetés szerinti használat

A lombszívó/-fűvő csak lombokra és kerti hulladékokra, mint például fűre és kis ágakra van engedélyezve. Másfajta használat nem engedélyezett.

A készüléket csak rendeltetése szerint szabad használni. Ezt túlhaladó bármilyen használat, nem számít rendeltetészerűnek. Ebből adódó bármilyen kárért vagy bármilyen fajta sérülésért a használó ill. a kezelő felelős és nem a gyártó.

Kérjük vegye figyelembe, hogy a készülékeink rendeltetésük szerint nem az ipari, kézműipari vagy gyári használatra lettek konstruálva. Nem vállalunk szavatosságot, ha a készülék ipari, kézműipari vagy gyári üzemek területén valamint egyenértékű tevékenységek területén van használva.

### 4. Technikai adatok

Üresjárat fordulatszám $n_0$ .....	8000-13000 perc <sup>-1</sup>
Légsebesség .....	210 km/óra
Szívóteljesítmény .....	810 m <sup>3</sup> /óra
A felfogózsák irtartalma .....	cca. 45 l
Hang-teljesítménymérték $L_{WA}$ .....	92,68 dB(A)
Bizonytalanság K .....	3 dBss
Hang-nyomásszint $L_{PA}$ .....	83,1 dB(A)
Vibrálás $a_{hv}$ .....	2,354 m/s <sup>2</sup>
Bizonytalanság K .....	1,5 m/s <sup>2</sup>
Súly .....	4,0 kg

#### Figyelem!

A készülék akkuk és töltőkészülék nélkül lesz leszállítva és csak a Power-X-Change szeriai Li-Ion akkukkal szabad használni!

A Power-X-Change szeriának a Li-Ion akkujait csak a Power-X-Charger-el szabad tölteni.

#### Csökkentse le a zajkibocsátást és a vibrálást egy minimumra!

- Csak kifogástalan készülékeket használni.
- A készüléket rendszeresen karbantartani és megtisztítani.
- Illessze a munkamódját a készülékhez.
- Ne terhelje túl a készüléket.
- Hagyja adott esetben leellenőrizni a készüléket.
- Kapcsolja ki a készüléket, ha nem használja.
- Hordjon kesztyűket.

#### Vigyázat!

##### Fennmaradt rizikók

**Akkor is ha előírás szerint kezeli az elektromos szerszámot, mégis maradnak fennmaradó rizikók. Ennek az elektromos szerszámnak az építésmódjával és kivitelzésével kapcsolatban a következő veszélyek léphetnek fel:**

1. Tüdőkárok, ha nem visel megfelelő porvédőmaszkot.
2. Hallás károsodás, ha nem visel megfelelő zajcsökkentő fülvédőt.
3. Egészségi károk, amelyek a kéz-kar-rezgésekből adódnak, ha a készülék hosszabb ideig használva lesz, vagy ha nem lesz szabályszerűen vezetve és karbantartva.

### 5. Üzembevetel előtt

**A készülék, akkuk és a töltőkészülék nélkül lesz leszállítva!**

#### Figyelmeztetés!

**Mielőtt beállításokat végezne el a készüléken, húzza mindig ki az akkukat.**

#### 5.1. A szívócső felszerelése (ábrák 3a-tól – 3g-ig)

- Összedugni az elülső szívócsövet a hátsó szívócsővel (ábra 3a) és összecsavarozni a csavarral (ábra 3b/poz. 12).
- Tolja azután a komplett szívócsövet a motorgépházba (ábra 3c) és csavarozza össze a csavarok segítségével (ábra 3d/poz. 12 / 3e/poz. 13).
- Bedugni mind a két kereket (ábra 3e/poz. 9) a keréktartóba (ábra 3f/poz. 11). Ügyelni a hallható bereteszelésre!
- Ütközésig feltolni a keréktartókat (ábra 3g/poz. 11) az elülső szívócsőre (ábra 3g/poz. D) és fixálni a csavarral (ábra 3g/poz. 13).

#### Figyelem!

Kérjük vegye figyelembe, hogy a készülékre történő felerősítés előtt a két szívócsőnek mindig először egymással kell feszesen összekötve lennie és azután nem szabad őket többet szétszedni. Csak ha rendeltetészerűen fel van csavarozva a motorgépházra a komplett összeszerelt szívócső, akkor lesznek az integrált biztonsági kapcsolók megnyomva és a készülék feszültséggel ellátva.



### 5.2. A felfogózsák felszerelése (ábrák 4-től - 5-ig)

Akassza be a kampót a szívócsőre (ábra 4a) és a gépházra (ábra 4b). Azután dugja a felfogózsákat a motorgépházon levő csőcsokra és ügyeljen ennél egy hallható bereteszelésre (5-ös ábra).

### 5.3. A fogantyú felszerelése

Tolja ütközésig a fogantyút (ábra 6a/poz. A) a gépházon levő befogadóba. Azután erősítse fel mindkétoldalon egy egy csavarral a fogantyút (ábra 6b/poz 13).

### 5.4. A pótfogantyú felszerelése

Távolítsa el a csillagcsavart (7-es ábra/poz. B), dugja rá a fogantyút (7-es ábra/poz. 3) a befogadóra és fixálja a kívánt helyzetben a fogantyút a csillagcsavarral.

### 5.5. A heveder felszerelése

Nyissa meg a recézett fejű csavart (8-as ábra/poz. C), vezesse a szövetsziját (8-as ábra/poz 4) a nyíláson keresztül és zárja ismét be a recézett fejű csavart.

### 5.6 Az akku felszerelése (9-es kép)

Nyomja meg a 9-es képen mutatottak szerint az akku reteszelő taszterját (9-es kép/poz. E) és tolja az akkut az arra előrelátott akkubefogadóba. Mihelyt az akku egy a jobboldali 9-es képen levő pozícióban látható, ügyelni a reteszelő taszter bereteszelésére! Az akku kiserelése az ellenkező sorrendben történik!

### Utasítás!

Csak egyforma töltésállapotú akkukat használni, ne kombináljon sohasem teli és félig töltött akkukat egymással Mindig mind a két akkut egyszerre feltölteni.

A gyengébb töltésállású akku határozza meg a készülék futási idejét. Az üzem előtt mindig mind a két akkunak teljesen fel kell töltenie.

### 5.7 Az akku töltése

1. Kivenni az akku-csomagot a készülékből. Ehhez nyomni az oldali reteszelő taszter.
2. Hasonlítsa össze, hogy a típustáblán megadott hálózati feszültség, megegyezik-e a fennálló hálózati feszültséggel. Dugja a töltőkészülék hálózati csatlakozóját a dugaszoló aljzatba. A zöld LED elkezd pislogni.
3. Dugja az akkut a töltőkészülékbe.
4. „A töltőkészülék kijelzése” alatti pontban egy táblázat található a töltőkészüléken levő LED jelzések jelentéseivel.

A töltés ideje alatt valamennyire felmelegedhet az akku. De ez normális.

Ha az akku-csomag töltése nem lenne lehetséges, akkor kérjük vizsgálja meg,

- hogy a hálózati aljzatban van-e hálózati feszültség
- hogy a töltőkontaktusokon kifogástalan-e a kontaktus.

Ha az akku-csomag töltése még mindig nem lehetséges, akkor kérjük,

- a töltőkészüléket
  - és az akku-csomagot
- a vevőszolgálatunkhoz beküldeni.

**Egy szakszerű elküldéséhez kérjük kontaktálja a vevőszolgálatunkat vagy az eladó helyet, ahol vásárolta a készüléket.**

**Az akkuk ill. akkus készülékek elküldésénél vagy megsemmisítésénél vegye figyelembe, hogy rövidzárlat és tűz elkerüléséhez ezek külön külön legyenek műanyagtasakokban becsomagolva!**

Az akku-csomag hosszú élettartamának az érdekében gondoskodnia kellene az akku-csomag időbeni újboli feltöltéséről. Ez minden esetben akkor szükséges, ha megállapítaná, hogy a készülék teljesítménye alábbhagy. Ne merítse ki sohasem teljesen az akku-csomagot. Ez az akku-csomag defektusához vezet!

Csak akkor vegye a készüléket üzembe, ha teljesen végig elvégezte az összeszerelést.

## 6. Kezelés

### 6.1. Meghatározni az övhosszat (1-es ábra)

A heveder (4) övhosszát úgy beállítani, hogy a szívócsövet knapp a talaj felet lehetesen vezetni. A szívócső alulsó végén levő vezetőgörgők (9) még kiegészítően a szívócsőnek a talajon levő könnyebb vezetésére szolgálnak.

### 6.2. Bekapcsolni a készüléket (10-es ábra)

- Bekapcsoláshoz nyomja meg a be-/kikapcsolót (5).
- Kikapcsoláshoz engedje ismét el a be-/kikapcsolót (5).

### 6.3 Üzem módot kiválasztani

#### 6.3.1 Szívni (10-es ábra)

Fordítsa a kart (10-es ábra / poz. 8) az A pozícióra. Ez úgy nyugalmi helyzetben mint futó készüléknél is megtörténhet.

#### 6.3.2 Fújni (10-es ábra)

- Fordítsa a kart (10-es ábra / poz. 8) a B pozícióra. Ez úgy nyugalmi helyzetben mint futó készüléknél is megtörténhet.
- A lomb vagy kerti hulladékok összefúvásához ill. a nehezen hozzáférhető helyekről való eltávolításhoz irányítsa a légsugarat előre és mozogjon lassan.
- Figyelem! A fúvás előtt ürítse ki a felfogózsákot. Különben ismét kiléphet a felszívott jav.

#### 6.4 A felfogózsák kiürítése (1-es ábra)

Ürítse időben ki a felfogózsákot (7). Magas töltési állapotnál lényegesen alábbhagy a szívásteljesítmény. Adja az organikus hulladékokat a komposztáláshoz.

- Kikapcsolni a készüléket és kihúzni az akkut
- Kinyitni a felfogózsákon (7) levő cipzárt és kiönteni a szívójavat.
- Ismét bezárni a felfogózsákon a cipzárt (7).

#### 6.5 Fordulatszám szabályozás (1-es ábra)

A készülék egy elektronikus fordulatszám szabályozóval van felszerelve. Fordítsa ehhez a kívánt pozícióba el a fordulatszám szabályozót (1-es ábra/ poz. 10). A készüléket csak a szükséges fordulatszámmal üzemeltetni és ne hagyja szükség nélkül felpörgetni.

## 7. Tisztítás, karbantartás és pótalkatrész megrendelés

### Veszély!

Minden tisztítási munka előtt kihúzni az akkut.

#### 7.1 Tisztítás

- A munka befejezése után levenni a felfogózsákot, kifordítani és alaposan megtisztítani, azért hogy megakadályozza a penész és a kellemetlen szagok képzését.
- Egy erősen szennyezett felfogózsákot ki lehet vízzel és szappannal mosni.
- A cipzár nehéz járása esetén, száraz szappannal bekenni a cipzár fogait.
- Szennyeződés esetén a szívó-/fúvócsövet egy kefével megtisztítani.

- A szívójav általi bepiszkolódás miatt megnévezhető az átkapcsoló kar (fújni/szívni) járatósága. Ebben az esetben többszörös szívásról fúvásra való átkapcsolás által ismét beállítódik az átkapcsolókar járatósága.

#### 7.2 Karbantartás

- Az esetleg fellépő zavaroknál, a készüléket csak egy feljogosított szakember ill. vevőszolgáltatási műhely által leellenőriztetni.
- A készülék belsejében nem található további karbantartandó rész.

#### 7.3 A pótalkatrész megrendelése:

Pótalkatrész megrendésénél a következő adatokat kellene megadni:

- A készülék típusát
- A készülék cikk-számát
- A készülék ident- számát
- A szükséges pótalkatrész pótalkatrész számát

Aktuális árak és információk a [www.Einhell-Service.com](http://www.Einhell-Service.com) alatt találhatóak.

## 8. Zavarok

### Nem fut a készülék:

#### Figyelem!

**Minden csatlakozásnak feszesen össze kell csavározva lennie.** Ellenőrizze le, hogy fel van e töltve az akku és hogy működik e a töltőkészülék. Ha a készülék fennálló feszültség ellenére sem működik, akkor kérjük küldje be a megadott vevőszolgáltatási címre.

## 9. Megsemmisítés és újrahasznosítás

A szállítási károk megakadályozásához a készülék egy csomagolásban található. Ez a csomagolás nyersanyag és ezáltal ismét felhasználható vagy pedig visszavezethető a nyersanyag körforgáshoz. A készülék és annak a tartozékai különböző anyagokból állnak, mint például fémből és műanyagokból. Defektes készülékek nem tartoznak a házi hulladékok közé. Szakszerű megsemmisítéshez le kellene adni a készüléket egy megfelelő gyűjtőhelyen. Ha nem ismer gyűjtőhelyeket, akkor érdeklődjön utána a községi önkormányzatnál.

## 10. Tárolás

A készüléket és a készülék tartozékait egy sötét, száraz és fagymentes valamint gyerekek számára nem hozzáférhető helyen tárolni. Az optimális tárolási hőmérséklet 5 és 30 °C között van. Az elektromos szerszámot az eredeti csomagolásban őrizni.

## 11. A töltőkészülék kijelzése

Kijelzési státusz		Jelentés és teendők
Piros LED	Zöld LED	
Ki	Pislog	<b>Üzemkészlet</b> Rá van kapcsolva a töltőkészülék a hálózatra és üzemkész, az akku nincs a töltőkészülékben
Be	Ki	<b>Töltés</b> A töltőkészülék a gyorsöltési üzemben tölti az akkut. A megfelelő töltési idők direkt a töltőkészüléken találhatóak. Utasítás! A fennálló akkutöltéstől függően valamennyire eltérhetnek a valódi töltési idők a megadott töltési időktől.
Ki	Be	<b>Az akku fel van töltve és használatra kész. (READY TO GO)</b> Azután a teljes feltöltésig kímélő töltésre kapcsol át. Hagyja ehhez az akkut körülbelül 15 percel tovább a töltőkészüléken. <b>Teendő:</b> Távolítsa el az akkut a töltőkészülékből. Válassza le a töltőkészüléket a hálózatról.
Pislog	Ki	<b>Alkalmazkodó töltés</b> A töltőkészülék a kíméletes töltési módban van. Ennél az akku biztonsági okokból lassabban lesz töltve és több időre van szükség. Ennek a következők lehetnek az okai: - Az akku nagyon hosszú ideig nem lett töltve. - Az akkuhőmérséklet nincs az ideális téren belül. <b>Teendő:</b> Várja meg amíg le nem zárult a töltési folyamat, az akkut ennek ellenére tovább lehet tölteni.
Pislog	Pislog	<b>Hiba</b> Nem lehetséges tovább a töltési folyamat. Defektes az akku. <b>Teendő:</b> Egy defektes akkut nem szabad többet tölteni. Távolítsa el az akkut a töltőkészülékből.
Be	Be	<b>Hőmérsékletzavar</b> Túl forró az akku (például direkti napsugárzás) vagy túl hideg (0° C alatt) <b>Teendő:</b> Vegye ki az akkut és tárolja 1 napig szobahőmérsékletnél (cca. 20° C).



Csak az EU-országoknak

Ne dobja az elektromos szerszámokat a háztartási hulladék közé!

Az elektromos és elektronikus-öregkészülékek 2012/19/EG európai irányvonala és anemzeti jogba való átvétele szerint az elhasznált elektromos szerszámokat szétválasztva kell összegyűjteni és vissza kell vezetni egy környezetvédelemnek megfelelő újrafelhasználáshoz.

Recycling-alternatívák a visszaküldési felszólításhoz:

Az elektromos készülék tulajdonosa, a tulajdon feladása esetében köteles a visszaküldés helyett alternatív a szakszerű értékesítéssel kapcsolatban összedolgozni. Az öreg készüléket ehhez egy visszavevő helynek is át lehet hagyni, amely elvégzi a nemzeti körforgásipari- és hulladéktörvények értelmében levő megsemmisítést. Ez nem érinti az öreg készülékek mellékelt elektromos alkotórészek nélküli tartozékait és segítőeszközeit

Kérjük vegye figyelembe a megsemmisítésnél, hogy ki legyenek véve a készülékből az akkuk és a világító szerek (mint például villanykörte).

A termékek dokumentációjának és a kisézőpapírjainak az utánnymtatása vagy egyéb sokszorosítása, kivonatosan is csak az Einhell Germany AG kihangsúlyozott beleegyezésével engedélyezett.

Technikai változtatások jogát fenntartva

## Szervíz-információk

A garanciaokmányokban megnevezett minden országban kompetens szervíz-partnereket tartunk fenn, akik kontaktusi lehetőségét kérjük vegye ki a garanciaokmányból. Ezek minden szervíz-ügyben mint javítás, pótalkatrész- és gyorsan kopó rész-ellátás vagy a fogyóeszközök megrendelhetőségével kapcsolatban a rendelkezésére állnak.

Figyelembe kell venni, hogy ennél a termékénél a következő részek már használat szerinti vagy természetes kopásnak vannak alávetve ill. a következő részekre van mint fogyóeszközökre szükség.

Kategória	Példa
Gyorsan kopó részek*	Akku
Fogyóeszköz/ fogyórészek*	
Hiányzó részek	

\* nincs okvetlenül a szállítás terjedelmében!

Hiányok vagy hibák esetén kérjük a hibaesetet a [www.Einhell-Service.com](http://www.Einhell-Service.com) alatt bejelenteni. Kérjük ügyeljen egy pontos hibaleírásra és felelje meg mindenesetre a következő kérdéseket:

- Működött már egyszer a készülék, vagy elejétől kezdve már defekt volt?
- Feltűnt Önnek a defekt fellépése előtt valami a készüléken (tünet a defekt előtt)?
- Az Ön véleménye szerint mi a készülék hibás működése (főtünet)?  
Írja le ezt a hibás működést.

## Garanciaokmány

Tisztelt Vevő,  
termékeink szigorú minőségi ellenőrzés alá vannak vetve. Ha ez a készülék mégis egyszer nem működne kifogástalanul, akkor azt nagyon sajnáljuk és kérjük Önt forduljon a szervízszolgáltatásunkhoz amely ebben a garanciaokmányban megadott cím alatt található. Szívesen állunk a rendelkezésére telefonon is, az alul megadott szervízsám alatt. A garanciaigény érvényesítésével kapcsolatban a következők érvényes:

1. Ezek a garanciafeltételek csak kizárólagosan a fogyasztóknak szólnak, ez annyit jelent hogy természetes személyeknek, akik nem szánják ezt a terméket sem üzemszerű sem egyéb önálló tevékenységeik körén belül használni. Ezek a garanciafeltételek szabályozzák a kiegészítő garanciateljesítményeket, amelyeket a lent megnevezett gyártó a vásárlóknak az új készülékeire ígér a törvényileg előírt garanciaszolgálathoz kiegészítően. A jogi szavatossági igényei, nincsenek ez a garancia által érintve. A garanciateljesítményünk az Ön számára díjmentes.
2. A garanciateljesítmény csak kizárólagosan az Ön által, a lent megnevezett gyártótól megvásárolt új készüléken felmerülő olyan hibákra terjed ki, amelyek bebizonyíthatóan egy anyaghibán vagy egy gyári hibán alapszanak és korlátolva van választásunk szerint, vagy ezeknek a hibáknak az elhárítására vagy a készülék kicserélésére.  
Kérjük vegye figyelembe, hogy a készülékeink rendeltetésük szerint nem az ipari, kézműipari vagy szakmai használatra lettek konstruálva. Ezért a garanciaszerződés nem jön létre, ha a készülék a garancia ideje alatt kisipari, kézműipari vagy ipari üzemek területén lett használva vagy ha, egyenértékű igénybevételnek lett kitéve.
3. A szavatosságunk alól ki vannak véve:
  - olyan károk a készüléken, amelyek az összeszerelési utasítás figyelmen kívül hagyása vagy amelyek a nem szakszerű felszerelés, a használati utasítás figyelmen kívül hagyása (mint például egy rossz hálózati feszültségre vagy áramfajtaára való rákapcsolás), vagy a karbantartási és biztonsági határozatok figyelmen kívül hagyása vagy a készüléknek egy nem normális környezeti feltételeknek történő kitétele vagy egy hiányos ápolás és karbantartás által keletkeztek.
  - károk a készüléken, amelyek egy rossz bánásmód vagy nem szakszerű használatok (mint például a készülék túlterhelése vagy nem engedélyezett betétszerszámok vagy tartozékok használata), idegen testeknek a készülékbe levő behatolása (mint például homok, kövek és por, szállítási károk), erőszak kifejtése vagy idegenkezűség (mint például leesés általi károk) által jöttek létre.
  - károk a készüléken vagy a készülék részein, amelyek a használatnak megfelelő, szokásos vagy egyéb természetes elkopásra vezethetőek vissza.
4. A garancia időtartama 24 hónap és a készülék vásárlási napjával kezdődik. Garanciaigényeket a garancia idő lejáratá előtt kell, két héten belül, a defekt felismerése után érvényesíteni. Ki van zárva a garanciaigények érvényesítése a garanciaidő letelte után. A készülék javítása vagy kicserélése nem hosszabbítja meg a szavatosság idejét, se nem indul ez a teljesítmény által egy új garanciaidő a készülékre vagy az esetleg beépített pótalkatrészekre. Ez egy helyszíni szervíz esetében is érvényes.
5. A garanciajogának az érvényesítéséhez kérjük jelentse be a defektes készüléket a következő cím alatt: [www.Einhell-Service.com](http://www.Einhell-Service.com). Kérjük tartsa készenlétben az új készülék ön általi vásárlásának a bizonylatát vagy más igazolásait. Olyan készülékeket, amelyek megfelelő igazolás vagy típus tábla nélkül kerülnek beküldésre, azok hiányzó hozzárendelési lehetőség miatt ki vannak zárva a garanciateljesítmény alól. Ha a készülék defektjére kiterjed a garanciateljesítményünk, akkor azonnal visszakap egy megjavított vagy egy új készüléket.

Magától érthető, hogy a költségek megtérítése ellenében szívesen megjavítsuk azokat a készüléken levő defekteket, amelyek nem esnek a garancia terjedelme alá vagy amelyeket már nem érinti a garancia. Ehhez kérjük a készüléket a szervízcímünkre beküldeni.

Ennek a használati utasításnak a szervíz-információja szerint utalunk ennek a garanciának a gyorsan kopó részekkel, használati részekkel és hiányzó részekkel kapcsolatban fennálló fenntartásaira.

**Opasnost!**

Prilikom uporabe uređaja morate se pridržavati sigurnosnih propisa kako biste spriječili nastanak ozljeda i šteta. Zato pažljivo pročitajte ove upute za uporabu/sigurnosne napomene. Dobro ih sačuvajte tako da vam informacije u svako doba budu na raspolaganju. Ako biste ovaj uređaj trebali predati drugim osobama, molimo da im proslijedite i ove upute za uporabu. Ne preuzimamo jamstvo za štete nastale zbog nepridržavanja ovih uputa za uporabu i sigurnosnih napomena.

**Objašnjenje napomena na pločici uređaja (vidi sliku 11)**

1. Prije puštanja uređaja u rad pročitajte upute za uporabu.
2. Ne koristite uređaj po kiši ili snijegu. Zaštitite uređaj od vlage.
3. Udaljite druge osobe iz opasnog područja.
4. Nosite zaštitu za oči i sluh!
5. Rotirajući dijelovi! Ruke i noge držite podalje od otvora.

**1. Sigurnosne napomene**

Odgovarajuće sigurnosne napomene pronaći ćete u priloženoj bilježnici.

**Opasnost!****Pročitajte sve sigurnosne napomene i upute.**

Propusti kod pridržavanja sigurnosnih napomena i uputa mogu uzrokovati električni udar, požar i/ili teške povrede. **Sačuvajte sve sigurnosne napomene i upute za ubuduće.**

**2. Opis uređaja i sadržaj isporuke****2.1 Opis uređaja (slika 1/2)**

1. Prednja usisna cijev
2. Stražnja usisna cijev
3. Dodatna ručka
4. Remen za nošenje
5. Sklopka za uključivanje/isključivanje
6. Prihvatnik akumulatora
7. Vreća za sakupljanje
8. Preklopnik za usisavanje/puhanje
9. Kotači
10. Regulator broja okretaja
11. Nosač kotača
12. 2x dugi vijak
13. 4x kratki vijak

**2.2 Sadržaj isporuke**

Molimo vas da pomoću opisanog sadržaja isporuke provjerite cjelovitost artikla. Ako su neki dijelovi neispravni, nakon kupnje artikla obratite se našem servisnom centru ili prodajnom mjestu najkasnije u roku od 5 radnih dana uz predočenje važeće potvrde o kupnji. Molimo vas da u vezi s tim obratite pozornost na tablicu o jamstvu u informacijama o servisu na kraju uputa.

- Otvorite pakovinu i pažljivo izvadite uređaj.
- Uklonite ambalažu kao i dijelove za sigurnost pakiranja / za sigurnost tijekom transporta (ako postoje).
- Provjerite je li sadržaj isporuke cjelovit.
- Prekontrolirajte postoje li na uređaju i dijelovima pribora transportna oštećenja.
- Po mogućnosti sačuvajte pakovinu do isteka jamstvenog roka.

**Opasnost!**

**Uređaj i materijal pakovine nisu igračke za djecu! Djeca se ne smiju igrati plastičnim vrećicama, folijama i sitnim dijelovima! Postoji opasnost da ih progutaju i tako se uguše!**

- Originalne upute za uporabu
- Sigurnosne napomene

**3. Namjensko korištenje**

Usisavač/puhalo za lišće dopušten je samo za lišće i vrtno ostatke kao što su trava i male grane. Drugačija vrsta uporabe nije dopuštena.

Uređaj se smije koristiti samo namjenski. Svaka drugačija uporaba nije namjenska. Za štete ili ozljede svih vrsta nastale zbog nenamjenskog korištenja odgovoran je korisnik/rukovatelj a nika-ko proizvođač.

Molimo da obratite pozornost na to da naši uređaji nisu pogodni za korištenje u komercijalne, obrtničke ili industrijske svrhe. Ne preuzimamo jamstvo ako se uređaj koristi u komercijalne i industrijske svrhe kao i u sličnim djelatnostima.



## 4. Tehnički podaci

Broj okretaja praznog hoda $n_0$ ...	8000-13000 min <sup>-1</sup>
Brzina zraka .....	210 km/h
Snaga usisavanja.....	810 m <sup>3</sup> /h
Volumen vreće za sakupljanje .....	otprilike 45 l
Intenzitet buke $L_{WA}$ .....	92,68 dB (A)
Nesigurnost K .....	3 dBss
Razina zvučnog tlaka $L_{pA}$ .....	83,1 dB (A)
Vibracija ahv .....	2,354 m/s <sup>2</sup>
Nesigurnost K .....	1,5 m/s <sup>2</sup>
Težina .....	4,0 kg

### Pažnja!

Uređaj se isporučuje bez akumulatora i punjača i smije se koristiti samo s Li ionskim akumulatorom serije Power-X-Change!

Litij-ionski akumulator serije Power-X-Change smije se puniti samo pomoću Power-X punjača.

### Ograničite stvaranje buke i vibracija na minimum!

- Koristite samo besprijeorne uređaje.
- Redovito čistite i održavajte uređaj.
- Svoj način rada prilagodite uređaju.
- Nemojte preopterećivati uređaj.
- Po potrebi predajte uređaj na kontrolu.
- Isključite uređaj kad ga ne koristite.
- Nosite zaštitne rukavice.

### Oprez!

#### Ostali rizici

**Čak i kad se ovi elektroalati koriste propisno, uvijek postoje neki drugi rizici. Sljedeće opasnosti mogu nastati vezi s izvedbom i konstrukcijom elektroalata:**

1. Oštećenja pluća ako se ne nosi prikladna maska za zaštitu od prašine.
2. Oštećenja sluha ako se ne nosi prikladna zaštita za sluh.
3. Zdravstveni problemi koji nastaju kao posljedica vibracija na šaku-ruku u slučaju da se uređaj koristi tijekom dužeg vremena ili se nepropisno koristi i održava.

## 5. Prije puštanja u pogon

### Uređaj se isporučuje bez akumulatora i punjača!

#### Upozorenje!

**Prije nego počnete podešavati uređaj uvijek izvadite akumulator.**

#### 5.1 Montaža usisne cijevi (slika 3a-3g)

- Zajedno spojite prednju i stražnju usisnu cijev (sl. 3a) i zavrnite vijkom (sl. 3b/Pos. 12).
- Sad gurnite kompletnu usisnu cijev u kućište motora (sl. 3c) i pričvrstite vijcima (sl. 3d/poz. 12 / 3e/poz. 13).
- Oba kotača (sl. 3f/poz. 9) utaknite na nosač (sl. 3g/poz. 11). Pripazite na to da se čujno uglavi!
- Nosač kotača (sl. 3g/poz. 11) natakните do kraja na prednju usisnu cijev (sl. 3g/poz. D) i fiksirajte vijkom (sl. 3gss/poz. 13).

#### Pozor!

Molimo obratite pozornost da prije pričvršćivanja na uređaj obje usisne cijevi moraju uvijek biti međusobno povezane i zatim se više ne smiju rastaviti.

Samo kada je kompletno montirana usisna cijev pravilo zavrnuta na kućištu motora, pritišću se integrirane sigurnosne sklopke i uređaj se opskrbljuje naponom.

#### 5.2. Montiranje vreće za sakupljanje (sl. 4-5)

Objesite kuku na usisnu cijev (sl. 4a) i na kućište (sl. 4b). Na kraju navucite vreću za sakupljanje preko nastavaka na kućištu motora i pazite na to da se čujno uglavi (sl. 5).

#### 5.3 Montiranje ručke

Natakните ručku (sl. 6a/poz. A) do kraja na prihvatač u kućištu. Zatim pričvrstite ručku s obje strane pomoću vijka (sl. 6b/poz. 13).

#### 5.4. Montiranje dodatne ručke

Uklonite zvjezdasti vijak (sl. 7/poz. B), natakните ručku (sl. 7/poz. 3) na prihvatnik i fiksirajte je zvjezdastim vijkom u željenom položaju.

#### 5.5. Montiranje remena za nošenje

Otpustite nazubljeni vijak (sl. 8/poz. C), provedite traku (sl. 8/poz. 4) kroz otvor i ponovno pritegnite nazubljeni vijak.

### 5.6 Montaža akumulatora (slika 9)

Pritisnite razdjelnu tipku akumulatora kao što se vidi na slici 9 (slika 9/poz. E) i gurnite akumulator u za to predviđen prihvatnik. Čim je akumulator vidljiv u položaju kao što je prikazano na slici 9, obratite pozornost na uglavljivanje razdjelne tipke! Demontaža akumulatora izvodi se obrnutim redoslijedom!

#### Napomena!

Koristite samo jednako napunjene akumulatore. Nemojte kombinirati pune i polupune akumulatore. Uvijek puniti oba akumulatora istovremeno. Slabo napunjen akumulator određuje vrijeme rada uređaja. Prije rada uvijek se moraju isprazniti oba akumulatora.

### 5.7 Punjenje akumulatora

1. Izvadite akumulator iz uređaja. Za to pritisnite razdjelnu tipku.
2. Usporedite odgovara li napon naveden na tipskoj pločici postojećem naponu mreže. Utaknite mrežni utikač punjača u utičnicu. Zeleno LED svjetlo počinje treperiti.
3. Umetnite akumulator u punjač.
4. U odlomku „Prikaz uređaja za punjenje“ naći ćete tablicu sa značenjima LED prikaza na uređaju za punjenje.

Za vrijeme punjenja akumulator se može malo zagrijati. To je normalno.

Ako punjenje akumulatora ne bi bilo moguće, provjerite

- ima li u utičnici napona
- jesu li kontakti na uređaju za punjenje besprijekorni.

Ako punjenje akumulatora još uvijek nije moguće,

- uređaj za punjenje
- i akumulator

pošaljite našoj servisnoj službi.

**Za stručno slanje obratite se našoj službi za korisnike ili prodajnom mjestu gdje je uređaj kupljen.**

**Prilikom slanja ili zbrinjavanja akumulatora odnosno akumulatorskih uređaja u otpad pobrinite se da ih pojedinačno zapakirate u plastične vrećice kako biste izbjegli kratki spoj i požar!**

U interesu dugog vijeka trajanja akumulatora pobrinite se za njegovo pravovremeno ponovno

punjenje. To je u svakom slučaju potrebno ako utvrdite da se smanjila snaga uređaja. Nemojte potpuno isprazniti akumulator. To će dovesti do njegovog kvara!

Uređaj stavite u pogon tek kad ste u potpunosti izvršili montažu.

## 6. Rukovanje

### 6.1 Određivanje dužine remena (sl. 1)

Dužinu remena za nošenje (4) treba podesiti tako da se usisna cijev može voditi neposredno uz tlo. Za lakše vođenje usisne cijevi po tlu dodatno služe kotači za vođenje (9) na donjem završetku usisne cijevi.

### 6.2 Uključivanje uređaja (sl. 10)

- Da biste uključili uređaj, pritisnite sklopku za uključivanje/isključivanje (5).
- Da biste ga isključili, pustite sklopku za uključivanje/isključivanje (5).

### 6.3 Odabir vrste pogona

#### 6.3.1 Usisavanje (sl. 10)

Okrenite polugu (sl. 10/poz. 8) u položaj A. To se može izvesti kad uređaj miruje kao i prilikom rada.

#### 6.3.2 Puhanje (sl. 10)

- Okrenite polugu (sl. 10/poz. 8) u položaj B. To se može izvesti kad uređaj miruje kao i prilikom rada.
- Usmjerite zračni mlaz prema naprijed i polako se krećite kako biste puhanjem sakupili lišće ili vrtno otpatke odnosno uklonili ih s teško pristupačnih mjesta.
- Pažnja! Prije puhanja ispraznite vreću za sakupljanje. U suprotnom usisani sadržaj može ponovno izletjeti van.

### 6.4 Pražnjenje vreće za sakupljanje (sl. 1)

Pravovremeno ispraznite vreću za sakupljanje (7). Ako je vreća previše napunjena, znatno se smanjuje učinak usisavanja. Organske otpatke odlažite za kompostiranje.

- Uređaj isključite i izvadite akumulatore
- Otvorite patentni zatvarač na vreći za sakupljanje (7) i istresite usisano lišće i otpatke.
- Ponovno zatvorite patentni zatvarač na vreći za sakupljanje (7).

### 6.5 Regulacija broja okretaja (sl. 1)

Uređaj je opremljen elektroničkom regulacijom broja okretaja. Za to okrenite regulator broja okretaja (sl. 1/poz. 10) na željenu poziciju. Koristite uređaj samo s nužnim brojem okretaja i ne puštajte da se bez potrebe vrti s velikim brojem okretaja.

## 7. Čišćenje, održavanje i naručivanje rezervnih dijelova

### Opasnost!

Prije svih radova čišćenja izvadite akumulator.

#### 7.1 Čišćenje

- Nakon završetka rada skinite vreću za sakupljanje, izvrnite je i temeljito očistite kako biste spriječili nastanak plijesni i neugodnih mirisa.
- Jako zaprljana vreća za sakupljanje može se oprati vodom i sapunom.
- U slučaju teške pokretljivosti patentnog zatvarača utrljajte sapun u zupce zatvarača.
- Nečistoće na cijevi za usisavanje/puhanje uklonite četkom.
- Zaprljanost liščem i otpacima može otežati pokretljivost poluge za preklapanje (puhanje/usisavanje). U tom slučaju višekratnim preklapanjem s usisavanja na puhanje ponovno se postiže pokretljivost poluge.

#### 7.2 Održavanje

- U slučaju eventualno nastalih smetnji uređaj predajte na provjeru ovlaštenom stručnjaku odnosno servisnoj radionici.
- U unutrašnjosti uređaja nema dijelova koje bi trebalo održavati.

#### 7.3 Naručivanje rezervnih dijelova:

Kod naručivanja rezervnih dijelova trebali biste navesti sljedeće podatke:

- Tip uređaja
- Kataloški broj uređaja
- Identifikacijski broj uređaja
- Broj potrebnog rezervnog dijela

Aktualne cijene nalaze se na web stranici [www.Einhell-Service.com](http://www.Einhell-Service.com)

## 8. Smetnje

### Uređaj ne radi:

#### Pozor!

#### Svi spojevi moraju biti čvrsto zavrnuti.

Provjerite je li akumulator napunjen i funkcionira li punjač. Ako uređaj ne bi funkcionirao unatoč postojećem naponu, molimo da ga pošaljete na navedenu adresu servisne službe.

## 9. Zbrinjavanje u otpad i recikliranje

Uređaj je zapakiran kako bi se tijekom transporta spriječila oštećenja. Ova ambalaža je sirovina i može se ponovno upotrijebiti ili predati na reciklažu. Uređaj i njegov pribor sastavljeni su od raznih materijala, kao npr. metala i plastike. Elektrouređaji se ne smiju bacati u obično kućno smeće. Uređaj bi, u svrhu stručnog zbrinjavanja, trebalo predati odgovarajućem sakupljalištu takvog otpada. Ako ne znate gdje se takvo sakupljalište nalazi, raspitajte se u svojoj općinskoj upravi.

## 10. Skladištenje

Uređaj i njegov pribor spremite na tamno i suho mjesto zaštićeno od smrzavanja, kojem djeca nemaju pristup. Optimalna temperatura skladištenja je između 5 i 30 °C. Elektroalat čuvajte u originalnoj pakovini.

## 11. Pokazivač punjača

Stanje prikaza		Značenje i postupak
Crveno LED svjetlo	Zeleno LED svjetlo	
Isključeno	Treperi	<b>Spremnost za rad</b> Punjač je priključen na mrežu i spreman za rad, akumulator nije u punjaču
Uključeno	Isključeno	<b>Punjenje</b> Punjač puni akumulator u režimu brzog punjenja. Odgovarajuće vrijeme punjenja pronaći ćete na punjaču. Napomena! Stvarna vremena punjenja mogu se razlikovati od prikazanih ovisno o akumulatoru koji se puni.
Isključeno	Uključeno	<b>Akumulator je napunjen i spreman za uporabu. (READY TO GO)</b> Zatim se prebacuje na zaštitno punjenje tako dugo dok se ne napuni u cijelosti. Pritom ostavite akumulator u punjaču otprilike 15 minuta dulje. <b>Postupak:</b> Izvadite akumulator iz punjača. Isključite punjač iz mreže.
Treperi	Isključeno	<b>Prilagođeno punjenje</b> Punjač se nalazi u modusu zaštitnog punjenja. Pritom se akumulator iz sigurnosnih razloga puni sporije, što traje dulje vrijeme. Uzroci mogu biti sljedeći: - Akumulator se nije punio jako dugo vremena. - Temperatura akumulatora ne nalazi se u idealnom području. <b>Postupak:</b> Pričekajte da se završi postupak punjenja, akumulator se unatoč tomu može dalje puniti.
Treperi	Treperi	<b>Greška</b> Punjenje nije više moguće. Akumulator je neispravan. <b>Postupak:</b> Neispravn akumulator više se ne smije puniti. Izvadite akumulator iz punjača.
Uključeno	Uključeno	<b>Temperaturna smetnja</b> Akumulator je previše vruć (npr. izravno sunčevo zračenje) ili prehladan (ispod 0 °C). <b>Postupak:</b> Izvadite akumulator i čuvajte ga 1 dan na sobnoj temperaturi (oko 20 °C).



Samo za zemlje članice EU

Elektroalate nemojte bacati u kućno smeće!

Prema europskoj odredbi 2012/19/EG o starim električnim i elektroničkim uređajima i njenim prijenosom u nacionalno pravo, istrošeni električni alati trebaju se posebno sakupljati i na ekološki način zbrinuti na mjestu za reciklažu.

Alternativa s recikliranjem nasuprot zahtjevu za povrat:

Vlasnik električnog uređaja alternativno je obavezan da umjesto povrata uređaja u slučaju odricanja vlasništva sudjeluje u stručnom zbrinjavanju uređaja. Stari uređaj može se u tu svrhu predati i mjestu za preuzimanje takvih uređaja koje provodi uklanjanje u smislu državnih zakona o otpadu i recikliranju. Zakonom nisu obuhvaćeni dijelovi pribora ugrađeni u stare uređaje i pomoćni materijali bez električnih elemenata.

Kod zbrinjavanja pazite da su baterije i rasvjetna sredstva (npr. žarulje) uklonjene iz uređaja.

Kopiranje ili umnožavanje dokumentacije i popratnih materijala o proizvodu, čak i djelomično, dopušteno je samo uz izričito dopuštenje tvrtke Einhell Germany AG.

Zadržavamo pravo na tehničke izmjene

## Informacije o servisu

U svim zemljama koje su navedene na našem jamstvenom listu, imamo kompetentne servisne partnere čije kontakte možete naći u jamstvenom listu. Oni su Vam na raspolaganju za sve slučajeve servisa kao što je popravak, briga oko rezervnih i potrošnih dijelova ili kupnja potrošnih materijala.

Treba imati na umu da kod ovog proizvoda sljedeći dijelovi podliježu trošenju uslijed korištenja ili prirodnom trošenju odnosno potrebni su kao potrošni materijal.

Kategorija	Primjer
Potrošni dijelovi*	Baterija
Potrošni materijal/ potrošni dijelovi*	
Neispravni dijelovi	

\* nije obavezno u sadržaju isporuke!

U slučaju nedostataka ili grešaka molimo Vas da to prijavite na internetskoj stranici [www.Einhell-Service.com](http://www.Einhell-Service.com). Obratite pozornost na točan opis greške i u svakom slučaju odgovorite na sljedeća pitanja:

- Je li uređaj već jednom radio ispravno ili je otpočetak neispravan?
- Jeste li uočili nešto prije pojave kvara (simptom prije kvara)?
- U čemu je, po vašem mišljenju, kvar u funkcioniranju uređaja (glavni simptom)?  
Opišite taj kvar.

## Jamstveni list

Poštovani kupče, naši proizvodi podliježu strogoj kontroli kvalitete. Ako ovaj uređaj ipak ne bi besprijekorno funkcionirao, jako nam je žao i molimo Vas da se obratite našoj servisnoj službi na adresu navedenu na ovom jamstvenom listu. Također ćemo Vam sa zadovoljstvom pomoći putem telefona na navedenom broju servisa. Za zahtijevanje jamstva vrijedi slijedeće:

1. Ovi jamstveni uvjeti isključivo se odnose na potrošače, tj. fizičke osobe koje ovaj proizvod ne žele koristiti ni u okviru gospodarske djelatnosti, niti u drugim samostalnim djelatnostima. Ovi jamstveni uvjeti reguliraju dodatne jamstvene usluge koje dolje navedeni proizvođač jamči zajedno sa zakonskim jamstvom kupcima svojih novih uređaja. Ovo jamstvo ne utječe na Vaše zakonske jamstvene zahtjeve. Naša jamstvena usluga za Vas je besplatna.
2. Jamstvena usluga isključivo se odnosi na nedostatke novog uređaja dolje navedenog proizvođača koji ste kupili, koji su posljedica grešaka na materijalu ili tvorničke greške, a po našem izboru usluga je ograničena na uklanjanje takvih nedostataka na uređaju ili zamjenu uređaja. Molimo Vas da obratite pozornost na to da naši uređaji nisu pogodni za korištenje u komercijalne, obrtničke ili profesionalne svrhe. Stoga se ugovor o jamstvu neće realizirati ako je uređaj u razdoblju jamstva korišten u komercijalne, obrtničke ili industrijske svrhe, ili je bio izložen identičnom opterećenju.
3. Naše jamstvo isključuje:
  - Štete na uređaju koje nastanu zbog nepridržavanja uputa za montažu ili zbog nestručne instalacije, nepridržavanja uputa za uporabu (kao npr. zbog priključka na pogrešni mrežni napon ili vrstu struje) ili nepridržavanja odredbi za održavanje i sigurnosnih odredbi, ili zbog izlaganja uređaja ne-normalnim uvjetima okoline, ili zbog nedostatka njege i održavanja.
  - Štete na uređaju koje nastanu zbog zlouporabe ili nestručne primjene (kao npr. preopterećenje uređaja ili korištenje nedopuštenih namjenskih alata ili pribora), zbog prodiranja stranih tijela u uređaj (kao npr. pijesak, kamenje ili prašina, transportna oštećenja), zbog primjene sile ili vanjskih djelovanja (npr. oštećenja zbog pada).
  - Štete na uređaju ili dijelovima uređaja čiji je uzrok prirodno trošenje uporabom, uobičajeno ili ostalo trošenje.
4. Jamstveni rok iznosi 24 mjeseca a počinje s danom kupnje uređaja. Jamstveni zahtjevi podnose se prije isteka jamstvenog roka u roku od dva tjedna nakon što utvrdite kvar. Podnošenje zahtjeva nakon isteka jamstvenog roka ne prihvaća se. Popravak ili zamjena uređaja neće rezultirati produljenjem jamstvenog roka, niti zbog ove usluge za uređaj ili eventualno ugrađene rezervne dijelove stupa na snagu novi jamstveni rok. To vrijedi također kod korištenja usluge na licu mjesta.
5. Za zahtijevanje jamstva neispravan uređaj treba prijaviti na: [www.Einhell-Service.com](http://www.Einhell-Service.com). Molimo vas da imate u pripravnosti račun ili neki drugi dokaz o tome da ste kupili novi uređaj. Uređaji kojima neće biti priložen odgovarajući dokaz ili će biti poslani bez tipske pločice, isključeni su iz realizacije jamstva na temelju nedostatka mogućnosti uvrštenja. Ako naša jamstvena usluga obuhvaća kvar na uređaju, odmah ćemo vam vratiti popravljani ili novi uređaj.

Podrazumijeva se da uz naknadu troškova također popravljamo kvarove koje jamstvo ne ili više ne obuhvaća. Molimo Vas da u tom slučaju uređaj pošaljete na adresu našeg servisa.

Upozoravamo na ograničenja ovog jamstva za potrošne, istrošene i neispravne dijelove u skladu s informacijama o servisu u ovim uputama za uporabu.

**Opasnost!**

Kod korišćenja uređaja morate se pridržavati bezbednosnih propisa kako biste sprečili povrede i štete. Zbog toga pažljivo pročitajte ova uputstva za upotrebu/bezbednosne napomene. Dobro ih sačuvajte tako da Vam informacije u svako doba budu na raspolaganju. Ako biste ovaj uređaj trebali predati drugim licima, molimo Vas da im prosledite i ova uputstva za upotrebu. Ne preuzimamo garanciju za štete koje bi nastale zbog nepridržavanja ovih uputstava za upotrebu i bezbednosnih napomena.

**Objašnjenje napomena na pločici uređaja (vidi sliku 11)**

1. Pre puštanja uređaja u rad pročitajte uputstva za upotrebu.
2. Ne koristite uređaj po kiši ili snegu. Zaštitite uređaj od vlage.
3. Udaljite druga lica iz opasnog područja.
4. Nosite zaštitu za oči i sluh!
5. Rotirajući delovi! Ruke i noge držite podalje od otvora.

**1. Bezbednosne napomene**

Odgovarajuća sigurnosna uputstva pronaći ćete u priloženoj knjižici.

**Opasnost!**

**Pročitajte sve bezbednosne napomene i uputstva.** Propusti kod pridržavanja bezbednosnih napomena i uputstava mogu da prouzroče el.udar, požar i/ili teške povrede. **Sačuvajte sve bezbednosne napomene i uputstva za buduće korišćenje.**

**2. Opis uređaja i sadržaj isporuke****2.1 Opis uređaja (slika 1/2)**

1. Prednja usisna cev
2. Stražnja usisna cev
3. Dodatna drška
4. Kaiš za nošenje
5. Prekidač za uključivanje/isključivanje
6. Prihvatanik akumulatora
7. Kesa za sakupljanje
8. Preklopnik za usisavanje/duvanje
9. Točkovi
10. Regulator broja obrtaja
11. Nosač točka
12. 2x dugačak zavrtnaj
13. 4x kratak zavrtnaj

**2.2 Sadržaj isporuke**

Molimo Vas da pomoću opisanog sadržaja isporuke proverite potpunost artikala. U slučaju neispravnih delova, nakon kupovine artikla obratite se našem servisnom centru, ili prodajnom mestu na kom ste kupili proizvod u roku od 5 radnih dana, s time da predložite i važeću potvrdu o kupovini. Molimo vas da u vezi sa tim obratite pažnju na tabelu o garanciji u informacijama o servisu na kraju uputstava.

- Otvorite pakovanje i pažljivo izvadite uređaj.
- Uklonite materijal za pakovanje kao i delove za bezbednost pakovanja / bezbednost tokom transporta (ako postoje).
- Proverite da li je sadržaj isporuke potpun.
- Prekontrolišite da li na uređaju i delovima pribora ima transporthnih oštećenja.
- Po mogućnosti sačuvajte pakovanje do isteka garantnog roka.

**Opasnost!**

**Uređaj i materijal za pakovanje nisu dečje igračke! Deca ne smeju da se igraju plastičnim kesama, folijama i sitnim delovima! Postoji opasnost da ih progutaju i tako se uguše!**

- Originalna uputstva za upotrebu
- Bezbednosne napomene

**3. Namensko korišćenje**

Usisavač/duvaljka lišća dozvoljena je samo za lišće i baštinske ostatke kao što su trava i male grane. Drugačija vrsta upotrebe nije dozvoljena.

Uređaj sme da se koristi samo za namenu za koju je predviđen. Svaka drugačija upotreba nije namenska. Za štete ili povrede svih vrsta koje iz toga proizađu, odgovoran je korisnik/rukovaoc, a nikako proizvođač.

Molimo da obratite pažnju na to da naši uređaji nisu podesni za korišćenje u komercijalne, znanstvene ili industrijske svrhe. Ne preuzimamo garanciju ako se uređaj koristi u komercijalne i industrijske svrhe kao i sličnim delatnostima.



## 4. Tehnički podaci

Broj obrtaja praznog hoda $n_0$ .....	8000-13000 min <sup>-1</sup>
Brzina vazduha .....	210 km/h
Snaga usisavanja.....	810 m <sup>3</sup> /h
Volumen kese za sakupljanje .....	cirka 45 l
Nivo zvučne snage $L_{WA}$ .....	92,68 dB (A)
Nesigurnost K .....	3 dB
Nivo zvučnog pritiska $L_{pA}$ .....	83,1 dB (A)
Vibracija ahv .....	2,354 m/s <sup>2</sup>
Nesigurnost K .....	1,5 m/s <sup>2</sup>
Težina .....	4,0 kg

### Pozor!

Uređaj se isporučuje bez akumulatora i punjača i sme da se koristi samo s litijum-jonskom akumulatorima serije Power-X-Change!

Litijum-jonski akumulator serije Power-X-Change sme da se puni samo Power-X punjačem.

### Ograničite stvaranje buke i vibracija na minimum!

- Koristite samo besprekorne uređaje.
- Redovno održavajte i čistite uređaj.
- Prilagodite svoj način rada uređaju.
- Ne preopterećujte uređaj.
- Prema potrebi pošaljite uređaj na kontrolu.
- Ako uređaj ne upotrebljavate, onda ga isključite.
- Nosite zaštitne rukavice.

### Oprez!

#### Ostali rizici

**Čak i kada se ovi električni alati koriste propisno, uvek postoje i neki drugi rizici.**

**Sledeće opasnosti mogu nastati u vezi s izvedbom i konstrukcijom električnog alata:**

1. Oštećenja pluća, ako se ne nosi odgovarajuća maska za zaštitu od prašine.
2. Oštećenja sluha, ako se ne nosi odgovarajuća zaštita za sluh.
3. Zdravstvene poteškoće koje nastanu kao posledica vibracija na šaku-ruku, ako se uređaj koristi tokom dužeg vremena ili se nepropisno koristi i održava.

## 5. Pre puštanja u pogon

### Uređaj se isporučuje bez akumulatora i punjača!

#### Upozorenje!

**Pre nego što počnete da podešavate uređaj uvek izvadite akumulator.**

#### 5.1 Montaža usisne cevi (slika 3a-3g)

- Zajedno spojite prednju i stražnju usisnu cev (sl. 3a) i zavrnite zavrtnjem (sl. 3b/Pos. 12).
- Sad gurnite kompletnu usisnu cev u kućište motora (sl. 3c) i pričvrstite zavrtnjima (sl. 3d/ poz. 12 / sl. 3e/ poz. 13).
- Oba točka (sl. 3g/ poz. 9) utaknite na nosač točkova (sl. 3g/ poz. 11). Pripazite na to da se čujno uglati!
- Nosač točkova (sl. 3g/ poz. 11) natakните do kraja na prednju usisnu cev (sl. 3g/ poz. D) i fiksirajte zavrtnjem (sl. 3g/ poz. 13).

#### Pažnja!

Pre učvršćivanja na uređaj uvek vodite računa o tome da obe usisne cevi budu čvrsto međusobno spojene i da se nakon toga više ne smeju rastavljati.

Integrirani sigurnosni prekidači će biti pritisnuti i uređaj će dobiti naponsko napajanje samo ukoliko je kompletno montirana usisna cev pravilno učvršćena zavrtnjima na kućište motora.

#### 5.2. Montiranje kese za sakupljanje (sl. 4-5)

Okačite kuku na usisnu cev (sl. 4a) i na kućište (sl. 4b). Na kraju navucite kesu preko nastavaka na kućištu motora i pazite na to da se čujno fiksira (sl. 5).

#### 5.3 Montiranje drške

Gurnite dršku (sl. 6a/ poz. A) do kraja na prihvać u kućištu. Zatim pričvrstite dršku s obe strane pomoću zavrtnja (sl. 6b/ poz. 13).

#### 5.4. Montiranje dodatne drške

Uklonite zvezdasti zavrtnj (sl. 7/ poz. B), natakните dršku (sl. 7/ poz. 3) na prihvać i fiksirajte je sa zvezdastim zavrtnjem u željenom položaju.

### 5.5. Montiranje kaiša za nošenje

Olabavite nareckani zavrtanj (sl. 8/poz. C), provedite traku (sl. 8/poz. 4) kroz otvor i ponovno stegnite nareckani zavrtanj.

### 5.6 Montaža akumulatora (slika 9)

Pritisnite taster za fiksiranje akumulatora kao što se vidi na slici 9 (slika 9/poz. E) i gurnite akumulator u za to predviđen prihvatnik. Čim vidite akumulator u položaju kao što je prikazano na slici 9, obratite pažnju na utvrđivanje tastera! Demontaža akumulatora izvodi se obrnutim redom!

#### Napomena!

Koristite samo jednako napunjene akumulatore. Nemojte da kombinujete pune i poluprazne akumulatore. Uvek punite oba akumulatora istovremeno.

Slabo napunjen akumulator određuje vreme rada uređaja. Pre rada se uvek moraju isprazniti oba akumulatora.

### 5.7 Punjenje akumulatora

1. Izvadite akumulator iz uređaja. Za to pritisnite taster za fiksiranje.
2. Uporedite da li napon naveden na tablici s oznakom tipa odgovara postojećem naponu mreže. Utaknite mrežni utikač punjača u utičnicu. Zeleno LED svetlo počinje da treperi.
3. Umetnite akumulator u punjač.
4. U odlomku „Prikaz uređaja za punjenje“ naći ćete tabelu sa značenjima LED prikaza na uređaju za punjenje.

Za vreme punjenja akumulator može da se malo zagreje. To je normalno.

Ako punjenje akumulatora ne bi bilo moguće, proverite

- da li u utičnici ima napona
- da li su kontakti na uređaju za punjenje besprekorni.

Ako punjenje akumulatora i dalje nije moguće,

- uređaj za punjenje
- i akumulator

pošaljite našem servisu.

**Za stručno slanje kontaktirajte našu službu za korisnike ili prodavnici u kojoj je kupljen uređaj.**

**Da biste izbegli kratki spoj i požar, kod slanja ili odlaganja akumulatora odnosno akumulatorskih uređaja u otpad pobrinite se da ih zapakujete pojedinačno u plastične kese!**

Da bi akumulatori imali dugi vek trajanja, trebate uvek da imate na umu da ih pravodobno ponovno napunite. To je u svakom slučaju potrebno onda kada utvrdite da se smanjila snaga uređaja. Nikada nemojte da do kraja ispraznite akumulator. To će uzrokovati kvar akumulatora!

Uređaj stavite u pogon tek kad ste potpuno izvršili montažu.

## 6. Rukovanje

### 6.1. Određivanje dužine kaiša (sl. 1)

Dužinu kaiša za nošenje (4) treba podesiti tako da se usisna cev može voditi tik uz tlo. Za lakše vođenje usisne cevi po tlu dodatno služe točkovi za vođenje (9) na donjem završetku usisne cevi.

### 6.2 Uključivanje uređaja (sl. 10)

- Da biste uključili uređaj, pritisnite prekidač za uključivanje/isključivanje (5).
- Da biste ga isključili, pustite prekidač za uključivanje/isključivanje (5).

### 6.3 Izbor vrste pogona

#### 6.3.1 Usisavanje (sl. 10)

Okrenite polugu (sl. 10/poz. 8) u položaj A. To se može izvesti kad uređaj miruje kao i prilikom rada.

#### 6.3.2 Duvanje (sl. 10)

- Okrenite polugu (sl. 10/poz. 8) u položaj B. To se može izvesti kad uređaj miruje kao i prilikom rada.
- Usmerite vazdušni mlaz prema napred i polako se krećite kako biste duvanjem sakupili lišće ili baštinske otpatke odnosno uklonili ih s teško pristupačnih mesta.
- Pozor! Pre duvanja ispraznite kesu za sakupljanje. U protivnom, usisani sadržaj može ponovno izleteti napolje.

### 6.4 Pražnjenje kese za sakupljanje (sl. 1)

Pravodobno ispraznite kesu za sakupljanje (7). Ako je kesa previše napunjena, znatno se smanjuje učinak usisavanja. Organske otpatke odlažite za kompostiranje.

- Uređaj isključite i izvadite akumulatore

- Otvorite patent zatvarač na kesi za sakupljanje (7) i istresite usisano lišće i otpatke.
- Ponovno zatvorite patent zatvarač na kesi (7).

### 6.5 Regulacija broja obrtaja (sl. 1)

Uređaj ima elektroničku regulaciju broja obrtaja. Za to okrenite regulator broja obrtaja (sl. 1/poz. 10) na željenu poziciju. Pokrećite uređaj samo s nužnim brojem obrtaja i ne puštajte da se bez potrebe vrti s velikim brojem obrtaja.

## 7. Čišćenje, održavanje i poručivanje rezervnih delova

### Opasnost!

Pre svih radova čišćenja izvadite akumulatore.

### 7.1 Čišćenje

- Nakon završetka rada skinite kesu za sakupljanje, izvrtite je i temeljito očistite kako biste sprečili nastanak plesni i neugodnih mirisa.
- Jako zaprljana kesa može se oprati vodom i sapunom.
- U slučaju teške pokretljivosti patent zatvarača utrljajte sapun u zupce zatvarača.
- Nečistoće na cevi za usisavanje/duvanje uklonite četkom.
- Zaprljanost lišćem i otpacima može otežati pokretljivost poluge za preklapanje (duvanje/usisavanje). U tom slučaju višekratnim preklapanjem s usisavanja na duvanje ponovno se postiže pokretljivost poluge.

### 7.2 Održavanje

- U slučaju eventualno nastalih smetnji uređaj predajte na proveru ovlašćenom stručnjaku odnosno servisu.
- U unutrašnjosti uređaja nema delova koje bi trebalo održavati.

### 7.3 Porudžbina rezervnih delova:

Kod porudžbine rezervnih delova trebali biste da navedete sledeće podatke:

- Tip uređaja
- Kataloški broj uređaja
- Identifikacioni broj uređaja
- Broj potrebnog rezervnog dela

Aktuelne cene nalaze se na web strani [www.Einhell-Service.com](http://www.Einhell-Service.com)

## 8. Smetnje

### Uređaj ne radi:

#### Pažnja!

#### Svi spojevi moraju biti čvrsto zavrnuti.

Proverite da li je akumulator napunjen i da li funkcioniše punjač. Ako uređaj ne bi funkcionisao uprkos postojećem naponu, pošaljite ga na navedenu adresu servisne službe.

## 9. Zbrinjavanje u otpad i recikliranje

Uređaj je zapakovan kako bi se tokom transporta sprečila oštećenja. Ova ambalaža je sirovina i može ponovno da se upotrebi ili preda na recikliranje. Uređaj i njegov pribor sastavljeni su od raznih materijala, kao npr. metala i plastike. Neispravni uređaji ne smeju da se bacaju u kućni otpad. Uređaj bi u svrhu stručnog zbrinjavanja u otpad, trebalo da se preda odgovarajućem sabiralištu takvog otpada. Ako ne znate gde se takvo sabiralište nalazi, raspitajte se u svojoj opštinskoj upravi.

## 10. Skladištenje

Uređaj i njegov pribor spremite na tamno i suvo mesto zaštićeno od smrzavanja, kojem deca nemaju pristup. Optimalna temperatura za čuvanje je između 5 i 30 °C. Električni alat čuvajte u originalnom pakovanju.

## 11. Pokazivač punjača

Stanje prikaza		Značenje i postupak
Crveno LED svetlo	Zeleno LED svetlo	
Sključeno	Trepti	<b>Spremnost za rad</b> Punjač je priključen na mrežu i spreman za rad, akumulator nije u punjaču
Uključen	Isključeno	<b>Punjenje</b> Punjač puni akumulator u režimu brzog punjenja. Odgovarajuće vreme punjenja pronaći ćete na punjaču. Napomena! Stvarna vremena punjenja mogu da se razlikuju od prikazanih zavisno od akumulatora koji se puni.
Isključeno	Uključen	<b>Akumulator je napunjen i spreman za upotrebu. (READY TO GO)</b> Zatim se prebacuje na zaštitno punjenje tako dugo dok se potpuno ne napuni. Pri tome ostavite akumulator u punjaču cirka 15 minuta duže. <b>Postupak:</b> Izvadite akumulator iz punjača. Isključite punjač iz mreže.
Trepti	Isključeno	<b>Prilagođeno punjenje</b> Punjač se nalazi u režimu zaštitnog punjenja. Pri tome se akumulator iz bezbednosnih razloga puni sporije i za to treba više vremena. Uzroci tomu mogu da budu sledeći: - Akumulator nije punjen veoma dugo. - Temperatura akumulatora nije u idealnom području. <b>Postupak:</b> Sačekajte da se okonča postupak punjenja; akumulator može uprkos tomu nastaviti da se puni.
Trepti	Trepti	<b>Greška</b> Punjenje više nije moguće. Akumulator je neispravan. <b>Postupak:</b> Neispravan akumulator ne sme više da se puni. Izvadite akumulator iz punjača.
Uključen	Uključen	<b>Temperaturna smetnja</b> Akumulator je prevruć (npr. direktna izloženost suncu) ili prehladan (ispod 0 °C) <b>Postupak:</b> Izvadite akumulator i čuvajte ga 1 dan na sobnoj temperaturi (cirka 20 °C).



Samo za zemlje EU

Ne bacajte elektro-alate u kućno smeće!

Shodno evropskoj smernici 2012/19/EG o starim električnim i elektronskim uređajima i primeni državnog prava, istrošeni elektro-alati mora da se odvojeno sakupe i eliminišu na ekološki primeren način u stanici za recikliranje.

Alternativa recikliranju prema zahtevima za povrat uređaja:

Vlasnik elektro-uređaja alternativno je obavezan da umesto povrata robe u slučaju predaje vlasništva učestvuje u stručnom eliminisanju elektro-uređaja. Stari uređaj može da se u tu svrhu prepusti i stanici za preuzimanje rabljenih uređaja koja će provesti odstranjivanje u smislu državnog zakona o reciklaži i otpadu. Zakonom nisu obuhvaćeni delovi pribora ugrađeni u stare uređaje i pomoćni materijali bez električnih elemenata.

Imajte u vidu da se punjive baterije i rasvetna tela (npr. sijalica) uklanjaju iz uređaja prilikom odlaganja.

Potpuno ili delimično štampanje ili umnožavanje dokumentacije i službenih papira koji su priloženi proizvodu dozvoljeno je samo uz izričitu saglasnost firme Einhell Germany AG.

Zadržavamo pravo na tehničke promene

## Informacije o servisu

U svim zemljama koje su navedene u našem garantnom listu, imamo kompetentne servisne partnere čije kontakte možete da nađete u garantnom listu. Oni su Vam na raspolaganju za sve slučajeve servisa kao što je popravak, briga oko rezervnih i habajućih delova ili kupovina potrošnih materijala.

Treba da imate u vidu da kod ovog proizvoda sledeći delovi podležu trošenju usled korišćenja ili prirodnom trošenju odnosno potrebni su kao potrošni materijal.

Kategorija	Primer
Brzoabajući delovi*	Akumulator
Potrošni materijal/ potrošni delovi*	
Neispravni delovi	

\* Nije obavezno da se nalazi u sadržaju isporuke!

U slučaju nedostataka ili grešaka molimo Vas da to prijavite na internet stranici [www.Einhell-Service.com](http://www.Einhell-Service.com). Obratite pažnju na tačan opis greške i u svakom slučaju odgovorite na sledeća pitanja:

- Da li je uređaj već jednom radio ispravno, ili je od samog početka neispravan?
- Da li ste uočili nešto pre pojave kvara (simptom pre kvara)?
- U čemu je, po vašem mišljenju, kvar u funkcionisanju uređaja (glavni simptom)?  
Opišite taj kvar.

## Garantni list

Poštovani kupče,  
naši proizvodi podležu strogoj kontroli kvaliteta. Ako ovaj uređaj ipak ne bi radio besprekorno, veoma nam je žao i molimo vas da se obratite našem servisu na adresu navedenu na ovom garantnom listu. Na raspolaganju smo vam takođe na navedenom telefonskom broju servisa. Za garantni zahtev važi sledeće:

1. Ovi garantni uslovi se isključivo odnose na potrošače, tj. fizička lica koja ovaj proizvod ne žele koristiti ni u okviru privredne delatnosti, niti u drugim samostalnim delatnostima. Ovi garantni uslovi regulišu dodatne garancije, koje dole naveden proizvođač garantuje zajedno sa zakonskom garancijom kupcima svojih novih uređaja. Ova garancija se ne odnosi na Vaše zakonske garantne zahteve. Naša garantna usluga za Vas je besplatna.
2. Garancija se isključivo odnosi na nedostatke novog uređaja dole navedenog proizvođača koji ste kupili, a koji su posledica grešaka na materijalu ili fabričkih grešaka; usluga je po našem izboru ograničena na uklanjanje takvih nedostataka na uređaju ili zamenu uređaja.  
Molimo da obratite pažnju na to da naši uređaji nisu podesni da se koriste za komercijalne, zanatske ili industrijske svrhe. Stoga se ugovor o garanciji neće realizovati, ako je uređaj u periodu garancije korišćen za komercijalne, zanatske ili industrijske svrhe, ili je bio izložen identičnom opterećenju.
3. Naša garancija ne obuhvata:
  - Štete na uređaju koje nastaju zbog nepridržavanja uputstava za montažu ili zbog nestručne instalacije, nepoštovanja uputstava za upotrebu (kao npr. zbog priključka na pogrešan napon strujne mreže ili vrstu struje) ili nepridržavanja odredbi za održavanje i bezbednosnih odredbi, ili zbog izlaganja uređaja nenormalnim uslovima okoline, ili zbog nedostatka nege i održavanja.
  - Štete na uređaju koje nastaju zbog zloupotrebe ili nestručne primene (kao npr. preopterećenje uređaja ili korišćenje nedozvoljenih namenskih alata ili pribora), zbog prodiranja stranih tela u uređaj (kao npr. pesak, kamenje ili prašina, transportna oštećenja), zbog primene sile ili spoljnih dejstvanja (npr. oštećenja zbog pada).
  - Štete na uređaju ili delovima uređaja čiji je uzrok prirodno trošenje upotrebom, uobičajeno ili ostalo trošenje.
4. Garantni rok iznosi 24 meseca, a počinje sa datumom kupovine uređaja. Garantni zahtevi stupaju na snagu pre isteka roka unutar dve sedmice nakon što ste primetili kvar. Stupanje garantnih zahteva na snagu nakon isteka garantnog roka je isključeno. Popravak ili zamena uređaja neće rezultovati produženjem garantnog roka, niti će zbog ove usluge za uređaj ili eventualno ugrađene rezervne delove stupiti na snagu novi garantni rok. To takođe važi kod korišćenja usluga na licu mesta.
5. Za zahtevanje garancije neispravan uređaj treba prijaviti na: [www.Einhell-Service.com](http://www.Einhell-Service.com). Molimo vas da držite spreman račun ili neki drugi dokaz o tome da ste kupili novi uređaj. Uređaji kojima neće biti priložen odgovarajući dokaz ili će biti poslani bez tablice s oznakom tipa, isključeni su iz realizacije garancije na osnovu nedostatka mogućnosti svrstavanja. Ako naša garancija obuhvata dotični kvar na uređaju, odmah ćemo vam poslati popravljen ili novi uređaj.

Podrazumeva se da ćemo vam uz nadoknadu troškova ukloniti kvarove na uređaju koje garancija ne obuhvata ili ih više ne obuhvata. Molimo vas da nam u tom slučaju pošaljete uređaj na adresu našeg servisa.

Upozoravamo na ograničenje ove garancije za habajuće, istrošene i neispravne delove u skladu s garantnim uslovima u ovim uputstvima za upotrebu.

**Tehlike!**

Yaralanmaları ve hasarları önlemek için aletlerin kullanımında bazı iş güvenliği önlemlerinin alınması gereklidir. Bu nedenle Kullanma Talimatını / Güvenlik Uyarılarını dikkatlice okuyun. İçerdiği bilgilere her zaman ulaşabilmek için kullanma talimatını iyi bir yerde saklayın. Aleti kullanmak için başka kişilere verdiğinizde bu Kullanma Talimatını / Güvenlik Uyarılarını da birlikte verin. Firmamız, kullanma talimatına riayet etmemekten kaynaklanan iş kazaları ve hasarlardan herhangi bir sorumluluk üstlenmez.

**Cihaz üzerindeki uyarı etiketlerinin açıklaması (bkz. Şekil 11)**

1. Makinayı kullanmadan önce Kullanma Talimatını okuyunuz.
2. Makinayı yağmur ve kar yağışı devam ederken kullanmayın. Makinayı sudan koruyunuz.
3. Üçüncü şahısları tehlikeli bölümden uzak tutun
4. İş gözlüğü ve kulaklık takın.
5. Dönen parçalar! Ellerinizi ve ayaklarınızı deliklerden uzak tutunuz

**1. Güvenlik uyarıları**

Güvenlik uyarıları ekteki kitapçıkta bulunur!

**Tehlike!**

**Tüm güvenlik bilgileri ve talimatları okuyunuz.** Güvenlik bilgileri ve talimatlarda belirtilen direktiflere aykırı hareket edilmesi sonucunda elektrik çarpması, yangın ve/veya ağır yaralanmalar meydana gelebilir. **Gelecekte kullanmak üzere tüm güvenlik bilgileri ve talimatları saklayın.**

**2. Cihaz açıklaması ve sevkiyatın içeriği****2.1 Cihaz açıklaması (Şekil 1/2)**

1. Ön sap
2. Arka sap
3. İlave sapı
4. Taşıma kayışı
5. Açık /Kapalı şalteri
6. Akü yuvası
7. Toplama torbası
8. Emme/ Üfleme şalteri
9. Tekerlekler
10. Devir regülatörü
11. Tekerlek traversi

12. 2x uzun civata

13. 4x kısa civata

**2.2 Sevkiyatın içeriği**

Satin almış olduğunuz ürünün eksik parçası olup olmadığını sevkiyatın içeriği listesi ile kontrol edin. Herhangi bir parçanın eksik olması durumunda ürünü satın aldıktan sonra en geç 5 iş günü içinde geçerli fiş veya faturayı ibraz ederek servis merkezine veya aleti satın aldığınız mağazaya başvurun. Bu konuda kullanma talimatının sonunda bulunan servis bilgilerindeki garanti hizmetleri tablosunu dikkate alınız.

- Ambalajı açın ve aleti dikkatlice ambalajın içinden çıkarın.
- Ambalaj malzemelerini ve ambalaj ve transport emniyetlerini sökün (bulunması halinde).
- Ambalaj içindeki parçaların eksik olup olmadığını kontrol edin.
- Alet ve aksesuar parçalarının transport esnasında hasar görüp görmediğini kontrol edin.
- Garanti süresi doluncaya kadar mümkün olduğunda ambalaj malzemelerini saklayın.

**Tehlike!**

**Alet ve ambalaj malzemeleri oyuncak değildir! Çocukların plastik poşet, folyo ve küçük parçalar ile oynaması yasaktır! Çocukların küçük parçaları yutma ve poşetler nedeniyle boğulma tehlikesi vardır!**

- Orijinal Kullanma Talimatı
- Güvenlik Uyarıları

**3. Kullanım amacına uygun kullanım**

Yaprak aspiratörü/üfleycisi sadece yaprak ile örneğin çim, ince dallar gibi bahçe artıklarının toplanması için uygundur. Makinenin bunun dışında farklı amaçlarda kullanılması yasaktır

Makine yalnızca kullanım amacına göre kullanılacaktır. Kullanım amacının dışındaki tüm kullanımlar makinenin kullanılması için uygun değildir. Bu tür kullanım amacı dışındaki kullanımlardan kaynaklanan hasar ve yaralanmalarda, yalnızca kullanıcı/işletici sorumlu olup üretici firma sorumlu tutulamaz.

Lütfen cihazlarımızın ticari, zanaatkarlar veya endüstriyel kullanım için uygun olmadığını ve bu kullanımlar için tasarlanmadığını dikkate alın. Ale-



tin ticari, zanaatkarlar veya endüstriyel veya benzer kullanımlarda kullanılmasından kaynaklanan hasarlar garanti kapsamına dahil değildir.

bakımı düzgün şekilde yapılmadığında el-kol titreşiminden kaynaklanan sağlık hasarlarının oluşması.

#### 4. Teknik özellikler

Rölanti devri $n_0$ .....	8000-13000 dev/dak
Hava hızı .....	210 km/h
Emiş gücü .....	810 m <sup>3</sup> /h
Toplama torbası kapasitesi .....	yakl. 45 l
Ses güç seviyesi $L_{WA}$ .....	92,68 dB (A)
Sapma K .....	3 dB
Ses basınç seviyesi $L_{pA}$ .....	83,1 dB (A)
Titreşim ahv .....	2,354 m/s <sup>2</sup>
Sapma K .....	1,5 m/s <sup>2</sup>
Ağırlık .....	4,0 kg

##### Dikkat!

Yaprak üfleminin teslimat kapsamına akü ve şarj cihazı dahil değildir. Makinanın sadece Power-X-Change serisi Li-Ion aküleri ile kullanılmasına izin verilir!

Power-X-Change serisi Li-Ion aküleri sadece, Power-X-Charger şarj cihazı ile şarj edilecektir.

##### Makineden kaynaklanan gürültü ve titreşim oluşmasını asgariye indirin!

- Sadece hasarlı ve arızalı olmayan aletler kullanın.
- Aletlerin düzenli olarak bakımını yapın ve temizleyin.
- Çalışma tarzınızı alete göre ayarlayın.
- Aletlerinize aşırı yüklenmeyin.
- Gerekğinde arızalı aletin kontrol edilmesini sağlayın.
- Aleti kullanmadığınızda kapatın.
- İş eldiveni takın.

##### Dikkat!

##### Kalan riskler

**Bu elektrikli aleti, kullanma talimatına uygun şekilde kullansanız dahi yine de bazı riskler mevcut kalır. Bu elektrikli aletin yapı türü ve modeli itibarı ile aşağıda açıklanan tehlikeler meydana gelebilir:**

1. Uygun bir toz maskesi takılmadığında akciğer hasarlarının oluşması.
2. Uygun bir kulaklık takılmadığında işitme hasarlarının oluşması.
3. Elektrikli alet uzun süre kullanıldığında veya talimatlara göre kullanılmadığında veya

#### 5. Çalıştırmadan önce

**Yaprak üfleminin teslimat kapsamına akü ve şarj cihazı dahil değildir!**

##### İkaz!

**Cihaz üzerinde ayarlama çalışmaları yapmadan önce daima aküyü sökün.**

##### 5.1. Üfleme borusu montajı (Şekil 3a-3g)

- Ön emme borusu ve arka emme borusunu birbirine geçirin (Şekil 3a) ve vida (Şekil 3b/ Poz. 12) ile vidalayın.
- Sonra komple emme borusunu motor gövdesi içine yerleştirin (Şekil 3c) ve vidalar (Şekil 3d/ Poz. 12 / Şekil 3e/ Poz. 13) ile vidalayın.
- Her iki tekerleği (Şekil 3e/ Poz. 9) tekerlek taşıyıcı (Şekil 3f/ Poz. 11) içine takın. Sabitlendiği duyulur olmalıdır.
- Tekerlekli taşıyıcıyı (Şekil 3g/ Poz. 11) ön emme borusu üzerine dayanağa (Şekil 3g/ Poz. D) kadar itin ve vida (Şekil 3g/ Poz. 13) ile sabitleyin.

##### Dikkat!

Makineye bağlamadan önce her iki emiş borusunun sıkı şekilde birbirine bağlanmış ve takıldıktan sonra tekrar ayrılmasının mümkün olmamasına dikkat edin.

Ancak komple monte edilmiş emiş borusu motor gövdesine talimatlara uygun şekilde monte edildikten sonra entegre emniyet şalterine basılacak ve makineye gerilim beslemesi uygulanacaktır.

##### 5.2. Toplama torbası montajı (Şekil 4-5)

Kancayı emme borusu (Şekil 4a) ve gövdeye (Şekil 4b) takın. Sonra toplama torbasını motor gövdesindeki başlığa takın, torbanın yerine geçtiği duyulmalıdır (Şekil 5).

##### 5.3. Sapın montajı

Sapı (Şekil 6a/ Poz. A) dayanağa kadar gövde içindeki yuva içine bastırın. Sonra sapı her iki taraftan birer civata (Şekil 6b/ Poz. 13) ile sabitleyin.

##### 5.4. İlave sapın montajı

Yıldız saplı civatayı (Şekil 7/ Poz. B) sökün, sapı (Şekil 7/ Poz. 3) yuva içine bastırın ve sapı yıldız saplı civata ile istenilen pozisyonda sabitleyin.

### 5.5. Taşıma kayışının montajı

Tırtıllı civatayı (Şekil 8/Poz. C) açın, kayış bandını (Şekil 8/Poz. 4) delikten geçirin ve tırtıllı civatayı tekrar sıkın.

### 5.6 Akülerin montajı (Şekil 9)

Şekil 9'da gösterildiği gibi akünün sabitleme tırnağına (Şekil 9/Poz. E) basın ve aküyü öngörülen akü yuvası içine yerleştirin. Akü, Şekil 9'da sağ bölümde gösterilen pozisyonda olduğunda sabitleme tırnağının yerine geçmiş olmasına dikkat edin! Akünün sökülmesi montaj işleminin tersi yönünde gerçekleşir!

### Uyarı!

Sadece aynı değerdeki şarj kapasitesine sahip aküler kullanın. Kesinlikle tam şarjlı ve yarı şarjlı aküleri birlikte kullanmayın. Aküleri daima birlikte şarj edin. Düşük şarj kapasitesine sahip akü yaprak üfleme makinasının çalışma süresini belirler. Makinayı çalıştırmadan önce her iki akü, daima tam şarj edilmelidir.

### 5.7 Akünün şarj edilmesi

1. Akü cihazdan sökün. Bunun yandaki sabitleme tırnaklarına basın.
2. Şarj cihazının tip levhası üzerinde belirtilen gerilim değerinin, mevcut elektrik şebekesi gerilim değeri ile aynı olup olmadığını kontrol edin. Şarj cihazının (18) fişini prize takın. Yeşil LED lambası yanıp sönmeye başlar.
3. Aküyü şarj cihazına takın.
4. „Şarj cihazı kontrol göstergeleri“ bölümünde şarj cihazındaki LED lambalarının anlamlarını gösteren bir tablo bulunur.

Şarj işlemi esnasında akü biraz ısınabilir, bu normaldir.

Akünün şarj edilmesi mümkün değilse aşağıdaki noktaları kontrol edin,

- Prizde elektrik olup olmadığı
- Şarj cihazındaki kontakların aküye tam temas edip etmediği.

Akünün şarj edilmesi bu kontrollerden sonra da mümkün değilse,

- Şarj cihazı
- ve aküyü

lütfen müşteri hizmetleri bölümümüze gönderin.

**Talimatlara uygun şekilde yapılacak bir teslimat için müşteri hizmetleri departmanımıza veya aleti aldığınız satış noktasına başvurun.**

**Akülerin veya akülü aletlerin teslimatı veya bertaraf edilmesinde, kısa devre yaparak yangına yol açmaması için bu ürünlerin plastik poşet içinde tek tek ambalajlanması gerektiğini dikkate alın!**

Akülerin uzun ömürlü olmasını sağlamak için aküyü zamanında şarj edin. Bu özellikle, akülü yaprak üfleme makinesinin gücünün azalmasını fark ettiğinizde yapılacaktır. Akülerin tamamen deşarj olmasını kesinlikle izin vermeyin. Aksi takdirde akü arızalanacaktır.

Makinayı ancak, montaj işlemi tamamen gerçekleştirildikten sonra çalıştırın.

## 6. Kullanma

### 6.1. Kayış uzunluğunu ayarlama (Şekil 1)

Taşıma kayışının (4) uzunluğunu, emme borusu zeminin biraz üzerinde olacak şekilde ayarlayın. Emme borusunun zemin üzerinde kolaylıkla hareket ettirilmesi için emme borusunun ucunda kılavuz tekerlekler (9) bulunur.

### 6.2. Makinayı çalıştırma (Şekil 10)

- Çalıştırmak için Açık/Kapalı şalterine (5) basın.
- Kapatmak için Açık/Kapalı şalterini (5) tekrar bırakın.

### 6.3 İşletim türünü seçme

#### 6.3.1 Emme (Şekil 10)

Kolu (Şekil 10/Poz. 8) A pozisyonuna döndürün. Kolum ayarlanması makina dururken veya çalışırken yapılabilir.

#### 6.3.2 Üfleme (Şekil 10)

- Kolu (Şekil 10/Poz. 8) B pozisyonuna döndürün. Kolum ayarlanması makina dururken veya çalışırken yapılabilir.
- Üfleme havasını ileri yöne doğru tutun, yaprak veya bahçe artıklarını toplamak veya zor erişilebilir yerlerden temizlemek için yavaş hareket edin.
- Dikkat! Üfleme işlemine başlamadan önce toplama torbasını boşaltın. Torba boşaltılmadığında toplanan malzeme tekrar dışarı yayılır.

#### 6.4 Toplama torbasını boşaltma (Şekil 1)

Toplama torbasını (7) zamanında boşaltın. Torba aşırı derecede dolu olduğunda emiş gücü bariz derecede azalır. Organik atıkları kompost işlemi yapılacak yere teslim edin.

- Makinayı kapatın ve aküyü sökün
- Toplama torbasındaki (7) fermuarı açın ve toplanmış malzemeyi boşaltın.
- Toplama torbasındaki (7) fermuarı tekrar kapatın.

#### 6.5 Devir regülasyonu (Şekil 1)

Yaprak üfleme elektronik devir regülasyonu ile donatılmıştır. Bu donanımı devreye almak için devir regülatörünü (Şekil 1/Poz. 10) istenilen pozisyona döndürün. Makinayı sadece gerekli olan devirde çalıştırın ve gereksiz yere yüksek devirde çalıştırmayın.

### 7. Temizleme, Bakım ve Yedek Parça Siparişi

#### Tehlike!

Bütün temizleme çalışmalarına başlamadan önce aküleri sökün.

#### 7.1 Temizleme

- Çalışmalarınız tamamlandıktan sonra toplama torbasını sökün, iç dış yapın ve iyice temizleyin. Böylece torba içinde küf ve kötü koku oluşması önlenir.
- Aşırı derecede kirlenmiş toplama torbasını su ve sabun ile yıkayabilirsiniz.
- Toplama torbası fermuarı zor çalıştığında fermuarı kuru sabun ile sürtebilirsiniz.
- Emme/üfleme borusu kirlendiğinde fırça ile temizleyebilirsiniz.
- Toplanan malzeme nedeniyle emme/üfleme şalterinin hareket ettirilmesi zorlaşabilir. Bu durumda şalteri, birkaç kez emme ayarından üfleme ayarına getirerek kolay hareket etmesini sağlayabilirsiniz.

#### 7.2 Bakım

- Makinada meydana gelecek olası arızalarda makina sadece yetkili personel veya Müşteri Hizmetleri servisi tarafından kontrol edilecektir.
- Makinanın içinde bakımı yapılacak parça bulunmaz.

#### 7.3 Yedek parça siparişi:

Yedek parça siparişi yapılırken şu bilgiler verilmelidir:

- Cihaz tipi
- Cihazın ürün numarası
- Cihazın kod numarası
- İstenilen yedek parçanın yedek parça numarası

Güncel bilgiler ve fiyatlar internette [www.Einhell-Service.com](http://www.Einhell-Service.com) sayfasında açıklanmıştır.

### 8. Arızalar

#### Makina çalışmıyor:

##### Dikkat!

**Bütün bağlantılar sıkı şekilde bağlanmış olmalıdır.**

Akünün şarj edilip edilmediğini ve şarj cihazının çalışıp çalışmadığını kontrol edin. Gerilim beslemesi olmasına rağmen makina çalışmadığında makinayı, açıklanan Müşteri Hizmetleri adresine postalayın.

### 9. Bertaraf etme ve geri kazanım

Transport hasarlarını önlemek için alet bir ambalaj içinde sevk edilir. Bu ambalaj hammaddedir ve böylece geri kazanılabilir veya geri kazanım sistemine iade edilebilir. Alet ve aksesuarları örneğin metal ve plastik gibi çeşitli malzemelerden meydana gelir. Arızalı parçaları evsel atıkların atıldığı çöpe atmayın. Alet, yönetmeliklere uygun şekilde bertaraf edilmesi için özel atık toplama merkezlerine teslim edilmelidir. Bu atık toplama merkezlerinin nerede olduğunu yerel yönetimlerden öğrenebilirsiniz.

### 10. Depolama

Alet ve aksesuar parçalarını karanlık, kuru ve dona karşı korunmuş ve çocukların erişemeyeceği bir yerde saklayın. Optimal depolama sıcaklığı 5 ve 30 °C arasındadır. Elektrikli aleti orijinal ambalajı içinde saklayın.

## 11. Şarj cihazı göstergeleri

Gösterge durumu		Anlamı ve alınacak önlemler
Kırmızı LED	Yeşil LED	
Kapalı	Yanıp sönüyor	<b>İşletmeye hazır olma</b> Şarj cihazı elektrik şebekesine bağlı ve işletmeye hazırdır, akü şarj cihazına takılı değildir
Açık	Kapalı	<b>Şarj etme</b> Şarj cihazı aküyü hızlı şarj işletiminde şarj ediyor. İlgili şarj süreleri direkt olarak şarj cihazı üzerinde belirtilmiştir. Uyarı! Kalan akü şarj kapasitesine bağlı olarak gerçek şarj süreleri belirtilen şarj sürelerinden biraz farklı olabilir.
Kapalı	Açık	<b>Akü şarj edilmiş ve işletmeye hazırdır. (READY TO GO)</b> Sonrasında tam şarj kapasitesine şarj oluncaya kadar korumalı şarj işlemi moduna ayarlanır. Bunun için aküyü şarj cihazında, yaklaşık 15 dakika daha şarj cihazında bağlı tutun. <b>Önem:</b> Aküyü şarj cihazından çıkarın. Şarj cihazının fişini prizden çıkarın.
Yanıp sönüyor	Kapalı	<b>Adaptasyon şarjı</b> Şarj cihazı korumalı şarj işlemi modundadır. Bu işletme modunda akü iş güvenliği sebeplerinden dolayı yavaşca şarj edilir ve şarj işlemi daha uzun sürer. Bunun sebebi şunlar olabilir: - Akü uzun bir süreden beri şarj edilmedi. - Akü sıcaklığı, ideal sıcaklık aralığındadır. <b>Önem:</b> Şarj işleminin tamamlanmasını bekleyin, akü buna rağmen şarj edilmeye devam edilebilir.
Yanıp sönüyor	Yanıp sönüyor	<b>Hata</b> Şarj işlemi artık mümkün değil. Akü arızalı. <b>Önem:</b> Arızalı bir akünün şarj edilmesi yasaktır. Aküyü şarj cihazından çıkarın.
Açık	Açık	<b>Sıcaklık arızası</b> Akü çok sıcaktır (örneğin direkt güneş ışınlarına maruz kalmış) veya çok soğuktur (0° C altında) <b>Önem:</b> Aküyü çıkarın ve 1 gün oda sıcaklığında (yakl. 20° C) saklayın.



Sadece AB Ülkeleri İçin Geçerlidir

Elektrikli cihazları çöpe atmayınız.

Elektrikli ve elektronik aletler ile ilgili 2012/19/AB nolu Avrupa Yönetmeliğince ve ilgili yönetmeliğin ulusal normlara uyarlanması sonucunda kullanılan elektrikli aletler ayrıştırılmış olarak toplanacak ve çevreye zarar vermeyecek şekilde geri kazanım sistemlerine teslim edilecektir.

**Kullanılmış Cihazların İadesi Yerine Uygulanacak Geri Dönüşüm Alternatifi:**

Kullanılmış elektrikli alet ve cihaz sahipleri bu eşyalarını iade etme yerine alternatif olarak, yönetmelikle uygun olarak çalışan geri dönüşüm merkezlerine vermekle yükümlüdür. Bunun için kullanılan cihaz, ulusal dönüşüm ekonomisi ve atık kanununa göre atıkların artılmasını sağlayan kullanılan cihaz teslim alma yerine teslim edilecektir. Kullanılmış alet ve cihazlara eklenen ve elektrikli sistemi bulunmayan aksesuar ile yardımcı malzemeler bu düzenlemeden muaf tutulur.

Aletin bertaraf edilmesinde akü ve ampullerin alet içinden çıkarılması gerektiğine dikkat edin.

Ürünlerinin dokümantasyonu ve evraklarının kısmen olsa dahi kopyalanması veya başka şekilde çoğaltılması, yalnızca Einhell Germany AG firmasının özel onayı alınmak şartıyla serbesttir.

Teknik değişiklikler olabilir

## Servis Bilgileri

Garanti Belgesinde belirttiğimiz ülkelerde uzman servis partnerleri ile birlikte çalışırız, bu partnerlerin irtibat bilgileri Garanti Belgesinde açıklanmıştır. Onarım, yedek parça ve sarf malzemesi ihtiyaçlarında bu partner kuruluşlarımız sizlere memnuniyetle yardımcı olacaktır.

Bu ürünümüzde aşağıda açıklanan parçalar doğal veya kullanımdan kaynaklanan bir aşınmaya maruz kalırlar ve aşağıda açıklanan sarf malzemelerine ihtiyaç duyulur.

Kategori	Örnek
Aşınma parçaları*	Akü
Sarf malzemesi/Sarf parçaları*	
Eksik parçalar	

\* sevkiyatın içeriğine dahil olması zorunlu değildir!

Ayıplı mal veya eksik parça söz konusu olduğunda durumu internette [www.Einhell-Service.com](http://www.Einhell-Service.com) sayfasına bildirmenizi rica ederiz. Arıza bildiriminizde arızayı ayrıntılı olarak açıklayın ve bunun için aşağıda açıklanan soruları cevaplayın:

- Alet hiç bir kez çalıştı mı yoksa baştan beri mi arızalıydı?
- Arıza meydana gelmeden önce herhangi anormal bir durum dikkatinizi çekti mi (arıza öncesi semptomları)?
- Sizce aletin arızalı ana işlevi nedir (ana semptom)?  
Bu işlevi açıklayınız.

## Garanti belgesi

Sayın Müşterimiz,

ürünlerimiz üretim esnasında sıkı bir kalite kontrolden geçirilir. Buna rağmen alet veya cihazınız tam doğru şekilde çalışmadığında ve bozulduğunda bu durumdan çok üzgün olduğumuzu belirtir ve bozuk olan aleti Garanti Belgesi üzerinde açıklanan adrese göndermenizi veya aleti satın aldığınız mağazaya başvurmanızı rica ederiz. Garanti haklarından faydalanmak için aşağıdaki kurallar geçerlidir:

1. Bu garanti koşulları sadece, ürünü ticari olarak veya serbest meslek uygulamalarında kullanmayacak olan tüketiciler yani gerçek kişiler için geçerlidir. Bu garanti koşulları, ilgili üretici firmanın yasal garanti hükümlerine ek olarak müşterilerine tanıdığı ek maddeleri düzenler. Kanuni Garanti Haklarınız bu Garanti düzenlemesinden etkilenmez ve saklı kalır. Garanti kapsamında sunduğumuz hizmetler ücretsizdir.
2. Söz konusu garanti hizmeti kapsamı sadece ilgili üretici firmadan satın aldığınız yeni alet için geçerli olup malzeme veya imalat hatasını kapsar. Ayıplı malın telafisi, ilgili arızanın giderilmesi veya aletin yenisi ile değiştirilmesi ile sınırlıdır ve bu seçim firmamıza aittir. Aletlerimizin ve cihazlarımızın ticari ve endüstriyel kullanım amacı için tasarlanmadığını lütfen dikkate alınız. Bu nedenle aletin ticari ve endüstriyel işletmelerde kullanılması veya benzer çalışmalarda çalıştırılması durumunda Garanti Sözleşmesi geçerli değildir.
3. Garanti kapsamına dahil olmayan durumlar:
  - Montaj talimatına veya yönetmeliklere aykırı yapılan montajlardan ve tesisatlardan kaynaklanan hasarlar, kullanma talimatına riayet etmeme nedeniyle oluşan hasarlar (örneğin yanlış bir şebeke gerilimine veya akım türüne bağlama gibi), kullanım amacına veya talimatlara aykırı kullanımdan kaynaklanan hasarlar veya bakım ve güvenlik talimatlarına riayet edilmemesinden kaynaklanan hasarlar veya aletin anormal çevre koşullarına maruz bırakılması veya bakım ve temizlik çalışmalarının yetersiz olmasından kaynaklanan hasarlar.
  - Kullanım amacına veya talimatlara aykırı kullanımdan kaynaklanan hasarlar (örneğin alete aşırı yüklenme veya kullanımına izin verilmeyen alet veya aksesuar), aletin/cihazın içine yabancı maddenin girmesi (örneğin kum, taş veya toz, transport hasarları), zor kullanma veya harici zorlamalardan kaynaklanan hasarlar (örneğin aşağı düşme nedeniyle oluşan hasar).
  - Kullanıma bağlı olağan veya diğer doğal aşınma nedeniyle oluşan hasarlar.
4. Garanti süresi 24 aydır ve garanti süresi aletin satın alındığı tarihte başlar. Arızayı tespit ettiğinizde garanti hakkından faydalanma talebi, garanti süresi dolmadan iki hafta önce bildirilmelidir. Garanti süresi dolduktan sonra garanti hakkından faydalanma talebinde bulunulamaz. Aletin onarılması veya değiştirilmesi garanti süresinin uzamasına yol açmaz ayrıca onarılan alet veya takılan parçalar için yeni bir garanti süresi oluşmaz. Bu aynı zamanda yerinde verilen Servis Hizmetleri için de geçerlidir.
5. Garanti haklarınızdan faydalanmak istediğinizde arızalı aleti [www.Einhell-Service.com](http://www.Einhell-Service.com) sayfasına bildirin. Kasa fişi veya yeni aletinizi satın aldığınızı belgeleyen diğer bir evrağı hazır tutun. Kasa fişi veya tip etiketi olmaksızın gönderilen aletler, aletin tam olarak tanımlanma olanağının bulunmaması nedeniyle garanti hizmetleri dışındadır. Aletinizin arızası garanti hizmetleri kapsamında en kısa zamanda onarılmış veya yeni bir alet adresinize gönderilecektir.

Ayrıca garanti kapsamına dahil olmayan veya garanti süresi dolan arızaları ücreti karşılığında memnuniyetle onarırız. Bunun için aleti lütfen Servis adresimize gönderin.

Aşınma, sarf ve eksik parçalar için bu Kullanma Talimatının servis bilgileri bölümündeki garanti koşullarında belirtilen kısıtlamalara atıfta bulununuz.

**Niebezpieczeństwo!**

Podczas użytkowania urządzenia należy przestrzegać wskazówek bezpieczeństwa w celu uniknięcia zranień i uszkodzeń. Z tego względu proszę dokładnie zapoznać się z instrukcją obsługi/ wskazówkami bezpieczeństwa. Proszę zachować instrukcję i wskazówki, aby można było w każdym momencie do nich wrócić. W razie przekazania urządzenia innej osobie, proszę wręczyć jej również instrukcję obsługi/ wskazówki bezpieczeństwa. Nie odpowiadamy za wypadki i uszkodzenia zaistniałe w wyniku nieprzestrzegania niniejszej instrukcji i wskazówek bezpieczeństwa.

**Objaśnienie wskazówek na tabliczce na urządzeniu (patrz rys. 11)**

1. Przed uruchomieniem urządzenia przeczytać instrukcję obsługi.
2. Nie używać urządzenia w czasie opadów śniegu lub deszczu! Chronić urządzenie przed wilgocią.
3. Osoby trzecie powinny przebywać z dala od obszaru zagrożenia
4. Stosować środki ochrony oczu i słuchu.
5. Wirujące części! Nie zbliżać dłoni ani stóp do otworów

**1. Wskazówki bezpieczeństwa**

Właściwe wskazówki bezpieczeństwa znajdują się w załączonym zeszycie!

**Niebezpieczeństwo!**

**Przeczytać wszystkie wskazówki bezpieczeństwa i instrukcję.** Nieprzestrzeganie instrukcji i wskazówek bezpieczeństwa może wywołać porażenia prądem, niebezpieczeństwo pożaru lub ciężkie zranienia. **Proszę zachować na przyszłość wskazówki bezpieczeństwa i instrukcję.**

**2. Opis urządzenia i zakres dostawy****2.1 Opis urządzenia (rys. 1/2)**

1. Rura ssawna przednia
2. Rura ssawna tylna
3. Dodatkowy uchwyt
4. Pas nośny
5. Włącznik/wyłącznik
6. Mocowanie akumulatora
7. Worek na trawę
8. Przełączny zasysanie/nadmuch

9. Kółka
10. Regulator liczby obrotów
11. Wspornik osadzenia kół
12. Śruba, długa - 2 szt.
13. Śruba krótka - 4 szt.

**2.2 Zakres dostawy**

Prosimy sprawdzić na podstawie podanego zakresu dostawy czy produkt jest kompletny. Jeżeli stwierdzono brak części, prosimy zwrócić się w ciągu 5 dni roboczych od zakupu produktu do naszego centrum serwisowego lub punktu zakupu urządzenia przedstawiając dowód zakupu. Prosimy wziąć pod uwagę umieszczoną w informacjach serwisowych na końcu tej instrukcji tabelę świadczeń gwarancyjnych.

- Otworzyć opakowanie i ostrożnie wyciągnąć urządzenie.
- Zdjąć opakowanie oraz zabezpieczenia do transportu (jeśli jest).
- Sprawdzić, czy dostawa jest kompletna.
- Sprawdzić, czy urządzenie i wyposażenie dodatkowe nie zostały uszkodzone w transporcie.
- W razie możliwości zachować opakowanie, aż do upływu czasu gwarancji.

**Niebezpieczeństwo!**

**Urządzenie i opakowanie nie są zabawkami! Dzieci nie mogą bawić się częściami z tworzywa sztucznego, folią i małymi elementami! Niebezpieczeństwo połknięcia i uduszenia się!**

- Instrukcją oryginalną
- Wskazówkami bezpieczeństwa

**3. Zastosowanie zgodne z przeznaczeniem**

Odkurzacz-dmuchała do liści może być stosowana wyłącznie do liści i odpadów z ogrodu takich jak trawa i drobne gałęzie. Inny sposób użycia nie jest dozwolony.

Urządzenie używać tylko zgodnie z jego przeznaczeniem. Każde użycie, odbiegające od opisanego w niniejszej instrukcji jest niezgodne z przeznaczeniem urządzenia. Za powstałe w wyniku niewłaściwego użytkownika szkody lub zranienia odpowiedzialność ponosi użytkownik/ właściciel, a nie producent.



Proszę pamiętać o tym, że nasze urządzenie nie jest przeznaczone do zastosowania zawodowego, rzemieślniczego lub przemysłowego. Umowa gwarancyjna nie obowiązuje, gdy urządzenie było stosowane w zakładach rzemieślniczych, przemysłowych lub do podobnych działalności.

#### 4. Dane techniczne

Prędkość obrotowa biegu .....	
jałowego $n_0$ .....	8000-13000 obr./min
Prędkość powietrza.....	210 km/h
Moc zasysania .....	720 m <sup>3</sup> /h
Pojemność worka .....	ok. 45 l
Poziom mocy akustycznej $L_{WA}$ .....	92,68 dB (A)
Odchylenie K .....	3 dB
Poziom ciśnienia akustycznego $L_{pA}$ ...	83,1 dB (A)
Wibracje $a_{hv}$ .....	2,354 m/s <sup>2</sup>
Odchylenie K .....	1,5 m/s <sup>2</sup>
Waga .....	3,3 kg

#### Uwaga!

W skład dostarczonego urządzenia nie wchodzi akumulatory ani ładowarka. Urządzenie może być stosowane wyłącznie z akumulatorami litowo-jonowymi serii Power-X-Change!

Akumulatory litowo-jonowe serii Power-X-Change muszą być zawsze ładowane przy użyciu ładowarki Power-X-Charger.

#### Ograniczać powstawanie hałasu i wibracji do minimum!

- Używać wyłącznie urządzeń bez uszkodzeń.
- Regularnie czyścić urządzenie.
- Dopasować własny sposób pracy do urządzenia.
- Nie przeciążać urządzenia.
- W razie potrzeby kontrolować urządzenie.
- Nie włączać urządzenia, jeśli nie będzie używane.
- Nosić rękawice ochronne.

#### Ostrożnie!

##### Pozostałe zagrożenia

**Także w przypadku, gdy to elektronarzędzie będzie obsługiwane zgodnie z instrukcją, zawsze zachodzi ryzyko powstawania zagrożenia. W zależności od budowy i sposobu wykonania tego elektronarzędzia mogą pojawić się następujące zagrożenia:**

1. Uszkodzenia płuc, w przypadku nie stosowa-

2. Uszkodzenia słuchu, w przypadku nie stosowania odpowiednich nasłuchiwaczy ochronnych.
3. Negatywny wpływ na zdrowie, w wyniku drgań ramion i dłoni, w przypadku, gdy urządzenie jest używane przez dłuższy czas lub w niewłaściwy sposób i bez przeglądów.

#### 5. Przed uruchomieniem

**W skład dostarczonego urządzenia nie wchodzi akumulatory ani ładowarka!**

#### Ostrzeżenie!

**Przed wykonaniem ustawień na urządzeniu należy wyjąć z niego akumulator.**

##### 5.1. Montaż rury ssawnej (rys. 3a-3g)

- Zmontować ze sobą przednią i tylną część rury ssawnej (rys. 3a) i zabezpieczyć zmontowane części śrubą (rys. 3b / poz. 12).
- Następnie wsunąć całą rurę ssawną w obudowę silnika (rys. 3c) i zabezpieczyć mocowanie śrubami rys. 3d / poz. 12 / (rys. 3e / poz. 13).
- Zamontować obydwa koła (rys. 3e / poz. 9) na wsporniku osadzenia kół (rys. 3f / poz. 11). W momencie zablokowania się części w odpowiednim położeniu słyhać wyraźne trzaśnięcie.
- Nasunąć wspornik osadzenia kół (rys. 3g / poz. 11) do oporu na przednią część rury ssawnej (rys. 3g / poz. D) i przymocować przy pomocy śruby (rys. 3fg / poz. 13).

#### Uwaga!

Należy pamiętać o tym, że przed zamocowaniem na urządzeniu obie rury muszą uprzednio zostać ze sobą zmontowane. Zabrania się ich późniejszego rozmontowywania.

Tylko jeśli całkowicie zmontowana rura ssawna jest prawidłowo przykręcona do obudowy silnika, zintegrowany wyłącznik bezpieczeństwa jest wciśnięty i urządzenie jest zasilane napięciem.

##### 5.2. Montaż worka (rys. 4-5)

Zawiesić na haku na rurze ssawnej (rys. 4a) i na obudowie (rys. 4b). Następnie nasadzić worek na króciec na obudowie silnika, przy czym powinno być słyhać wyraźne trzaśnięcie (rys. 5).

### 5.3. Montaż uchwytu

Wsunąć uchwyt (rys. 6a / poz. A) do oporu w mocowania na obudowie. Następnie przymocować uchwyt po każdej z obu stron jedną śrubą (rys. 6b / poz. 13).

### 5.4. Montaż uchwytu dodatkowego

Odkręcić pokrętko (rys. 7 / poz. B), nasadzić uchwyt (rys. 7 / poz. 3) na mocowania i przy użyciu pokrętła przymocować uchwyt dodatkowy w żądanej pozycji.

### 5.5. Montaż pasa nośnego

Odkręcić śrubę radełkowaną (rys. 8 / poz. C), przeciągnąć pas (rys. 8 / poz. 4) przez otwór i z powrotem dokręcić śrubę radełkowaną.

### 5.6 Montaż akumulatora (rys. 9)

Nacisnąć przycisk blokady (rys. 9 / poz. E) akumulatora tak jak pokazano na rys. 9 i wsunąć akumulator w przewidziane do tego celu mocowanie. Jak tylko akumulator znajdzie się w pozycji pokazanej na rys. 9 po prawej stronie przycisk blokady powinien się zatrzasknąć! Wymontowanie akumulatora odbywa się w odwrotnej kolejności.

### Wskazówka!

Używać wyłącznie akumulatorów, które są tak samo mocno naładowane. Nie wkładać jednocześnie pełnych i częściowo rozładowanych akumulatorów. Ładować jednocześnie obydwa akumulatory.

Czas trwania ładowania musi odpowiadać czasowi koniecznemu do naładowania bardziej rozładowanego akumulatora. Przed użyciem należy całkowicie naładować obydwa akumulatory.

### 5.7 Ładowanie akumulatora

1. Wyjąć akumulator z urządzenia. W tym celu nacisnąć boczny przycisk blokady.
2. Sprawdzić, czy napięcie na tabliczce znamionowej ładowarki jest zgodne z napięciem sieciowym. Włożyć wtyczkę zasilania ładowarki do gniazdka. Zielona dioda LED zaczyna migać.
3. Założyć akumulator na ładowarkę.
4. W tabeli w punkcie „Wskazania diod na ładowarce” objaśniono znaczenie wskazań diod na ładowarce.

Podczas ładowania akumulator może nieco się nagrzać. Jest to normalne zjawisko.

Jeśli ładowanie akumulatora nie jest możliwe, proszę sprawdzić,

- czy jest napięcie w gniazdku
- czy styk na kontaktach ładowarki jest prawidłowy.

Jeśli ładowanie akumulatora nadal nie jest możliwe, prosimy przesłać na adres naszego serwisu obsługi klientów

- ładowarkę
- oraz akumulator.

**Aby zapewnić odpowiednią przesyłkę urządzenia, prosimy skontaktować się z naszym serwisem obsługi klienta lub punktem sprzedaży, w którym nabyto urządzenie.**

**Przy wysyłce lub utylizacji akumulatorów lub urządzeń akumulatorowych zwracać uwagę na to, aby były pojedynczo zapakowane w plastikowy worek, aby uniknąć zwarcia i pożaru!**

Odpowiednie i regularne ładowanie akumulatora zapewnia jego długą żywotność. Ładowanie jest konieczne, jeśli stwierdzi się, że moc urządzenia się zmniejsza. Nie rozładowywać całkowicie akumulatora. Prowadzi to do uszkodzenia akumulatora!

Uruchomić urządzenie dopiero po całkowitym zakończeniu wszystkich prac montażowych.

## 6. Obsługa

### 6.1. Regulacja długości pasa (rys. 1)

Wyregulować pas nośny (4) na taką długość, aby rura ssawna mogła być prowadzona tuż ponad podłożem. Dodatkowo prowadzenie rury ssawnej po podłożu ułatwiają kółka (9) znajdujące się na dolnym krańcu rury ssawnej.

### 6.2. Włączenie urządzenia (rys. 10)

- Aby włączyć urządzenie wcisnąć włącznik/wyłącznik (5).
- W celu wyłączenia urządzenia zwolnić włącznik/wyłącznik (5).

### 6.3 Wybór trybu pracy

#### 6.3.1 Zasysanie (rys. 10)

Przekręcić dźwignię (rys. 10 / poz. 8) na pozycję A. Tryb pracy można przełączać zarówno przy

wyłączonym urządzeniu, jak i podczas jego pracy.

### 6.3.2 Nadmuchiwanie (rys. 10)

- Przekręcić dźwignię (rys. 10/poz. 8) na pozycję B. Tryb pracy można przełączać zarówno przy wyłączonym urządzeniu, jak i podczas jego pracy.
- Kierować strumień powietrza do przodu i przemieszczać się powoli tak, aby liście lub odpadki ogrodowe były zdmuchiwane na jedno miejsce bądź usuwane z trudno dostępnych miejsc.
- Uwaga! Przed uruchomieniem dmuchawy opróżnić worek! W przeciwnym razie zebrany materiał może zostać z powrotem wyrzucony z urządzenia.

### 6.4 Opróżnianie worka (rys. 1)

Worek (7) należy opróżnić zanim będzie zbyt pełny. Przy wysokim poziomie napełnienia worka moc zasysania znacznie spada. Odpadki organiczne należy wyrzucać na kompost.

- Wyłączyć urządzenie i wyjąć akumulator
- Otworzyć suwak worka (7) i potrząsnąć workiem, aby usunąć nagromadzony materiał.
- Z powrotem zamknąć suwak worka (7).

### 6.5 Regulacja liczby obrotów (rys. 1)

Urządzenie wyposażone jest w system elektronicznej regulacji obrotów. W celu wyregulowania liczby obrotów przekręcić regulator liczby obrotów (rys. 1 / poz. 10) na żądane położenie. Urządzenie powinno pracować z liczbą obrotów nie wyższą niż ta konieczna do danej pracy. Nie podwyższać niepotrzebnie liczby obrotów.

## 7. Czyszczenie, konserwacja i zamawianie części zamiennych

### Niebezpieczeństwo!

Przed wszystkimi pracami związanymi z czyszczeniem urządzenia należy wyjąć z niego akumulatory.

#### 7.1 Czyszczenie

- Po zakończeniu pracy zdjąć worek, odwrócić go na lewą stronę i starannie oczyścić, aby w ten sposób zapobiec tworzeniu się nieprzyjemnych zapachów i pleśni.
- W przypadku silnych zabrudzeń worek należy oczyścić przy pomocy wody z mydłem.
- W przypadku zacinalania się suwaka i trudności w jego otwieraniu lub zamykaniu

przetrzeć zęby suwaka suchym mydłem.

- Jeżeli rura ssawna lub dysza są zabrudzone, należy oczyścić je przy użyciu szczotki.
- Zabrudzenia zasysanym materiałem mogą utrudniać swobodny ruch dźwigni (przełączanie trybu pracy nadmuchiwanie/zasysanie). W takim przypadku kilkakrotnie przełączyć urządzenie między trybem nadmuchiwanie i zasysanie, aby przywrócić w ten sposób poprawne działanie dźwigni.

#### 7.2 Konserwacja

- W przypadku wystąpienia usterek w pracy urządzenia należy zwrócić się do autoryzowanego specjalisty lub warsztatu serwisowego producenta w celu kontroli urządzenia.
- We wnętrzu urządzenia nie ma innych części wymagających konserwacji.

#### 7.3 Zamawianie części wymiennych:

Podczas zamawiania części zamiennych należy podać następujące dane:

- Typ urządzenia
- Numer artykułu urządzenia
- Numer identyfikacyjny urządzenia
- Numer części zamiennej

Aktualne ceny artykułów i informacje znajdują się na stronie: [www.Einhell-Service.com](http://www.Einhell-Service.com)

## 8. Usterki

### Urządzenie nie działa:

#### Uwaga!

**Wszystkie złącza muszą być mocno skręcone.**

Sprawdzić, czy akumulator jest naładowany i czy ładowarka działa. Jeżeli pomimo odpowiedniego napięcia urządzenie nie działa, należy przesłać je na podany adres serwisu.

## 9. Utylizacja i recykling

Sprzęt umieszczony jest w opakowaniu zapobiegającym uszkodzeniom w czasie transportu. Opakowanie jest surowcem i nadaje się do powtórnego użytku lub do recyklingu. Urządzenie oraz jego osprzęt składają się z różnych rodzajów materiałów, jak np. metal i tworzywa sztuczne. Nie wyrzucać uszkodzonych urządzeń do śmietnika! W celu odpowiedniej utylizacji należy oddać urządzenie do specjalistycznego punktu zbiórki odpadów. Informacji o specjalistycznych punktach

zbiórki odpadów udziela administracja komunalna.

## 10. Przechowywanie

Urządzenie i wyposażenie dodatkowe przechowywać w miejscu ciemnym, suchym i wolnym od przemarzania, zabezpieczyć przed dziećmi. Optymalna temperatura przechowywania 5 do 30°C. Przechowywać urządzenie w oryginalnym opakowaniu.

## 11. Wskazania diod na ładowarce

Stan diod		Znaczenie i postępowanie
Czerwona dioda LED	Zielona dioda LED	
nie świeci się	miga	<b>Stan gotowości</b> Ładowarka podłączona jest do sieci i znajduje się w stanie gotowości. Brak akumulatora w ładowarce.
świeci się	nie świeci się	<b>Ładowanie</b> Trwa ładowanie akumulatora w przyspieszonym trybie. Informacje odnośnie czasu ładowania znajdują na ładowarce. Wskazówka! W zależności od aktualnego poziomu naładowania akumulatora faktyczny czas ładowania może odbiegać od podanego.
nie świeci się	świeci się	<b>Akumulator jest naładowany i jest gotowy do użytku. (READY TO GO)</b> Następnie ładowarka przełącza się automatycznie na proces ładowania ochronnego, który trwa aż do całkowitego naładowania akumulatora. Aby akumulator się całkowicie naładował należy pozostawić go na ok. 15 minut dłużej na ładowarce. <b>Postępowanie:</b> Wyjąć akumulator z ładowarki. Odłączyć ładowarkę od zasilania.
miga	nie świeci się	<b>Ładowanie adaptacyjne</b> Ładowarka pracuje w trybie ładowania ochronnego. Z przyczyn bezpieczeństwa proces ładowania akumulatora jest wolniejszy i trwa dłużej niż podany czas. Może to wystąpić z następujących przyczyn: - Od ostatniego ładowania akumulatora upłynęło bardzo dużo czasu. - Temperatura akumulatora wykracza poza zalecany zakres. <b>Postępowanie:</b> Mimo to dalsze ładowanie akumulatora jest możliwe; zaczekać, aż zakończy się proces ładowania.
miga	miga	<b>Błąd</b> Nie jest możliwe naładowanie akumulatora. Akumulator jest uszkodzony. <b>Postępowanie:</b> Zabrania się ładowania uszkodzonych akumulatorów. Wyjąć akumulator z ładowarki.
świeci się	świeci się	<b>Nieprawidłowa temperatura</b> Temperatura akumulatora jest za wysoka (np. pod wpływem bezpośredniego promieniowania słonecznego) lub za niska (poniżej 0° C) <b>Postępowanie:</b> Wyjąć akumulator z ładowarki i pozostawić go na jeden dzień w temperaturze pokojowej (ok. 20° C).



Symbol przekreślonego kołowego kontenera na odpady jest symbolem selektywnego zbierania odpadów i oznacza zakaz umieszczania zużytego sprzętu łącznie z innymi odpadami. Symbol ten oznacza jednocześnie, że sprzęt został wprowadzony do obrotu po dniu 13 sierpnia 2005 r. Jednocześnie informujemy, że: 1) na terenie RP istnieje system zbierania, w tym zwrotu, zużytego sprzętu – w tym punkty selektywnej zbiórki i/lub lokalne punkty zbiórki, sklepy czy inne punkty sprzedaży sprzętu. Szczegółową informację uzyskasz u swojego sprzedawcy; 2) każde gospodarstwo domowe spełnia istotną rolę w przyczynianiu się do ponownego użycia i odzysku, w tym recyklingu, zużytego sprzętu; 3) do produkcji sprzętu użyto niebezpiecznych: substancji, mieszanin oraz części składowych, które mogą powodować potencjalne, niebezpieczne skutki dla środowiska i zdrowia ludzi, dlatego też konieczne jest prawidłowe użytkowanie sprzętu oraz jego recykling.

Należy pamiętać o tym, aby przed oddaniem urządzenia do utylizacji wyjąć z niego akumulatory i elementy oświetleniowe (np. żarówkę).

Przedruk lub innego rodzaju powielanie dokumentacji wyrobów oraz dokumentów towarzyszących, nawet we fragmentach dopuszczalne jest tylko za wyraźną zgodą firmy Einhell Germany AG.

Zmiany techniczne zastrzeżone

## Informacje serwisowe

Posiadamy partnerów serwisowych we wszystkich krajach wymienionych w tym certyfikacie gwarancji. Odpowiednie dane kontaktowe znajdują Państwo w tym certyfikacie gwarancji. Nasi partnerzy są do Państwa dyspozycji we wszystkich kwestiach serwisowych takich jak naprawa, zamawianie części zamiennych i zużywalnych oraz materiałów eksploatacyjnych.

Należy wziąć pod uwagę, że następujące części tego produktu podlegają normalnemu podczas eksploatacji lub naturalnemu zużyciu bądź że następujące części konieczne są jako materiały eksploatacyjne.

Kategoria	Przykład
Części zużywające się*	Akumulator
Materiał eksploatacyjny/części eksploatacyjne*	
Brakujące części	

\* nie zawsze wchodzi w zakres dostawy!

W przypadku stwierdzenia wad lub błędów prosimy o odpowiednie zgłoszenie na stronie internetowej [www.Einhell-Service.com](http://www.Einhell-Service.com). Prosimy zamieścić dokładny opis błędu oraz odpowiedzieć na poniższe pytania:

- Czy urządzenie na początku działało czy też było uszkodzone od samego początku?
- Czy przed wystąpieniem usterki zwrócili Państwo uwagę na coś szczególnego (oznaki przed usterką)?
- Pod jakim względem urządzenie działa Państwa zdaniem nieprawidłowo (główny objaw)?  
Prosimy o podanie opisu.

## Certyfikat gwarancji

Szanowny klientko, szanowna klientko!

Nasze produkty podlegają surowej kontroli jakości. Jeżeli mimo to stwierdzą Państwo usterki w funkcjonowaniu urządzenia, przepraszamy za spowodowane niedogodności i prosimy o zwrócenie się do naszego biura serwisowego pod wskazanym na karcie gwarancyjnej adresem. Jesteśmy również do Państwa dyspozycji pod wskazanym numerem telefonu biura serwisowego. Dla spełnienia roszczeń gwarancyjnych obowiązują następujące postanowienia:

1. Warunki gwarancji odnoszą się jedynie do konsumentów, tzn. osób fizycznych, które nie używają tego produktu do działalności przemysłowej, rzemieślniczej lub innej działalności gospodarczej. Poniższe warunki gwarancji obejmują świadczenia w ramach dodatkowej gwarancji, które producent urządzenia oferuje nabywcom nowych urządzeń dodatkowo do przysługującej zgodnie z przepisami prawa rękojmi. Poprzez udzielenie tej gwarancji przyznane Państwu ustawowo uprawnienia z tytułu rękojmi nie ulegają zmianie. Nasze świadczenia gwarancyjne udzielane są Państwu bezpłatnie.
2. Świadczenie gwarancyjne obejmuje wyłącznie wady nowego urządzenia tego producenta wynikające z błędów w produkcji urządzenia lub w materiale i ogranicza się do usunięcia powyższych wad bądź wymiany urządzenia, według decyzji producenta. Prosimy pamiętać o tym, że zgodnie z przeznaczeniem nasze produkty nie zostały skonstruowane do prac w ramach działalności o charakterze gospodarczym, rzemieślniczym bądź profesjonalnym. Tym samym, w przypadku użytku urządzenia podczas okresu gwarancyjnego w zakładach rzemieślniczych, przemysłowych i innej działalności gospodarczej lub eksploatacji pod podobnym obciążeniem postanowienia umowy gwarancyjnej tracą moc.
3. Gwarancji nie podlegają:
  - szkody wynikające z niestosowania się do instrukcji montażu lub nieprawidłowej instalacji, nieprzestrzegania instrukcji obsługi (np. podłączenie do nieprawidłowego napięcia sieciowego lub nieprawidłowego rodzaju prądu), nieprzestrzegania zaleceń odnośnie konserwacji i bezpieczeństwa, oddziaływania anormalnych warunków otoczenia (np. uszkodzenia na skutek upadku urządzenia), jak i szkody powstałe na skutek niedostatecznej konserwacji i pielęgnacji urządzenia.
  - szkody wynikające z niedozwolonego lub nieprawidłowego stosowania urządzenia (np. przeciążenia urządzenia lub stosowanie innych niż zalecane narzędzi i akcesoriów), nieprzestrzegania zaleceń odnośnie konserwacji i bezpieczeństwa, szkody powstałe na skutek ciał obcych w urządzeniu (np. piasek, kamienie, pył lub kurz oraz szkody podczas transportu), stosowania siły przy obsłudze urządzenia lub oddziaływania zewnętrznego (np. uszkodzenia na skutek upadku urządzenia).
  - uszkodzenia urządzenia lub jego części, które powstały na skutek normalnego prawidłowego lub innego naturalnego zużycia.
4. Okres gwarancji wynosi 24 miesiące licząc od dnia kupna urządzenia. Roszczenia gwarancyjne winny być zgłaszane przed upływem dwóch tygodni od momentu stwierdzenia usterki. Po upływie okresu objętego gwarancją wyklucza się możliwość spełnienia roszczeń gwarancyjnych. Naprawa bądź wymiana urządzenia nie powodują przedłużenia okresu gwarancyjnego ani rozpoczęcia biegu nowego okresu gwarancyjnego na zamienione urządzenie ani na zastosowane części zamienne. Obowiązuje to również w przypadku interwencji serwisowej na miejscu.
5. W celu przedstawienia roszczeń gwarancyjnych należy zgłosić uszkodzone urządzenie na następującej stronie: [www.Einhell-Service.com](http://www.Einhell-Service.com). Proszę mieć przygotowany rachunek lub inny dokument zakupu nowego urządzenia. Urządzenia, które przysłane zostały bez dowodu zakupu lub tabliczki znamionowej, nie są objęte świadczeniami gwarancyjnymi, ponieważ nie ma możliwości ich przyporządkowania. Jeżeli wada objęta jest świadczeniem gwarancyjnym, otrzymają Państwo niezwłocznie naprawione lub nowe urządzenie.

Naturalnie istnieje możliwość usunięcia usterek i wad nieobjętych gwarancją bądź po jej upływie za zwrotem kosztów. W tym celu prosimy przesłać urządzenia na adres naszego biura serwisowego.

W przypadku części zużywających się, materiałów eksploatacyjnych oraz brakujących części zwracamy uwagę na ograniczenia tej gwarancji zgodnie z informacjami serwisowymi zamieszczonymi w tej instrukcji obsługi.



**Опасность!**

При использовании устройств необходимо соблюдать определенные правила техники безопасности для того, чтобы избежать травм и предотвратить ущерб. Поэтому внимательно прочитайте настоящее руководство по эксплуатации / указания по технике безопасности полностью. Храните их в надежном месте для того, чтобы иметь необходимую информацию, когда она понадобится. Если Вы даете устройство другим для пользования, то приложите к нему это руководство по эксплуатации / указания по технике безопасности. Мы не несем никакой ответственности за травмы и ущерб, которые были получены или причинены в результате несоблюдения указаний этого руководства и указаний по технике безопасности.

**Пояснение к находящимся на оборудовании указательным табличкам (см. рис. 11)**

1. Перед вводом в эксплуатацию прочтите руководство по эксплуатации.
2. Не используйте устройство во время дождя или снегопада. Защитите устройство от влаги.
3. Не допускайте посторонних лиц в опасную зону.
4. Используйте защитные очки и наушники.
5. Вращающиеся детали! Не допускайте ситуации, когда отверстия находятся возле рук или ног!

## 1. Указания по технике безопасности

Соответствующие указания по технике безопасности находятся в приложенных брошюрах!

**Опасность!**

**Прочитайте все указания по технике безопасности и технические требования.**

При невыполнении указаний по технике безопасности и технических требований возможно получение удара током, возникновение пожара и/или получение серьезных травм. **Храните все указания по технике безопасности и технические требования для того, чтобы было возможно воспользоваться ими в будущем.**

## 2. Описание устройства и объем поставки

### 2.1 Описание устройства (рис. 1/2)

1. Передняя часть всасывающей трубы
2. Задняя часть всасывающей трубы
3. Дополнительная рукоятка
4. Ремень для переноски
5. Переключатель «включено-выключено»
6. Крепление для аккумуляторов
7. Сборный мешок
8. Переключатель «Всасывание/выдувание»
9. Ходовые ролики
10. Регулятор числа оборотов
11. Колесная опора
12. Винт длинный (2 шт.)
13. Винт короткий (4 шт.)

### 2.2 Состав комплекта устройства

Проверьте комплектность изделия на основании описанного объема поставки. При обнаружении недостатка компонентов обратитесь в наш сервисный центр или магазин, в котором Вы приобрели устройство, не позднее чем в течение 5-ти рабочих дней после приобретения изделия, предъявив действительную квитанцию о покупке. Обратите внимание на таблицу с указанием гарантийных сроков в документе с информацией о сервисном обслуживании.

- Откройте упаковку и выньте осторожно из упаковки устройство.
- Удалите упаковочный материал, а также приспособления защиты устройства при упаковывании и транспортировке (при наличии).
- Проверьте комплектность устройства.
- Проверьте устройство и принадлежности на наличие возникших при транспортировке повреждений.
- Сохраняйте упаковку по возможности до истечения срока гарантийных обязательств.

**Опасность!**

**Устройство и упаковка не являются детскими игрушками! Запрещено детям играть с пластиковыми пакетами, пленками и мелкими деталями! Опасность заключается в том, что они могут проглотить или погнубуть от удушья!**

- Оригинальное руководство по эксплуатации

- Указания по технике безопасности

### 3. Использование по назначению

Садовый пылесос/воздуходувку разрешается использовать только для сбора листьев и садовых отходов, например, травы и небольших веток. Использование устройства для других целей запрещено.

Разрешается использовать устройство только в соответствии с его назначением. Любое другое, отличающееся от этого использование считается не соответствующим назначению. За все возникшие в результате такого использования ущерб или травмы любого вида несет ответственность пользователь и работающий с устройством, а не его изготовитель.

Учтите, что конструкция наших устройств не предназначена для использования их в промышленной, ремесленной или индустриальной области. Мы не несем никакой ответственности по гарантийным обязательствам при использовании устройства в промышленной, ремесленной или индустриальной области, а также в подобной деятельности.

### 4. Технические данные

Число оборотов холостого хода $n_0$ .....	8000–13 000 мин <sup>-1</sup>
Скорость потока воздуха .....	210 км/ч
Производительность всасывания .....	720 м <sup>3</sup> /ч
Емкость сборного мешка .....	ок. 45 л
Уровень мощности шума $L_{WA}$ .....	92,68 дБ (А)
Погрешность К .....	3 дБ
Уровень звукового давления $L_{WA}$ ...	83,1 дБ (А)
Вибрация $a_{hv}$ .....	2,354 м/с <sup>2</sup>
Погрешность К .....	1,5 м/с <sup>2</sup>
Масса.....	3,3 кг

#### Внимание!

Устройство поставляется без аккумуляторов и зарядного устройства. Использовать устройство можно только с литий-ионными аккумуляторами серии Power-X-Change.

Литий-ионные аккумуляторы серии Power-X-Change можно заряжать только с помощью устройства Power-X-Charger.

#### Сведите образование шумов и вибрации к минимуму!

- Используйте только безукоризненно работающие устройства.
- Регулярно проводите техническое обслуживание и очистку устройства.
- При работе учитывайте особенности Вашего устройства.
- Не подвергайте устройство перегрузке.
- При необходимости дайте проверить устройство специалистам.
- Отключайте устройство, если вы его не используете.
- Используйте перчатки.

#### Осторожно!

##### Остаточные опасности

**Даже в том случае, если Вы используете описываемый электрический инструмент в соответствии с предписанием, то и тогда всегда остается место для риска. Ниже приведен список остаточных опасностей, связанных с конструкцией настоящего электрического инструмента:**

1. Заболевание легких, в том случае если не используется соответствующий респиратор.
2. Повреждение слуха, в том случае если не используется соответствующее средство защиты слуха.
3. Нарушения здоровья в результате воздействия вибрации на руку при длительном использовании устройства или при неправильном пользовании и ненадлежащем техническом уходе.

## 5. Перед вводом в эксплуатацию

Устройство поставляется без аккумуляторов и зарядного устройства.

### Предупреждение!

Всегда извлекайте аккумуляторы перед настройкой устройства.

#### 5.1. Монтаж всасывающей трубы (рис. 3a–3g)

- Соедините переднюю и заднюю части всасывающей трубы (рис. 3a) и скрепите их при помощи винтов (рис. 3b, поз. 12).
- После этого вставьте собранную всасывающую трубу в корпус двигателя (рис. 3c) и закрепите ее при помощи винтов (рис. 3d, поз. 12 / 3e, поз. 13).
- Вставьте оба колеса (рис. 3e, поз. 9) в колесную опору (рис. 3f, поз. 11). Они должны войти в зацепление с характерным щелчком.
- Надвиньте колесную опору (рис. 3g, поз. 11) на переднюю часть всасывающей трубы до упора (рис. 3g, поз. D) и зафиксируйте ее при помощи винта (рис. 3g, поз. 13).

### Внимание!

Обратите внимание, что перед креплением на устройстве обе части всасывающей трубы необходимо надежно соединить вместе, после чего их нельзя разделять. Только когда полностью собранная всасывающая труба надлежащим образом прикручена к корпусу двигателя, можно нажимать на встроенные предохранительные выключатели и подавать напряжение на устройство.

#### 5.2. Монтаж мешка для мусора (рис. 4–5)

Закрепите крючок на всасывающей трубе (рис. 4a) и на корпусе (рис. 4b). Затем смонтируйте сборный мешок на штуцере на корпусе двигателя, при этом должен быть слышен звук фиксации (рис. 5).

#### 5.3. Монтаж рукоятки

Вставьте рукоятку (рисунок 6a, поз. A) в крепления на корпусе до упора. Затем закрепите рукоятку с обеих сторон с помощью одного винта с каждой стороны (рис. 6b, поз. 13).

#### 5.4. Монтаж дополнительной рукоятки

Удалите звездообразный винт (рис. 7, поз. B), вставьте рукоятку (рисунок 7, поз. 3) в крепление и зафиксируйте рукоятку в нужном положении с помощью звездообразного винта.

#### 5.5. Монтаж ремня для переноски

Отвинтите винт с накатанной головкой (рисунок 8, поз. C), пропустите ремень крепления (рисунок 8, поз. 4) сквозь отверстие и снова закрутите винт с накатанной головкой.

#### 5.6. Монтаж аккумулятора (рис. 9)

Нажмите фиксирующую клавишу (рис. 9, поз. E) аккумулятора, как показано на рисунке 9, и вставьте аккумулятор в предназначенное для этого крепление. Как только аккумулятор займет положение, показанное на рисунке 9 справа, следите за фиксацией фиксирующей клавиши! Демонтаж аккумулятора осуществляется в обратной последовательности.

### Указание!

Необходимо использовать только аккумуляторы с одинаковым уровнем заполнения, запрещается комбинировать полностью и наполовину заряженные аккумуляторы. Заряжайте оба аккумулятора одновременно. Аккумулятор с более низким уровнем заряда определяет время работы устройства. До начала работы необходимо всегда зарядить два аккумулятора.

#### 5.7. Зарядка аккумулятора

1. Извлеките аккумуляторный блок из устройства. Для этого следует нажать боковую фиксирующую клавишу.
2. Убедитесь в том, что указанное на фирменной табличке значение напряжения сети соответствует имеющемуся значению напряжения сети. Вставьте штекер зарядного устройства в штепсельную розетку. Зеленый светодиод начнет мигать.
3. Вставьте аккумулятор в зарядное устройство.
4. В разделе «Индикаторы зарядного устройства» приводится таблица с указанием значений светодиодной индикации зарядного устройства.

Во время процесса зарядки аккумулятор может немного нагреться. Это вполне нормальное явление.

Если аккумуляторный блок не заряжается, необходимо проверить:

- наличие напряжения сети в электрической розетке;
- наличие плотного соединения на контактах зарядного устройства.

Если аккумуляторный блок все еще не заряжается, просьба отправить

- зарядное устройство
  - и аккумуляторный блок
- в наш отдел обслуживания.

**Для обеспечения правильной отсылки просим обратиться в наш отдел обслуживания или в магазин, в котором было приобретено устройство.**

**При отсылке или утилизации аккумуляторов, а также аккумуляторных устройств упакуйте каждый(ое) из них в отдельный пластиковый пакет для того, чтобы избежать короткого замыкания и пожара.**

Для обеспечения длительного срока службы аккумуляторного блока необходимо обеспечить его своевременную зарядку. Это необходимо осуществлять особенно в тех случаях, когда отмечается снижение мощности устройства. Не допускайте полного разряда аккумуляторного блока. Это ведет к повреждению аккумуляторного блока!

Вводите устройство в эксплуатацию только после завершения монтажа.

## 6. Работа с устройством

### 6.1. Регулировка длины ремня (рис. 1)

Отрегулируйте длину ремня для переноски (4) таким образом, чтобы всасывающую трубу можно было перемещать недалеко от земли. Для облегчения перемещения всасывающей трубы над землей предусмотрены дополнительные направляющие ролики (9) на нижнем конце всасывающей трубы.

### 6.2. Включение устройства (рис. 10)

- Для того, чтобы включить устройство, нажмите переключатель «включено-выключено» (5).
- Для того, чтобы выключить устройство, отпустите переключатель «включено-выключено» (5).

### 6.3 Выбор режима работы

#### 6.3.1 Всасывание (рис. 10)

Поверните рычаг (рис. 10, поз. 8) в положение А. Это можно сделать как при остановленном, так и при работающем устройстве.

#### 6.3.2 Выдувание (рис. 10)

- Поверните рычаг (рис. 10, поз. 8) в положение В. Это можно сделать как при остановленном, так и при работающем устройстве.
- Направьте поток воздуха вперед и медленно двигайтесь, чтобы собрать листья или садовые отходы или удалить их из труднодоступных мест.
- Внимание! Перед выдуванием опорожните мешок для мусора. В противном случае собранный мусор может снова выдуться.

### 6.4 Опорожнение мешка для мусора (рис. 1)

Своевременно опорожняйте мешок для мусора (7). При сильном заполнении производительность всасывания заметно уменьшается. Органические отходы передавайте для компостирования.

- Выключите устройство и извлеките аккумуляторы.
- Расстегните молнию на мешке для мусора (7) и вытряхните собранные отходы.
- Снова застегните молнию на сборном мешке (7).

### 6.5 Регулирование числа оборотов (рис. 1)

Устройство оборудовано электронной системой регулирования числа оборотов. Для регулировки поверните регулятор скорости вращения (рис. 1, поз. 10) в нужное положение. Используйте устройство только с необходимым числом оборотов и не допускайте без необходимости работы с высоким числом оборотов.

## 7. Чистка, техническое обслуживание и заказ запасных частей

### Опасность!

Перед всеми работами по очистке необходимо извлечь аккумуляторы из устройства.

### 7.1 Очистка

- После завершения работы снимите мешок для мусора, выверните его наизнанку и тщательно очистите, чтобы предотвратить появление плесени и неприятных запахов.
- Сильно загрязненный мешок для мусора можно вымыть водой с мылом.
- При сложностях с расстегиванием молнии натрите зубья молнии сухим мылом.
- Очищайте всасывающую/нагнетательную трубу в случае загрязнения при помощи щетки.
- При загрязнении собранными отходами может затрудняться ход переключающего рычага (выдувание/всасывание). В таком случае свободный ход переключающего рычага можно снова обеспечить путем многократного переключения с режима всасывания на режим выдувания.

### 7.2 Техническое обслуживание

- При возможном возникновении неисправностей поручайте проверку устройства только авторизованному специалисту или сотрудникам сервисной мастерской.
- Внутри устройства нет никаких деталей, нуждающихся в техническом обслуживании.

### 7.3 Заказ запасных деталей:

При заказе запасных деталей необходимо указать следующие данные;

- Тип устройства
- Номер артикула устройства
- Идентификационный номер устройства
- Номер необходимой запасной детали

Актуальные цены и информация находятся на странице [www.Einhell-Service.com](http://www.Einhell-Service.com)

## 8. Неисправности

### Устройство не запускается:

#### Внимание!

**Все соединения должны быть надежно закреплены.**

Проверьте, заряжен ли аккумулятор и функционирует ли зарядное устройство. Если устройство не работает, несмотря на наличие напряжения, необходимо выслать его по указанному адресу отдела обслуживания.

## 9. Утилизация и вторичное использование

Устройство поставляется в упаковке для предотвращения повреждений при транспортировке. Эта упаковка является сырьем и поэтому может быть использована вновь или направлена на повторную переработку сырья. Устройство и его принадлежности изготовлены из различных материалов, например, металла и пластмасс. Не выбрасывайте дефектные устройства вместе с бытовыми отходами. Для правильной утилизации устройство необходимо сдать в подходящий пункт приема. Если Вы не знаете, где находится пункт приема, уточните это в органах коммунального управления.

## 10. Хранение

Храните устройство и его принадлежности в темном, сухом и неподверженном воздействию мороза, а также недоступном для детей месте. Оптимальная температура хранения находится между 5 °C и 30 °C. Храните электроинструмент в оригинальной упаковке.

## 11. Индикаторы зарядного устройства

Состояние индикатора		Значение и действия
Красный светодиод	Зеленый светодиод	
Не горит	Мигает	<b>Готовность к эксплуатации</b> Зарядное устройство подключено к сети и готово к эксплуатации, аккумулятор не в зарядном устройстве.
Горит	Не горит	<b>Зарядка</b> Зарядное устройство заряжает аккумулятор в режиме быстрой зарядки. Информацию о времени зарядки можно найти непосредственно на зарядном устройстве. Указание! В зависимости от имеющегося заряда аккумулятора фактическое время зарядки может немного отличаться от указанных значений.
Не горит	Горит	<b>Аккумулятор заряжен и готов к использованию. (READY TO GO)</b> После этого активируется режим бережной зарядки до полной зарядки аккумулятора. Для этого оставьте аккумулятор в зарядном устройстве на 15 мин дольше указанного времени. <b>Действие</b> Извлеките аккумулятор из зарядного устройства. Отсоедините зарядное устройство от сети.
Мигает	Не горит	<b>Бережная зарядка</b> Зарядное устройство в режиме бережной зарядки. В целях обеспечения безопасности аккумулятор заряжается медленнее, а для зарядки требуется больше времени. Это может происходить по нескольким причинам: - Аккумулятор долгое время не заряжался. - температура аккумулятора вне оптимального диапазона. <b>Действие</b> Дождитесь завершения процесса зарядки, несмотря на это, аккумулятор может продолжать заряжаться.
Мигает	Мигает	<b>Неисправность</b> Зарядка невозможна. Аккумулятор неисправен. <b>Действие</b> Запрещено заряжать неисправный аккумулятор. Извлеките аккумулятор из зарядного устройства.
Горит	Горит	<b>Нарушение температурного режима</b> Слишком высокая (например, прямой солнечный свет) или слишком низкая (ниже 0 °C) температура аккумулятора. <b>Действие</b> Извлеките аккумулятор и поместите его на хранение при комнатной температуре (ок. 20 °C) на 1 день.



Только для стран ЕС

Запрещено выбрасывать электроинструмент в обычный домашний мусор.

Согласно европейской директиве 2012/19/EG об использованных электрических и электронных устройствах и реализации в правовой системе соответствующей страны необходимо использованный электрический инструмент утилизировать отдельно и направлять на вторичную переработку для охраны окружающей среды.

Вторичная переработка - альтернатива обязательной отсылке устройства назад изготовителю: Владелец электрического устройства в случае избавления от собственности обязан, в качестве альтернативы отсылки назад изготовителю, содействовать надлежащей утилизации. Пришедшее в негодность устройство может быть передано в приемный пункт, который осуществит ликвидацию в соответствии с законом страны о цикличном производстве и обращении с мусором. Это не относится к приложенным к пришедшему в негодность оборудованию дополнительным устройствам и вспомогательным средствам, не содержащим электрические части.

При утилизации устройства убедитесь, что из него извлечены аккумуляторы и осветительные приборы (например, лампочки).

Перепечатывание или прочие виды размножения документации и сопроводительных листов продукции фирмы, полностью или частично, разрешено производить только с однозначного разрешения Einhell Germany AG.

Сохраняется право на технические изменения

## Информация о сервисном обслуживании

Во всех странах, указанных в гарантийном свидетельстве, у нас имеются компетентные сервисные партнеры, контактные данные которых Вы найдете в гарантийном свидетельстве. Они всегда в Вашем распоряжении для решения любых вопросов, связанных с обслуживанием, например, для ремонта, поставки запчастей и быстроознашивающихся деталей, а также приобретения расходных материалов.

Следует обратить внимание на то, что в этом изделии следующие детали подвержены естественному износу или износу в связи с эксплуатацией / следующие детали требуются в качестве расходных материалов.

Категория	Пример
Быстроознашивающиеся детали*	Аккумулятор
Расходный материал/расходные части*	
Недостающие компоненты	

\* Не обязательно входят в объем поставки!

При обнаружении дефектов или неисправностей мы просим Вас заявить о таком случае в сети Интернет на сайте [www.Einhell-Service.com](http://www.Einhell-Service.com). Обратите внимание на точное описание неисправности и в любом случае ответьте на следующие вопросы:

- Устройство уже работало или оно было неисправным с самого начала?
- Вам бросилось что-либо в глаза перед возникновением неисправности (признак перед неисправностью)?
- Какую неисправность имеет устройство, по Вашему мнению (основной признак)?  
Опишите эту неисправность.



## Гарантийное свидетельство

Уважаемая покупательница, уважаемый покупатель, наши продукты проходят тщательнейший контроль качества. Если это устройство все же не будет функционировать безупречно, мы просим Вас обратиться в наш сервисный отдел по адресу, указанному в этом гарантийном талоне. Мы также охотно ответим на Ваши вопросы по телефону, номер которого приведен ниже. При предъявлении гарантийных требований действуют следующие условия.

1. Настоящие правила гарантии действуют исключительно в отношении пользователей, т.е. физических лиц, которые не намереваются использовать настоящее изделие в рамках своей профессиональной или другой самостоятельной деятельности. Настоящие правила гарантии регулируют дополнительные условия оказания гарантийных услуг, которые нижеупомянутый производитель обеспечивает покупателям своих новых устройств в дополнение к условиям гарантии в соответствии с законом. Эти гарантийные обязательства не затрагивают Ваши законные гарантийные требования. Наши гарантийные услуги для Вас бесплатны.
2. Гарантийные услуги распространяются только на дефекты нового устройства нижеупомянутого производителя, которое вы приобрели, связанные с недостатком материала или производственным браком, и ограничиваются по нашему выбору устранением таких дефектов устройства или заменой устройства. Учтите, что наши устройства не предназначены для использования в промышленных целях, в ремесленном производстве и на профессиональной основе. Поэтому гарантийный договор считается недействительным, если устройство использовалось в течение гарантийного срока на кустарных, промышленных предприятиях или в ремесленном производстве, а также подвергалось сопоставимой нагрузке.
3. Наша гарантия не распространяется на:
  - повреждения устройства, возникшие в результате несоблюдения руководства по монтажу или неправильного монтажа, несоблюдения руководства по эксплуатации (например, при подключении к сети с неправильным напряжением или родом тока), несоблюдения требований касательно технического обслуживания и требований техники безопасности, воздействия на устройство аномальных условий окружающей среды или недостаточного ухода и технического обслуживания;
  - повреждения устройства, возникшие в результате неправильного или ненадлежащего использования (например, перегрузка устройства или применение не допущенных к использованию насадок или принадлежностей), попадания в устройство посторонних предметов (например, песка, камней или пыли, повреждения при транспортировке), применения силы или внешних воздействий (например, повреждения при падении);
  - повреждения устройства или частей устройства, связанные с износом в связи с эксплуатацией, обычным или другим естественным износом.
4. Гарантийный срок составляет 24 месяца, отсчет начинается со дня покупки устройства. Гарантийные права необходимо предъявлять до истечения срока гарантии в течение двух недель после того как будет обнаружена неисправность. Заявления на гарантийное обслуживание после истечения срока гарантии не принимаются. Ремонт или замена устройства не ведет к продлению гарантийного срока, также при оказании такой услуги отсчет нового гарантийного срока на устройство или возможно установленные детали не начинается заново. Это условие действует также при обращении в местный сервисный отдел.
5. Для предъявления гарантийных требований сообщите о неисправности устройства на сайте [www.Einhell-Service.com](http://www.Einhell-Service.com). Приготовьте квитанцию о покупке или другие доказательства приобретения Вами нового устройства. Оказание гарантийных услуг применительно к устройствам, направленным на рассмотрение без соответствующих доказательств или фирменной таблички, исключается ввиду недостатка данных для идентификации таких устройств. Если наша гарантия распространяется на неисправность устройства, Вы немедленно получите отремонтированное или новое устройство.

Само собой разумеется, мы можем также устранить при оплате затрат неисправности устройства, которые не входят в объем гарантийных услуг или при истечении срока гарантии. Для этого Вам необходимо выслать устройство на адрес нашей службы сервиса.

Что касается быстроизнашивающихся, расходных деталей и недостающих компонентов, мы обращаем внимание на ограничения этой гарантии согласно информации о сервисном обслуживании настоящего руководства по эксплуатации.

**Κίνδυνος!**

Κατά τη χρήση των συσκευών πρέπει, προς αποφυγή τραυματισμών, να τηρούνται και να λαμβάνονται ορισμένα μέτρα ασφαλείας. Διαβάστε για το λόγο αυτό προσεκτικά τις Οδηγίες χρήσης / Υποδείξεις ασφαλείας. Φυλάξτε τις καλά για να έχετε τις πληροφορίες πάντα στη διάθεσή σας. Εάν παραδώσετε τη συσκευή σε άλλα άτομα, δώστε μαζί και αυτές τις Οδηγίες χρήσης / Υποδείξεις ασφαλείας. Δεν αναλαμβάνουμε καμία ευθύνη για ατυχήματα ή βλάβες που οφείλονται σε μη τήρηση αυτών των Οδηγιών χρήσης και των Υποδείξεων ασφαλείας.

**Εξήγηση της ετικέτας στη συσκευή (βλ. εικ. 11)**

1. Πριν τη θέση σε λειτουργία διαβάστε τις οδηγίες χρήσης.
2. Μη κάνετε εργασίες συγκόλλησης όταν βρέχει ή όταν χιονίζει. Να προστατεύετε τη συσκευή από υγρασία.
3. Κρατάτε τρίτους μακριά από την επικίνδυνη ζώνη
4. Να χρησιμοποιείτε προστασία ματιών και ωτοασπίδες
5. Περιστρεφόμενα τμήματα! Να κρατάτε μακριά τα χέρια και τα πόδια από τις σπές.

**1. Υποδείξεις ασφαλείας**

Θα βρείτε τις ανάλογες υποδείξεις ασφαλείας στο επισυναπτόμενο βιβλιário!

**Προειδοποίηση!**

**Διαβάστε όλες τις υποδείξεις ασφαλείας, τις οδηγίες, τις απεικονίσεις και τα τεχνικά χαρακτηριστικά αυτής της ηλεκτρικής συσκευής.** Σε περίπτωση παραλείψεων κατά την τήρηση των υποδείξεων ασφαλείας μπορεί να προκληθεί ηλεκτροπληξία, πυρκαγιά και/ή σοβαροί τραυματισμοί.

**Φυλάξτε για μελλοντική χρήση όλες τις Υποδείξεις ασφαλείας και τις οδηγίες.**

**2. Περιγραφή της συσκευής και συμπαραδιδόμενα****2.1 Περιγραφή της συσκευής (εικ. 1/2)**

1. Σωλήνας αναρρόφησης μπροστά
2. Σωλήνας αναρρόφησης πίσω
3. Πρόσθετη χειρολαβή
4. Ζώνη μεταφοράς
5. Διακόπτης ενεργοποίησης/απενεργοποίησης
6. Υποδοχή μπαταρίας
7. Σακούλα
8. Διακόπτης μεταγωγής αναρρόφησης/φύσημα
9. Τροχοί κίνησης
10. Ρυθμιστής αριθμού στροφών
11. Φορέας τροχών
12. 2x βίδα μακριά
13. 4x βίδα κοντή

**2.2 Συμπαραδιδόμενα**

Βάσει της περιγραφής των συμπαραδιδόμενων παρακαλούμε να ελέγξετε την πληρότητα του προϊόντος. Σε περίπτωση ελλείψεων τμημάτων παρακαλούμε να αποτανθείτε εντός 5 εργάσιμων ημερών από την ημερομηνία αγοράς στο Κέντρο Σέρβις (Service Center) της εταιρείας μας ή στο κατάστημα από το οποίο αγοράσατε τη συσκευή, προσκομίζοντας την ισχύουσα απόδειξη αγοράς. Παρακαλούμε να προσέξετε τον πίνακα εγγύησης στους όρους εγγύησης στο τέλος των οδηγιών.

- Ανοίξτε τη συσκευασία και βγάλτε προσεκτικά τη συσκευή.
- Απομακρύντε τα υλικά συσκευασίας καθώς και τα συστήματα προστασίας της συσκευασίας / μεταφοράς (εάν υπάρχουν).
- Ελέγξτε εάν είναι πλήρες το περιεχόμενο.
- Ελέγξτε τη συσκευή και τα αξεσουάρ για ενδεχόμενες ζημιές από τη μεταφορά.
- Φυλάξτε τη συσκευασία αν γίνεται μέχρι την πάροδο της προθεσμίας της εγγύησης.

**Κίνδυνος!**

Η συσκευή και τα υλικά συσκευασίας δεν είναι παιχνίδια! Τα παιδιά δεν επιτρέπεται να παίζουν με πλαστικές σακούλες, πλαστικές μεμβράνες και μικροαντικείμενα! Υφίσταται κίνδυνος κατάποσης και ασφυξίας!

- Πρωτότυπες Οδηγίες χρήσης
- Υποδείξεις ασφαλείας

### 3. Σωστή χρήση

Ο αναρροφητήρας /φυσητήρας φύλλων είναι εγκεκριμένος μόνο για φύλλα και απορρίμματα κήπου και μικρά κλαδιά. Δεν επιτρέπεται διαφορετική χρήση.

Η μηχανή επιτρέπεται να χρησιμοποιηθεί μόνο για τον σκοπό για τον οποίο προορίζεται. Κάθε πέραν τούτου χρήση δεν ανταποκρίνεται στο σκοπό για τον οποίο προορίζεται. Για βλάβες που οφείλονται σε παρόμοια χρήση ή για τραυματισμούς παντός είδους ευθύνεται ο χρήστης/χειριστής και όχι ο κατασκευαστής.

Παρακαλούμε να προσέξετε πως οι συσκευές μας δεν προορίζονται και δεν έχουν κατασκευαστεί για επαγγελματική, βιοτεχνική ή βιομηχανική χρήση. Δεν αναλαμβάνουμε εγγύηση σε περίπτωση κατά την οποία η συσκευή χρησιμοποιήθηκε σε συνεργεία, βιοτεχνίες ή στη βιομηχανία ή σε εργασίες παρόμοιες με αυτές.

### 4. Τεχνικά χαρακτηριστικά

Λειτουργία ραλεντί n0 .....	8000-13000 min
Ταχύτητα αέρα .....	210 km/h
Ισχύς αναρρόφησης .....	720 m <sup>3</sup> /h
Όγκος σακούλας συλλογής .....	περ. 45 l
Στάθμη ακουστικής ισχύος LWA ...	92,68 dB (A)
Αβεβαιότητα K .....	3dB
Στάθμη ηχητικής πίεσης LpA .....	83,1 dB (A)
Δονήσεις ahv .....	2,354 m/s <sup>2</sup>
Αβεβαιότητα K .....	1,5 m/s <sup>2</sup>
Βάρος .....	3,3 kg

#### Προσοχή!

Η συσκευή παραδίδεται χωρίς μπαταρίες και χωρίς φορτιστή και επιτρέπεται να χρησιμοποιείται μόνο με μπαταρίες ιόντων λιθίου της σειράς Power-X-Change!

Οι μπαταρίες Li-Ion της σειράς Power-X-Change επιτρέπεται να φορτίζονται μόνο με τον Power-X-Charger.

#### Περιορίστε την δημιουργία θορύβου και τις δονήσεις στο ελάχιστο!

- Να χρησιμοποιείτε μόνο συσκευές σε άψογη κατάσταση.
- Να συντηρείτε και να καθαρίζετε τακτικά τη συσκευή.
- Να προσαρμόζετε στη συσκευή τον τρόπο εργασίας σας.
- Προσέξτε να μην υπερφορτώνετε τη συσκευή.
- Αφήστε τη συσκευή να κρυώνει ελεγχθεί από ειδικό τεχνίτη.
- Να απενεργοποιείτε τη συσκευή όταν δεν την χρησιμοποιείτε.
- Να φοράτε γάντια.

#### Προσοχή!

##### Υπολειπόμενοι κίνδυνοι

**Ακόμη και σε περίπτωση σωστής και κανονικής χρήσης αυτού του ηλεκτρικού εργαλείου, υφίστανται πάντα ορισμένοι υπολειπόμενοι κίνδυνοι. Οι ακόλουθοι κίνδυνοι μπορούν να παρουσιαστούν ανάλογα με το είδος κατασκευής και το μεντέλο αυτού του ηλεκτρικού εργαλείου:**

1. Βλάβες πνευμόνων, εάν δεν χρησιμοποιηθούν κατάλληλες μάσκες προστασίας από σκόνη.
2. Βλάβες της ακοής, εάν δεν χρησιμοποιηθεί κατάλληλη ηχοπροστασίας.
3. Βλάβες της υγείας που προκαλούνται από δονήσεις χεριού-βραχίονα, εάν η συσκευή χρησιμοποιηθεί για μεγαλύτερο χρονικό διάστημα ή δεν τηρείται και δεν συντηρείται σωστά.

## 5. Πριν τη θέση σε λειτουργία

**Η συσκευή παραδίδεται χωρίς μπαταρίες και χωρίς φορτιστή!**

### Προειδοποίηση!

**Βγάλτε πρώτα τη μπαταρία πριν κάνετε ρυθμίσεις στη συσκευή.**

#### 5.1. Μοντάζ σωλήνα αναρρόφησης (εικ. 3a-3g)

- Συνδέστε μεταξύ του τον μπροστινό και πίσω σωλήνα αναρρόφησης (Εικ. 3a) και βιδώστε με τη βίδα (Εικ. 3b/αρ. 12).
- Σπρώξτε τώρα τον σωλήνα αναρρόφησης στο περίβλημα του κινητήρα (Εικ. 3c) και βιδώστε με τις βίδες (εικ. 3d/αρ. 12 / 3e/αρ. 13).
- Βάλτε τους δύο τροχούς (εικ. 3e/αρ. 9) στην υποδοχή τροχών (εικ. 3f/αρ. 11). Προσέξτε να ακούσετε το κούμπωμα!
- Σπρώξτε τον φορέα τροχού (Εικ. 3g/αρ. 11) στον μπροστινό σωλήνα αναρρόφησης (Εικ. 3g/αρ. D) και ασφαλίστε με τη βίδα (εικ. 3g/αρ. 13).

### Προσοχή!

Παρακαλούμε να προσέξετε πριν την στερέωση στη συσκευή να είναι πρώτα συνδεδεμένοι μεταξύ τους οι δύο σωλήνες αναρρόφησης που κατόπιν δεν επιτρέπεται πλέον να αποσυναρμολογηθούν!

Μόνο εφόσον έχει βιδωθεί σωστά ο πλήρως συναρμολογημένος σωλήνας αναρρόφησης στο περίβλημα του κινητήρα, πιέζονται οι ενσωματωμένοι διακόπτες ασφαλείας και εφοδιάζεται η συσκευή με τάση.

#### 5.2. Τοποθετήστε το σάκκο συλλογής (Εικ. 4-5)

Παρακαλούμε να κρεμάσετε το κρεμαστάρι στο σωλήνα αναρρόφησης (Εικ. 4a) και στο περίβλημα (εικ. 4b). Κατόπιν βάλτε τη σακούλα συλλογής στο στόμιο του περιβλήματος του κινητήρα και προσέξτε να ακούσετε το σωστό κούμπωμα (εικ. 5).

#### 5.3. Τοποθέτηση χειρολαβής

Σπρώξτε τη χειρολαβή (εικ. 6a/αρ. A) μέχρι το τέρμα στις υποδοχές στο περίβλημα. Κατόπιν στερεώνετε τη χειρολαβή και στις δύο πλευρές με ανά μία βίδα (εικ. 6b/αρ. 13).

#### 5.4. Τοποθέτηση πρόσθετης χειρολαβής

Απομακρύντε την βίδα σε σχήμα αστεριού (Εικ. 7/αρ. B) βάλτε τη χειρολαβή (εικ. 7/αρ. 3) στην επιθυμούμενη θέση και στερεώστε τη χειρολαβή με μία βίδα σε σχήμα αστεριού στην επιθυμούμενη θέση.

#### 5.5. Τοποθέτηση ζώνης μεταφοράς

Ανοίξτε το καπάκι της βίδας με ροζέτα (εικ. 8/αρ. C), περάστε τη ζώνη (εικ. 8/αρ. 4) από το άνοιγμα και ξανακλείστε τη βίδα με ροζέτα.

#### 5.6 Τοποθέτηση της μπαταρίας (εικ. 9)

Πιέστε το πλήκτρο όπως φαίνεται στην εικόνα 9 (εικ. 9/αρ. E) και βάλτε τη μπαταρία στην για το σκοπό αυτό προβλεπόμενη υποδοχή στη συσκευή. Μόλις μπει η μπαταρία σε θέση όπως στην εικόνα 9, προσέξτε να κουμπώσει το κουμπί ακινητοποίησης. Η εξαγωγή της μπαταρίας εκτελείται στην αντίστροφη σειρά.

### Υπόδειξη!

Να χρησιμοποιείτε μόνο μπαταρίες με ίδια στάθμη και ποτέ μη συνδυάζετε γεμάτες και μισογεμάτες μπαταρίες. Να φορτίζετε πάντα και τις δύο μπαταρίες συγχρόνως.

Η πιο αδύναμη μπαταρία ορίζει την διάρκεια λειτουργίας της συσκευής. Πριν τη λειτουργία πρέπει οι δύο μπαταρίες να είναι πλήρως φορτισμένες.

#### 5.7 Φόρτιση της μπαταρίας

1. Αφαιρέστε τη μονάδα από τη συσκευή. Για τον σκοπό αυτό πιέστε το πλευρικό πλήκτρο.
2. Συγκρίνετε εάν η τάση που αναφέρεται στην ετικέτα αντιστοιχεί στην τάση του δικτύου. Βάλτε το βύσμα του φορτιστή στην πρίζα. Το πράσινο LED αρχίζει να αναβοσβήνει.
3. Βάλτε τη μπαταρία πάνω στον φορτιστή.
4. Στο εδάφιο „Ένδειξη φορτιστή“ θα βρείτε πίνακα με τις εξηγήσεις της ένδειξης του LED στο φορτιστή.

Κατά τη διάρκεια της φόρτισης μπορεί να ζεσταθεί λίγο η μπαταρία. Πρόκειται για κάτι φυσιολογικό.

Εάν δεν είναι δυνατή η φόρτιση της μονάδας της μπαταρίας, παρακαλούμε να ελέγξετε

- εάν υπάρχει τάση στην πρίζα.
- εάν υπάρχει άψογη επαφή στις επαφές φόρτισης.

Εάν δεν είναι δυνατή η φόρτιση της μονάδας

- της μπαταρίας, παρακαλούμε να αποστείλετε
- τον φορτιστή
- και την μονάδα της μπαταρίας

**Για σωστή αποστολή να επικοινωνήσετε με το τμήμα μας εξυπηρέτησης πελατών ή με το κατάστημα πωλήσεων, όπου αγοράσατε τη συσκευή.**

**Κατά την αποστολή ή απόρριψη μπαταριών ή συσκευών μπαταρίας προσέξτε να μπουν χωριστά σε πλαστικές σακούλες ώστε να αποφευχθεί ένα βραχυκύκλωμα ή πυρκαγιά!**

Για μεγάλη διάρκεια ζωής της μονάδας του συσσωρευτή, φροντίστε για την έγκαιρη επαναφόρτιση της μονάδας του συσσωρευτή. Αυτό είναι οπωσδήποτε απαραίτητο όταν διαπιστώσετε πως μειώνεται η απόδοση. Ποτέ μην εκφορτίζετε πλήρως τη μονάδα του συσσωρευτή. Αυτό θα είχε σαν συνέπεια μία βλάβη της μονάδας του συσσωρευτή!

Να χρησιμοποιήσετε τη συσκευή μόνο, αφού εκτελεστεί πλήρως το μοντάζ.

## 6. Χειρισμός

### 6.1. Ρύθμιση του μήκους της ζώνης (εικ. 1)

Ρυθμίστε το μήκος της ζώνης μεταφοράς (4) έτσι ώστε ο σωλήνας αναρρόφησης να βρίσκεται λίγο πιο πάνω από το έδαφος. Για ευκολότερη κίνηση του σωλήνα αναρρόφησης στο έδαφος βοηθούν οι οδηγητικοί τροχοί (9) στο κάτω άκρο του σωλήνα αναρρόφησης.

### 6.2. Ενεργοποίηση της συσκευής (εικ. 10)

- Για την ενεργοποίηση πιέστε τον διακόπτη ενεργοποίησης/απενεργοποίησης (5).
- Για να σταματήσετε, αφήστε πάλι ελεύθερο το διακόπτη ενεργοποίησης/απενεργοποίησης (5).

### 6.3 Επιλογή είδους λειτουργίας

#### 6.3.1 Αναρρόφηση (εικ. 10)

Στρίψτε τον μοχλό (εικ. 10/αρ. 8) στη θέση Α. Αυτό μπορεί να γίνει τόσο κατά τη διάρκεια ακινητοποίησης, όσο και όταν λειτουργεί η συσκευή.

#### 6.3.2 Φύσημα (εικ. 10)

- Στρίψτε τον μοχλό (εικ. 10/αρ. 8) στη θέση Β. Αυτό μπορεί να γίνει τόσο κατά τη διάρκεια ακινητοποίησης, όσο και όταν λειτουργεί η συσκευή.
- Να τείνετε την ακτίνα του αέρα προς τα εμπρός και να κινήστε αργά για να συγκεντρώνετε με τον αέρα τα φύλλα ή τα απορρίμματα του κήπου ή να τα απαμακρύνετε από δυσπρόσβατα σημεία.
- Προσοχή! Πριν αρχίσετε με το φύσημα, αδειάστε τη σακούλα. Διαφορετικά μπορεί να ξαναβγουν πάλι έξω τα ήδη αναρροφηθέντα φύλλα.

#### 6.4 Άδειασμα της σακούλας (εικ. 1)

Να αδειάζετε εγκαίρως τη σακούλα (7). Όταν η σακούλα είναι πολύ γεμάτη, μειώνεται σημαντικά η απόδοσή της. Τα οργανικά απορρίμματα να λιπασματοποιούνται.

- Απενεργοποιήστε την αντλία και βγάλτε τον διακόπτη της αντλίας από την πρίζα
- Ανοίξτε το φερμουάρ στη σακούλα (7) και αφαιρέστε τα αναρροφηθέντα υλικά.
- Ξανακλείστε το φερμουάρ στη σακούλα (7).

#### 6.5 Ρύθμιση αριθμού στροφών (εικ. 1)

Η συσκευή είναι εξοπλισμένη με ηλεκτρονική ρύθμιση αριθμού στροφών. Για το σκοπό αυτό στρίψτε τον ρυθμιστή αριθμού στροφών (εικ. 1/αρ.) 10) στη θέση που επιθυμείτε. Να χρησιμοποιείτε τη συσκευή μόνο με τον απαιτούμενο αριθμό στροφών και μη την αφήνετε να λειτουργεί με μεγάλο αριθμό στροφών εφόσον δεν είναι απαραίτητο.

## 7. Καθαρισμός, συντήρηση και παραγγελία ανταλλακτικών

### Κίνδυνος!

Πριν από όλες τις εργασίες τοποθέτησης να βγάξετε το φικ από την πρίζα

#### 7.1 Καθαρισμός

- Να κρατάτε όσο πιο ελεύθερα από σκόνη και ακαθαρσίες γίνεται τα συστήματα προστασίας, τις σχισμές εξαερισμού και το κέλυφος του μοτέρ. Σκουπίζετε τη συσκευή με ένα καθαρό πανί, ή καθαρίστε το με πεπεισμένο αέρα σε χαμηλή πίεση.
- Συνιστούμε να καθαρίζετε τη συσκευή αμέσως μετά από κάθε χρήση.
- Να καθαρίζετε τη συσκευή τακτικά με ένα

νωπό πανί και λίγο μαλακό σαπούνι. Μη χρησιμοποιείτε καθαριστικά ή διαλύτες, γιατί δεν αποκλείεται να καταστρέψουν την επιφάνεια της συσκευής. Προσέξτε να μην περάσει νερό στο εσωτερικό της συσκευής. Η διείσδυση νερού σε ηλεκτρική συσκευή αυξάνει τον κίνδυνο ηλεκτροπληξίας.

- Μετά τη λήξη της εργασίας αφαιρέστε τη σακούλα συλλογής, αναποδογυρίστε την και καθαρίστε την καλά για να αποφύγετε τη δημιουργία μούχλας και δυσσομίας.
- Μία πολύ λερωμένη σακούλα μπορεί να πλυθεί με νερό και σαπούνι.
- Εάν δεν λειτουργία καλά το φερμουάρ, τρίψτε τα δόντια του φερμουάρ με στεγνό σαπούνι.
- Καθαρίστε τον σωλήνα αναρρόφησης/φυσίματος με μία βούρτσα.
- Από τις ακαθαρσίες που προέρχονται από τα αναρροφηθέντα υλικά μπορεί να επηρεαστεί η εύκολη κίνηση του μοχλού μεταγωγής (φύσημα/αναρρόφηση). Στην περίπτωση αυτή επανακαταστήστε την εύκολη κίνηση κινώντας τον μοχλό περισσότερες φορές από το φύσημα στην αναρρόφηση.

### 7.2 Συντήρηση

- Εάν παρουσιαστούν βλάβες, δώστε τη συσκευή να ελεγχθεί από εντεταλμένο εξειδικευμένο τεχνικό ή συνεργείο.
- Στο εσωτερικό της συσκευής δεν υπάρχουν εξαρτήματα που χρειάζονται συντήρηση.

### 7.3 Παραγγελία ανταλλακτικών και αξεσουάρ:

Κατά την παραγγελία ανταλλακτικών να αναφέρετε τα εξής:

- Τύπος της συσκευής
- Αριθμός είδους της συσκευής
- Αριθμός ταύτισης της συσκευής
- Αριθμός ανταλλακτικού

Θα βρείτε τις ισχύουσες τιμές και πληροφορίες στην ιστοσελίδα [www.Einhell-Service.com](http://www.Einhell-Service.com)

## 8. Βλάβες

**Η συσκευή δεν λειτουργεί:**

**Προσοχή!**

**Όλοι οι σύνδεσμοι να έχουν βιδωθεί καλά.**

Ελέγξτε εάν η μπαταρία είναι φορτισμένη και εάν λειτουργεί ο φορτιστής. Εάν παρόλο που υπάρχει τάση δεν λειτουργεί η συσκευή, στείλτε το σε ένα από τα αναφερόμενα τμήματα εξυπηρέτησης πελατών.

## 9. Διάθεση στα απορρίμματα και επαναχρησιμοποίηση

Η συσκευή βρίσκεται σε μία συσκευασία προς αποφυγή ζημιών κατά τη μεταφορά. Αυτή η συσκευασία αποτελείται από πρώτες ύλες και έτσι μπορεί να επαναχρησιμοποιηθεί ή να ανακυκλωθεί. Η συσκευή και τα εξαρτήματά της αποτελούνται από διάφορα υλικά, όπως π.χ. μέταλλο και πλαστικά υλικά. Δεν επιτρέπεται η απόρριψη ελαττωματικών συσκευών στα οικιακά απορρίμματα. Σωστή απόρριψη είναι η παράδοση σε κατάλληλα κέντρα συλλογής μεταχειρισμένων συσκευών. Εάν δεν γνωρίζετε πού βρίσκεται παρόμοιο κέντρο συλλογής μεταχειρισμένων συσκευών, ρωτήστε στη διοίκηση της κοινότητάς σας.

## 10. Φύλαξη

Να διατηρείτε τη συσκευή και τα αξεσουάρ της σε σκοτεινό, στεγνό χώρο, χωρίς παγετό, και μακριά από παιδιά. Η ιδανική θερμοκρασία αποθήκευσης είναι μεταξύ 5 και 30 °C. Να φυλάξετε την ηλεκτρική σας συσκευή στην πρωτότυπη συσκευασία της.

## 11. Ένδειξη φορτιστή

Κατάσταση ένδειξης		Σημασία και μέτρα
Κόκκινο LED	Πράσινο LED	
απενεργοποίηση (OFF)	Αναβοσβήνει	<b>Ετοιμότητα για λειτουργία</b> Ο φορτιστής είναι συνδεδεμένος με το δίκτυο και έτοιμος για λειτουργία. Η μπαταράι δεν είναι μέσα στο φορτιστή.
Ενεργοποιημένος	απενεργοποίηση (OFF)	<b>Φόρτιση</b> Ο φορτιστής φορτίζει τη μπαταρία σε λειτουργία ταχείας φόρτισης. Η διάρκεια φόρτισης αναγράφεται στον φορτιστή. Υπόδειξη! Ανάλογα με την υπάρχουσα φόρτιση η πραγματική διάρκεια φόρτισης μπορεί να διαφέρει από αυτήν που αναγράφεται στο φορτιστή.
απενεργοποίηση (OFF)	Ενεργοποιημένος	<b>Η μπαταρία είναι φορτισμένη και έτοιμη για χρήση. (READY TO GO)</b> Κατόπιν ενεργοποιείται η φόρτιση ασφαλείας μέχρι την πλήρη φόρτιση. Αφήστε τη μπαταρία περίπου 15 λεπτά περισσότερο στον φορτιστή. <b>Τι πρέπει να κάνετε:</b> Αφαιρέστε τη μπαταρία από τον φορτιστή. Διακόψτε την παροχή ρεύματος προς τον φορτιστή.
Αναβοσβήνει	απενεργοποίηση (OFF)	<b>Φόρτιση προσαρμογής</b> Ο φορτιστής βρίσκεται στη λειτουργία για προσεκτική φόρτιση. Για λόγους ασφαλείας ο φορτιστής φορτίζεται πιο αργά και χρειάζεται περισσότερο χρόνο. Αυτό μπορεί να οφείλεται στα εξής: - Η μπαταρία δεν φορτίστηκε εδώ και πολύ καιρό- Η θερμοκρασία της μπαταρίας δεν κυμαίνεται στα ιδανικά επίπεδα. - Η θερμοκρασία της μπαταρίας δεν κυμαίνεται στα ιδανικά επίπεδα. <b>Τι πρέπει να κάνετε:</b> Περιμένετε μέχρι να περατωθεί η διαδικασία φόρτισης, παρόλα αυτά μπορεί να συνεχιστεί η φόρτιση της μπαταρίας.
Αναβοσβήνει	Αναβοσβήνει	<b>Σφάλμα</b> Δεν είναι δυνατή πλέον η φόρτιση. Η μπαταρία είναι ελαττωματική. <b>Τι πρέπει να κάνετε:</b> Μία ελαττωματική μπαταρία δεν είναι δυνατόν να επαναφορτιστεί. Αφαιρέστε τη μπαταρία από τον φορτιστή.
Ενεργοποιημένος	Ενεργοποιημένος	<b>Βλάβη θερμοκρασίας:</b> Η μπαταρία είναι πολύ ζεστή (π. χ. άμεση ηλιακή ακτινοβολία) ή πολύ κρύα (κάτω από 0°C). <b>Τι πρέπει να κάνετε:</b> Αφαιρέστε τη μπαταρία και φυλάξτε την αυτή τη 1 ημέρα σε θερμοκρασία δωματίου (περ. 20° C).



Μόνο για κράτη-μέλη της Ε.Ε.

Μη πετάτε τις ηλεκτρικές συσκευές στα οικιακά απορρίμματα!

Σύμφωνα με την ευρωπαϊκή Οδηγία 2012/19/EK για απόβλητα ειδών ηλεκτρικού και ηλεκτρονικού εξοπλισμού και την ενσωμάτωσή της σε εθνικό δίκαιο, πρέπει η παλιάς ηλεκτρικές συσκευές να συγκεντρώνονται και να παραδίδονται για ανακύκλωση φιλική για το περιβάλλον.

Εναλλακτική λύση ανακύκλωσης αντί για επιστροφή

Ο ιδιοκτήτης της ηλεκτρικής συσκευής υποχρεούται αντί της επιστροφής να συμβάλει στη σωστή ανακύκλωση σε περίπτωση που δεν συνεχίζει να χρησιμοποιεί τη συσκευή. Η παλιά συσκευή μπορεί να παραχωρηθεί σε κέντρο επιστροφής ηλεκτρικών συσκευών με την έννοια των εθνικών νόμων ανακύκλωσης και διαχείρισης αποβλήτων. Δεν συμπεριλαμβάνονται τα τμήματα παλιών συσκευών και τα βοηθητικά στοιχεία χωρίς ηλεκτρικά εξαρτήματα.

Παρακαλούμε κατά την διάθεση στα απορρίμματα να προσέξετε να αφαιρεθούν οι μπαταρίες και ταιίδη φωτισμού από τη συσκευή (π.χ. λάμπες).

Η ανατύπωση ή οποιασδήποτε άλλης μορφής αναπαραγωγή της τεκμηρίωσης ή άλλων δικαιολογητικών που αναφέρονται στα προϊόντα, ακόμη και αποσπασματικά, επιτρέπεται μόνο με ρητή συγκατάθεση της Einhell Germany AG.

Με επιφύλαξη τεχνικών τροποποιήσεων



## Ενημέρωση για το σέρβις

Σε όλες τις χώρες που αναφέρονται στην εγγύηση έχουμε αρμόδια συνεργεία που συνεργάζονται μαζί μας, η διεύθυνση των οποίων προκύπτει από την εγγύηση. Τα συνεργεία αυτά βρίσκονται στη διάθεσή σας για επισκευές, ανταλλακτικά ή αξεσουάρ ή για την αγορά αναλώσιμων.

Προσέξτε ότι στη συσκευή αυτή τα ακόλουθα εξαρτήματα υπόκεινται σε κοινή φθορά ή ότι χρειάζονται τα ακόλουθα αναλώσιμα.

Κατηγορία	Παράδειγμα
Φθειρόμενα εξαρτήματα*	Συσσωρευτής
Αναλώσιμα υλικά/αναλώσιμα τμήματα*	
Ελλείψεις	

\* δεν συμπεριλαμβάνονται υποχρεωτικά στο περιεχόμενο της συσκευασίας!

Σε περίπτωση ελαττωμάτων ή σφαλμάτων σας παρακαλούμε να δηλώστε την περίπτωση στο ίντερνετ στο [www.Einhell-Service.com](http://www.Einhell-Service.com). Προσέξτε να περιγράψετε με ακρίβεια το σφάλμα και απαντήστε στις ακόλουθες ερωτήσεις:

- Λειτουργήσε σωστά η συσκευή ή είχε από την αρχή κάποιο ελάττωμα?
- Μήπως προσέξατε κάτι περίεργο προτού παρουσιαστεί το ελάττωμα (σύμπτωμα ή βλάβη)?
- Ποια δυσλειτουργία παρατηρείται στη συσκευή (κύριο σύμπτωμα)? Περιγράψτε αυτή τη δυσλειτουργία.

## Εγγύηση

Αξιότιμη πελάτισσα, αξιότιμε πελάτη,

τα προϊόντα μας υπόκεινται σε αυστηρό έλεγχο ποιότητας. Εάν η συσκευή αυτή παρ'όλα αυτά κάποτε δεν λειτουργήσει άψογα, λυπούμαστε πολύ και σας παρακαλούμε να αποτανθείτε προς το τμήμα μας εξυπηρέτησης πελατών στην διεύθυνση που αναφέρεται στην κάρτα αυτή. Ευχαρίστως είμαστε και τηλεφωνικά στη διάθεσή σας στον αριθμό σέρβις που αναφέρεται στην κάρτα εγγύησης. Για την αξίωση της εγγύησης ισχύουν τα εξής:

1. Αυτοί οι όροι εγγύησης ισχύουν μόνο για καταναλωτές, δηλ. για φυσικά πρόσωπα που δεν χρησιμοποιούν το προϊόν αυτό ούτε για επαγγελματικούς σκοπούς ούτε για άλλη ανεξάρτητη απασχόληση. Αυτοί οι όροι εγγύησης ρυθμίζουν πρόσθετες παροχές εγγύησης που υπόσχεται ο πιο κάτω κατασκευαστής πέραν της νόμιμης εγγύησης στους αγοραστές των νέων συσκευών του. Δεν τίγονται από την εγγύηση αυτή οι νόμιμες αξιώσεις σας εγγύησης. Η εγγύησή μας σας παρέχεται δωρεάν.
2. Η εγγύηση επεκτείνεται αποκλειστικά και μόνο σε ελαττώματα σε μία συσκευή του πιο κάτω κατασκευαστή και που αφορούν ελαττώματα υλικού ή κατασκευής και περιορίζεται από την κρίση μας στην αποκατάσταση αυτών των ελαττωμάτων της συσκευής ή στην αντικατάστασή της. Παρακαλούμε να προσέξετε πως οι συσκευές μας δεν προορίζονται για επαγγελματική, βιοτεχνική ή βιομηχανική χρήση. Για το λόγο αυτό δεν συνάπτεται σύμβαση εγγύησης σε περίπτωση κατά την οποία η συσκευή χρησιμοποιήθηκε κατά τη διάρκεια της εγγύησης σε βιομηχανικές ή βιοτεχνικές επιχειρήσεις ή εάν εκτέθηκε σε παρόμοια εντατική χρήση.
3. Από την εγγύησή μας εξαιρούνται τα εξής:
  - Βλάβες της συσκευής που οφείλονται σε μη τήρηση των οδηγιών συναρμολόγησης ή σε όχι σωστή εγκατάσταση, μη τήρηση των οδηγιών χρήσης (όπως π.χ. σύνδεση σε εσφαλμένη τάση ή σε λάθος είδος ρεύματος) ή σε μη τήρηση των όρων συντήρησης και ασφαλείας ή σε περίπτωση έκθεσης της συσκευής σε ασυνήθιστες καιρικές συνθήκες ή σε έλλειψη φροντίδας και συντήρησης.
  - Βλάβες της συσκευής που οφείλονται σε καταχρηστική ή εσφαλμένη χρήση (όπως π.χ. υπερφόρτωση της συσκευής ή χρήση μη εγκεκριμένων εργαλείων ή αξεσουάρ), σε είσοδο ξένων αντικειμένων στη συσκευή (όπως π.χ. άμμος, πέτρες ή σκόνη, βλάβες μεταφοράς), άσκηση βίας ή ξένη επέμβαση (όπως π. χ. βλάβη από πτώση).
  - Βλάβες της συσκευής ή τμημάτων της συσκευής που οφείλονται σε συνήθη ή φυσική φθορά.
4. Η διάρκεια της εγγύησης ανέρχεται σε 24 μήνες και αρχίζει από την ημερομηνία της αγοράς της συσκευής. Οι αξιώσεις εγγύησης πρέπει να γερθούν πριν τη λήξη της διάρκειας της εγγύησης εντός δύο εβδομάδων από την διαπίστωση του ελαττώματος. Αποκλείονται αξιώσεις εγγύησης μετά την πάροδο της διάρκειας της εγγύησης. Η επισκευή ή η αντικατάσταση δεν συνεπάγεται την επέκταση της διάρκειας της εγγύησης ούτε την νέα έναρξη της διάρκειας της εγγύησης για τη συσκευή ή για ενδεχομένως χρησιμοποιηθέντα νέα ανταλλακτικά. Αυτό ισχύει και στην περίπτωση σέρβις επί τόπου.
5. Για την αξίωση της εγγύησης παρακαλούμε να δηλώσετε την ελαττωματική σας συσκευή στο: [www.Einhell-Service.com](http://www.Einhell-Service.com). Να έχετε μαζί σας την απόδειξη της νέας συσκευής. Οι συσκευές που αποστέλλονται χωρίς αποδείξεις και χωρίς πινακίδα στοιχείων, αποκλείονται από την εγγύηση λόγω μη δυνατότητας ταξινόμησης. Εάν το ελάττωμα καλύπτεται από την εγγύηση, θα σας επιστραφεί αμέσως είτε η επισκευασμένη συσκευή είτε μία καινούργια συσκευή.

Ευχαρίστως επισκευάζουμε ελαττώματα της συσκευής έναντι πληρωμής, εάν τα ελαττώματα αυτά δεν καλύπτονται από την εγγύηση. Για το σκοπό αυτό παρακαλούμε να στείλετε τη συσκευή στη διεύθυνση του σέρβις μας.

Για αναλώσιμα και σε περίπτωση που λείπουν εξαρτήματα παραπέμπουμε στους περιορισμούς αυτής της εγγύησης σύμφωνα με τους πληροφορίες σέρβις αυτών των οδηγιών χρήσης.

**Pericol!**

La utilizarea aparatelor trebuie respectate câteva măsuri de siguranță, pentru a evita accidentele și daunele. De aceea, citiți cu grijă instrucțiunile de utilizare/indicațiile de siguranță. Păstrați aceste materiale în bune condiții, pentru ca aceste informații să fie disponibile în orice moment. Dacă predați aparatul altor persoane, înmânați-le și aceste instrucțiuni de utilizare /indicații de siguranță. Nu ne asumăm nici o răspundere pentru accidente sau daune care rezultă din nerespectarea acestor instrucțiuni de utilizare și a indicațiilor de siguranță.

**Explicarea plăcuței de identificare de pe aparat (a se vedea figura 11)**

1. Înainte de punerea în funcțiune citiți instrucțiunile de utilizare.
2. Nu folosiți aparatul în caz de ploaie și zăpadă. Feriți aparatul de umiditate.
3. Țineți terții la distanță de zona periculoasă
4. Purați protecție auditivă și ochelari de protecție.
5. Componente aflate în mișcare de rotație! Țineți mâinile și picioarele la distanță de deschizături.

**1. Indicații de siguranță**

Indicațiile de siguranță corespunzătoare le găsiți în broșura anexată!

**Avertisment!**

**Citiți toate indicațiile de siguranță, instrucțiunile și țineți cont de imaginile și datele tehnice care însoțesc acest aparat electric.** Nerespectarea următoarelor instrucțiuni pot duce la electrocutare, incendiu și/sau răniri grave. **Păstrați toate instrucțiunile și indicațiile de siguranță pentru viitor.**

**2. Descrierea aparatului și cuprinsul livrării****2.1 Descrierea aparatului (Fig. 1/2)**

1. Țeavă de aspirație anterioară
2. Țeavă de aspirație posterioară
3. Mâner suplimentar
4. Curea de transport
5. Întrerupător pornire/oprire
6. Lăcaș pentru acumulator
7. Sac colector
8. Întrerupător aspirare/suflare

9. Role de conducere
10. Reglaj al turației
11. Suport pentru roți
12. 2x Șurub lung
13. 4x Șurub scurt

**2.2 Cuprinsul livrării**

Vă rugăm să verificați integralitatea articolului în baza cuprinsului livrării descris. În cazul în care lipsesc piese, vă rugăm să vă adresați în interval de maxim 5 zile lucrătoare de la cumpărarea articolului la centrul nostru de service sau la magazinul la care ați achiziționat aparatul, prezentați în acest caz un bon de cumpărare valabil. Vă rugăm să țineți cont de tabelul de garanție cuprins în informațiile de service din capătul instrucțiunilor de utilizare.

- Deschideți ambalajul și scoateți aparatul cu grijă.
- Îndepărtați ambalajul, precum și siguranțele de ambalare și de transport (dacă există).
- Verificați dacă livrarea este completă.
- Controlați aparatul și accesoriile dacă nu prezintă pagube de transport.
- Păstrați ambalajul după posibilitate, până la expirarea duratei de garanție.

**Pericol!**

**Aparatul și ambalajul nu sunt jucării pentru copii! Copiii le este interzis să se joace cu pungii din material plastic, folii și piese mici! Există pericolul de înghițire și sufocare!**

- Instrucțiuni de utilizare originale
- Indicații de siguranță

**3. Utilizarea conform scopului**

Utilizarea aspiratorului/suflantei de frunze este permisă doar pentru aspirarea frunzelor și deșeurilor de grădină cum ar fi iarba și crengi mici. Utilizarea în alte scopuri nu este permisă.

Aparatul poate fi utilizat numai în conformitate cu scopul pentru care a fost creat. Orice utilizare care depășește acest domeniu este considerată neconformă. Pentru eventualele daune sau accidente de orice tip rezultate ca urmare a utilizării neconforme a aparatului răspunde utilizatorul/operatorul și nu producătorul.

Vă rugăm să țineți de asemenea cont de faptul că aparatele noastre nu sunt construite pentru utili-

zare în scopuri meșteșugărești sau industriale. Nu ne asumăm nicio răspundere pentru eventualele probleme survenite ca urmare a utilizării aparatului în întreprinderi lucrativ, meșteșugărești sau industriale precum și în alte activități similare.

#### 4. Date tehnice

Turația la mers în gol n0	.....8000-13000 min <sup>-1</sup>
Viteza aerului	.....210 km/h
Capacitate de aspirație	..... 720 m <sup>3</sup> /h
Volumul sacului colector	..... cca. 45 l
Nivelul capacității sonore L <sub>WA</sub>	..... 92,68 dB (A)
Coeficient de nesiguranță K	..... 3 dB
Nivelul presiunii sonore L <sub>PA</sub>	..... 83,1 dB (A)
Vibrație ahv	.....2,354 m/s <sup>2</sup>
Nesiguranța K	..... 1,5 m/s <sup>2</sup>
Greutate:	..... 3,3 kg

##### Atenție!

Aparatul este livrat fără acumulatori și aparat de încărcat, utilizarea sa este permisă numai cu acumulatorii Li-Ion din seria Power-X-Change!

##### Power-X-Change

18 V, 1,5 Ah	..... 5 celule Li-Ion
18 V, 2,0 Ah	..... 5 celule Li-Ion
18 V, 3,0 Ah	..... 10 celule Li-Ion
18 V, 4,0 Ah	..... 10 celule Li-Ion
18 V, 5,2 Ah	..... 10 celule Li-Ion

Încărcarea acumulatorilor Li-Ion din seria Power-X-Change este permisă numai cu un încărcător Power-X-Charger.

##### Aparat de încărcat

Tensiunea de rețea:.....200-250 V ~ 50-60 Hz

##### leșire

Tensiune nominală .....21 V c.c.  
Curent nominal .....3.000 mA

#### Limitați zgomotul și vibrațiile la un nivel minim.

- Utilizați numai aparate în stare ireproșabilă.
- Întrețineți și curățați aparatul cu regularitate.
- Adaptați modul dvs. de lucru aparatului.
- Nu suprasolicitați aparatul.
- Dacă este necesar, lăsați aparatul să fie verificat.
- Decuplați aparatul, atunci când acesta nu

este utilizat.

- Purtați mănușii!

##### Atenție!

#### Riscuri reziduale

**Riscurile reziduale nu pot fi eliminate complet, chiar dacă manipulați această sculă electrică în mod regulamentar. Următoarele pericole pot apărea, dependente de tipul constructiv și execuția acestei scule electrice:**

1. Afecțiuni pulmonare, în cazul în care nu se poartă mască de protecție împotriva prafului adecvată.
2. Afecțiuni auditive, în cazul în care nu se poartă protecție antifonică corespunzătoare.
3. Afecțiuni ale sănătății rezultate din vibrația mână-braț, în cazul utilizării timp mai îndelungat a aparatului sau a utilizării și întreținerii sale necorespunzătoare.

#### 5. Înainte de punerea în funcțiune

**Aparatul este livrat fără acumulatori și aparat de încărcat!**

##### Avertisment!

**Scoateți întotdeauna acumulatorii înainte de a efectua reglaje ale aparatului.**

##### 5.1. Montarea țevii de aspirație (Fig. 3a-3g)

- Îmbinați țeava de aspirație anterioară și țeava de aspirație posterioară (Fig. 3a) și înșurubați-le cu șurub (Fig. 3b/Poz. 12).
- Acum împingeți țeava de aspirație completă în carcasa motorului (Fig. 3c) și înșurubați-o cu șuruburile (Fig. 3d/Poz. 12/Fig. 3e/Poz. 13).
- Introduceți cele două roți (Fig. 3e/Poz. 9) pe suportul pentru roți (Fig. 3f/Poz. 11). Fiți atenți la blocarea cu zgomot!
- Împingeți suportul pentru roți (Fig. 3g/Poz. 11) până la refuz pe țeava de aspirație anterioară (Fig. 3g/Poz. D) și fixați-l cu șurub (Fig. 3g/Poz. 13).

##### Atenție!

Vă rugăm să țineți cont, că înainte de fixarea pe aparat, cele două țevi de aspirație trebuie îmbinate bine, demontarea lor ulterioară nu este permisă.

Numai după înșurubarea corectă a țevii de aspirație asamblate complet pe carcasa motorului, se vor acționa întrerupătoarele de siguranță integrate și se va alimenta aparatul cu tensiune.

### 5.2. Montarea sacului colector (Fig. 4-5)

Agățați cârligul de țeava de aspirație (Fig. 4a) și de carcasă (Fig. 4b). Apoi așezați sacul colector pe ștuțul de pe carcasa motorului și fiți atenți ca acesta să se blocheze cu zgomot (Fig. 5).

### 5.3. Montarea mânerului

Împingeți mânerul (Fig. 6a/Poz. A) până la refuz în lăcașul din carcasă. După aceea fixați mânerul pe ambele părți cu câte un șurub (Fig. 6b/Poz. 13).

### 5.4. Montarea mânerului suplimentar

Îndepărtați șurubul stelat (Fig. 7/Poz. B), așezați mânerul (Fig. 7/Poz. 3) în lăcaș și fixați-l cu șurubul stelat în poziția dorită.

### 5.5. Montarea curelei de transport

Desfaceți șurubul cu cap striat (Fig. 8/Poz. C), introduceți cureaua (Fig. 8/Poz. 4) prin deschidere și strângeți din nou șurubul cu cap striat.

### 5.6 Montarea acumulatorului (Fig. 9)

Apăsăți tasta de blocare a acumulatorului (Fig. 9/Poz. E), așa cum este indicat în figura 9 și împingeți acumulatorul în lăcașul prevăzut în acest sens. Odată ce acumulatorul este în poziția indicată în figura 9 dreapta, fiți atenți la blocarea tastei de blocare! Demontajul acumulatorului se realizează în ordine inversă!

#### Indicație!

Folosiți numai acumulatori cu același nivel de încărcare, nu combinați niciodată acumulatori încărcăți complet cu unii încărcăți pe jumătate. Încărcați întotdeauna amândoi acumulatorii concomitent.

Durata de funcționare a aparatului este determinată de acumulatorul cu nivelul mai scăzut de încărcare. Înainte de utilizare trebuie încărcăți complet amândoi acumulatorii.

### 5.7 Încărcarea acumulatorului

1. Scoateți pachetul de acumulatori din aparat. Pentru aceasta apăsați tasta de blocare laterală.
2. Comparați dacă tensiunea de rețea indicată pe plăcuța indicatoare corespunde cu tensiunea existentă în rețea. Introduceți ștecherul de rețea al încărcătorului în priză. LED-ul verde începe să lumineze intermitent.
3. Așezați acumulatorul pe încărcător.
4. La punctul „Afișajul aparatului de încărcat” găsiți un tabel cu semnificațiile afișajului LED-urilor pe aparatul de încărcat.

În timpul procesului de încărcare acumulatorul se poate încălzi puțin. Acest lucru este însă normal.

Dacă nu este posibilă încărcarea pachetului de acumulatori vă rugăm să verificați,

- dacă există tensiune la priză
- dacă există un contact perfect la contactele de încărcare.

Dacă totuși nu este posibilă încărcarea pachetului de acumulatori, vă rugăm să trimiteți

- aparatul de încărcat
  - și pachetul de acumulatori
- la service-ul nostru pentru clienți.

**În scopul unei expedieri corespunzătoare, vă rugăm să contactați serviciul nostru pentru clienți sau magazinul la care ați achiziționat aparatul.**

**Țineți cont la expedierea sau eliminarea acumulatorilor resp. a aparatelor cu acumulator, ca acestea să fie ambalate separat în pungi din material plastic, pentru a evita un scurt-circuit sau incendiu!**

În interesul unei durate îndelungate de utilizare a pachetului de acumulatori trebuie să asigurați încărcarea la timp a pachetului de acumulatori. Acest lucru este necesar în orice caz atunci când constatați că puterea aparatului scade. Nu descărcați niciodată complet pachetul de acumulatori. Acest lucru duce la defectarea pachetului de acumulatori!

Puneți aparatul abia atunci în funcțiune, când montarea este efectuată complet.

## 6. Operare

### 6.1. Alegerea lungimii curelei (Fig. 1)

Lungimea curelei de transport (4) se reglează în așa fel încât țeava de aspirație să poată fi condusă la distanță mică de sol. La ghidarea mai ușoară a țevii de aspirație pe sol ajută suplimentar rolele de rulare (9) de la capătul inferior al țevii de aspirație.

### 6.2. Pornirea aparatului (Fig. 10)

- Pentru pornire apăsați întrerupătorul pornire/oprire (5).
- Pentru oprire eliberați din nou întrerupătorul de pornire/oprire (5).

### 6.3 Selectarea modului de funcționare

#### 6.3.1 Aspirare (Fig. 10)

Comutați maneta (Fig. 10/Poz. 8) în poziția A. Acest lucru îl puteți face atât în stare de repaus a aparatului cât și în funcțiune.

#### 6.3.2 Suflare (Fig. 10)

- Comutați maneta (Fig. 10/Poz. 8) în poziția B. Acest lucru îl puteți face atât în stare de repaus a aparatului cât și în funcțiune.
- Îndreptați jetul de aer înainte și înaintați încet pentru a sufla frunzele sau deșeurile de grădină la un loc respectiv pentru a le îndepărta din locuri greu accesibile.
- **Atenție!** Înainte de a începe lucrările de suflare goliți sacul colector. În caz contrar materialul aspirat ar putea fi din nou evacuat.

#### 6.4 Golirea sacului colector (Fig. 1)

Goliți sacul colector (7) la timp. La un grad ridicat de umplere puterea de aspirare se diminuează considerabil. Deșeurile organice vor fi compo-  
tate.

- Decuplați aparatul și scoateți acumulatorii.
- Deschideți fermoarul sacului colector (7) și goliți materialul aspirat.
- Închideți din nou fermoarul sacului colector (7).

#### 6.5 Reglarea turajiei (Fig. 1)

Aparatul dispune de o funcție electronică de reglare a turajiei. Comutați pentru aceasta reglorul turajiei (Fig. 1/Poz. 10) în poziția dorită. Utilizați aparatul numai la turajia necesară, nu îl suprațurați inutil.

## 7. Curățirea, întreținerea și comanda pieselor de schimb

### Pericol!

Înainte de a începe lucrările de curățire scoateți ștecherul din priză.

#### 7.1 Curățarea

- Păstrați cât mai curat posibil dispozitivele de protecție, șlițurile de aerisire și carcasa motorului. Ștergeți aparatul cu o cârpă curată sau curățați-l cu aer comprimat la o presiune mică.
- Recomandăm curățarea aparatului imediat după fiecare utilizare.
- Curățați aparatul cu regularitate cu o cârpă

umedă și puțin săpun. Nu folosiți detergenți sau solvenți pentru curățare; acestea ar putea ataca părțile din material plastic ale aparatului. Fiți atenți să nu intre apă în interiorul aparatului. Pătrunderea apei în aparatul electric mărește riscul de electrocutare.

- După terminarea lucrului desprindeți sacul colector, întoarceți-l și curățați-l bine pentru evitarea mușcăturii și a mirosurilor neplăcute.
- Un sac colector foarte murdar poate fi spălat cu apă și cu săpun.
- La deschiderea greoaie a fermoarului ungeți dinții acestuia cu un săpun uscat.
- Țeava de aspirare/suflare poate fi curățată de murdăria cu ajutorul unei perii.
- Funcționarea manetei de comutare (suf-lare/aspirație) poate fi îngreunată datorită murdării cu material aspirat. Buna funcțiune a manetei de comutare poate fi redobândită în acest caz prin comutarea repetată între aspirație și suflare.

#### 7.2 Întreținere

- În caz de eventuale deranjamente ale aparatului, acesta trebuie verificat numai de către un specialist autorizat respectiv de un atelier service pentru clienți.
- În interiorul aparatului nu se găsesc piese care necesită întreținere curentă.

#### 7.3 Comanda pieselor de schimb și accesoriilor:

La comanda pieselor de schimb trebuie să menționați următoarele date:

- Tipul aparatului
- Numărul de articol al aparatului
- Numărul de identificare al aparatului
- Numărul de piesă de schimb al piesei de schimb necesare

Informații și prețuri actuale găsiți la adresa [www.Einhell-Service.com](http://www.Einhell-Service.com)

## 8. Deranjamente

### Aparatul nu funcționează:

#### Atenție!

**Toate îmbinările trebuie să fie înșurubate strâns.**

Verifiți cați dacă acumulatorul este încărcat și aparatul de încărcat funcționează. Dacă aparatul nu funcționează deși există tensiune în rețea,

trimiteți aparatul la service-ul pentru clienți indicat.

## **9. Eliminarea și reciclarea**

Aparatul se află într-un ambalaj pentru a împiedica pagubele de transport. Acest ambalaj este o materie primă și este astfel re folosibil sau poate fi readus în circuitul de revalorificare a materiilor prime. Aparatul și piesele sale auxiliare sunt construite din diferite materiale, cum ar fi de exemplu metal sau material plastic. Aparatele electrice nu se vor arunca la gunoiul menajer. Pentru salubritatea corespunzătoare, aparatul se va preda la un centru de colectare. Dacă nu aveți cunoștință unde se află un centru de colectare, informați-vă în acest sens la administrația comunală.

## **10. Lagăr**

Depozitați aparatul și accesoriile acestuia la loc întunecos, uscat și ferit de îngheț, precum și inaccesibil copiilor. Temperatura de depozitare optimă este între 5 și 30 °C. Păstrați aparatul electric în ambalajul original.

## 10. Afișajul aparatului de încărcat

Starea afișajului		Semnificația și măsura de remediere
LED-ul roșu	LED-ul verde	
stins	intermitent	<b>Stare de funcționare</b> Aparatul de încărcat este conectat la rețea și pregătit de funcționare, acumulatorul nu este în aparatul de încărcat
aprins	stins	<b>Încărcare</b> Aparatul de încărcat încarcă acumulatorul în regim de încărcare rapidă. Timpii de încărcare corespunzători îi găsiți direct pe aparatul de încărcat. Indicație! În funcție de nivelul de încărcare al acumulatorului timpii de încărcare efectivi pot fi diferiți de timpii de încărcare menționați.
stins	aprins	<b>Acumulatorul este încărcat și poate fi pus în folosință. (READY TO GO)</b> După aceea se comută într-o încărcare de protecție până la încărcarea completă. Pentru aceasta lăsați acumulatorul cu cca. 15 minute mai mult pe aparatul de încărcat. <b>Măsură de remediere:</b> Îndepărtați acumulatorul din aparatul de încărcat. Deconectați aparatul de încărcat de la rețea.
intermitent	stins	<b>Încărcare adaptată</b> Aparatul de încărcat se găsește în regimul de încărcare de protecție. În acest regim, din motive de siguranță, acumulatorul este încărcat mai încet și necesită mai mult timp. Acest lucru poate avea următoarele cauze: - Acumulatorul nu a mai fost încărcat timp foarte îndelungat. - Temperatura acumulatorului nu se găsește în intervalul ideal. <b>Măsură de remediere:</b> Așteptați până când procesul de încărcare este încheiat, apoi acumulatorul poate fi încărcat în continuare.
intermitent	intermitent	<b>Defecțiune</b> Nu mai este posibilă încărcarea acumulatorului. Acumulatorul este defect. <b>Măsură de remediere:</b> Încărcarea unui acumulator defect este interzisă. Îndepărtați acumulatorul din aparatul de încărcat.
aprins	aprins	<b>Deteriorare datorată temperaturii</b> Acumulatorul este prea fierbinte (de ex. la radiație solară directă) sau prea rece (sub 0° C) <b>Măsură de remediere:</b> Îndepărtați acumulatorul din aparatul de încărcat și păstrați-l o zi la temperatura încăperii (cca. 20° C).





Numai pentru țări ale UE

Nu aruncați aparatele electrice la gunoiul menajer!

Conform directivei europene 2012/19/CE cu privire la aparatele electrice și electronice vechi și punerea în aplicare în legislația națională, aparatele electrice uzate trebuie colectate separat și supuse unui ciclu de reciclare ecologic.

Alternativă de reciclare la apelul de trimitere înapoi:

Alternativ returnării, proprietarul aparatului electric este obligat să participe la o valorificare corectă a acestuia, în cazul renunțării asupra proprietății aparatului. Aparatul vechi poate fi predat în acest sens unui centru de colectare, care execută o îndepărtare conform legilor naționale referitoare la reciclare și deșeuri. Nu sunt afectate accesoriile atașate aparatelor vechi și materiale auxiliare fără componente electrice.

Vă rugăm să țineți cont că la eliminarea ca deșeu, acumulatorii și corpurile de iluminat (de ex. becuri) trebuie scoase din aparat.

Retipărirea sau orice altă multiplicare a documentației și documentelor însoțitoare ale produselor, chiar și parțial, este permisă numai cu acordul în mod expres a firmei Einhell Germany AG.

Ne rezervăm dreptul pentru modificări de ordin tehnic

## Informații de service

În toate țările menționate în certificatul de garanție dispunem de parteneri de service competenți, datele de contact ale acestora le puteți găsi în certificatul de garanție. Acești parteneri vă stau la dispoziție pentru toate problemele referitoare la service, piese de schimb și de uzură sau aprovizionarea cu materiale de consum.

Se va ține cont de faptul că la acest produs, următoarele piese sunt supuse unei uzuri naturale sau datorate utilizării resp. că aceste piese sunt necesare ca materiale de consum.

Categorie	exemplu
Piese de uzură*	Acumulator
Material de consum/ Piese de consum*	
Piese lipsă	

\* nu este cuprins în livrare în mod obligatoriu!

În caz de deteriorări sau defecte, vă rugăm să anunțați acest lucru pe pagina de internet [www.Einhell-Service.com](http://www.Einhell-Service.com). Vă rugăm să țineți cont de descrierea exactă a defecțiunii și răspundeți în orice caz la următoarele întrebări:

- A funcționat aparatul o dată sau a fost de la început defect?
- Ați remarcat ceva înainte de defectarea aparatului (simptom înainte de defectare)?
- Ce fel de defecțiune prezintă aparatul după părerea dumneavoastră (simptom principal)?  
Descrieți această defecțiune.

## Certificat de garanție

Stimată clientă, stimate client,  
produsele noastre sunt supuse unui control de calitate riguros. Dacă totuși vreodată acest aparat nu va funcționa ireproșabil, ne pare foarte rău și vă rugăm să vă adresați centrului nostru service, la adresa indicată la finalul acestui certificat de garanție. Bineînțeles că vă stăm și la telefon cu plăcere la dispoziție, la numerele de service menționate. Pentru revendicarea pretențiilor de garanție trebuie ținut cont de următoarele:

1. Aceste instrucțiuni de garanție se adresează exclusiv consumatorilor, deci persoanelor fizice, care nu doresc să utilizeze acest produs în cadrul unor activități lucrative sau pentru activități profesionale independente. Aceste instrucțiuni de garanție reglementează prestațiile de garanție suplimentare, pe care producătorul jos numit le promite cumpărătorilor săi la cumpărarea unui aparat nou, suplimentar garanției legale. Pretențiile dumneavoastră de garanție legale nu sunt atinse de această garanție. Prestația noastră de garanție este gratuită pentru dumneavoastră.
2. Prestația de garanție se extinde în exclusivitate asupra defectelor la aparatul nou achiziționat de dumneavoastră de la producătorul jos numit, care provin din erori de material sau de fabricație și se limitează, în funcție de decizia noastră, la remedierea acestor defecte sau la schimbarea aparatului. Vă rugăm să țineți de asemenea cont de faptul că aparatele noastre nu sunt construite pentru utilizare în scopuri lucrative, meșteșugărești sau profesionale. Din acest motiv nu se va încheia un contract de garanție, atunci când aparatul este folosit în perioada de garanție în întreprinderi lucrative, meșteșugărești sau industriale precum și pentru activități similare.
3. Excluse de la garanție sunt următoarele:
  - Deteriorări datorate neluării în considerare a instrucțiunilor de montare, a instrucțiunilor de utilizare sau instalării necompetente (cum ar fi de exemplu racordarea la o tensiune de rețea greșită sau la un curent greșit), neluării în considerare a prescripțiilor referitoare la lucrările de întreținere și siguranță, expunerea aparatului la condiții de mediu anormale sau îngrijire și întreținere insuficientă.
  - Deteriorări ale aparatului, cauzate de utilizarea abuzivă sau improprie (cum ar fi suprasolicitarea aparatului sau folosirea uneltelor atașabile sau auxiliarelor neadmiși), intrarea corpurilor străine în aparat (cum ar fi nisip, pietre sau praf, deteriorări din timpul transportului), recurgerea la violență sau influențe străine (cum ar fi de exemplu deteriorări datorită căderii).
  - Deteriorări ale aparatului sau ale unor părți ale acestuia, care se explică prin uzură normală, conformă utilizării sau altă uzură naturală.
4. Durata de garanție este de 24 luni și începe din ziua cumpărării aparatului. Pretențiile de garanție se vor revendica în interval de două săptămâni de la data apariției defectului. Este exclusă revendicarea pretenției de garanție după expirarea duratei de garanție. Repararea sau schimbarea aparatului nu duce nici la prelungirea duratei de garanție și nici nu se va fixa o durată de garanție nouă pentru prestația efectuată la acest aparat sau pentru o piesă schimbată la acesta. Acest lucru este valabil și în cazul unui service la fața locului.
5. Pentru revendicarea pretențiilor de garanție, vă rugăm să anunțați aparatul defect la: [www.Einhell-Service.com](http://www.Einhell-Service.com). Vă rugăm să aveți pregătit bonul de cumpărare sau altă dovadă de cumpărare a aparatului dvs. nou. Aparatele trimise fără dovadă corespunzătoare sau fără plăcuță de identificare sunt excluse de la prestația de garanție datorită posibilităților insuficiente de alocare. Dacă defectul aparatului este cuprins în prestațiile noastre de garanție, veți primi imediat înapoi aparatul reparat sau un aparat nou.

Bineînțeles că remediem cu plăcere contra cost și defecte la aparate care nu sunt sau nu mai sunt cuprinse în prestațiile de garanție. Pentru aceasta trimiteți și rugăm aparatul la adresa noastră service:

La piesele de uzură, de consum și piesele lipsă vă informăm în mod expres, că trebuie avute în vedere restricțiile garanției menționate în informațiile de service ale acestor instrucțiuni de utilizare.



- D** Konformitätserklärung: Wir erklären Konformität gemäß EU-Richtlinie und Normen für Artikel
- GB** Declaration of conformity: We declare conformity in accordance with the EU directive and standards for article
- F** Déclaration de conformité : Nous déclarons la conformité conformément aux directives et normes UE pour l'article
- I** Dichiarazione di conformità: dichiariamo la conformità secondo la direttiva UE e le norme per l'articolo
- DK** Overensstemmelseerklæring: Vi attesterer overensstemmelse iht. EU-direktiv samt standarder for artikel
- S** Försäkran om överensstämmelse: Vi förklarar följande överensstämmelse enl. EU-direktiv och standarder för artikeln
- CZ** Prohlášení o shodě: Prohlašujeme shodu podle směrnice EU a norem pro výrobek
- SK** Vyhlásenie o zhode: Vyhlasujeme zhodu podľa smernice EÚ a noriem pre výrobok
- NL** Conformiteitsverklaring: wij verklaren conformiteit conform EU-richtlijn en normen voor artikel
- E** Declaración de conformidad: declaramos la conformidad a tenor de la directiva y normas de la UE para el artículo
- FIN** Standardinmukaisuus todistus: Me vakuutamme, että EU-direktiivin ja standardien vaatimukset täyttyvät tuotteelle
- SLO** IZJAVA O SKLADNOSTI potrjuje sledečo skladnost s smernico EU in standardi za izdelek
- H** Konformitási nyilatkozat: Az EU-irányvonal és normák szerinti konformitást jelentjük ki a cikkhez
- RO** Declarație de conformitate: Declaram conformitate conform directivei și normelor UE pentru articolul
- GR** Δήλωση συμμόρφωσης: Δηλώνουμε συμμόρφωση σύμφωνα με Οδηγία Εε και πρότυπα για τα προϊόντα
- P** Declaração de conformidade: Declaramos a conformidade de acordo com a diretiva CE e normas para o artigo
- HR** IZJAVA O SUKLADNOSTI potvrđuje sljedeću usklađenost prema smjernicama EU i normama za artikl
- BIH** IZJAVA O SUKLADNOSTI potvrđuje sljedeću usklađenost prema smjernicama EU i normama za artikl
- RS** DEKLARACIJA O USUGLAŠENOST potvrđuje sledeću usklađenost prema smernicama EZ i normama za artikl
- TR** Uygunluk Deklarasyonu: AB direktifi ve ürün standartları uyarınca uygunluğunu beyan ederiz
- RUS** Заявление о соответствии товара: Настоящим удостоверяется, что следующие продукты соответствуют директивам и нормам ЕС
- EE** Vastavusdeklaratsioon: Tõendame toote vastavust EL direktiivile ja standarditele
- LV** Atbilstības deklarācija: Mēs apliecinām atbilstību ES direktīvai un standartiem tālāk minētajām precēm
- LT** Atitikties deklaracija: deklaruojame, kad gaminy s atitinka ES direktyvą ir standartus
- PL** Deklaracja Zgodności - deklarujemy zgodność wymienionego poniziej artykułu z następującymi normami na podstawie dyrektywy EU
- BG** Декларация за съответствие: Ние декларираме съответствие на Директивите и нормите (ЕС) за изделия
- UKR** Декларація відповідності: ми заявляємо про відповідність згідно з Директивою ЄС та стандартами стосовно артикула
- MK** Izjava za soobraznost: Izjavуvаme soobraznost со регулативата и со нормите на ЕУ за артикли
- N** Samsvarserklæring: Vi erklærer samsvar i henhold til EU-direktiv og standarder for artikkel
- IS** Samræmisýfirlýsing: Við útskúrdum samræmi við EU-reglugerð og stöðlum fyrir vörutegund

### Akku-Laubsauger\* GE-CL 36 Li E (Einheit)

- 2014/29/EU
- 2005/32/EC\_2009/125/EC
- (EU)2015/1188
- 2014/35/EU
- 2006/28/EC
- 2014/30/EU
- 2014/32/EU
- 2014/53/EU
- 2014/68/EU
- (EU)2016/426  
Notified Body:
- (EU)2016/425
- 2011/65/EU\_(EU)2015/863
- 2006/42/EC
- Annex IV  
Notified Body:  
Reg. No.:
- 2000/14/EC\_2005/88/EC
- Annex V
- Annex VI  
Noise: measured  $L_{WA} = 92,99$  dB (A); guaranteed  $L_{WA} = 98$  dB (A)  
P = kW; L/O = cm  
Notified Body:
- 2012/46/EU\_(EU)2016/1628  
Emission No.:

Standard references: EN 60335-1; EN 50636-2-100; EN 62233; EN 55014-1; EN 55014-2

ISC GmbH · Eschenstraße 6 · D-94405 Landau/lsar

Landau/lsar, den 08.09.2021

Andreas Weichselgartner/General-Manager

Jeffrey Liu/Product-Management

First CE: 16  
Art.-No.: 34.336.00 I.-No.: 21031  
Subject to change without notice

Archive-File/Record: NAPR026373  
Documents registrar: Thomas Fischer  
Wiesenweg 22, D-94405 Landau/lsar

\* GB Cordless blower vac · F Aspirateur de feuilles sans fil · I Aspiratore di foglie a batteria · DK/N Akku-lovsuger · S Batteridrivnen lövsug · CZ Akumulátorový sběrač listí · SK Akumulátorový vysávač listia · NL Accu-bladzruiser · E Aspirador de hojas con batería · FIN Akkukäyttöinen lehti-imuri · SLO Sesalniki za listje na baterije · H Akkus-lombszívó · RO Aspirator de frunze cu acumulator · GP Προσφωτισ φούκων με μπαταρία · P Aspirador de folhas sem fio · HR/BIH Akumulatorski usisavač lišća · RS Akumulatorski usisavač lišća · PL Akumulatorowy odkurzacz do liści · TR Akülü yaprak aspiratörü · RUС Пылесос для листьев на аккумуляторе · EE Akumootoriga leheimur · LV Akumulatora lapu sūcējs · LT Akumulatorinis lapų siurblys · BG Електрическа машина за засмукване на листа · UKR Садовий акумуляторний пилосос · MK Издувач на лисја на батерии · NO Batteridrevet lovsuger · IS Hleðslu-Laufsga



## Declaration of conformity

We, Einhell UK Ltd

Champions Business Park, First Floor Unit 10, Arrowe Brook Rd, Upton, Wirral CH49 0AB,  
United Kingdom

declare the conformity to UK standards and legislation was assessed for:

### Cordless Leaf Vacuum GE-CL 36 Li E (Einhell)

#### UK legislation

- |  |  |
|--|--|
| <input type="checkbox"/> Simple Pressure Vessels (Safety) Regulation   | <input checked="" type="checkbox"/> Electromagnetic Compatibility Regulation |
| <input type="checkbox"/> Electrical Equipment (Safety) Regulation  | <input type="checkbox"/> Measuring Instruments Regulation                    |
| <input type="checkbox"/> Radio Equipment Regulation  | <input type="checkbox"/> Pressure Equipment (Safety) Regulation              |
| <input type="checkbox"/> Personal Protective Equipment Regulation  |  |
| <input type="checkbox"/> The Ecodesign for Energy-Related Products and Energy Information Regulation   |  |
| <input checked="" type="checkbox"/> The Restriction of the Use of Certain Hazardous Substances in Electrical and Electronic Equipment Regulation   |  |
| <input checked="" type="checkbox"/> Noise Emission in the Environment by Equipment for use Outdoors Regulation<br>Noise: measured $L_{WA} = 92,99$ dB (A); guaranteed $L_{WA} = 98$ dB (A) |  |
| <input checked="" type="checkbox"/> Supply of Machinery (Safety) Regulation  |  |
| <input type="checkbox"/> Annex IV<br>UK Approved Body:<br>UKTE Certificate No.:  |  |

**Standards: BS 60335-1; BS 50636-2-100; BS 62233; BS 55014-1; BS 55014-2**

Wirral, 2021.08.09

  
Tom Chambers, Managing Director Einhell UK Ltd.

Article Number: 34.336.00 I.-No.: 21031  
Subject to change without notice

Archive-File/Record: NAPR026373  
Documents registrar: Thomas Fischer  
Wiesenweg 22, 94405 Landau/Isar, Germany



EH 12/2022 (02)

