

**ATENÇÃO:** No momento da entrega, verificar as condições da embalagem do produto, e caso a caixa esteja danificada, recusar o recebimento.

EMISSÃO: 15/01/2024

## INSTRUÇÃO DE MONTAGEM



**Gaveteiro Aéreo**  
**02 Gavetas**

Linha Corporativa



[Assista o Vídeo de Montagem](#)

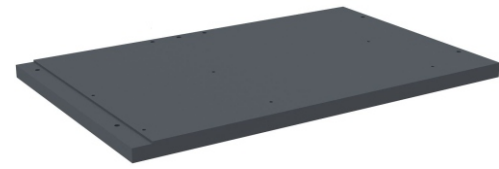
**Pandin** Pra quem  
faz acontecer

# Peças

**11257**

**01**

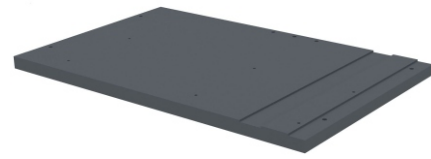
Lateral Esquerda



**11255**

**01**

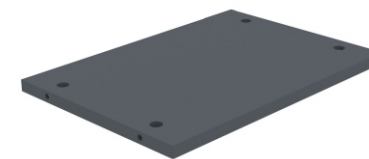
Lateral Direita



**11271**

**01**

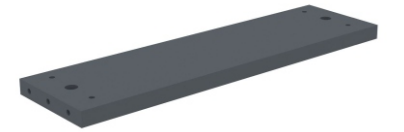
Retaguarda



**11273**

**01**

Reforço Trava



**11281**

**01**

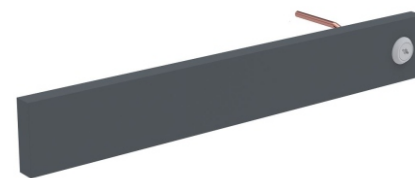
Espaçador



**11264**

**01**

Trava Fechadura



**11245**

**01**

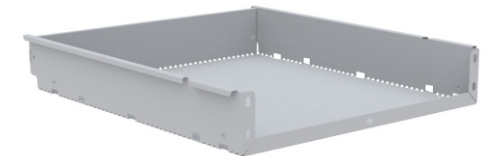
Frente Pqn



**1545**

**02**

Corpo de Gaveta



# Kit

**750**

**04**

Tambor Girofix



**840**

**18**

Parafuso Soberba 6,0 x 10



**825**

**18**

Parafuso Sob 4 x 14



**4682**

**02**

Trilho Corrediça Esq



**4681**

**02**

Trilho Corrediça Dir



**833**

**04**

Parafuso Soberba 4,0 x



**5989**

**01**

Suporte de Fixação



**1795**

**01**

Ferro Tranca



**751**

**02**

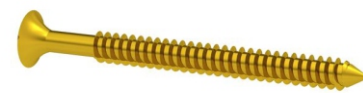
Cavila Madeira 6 x 30



**838**

**02**

Parafuso Sob 4,5 x 50



**931**

**02**

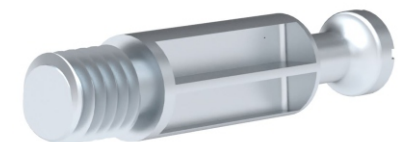
Tapa Furo de 18mm



**694**

**04**

Pino Girofix 6mm Rosca Sob



# Kit

**11559**

**02**

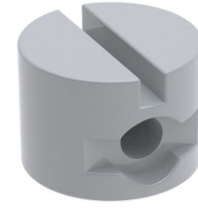
**Puxador de Aço**



**8965**

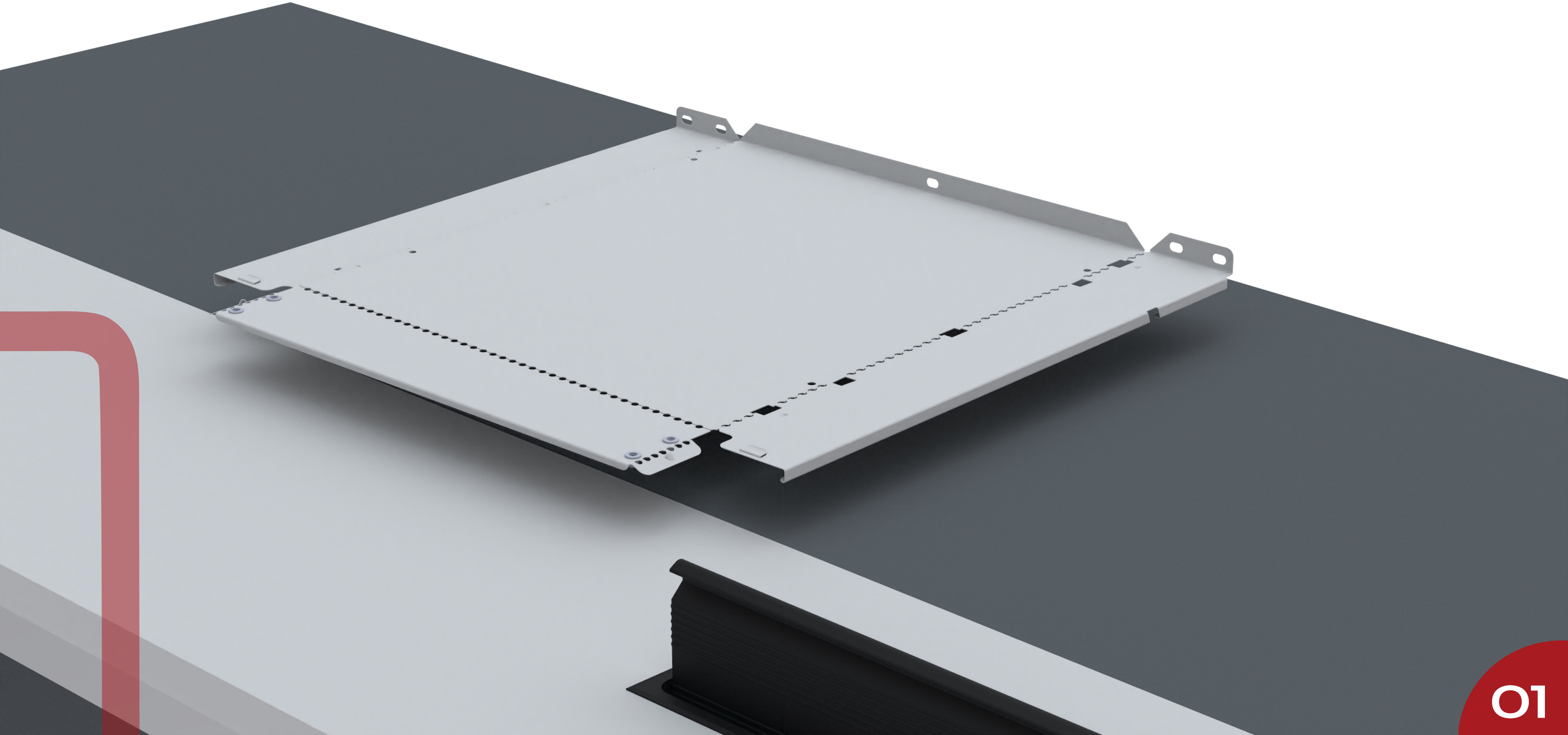
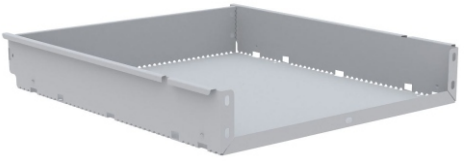
**02**

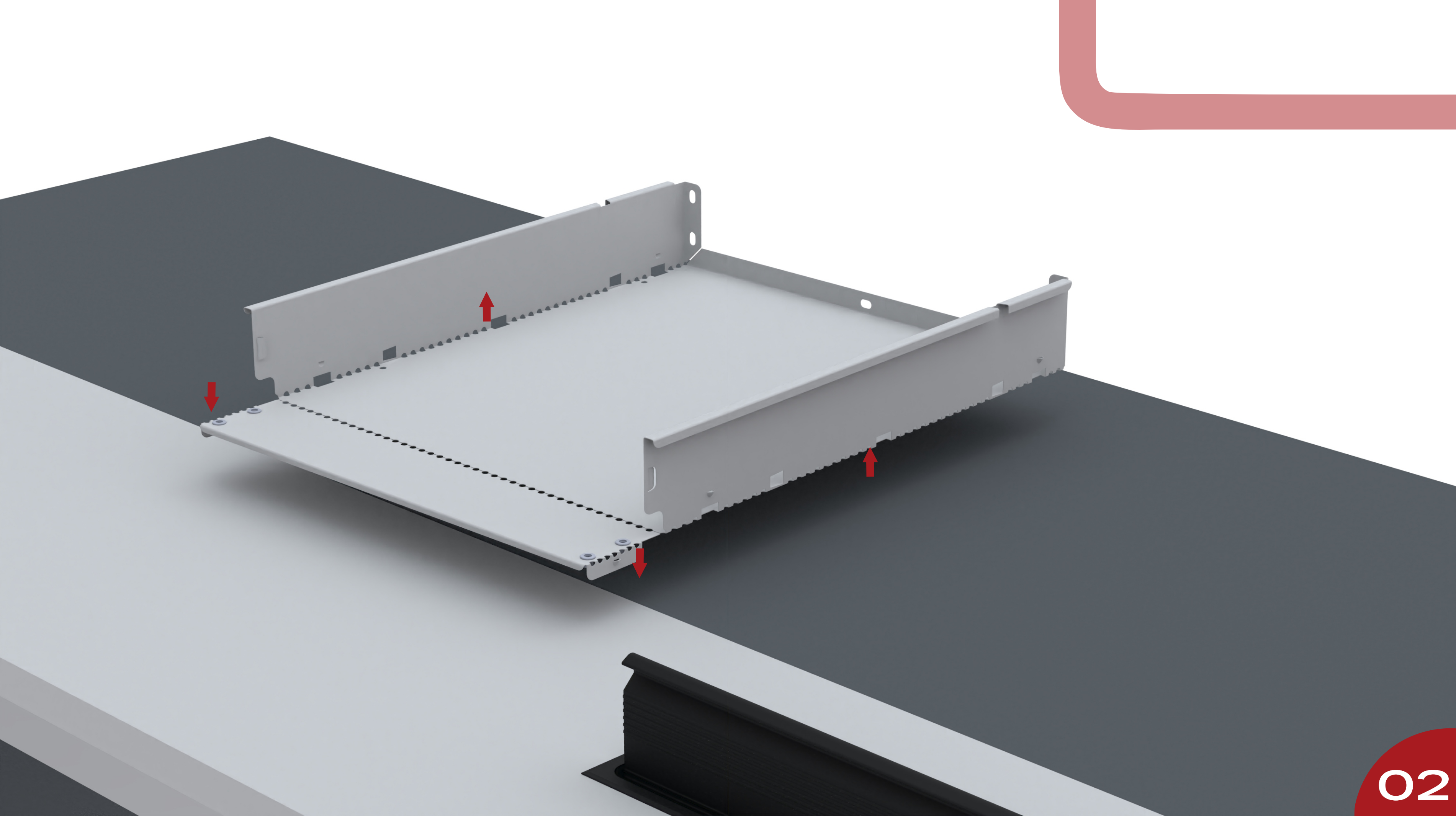
**Porca Cilindrica 12 x 9**



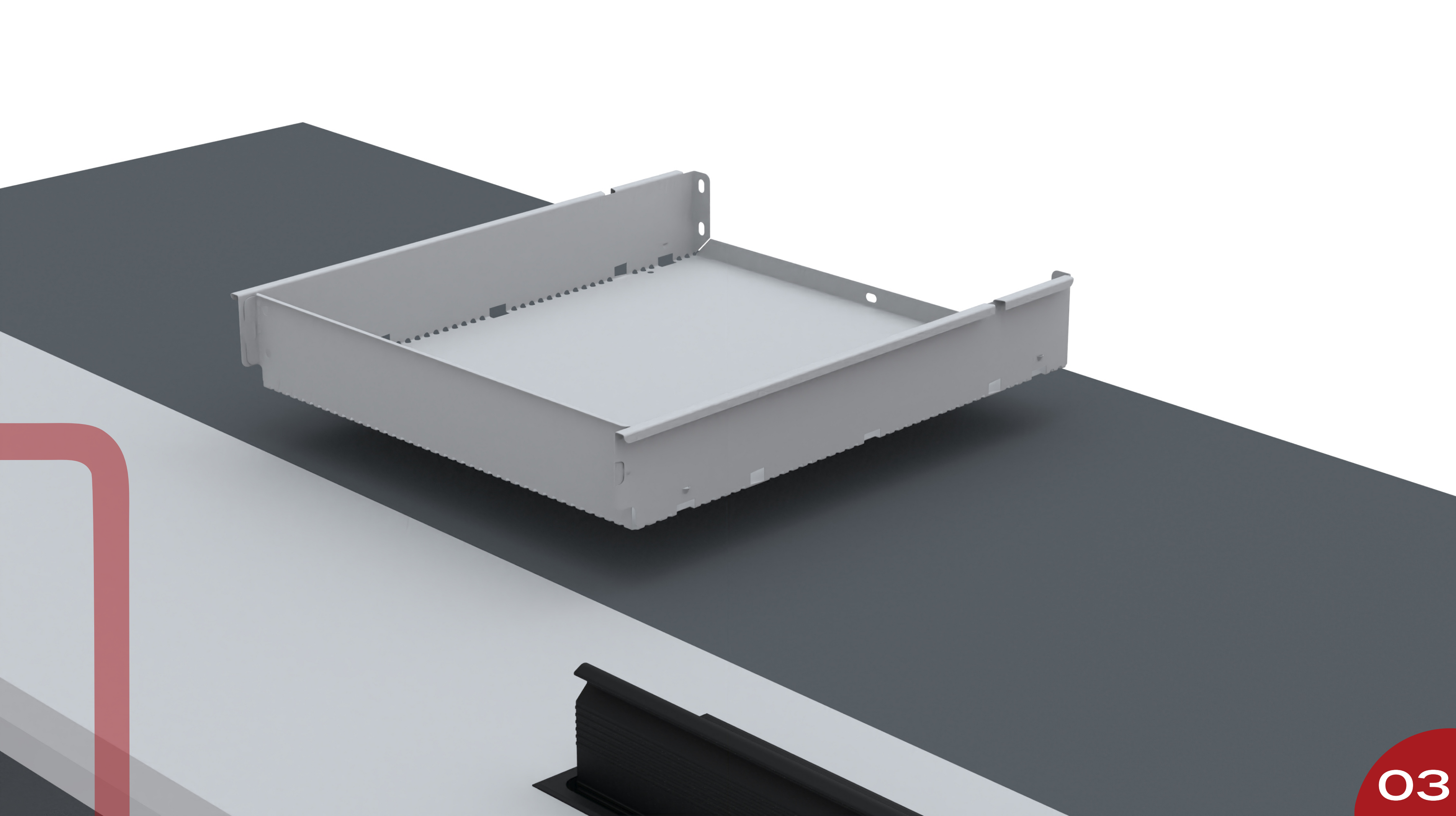


**11245**  
**02**  
Frente Pqn









4681



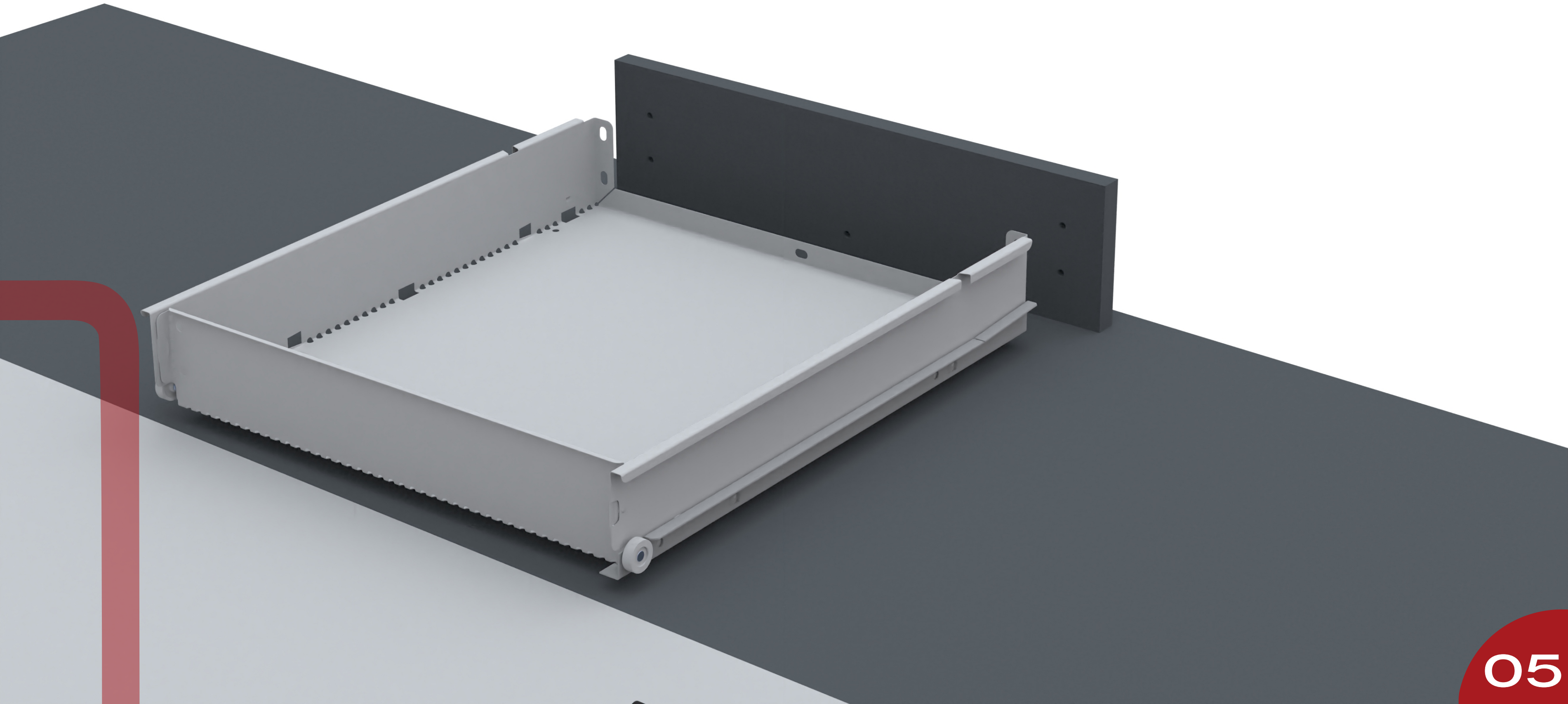
02

Trilho Corrediça Dir

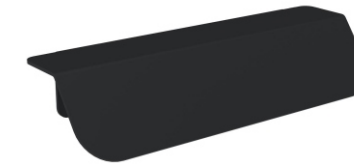




**11245**  
**01**  
Frente Pqn



**11559**



**01**

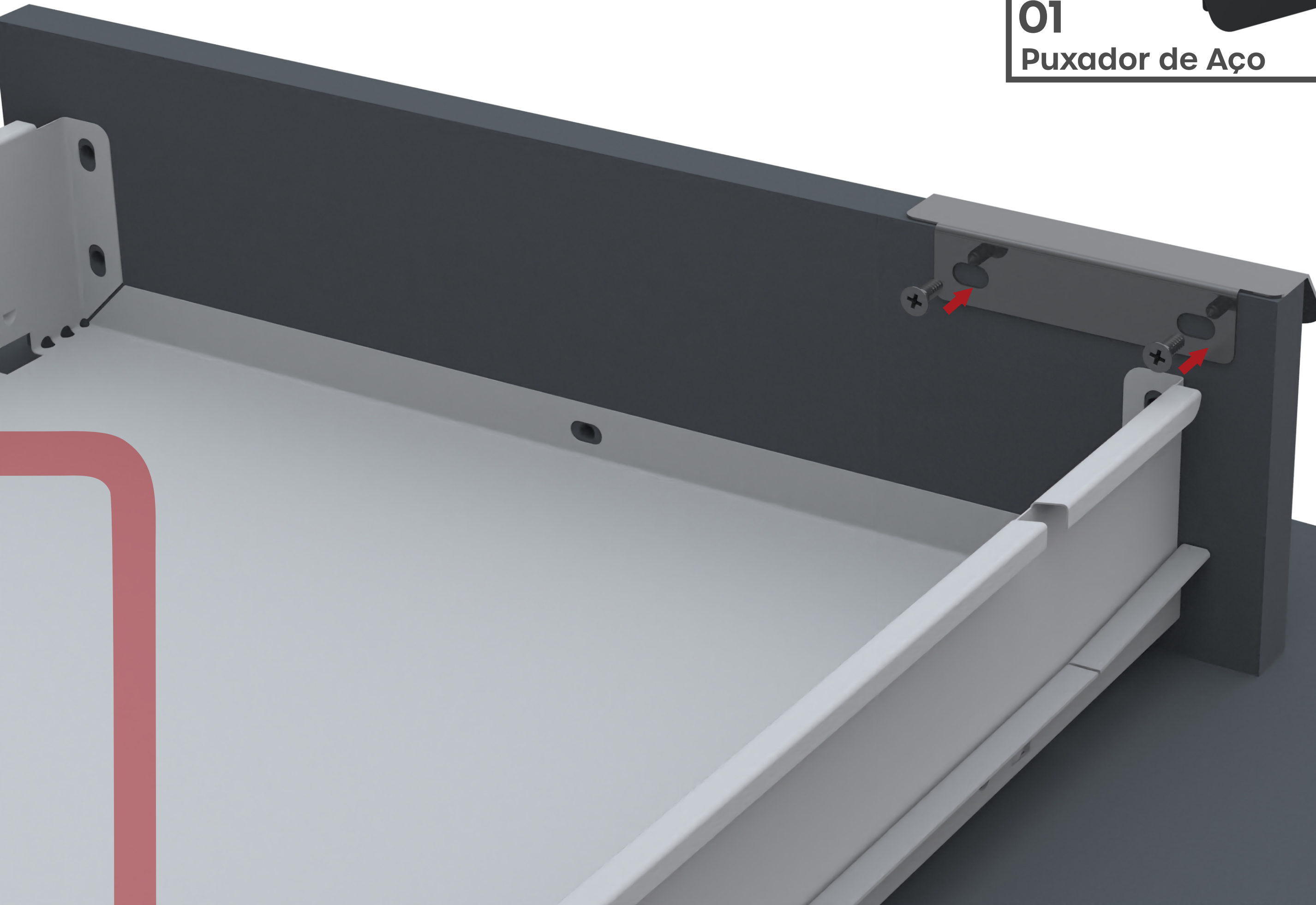
**Puxador de Aço**

**825**



**18**

**Parafuso Sob 4 x 14**

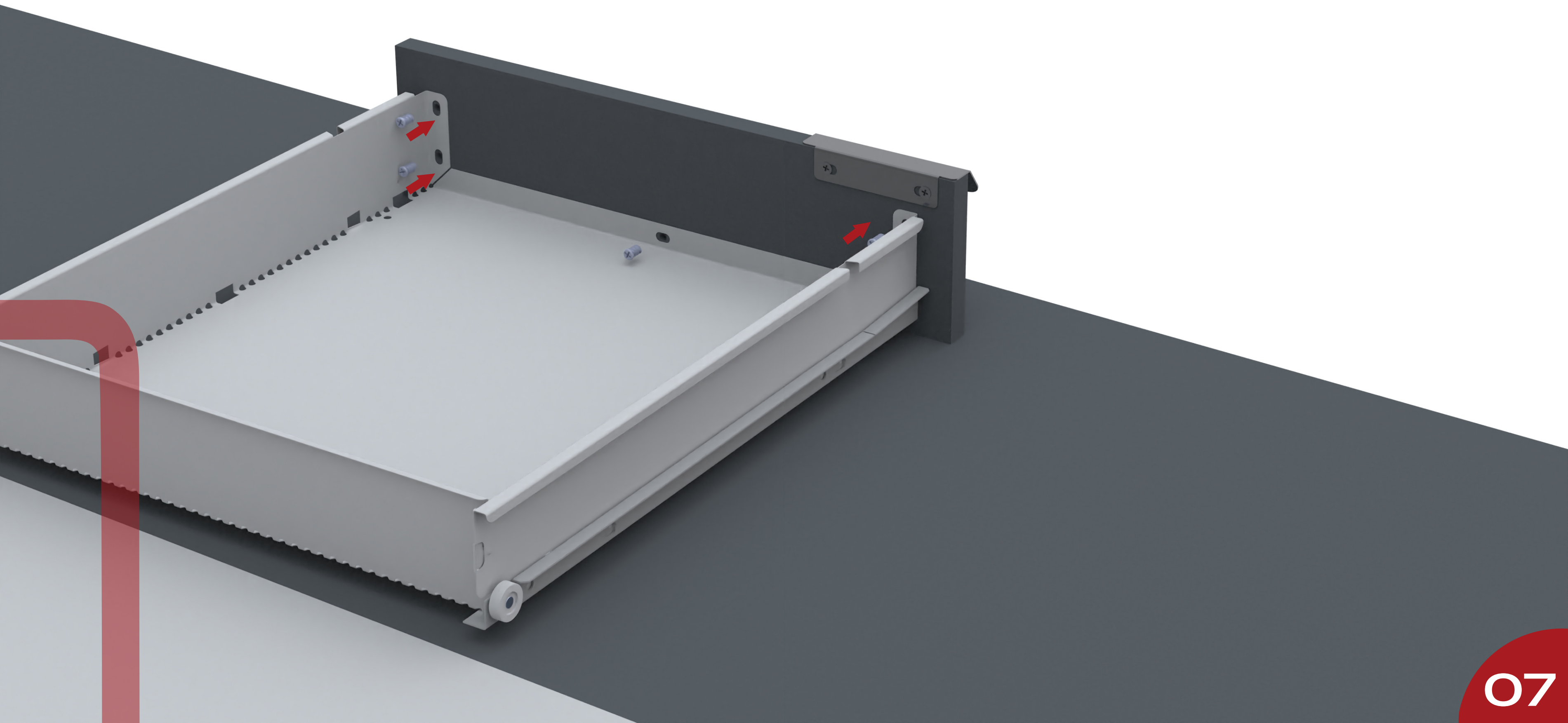




840

05

Parafuso Soberba 6,0 x 10





**1795**

**01**

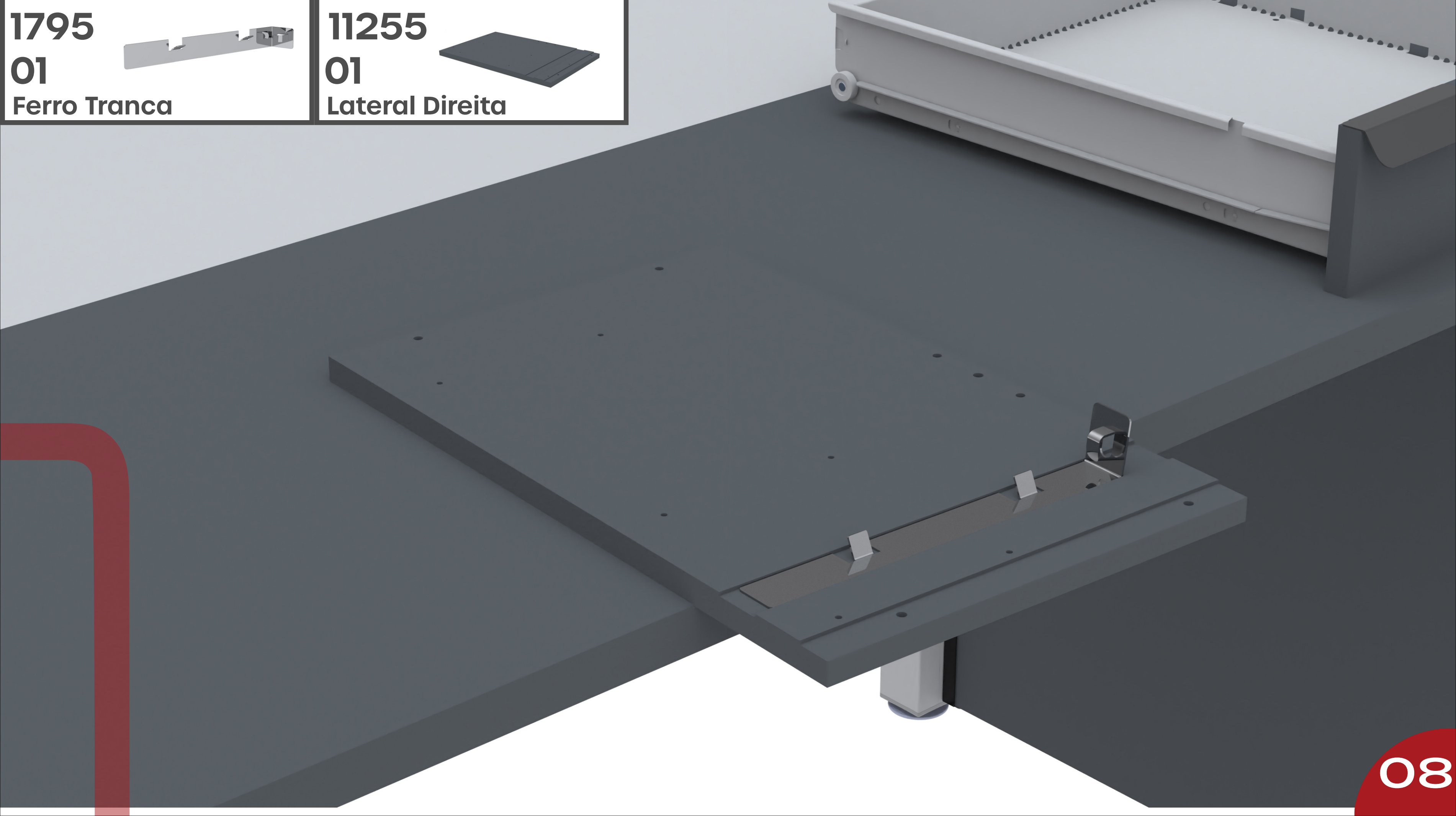
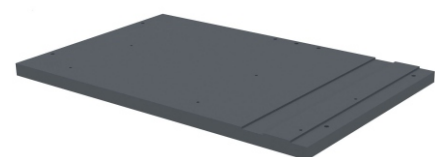
**Ferro Tranca**



**11255**

**01**

**Lateral Direita**

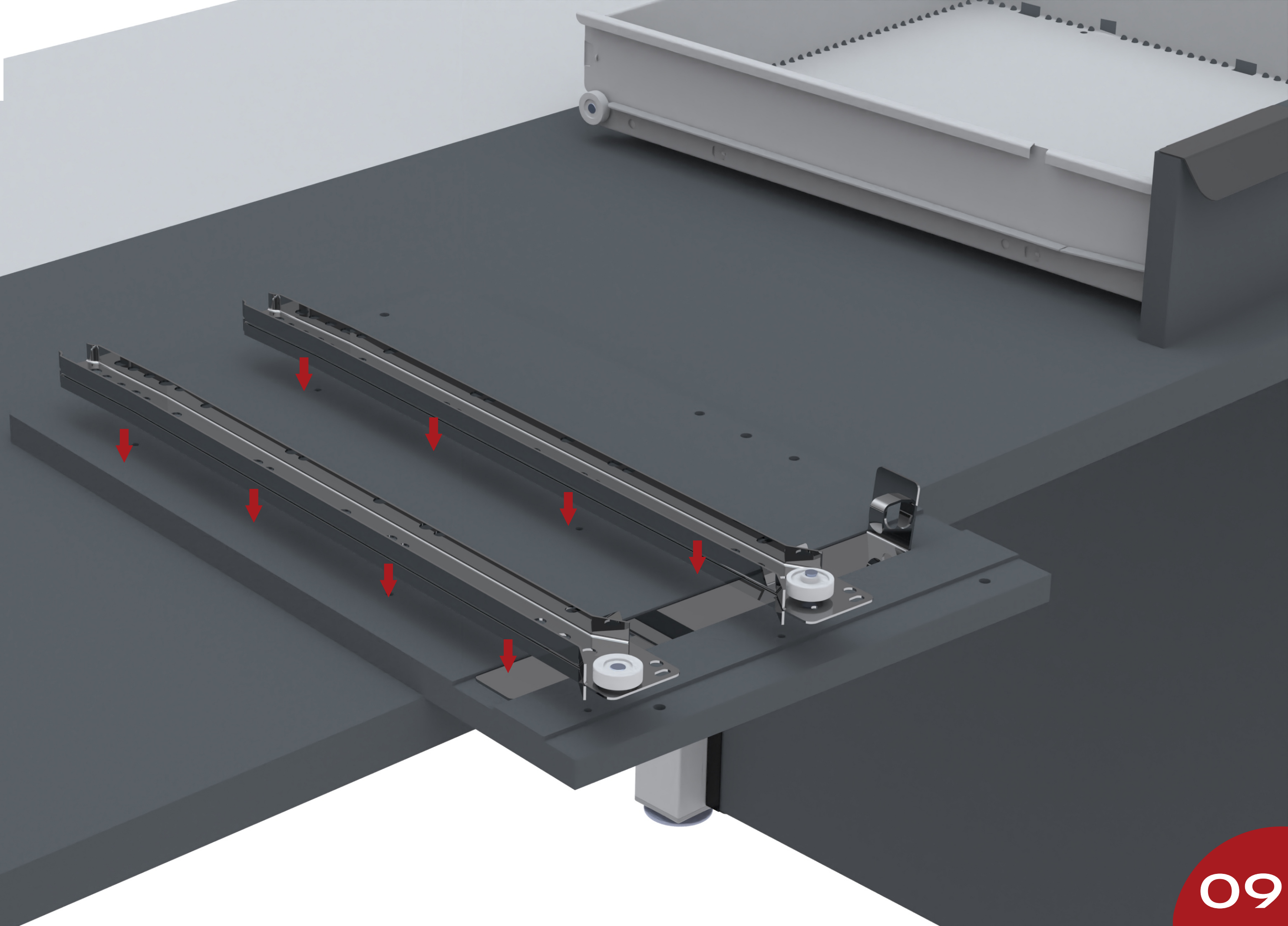




4681

02

Trilho Corrediça Dir

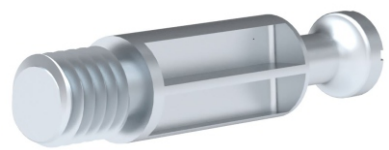




694

02

Pino Girofix 6mm Rosca Sob

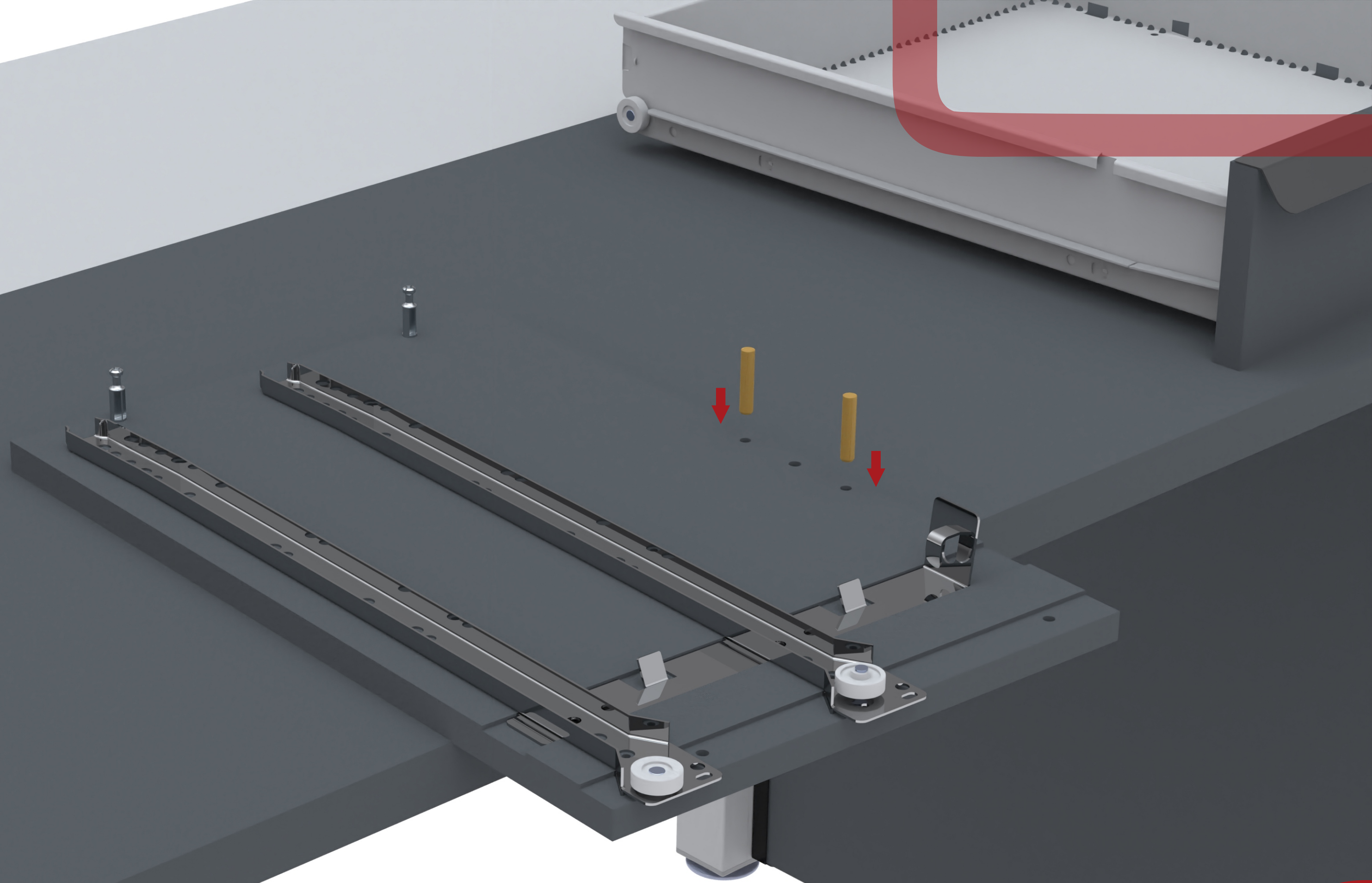
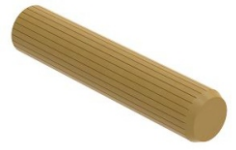




751

02

Cavila Madeira 6 x 30



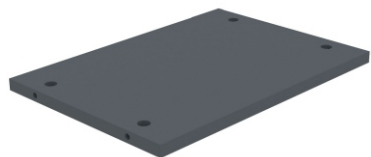




11271

01

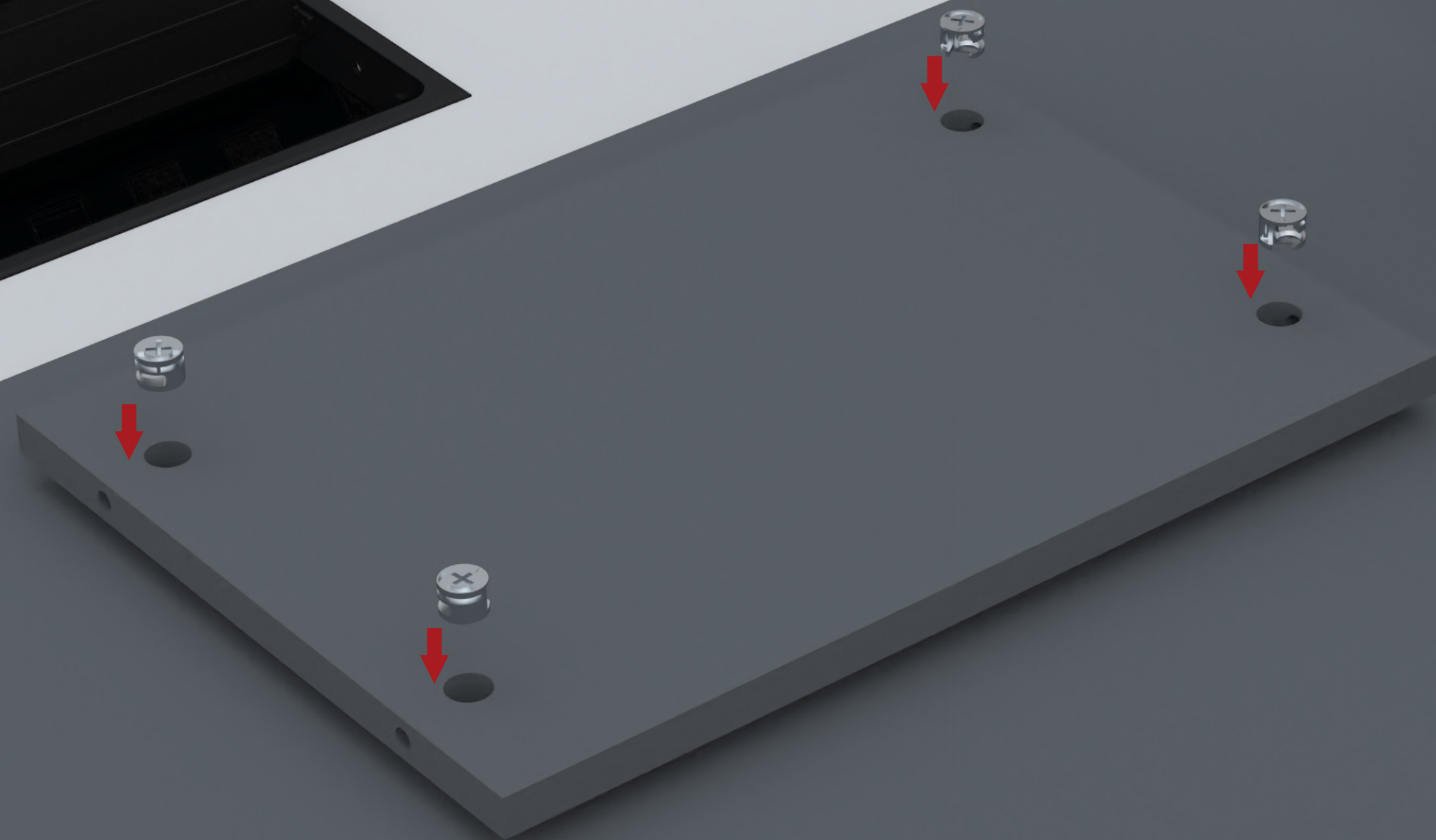
Retaguarda



750

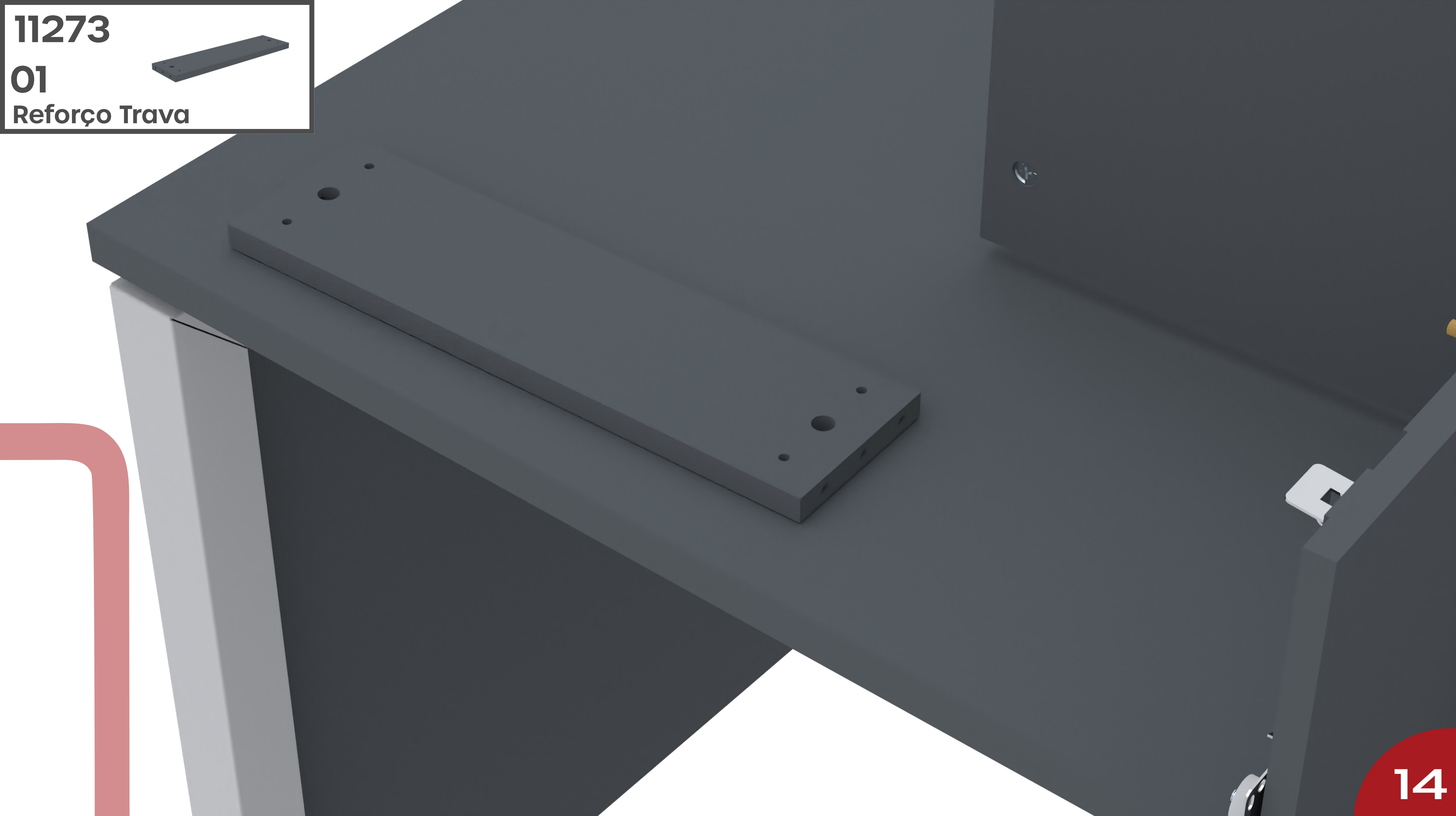
04

Tambor Girofix





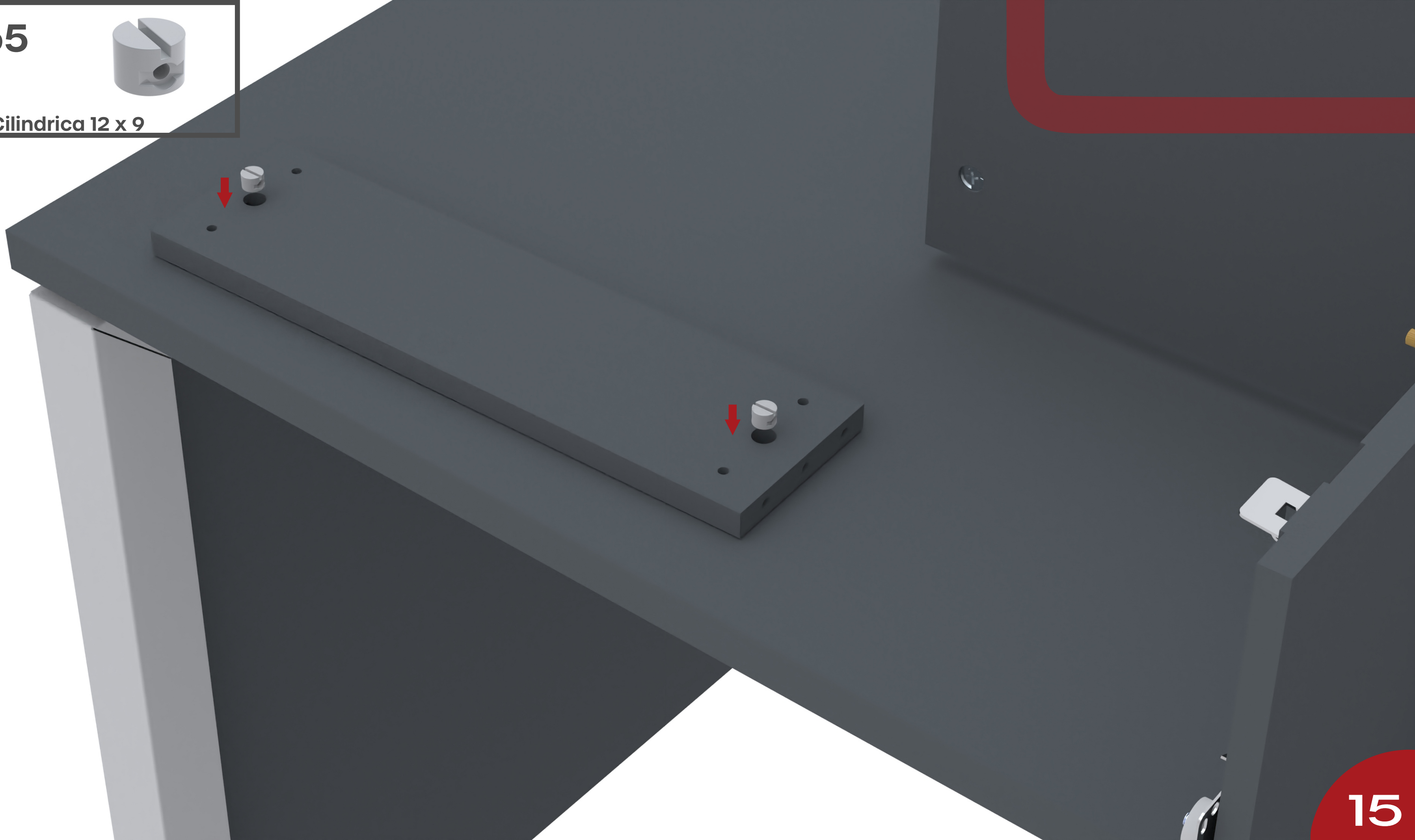
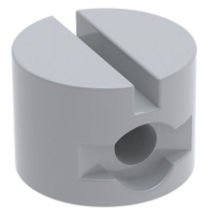
**11273**  
**01**  
Reforço Trava



8965

02

Porca Cilindrica 12 x 9

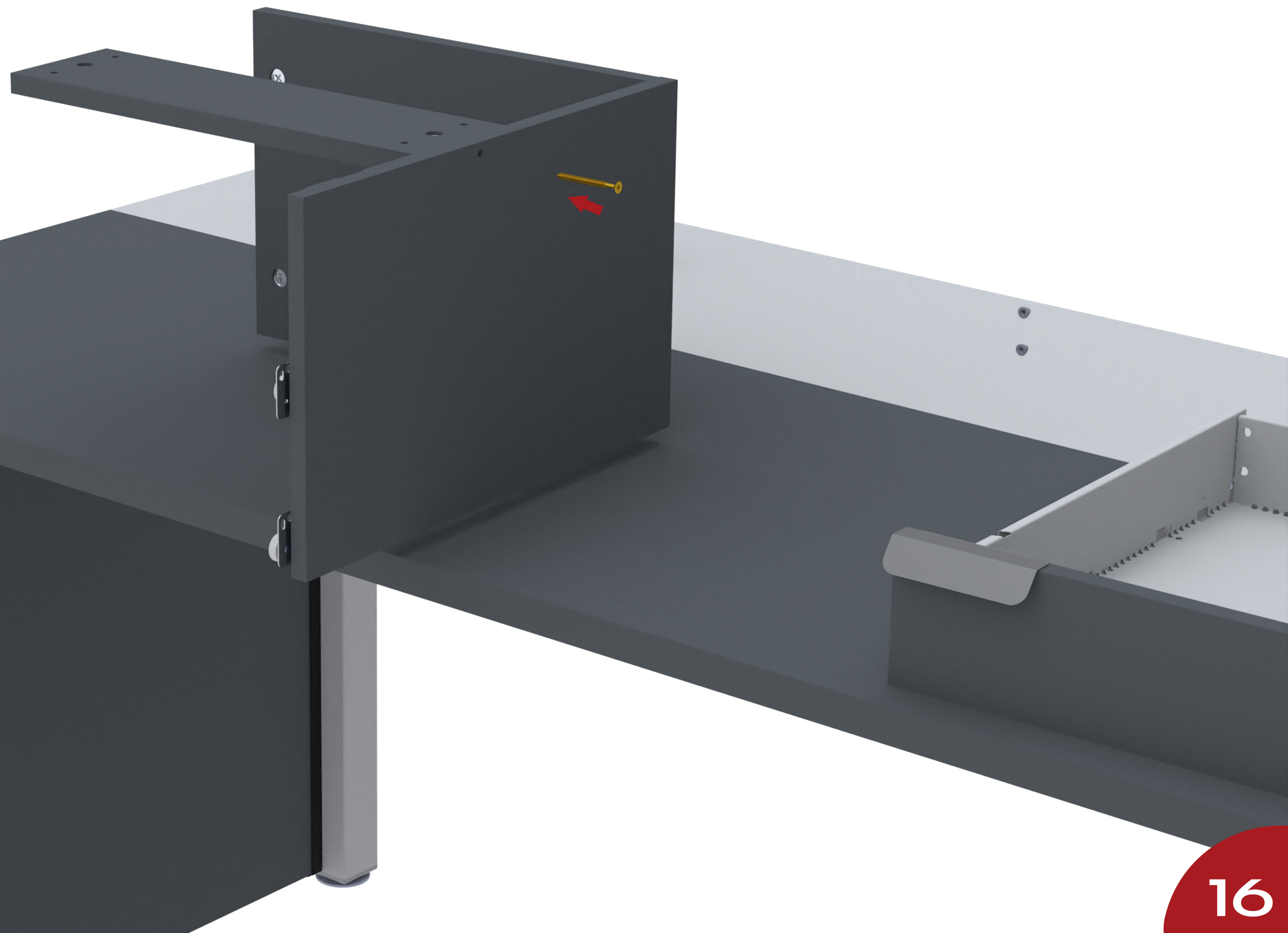




838

01

Parafuso Sob 4,5 x 50



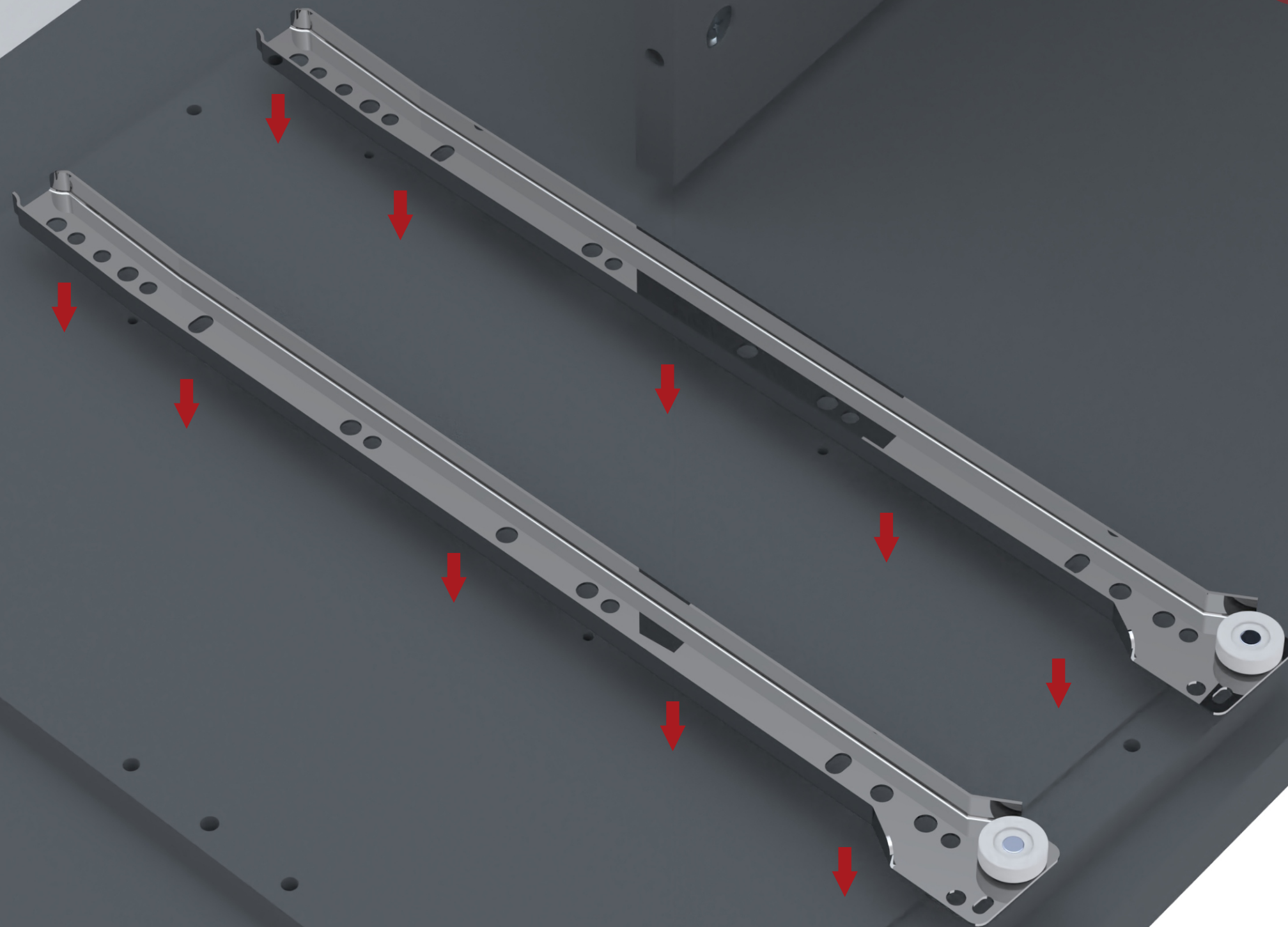


4682



02

Trilho Corrediça Esq

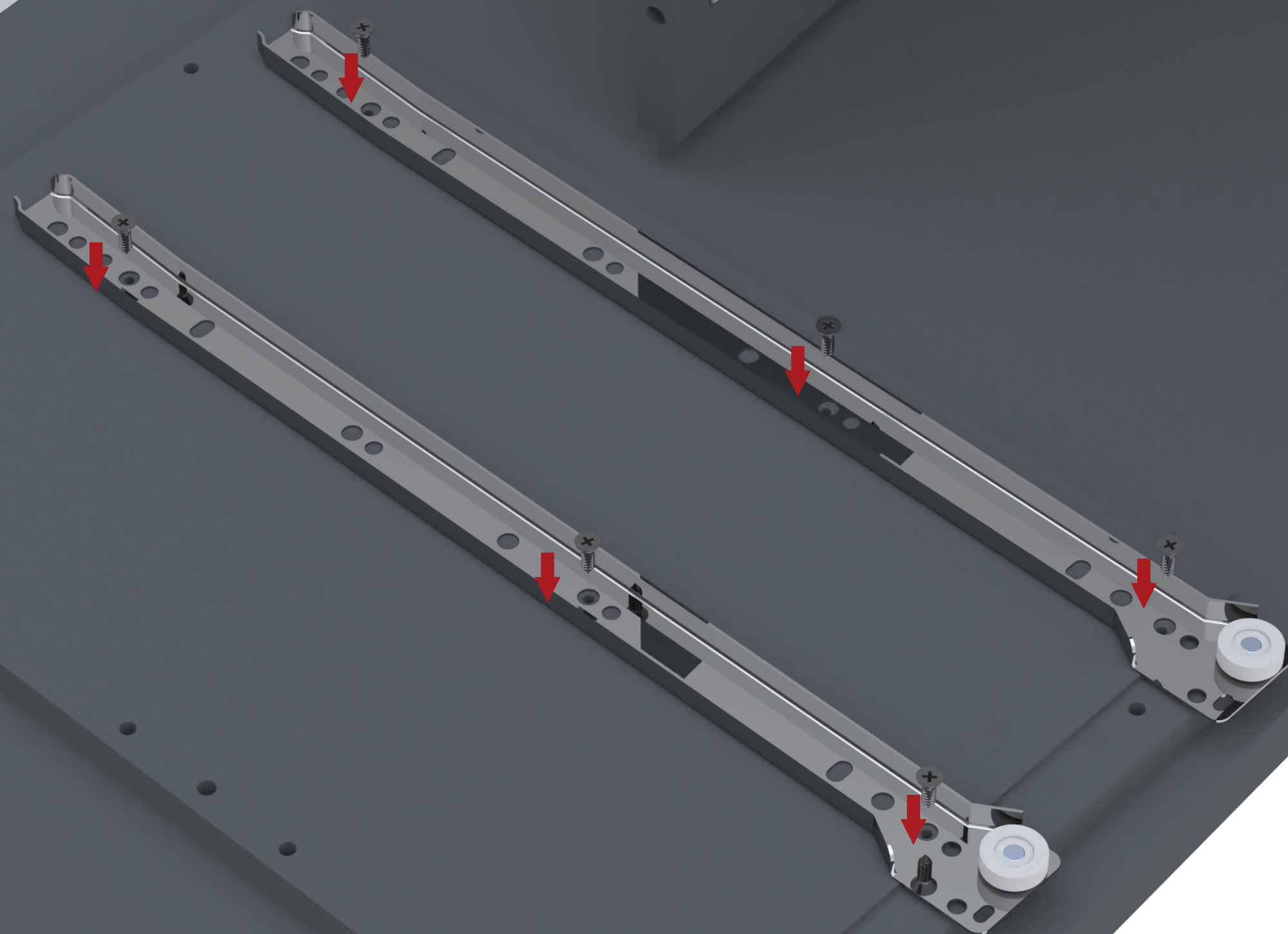




825

06

Parafuso Sob 4 x 14

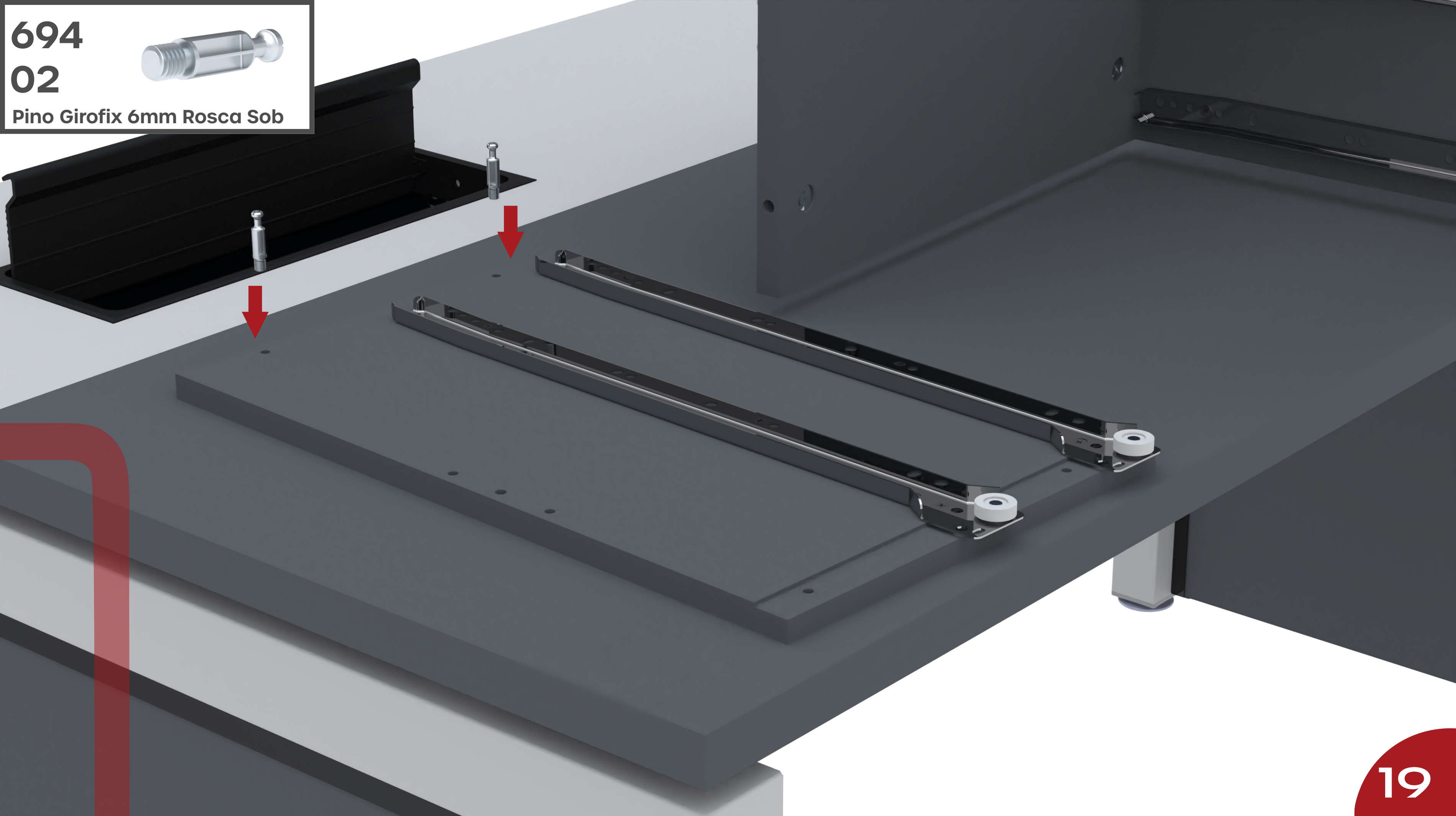
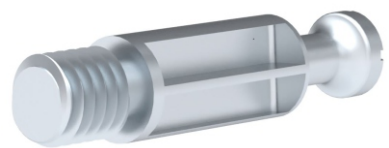




694

02

Pino Girofix 6mm Rosca Sob

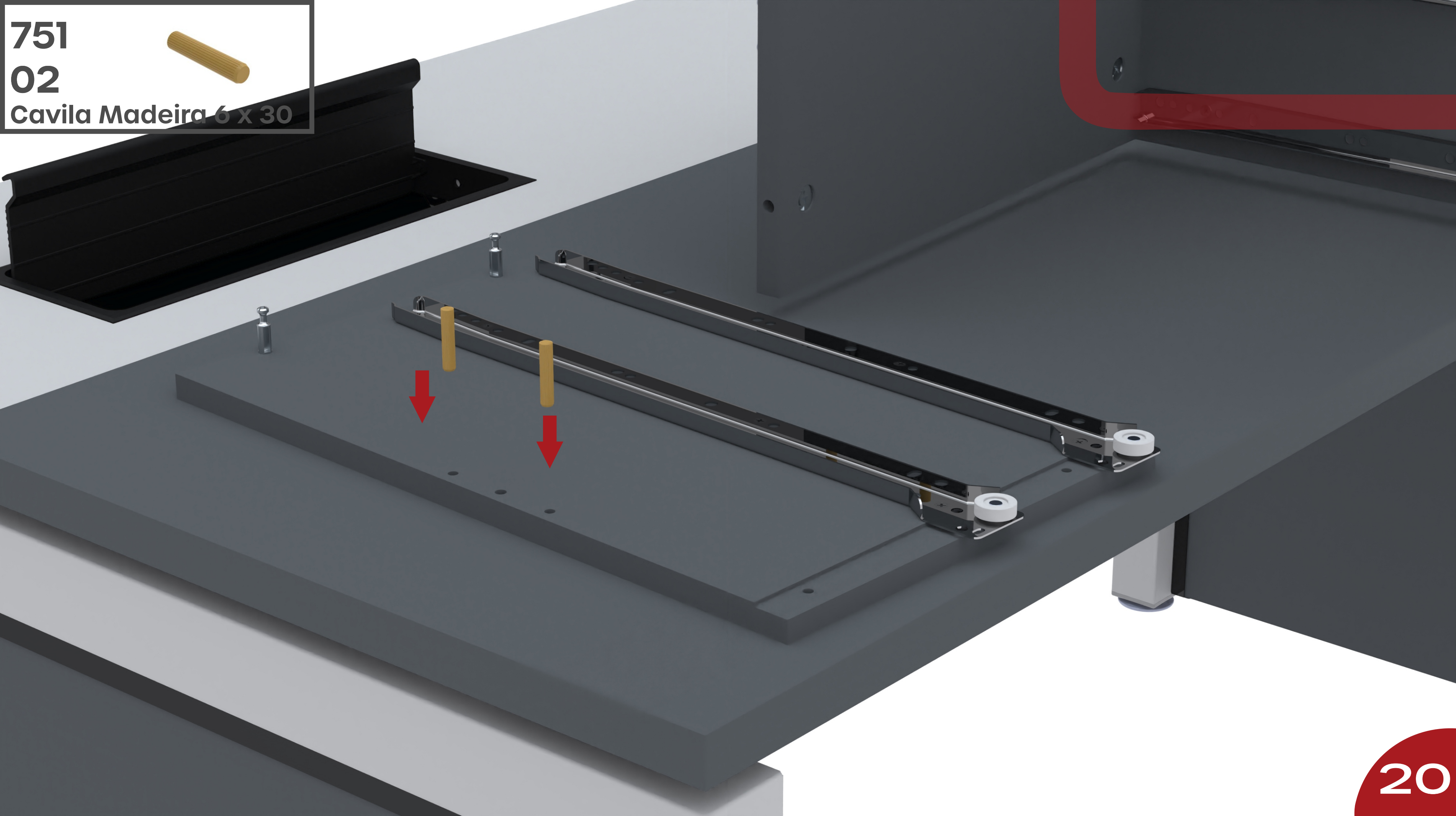




751

02

Cavila Madeira 6 x 30

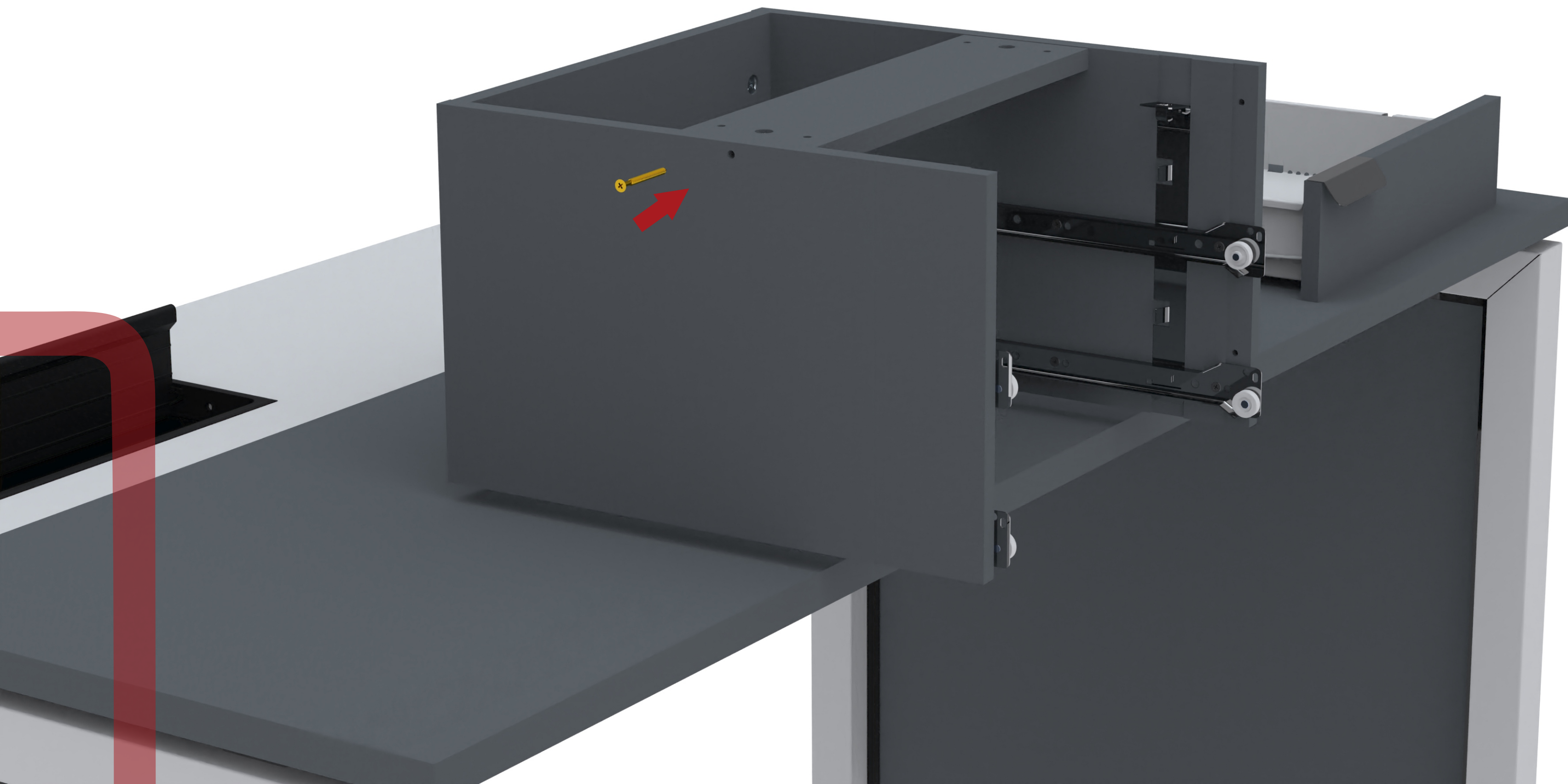




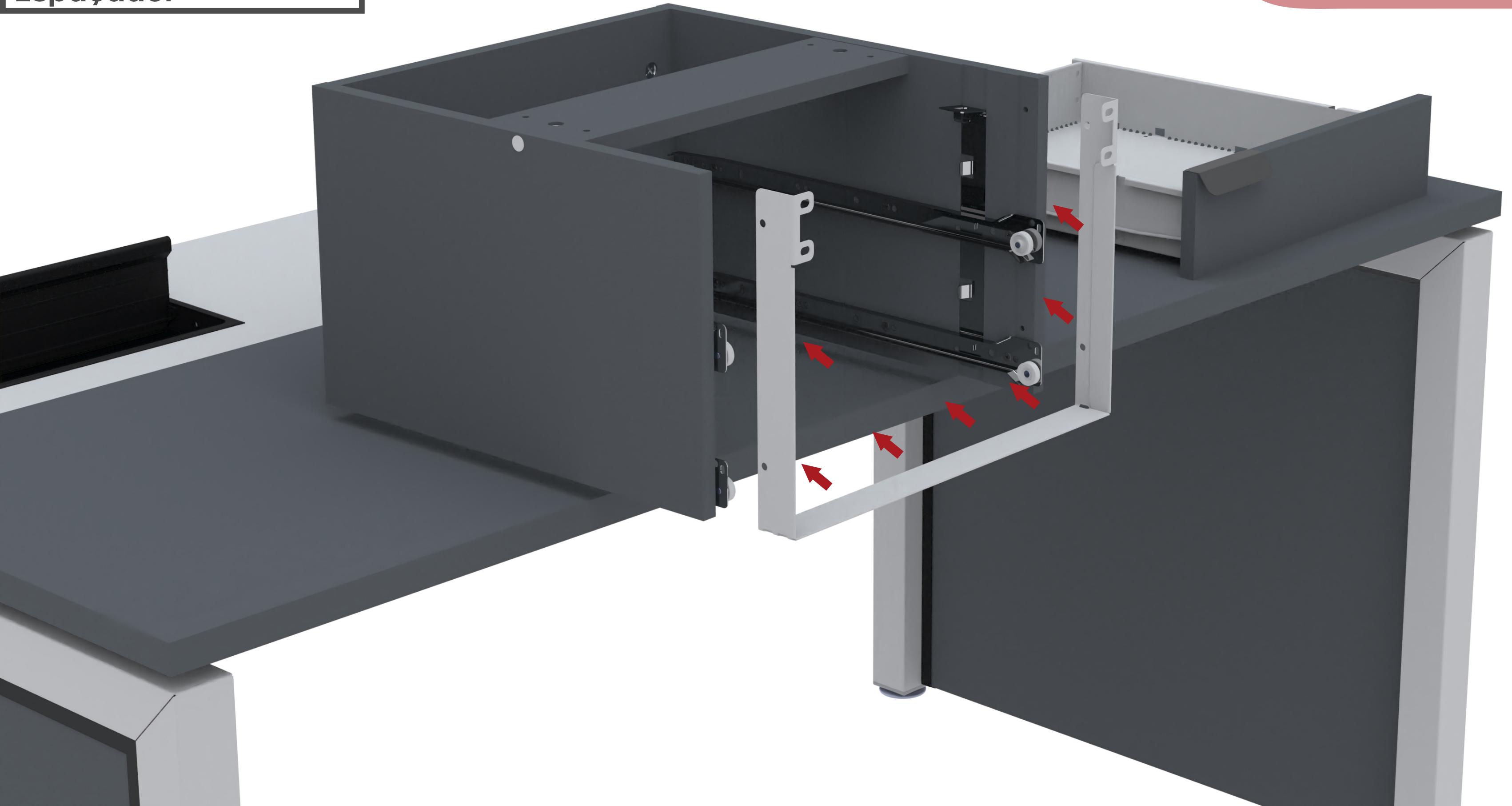
838

01

Parafuso Sob 4,5 x 50



**11281**  
**01**  
Espaçador

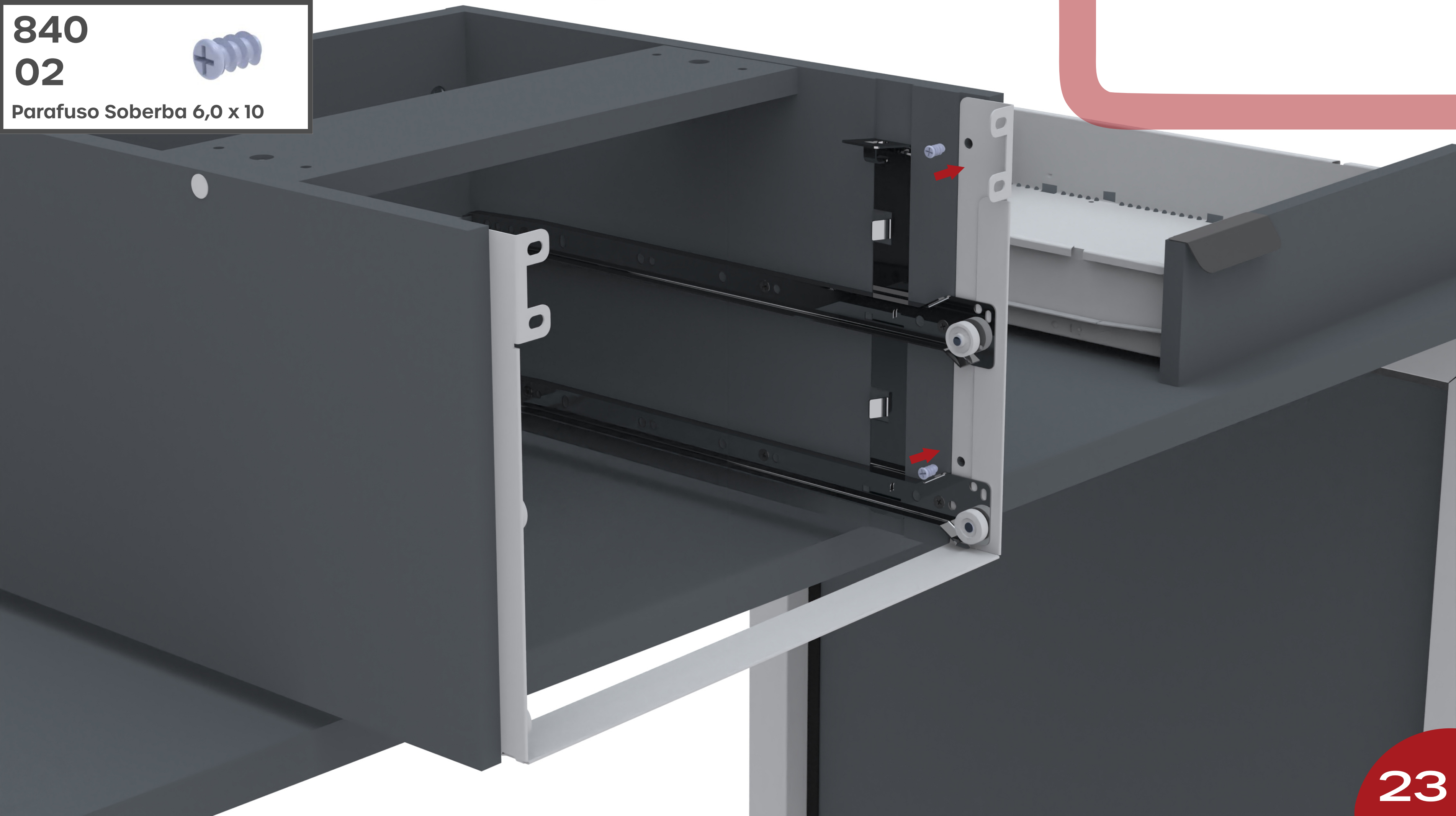




840

02

Parafuso Soberba 6,0 x 10

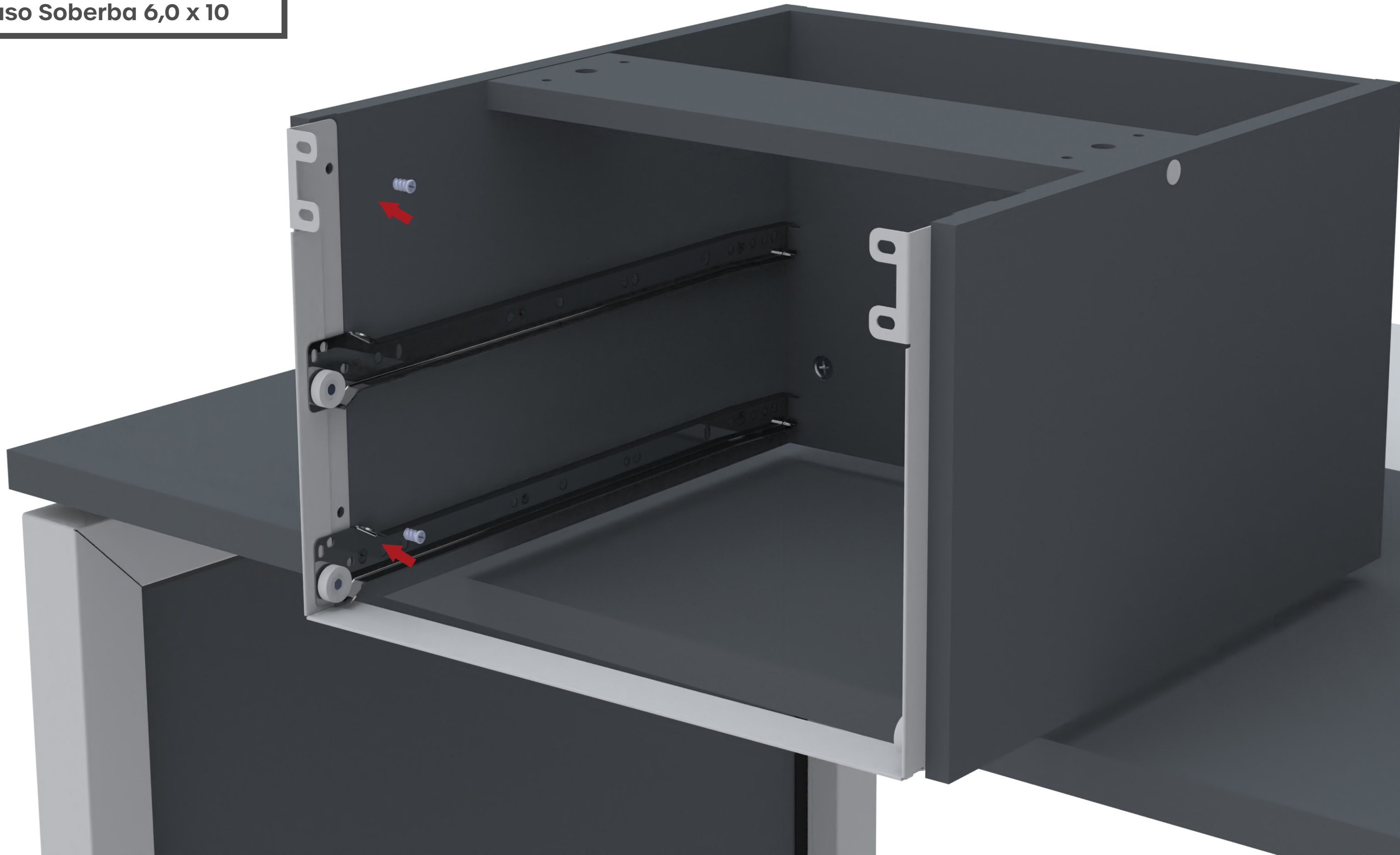




840  
02



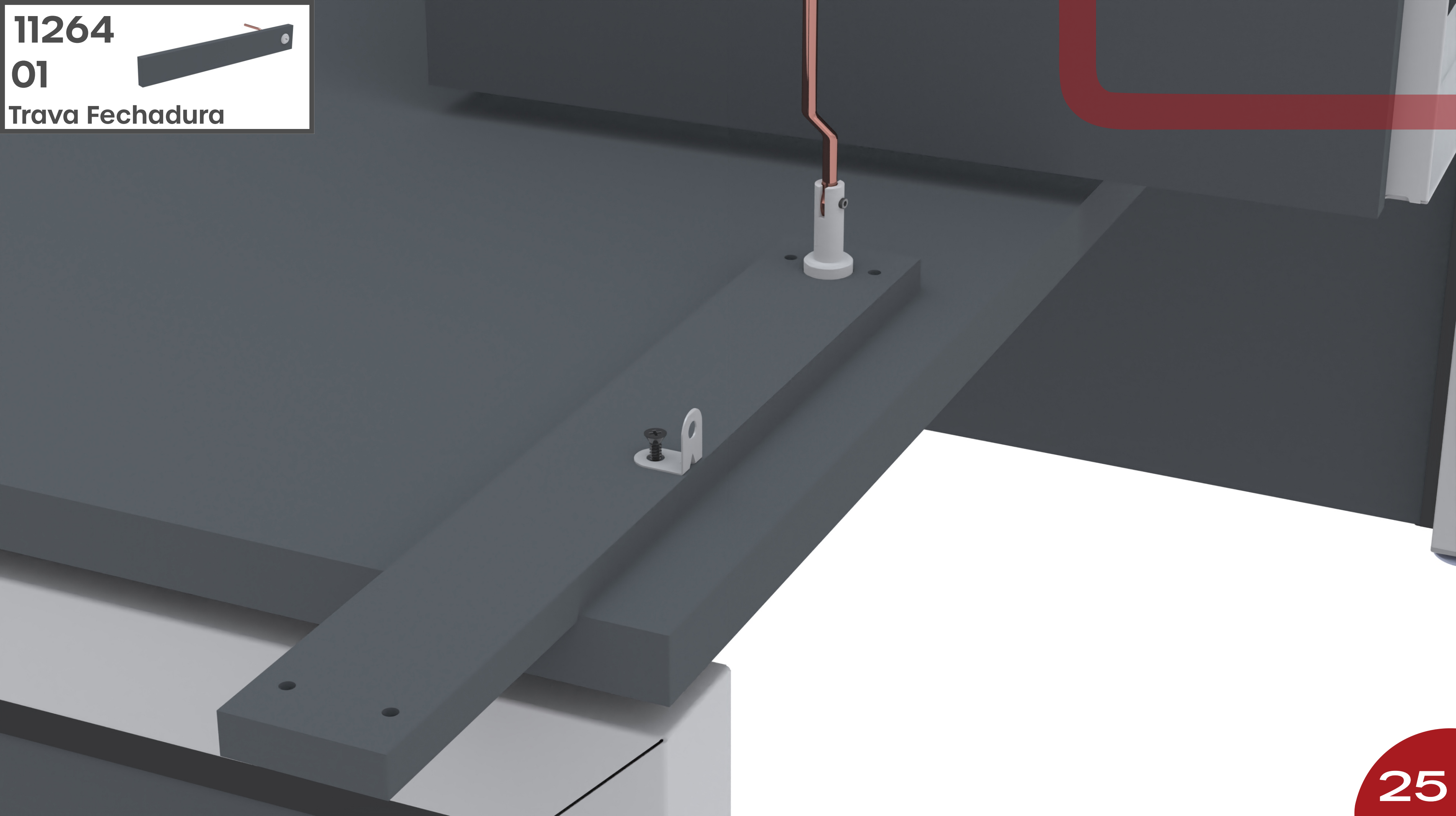
Parafuso Soberba 6,0 x 10



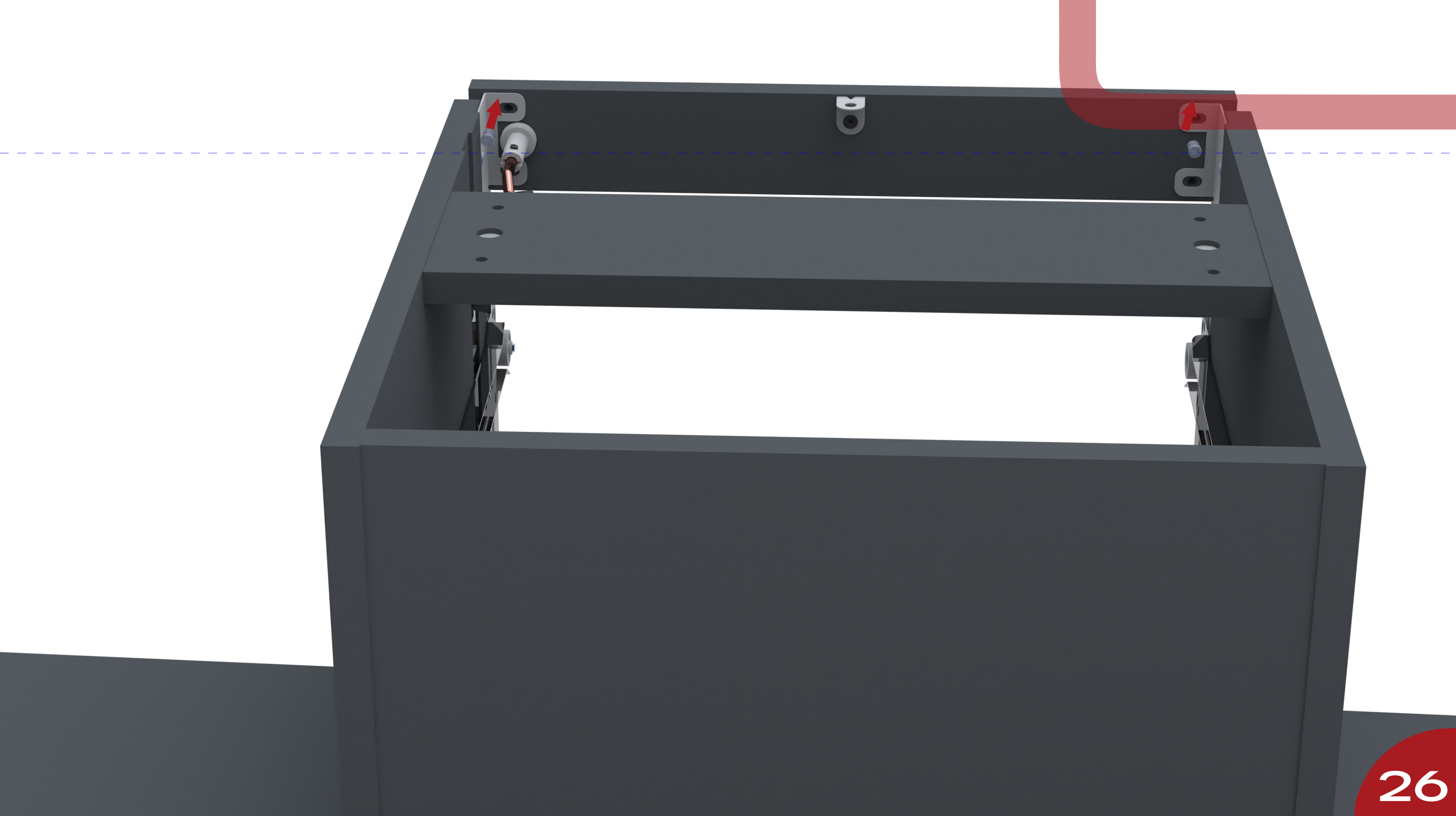




**11264**  
**01**  
Trava Fechadura



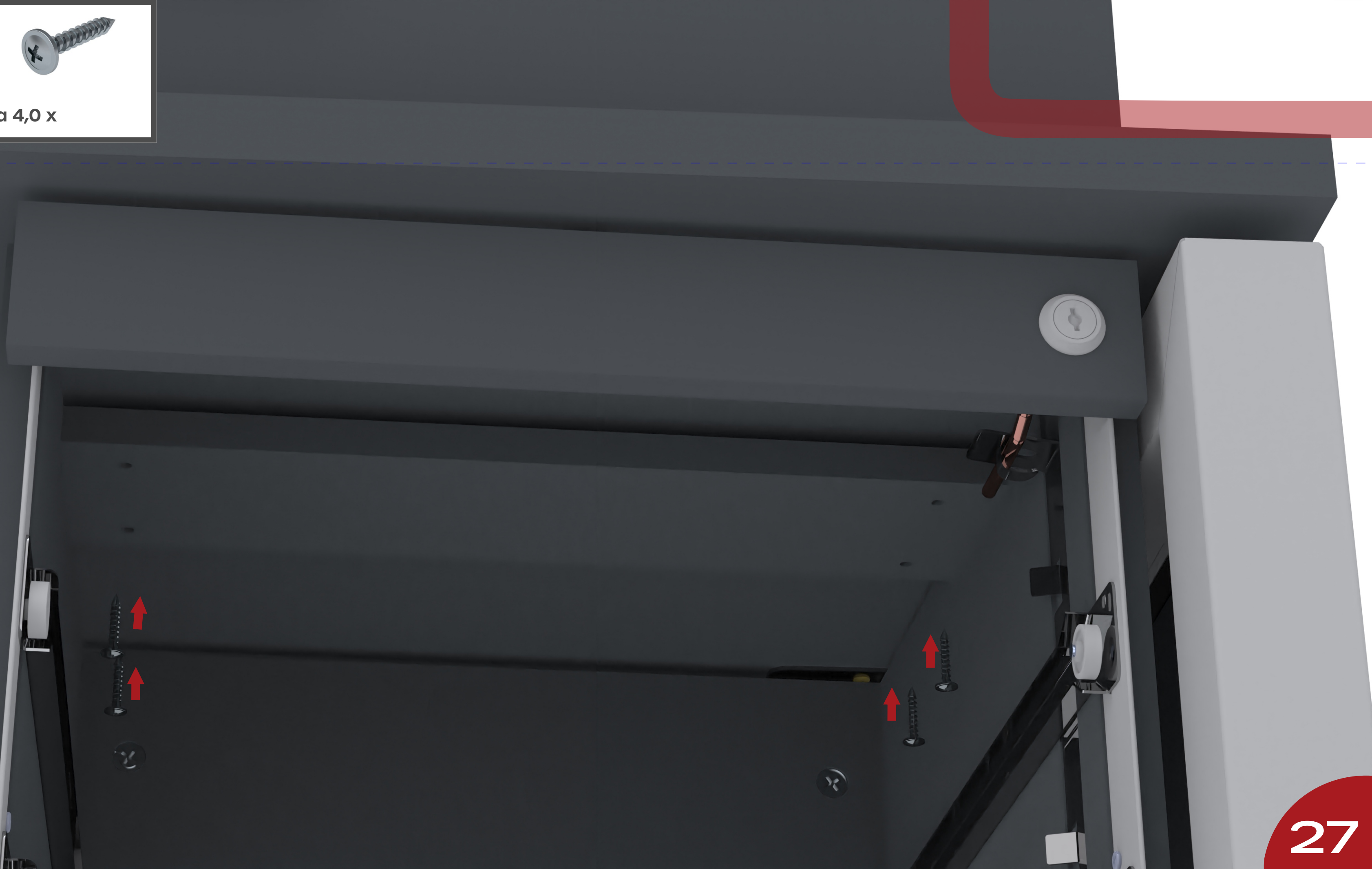




833

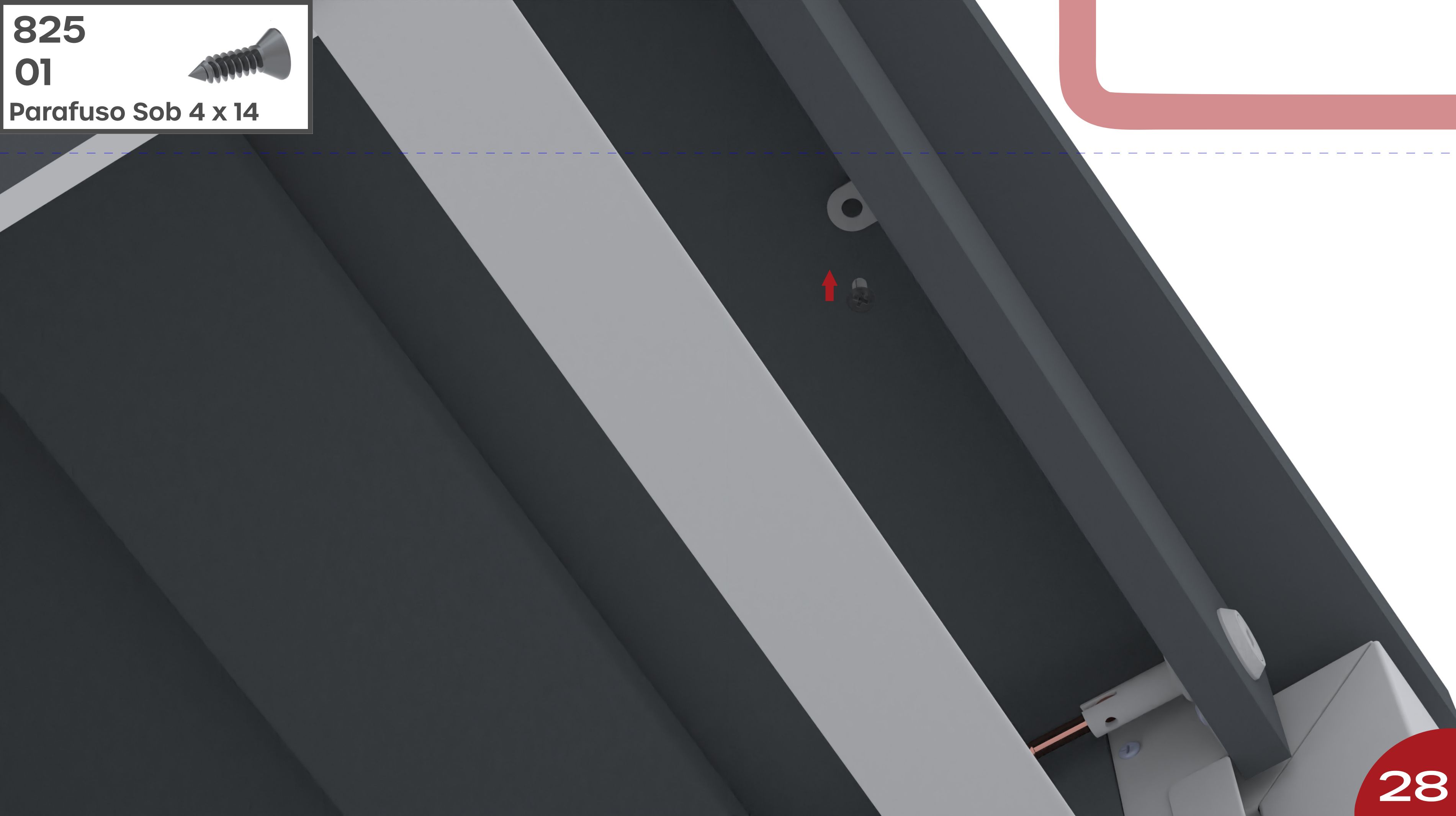
04

Parafuso Soberba 4,0 x





**825**  
**01**  
Parafuso Sob 4 x 14

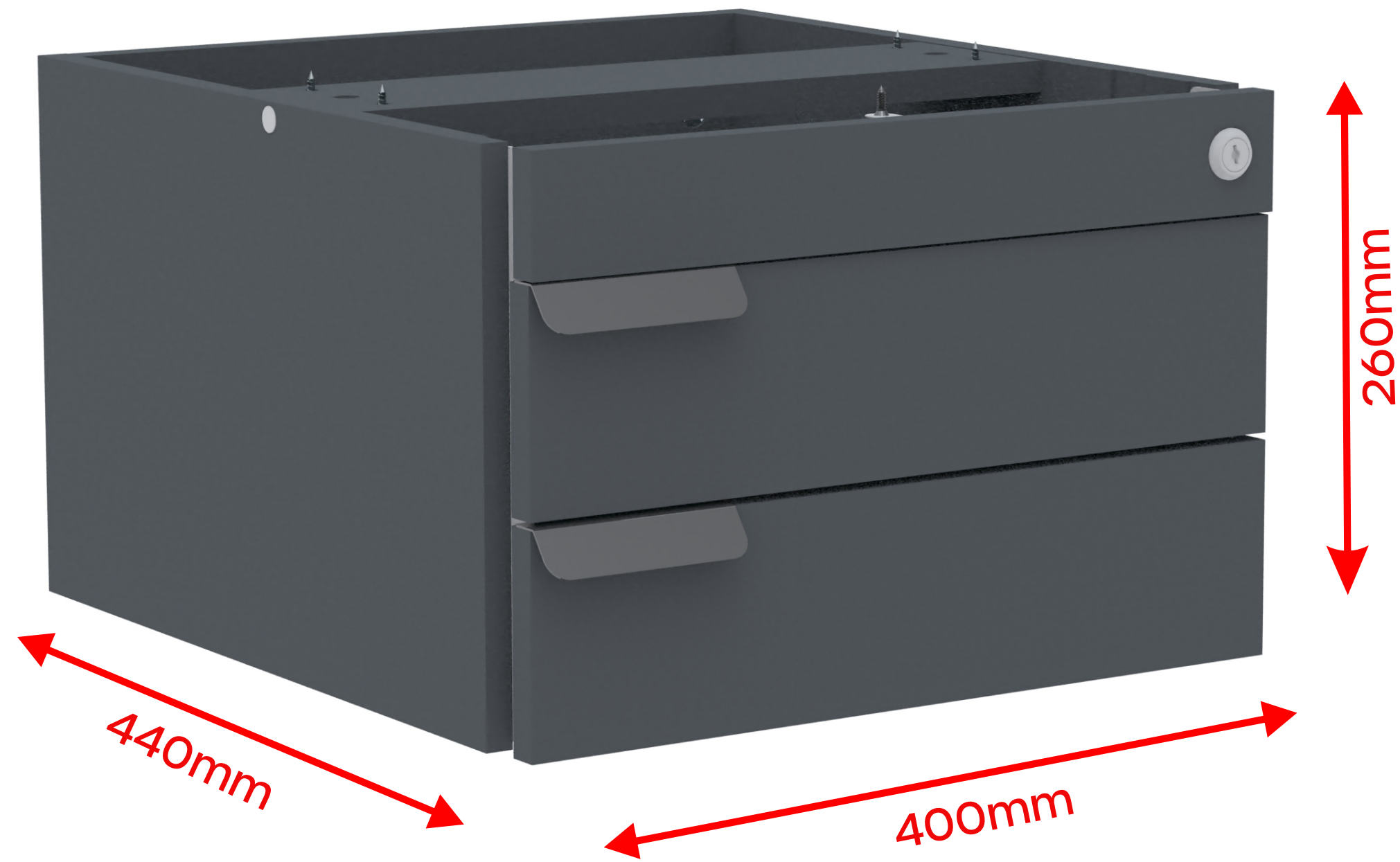








# Montagem Final





# Instrução de Limpeza

## Para produtos em MDF, MDP e MADEIRA (PEÇAS ENVERNIZADAS, TINGIDAS, LAQUEADAS COM PINTURA UV)

- Para a limpeza, utilize uma flanela seca ou pano macio, levemente umedecido com água. Utilize um pano seco em seguida;
- Evite contato com produtos químicos e abrasivos (solventes, thinner, acetona, etc.)

## Para produtos METÁLICOS

- Para a limpeza, utilize uma flanela seca ou pano macio, levemente umedecido com água;
- Evite o contato direto com objetos cortantes;
- Evite contato com produtos químicos e abrasivos (solventes, thinner, acetona, etc.)
- Não utilize nenhum tipo de esponja de aço.

**Com essas dicas, seus móveis vão estar sempre limpos e vão durar ainda mais!**

# GARANTIA

1 - Nossos produtos possuem um prazo de garantia de 01 ano para defeitos de fabricação a partir da emissão da Nota Fiscal da fábrica, incluído os 90 dias determinados pelo Código de Defesa do Consumidor.

2 - O prazo para troca de produtos avariados parcialmente ou inteiro, referente às peças de acabamentos sujeitas ao desgaste natural, ficarão restritas ao prazo legal de 90 dias a partir da emissão da Nota Fiscal.

3 - A empresa somente fará a reposição de partes e componentes dos produtos nos termos discriminados abaixo e que comprovarem a existência do alegado defeito de material ou fabricação.

4 - A garantia é válida para defeitos de fabricação detectados por via e-mail, pelo site ou pela Central de Atendimento (telefone na Etiqueta) e toma-se nula quando:

- Problemas ocorridos por montagem em desacordo com o manual de instrução ou relacionados a adaptações ou alterações realizadas no produto;

- Defeitos e desgaste no acabamento, partes e/ou peças ocorridos por uso intenso ou exposição a condições adversas e não previstas, tais como umidade excessiva, intempéries, maresia, frio e calor intensos, cupim e pragas de madeira em geral, sinistros, acidentes, quedas ou agentes da natureza;

- Problemas ocorridos devido as condições inadequadas do local de instalação do produto, tais como pisos desnivelados, paredes pouco resistentes e fora do prumo, etc;

- Danos causados por serviços ou consertos contratados pelo consumidor, descuido, maus tratos, limpeza e/ou manutenção em desacordo com as instruções contidas no manual;

5 - Todas as reclamações e defeitos observados durante o prazo da garantia serão atendidos mediante a apresentação da nota fiscal de compra e entrando em contato com nossa central de atendimento.

6 - A empresa reserva-se o direito de alterar as característica gerais, técnica e estética, introduzir melhoramentos a sua linha de produtos em qualquer momento, sem incorrer na obrigação de efetuar o mesmo nos produtos em estoque ou já vendidos.

7 - Em caso de troca total do produto ou de peças, a empresa efetuará o envio do mesmo após comprovação da empresa.

## A PANDIN está nas REDES SOCIAIS!

Clique nos ícones:



/pandinofficial



@pandinmoveis



WhatsApp SAC



PandinOfficial



Pandin Soluções  
em Ambientes

[www.pandin.com.br](http://www.pandin.com.br)

**Pandin** Pra quem  
faz acontecer