

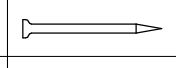
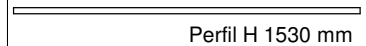



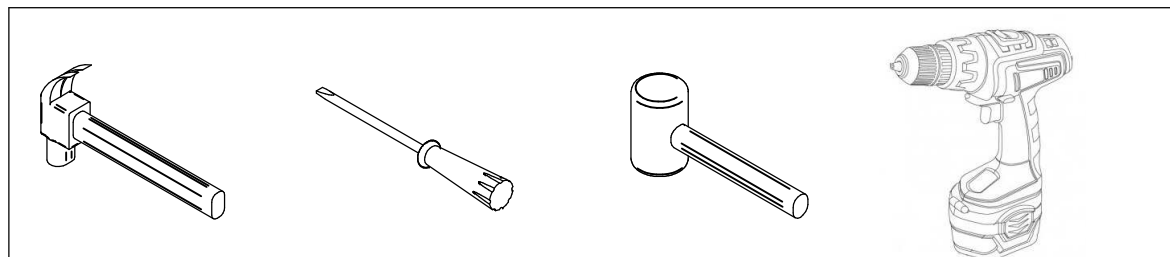
**Lista de ferragens
Hardware list
Lista de materiales**

REF		QNT
A	 Cavilha 6 x 30	18
B	 Parafuso Flange 4x40	12
C	 Prego 10x10	65
D	 Perfil H 1530 mm	01
E	 Sapata Deslizadora	04

Lista de peças / Parts lists / Lista de piezas

Nº	Descrição	Dimensão	Quant
01	Lat Esq/Lado Izquierdo	1830x300x15	01
02	Lat Dir/Lado Derecho	1830x300x15	01
03	Tampo/Base/Parte Superior de a Base	540x300x15	03
04	Prateleira Movei/Estante Móvil	540x295x15	03
05	Costa/Costa	1740x280x03	02

**Ferramentas Necessárias
Herramientas Necesarias**



**Antes de montar seu móvel, leia cuidadosamente o Manual de Instruções e o mantenha para futuras consultas.
OBRIGADO.**

**Antes de montar sus muebles, lea cuidadosamente el Manual de instrucciones y guárdelo para futuras referencias.
GRACIAS**

