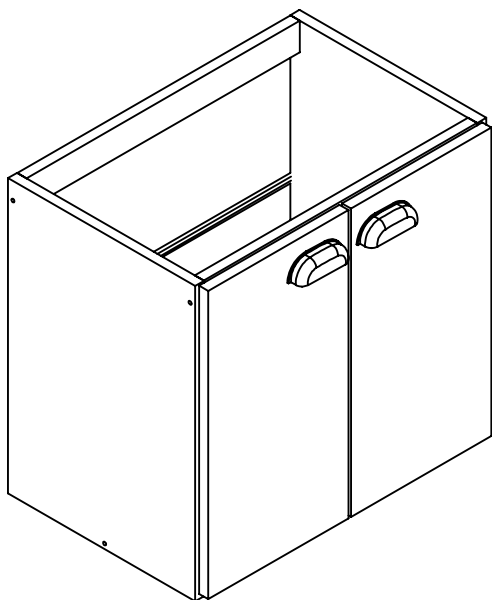




yes casa
madeiramadeira



Como trocar seu produto

Se seu produto chegou com algum defeito você tem 7 dias para solicitar a troca. Você vai precisar:

- 1 Ter em mãos as fotos das peças com defeito; descrição; código (como está aqui no manual) e quantidade de peças com defeito.
- 2 Acesse o chat em nosso site.
- 3 Selecione o seu pedido, e depois a opção “Quero trocar um produto”.
- 4 Pronto, agora é só preencher as informações e enviar. Entraremos em contato por e-mail para te dar todas as instruções.

Dicas para prolongar a vida útil do móvel

- 1 Retire o pó com uma flanela seca, depois use um pano macio, levemente umedecido com água. Pode utilizar detergente neutro ou sabão neutro.
- 2 Reaperte os parafusos de tempos em tempos para garantir a estabilidade e durabilidade.
- 3 O acabamento do seu produto pode ser danificado pela falta de ventilação e excesso de calor.

Qualquer dúvida sobre os nossos produtos você pode entrar em contato pelo nosso canal de atendimento:

<https://www.madeiramadeira.com.br/central-de-ajuda>

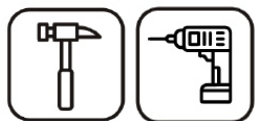
Para mais dicas amigas e inspirações de decoração acesse:

<https://www.madeiramadeira.com.br/central-de-dicas>

Siga MadeiraMadeira:



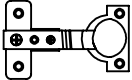



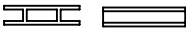

Para a montagem do produto você vai precisar de:



- ✓ Confira as peças, componentes e se possui as ferramentas necessárias para a montagem
- ✓ Para proteger seu móvel, coloque as peças sobre um tapete.
- ✓ Para realizar a montagem, é necessário 2 pessoa.
Convide sua família e amigos para montar com você.

LISTA DE FERRAGENS

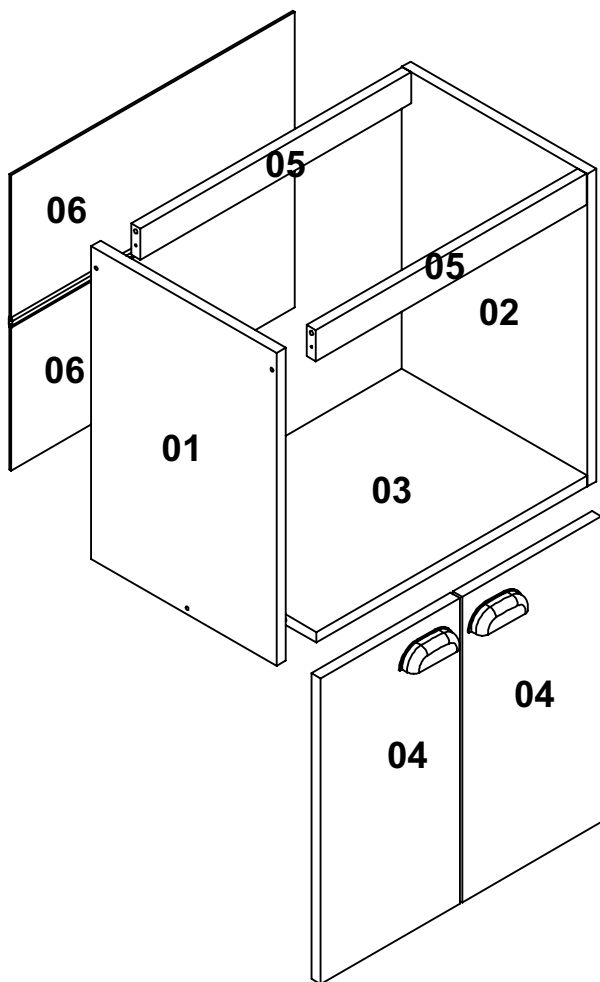
REF.	DESCRIÇÃO	ILUSTRAÇÃO	QTD.
A	Pregos10mm	A simple line drawing of a nail with a flat head and a pointed tip.	28
B	Adesivo Tapa furo PVC 12mm	A rectangular block with a grid of 10 circles, representing a hole filler.	06
C	Parafuso.Mad. CC Chipboard 3,5x14mm ZA	A wood screw with a wide, flat head and a sharp tip.	22
D	Parafuso.Mad. CC Chipboard 3,5x40mm ZA	A longer wood screw with a wide, flat head and a sharp tip.	06
E	Parafuso.Mad. CF Chipboard 5x50mm ZA	A very long wood screw with a wide, flat head and a sharp tip.	02
F	Cola Branca	A tube of white glue with a nozzle and the word 'COLA' printed on it.	01
H	Puxador	A curved, wedge-shaped piece of wood or plastic used for pulling.	02
I	CavilhaØ8x30mm	A cylindrical dowel with a slightly tapered end.	08

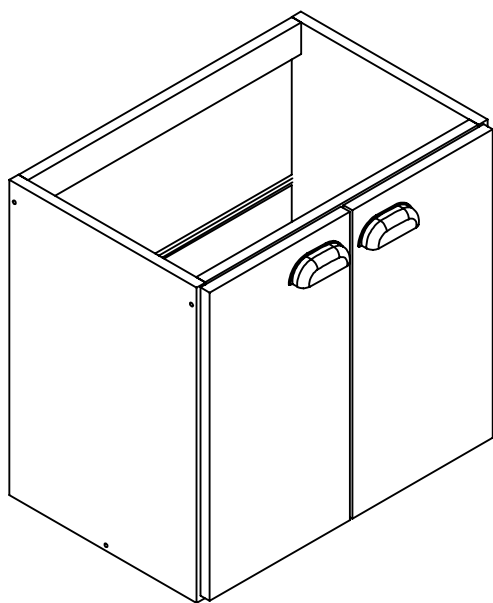
REF.	DESCRIÇÃO	ILUSTRAÇÃO	QTD.
J	Dobradiça caneco 26 calço 5 mm		04
K	Proteção para suporte plástico		02
L	Suporte fixação		02
M	Bucha plástica 8mm		02
N	Perfil H 470mm		01
O	Parafuso.Mad. CC Chipboard 3,5x25mm ZA		04

LISTA DE PEÇAS

PEÇAS POR VOLUME

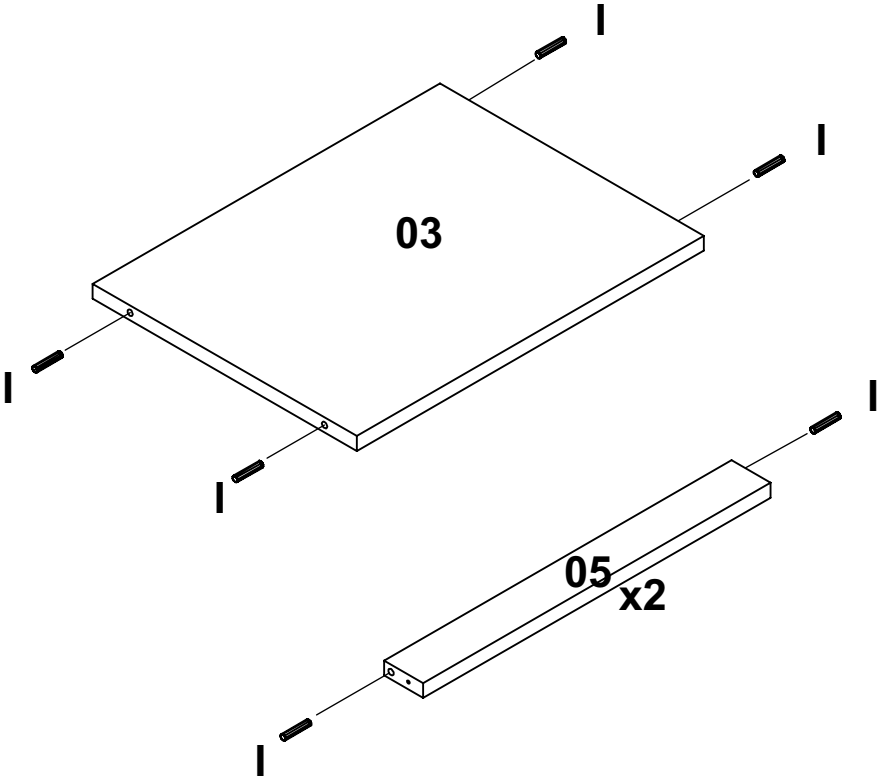
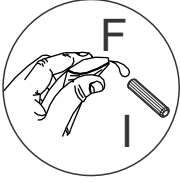
Nº PEÇA	CÓD IND	DESCRIÇÃO	QTD	DIMENSÕES (mm)			PESO KG
				COMP	LARG	ESP	
1	---	Lateral Esq.	01	450	308	15	
2	---	Lateral Dir.	01	450	308	15	
3	---	Base	01	450	308	15	
4	---	Porta	02	440	231	15	
5	---	Travessa	02	450	45	15	
6	---	Costa	02	470	210	3	



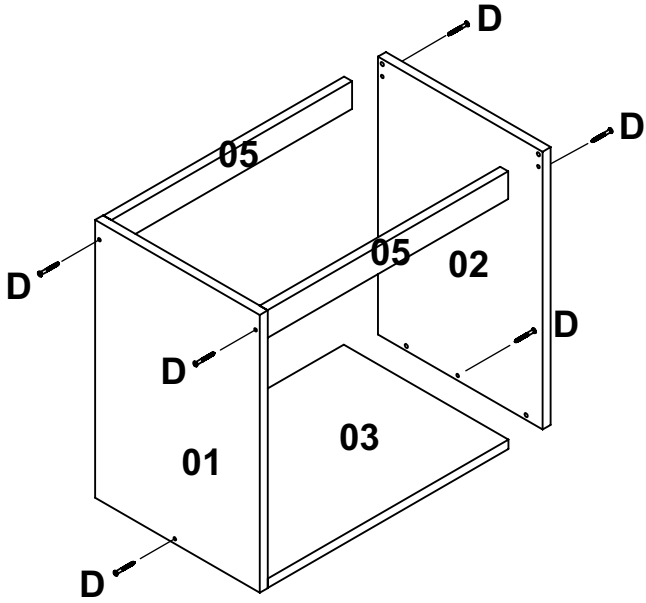


PESO MÁXIMO SUPORTADO PELO PRODUTO 30 KG

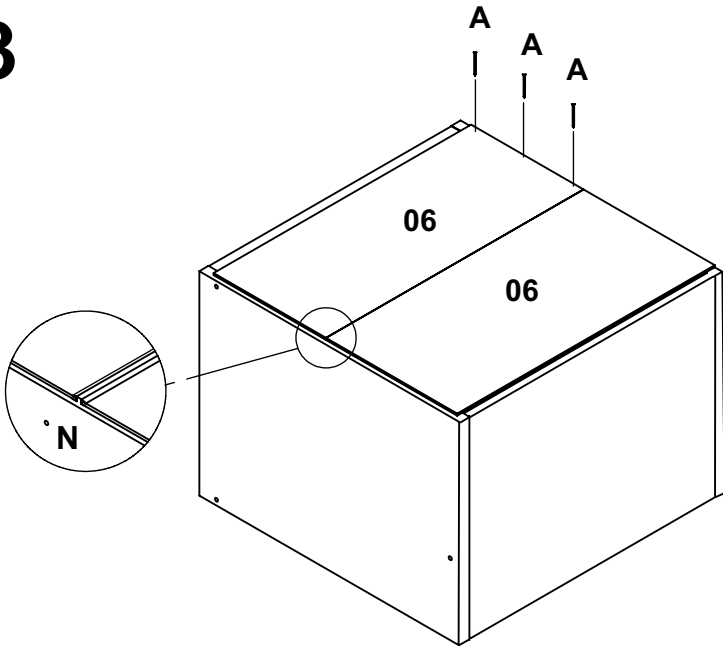
1



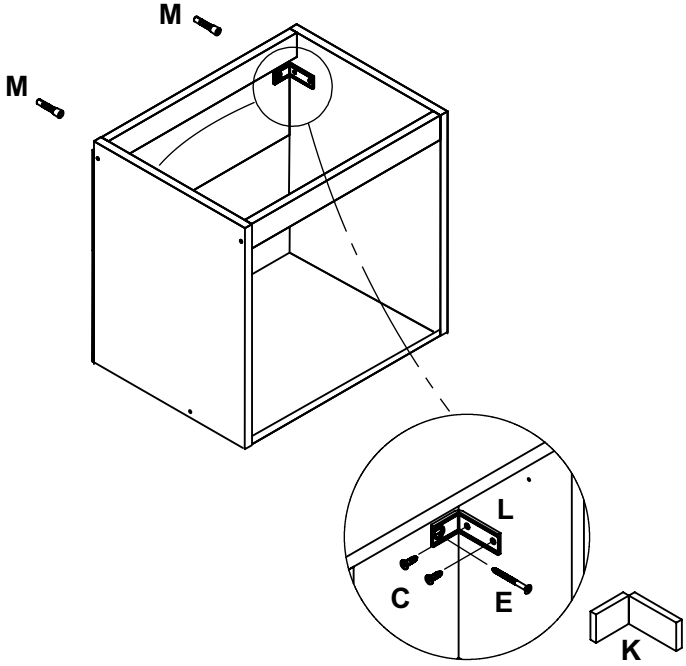
2



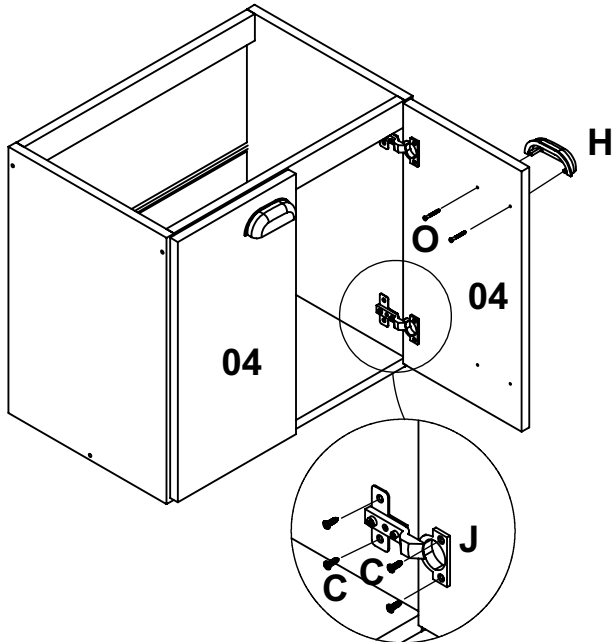
3

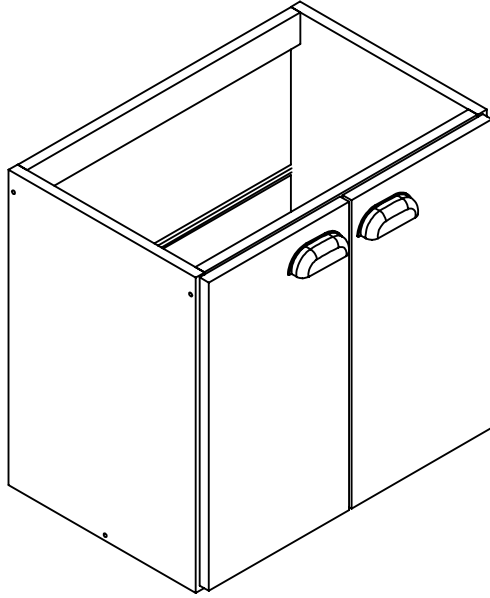


4



5





yes casa
madeiramadeira

V.01