

**Einhell®**

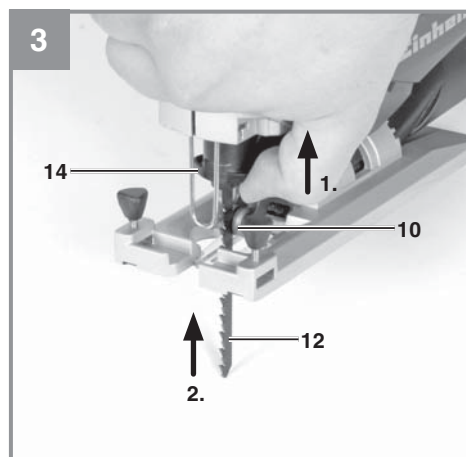
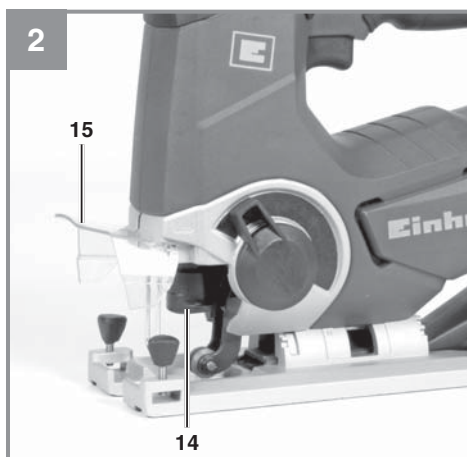
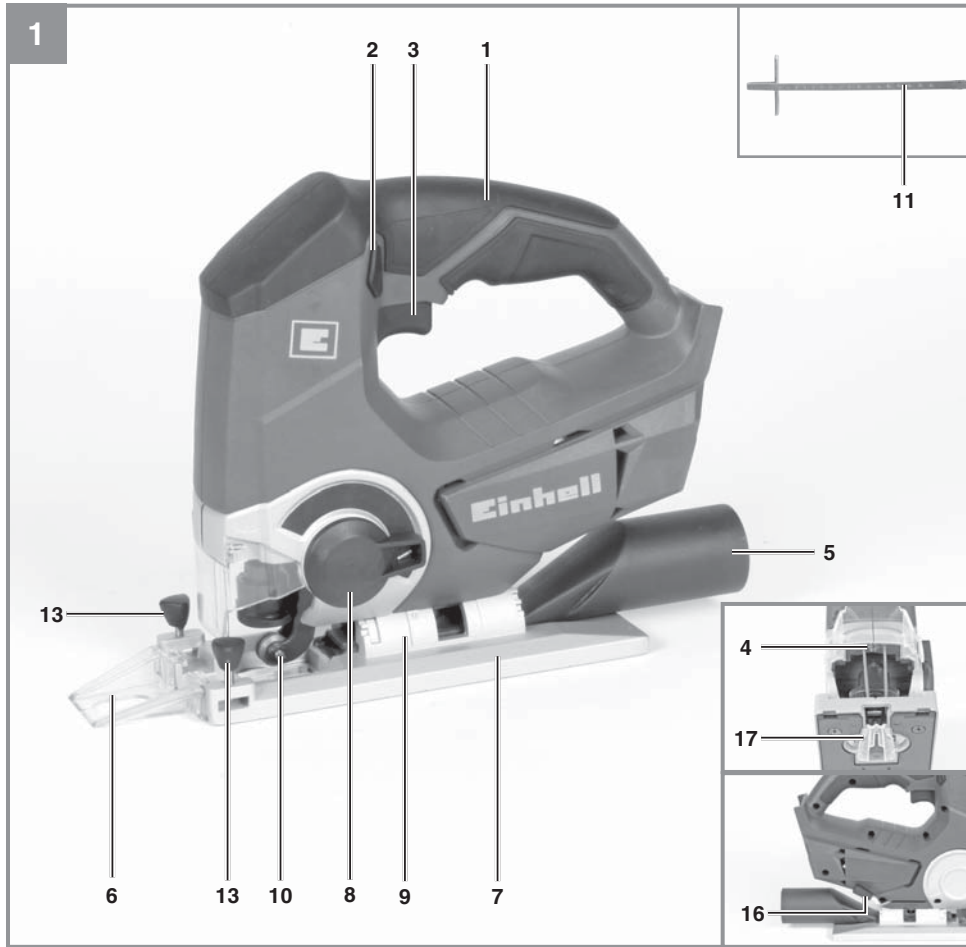
**TE-JS 18 Li-Solo**

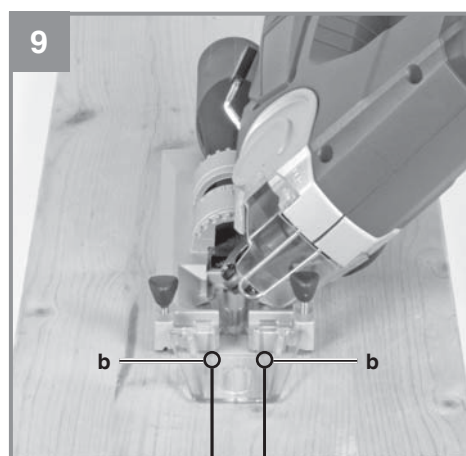
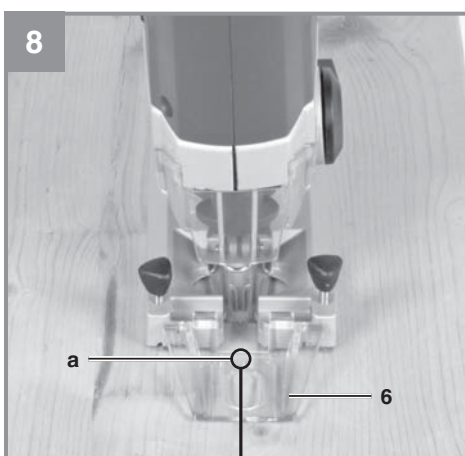
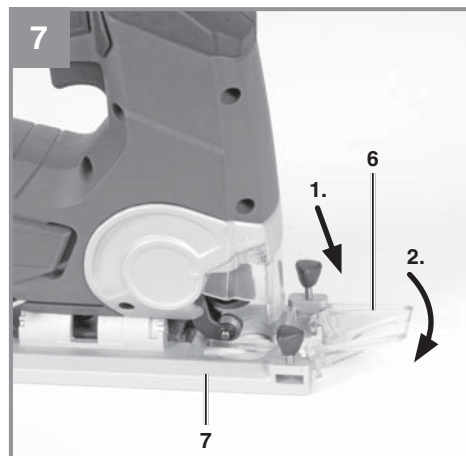
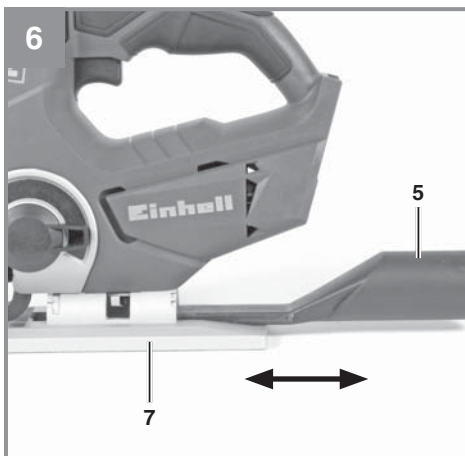
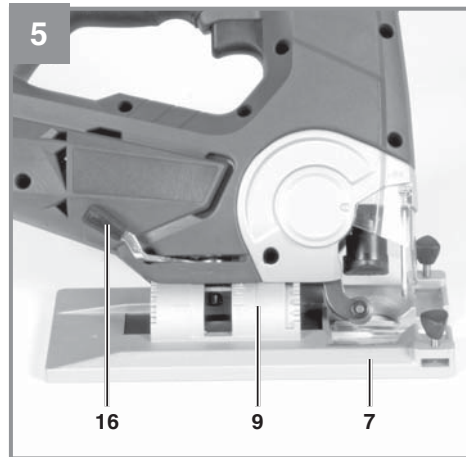
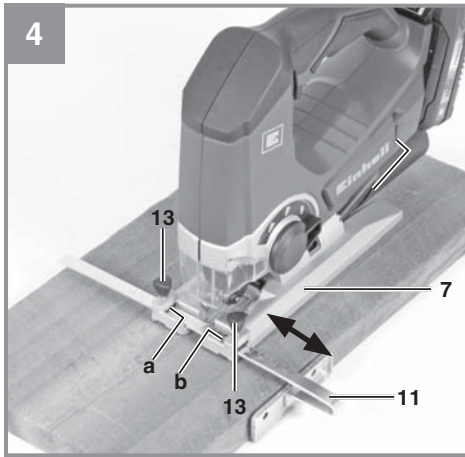
---

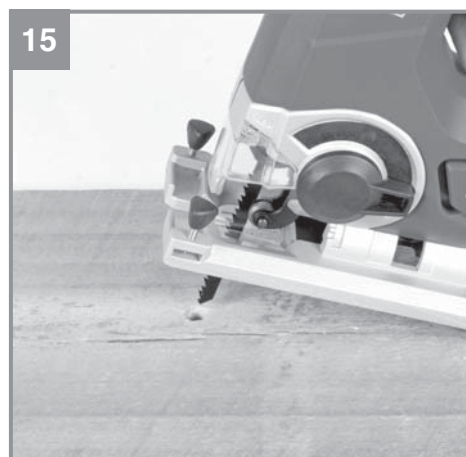
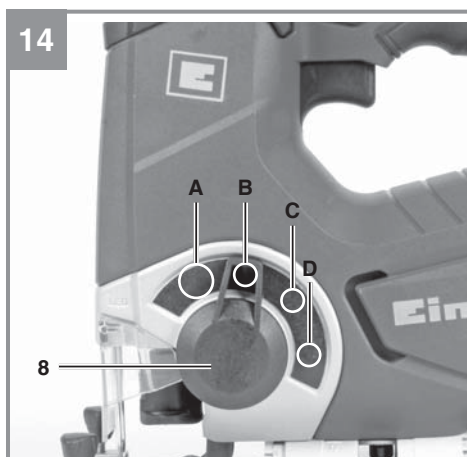
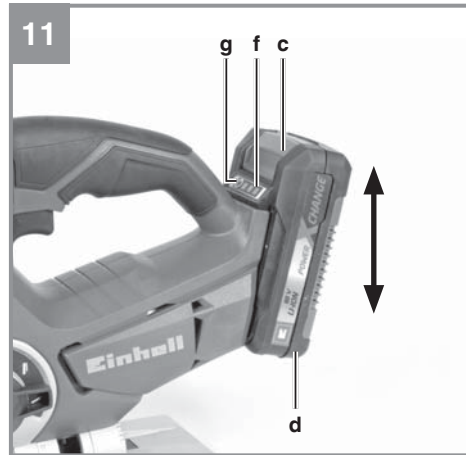
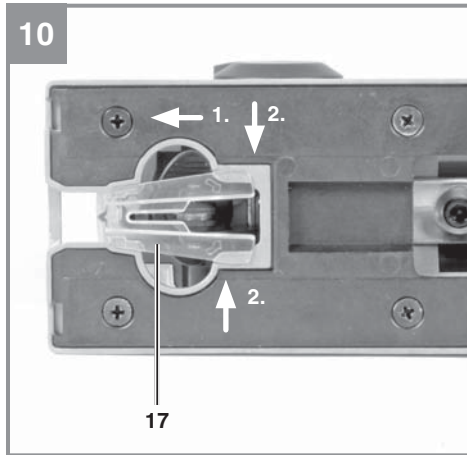
- BR** Manual de instruções original  
Serra tico-tico a bateria
- E** Manual de instrucciones original  
Sierra caladora inalámbrica
- GB** Original operating instructions  
Cordless Jig Saw

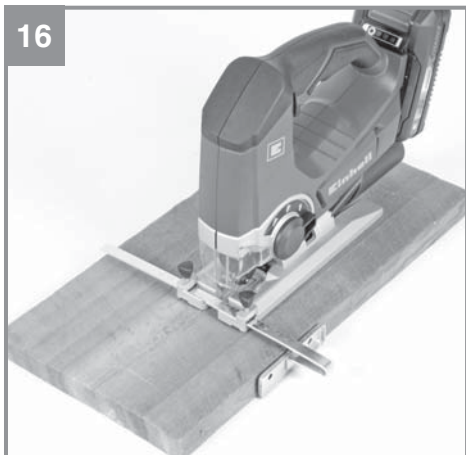


 **South America**









## Índice

1. Instruções de segurança
2. Descrição da ferramenta e material fornecido
3. Utilização adequada
4. Dados técnicos
5. Antes de colocar em funcionamento
6. Operação
7. Limpeza e manutenção
8. Eliminação e reciclagem
9. Armazenagem
10. Visor do carregador



**“Aviso – Leia o manual de instruções para reduzir o risco de ferimentos”**



**Use proteção auricular.** O ruído pode provocar perda auditiva.



**Use máscara de proteção contra o pó.** Durante os trabalhos em madeira e outros materiais pode haver formação de pó prejudicial à saúde. Os materiais que contenham amianto não devem ser trabalhados!



**Use óculos de proteção.** As faíscas produzidas durante o trabalho ou as aparas, os estilhaços e a poeira que saem do aparelho, podem provocar danos à visão.

**Atenção!** Ao utilizar ferramentas, devem ser respeitadas algumas medidas de segurança para prevenir acidentes e/ou danos. Portanto, leia atentamente este manual de instruções. Guarde-o em um local seguro, para que se possa consultar a qualquer momento. Caso o aparelho seja utilizado por terceiros, entregue também este manual de instruções.

Não nos responsabilizamos pelos acidentes e/ou danos causados pela não observância deste manual e das instruções de segurança.

## 1. Instruções de segurança

### Perigo!

**Leia todas as instruções de segurança e indicações.**

O não cumprimento das instruções de segurança e indicações pode provocar choques elétricos, incêndios e/ou ferimentos graves.

**Guarde todas as instruções de segurança e indicações para ser consultado a qualquer momento.**

**Explicação sobre a placa de advertência do aparelho (ver fig. 6)**

1. Leia as instruções de uso contidas no manual antes de ligar o aparelho.
2. Não utilize o aparelho quando estiver chovendo. Mantenha as crianças afastadas do aparelho.
3. Mantenha terceiros afastados da área de perigo.
4. Utilize capacete, óculos de segurança e protetores auriculares.
5. Classe de proteção III / proteção de baixa tensão.

**Instruções de segurança gerais relativas a ferramentas elétricas**

### Aviso!

A designação "ferramenta elétrica" usada nas instruções de segurança refere-se às ferramentas alimentadas por corrente elétrica (com cabo elétrico) e às ferramentas alimentadas por bateria (sem cabo elétrico)

#### 1. Segurança no local de trabalho

- a) **Mantenha a sua área de trabalho limpa e bem iluminada.** Áreas de trabalho desarrumadas ou com pouca iluminação aumentam o perigo de acidentes.

- b) **Não utilize a ferramenta elétrica em ambientes potencialmente explosivos, onde haja líquidos, gases ou poeiras inflamáveis.** As ferramentas elétricas produzem faíscas que podem inflamar o pó ou os vapores.
- c) **Mantenha as crianças e outras pessoas afastadas durante a utilização da ferramenta elétrica.** Uma distração pode fazê-lo perder o controle do aparelho.

#### 2. Segurança elétrica

- a) **O plugue de ligação da ferramenta elétrica tem de ser compatível com a tomada. O plugue nunca pode ser alterado. Não utilize plugues adaptadores em conjunto com ferramentas elétricas com ligação à terra.** Plugues não alterados e tomadas de energia compatíveis diminuem o risco de choque elétrico.
- b) **Evite o contato físico com as superfícies ligadas à terra, como tubos, aquecimentos, fogões, frigoríficos.** Existe um maior risco de choque elétrico, se o seu corpo estiver em contato com a terra.
- c) **Mantenha as ferramentas elétricas afastadas da chuva e da umidade.** A entrada de água no aparelho elétrico aumenta o risco de choque elétrico.
- d) **Não utilize o cabo para outro fim que não o previsto, como para transportar ou pendurar a ferramenta elétrica ou para retirar o plugue da tomada. Mantenha o cabo afastado de fontes de calor, do óleo, das arestas vivas ou das partes móveis do aparelho.** Cabos danificados ou emaranhados aumentam o risco de choque elétrico.
- e) **Se trabalhar com uma ferramenta elétrica ao ar livre, use somente cabos de extensão adequados para o exterior.** A utilização de um cabo de extensão adequado para o exterior diminui o risco de choque elétrico.
- f) **Se não for possível evitar a utilização da ferramenta elétrica em um ambiente úmido, use um disjuntor de corrente diferencial residual.** A utilização de um disjuntor de corrente diferencial residual diminui o risco de choque elétrico.

#### 3. Segurança das pessoas

- a) **Esteja sempre atento, preste atenção ao que está fazendo e proceda de modo sensato com uma ferramenta elétrica. Não utilize a ferramenta elétrica, se**



**estiver cansado ou sob a influência de drogas, álcool ou de medicamentos.** Um momento de distração durante a utilização da ferramenta elétrica pode causar ferimentos graves.

- b) **Use equipamento de proteção individual e use sempre óculos de proteção.** O uso de equipamento de proteção individual, como máscara de proteção contra o pó, calçado de segurança antiderrapante, capacete de proteção ou proteção auditiva, de acordo com o tipo e utilização de ferramenta elétrica, diminui o risco de ferimentos.
  - c) **Evite uma colocação em funcionamento inadvertida. Assegure-se de que a ferramenta elétrica está desligada antes de pegá-la, de transportá-la ou ligá-la à rede de energia elétrica e/ou à bateria.** Se o dedo estiver no interruptor ao transportar a ferramenta elétrica ou se esta estiver ligada quando conectada à tomada, há o risco de acidente.
  - d) **Antes de ligar a ferramenta elétrica, retire as ferramentas de ajuste ou as chaves de parafusos.** Uma ferramenta ou chave, em uma peça em rotação do aparelho, pode provocar ferimentos.
  - e) **Evite posições inadequadas. Certifique-se de que está numa posição segura e mantenha sempre o equilíbrio.** Dessa forma, pode controlar melhor a ferramenta elétrica em situações inesperadas.
  - f) **Use vestuário adequado. Não use roupa larga ou joia. Mantenha o cabelo, o vestuário e as joias afastados das peças em movimento.** O vestuário largo, as joias ou o cabelo comprido podem ser apanhados pelas peças em movimento.
  - g) **Se puderem ser montados dispositivos de aspiração de pó ou dispositivos de recolha de pó certifique-se de que estes estão ligados e são usados corretamente.** A utilização de um aspirador de pó diminui os perigos provocados pelo pó.
- 4. Utilização e manuseio da ferramenta elétrica**
- a) **Não sobrecarregue o aparelho. Utilize a ferramenta elétrica adequada para o seu trabalho.** Trabalhe melhor e com maior segurança com a ferramenta elétrica adequada dentro dos limites de potência indicados.
  - b) **Não utilize ferramentas elétricas com o interruptor danificado.** Uma ferramenta elé-

trica que não possa ser ligada ou desligada é perigosa e deve ser reparada.

- c) **Desligue o plugue da tomada e/ou remova a bateria antes de efetuar ajustes no aparelho, trocar peças acessórias ou colocar o aparelho a parte.** Esta medida de prevenção evita o arranque inadvertido do aparelho.
  - d) **Guarde as ferramentas elétricas fora do alcance das crianças. Não deixe que o aparelho seja utilizado por pessoas que não estejam familiarizadas com ele ou que não tenham lido estas instruções.** As ferramentas elétricas são perigosas se forem usadas por pessoas inexperientes.
  - e) **Trate da conservação da ferramenta elétrica com cuidado. Verifique se as peças móveis funcionam sem problemas, se não estão emperradas e se existem peças quebradas ou danificadas que influenciem o funcionamento da ferramenta elétrica. As peças danificadas devem ser reparadas antes da utilização do aparelho.** Muitos acidentes são causados por ferramentas elétricas mal conservadas.
  - f) **Mantenha as lâminas de corte afiadas e limpas.** As lâminas de corte cuidadas e afiadas encravam menos e são mais fáceis conduzir.
  - g) **Respeite estas indicações quando utilizar ferramenta elétrica, acessórios, ferramentas de trabalho, etc. Tenha atenção às condições de trabalho e ao trabalho a ser realizado.** O uso de ferramentas elétricas para fins diferentes do previsto pode originar situações perigosas.
- 5. Utilização e manuseio da ferramenta sem fio**
- a) **As baterias só poderão ser carregadas nos carregadores recomendados pelo fabricante.** Um carregador que seja indicado para determinado tipo de bateria e seja usado com outra poderá provocar um incêndio.
  - b) **Nas ferramentas elétricas só podem ser usadas com as baterias previstas.** A utilização de outras baterias pode causar ferimentos e incêndios.
  - c) **A bateria que não estiver em uso deve ser mantida afastada de cliques, moedas, chaves, pregos, parafusos e outros pequenos objetos metálicos, que poderiam provocar a ligação em ponte dos contatos.** Um curto-circuito entre os contatos da

bateria pode resultar em queimaduras ou incêndios.

- d) **Uma utilização imprópria pode fazer sair líquido da bateria. Evite o contato com esta substância. Em caso de contato, enxague bem com água. Para além disso, se o líquido entrar em contato com os olhos, consulte um médico.** O líquido saído da bateria pode provocar irritações cutâneas ou queimaduras.

#### 6. Manutenção

- a) **Deixe a ferramenta elétrica para ser reparada apenas pela rede de assistência técnica autorizada e somente com peças de reposição originais.** Dessa forma, fica garantida a segurança da ferramenta elétrica.

#### Instruções de segurança especiais Bateria/ Carregador

A produção de todos os nossos packs de baterias é feita com extremo cuidado, para poder proporcionar baterias com fluxo energético máximo, durabilidade e segurança. As células das baterias dispõem de dispositivos de segurança de diversos níveis. Cada uma das células é, em primeiro lugar, formatada e são recolhidas as suas curvas características elétricas. Estes dados são depois utilizados para poder agrupar as melhores packs das baterias possíveis. **Apesar de todas as medidas de segurança adicionais, o manuseio das baterias deve ser efetuado com extremo cuidado. Para um funcionamento seguro, deve-se respeitar impreterivelmente os seguintes pontos: Só é possível garantir um funcionamento seguro se as células não apresentarem danos!**

**O manuseamento incorreto pode provocar danos nas células.**

**Atenção!** As análises confirmam que a utilização e a manutenção incorretas são as principais causas de danos provocados por baterias de elevado rendimento.

#### Indicações sobre a bateria

1. O pack de baterias do aparelho sem fio não está carregado quando é fornecido. Por conseguinte, tem de carregar a bateria antes da primeira colocação em funcionamento.
2. Evite ciclos de descarga muito intensos, de forma a manter o rendimento ideal da bateria! Carregue regularmente a bateria.

3. Guarde a bateria fria, idealmente a uma temperatura de 15°C, e com uma carga de pelo 40% da sua capacidade.
4. As baterias de lítio estão sujeitas a um desgaste natural. A bateria deverá ser substituída, o mais tardar, quando a capacidade do aparelho só corresponder a 80% daquela que possui quando novo! As células com falhas de um pack de baterias envelhecido já não conseguem responder às elevadas exigências em termos de potência e constituem, portanto, um risco para a segurança.
5. Não jogue as baterias no fogo ou lixo impróprio. Perigo de explosão!
6. Não deve incendiar a bateria ou expô-la ao fogo.
7. Não deixe descarregar completamente as baterias!  
O descarregamento total danifica as células da bateria. A causa mais frequente para o des carregamento total dos packs de baterias é o armazenamento prolongado ou a não utilização de baterias totalmente descarregadas. Interrompa imediatamente o trabalho assim que se note uma redução substancial da potência ou quando o sistema eletrónico de proteção for acionado. Armazene a bateria apenas depois que este esteja completamente carregada.
8. Proteja a bateria ou o aparelho contra sobrecargas!  
Uma eventual sobrecarga conduz rapidamente a um sobreaquecimento e à destruição das células no interior da carcaça da bateria, sem que o sobreaquecimento se torne evidente.
9. Evite danos e choques!  
Substitua de imediato as baterias que tenham sofrido quedas de alturas superiores a um metro ou que tenham sido sujeitas a choques violentos, mesmo que a respectiva carcaça não apresente quaisquer danos evidentes. As células no interior das baterias podem ter sofrido sérios danos. Para tal, respeite também as indicações sobre a eliminação.
10. Por motivos de segurança, em caso de sobrecarga ou sobreaquecimento, o sistema integrado de desligamento de segurança desliga o aparelho. Atenção! Não acione o interruptor para ligar/desligar se o sistema de desligamento de segurança tiver desligado o aparelho. Tal ação pode causar danos na bateria.

11. Utilize apenas baterias originais. A utilização de outras baterias pode causar ferimentos, explosão e perigo de incêndio.

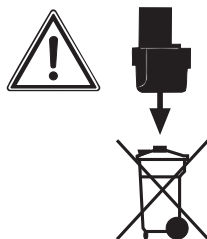
#### **Indicações sobre o carregador e o carregamento**

1. Respeite os dados indicados na placa de características do carregador. Ligue o carregador apenas à tensão de rede indicada na placa de características.
2. Proteja o carregador e o cabo contra danos e arestas vivas. Os cabos danificados devem ser imediatamente substituídos por um electricista.
3. Mantenha o carregador, as baterias e o aparelho sem fio longe do alcance das crianças.
4. Não deve utilizar carregadores danificados.
5. Não utilize o carregador juntamente fornecido para carregar outros aparelhos sem fio.
6. O pack de baterias aquece quando é sujeito a grandes esforços. Antes de iniciar o processo de carregamento, deixe o pack de baterias arrefecer até atingir a temperatura ambiente.
7. Não carregue demasiadamente as baterias! Respeite os tempos máximos de carga. Estes tempos de carga são válidos apenas para baterias descarregadas. Ligar à corrente por diversas vezes uma bateria que esteja total ou parcialmente carregada provoca uma sobrecarga e, conseqüentemente, a danificação das células. Não deixe as baterias ligadas ao carregador durante vários dias.
8. Nunca utilize nem carregue baterias, se supuser que o seu último carregamento foi efetuado há mais de 12 meses. As probabilidades de que a bateria esteja já gravemente danificada (descarregamento total) são elevadas.
9. O carregamento a uma temperatura inferior a 10 °C pode causar danos químicos na célula e provocar um incêndio.
10. Não utilize baterias que tenham aquecido durante o processo de carregamento, pois as respectivas células podem ficar gravemente danificadas.
11. Não volte a utilizar quaisquer baterias que tenham ficado abauladas ou deformadas durante o processo de carregamento, ou que apresentem sintomas anormais (emissão de gases, estalidos, sibilos, ...)
12. Não deixe a bateria descarregar completamente (grau de descarga recomendado: máx. 80 %). A descarga total provoca um envelhecimento prematuro das células da bateria.

13. Nunca deixe as baterias carregando sem vigilância!

#### **Proteção contra fatores ambientais**

1. Use vestuário de trabalho adequado. Use óculos de proteção.
2. Proteja o aparelho sem fio e o carregador contra a umidade e a chuva. A umidade e a chuva podem provocar sérios danos nas células.
3. Não utilize o aparelho sem fio e o carregador onde existam vapores e líquidos inflamáveis.
4. Utilize o carregador e os aparelhos sem fio apenas em estado seco e a uma temperatura ambiente de 10 a 40 °C.
5. Não guarde a bateria em locais que possam atingir uma temperatura superior a 40 °C, particularmente em automóveis que estejam estacionados ao sol.
6. Proteja as baterias contra sobreaquecimento! A sobrecarga, o carregamento excessivo ou a exposição à radiação solar direta podem provocar um sobreaquecimento e, conseqüentemente, a destruição das células. Nunca carregue nem trabalhe com baterias que tenham sofrido um sobreaquecimento – substitua-as de imediato.
7. Armazenamento de baterias, carregadores e do aparelho sem fio: Guarde o aparelho sem fio e o carregador apenas em espaços secos com uma temperatura ambiente de 10-40 °C. Guarde a bateria de lítio em estado fresco e seco, a temperaturas na ordem dos 10-20 °C. Proteja-o contra a umidade do ar e a radiação solar direta! Guarde as baterias apenas se estiverem carregadas (com pelo menos 40 % da sua capacidade de carga).
8. Não permita que a bateria de lítio congele. As baterias que foram guardadas durante mais de 60 minutos a uma temperatura abaixo dos 0 °C devem ser eliminadas.
9. Ao manusear baterias, tenha cuidado com a carga eletrostática: as descargas eletrostáticas provocam danos no sistema eletrônico de proteção e nas células da bateria! Por conseguinte, evite descargas eletrostáticas e nunca toque nos pólos da bateria!



As baterias e os aparelhos elétricos sem fio contêm substâncias que são prejudiciais ao meio ambiente. Não deixe aparelhos sem fio no lixo doméstico.

#### Instruções de segurança adicionais

##### Serra tico-tico a bateria

- **Ao trabalhar, segure o aparelho nas superfícies isoladas próprias, em que os cabos elétricos dobrados da ferramenta de trabalho se encontram.** O contato com um cabo de corrente elétrica pode eletrificar as peças metálicas do aparelho e provocar um choque elétrico.
- Guarde as ferramentas num lugar seguro e fora do alcance das crianças.
- Ao serrar, use sempre óculos de proteção, luvas de segurança, um protetor auricular e, no caso dos trabalhos que produzam pó, uma máscara de proteção respiratória.
- Não se esqueça da chave de ferramentas encaixada. Antes de ligar o aparelho, verifique sempre se chaves ou ferramentas de ajuste não ficaram esquecidas no aparelho.
- Fixe bem a peça a ser trabalhada, para evitar que ela se desloque.
- **Não é permitido trabalhar materiais que contenham amianto.** Observe as normas em vigor para a prevenção de acidentes da associação profissional.
- Utilize apenas peças sobressalentes originais.
- As reparações só podem ser feitas por um electricista capacitado.
- O ruído no local de trabalho pode exceder os 85 dB (A). Neste caso, o operador necessita de medidas de isolamento e de proteção acústicos.
- Certifique-se de que está numa posição segura e confortável.
- Não exponha a sua ferramenta elétrica à chuva. Não use a ferramenta elétrica em ambientes úmidos ou molhados, nem na proximidade de líquidos inflamáveis.
- Mantenha a área de trabalho arrumada.

- Use vestuário de trabalho adequado. Não use roupa larga nem jóias. Se tiver cabelos compridos, use uma rede para os prender.
- Para a sua própria segurança, utilize somente acessórios e aparelhos auxiliares produzidos pelo fabricante da ferramenta.
- Use somente discos de serra afiados e em perfeito estado. Substitua imediatamente os que estiverem torcidos ou com fendas.
- Depois de desligar a ferramenta, nunca tente parar o disco de serra, apertando-o lateralmente.
- Certifique-se de que o avanço é uniforme. Deste modo reduz o perigo de acidentes e prolonga a vida útil do disco de serra e da ferramenta.
- Para limpar a sua ferramenta utilize um pano úmido. Não utilize produtos de limpeza agressivos.
- Verifique se a ferramenta funciona bem. Se houver problemas, mande inspecioná-la. Todos os trabalhos de manutenção e de inspeção devem ser efetuados apenas por electricistas.

**Guarde as instruções de segurança num local seguro.**

## 2. Descrição da ferramenta e material fornecido

### 2.1 Descrição do aparelho (figura 1,2,3)

1. Punho
2. Botão de travamento do interruptor para ligar/desligar
3. Interruptor para ligar/desligar
4. Luz LED
5. Adaptador para dispositivo de aspiração
6. Guia da linha de corte
7. Placa base da serra ajustável
8. Comutador para movimento pendular
9. Escala graduada para placa base da serra
10. Rolete de guia
11. Guia paralela
12. Lâmina de serra
13. Parafusos de aperto para a guia paralela
14. Suporte da lâmina de serra
15. Cobertura de proteção
16. Alavanca de bloqueio para placa base da serra
17. Proteção contra estilhaços

## 2.2 Material fornecido

Com a ajuda da descrição do material, verifique se o equipamento se encontra completo. Caso faltem peças, dirija-se no local onde adquiriu o aparelho, juntamente com a cópia da nota fiscal, dentro no prazo fixado pelas leis de proteção do consumidor em seu país.

- Abra a embalagem e retire cuidadosamente o aparelho.
- Remova o material da embalagem, assim como os dispositivos de segurança da embalagem e de transporte (caso existam).
- Verifique se o equipamento está completo.
- Verifique se o aparelho e as peças acessórias apresentam danos de transporte.
- Se possível, guarde a embalagem até ao término do período de garantia.

### Perigo!

**O aparelho e o material da embalagem não são brinquedos! As crianças não devem brincar com sacos de plástico, películas ou peças de pequena dimensão! Existe o perigo de deglutição e asfixia!**

- Serra tico-tico a bateria
- Guia paralela
- Adaptador para dispositivo de aspiração de aparas
- Guia da linha de corte
- Proteção contra estilhaços
- Manual de instruções original

## 3. Utilização adequada

A serra tico-tico destina-se ao corte de madeira, metais, metais não-ferrosos e plásticos, utilizando para o efeito a respetiva lâmina de serra.

A máquina só pode ser utilizada para os fins indicados neste manual. Qualquer outro tipo de utilização é considerado inadequado. Os danos ou ferimentos de qualquer tipo resultantes são da responsabilidade do usuário/operador e não do fabricante.

Chamamos a atenção para o fato dos nossos aparelhos não terem sido concebidos para uso comercial, artesanal ou industrial. Não assumimos qualquer responsabilidade se o aparelho for utilizado no comércio, artesanato ou indústria ou em atividades equiparáveis.

## 4. Dados técnicos

Consulte as informações técnicas na página de seu país.

### Use protetor auricular.

O ruído pode provocar danos auditivos.

### Ruído e vibração

Os valores de ruído e de vibração foram apurados de acordo com a EN 60745.

Valores totais de vibração (soma vetorial de três direções) apurados de acordo com a EN 60745.

O valor de emissão de vibração indicado também pode ser utilizado para um cálculo prévio de limitações.

### Atenção!

**O valor de vibração varia de acordo com a aplicação da ferramenta elétrica e pode, em casos excepcionais, exceder o valor indicado.**

### Reduza a produção de ruído e de vibração para o mínimo!

- Utilize apenas aparelhos em bom estado.
- Limpe e faça a manutenção do aparelho regularmente.
- Adapte o seu modo de trabalho ao aparelho.
- Não sobrecarregue o aparelho.
- Se necessário, submeta o aparelho a uma verificação.
- Desligue o aparelho, quando este não estiver sendo utilizado.
- Use luvas.

### Cuidado!

#### Riscos residuais

**Mesmo quando esta ferramenta elétrica estiver sendo utilizada adequadamente, existem sempre riscos residuais. Dependendo do formato e do modelo desta ferramenta elétrica podem ocorrer os seguintes perigos:**

1. Lesões pulmonares, caso não seja utilizada uma máscara de proteção para pó adequada.
2. Lesões auditivas, caso não seja utilizada uma proteção auditiva adequada.
3. Danos para a saúde resultantes das vibrações na mão e no braço, caso a ferramenta seja utilizada durante um longo período de tempo ou se não for operada e feita a manutenção de forma adequada.

## 5. Antes de colocar em funcionamento

Antes de ligar a máquina, certifique-se de que os dados constantes da placa de características correspondem aos dados de rede.

### **Aviso!**

**Retire sempre a fonte de alimentação da corrente elétrica antes de efetuar ajustes no aparelho.**

Verifique, com um detector de linhas, se o ponto de aplicação da ferramenta está sobre cabos elétricos ou canalizações de gás ou de água ocultos.

### **Aviso!**

Retire sempre a bateria antes de efetuar ajustes no aparelho.

### 5.1 Cobertura de proteção (figura 2/pos. 15)

- A cobertura de proteção (15) evita que se toque inadvertidamente na lâmina de serra (12) permitindo, no entanto, observar a zona de corte.
- A cobertura de proteção (15) tem de estar sempre montada e rebatida para baixo para efetuar cortes.
- A cobertura de proteção (15) pode ser rebatida para cima, tal como representado na figura 2.

### 5.2 Substituição da lâmina de serra (figura 3/pos. 12)

#### **Aviso!**

Retire a bateria antes de montar ou substituir uma lâmina de serra.

- Pode montar ou substituir as lâminas de serra sem utilizar outras ferramentas.
- Coloque o comutador para movimento pendular (8) na posição D (ver figura 14).
- Os dentes da lâmina de serra são muito afiados.
- Retire a cobertura de proteção (15).
- Pressione o suporte da lâmina de serra (14) e empurre a lâmina (12) até o encosto no suporte (14) (figura 3). Os dentes da lâmina de serra têm de estar virados para a frente.
- Deixe deslizar de novo o suporte para a lâmina de serra (14). A lâmina de serra (12) tem de assentar no rolete de guia (10).
- Verifique se a lâmina de serra (12) está bem assentada no suporte.
- Para retirar a lâmina de serra, proceda de forma inversa.

### 5.3 Montagem da guia paralela (figura 4/pos. 11)

- A guia paralela (11) permite efetuar cortes paralelos.
- Desaperte ambos os parafusos de aperto (13) na base da serra (7).
- Insira agora a guia paralela (11) nas guias na base da serra (7). Pode montar a guia paralela (11) no lado esquerdo ou no lado direito do aparelho.
- Oriente a régua-guia sempre para baixo. Determine a distância necessária com o auxílio da escala de medida da guia paralela (11) e volte a apertar os parafusos de aperto (13).

### 5.4 Ajuste do placa da base da serra para cortes em meia-esquadria (figura 5)

- Desaperte a alavanca de aperto (16) no placa da base da serra.
- Puxe a placa base da serra (7) ligeiramente para a frente. A placa base da serra só pode ser inclinada até 47° para a esquerda ou para a direita.
- O placa base da serra (7) só pode ser recuada de novo para as posições fixas existentes de 0°, 15°, 30° e 45°, as quais se encontram marcadas na escala graduada para a placa base da serra (9). Coloque a placa da serra na respectiva posição e aperte a alavanca de bloqueio (16).
- A placa da serra (7) também pode ser ajustada para outras medidas angulares que não estejam marcadas. Para tal, empurre a placa da serra (7) para a frente, regule para o ângulo desejado e volte a apertar a alavanca de bloqueio (16).

**Nota!** Para cortes em meia-esquadria, é necessário remover os parafusos de aperto para o encosto paralelo (13) e a proteção contra estilhaços (17).

### 5.5 Adaptador para dispositivo de aspiração de aparas (figura 6/pos. 5)

- Ligue a sua serra tico-tico com o adaptador para o dispositivo de aspiração de aparas(5) a um aspirador. Deste modo, obtém uma aspiração ideal do pó da peça a trabalhar.
- As vantagens: protege o aparelho e a sua saúde. Além disso, a sua área de trabalho fica limpa e segura.
- Durante o trabalho, o pó resultante pode ser perigoso. Tenha atenção às instruções de segurança.
- Coloque o adaptador (5) conforme indicado

na figura 6. O adaptador (5) tem de engatar de forma audível, para que fique bem assentado na base da serra (7). No caso de cortes em meia-esquadria, o adaptador para o dispositivo de aspiração de aparas (5) não pode ser utilizado.

- Insira a mangueira de aspiração do aspirador na abertura do adaptador (5). Certifique-se de que as ligações do aparelho não deixam passar ar.

### 5.6 Guia da linha de corte (fig. 7-9 / pos. 6)

A guia da linha de corte (6) permite-lhe executar cortes precisos de acordo com as linhas de corte traçadas na peça. Monte a guia da linha de corte, assentando em cima sobre a base da serra (7) e engatando em baixo, como representado na figura 7. Utilize a marcação (a) com o ângulo ajustado a 0° (figura 8) e a marcação (b) com o ângulo ajustado a 45° (figura 9). Para o ajuste do ângulo, ver ponto 5.4.

Atenção! Efetue cortes de ensaio com um pedaço de madeira.

### 5.7 Proteção contra estilhaços (figura 10 / pos. 17)

A proteção contra estilhaços assegura que o material a trabalhar não lasca ou quebra enquanto serra. Insira-o por baixo na base da serra, como representado na figura 10.

Nota! A proteção contra estilhaços só pode ser utilizada em cortes de 0° e tem de ser removida no caso de cortes em meia-esquadria até 47°!

### 5.8 Carregamento do pack de baterias de lítio (fig. 11-12)

1. Retire o pack de baterias (d) do punho, apertando, para tal, o botão de engate (c) para baixo.
2. Verifique se a tensão de rede indicada na placa de características corresponde à tensão de rede existente. Ligue a fonte de alimentação do carregador (e) à tomada. O LED verde começa a piscar.
3. Empurre a bateria no carregador.

No ponto 10 (visor do carregador), encontra uma tabela com os significados da indicação LED no carregador.

Se o pack de baterias não se conseguir carregar, verifique

- se existe tensão de rede na tomada.
- se existe um contato correto nos contatos de carregamento do carregador.

Se continuar a não ser possível carregar o pack de baterias, envie

- o carregador e o adaptador de carregamento
  - e o pack de baterias
- para o nosso serviço de assistência técnica.

### 5.9 Indicação da capacidade da bateria (fig. 11/pos. f)

Interruptor para a indicação da capacidade da bateria (g). A indicação da capacidade da bateria (f) assinala o nível de carga do mesmo a partir dos 3 LEDs.

#### Acendem os 3 LEDs:

A bateria está completamente carregada.

#### Acendem 2 ou 1 LED(s)

A bateria dispõe de carga residual suficiente.

#### 1 LED a piscando:

A bateria está descarregada, carregue-a.

#### Todos os LEDs a piscando:

A bateria ficou totalmente descarregada e apresenta defeito. Uma bateria com defeito nunca mais pode voltar a ser usada e carregada!

## 6. Operação

### 6.1 Interruptor para ligar/desligar (figura 13/pos. 3)

#### Ligar:

Pressione a tecla de travamento (2) e o interruptor para ligar/desligar (3).

Com o interruptor para ligar/desligar (3), pode comandar o número de cursos de forma contínua. Quanto mais pressionar o interruptor, maior é o número de cursos.

#### Desligar:

Solte a tecla de travamento (2) e o interruptor para ligar/desligar (3).

### 6.2 Ajuste do movimento pendular (figura 14/pos. 8)

A intensidade do movimento pendular da lâmina de serra (12) pode ser ajustada no comutador para movimento pendular (8) durante o curso. Pode adaptar a velocidade de corte, o rendimento de corte e o esquema de corte consoante a peça a trabalhar.

Coloque o comutador para movimento pendular (8) numa das seguintes posições:

**Posição A** = sem movimento pendular

**Material:** borracha, cerâmica, alumínio, aço

**Nota:** Para arestas de corte finos e impecáveis, materiais finos (p. ex. chapa) e materiais duros.

**Posição B** = movimento pendular ligeiro

**Material:** plástico, madeira, alumínio

**Nota:** para materiais duros

**Posição C** = movimento pendular médio

**Material:** madeira

**Posição D** = movimento pendular intenso

**Material:** madeira

**Nota:** para materiais flexíveis e para serrar no sentido das fibras

A melhor combinação de ajuste de rotações e movimento pendular depende do material a trabalhar. Recomendamos que efetue um corte de teste num pedaço de madeira para determinar o ajuste ideal.

### 6.3 Efetuar cortes

#### Cuidado!

- Certifique-se de que o interruptor para ligar/desligar (3) não se encontra ativado. Só depois ligue a bateria ao aparelho.
- Ligue a serra tico-tico só quando esta tiver a lâmina de serra montada.
- Utilize apenas as lâminas de serra se estas estiverem em bom estado. Substitua de imediato as lâminas de serra que se encontrem deformadas ou com fissuras.
- Coloque a base da serra bem fixada na peça a trabalhar. Ligue a serra tico-tico. Deixe a lâmina de serra funcionar até atingir a velocidade máxima. Depois, conduza a lâmina de serra lentamente ao longo da linha de corte. Aplique apenas uma ligeira pressão sobre a lâmina de serra.

- Quando cortar metal, deve aplicar na linha de corte com um líquido de arrefecimento adequado.

### 6.4 Recortar áreas (figura 15)

Faça um furo de 10 mm com uma furadeira na área a recortar. Introduza a lâmina de serra neste furo e comece a cortar a área desejada.

### 6.5 Efetuar cortes paralelos (figura 16)

- Monte a guia paralela e ajuste-a de forma adequada (ver ponto 5.3).
- Respeite as instruções do ponto 6.3.
- Efetue o corte como ilustrado na figura 16.

### 6.6 Corte em meia-esquadria (figura 9)

- Ajuste o ângulo na base da serra de forma adequada (ver ponto 5.4).
- Respeite as instruções do ponto 6.3.
- Efetue o corte como ilustrado na figura 9.

### 6.7 Luz LED (figura 1/pos. 4)

A luz LED (4) proporciona uma iluminação adicional do local de corte. A luz LED (4) acende-se automaticamente, assim que pressionar o interruptor para ligar/desligar (3).

## 7. Limpeza e manutenção

### Perigo!

**Retire o cabo de alimentação da tomada ou a bateria antes de qualquer trabalho de limpeza.**

#### 7.1 Limpeza

- Mantenha os dispositivos de segurança, ranhuras de ventilação e a carcaça do motor o mais limpo possível. Limpe o aparelho com um pano limpo ou sobre com ar comprimido a baixa pressão.
- Aconselhamos limpar o aparelho diretamente após cada utilização.
- Limpe regularmente o aparelho com um pano úmido e um pouco de sabão. Não utilize detergentes ou solventes; estes podem corroer as peças de plástico do aparelho.
- Certifique-se de que não entra água para o interior do aparelho. A entrada de água num aparelho elétrico aumenta o risco de choque elétrico.
- Não deixe cair água no aparelho, pois aumenta o risco de choque elétrico.



### 7.2 Escovas de carvão

No caso de formação excessiva de faíscas, mande verificar as escovas de carvão em uma assistência técnica ou por um técnico com qualificação. Atenção! As escovas de carvão só podem ser substituídas em uma assistência técnica ou por um técnico com qualificação.

### 7.3 Manutenção

No interior do aparelho não existem quaisquer peças que necessitem de manutenção.

### 7.4. Encomenda de peças sobressalentes

Para encomendar peças de reposição, deve indicar os seguintes dados:

- modelo do aparelho
- número de referência do aparelho
- número de identificação do aparelho
- número de peça de reposição necessária

Pode encontrar os preços e informações atuais em [www.einhell.com.br](http://www.einhell.com.br)

Para saber onde se encontram as assistências técnicas credenciadas, acesse via internet: <http://www.einhell.com.br> ou entre em contato conosco pelo telefone: (11) 4785 0660 ou através do seguinte e-mail: [contato.brasil@einhell.com](mailto:contato.brasil@einhell.com)

## 8. Eliminação e reciclagem

O aparelho encontra-se dentro de uma embalagem para evitar danos durante o seu transporte. Esta embalagem é matéria-prima, podendo ser reutilizada ou reciclada. O aparelho e os respectivos acessórios são de diferentes materiais (ex.: metal e plástico). Os componentes que não estiverem em condições devem ter tratamento de lixo especial. Informe-se como reciclar.

**Proteja o Meio Ambiente!**

## 9. Armazenagem

Guarde a ferramenta e os respectivos acessórios em local protegido do sol, seco e fora do alcance das crianças. A temperatura ideal de armazenamento situa-se entre os 5°C ~ 30°C. Armazene a ferramenta elétrica na embalagem original.

## 10. Visor do carregador

Estado do visor		Significado e medida a adotar
LED vermelho	LED verde	
Desligado	Piscando	<b>Operacionalidade</b> O carregador está ligado à rede e encontra-se operacional; a bateria não está no carregador
Ligado	Desligado	<b>Carregamento</b> O carregador carrega a bateria no modo de carregamento rápido.
Desligado	Ligado	A bateria dispõe de 85% de carga e está operacional. (Duração da carga no caso de uma bateria de 1,5 Ah: 30 min.) (Duração da carga no caso de uma bateria de 2,0 Ah: 40 min.) (Duração da carga no caso de uma bateria de 3,0 Ah: 60 min.) (Duração da carga no caso de uma bateria de 4,0 Ah: 80 min.) (Duração da carga no caso de uma bateria de 5,2 Ah: 130 min.) O carregador então muda para o modo de carga suave até que a bateria esteja totalmente carregada. (Duração da carga total no caso de uma bateria de 1,5 Ah: 40 min.) (Duração da carga total no caso de uma bateria de 2,0 Ah: 50 min.) (Duração da carga total no caso de uma bateria de 3,0 Ah: 75 min.) (Duração da carga total no caso de uma bateria de 4,0 Ah: 100 min.) (Duração da carga total no caso de uma bateria de 5,2 Ah: 140 min.) <b>Medida a tomar:</b> Remova a bateria do carregador. Desligue o carregador da rede.
Piscando	Desligado	<b>Carregamento condicionado</b> O carregador encontra-se no modo de carregamento moderado. Aqui, por motivos de segurança, a bateria é carregada mais lentamente, precisando de mais de uma hora até estar carregada. Tal pode dever-se às seguintes causas: - A bateria passou muito tempo sem ser carregada ou continuou a ser utilizada mesmo depois de já se encontrar descarregada (descarregamento total) - A temperatura da bateria não se encontra na faixa ideal, entre os 25° C e os 45° C. <b>Medida a tomar:</b> Aguarde até o carregamento estar concluído; a bateria pode, no entanto, continuar a ser carregada.
Piscando	Piscando	<b>Falha</b> Já não é possível efetuar o carregamento. A bateria tem um defeito. <b>Medida a tomar:</b> Uma bateria com defeito nunca mais pode voltar a ser carregada. Remova a bateria do carregador.
Ligado	Ligado	<b>Temperatura anômala</b> A bateria está demasiado quente (p. ex. radiação solar direta) ou demasiado frio (abaixo dos 0° C). <b>Medida a tomar:</b> Retire a bateria e guarde-a por 1 dia à temperatura ambiente (a aprox. 20° C).

BR

A reprodução ou duplicação, mesmo que parcial, da documentação e dos anexos dos produtos, necessita de autorização expressa.

AS FOTOS CONTIDAS NESTE MANUAL SÃO MERAMENTE ILUSTRATIVAS E PODEM NÃO RETRATAR COM EXATIDÃO A COR, ETIQUETAS E/OU ACESSÓRIOS.

Sujeito a alterações técnicas sem aviso prévio.

## Índice de contenidos

1. Instrucciones de seguridad
2. Descripción del aparato y volumen de entrega
3. Uso adecuado
4. Características técnicas
5. Antes de la puesta en marcha
6. Manejo
7. Mantenimiento, limpieza y pedido de piezas de repuesto
8. Eliminación y reciclaje
9. Almacenamiento
10. Indicación cargador



Aviso - Leer el manual de instrucciones para reducir cualquier riesgo de sufrir daños



**Usar protección para los oídos.** La exposición al ruido puede ser perjudicial para el oído.



**Cuidado! Es preciso ponerse una mascarilla de protección.** Puede generarse polvo dañino para la salud cuando se realicen trabajos en madera o en otros materiales. ¡Está prohibido trabajar con material que contenga asbesto!



**Usar gafas de protección.** Durante el trabajo, la expulsión de chispas, astillas, virutas y polvo por el aparato pueden provocar pérdida de vista.

**¡Atención!**

Al usar aparatos es preciso tener en cuenta una serie de medidas de seguridad para evitar lesiones o daños. Por este motivo, es preciso leer atentamente este manual de instrucciones/advertencias de seguridad. Guardar esta información cuidadosamente para poder consultarla en cualquier momento. En caso de entregar el aparato a terceras personas, será preciso entregarles, asimismo, el manual de instrucciones/advertencias de seguridad. No nos hacemos responsables de accidentes o daños provocados por no tener en cuenta este manual y las instrucciones de seguridad.

**1. Instrucciones de seguridad****¡Aviso!**

**Lea todas las instrucciones de seguridad e indicaciones.** El incumplimiento de dichas instrucciones e indicaciones puede provocar descargas, incendios y/o daños graves. **Guarde todas las instrucciones de seguridad e indicaciones para posibles consultas posteriores.**

El término de "herramienta eléctrica" que se usa en las instrucciones de seguridad se refiere a las herramientas que funcionan en red (con cable de conexión) y con batería (sin cable de conexión).

**1. Seguridad en el lugar de trabajo**

- a) **Mantener limpia y bien iluminada la zona de trabajo.** Las zonas de trabajo desordenadas o sin luz pueden conllevar accidentes.
- b) **No trabajar con este aparato eléctrico en un entorno explosivo en el que se encuentren líquidos, gases o polvos inflamables.** Las herramientas eléctricas generan chispas que pueden inflamar el polvo o los vapores.
- c) **Mantener alejados a niños u otras personas fuera del alcance de la herramienta eléctrica.** Las distracciones pueden hacer perder el control sobre el aparato.

**2. Seguridad eléctrica**

- a) **El enchufe del aparato eléctrico debe ser el adecuado para el tomacorriente. El enchufe no debe ser modificado de modo alguno. No emplear adaptadores de enchufe en aparatos eléctricos puestos a tierra.** Los enchufes sin modificar y las tomas de corriente adecuadas reducen el riesgo de una descarga eléctrica.

- b) **Evitar el contacto corporal con superficies con toma de tierra como tubos, calefacciones, fogones y frigoríficos.** Existe un gran riesgo de descarga eléctrica si su cuerpo se halla puesto a tierra.
- c) **Mantener los aparatos eléctricos alejados de la lluvia o humedad.** Si entra agua en el aparato eléctrico existirá mayor riesgo de una descarga eléctrica.
- d) **No utilizar el cable de forma inadecuada, no utilizarlo para transportar el aparato, colgarlo o retirarlo de la toma de corriente. Mantener el cable alejado del calor, aceites, cantos afilados o partes del aparato en movimiento.** Los cables dañados o mal enrollados aumentan el riesgo de descarga eléctrica.
- e) **Si se trabaja con una herramienta eléctrica al aire libre, emplear sólo prolongadores que también sean adecuadas para el exterior.** El empleo de una alargadera apropiada para trabajos en el exterior reduce el riesgo de descarga eléctrica.
- f) **Si no se puede evitar tener que utilizar la herramienta eléctrica en un entorno húmedo, utilizar un dispositivo de protección diferencial.** El uso de un dispositivo de protección diferencial reduce el riesgo de sufrir una descarga eléctrica.

**3. Seguridad de personas**

- a) **Prestar atención al trabajo, comprobar lo que se está haciendo y proceder de forma razonable durante el trabajo con la herramienta eléctrica. No emplear la herramienta eléctrica si se está cansado o bajo la influencia de drogas, alcohol o medicamentos.** Una mínima falta de atención durante el uso de la herramienta eléctrica puede causar lesiones graves.
- b) **Usar equipamiento de protección personal y siempre unas gafas protectoras.** El hecho de usar equipamiento de protección personal como mascarilla, calzado de seguridad antideslizante, casco de protección o protección para los oídos, según el tipo y uso de la herramienta eléctrica, reduce el riesgo de sufrir lesiones.
- c) **Evitar una puesta en marcha no intencionada. Asegurarse de que la herramienta está desconectada antes de enchufarla a la red eléctrica y/o a la batería, tomarla en la mano o transportarla.** Peligro de sufrir accidentes si la herramienta eléctrica se traslada pulsando el interruptor o si se enchufa a la toma de corriente cuando está encendida.

- d) Retirar las herramientas de ajuste o las llaves antes de conectar la herramienta eléctrica. Una herramienta o llave que se haya olvidada en partes giratorias del aparato puede producir lesiones.
- e) Evitar trabajar en una posición corporal inadecuada. Adoptar una posición segura y mantener en todo momento el equilibrio. Ello permite controlar mejor la herramienta eléctrica en situaciones inesperadas.
- f) Usar ropa de trabajo adecuada. No llevar ropa holgada ni joyas durante el trabajo. Mantener el cabello, la ropa y los guantes alejados de las piezas en movimiento. La ropa holgada, las joyas o los cabellos largos pueden ser atrapados por las piezas en movimiento.
- g) Si el aparato permite instalar dispositivos de aspiración y recolección del polvo, es preciso asegurarse de que estén conectados y se empleen de forma correcta. La utilización de un aspirador de polvo puede reducir los peligros provocados por el mismo
- 4. Empleo y tratamiento de la herramienta eléctrica**
- a) No sobrecargar el aparato. Usar la herramienta eléctrica específica para cada trabajo. Con la herramienta eléctrica adecuada se trabaja mejor y con más seguridad permaneciendo dentro de la potencia indicada.
- b) No usar la herramienta eléctrica cuyo interruptor esté defectuoso. Una herramienta eléctrica que ya no pueda conectarse o desconectarse conlleva peligros y debe repararse.
- c) Desenchufar el cable de la toma de corriente y/o retirar la batería antes de ajustar el aparato, cambiar accesorios o abandonar el aparato. Esta medida de seguridad evita que la herramienta eléctrica arranque accidentalmente.
- d) Guardar las herramientas eléctricas que no se usen fuera del alcance de los niños. No permitir el uso del aparato a personas que no estén familiarizadas con él o no hayan leído estas instrucciones. Las herramientas eléctricas son peligrosas si las usan personas sin experiencia.
- e) Cuidar la herramienta eléctrica de forma adecuada. Comprobar que las piezas móviles funcionen de forma correcta y no se bloqueen, controlar también si existen piezas rotas o están tan dañadas que ponen en peligro el funcionamiento de la herramienta eléctrica. Reparar las piezas dañadas antes de usar el aparato. Numerosos accidentes se deben a herramientas eléctricas mal cuidadas
- f) **Mantener limpias y afiladas las herramientas de corte.** Las herramientas de corte bien cuidadas con cantos afilados se bloquean con menor frecuencia y pueden manejarse de forma más sencilla.
- g) **Respetar estas instrucciones cuando se desee utilizar la herramienta eléctrica, los accesorios, repuestos, etc.** Para ello, tener en cuenta las condiciones de trabajo y la tarea a ejecutar. El uso de herramientas eléctricas para otros fines diferentes a los previstos puede originar situaciones peligrosas.
- 5. Empleo y tratamiento de la herramienta eléctrica.**
- a) **Cargar la batería sólo en cargadores recomendados por el fabricante.** Existe el peligro de incendio si se utiliza un cargador, indicado sólo para un tipo concreto de baterías, para otro tipo de baterías.
- b) **Utilizar sólo las baterías indicadas para la herramienta eléctrica en cuestión.** El uso de otras baterías puede provocar daños y conllevar peligro de incendio.
- c) **Mantener cualquier batería que no se esté utilizando alejada de grapas, monedas, llaves, clavos, tornillos u otros objetos metálicos pequeños que podrían provocar un puenteo de los contactos.** Un cortocircuito entre los contactos de la batería puede tener como consecuencia quemaduras o provocar fuego.
- d) **Si se utiliza incorrectamente podría salir líquido de la batería.** Evitar el contacto con el líquido. En caso de tocar accidentalmente el líquido, lavar la zona afectada con agua. Si el líquido penetra en los ojos, acudir a un médico. El líquido de la batería puede provocar irritaciones en la piel o quemaduras.
- 6. Mantenimiento / Reparación**
- a) Sólo especialistas cualificados y la red de servicio técnico autorizada deben reparar la herramienta eléctrica, empleando para ello únicamente piezas de repuesto originales. Esta forma de proceder garantiza la seguridad de la herramienta eléctrica.

### Instrucciones de seguridad especiales.

#### Acumulador / Cargador

La producción de todos nuestros packs de acumuladores se realiza con extremo cuidado, para poder proporcionar acumuladores con flujo energético máximo, durabilidad y seguridad. Las células de acumuladores disponen de dispositivos de seguridad de varios niveles. Cada una de las células es, en primer lugar, formateada y se recogen sus curvas y características eléctricas. Estos datos se utilizan después para poder agrupar los mejores packs de acumuladores posibles. A pesar de todas las medidas de seguridad adicionales, la manipulación de los acumuladores debe efectuarse con extremo cuidado. Para un funcionamiento seguro, deberán respetarse los siguientes puntos.

Sólo es posible garantizar un funcionamiento seguro si las células no sufren daños. La manipulación incorrecta puede provocar daños en las células.

**¡Atención! Los análisis confirman que el uso y el mantenimiento incorrectos son las principales causas de daños provocados por acumuladores de alto rendimiento.**

#### Indicaciones sobre el acumulador

- 1. El paquete de acumuladores del aparato no está cargado cuando se suministra.**  
Por lo tanto, debe cargar el acumulador antes de la primera puesta en funcionamiento.
- 2. Evite los ciclos de descarga muy intensos para mantener el rendimiento óptimo del acumulador.** Cargue regularmente el acumulador.
- 3. Guarde el acumulador frío,** idealmente a una temperatura de 15 ° C, y como mínimo con una carga del 40% de su capacidad
- Los acumuladores de litio están sujetos a un desgaste natural. El acumulador deberá sustituirse, a más tardar, cuando la capacidad del aparato sólo corresponda al 80% de la que tenga cuando esté nueva. Las células con defectos de un pack de acumuladores envejecido ya no pueden **responder a las elevadas exigencias de potencia y constituyen un riesgo para la seguridad.**

**5. No deje los acumuladores usados para el fugo. ¡Peligro de explosión!**

**6. No debe incendiar el acumulador o exponerlo a fuego.**

**7. No deje descargue completamente los acumuladores.**

La descarga total daña las células del acumulador. La causa más frecuente para la descarga total de los paquetes de acumuladores es el almacenamiento prolongado o la no utilización de acumuladores totalmente descargados. Termine inmediatamente el trabajo tan pronto como se note una reducción sustancial de la potencia o cuando el sistema electrónico de protección sea accionado. Almacene el acumulador sólo después de que esté completamente cargado.

**8. Proteja el acumulador o el aparato contra sobrecargas.**

Una eventual sobrecarga conduce rápidamente a un sobrecalentamiento y a la destrucción de las células dentro de la carcasa del acumulador, sin que el sobrecalentamiento se haga evidente.

**9. Evite daños y golpes.**

Sustituir inmediatamente los acumuladores que hayan sufrido caídas de alturas superiores a un metro o que hayan sufrido choques violentos, incluso si la respectiva carcasa no presenta ningún daño evidente. Las células en el interior de los acumuladores pueden haber sufrido serios daños. Para ello, respete también las indicaciones sobre la eliminación.

**10. Por motivos de seguridad,** en caso de sobrecarga o sobrecalentamiento, el sistema integrado de desconexión de seguridad apaga el aparato. ¡Atención! No accione el interruptor de encendido / apagado, si el sistema de apagado de seguridad ha apagado el aparato. Esto puede causar daños en el acumulador.

**11. Utilice sólo acumuladores originales.** El uso de otros acumuladores puede causar lesiones, explosión y peligro de incendio.

#### Indicaciones sobre el cargador y la carga

- Respete los datos indicados en la placa de características del cargador. Conecte el cargador sólo a la tensión de red indicada en la placa de características.
- Proteja el cargador y el cable contra daños y aristas vivas. Los cables dañados deben ser reemplazados inmediatamente por un electricista.
- Mantenga el cargador, los acumuladores y el



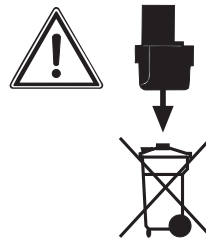
- aparato sin alejarse del alcance de los niños.
4. No debe utilizar cargadores dañados.
  5. No utilice el cargador suministrado para cargar otros aparatos sin cables.
  6. El pack de acumuladores se calienta cuando está sujeto a grandes esfuerzos. Antes de iniciar el proceso de carga, deje que el paquete de acumuladores se enfríe hasta alcanzar la temperatura ambiente.
  7. No cargue demasiado los acumuladores. Respete los tiempos máximos de carga. Estos tiempos de carga sólo son válidos para los acumuladores descargados. Conectar a la corriente en varias ocasiones un acumulador que está total o parcialmente cargado provoca una sobrecarga y, consecuentemente, daño en las células. No deje los acumuladores conectados al cargador durante varios días.
  8. Nunca utilice ni cargue acumuladores si se supone que su última carga se ha efectuado desde hace más de 12 meses. Las probabilidades de que el acumulador esté ya gravemente dañado (descarga total) son elevadas.
  9. La carga a una temperatura inferior a 10 °C puede causar daños químicos en la célula y provocar un incendio.
  10. No utilice acumuladores que hayan calentado durante el proceso de carga, ya que las correspondientes celdas pueden quedar gravemente dañadas.
  11. Dejar de usar baterías que se hayan deformado o abombado durante la carga, o aquellas que presenten síntomas inusuales (desprendimiento de gases, zumbidos, chasquidos,...)
  12. No descargar la batería por completo (nivel de descarga recomendado: máx. 80%). La descarga total provoca un envejecimiento prematuro de las celdas de la batería.
  13. ¡No cargar nunca las baterías sin supervisión!

#### Protección contra influencias ambientales

1. Ponerse ropa de trabajo adecuada. Ponerse gafas de protección.
2. **Proteger el aparato y el cargador de la humedad y la lluvia.** Éstas podrían provocar daños peligrosos en las celdas.
3. No utilizar el aparato y el cargador cerca de vapores y líquidos inflamables.
4. Utilizar el cargador y el aparato a batería sólo si están secos y a una temperatura ambiente de 10-40 °C.
5. No guardar la batería en lugares que puedan alcanzar una temperatura superior a 40 °C,

especialmente no en un vehículo aparcado al sol.

6. **¡Proteger las baterías contra un sobrecalentamiento!** La sobrecarga, carga excesiva o la radiación solar conducen a un sobrecalentamiento y al daño de las celdas. No cargar ni trabajar en ningún caso con baterías que se hayan sobrecalentado. Sustituirlas inmediatamente.
7. **Almacenamiento de baterías, cargadores y del aparato.** Guardar siempre el cargador y el aparato en habitaciones secas con una temperatura ambiente de 10-40°C. Guardar la batería de iones de litio en un lugar fresco y seco a 10-20°C. ¡Proteger de la humedad ambiental y de la radiación solar! Guardar las baterías únicamente cuando estén cargadas (mín. al 40%).
8. Evitar que la batería de iones de litio se hielan. Deshacerse de las baterías que hayan estado guardadas a 0°C durante más de 60 minutos.
9. Llevar cuidado con la carga electrostática al manipular baterías: las descargas electrostáticas provocan daños en el sistema electrónico de protección y las celdas de la batería. ¡Evitar por ello la carga electrostática y no tocar nunca los polos de la batería!



Los acumuladores y aparatos eléctricos con batería contienen materiales que pueden resultar nocivos para el medio ambiente.

#### Instrucciones especiales de seguridad Sierra caladora inalámbrica

- Sujetar el aparato por las empuñaduras aisladas cuando se realicen trabajos en los que la herramienta insertable pueda topar con cables eléctricos ocultos. El contacto con un cable de corriente puede electrificar las piezas metálicas del aparato o provocar una descarga eléctrica.
- Guarde la herramienta en un sitio seguro y manténgala fuera del alcance de los niños.

- Ponerse siempre gafas de protección, guantes de seguridad y protección para los oídos, y emplear una mascarilla si realiza trabajos que generen gran cantidad de polvo.
- ¡No deje ninguna llave puesta en la máquina! Compruebe que llaves y herramientas de ajuste hayan sido extraídas antes de enchufar la máquina.
- Asegure la pieza para evitar que se mueva (Fijar).
- No se deben trabajar materiales que contengan asbesto.
- Respete las disposiciones en materia de prevención de accidentes de la mutua correspondiente.
- Utilice sólo piezas de recambio originales.
- Las reparaciones sólo debe llevarlas a cabo un electricista profesional.
- El ruido en la zona de trabajo podría superar los 85 dB (A). En este caso, se deben tomar medidas de protección contra el ruido para el operario.
- Mantenga una posición estable durante el trabajo. Evite una posición corporal inadecuada.
- No exponga la herramienta eléctrica a la lluvia. No utilice herramientas eléctricas en un ambiente húmedo o mojado, o cerca de líquidos inflamables.
- Mantenga ordenada su zona de trabajo.
- Póngase ropa de trabajo adecuada. No lleve ropa holgada ni joyas mientras trabaja. Póngase una redecilla para el cabello si tiene el pelo largo.
- Por su propia seguridad, utilice sólo los accesorios y componentes originales del fabricante de la herramienta.
- Emplee sólo hojas de sierra afiladas y en perfecto estado. Cambie inmediatamente las hojas de sierra curvadas o agrietadas.
- Después de desconectar la máquina, no se debe frenar en ningún caso la hoja de la sierra ejerciendo contrapresión en los lados de la misma.
- Asegúrese de que la máquina avanza de forma uniforme para evitar el peligro de accidente y alargar la vida útil de la hoja de sierra y de la sierra.
- Limpie la herramienta sólo con un paño húmedo. No emplee productos de limpieza agresivos.
- Compruebe que la herramienta funciona de forma correcta. En caso de funcionamiento defectuoso, encárguese de que el aparato sea revisado. La totalidad de los trabajos de

inspección y mantenimiento serán llevados a cabo únicamente por electricistas profesionales o por la empresa ISC GmbH.

**Guardar las instrucciones de seguridad en lugar seguro.**

## 2. Descripción del aparato y volumen de entrega

### 2.1 Descripción del aparato (fig. 1,2,3)

1. Empuñadura
2. Tecla de bloqueo para interruptor ON/OFF
3. Interruptor ON/OFF
4. Luz LED
5. Adaptador para aspiración de virutas
6. Guía de la línea de corte
7. Zapata ajustable
8. Conmutador para carrera oscilante
9. Escala graduada para zapata
10. Rodillo guía
11. Tope en paralelo
12. Hoja de la sierra
13. Tornillos de fijación para tope en paralelo
14. Alojamiento para la hoja de sierra
15. Cubierta de protección
16. Palanca de fijación para zapata
17. Protección contra astillas

### 2.2 Volumen de entrega

Sirviéndose de la descripción del volumen de entrega, compruebe que el artículo esté completo. Si faltase alguna pieza, dirigirse a nuestro Service Center o a la tienda especializada más cercana en un plazo máximo fijado por las leyes correspondientes de su país, presentando un recibo de compra válido. A este respecto, observar la tabla de garantía de las condiciones de garantía que se encuentran al final del manual. Abrir el embalaje y extraer cuidadosamente el aparato.

- Retirar el material de embalaje, así como los dispositivos de seguridad del embalaje y del transporte (si existen).
- Comprobar que el volumen de entrega esté completo.
- Comprobar que el aparato y los accesorios no presenten daños ocasionados durante el transporte.
- Si es posible, almacenar el embalaje hasta que transcurra el periodo de garantía.

**Atención!**

**¡El aparato y el material de embalaje no son un juguete! ¡No permitir que los niños jueguen con bolsas de plástico, láminas y piezas pequeñas! ¡Riesgo de ingestión y asfixia!**

- Sierra caladora inalámbrica
- Tope en paralelo
- Adaptador para aspiración de virutas
- Guía de la línea de corte
- Protección contra astillas
- Manual de instrucciones original

**3. Uso adecuado**

La sierra caladora inalámbrica se ha diseñado exclusivamente para cortar madera, metales, metales no féreos y plástico empleando la hoja de sierra adecuada.

Utilizar la máquina sólo para los casos que se indican explícitamente como de uso adecuado. Cualquier otro uso no será adecuado. En caso de uso inadecuado, el fabricante no se hace responsable de daños o lesiones de cualquier tipo; el responsable es el usuario u operario de la máquina.

Tener en consideración que nuestro aparato no está indicado para un uso comercial, industrial o en taller. No asumiremos ningún tipo de garantía cuando se utilice el aparato en zonas industriales, comerciales o talleres, así como actividades similares.

**4. Características técnicas**

Veáse Certificado de Garantía de su país.

**Ruido y vibración**

Los valores con respecto al ruido y la vibración se determinaron conforme a la norma EN 60745.

**Usar protección para los oídos.**

La exposición al ruido puede ser perjudicial para el oído.

Los valores totales de vibración (suma de vectores en las tres direcciones) se determinaron conforme a la norma EN 60745.

**¡Aviso!**

El valor de emisión de vibraciones indicado se ha calculado conforme a un método de ensayo normalizado, pudiendo, en algunos casos excepcionales, variar o superar el valor indicado dependiendo de las circunstancias en las que se utilice la herramienta eléctrica.

El valor de emisión de vibraciones indicado puede utilizarse para comparar la herramienta con otras.

El valor de emisión de vibraciones indicado también puede utilizarse para una valoración preliminar de los riesgos.

**¡Reducir la emisión de ruido y las vibraciones al mínimo!**

- Emplear sólo aparatos en perfecto estado.
- Realizar el mantenimiento del aparato y limpiarlo con regularidad.
- Adaptar el modo de trabajo al aparato.
- No sobrecargar el aparato.
- En caso necesario dejar que se compruebe el aparato.
- Apagar el aparato cuando no se esté utilizando.
- Usar guantes.

**Riesgos residuales**

**Incluso si esta herramienta se utiliza adecuadamente, siempre existen riesgos residuales. En función de la estructura y del diseño de esta herramienta eléctrica pueden producirse los siguientes riesgos:**

1. Lesiones pulmonares en caso de que no se utilice una mascarilla de protección antipolvo.
2. Lesiones auditivas en caso de que no se utilice una protección para los oídos adecuada.
3. Daños a la salud derivados de las vibraciones de las manos y los brazos si el aparato se utiliza durante un largo periodo tiempo, no se sujeta del modo correcto o si no se realiza un mantenimiento adecuado.

**Limitar el tiempo de trabajo.**

Al hacerlo deben tenerse en cuenta todas las partes del ciclo de servicio (por ejemplo los tiempos en los que la herramienta eléctrica está desconectada y los tiempos en los que está conectada pero funciona sin carga).

## 5. Antes de la puesta en marcha

### Aviso:

Quitar siempre la batería antes de realizar ajustes en el aparato.

### 5.1 Cubierta de protección (fig. 2/pos. 15)

- La cubierta de protección (15) evita todo contacto con la hoja de sierra (12) y permite, sin embargo, controlar visualmente el área de corte.
- La cubierta de protección (15) debe estar siempre montada y plegada hacia abajo a la hora de realizar los cortes.
- La cubierta de protección (15) puede desplazarse hacia arriba tal y como se representa en la figura 2.

### 5.2 Cambio de hoja de sierra (fig. 3/pos. 12)

#### Aviso:

**Quitar la batería antes de insertar o cambiar una hoja de sierra.**

- Es posible insertar o cambiar hojas de sierra sin utilizar otras herramientas.
- Llevar el conmutador para carrera oscilante (8) a la posición D (ver fig.14).
- Los dientes de la hoja de sierra están muy afilados.
- Extraer la cubierta de protección (15)
- Apretar el alojamiento para la hoja de sierra (14) e introducir la hoja de sierra (12) hasta el tope en el alojamiento (14) (fig. 3). El dentado de la hoja de sierra debe mirar hacia delante.
- Dejar de apretar el alojamiento para la hoja de sierra (14) para que vuelva a su posición. La hoja de sierra (12) debe asentarse en el rodillo guía (10).
- Comprobar que la hoja de sierra (12) se asienta perfectamente en el alojamiento.
- La hoja de sierra se quita siguiendo el mismo proceso pero en orden contrario.

### 5.3 Montaje del tope en paralelo (fig. 4/pos. 11)

- Este tope (11) le permite ejecutar cortes en paralelo.
- Aflojar los dos tornillos de fijación (7) de la zapata (13).
- Introducir el tope en paralelo (11) en las guías de la zapata (7). Es posible emplear dicho tope (11) tanto en el lado izquierdo como en el lado derecho del aparato.
- El listón guía mira siempre hacia abajo. Determinar la distancia necesaria con la escala de

medición del tope en paralelo (11) y volver a apretar los tornillos de fijación (13).

### ¡Advertencia!

El punto de lectura para la escala de medición se encuentra en los puntos (a) o (b), como muestra la figura 4, en función de desde qué lado se introduce el tope en paralelo.

La marca en la mitad de la zapata sirve para cortar a lo largo de una línea y no para leer la escala de medición.

### 5.4 Ajustar la zapata para cortes de ingletes (fig. 5)

- Soltar la palanca de fijación (16) de la zapata.
- Tirar de la zapata (7) ligeramente hacia delante. La zapata puede inclinarse hasta 47° hacia la izquierda o derecha.
- Si la zapata (7) vuelve a desplazarse hacia atrás, sólo funcionará en las posiciones de enclavamiento 0°, 15°, 30° y 45°, que están marcadas en la escala graduada de la zapata (9). Poner la zapata en la posición correspondiente y apretar la palanca de fijación (16).
- La zapata (7) también puede, sin embargo, ajustarse sin más a otro ángulo. Para ello, mover hacia delante la zapata (7), ajustar el ángulo deseado y volver a apretar la palanca de fijación (16).

**Advertencia:** Al realizar cortes de ingletes debe retirarse los tornillos de fijación para el Tope paralelo (13) y la protección contra astillas (17).

### 5.5 Adaptador para aspiración de virutas (Fig. 6/Pos. 5)

- Conectar la sierra de vaivén con el adaptador para aspiración de virutas (5) a un aspirador. Dicha conexión permite aspirar de forma óptima las virutas de la pieza. Las ventajas: favorece el manejo del aparato, al mismo tiempo que protege la salud. El área de trabajo permanece además más limpia y segura.
- El polvo que se genera durante el trabajo puede ser peligroso. Tener en cuenta para ello las instrucciones de seguridad.
- Insertar el adaptador (5) tal y como se muestra en la figura 6. El adaptador (5) debe encajarse de forma que se oiga para indicar que está bien sujeto en la zapata (7). A la hora de realizar cortes de ingletes no puede emplearse el adaptador para la aspiración de virutas (5).
- Insertar el tubo flexible de su aspirador en la abertura del adaptador (5). Asegurarse de que las conexiones queden bien herméticas.

### 5.6 Guía de la línea de corte (fig. 7-9/pos. 6)

Con la guía de la línea de corte (6) se pueden realizar cortes de precisión según líneas de corte dibujadas sobre la pieza a trabajar. Montar la guía de la línea de corte colocándola arriba en la zapata (7) y dejando que se enclave abajo según se muestra en la fig. 7. Emplear la marca (a) en el ajuste del ángulo de 0° (fig. 8) y la marca (b) en el ajuste del ángulo de 45° (fig. 9). Para el ajuste del ángulo ver el punto 5.4

**Atención: Realizar cortes de prueba en una pieza de madera sobrante.**

### 5.7 Protección contra astillas (fig. 10/pos. 17)

La protección contra astillas evita que el material a trabajar se astille o se rompa. Ponerla desde abajo en la zapata según se muestra en la fig. 10.

**Advertencia:** La protección contra astillas sólo puede utilizarse para cortes de 0° y debe retirarse para cortes de ingletes de hasta 47°!

### 5.8 Cargar la batería de litio (fig. 11-12)

1. Sacar la batería (d) de la empuñadura presionando hacia abajo el dispositivo de retención (c).
2. Comprobar que la tensión de red coincida con la especificada en la placa de identificación del aparato. Conectar el enchufe del cargador (e) a la toma de corriente. El LED verde empieza a parpadear.
3. Colocar la batería en el cargador.

El apartado 10 (indicación cargador) incluye una tabla con los significados de las indicaciones LED del cargador.

En caso que no sea posible cargar la batería, comprobar que

- exista tensión de red en la toma de corriente.
- exista buen contacto entre los contactos de carga del cargador.

En caso de que todavía no fuera posible cargar la batería, rogamos enviar

- el cargador y el adaptador de carga
- y la batería

a nuestro servicio de asistencia técnica.

### 5.9 Indicador de capacidad de batería (fig. 11/pos. f)

Pulsar el interruptor para acceder al indicador de capacidad de la batería (g). El indicador de capacidad de batería (f) le indica el estado de carga de la batería sirviéndose de 3 LED.

### Los 3 LED están iluminados:

La batería está completamente cargada.

### 2 o 1 LED están iluminados

La batería dispone de suficiente carga residual.

### 1 LED parpadea:

La batería está vacía, es preciso cargarla.

### Todos los LED parpadean

La batería está muy descargada y defectuosa. Está prohibido emplear y cargar una batería defectuosa.

## 6. Manejo

### 6.1 Interruptor ON/OFF (fig. 13/pos. 3)

#### Conexión:

Pulsar la tecla de bloqueo (2) y el interruptor ON/OFF (3).

Mediante el interruptor ON/OFF (3) se puede controlar de forma continua la velocidad de corte. En función de la intensidad con que se pulse el interruptor, marchará a mayor velocidad.

#### Desconectar:

Soltar la tecla de bloqueo (2) y el interruptor ON/OFF (3).

### 6.2 Ajuste de la carrera oscilante (fig. 14/pos. 8)

En el conmutador para carrera oscilante (8) puede ajustarse la intensidad del movimiento oscilante de la hoja de sierra (12) durante la carrera. Es posible adaptar la velocidad, la potencia y el aspecto del corte según la pieza a trabajar.

Ajustar el conmutador para carrera oscilante (8) a una de las posiciones siguientes:

**Posición A** = ninguna oscilación

**Material:** goma, cerámica, aluminio, acero

**Observación:** Para recortar cantos de forma precisa y limpia, para materiales finos (p, ej., chapas) y materiales duros.

**Posición B** = poca oscilación

**Material:** plástico, madera, aluminio

**Observación:** Para materiales duros

**Posición C** = oscilación media  
**Material:** madera

**Posición D** = gran oscilación  
**Material:** madera

**Observación:** Para materiales blandos y para serrar en el sentido de la fibra

La mejor combinación de ajuste de velocidad y carrera oscilante depende del material a trabajar. Recomendamos elegir siempre el ajuste ideal realizando un corte de prueba en una pieza de sobra.

### 6.3 Ejecución de cortes

#### Cuidado

- Asegurarse de que el interruptor ON/OFF (3) no esté pulsado. Conectar a continuación la batería con el aparato.
- Conectar la sierra de vaivén sólo con la hoja de sierra incorporada.
- Emplear sólo hojas de sierra en perfecto estado. Cambiar de forma inmediata las hojas de sierra romas, torcidas o con fisuras.
- Colocar la base de la sierra plana sobre la pieza a trabajar. Conectar la sierra de vaivén.
- Esperar hasta que la hoja de sierra haya alcanzado la velocidad máxima. Desplazar a continuación la hoja de sierra lentamente por la línea de corte. Ejercer sólo una ligera presión sobre la hoja de sierra.
- Usar un refrigerante adecuado sobre la línea de corte siempre que se desee serrar metal.

### 6.4 Recortar áreas (Fig. 15)

Hacer un agujero de 10 mm con un taladro dentro del área a recortar. Introducir la hoja de sierra en este agujero y empezar a recortar el área deseada.

### 6.5 Ejecución de cortes paralelos (fig. 16)

- Montar el tope en paralelo y ajustar de forma correspondiente (ver punto 5.3).
- Tener en cuenta las instrucciones en el punto 6.3.
- Realizar el corte como se representa en la figura 16.

### 6.6 Corte de ingletes (fig. 9)

- Ajustar el ángulo en la zapata de forma correspondiente (ver punto 5.4)
- Tener en cuenta las instrucciones en el punto 6.3.
- Realizar el corte como se representa en la figura 9.

### 6.7 Luz LED (fig. 1/pos. 4)

La luz LED (4) permite iluminar adicionalmente el punto de corte. La luz LED (4) se ilumina de forma automática en cuanto se pulsa el interruptor ON/OFF (3).

## 7. Mantenimiento, limpieza y pedido de piezas de repuesto

### Peligro!

Desenchufar siempre antes de realizar algún trabajo de limpieza.

### 7.1 Limpieza

- Reducir al máximo posible la suciedad y el polvo en los dispositivos de seguridad, las rejillas de ventilación y la carcasa del motor. Frotar el aparato con un paño limpio o soplarlo con aire comprimido manteniendo la presión baja.
- Se recomienda limpiar el aparato tras cada uso.
- Limpiar el aparato con regularidad con un paño húmedo y un poco de jabón blando. No utilizar productos de limpieza o disolventes ya que se podrían deteriorar las piezas de plástico del aparato. Es preciso tener en cuenta que no entre agua en el interior del aparato. Si entra agua en el aparato eléctrico existirá mayor riesgo de una descarga eléctrica.

### 7.2 Escobillas de carbón

En caso de formación excesiva de chispas, ponerse en contacto con un electricista especializado y/o con el servicio técnico autorizado más próximo para que compruebe las escobillas de carbón. **Peligro!** Las escobillas de carbón sólo deben ser cambiadas por un electricista especializado o por el servicio técnico autorizado.

### 7.3 Mantenimiento

No hay que realizar el mantenimiento a más piezas en el interior del aparato.

### 7.4 Pedido de piezas de repuestos:

Al solicitar repuestos se indicarán los datos siguientes:

- Tipo de aparato
- No. de artículo del aparato
- No. de identidad del aparato
- No. de la pieza necesitada.

## 8. Eliminación y reciclaje

El aparato está protegido por un embalaje para evitar daños producidos por el transporte. Este embalaje es materia prima y, por eso, se puede volver a utilizar o llevar a un punto de reciclaje. El aparato y sus accesorios están compuestos de diversos materiales, como, p. ej., metal y plástico. Los aparatos defectuosos no deben tirarse a la basura doméstica. Para su eliminación adecuada, el aparato debe entregarse a una entidad recolectora prevista para ello. En caso de no conocer ninguna, será preciso informarse en el organismo responsable del municipio, de su país

## 9. Almacenamiento

Guardar el aparato y sus accesorios en un lugar oscuro, seco, protegido de las heladas e inaccesible para los niños. La temperatura de almacenamiento óptima se encuentra entre los 5 y 30 °C. Guardar la herramienta eléctrica en su embalaje original.

Sólo está permitido copiar la documentación y documentos anexos del producto, o extractos de los mismos, con autorización expresa de iSC GmbH.

Nos reservamos el derecho a realizar modificaciones técnicas

## 10. Indicación cargador

Estado de indicación		Significado y medida
LED rojo	LED verde	
apagado	parpadea	<b>Listo para funcionamiento</b> El cargador está conectado a la red y listo para el funcionamiento, la batería no está en el cargador
encendido	apagado	<b>Carga</b> El cargador carga la batería en modo rápido.
apagado	encendido	La batería está cargada al 85% y se puede utilizar. (Duración de la carga batería de 1,5 Ah: 30 min) (Duración de la carga batería de 2,0 Ah: 40 min) (Duración de la carga batería de 3,0 Ah: 60 min) (Duración de la carga batería de 4,0 Ah: 80 min) (Duración de la carga batería de 5,2 Ah: 130 min) Después se cambia a carga lenta hasta que la batería esté completamente cargada. (Duración de la carga total batería de 1,5 Ah: aprox. 40 min) (Duración de la carga total batería de 2,0 Ah: aprox. 50 min) (Duración de la carga total batería de 3,0 Ah: aprox. 75 min) (Duración de la carga total batería de 4,0 Ah: aprox. 100 min) (Duración de la carga total batería de 5,2 Ah: aprox. 140 min) <b>Medida:</b> Sacar la batería del cargador. Desconectar el cargador de la red.
parpadea	apagado	<b>Carga adaptada</b> El cargador se encuentra en el modo de carga lenta. Por motivos de seguridad, en este modo la batería se carga con mayor lentitud y tarda más de 1h. Esto puede deberse a las siguientes causas: - La batería ha estado sin cargarse durante mucho tiempo o se ha continuado descargando una batería agotada (descarga total) - La temperatura de la batería no se encuentra dentro de un rango óptimo entre 25° C y 45° C. <b>Medida:</b> Esperar hasta que el proceso de carga haya finalizado, la batería puede seguir cargándose.
parpadea	parpadea	<b>Fallo</b> El proceso de carga ya no es posible. La batería está defectuosa. <b>Medida:</b> Está prohibido cargar una batería defectuosa. Sacar la batería del cargador.
encendido	encendido	<b>Avería por temperatura</b> La batería está demasiado caliente (p. ej. por radiación solar directa) o demasiado fría (por debajo de 0° C) <b>Medida:</b> Sacar la batería y guardarla durante 1 día a temperatura ambiente (aprox. 20° C).



**Table of contents**

1. Safety regulations
2. Layout and items supplied
3. Proper use
4. Technical data
5. Before starting the equipment
6. Operation
7. Cleaning, maintenance and ordering of spare parts
8. Disposal and recycling
9. Storage
10. Charger indicator



**Caution** - Read the operating instructions to reduce the risk of injury



**Wear ear-muffs.** The impact of noise can cause damage to hearing.



**Wear a breathing mask.** Dust which is injurious to health can be generated when working on wood and other materials. Never use the device to work on any materials containing asbestos!



**Wear safety goggles.** Sparks generated during working or splinters, chips and dust emitted by the device can cause loss of sight.

**Danger!**

When using the equipment, a few safety precautions must be observed to avoid injuries and damage. Please read the complete operating instructions and safety regulations with due care. Keep this manual in a safe place, so that the information is available at all times. If you give the equipment to any other person, hand over these operating instructions and safety regulations as well. We cannot accept any liability for damage or accidents which arise due to a failure to follow these instructions and the safety instructions.

## 1. Safety regulations

**Danger!****Read all safety regulations and instructions.**

Any errors made in following the safety regulations and instructions may result in an electric shock, fire and/or serious injury.

**Keep all safety regulations and instructions in a safe place for future use.**

### General safety instructions for electric tools

The term "electric tool" used in the safety instructions refers to electric tools operated from the mains power supply (with a power cable) and to battery operated electric tools (without a power cable).

#### 1. Workplace safety

- a) **Keep your work area clean and well illuminated.** Untidy or unlit work areas can result in accidents.
- b) **Do not operate the electric tool in an environment where there is a risk of explosions and where there are inflammable liquids, gases or dust.** Electric tools produce sparks which could set the dust or vapours alight.
- c) **Keep the electric tool out of the reach of children and other persons.** If there is a distraction, you may lose control of the appliance.

#### 2. Electrical safety

- a) **The plug from this electric tool must fit into the socket. The plug should never be altered in any way. Never use adapter plugs together with earthed electric tools.** Unaltered plugs and correct sockets reduce the risk of an electric shock.

- b) **Avoid bodily contact with earthed surfaces such as pipes, heating, ovens and fridges.** The risk of electric shock is increased if your body is earthed.
- c) **Keep the tool out of water and away from moisture.** The ingress of water into an electric tool increases the risk of an electric shock.
- d) **Do not use the power cable to carry the electric tool, to hang it up or to pull it out of the socket. Keep the cable away from heat, oil, sharp edges and moving parts of the appliance.** Damaged or entangled cables increase the risk of an electric shock.
- e) **If you are working outdoors with an electric tool, only use extension cables which are designed specifically for this purpose.** Using specially designed outdoor extension cables, the risk of electric shock is reduced.
- f) **If operation of the electric tool in a damp environment can not be avoided, use a earth-leakage circuit-breaker.** The earth-leakage circuit-breaker reduces the risk of an electric shock.

#### 3. Safety of persons

- a) **Be careful, watch what you are doing and use an electric tool sensibly. Do not use the tool if you are tired or under the influence of drugs, alcohol or medication.** A moment of distraction when using the electric tool can result in serious injuries.
- b) **Wear personal protection equipment and always wear safety goggles.** Wearing personal protection (such as dust masks, non-slip safety shoes, safety helmet or ear protection, depending upon the type and use of the electric tool) reduces the risk of injury.
- c) **Make sure that the appliance cannot start up accidentally. Ensure that the electric tool is switched off before you connect it to the power supply and/or insert the battery, or pick up or carry the tool.** If your finger is on the switch whilst carrying the electric tool or if you connect the appliance to the mains when it is switched on, this can lead to accidents.
- d) **Remove keys and wrenches before switching on the electric tool.** A tool or key which comes into contact with rotating parts of the appliance can lead to injuries.
- e) **Avoid abnormal working postures. Make sure you stand squarely and keep your balance at all times.** In this way, you can control the electric tool better in unexpected

circumstances.

- f) **Wear suitable work clothes. Do not wear loose clothing or jewellery. Keep hair, clothes and gloves away from moving parts.** Loose clothing, jewellery or long hair can get trapped in moving parts.
- g) **If vacuuming devices and draining devices can be fitted, make sure that these are correctly attached and correctly used.** The use of a dust extraction system can reduce the danger posed by dust.

#### 4. Usage and treatment of the electric tool

- a) **Do not overload the appliance. Use the correct tool for your work.** You will be able to work better and more safely within the given performance boundaries.
- b) **Do not use an electric tool with a defective switch.** An electric tool that cannot be switched on or off is dangerous and must be repaired.
- c) **Pull the plug out of the socket and/or remove the battery before making any adjustments to the appliance, changing accessories or put the appliance down.** This safety measure prevents starting the electric tool unintentionally.
- d) **Keep unused electric tools out of the reach of children. Do not allow people who are not familiar with the appliance or who have not read these instructions to use the appliance.** Electric tools are dangerous if they are used by inexperienced people.
- e) **Clean your electric tool carefully. Check whether moving parts are functioning properly and not jamming, whether parts are broken or damaged enough that the functioning of this electric tool is affected. Damaged parts must be repaired before using the appliance.** Many accidents are caused by badly maintained electric tools.
- f) **Keep your cutting tools sharp and clean.** Carefully maintained cutting tools with sharp cutting edges will jam less and are easier to control.
- g) **Make sure to use electric tools, accessories, spare parts, etc. in accordance with these instructions. Take the conditions in your work area and the job to perform into account.** Using electric tools for any purpose other than the one for which they are intended can lead to dangerous situations.

#### 5. Using and handling the cordless tool

- a) **Only charge the batteries in chargers that are recommended by the manufacturer.** A charger that is designed for a certain type of battery may pose a fire risk if it is used with other types of battery.
- b) **Use only the correct batteries in the electric tools.** The use of other batteries may result in injuries and a fire risk.
- c) **Keep unused batteries away from paper clips, coins, keys, nails, screws and other metallic objects that could cause a short circuit between the contacts.** A short circuit between the battery contacts may cause burns or a fire.
- d) **In case of incorrect use, fluid may escape from the battery. Avoid contact with it. If you touch it by accident, rinse the affected area with water. If you get the fluid in your eyes, also seek medical advice.** Leaking battery fluid can cause skin irritation or burns.

#### 6. Service

- a) **Have your electric tool repaired only by trained personnel and/or the authorized service agent, using only genuine spare parts.** This will ensure that your electric tool remains safe to use.

#### Special safety information

We pay a great deal of attention to the design of every battery pack to ensure that we supply you with batteries which feature maximum power density, durability and safety. The battery cells have a wide range of safety devices. Each individual cell is initially formatted and its electrical characteristic curves are recorded. These data are then used exclusively to be able to assemble the best possible battery packs. **Despite all the safety precautions, caution must always be exercised when handling batteries. The following points must be obeyed at all times to ensure safe use.**

**Safe use can only be guaranteed if undamaged cells are used. Incorrect handling can cause cell damage.**

**Important:** Analyses confirm that incorrect use and poor care are the main causes of the damage caused by high performance batteries.

### Information about the battery

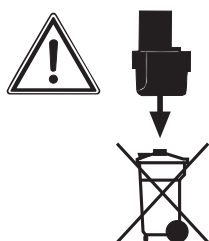
1. The battery pack supplied with your cordless tool is not charged. The battery pack has to be charged before you use the tool for the first time.
2. For optimum battery performance avoid low discharge cycles. Charge the battery pack frequently.
3. Store the battery pack in a cool place, ideally at 15°C and charged to at least 40%.
4. Lithium-ion batteries are subject to a natural ageing process. The battery pack must be replaced at the latest when its capacity falls to just 80% of its capacity when new. Weakened cells in an aged battery pack are no longer capable of meeting the high power requirements and therefore pose a safety risk.
5. Do not throw battery packs into an open fire. There is a risk of explosion!
6. Do not ignite the battery pack or expose it to fire.
7. **Do not exhaustively discharge batteries.** Exhaustive discharge will damage the battery cells. The most common cause of exhaustive discharge is lengthy storage or non-use of partly discharged batteries. Stop working as soon as the performance of the battery falls noticeably or the electronic protection system triggers. Place the battery pack in storage only after it has been fully charged.
8. **Protect batteries and the tool from overloads.** Overloads will quickly result in overheating and cell damage inside the battery housing without this overheating actually being apparent externally.
9. **Avoid damage and shocks.** Replace batteries which have been dropped from a height of more than one meter or which have been exposed to violent shocks without delay, even if the housing of the battery pack appears to be undamaged. The battery cells inside the battery may have suffered serious damage. In this respect, please also read the waste disposal information.
10. If the battery pack suffers overloading and overheating, the integrated protective cut-off will switch off the equipment for safety reasons. **Important.** Do not press the ON/OFF switch any more if the protective cut-off has actuated. This may damage the battery pack.
11. Use only original battery packs. The use of other batteries may result in injuries, explosion and a fire risk.

### Information on chargers and the charging process

1. Please check the data marked on the rating plate of the battery charger. Be sure to connect the battery charger to a power supply with the voltage marked on the rating plate. Never connect it to a different mains voltage.
2. Protect the battery charger and its cable from damage and sharp edges. Have damaged cables repaired without delay by a qualified electrician.
3. Keep the battery charger, batteries and the cordless tool out of children's reach.
4. Do not use damaged battery chargers.
5. Do not use the supplied battery charger to charge other cordless tools.
6. In heavy use the battery pack will become warm. Allow the battery pack to cool to room temperature before commencing with the charging.
7. **Do not over-charge batteries.** Do not exceed the maximum charging times. These charging times only apply to discharged batteries. Frequent insertion of a charged or partly charged battery pack will result in over-charging and cell damage. Do not leave batteries in the charger for days on end.
8. **Never use or charge batteries if you suspect that the last time they were charged was more than 12 months previously.** There is a high probability that the battery pack has already suffered dangerous damage (exhaustive discharge).
9. Charging batteries at a temperature below 10°C will cause chemical damage to the cell and may cause a fire.
10. Do not use batteries which have heated during the charging process, as the battery cells may have suffered dangerous damage.
11. Do not use batteries which have suffered curvature or deformation during the charging process or which show other non-typical symptoms (gassing, hissing, cracking,...)
12. Never fully discharge the battery pack (recommended depth of discharge max. 80%) A complete discharge of the battery pack will lead to premature ageing of the battery cells.
13. Never charge the batteries unsupervised.

**Protection from environmental influences**

1. Wear suitable work clothes. Wear safety goggles.
2. **Protect your cordless tool and the battery charger from moisture and rain.** Moisture and rain can cause dangerous cell damage.
3. Do not use the cordless tool or the battery charger near vapors and inflammable liquids.
4. Use the battery charger and cordless tools only in dry conditions and an ambient temperature of 10-40°C.
5. Do not keep the battery charger in places where the temperature is liable to reach over 40°C. In particular, do not leave the battery charger in a car that is parked in the sunshine.
6. **Protect batteries from overheating.** Overloads, over-charging and exposure to direct sunlight will result in overheating and cell damage. Never charge or work with batteries which have been overheated – replace them immediately if possible.
7. **Storage of batteries, battery chargers and cordless tools.** Store the charger and your cordless tool only in dry places with an ambient temperature of 10-40°C. Store your lithium-ion battery pack in a cool, dry place at a temperature of 10-20°C. Protect them from humidity and direct sunlight. Only place fully charged batteries in storage (charged at least 40%).
8. Prevent the lithium-ion battery pack from freezing. Battery packs which were stored below 0°C for more than 60 minutes must be disposed of.
9. When handling batteries beware of electrostatic charge: Electrostatic discharges cause damage of the electronic protection system and the battery cells. Avoid electrostatic charging and never touch the battery poles.



Rechargeable batteries and cordless electric machines and tools contain materials that are potentially harmful to the environment.

**Special Safety Information****Cordless Jigsaw**

- **Hold the equipment by the insulated handles when carrying out work during which the plug-in tool could strike concealed power cables.** Contact with a live cable may also make the metal parts of the equipment live and cause an electric shock.
- Keep the saw in a safe place and out of the reach of children.
- When sawing, always wear safety goggles, protective gloves and ear muffs; use a dust mask on dusty jobs.
- Never leave any keys or adjustment spanners in position on the saw. Before switching on, check that all keys and adjustment spanners have been removed.
- Secure the workpiece (with a clamp) so that it cannot slip.
- **It is prohibited to use the saw on asbestos materials.**  
Please note the accident prevention regulations in force in your country.
- Use only original spare parts.
- Repairs are to be carried out by qualified electricians only.
- The level of noise at the workplace may exceed 85 dB(A). In this case you will need to introduce noise protection measures for the user.
- Make sure of your footing. Avoid abnormal working positions.
- Keep your electric tool out of the rain. Never use electric tools in wet or damp conditions, and never use them near inflammable liquids.
- Keep your workplace tidy.
- Wear suitable clothing. Never wear loose-fitting clothes or jewelry. Use a hair-net on long hair.
- For your own safety, use only the manufacturer's accessories and attachments.
- Use only sharp saw blades that are in perfect condition. Replace bent and cracked saw blades immediately.
- After switching off the saw, do not press against the side of the blade to bring it to a halt.
- Always cut at a steady rate of progress. This will prevent accidents and prolong the life of your saw and the blade.
- Use only a damp cloth to clean your saw. Do not use any aggressive agents for cleaning purposes.

- Check your saw to ensure that it is in good working order. If the saw fails to work properly, have it checked. Leave all maintenance and inspection work strictly to a qualified electrician or ISC GmbH.

**Do not lose these safety instructions**

## 2. Layout and items supplied

### 2.1 Layout (Fig. 1,2,3)

1. Handle
2. Locking button for On/Off switch
3. On/Off switch
4. LED lamp
5. Adapter for dust extraction system
6. Line guide
7. Adjustable soleplate
8. Selector switch for pendulum action
9. Dial scale for soleplate
10. Guide roller
11. Parallel stop
12. Saw blade
13. Locking screws for parallel stop
14. Blade holder
15. Safety guard
16. Locking lever for soleplate
17. Splinter guard

### 2.2 Items supplied

Please check that the article is complete as specified in the scope of delivery. If parts are missing, please contact our service center or the sales outlet where you made bought the product within the maximum days indicated by the consumer protection laws of your country and upon presentation of a valid bill of purchase. Also, refer to the warranty table in the service information at the end of the operating instructions.

- Open the packaging and take out the equipment with care.
- Remove the packaging material and any packaging and/or transportation braces (if available).
- Check to see if all items are supplied.
- Inspect the equipment and accessories for transport damage.
- If possible, please keep the packaging until the end of the guarantee period.

### **Danger!**

**The equipment and packaging material are not toys. Do not let children play with plastic**

**bags, foils or small parts. There is a danger of swallowing or suffocating!**

- Cordless jigsaw
- Parallel stop
- Adapter for dust extraction system
- Line guide
- Splinter guard
- Original operating instructions
- Safety instructions

## 3. Proper use

The jigsaw is designed for sawing wood, metals, non-ferrous metals and plastics using the appropriate saw blade.

The equipment is to be used only for its prescribed purpose. Any other use is deemed to be a case of misuse. The user / operator and not the manufacturer will be liable for any damage or injuries of any kind caused as a result of this.

Please note that our equipment has not been designed for use in commercial, trade or industrial applications. Our warranty will be voided if the machine is used in commercial, trade or industrial businesses or for equivalent purposes.

## 4. Technical data

See warranty card of your country.

### **Sound and vibration**

Sound and vibration values were measured in accordance with EN 60745.

### **Wear ear-muffs.**

The impact of noise can cause damage to hearing.

Total vibration values (vector sum of three directions) determined in accordance with EN 60745.

### **Warning!**

The specified vibration value was established in accordance with a standardized testing method. It may change according to how the electric equipment is used and may exceed the specified value in exceptional circumstances.

The specified vibration value can be used to compare the equipment with other electric power tools.

The specified vibration value can be used for initial assessment of a harmful effect.

**Keep the noise emissions and vibrations to a minimum.**

- Only use appliances which are in perfect conditions.
- Service and clean the appliance regularly.
- Adapt your working style to suit the appliance.
- Do not overload the appliance.
- Have the appliance serviced whenever necessary.
- Switch the appliance off when it is not in use.
- Wear protective gloves.

**Residual risks**

**Even if you use this electric power tool in accordance with instructions, certain residual risks cannot be ruled out. The following hazards may arise in connection with the equipment's construction and layout:**

1. Lung damage if no suitable protective dust mask is used.
2. Damage to hearing if no suitable ear protection is used.
3. Health damage caused by hand-arm vibrations if the equipment is used over a prolonged period or is not properly guided and maintained.

**Limit the operating time.**

All stages of the operating cycle must be considered (for example, times in which the electric tools are switched off and times in which the tool is switched on but operates without load).

## 5. Before starting the equipment

Always remove the battery pack before making adjustments to the equipment.

### 5.1 Safety guard (Fig. 2/Item 15)

- The safety guard (15) protects the user from accidentally touching the saw blade (12) but still gives you an unobstructed view of the cutting area.
- The safety guard (15) must always be fitted and in position before starting any sawing work.

- The safety guard (15) can be pulled up as shown in Fig. 2.

### 5.2 Changing the saw blade (Fig. 3/Item 12) **Warning!**

**Remove the battery pack before you fit or replace a saw blade.**

- You can fit or replace saw blades without using any other tools.
- Set the selector switch for pendulum action (8) to position D (see Fig. 14).
- The teeth of the saw blade are very sharp!
- Remove the safety guard (15).
- Press the blade holder (14) and insert the saw blade (12) into the blade holder (14) as far as the stop (Fig. 3). The teeth on the saw blade must be pointing forwards.
- Allow the blade holder (14) to slide back to starting position. The saw blade (12) must sit in the guide roller (10).
- Check that the saw blade (12) is securely mounted in the blade holder.
- To remove the saw blade, follow the instructions above in reverse order.

### 5.3 Installing the parallel stop (Fig. 4/Item 11)

- The parallel stop (11) enables you to saw parallel cuts.
- Undo the two locking screws (13) on the soleplate (7).
- Now slide the parallel stop (11) into the guides on the soleplate (7). You can fit the parallel stop (11) on either the left or right of the equipment.
- The guide strip must always face downwards. Set the required distance using the measurement scale on the parallel stop (11) and tighten the locking screws (13) again.

**Important!**

The read-off point for the measurement scale is at point (a) or (b), as shown in Fig. 4, depending on which side the parallel stop is inserted from. The mark in the center of the soleplate is only provided for cutting along a line and not for reading the measurement scale.

### 5.4 Setting the soleplate for miter cuts (Fig. 5)

- Undo the locking lever (16) on the soleplate.
- Pull the soleplate (7) slightly forward. The soleplate can now be swiveled a maximum 47° to the left and right.
- If the soleplate (7) is pushed back to the rear again it will only function in the locking positions at 0°, 15°, 30° and 45°, which are marked on the graduated scale for the sole-



plate (9). Move the soleplate into the required position and refasten the locking lever (16).

- However, the soleplate (7) is also easily set to another angle. To do so, slide the soleplate (7) forwards, set the desired angle and refasten the locking lever (16).

**Note!** For miter cuts you must remove the locking screws for the parallel stop (13) and the splinter guard (17).

### 5.5 Adapter for dust extraction system (Fig. 6/Item 5)

- Connect your jigsaw to a vacuum cleaner using the adaptor for dust extraction (5). This will ensure optimum dust extraction from the workpiece. The benefits are that you will protect both the equipment and your own health. Your work area will also be cleaner and safer.
- Dust created when working may be dangerous. Refer to the section entitled "Safety information".
- Fit the adapter (5) as shown in Fig. 6. The adapter (5) must audibly engage to ensure that it is secure in the soleplate (7). The adapter for chip extraction (5) cannot be used for miter cuts.
- Fit the vacuum tube of the vacuum cleaner onto the adaptor opening (5). Check that the connections are air-tight.

### 5.6 Line guide (Fig. 7-9/Item 6)

Using the line guide (6) you can carry out exact cuts following cutting lines marked on the workpiece. Fit the line guide by mounting it on the top of the soleplate (7) and letting it lock in place at the bottom, as shown in Fig. 7. Use the mark (a) for the 0° angle setting (Fig. 8) and the mark (b) for the 45° angle setting (Fig. 9). See point 5.4 for information about the angle setting.

**Important! Carry out a trial cuts in a piece of waste wood.**

### 5.7 Splinter guard (Fig. 10/Item 17)

The splinter guard ensures that the material you want to cut does not splinter or crack during sawing. Insert it into the soleplate from underneath as shown in Fig. 10.

**Note!** The splinter guard can be used only for 0° cuts and must be removed for miter cuts up to 47°!

### 5.8 Charging the Li battery pack (Fig. 11-12)

1. Remove the battery pack (d) from the handle, pressing the pushlock button (c) downwards

to do so.

2. Check that your mains voltage is the same as that marked on the rating plate of the battery charger. Insert the power plug of the charger (e) into the mains socket outlet. The green LED will then begin to flash.
3. Push the battery pack onto the battery charger.

In section 10 (Charger indicator) you will find a table with an explanation of the LED indicator on the charger.

If the battery pack fails to charge, check for the following:

- voltage at the power socket
- whether there is good contact at the charging contacts of the charging unit

If the battery pack still fails to charge, send

- the charger and charging adapter
  - and the battery pack
- to our customer service center.

### 5.9 Battery capacity indicator (Fig. 11 /Item f)

Press the button for the battery capacity indicator (g). The battery capacity indicator (f) shows the charge status of the battery using 3 LEDs.

#### All 3 LEDs are lit:

The battery is fully charged.

#### 2 or 1 LED(s) are lit:

The battery has an adequate remaining charge.

#### 1 LED blinks:

The battery is empty, recharge the battery.

#### All LEDs blink:

The battery pack has undergone exhaustive discharge and is defective. Do not use or charge a defective battery pack!

## 6. Operation

### 6.1 On/Off switch (Fig. 13/Item 3)

#### To switch on:

Press the locking button (2) and the On/Off switch (3).

Infinitely variable stroke speed control is possible

with the On/Off switch (3). The further you push the switch, the higher the stroke speed.

**To switch off:**

Release the locking button (2) and the On/Off switch (3).

**6.2 Setting the pendulum action (Fig. 14/Item 8)**

The strength of the pendulum action of the saw blade (12) can be adjusted using the selector switch for pendulum action (8).

You can adjust the cutting speed, cutting performance and appearance of the cut to the workpiece you want to saw.

Set the selector switch for pendulum action (8) to one of the following positions:

**Position A** = no pendulum action

**Material:** Rubber, ceramic, aluminium, steel

**Please note:** For fine and clean cuts, thin materials (e.g. sheet steel) and hard materials.

**Position B** = small pendulum action

**Material:** Plastic, wood, aluminium

**Please note:** For hard materials.

**Position C** = medium pendulum action

**Material:** Wood

**Position D** = large pendulum action

**Material:** Wood

**Please note:** For soft materials and sawing along the grain

The best combination of speed and pendulum action depends on the material you want to saw. We recommend you to make a trial cut on a waste piece in order to check the ideal settings.

**6.3 Making cuts**

**Caution!**

- Make sure that the On/Off switch (3) is not depressed. Only then should you connect the battery pack to the equipment.
- Do not switch on the jigsaw until you have fitted a saw blade.
- Use only saw blades that are in perfect condition. Replace blunt, bent or cracked saw blades immediately.
- Place the saw foot flat on the workpiece you want to saw. Switch on the jigsaw.
- Allow the saw blade to accelerate until it reaches full speed. Then slowly move the saw

blade along the cutting line. Exert only gentle pressure on the saw blade as you do so.

- When cutting metal, apply a suitable coolant along the line you want to cut.

**6.4 Sawing out sections (Fig. 15)**

Drill a 10 mm hole in the section you want to saw out. Insert the saw blade into this hole and start to saw out the required section.

**6.5 Making parallel cuts (Fig. 16)**

- Mount the parallel stop and adjust as required (see section 5.3).
- Observe the instructions in section 6.3.
- Cut as shown in Fig. 16.

**6.6 Miter cuts (Fig. 9)**

- Set the angle on the soleplate (see section 5.4).
- Observe the instructions in section 6.3.
- Cut as shown in Fig. 9.

**6.7 LED lamp (Fig. 1/Item 4)**

The LED lamp (4) can be used in poor lighting conditions to additionally illuminate the cutting position. The LED light (4) will come on automatically as soon as you press the On/Off switch (3).

**7. Cleaning, maintenance and ordering of spare parts**

**Danger!**

Always pull out the mains power plug before starting any cleaning work.

**7.1 Cleaning**

- Keep all safety devices, air vents and the motor housing free of dirt and dust as far as possible. Wipe the equipment with a clean cloth or blow it with compressed air at low pressure.
- We recommend that you clean the device immediately each time you have finished using it.
- Clean the equipment regularly with a moist cloth and some soft soap. Do not use cleaning agents or solvents; these could attack the plastic parts of the equipment. Ensure that no water can seep into the device. The ingress of water into an electric tool increases the risk of an electric shock.

### 7.2 Carbon brushes

In case of excessive sparking, have the carbon brushes checked only by a qualified electrician and/or an authorized service agent.

**Danger!** The carbon brushes should not be replaced by anyone but a qualified electrician or the authorized service technician.

### 7.3 Maintenance

There are no parts inside the equipment which require additional maintenance.

### 7.4 Ordering replacement parts:

Please quote the following data when ordering replacement parts:

- Type of machine
- Article number of the machine
- Identification number of the machine
- Replacement part number of the part required

## 8. Disposal and recycling

The equipment is supplied in packaging to prevent it from being damaged in transit. The raw materials in this packaging can be reused or recycled. The equipment and its accessories are made of various types of material, such as metal and plastic. Never place defective equipment in your household refuse. The equipment should be taken to a suitable collection center for proper disposal. If you do not know the whereabouts of such a collection point, you should ask in your local council offices.

## 9. Storage

Store the equipment and accessories in a dark and dry place at above freezing temperature. The ideal storage temperature is between 5 and 30 °C. Store the electric tool in its original packaging.

The reprinting or reproduction by any other means, in whole or in part, of documentation and papers accompanying products is permitted only with the express consent of the iSC GmbH.

Subject to technical changes

## 10. Charger indicator

Indicator status		Explanations and actions
Red LED	Green LED	
Off	Flashing	<p><b>Ready for use</b> The charger is connected to the mains and is ready for use; there is no battery pack in the charger</p>
On	Off	<p><b>Charging</b> The charger is charging the battery pack in quick charge mode.</p>
Off	On	<p>The battery is 85% charged and ready for use. (Charging time for 1.5 Ah battery: 30 min) (Charging time for 2.0 Ah battery: 40 min) (Charging time for 3.0 Ah battery: 60 min) (Charging time for 4.0 Ah battery: 80 min) (Charging time for 5.2 Ah battery: 130 min) The unit then changes over to gentle charging mode until the battery is fully charged. (Total charging time for 1.5 Ah battery: approx. 40 min) (Total charging time for 2.0 Ah battery: approx. 50 min) (Total charging time for 3.0 Ah battery: approx. 75 min) (Total charging time for 4.0 Ah battery: approx. 100 min) (Total charging time for 5.2 Ah battery: approx. 140 min) <b>Action:</b> Take the battery pack out of the charger. Disconnect the charger from the mains supply.</p>
Flashing	Off	<p><b>Adapted charging</b> The charger is in gentle charging mode. For safety reasons the charging is performed less quickly and takes more than 1 hour. The reasons can be: - The battery pack has not been used for a very long time or an already flat battery was further discharged (exhaustive discharge). - The battery pack temperature is outside the ideal range (between 25° C and 45° C). <b>Action:</b> Wait for the charging to be completed; you can still continue to charge the battery pack.</p>
Flashing	Flashing	<p><b>Fault</b> Charging is no longer possible. The battery pack is defective. <b>Action:</b> Never charge a defective battery pack. Take the battery pack out of the charger.</p>
On	On	<p><b>Temperature fault</b> The battery pack is too hot (e.g. due to direct sunshine) or too cold (below 0° C). <b>Action:</b> Remove the battery pack and keep it at room temperature (approx. 20° C) for one day .</p>

BR

**Importado no Brasil por:**

**Einhell Brasil Comércio e Distribuição de Ferramentas e Equipamentos Ltda.  
Rua José Semião Rodrigues Agostinho,1370 Centro Log Embu Unid 54 e 55 -  
CEP 06833-370 - SP  
Embu das Artes  
Bairro: Água Espraiada  
CNPJ 10.969.425/0001-67**

## Certificado de garantia

Estimado(a) cliente,

**A Einhell Brasil Comércio e Distribuição de Ferramentas e Equipamentos Ltda.**, com sede na Rua José Semião Rodrigues Agostinho, 1370 Centro Log Embu Unid 54 e 55 - Cidade: Embu das Artes- Bairro: Água Espaiada- CEP 06833-370- SP, inscrita no CNPJ/MF sob nro.: 10.969.425/0001-67, I.E. 298.195.093.117, concede:

(I) Exclusivamente no território brasileiro, garantia contratual, complementar à legal, conforme previsto no artigo 50 do Código de Defesa do Consumidor (Lei 8078/90), aos produtos por ela comercializados pelo **período complementar** de 270 (duzentos e setenta) dias, contados exclusivamente a partir da data do término da garantia legal de 90 (noventa) dias, prevista no artigo 26, inciso II do Código de Defesa do Consumidor (Lei 8078/90), esta última contada a partir da data da compra (data de emissão da Nota Fiscal ou do Cupom Fiscal), e **desde que este produto tenha sido montado e utilizado conforme as orientações contidas no Manual de Instruções que acompanha o produto.**

(II) Assistência técnica, assim compreendida a mão-de-obra e a substituição de peças, gratuita para o reparo dos defeitos constatados como sendo de fabricação, exclusivamente dentro do prazo acima e somente no território brasileiro.

Para acionamento da GARANTIA, é indispensável a apresentação da NOTA FISCAL ou do CUPOM FISCAL, original, sem emendas, adulteração ou rasuras, e deste CERTIFICADO DE GARANTIA.

Para obtenção de informações do serviço de Assistência Técnica Credenciada da **Einhell Brasil Comércio e Distribuição de Ferramentas e Equipamentos Ltda.** acesse o site [www.einhell.com.br](http://www.einhell.com.br) ou pelo telefone (11) 4785 0660 ou através do seguinte e-mail: [contato.brasil@einhell.com](mailto:contato.brasil@einhell.com).

- Horário de atendimento: das 8h30 às 18h00, em dias úteis, de 2ª à 6ª feira.

### A GARANTIA NÃO COBRE

- Remoção e transporte de produtos para análise e conserto.
- Despesas de locomoção do técnico até o local onde está o produto.
- Desempenho insatisfatório do produto decorrente da instalação em rede elétrica inadequada ou qualquer tipo de falha ou irregularidade na instalação e/ou montagem.
- Defeitos ou danos ao produto, originados de queda, agentes químicos, água, adulteração ou mau uso, bem como de casos fortuitos ou força maior (raios, excesso de umidade e calor, dentre outros).
- Alterações e/ou adaptações em qualquer parte do produto, que altere sua configuração original.
- Instalação de qualquer item (não oficial ou não compatível) que venha a prejudicar o desempenho do produto.
- Defeitos ou danos resultantes de uso inadequado do equipamento, em desacordo com o respectivo manual de instruções.
- Defeitos ou danos provenientes de reparos realizados por mão-de-obra não autorizada pelo fabricante.
- Defeitos ou danos causados por oxidação, provenientes de desgaste natural resultante das condições climáticas existentes em regiões litorâneas e/ou derramamento de líquidos.

### CONDIÇÕES QUE ANULAM A GARANTIA

- Defeitos causados por mau uso ou a instalação/utilização em desacordo com as recomendações do manual de instruções.
- Violação dos lacres do produto; indícios de que o produto tenha sido aberto, ajustado, consertado, destravado; sinais de queda, batidas ou pancadas; modificação do circuito por pessoa não autorizada; ou adulteração da identificação do produto ou nota fiscal.

**SERVIÇO DE ATENDIMENTO AO CONSUMIDOR**

**IDENTIFICAÇÃO DO CLIENTE COMPRADOR:**

Nome do comprador: \_\_\_\_\_

Endereço: \_\_\_\_\_

Telefone: \_\_\_\_\_

Nome do Revendedor: \_\_\_\_\_

Endereço: \_\_\_\_\_

Nota Fiscal: \_\_\_\_\_

Emitida em: \_\_\_\_\_

Série: \_\_\_\_\_

**Dados técnicos**

Alimentação de tensão do motor: ..... 18 V d.c.  
Número de cursos: ..... 0 - 2.400 r.p.m.  
Altura de elevação: ..... 25,4 mm  
Profundidade de corte em madeira: ..... 80 mm  
Profundidade de corte em plástico: ..... 12 mm  
Profundidade de corte em ferro/alumínio: 10 mm  
Corte em meia-esquadria: até 47° (à esquerda e à direita)  
Peso: ..... 1,6 kg

Nível de pressão acústica  $L_{pA}$  ..... 84 dB(A)  
Incerteza  $K_{pA}$  ..... 3 dB  
Nível de potência acústica  $L_{WA}$  ..... 95 dB(A)  
Incerteza  $K_{WA}$  ..... 3 dB

**Cortar placa de aglomerado de madeira**

Valor de emissão de vibração  $a_h = 7,417 \text{ m/s}^2$   
Incerteza  $K = 1,5 \text{ m/s}^2$

**Cortar chapa de metal**

Valor de emissão de vibração  $a_h = 2,619 \text{ m/s}^2$   
Incerteza  $K = 1,5 \text{ m/s}^2$



## Certificado de garantía (AR)

EINHELL Argentina S.A. garantiza al comprador original el buen funcionamiento de esta unidad, por el término de 12 meses para los productos de la línea Home (Blue, Classic)\*\* y 24 meses para la línea Expert (Red, Expert, Expert Plus) y línea Grey\*\*, comenzando desde la fecha de compra, documentado por la factura de compra, obligándose a sustituir o reparar sin cargo las partes que resulten de un funcionamiento defectuoso. Se entiende por sustituir el reemplazo de la pieza por otra igual o similar a la original, y que a nuestro juicio asegure al correcto funcionamiento de la unidad, no estando EINHELL Argentina S.A. obligada en ningún caso al cambio de la unidad completa. Las reparaciones se efectuarán en nuestros talleres autorizados. Los gastos de traslado en caso de necesidad de la intervención de un servicio técnico autorizado, serán cubiertos solo durante los seis primeros meses de la fecha de compra del producto conforme Ley 24240, Ley 24999 y Resolución 495/88. Una vez transcurrido el periodo de seis meses de la garantía legal, los gastos de traslado al servicio técnico autorizado quedaran a cargo del consumidor o propietario legal del aparato. Las reparaciones se efectivizarán en un plazo máximo de treinta (30) días a partir del recibo fehaciente de solicitud de la reparación en nuestro Departamento de Servicio postventa o centro de servicio técnico autorizado (según corresponda), quienes le otorgaran número de "Orden de Servicio" correspondiente. Este plazo podrá ser ampliado, previa comunicación del prestatario del servicio al usuario siempre y cuando razones de fuerza mayor y/o caso fortuito así lo obliguen. Por tratarse de bienes fabricados con componentes importados y en caso de no contar con los mismos, el tiempo de reparación estará condicionado a las normas vigentes para la importación de partes.

Toda intervención de nuestro personal, realizado a pedido del comprador dentro del plazo de esta garantía, que no fuera obligado por falla o defecto alguno, cubierto por este certificado, deberá ser abonado por el interesado de acuerdo a la tarifa vigente e inclusive se cobrará la visita correspondiente, si la hubiere.

Se deja constancia que la garantía no cubre daños ocasionados al acabado del gabinete, roturas, golpes, rayaduras etc., como así tampoco las baterías ni los daños ocasionados por deficiencias o interrupciones que afecten el circuito eléctrico de conexión; o si los daños

fueran producidos por causas de fuerza mayor o caso fortuito, y los ocasionados por mudanzas o traslados.

\*\* Valido si el cliente realiza la Puesta en Marcha gratuita para los productos con motor a explosión en un service autorizado Einhell. Para averiguar el service autorizado más próximo, comuníquese al Tel.: 0800-147-HELP (4357) o al e-mail: servicio.argentina@einhell.com de Einhell Argentina SA. Caso contrario la garantía queda limitada a seis meses a partir de la fecha de compra.

### CONDICIONES DE LA GARANTÍA

Las Herramientas Eléctricas solamente deben ser conectados a la red de alimentación eléctrica de 230 voltios, 50 Hz, corriente alterna.

La garantía caduca automáticamente:

- si la herramienta fuera abierta examinada, alterada, falsificada, modificada o reparada por terceros no autorizadas.
- Si cualquier pieza, parte o componente agregado al producto fuera clasificado como no original.
- Si el número de serie que identifica la herramienta se encontrara adulterado ilegible o borrado.
- Quedan excluidos de la presente garantía los eventuales defectos derivados del desgaste natural del artefacto, como por ejemplo bujes, carbones, rodamientos, colectores o por negligencia del comprador o usuario en el cumplimiento de las instrucciones que figuran en el Manual de Uso.
- Las herramientas de corte, como por ejemplo sierras, fresas y abrasivos, deberán ser compatibles con las especificaciones de la máquina.
- Quedan excluidas de la cobertura de la garantía las baterías en caso de herramientas eléctricas a batería, el cargador de batería y las conexiones del cargador de batería hacia la red eléctrica de 230V, 50Hz así como partes y piezas consumibles.

### RESPONSABILIDADES DEL COMPRADOR

- Para una atención en condición de garantía deberá presentarse la factura original de compra al servicio técnico autorizado, cada vez que este lo solicite.
- Respetar y cumplir las instrucciones en el Manual de Uso que esta incluido como documentación dentro del producto / embalaje original.
- Conectar el cable de alimentación eléctrica provisto al toma de la instalación eléctrica

de su domicilio o lugar de uso con puesta a tierra, circuito protegido con llave termo magnética y disyuntor, en caso que el producto adquirido por el comprador lo requiere. En caso de duda, consulte su electricista matriculado.

- 4<sup>º</sup>) Verificar que la tensión de la línea eléctrica corresponda a 230 V 50 Hz, corriente alterna.

EINHELL Argentina S.A. no se responsabiliza por daños y/o deterioros que eventualmente se pueden ocasionar a terceros. En ningún caso EINHELL Argentina S.A. será responsable respecto del comprador o de cualquier otra parte por cualquier daño, incluyendo lucro cesante, ahorro perdido o cualquier otro perjuicio directo o indirecto, relacionado con el uso o con la imposibilidad de uso del producto. En ningún caso la responsabilidad de EINHELL Argentina S.A. respecto del comprador o de cualquier otra parte (como eventual consecuencia de un reclamo fundado en contrato o en obligaciones extracontractuales) podrá exceder un monto total equivalente al precio de compra del producto.

#### **IMPORTANTE**

El presente certificado anula cualquier otra garantía implícita o explícita, por la cuál y expresamente no autorizamos a ninguna otra persona, sociedad o asociación a asumir por nuestra cuenta ninguna responsabilidad con respecto a nuestros productos.

#### **Importa, garantiza y distribuye en Argentina:**

##### **EINHELL Argentina S.A.**

Domicilio comercial:

Av. 12 de Octubre 1824

Ramal Pilar, km 40,5, Colectora Oeste  
(1629) Pilar, Provincia de Buenos Aires

servicio.argentina@einhell.com

**Tel.: 0800-147-HELP (4357)**

Domicilio legal:

Av. Corrientes 1463, Piso 3, Dpto. 5

(C1042AAA) Ciudad Autónoma de Buenos Aires

CUIT 30-71193247-6

**Solo vigente en la República Argentina**

### Características técnicas

Alimentación de tensión de motor: ..... 18 V c.c.  
Número de carreras: ..... 0-2.400 r.p.m  
Altura de carrera: ..... 25,4 mm  
Profundidad de corte en madera: ..... 80 mm  
Profundidad de corte en plástico: ..... 12 mm  
Profundidad de corte en hierro/aluminio: . 10 mm  
Corte de inglete: ..... hasta 47° (izda. y dcha.)  
Peso: ..... 1,6 kg

Nivel de presión acústica  $L_{pA}$  ..... 84 dB(A)  
Imprecisión  $K_{pA}$  ..... 3 dB  
Nivel de potencia acústica  $L_{WA}$  ..... 95 dB(A)  
Imprecisión  $K_{WA}$  ..... 3 dB

#### Serrar conglomerado

Valor de emisión de vibraciones  $a_h = 7,417 \text{ m/s}^2$   
Imprecisión  $K = 1,5 \text{ m/s}^2$

#### Serrar chapa metálica

Valor de emisión de vibraciones  $a_h = 2,619 \text{ m/s}^2$   
Imprecisión  $K = 1,5 \text{ m/s}^2$

## Certificado de garantía (CL)

### Estimado cliente:

Nuestros productos están sometidos a un estricto control de calidad. No obstante, lamentaríamos que este aparato dejara de funcionar correctamente, en tal caso, le rogamos que se dirija a nuestra Red de Servicios Técnicos Autorizados indicada en la presente tarjeta de garantía. Con mucho gusto le atenderemos también telefónicamente en el número de servicio indicado a continuación. Para hacer válido el derecho de garantía, proceda de la siguiente forma:

1. Estas condiciones de garantía regulan prestaciones de la garantía adicionales. Sus derechos legales a prestación de garantía no se ven afectados por la presente garantía. Nuestra prestación de garantía es gratuita para usted.
2. La prestación de garantía se extiende exclusivamente a defectos ocasionados por fallos de material o de producción y está limitada a la reparación de los mismos o al cambio del aparato. Tenga en consideración que nuestro aparato no está indicado para un uso comercial, en taller o industrial. Por lo tanto, no procederá un contrato de garantía cuando se utilice el aparato en zonas industriales, comerciales o talleres, así como actividades similares. De nuestra garantía se excluye cualquier otro tipo de prestación adicional por daños ocasionados por el transporte, daños ocasionados por la no observancia de las instrucciones de montaje o por una instalación no profesional, no observancia de las instrucciones de uso (como, p. ej., conexión a una tensión de red o corriente no indicada), aplicaciones impropias o indebidas (como, p. ej., sobrecarga del aparato o uso de herramientas o accesorios no homologados), no observancia de las disposiciones de mantenimiento y seguridad, introducción de cuerpos extraños en el aparato (como, p. ej., arena, piedras o polvo), uso violento o influencias externa (como, p. ej., daños por caídas), así como por el desgaste habitual por el uso. Esto se aplica especialmente en aquellas baterías para las que ofrecemos un plazo de garantía de 12 meses.  
El derecho a garantía pierde su validez cuando ya se hayan realizado intervenciones en el aparato.
3. El periodo de garantía es de 2 años y comienza en la fecha de la compra del aparato. El derecho de garantía debe hacerse válido, antes de finalizado el plazo de garantía, dentro de un periodo de dos semanas una vez detectado el defecto. El derecho de garantía vence una vez transcurrido el plazo de garantía. La reparación o cambio del aparato no conllevará ni una prolongación del plazo de garantía ni un nuevo plazo de garantía ni para el aparato ni para las piezas de repuesto montadas. Esto también se aplica en el caso de un servicio in situ.
4. Para hacer efectivo su derecho a garantía, envíe gratuitamente el aparato defectuoso a la dirección indicada a continuación. Adjunte el original del ticket de compra u otro tipo de comprobante de compra con fecha. ¡A tal efecto, guarde en lugar seguro el ticket de compra como comprobante! Describa con la mayor precisión posible el motivo de la reclamación. Si nuestra prestación de garantía incluye el defecto aparecido en el aparato, recibirá de inmediato un aparato reparado o nuevo de vuelta.

Naturalmente, también solucionaremos los defectos del aparato que no se encuentren comprendidos o ya no se encuentren comprendidos en la garantía, en este caso contra reembolso de los costes. Para ello, envíe el aparato a nuestra dirección de servicio técnico.

### **Einhell Chile S.A.**

Puerto Madero 9710 oficina A13,  
Pudahuel, Santiago, Chile.  
Phone: +56442350600, 600 083 0010  
Centro.tecnico@einhell.com  
www.einhell.cl

### Características técnicas

Alimentación de tensión de motor: ..... 18 V c.c.  
Número de carreras: ..... 0-2.400 r.p.m  
Altura de carrera: ..... 25,4 mm  
Profundidad de corte en madera: ..... 80 mm  
Profundidad de corte en plástico: ..... 12 mm  
Profundidad de corte en hierro/aluminio: . 10 mm  
Corte de inglete: ..... hasta 47° (izda. y dcha.)  
Peso: ..... 1,6 kg

Nivel de presión acústica  $L_{pA}$  ..... 84 dB(A)  
Imprecisión  $K_{pA}$  ..... 3 dB  
Nivel de potencia acústica  $L_{WA}$  ..... 95 dB(A)  
Imprecisión  $K_{WA}$  ..... 3 dB

#### Serrar conglomerado

Valor de emisión de vibraciones  $a_h = 7,417 \text{ m/s}^2$   
Imprecisión  $K = 1,5 \text{ m/s}^2$

#### Serrar chapa metálica

Valor de emisión de vibraciones  $a_h = 2,619 \text{ m/s}^2$   
Imprecisión  $K = 1,5 \text{ m/s}^2$

## Garantía Limitada Einhell

Cada producto Einhell es sometido a estrictos controles de calidad. No obstante, consideramos que cualquier aparato en condición normal de uso pueda presentar alguna falla. Para este caso, Einhell Colombia S.A.S dispone de una red de servicio autorizado en el territorio Colombiano y responde con el cumplimiento de calidad e idoneidad de todos sus productos como se menciona en esta etiqueta de garantía, según lo mencionado en los principios generales de la ley 1480 de 2011 y la circular única definitiva de la SIC haciendo referencia a la protección del consumidor.

### Herramientas importadas por Einhell Colombia S.A.S

- Einhell RED/EXPERT/ EXPERT plus – 2 años de garantía.
- Einhell BLUE/HOME/CLASSIC / BAVARIA BLACK – 1 año de garantía.

**Esta garantía es válida desde la fecha de compra registrada en la factura.**

### Para hacer válido el derecho de garantía:

1. Considere, el servicio de atención en garantía es gratuito.
2. El usuario debe acudir directamente a la red de Centros de Servicio Autorizados Einhell para atención de garantías y reparaciones, allí encontrará asesoría y atención adecuada/profesional.
3. El usuario debe presentar y entregar una copia de su factura de compra.
4. En caso de no contar con centro de servicio en su ubicación geográfica, comuníquese al departamento Técnico de Einhell de Colombia S.A.S en Bogotá a los teléfonos:  
Fijo: +57 (1) 6092133 / 36 – Móvil: +57 315 5646427.  
O envíe un e-mail a: [serviciotecnico.colombia@einhell.com](mailto:serviciotecnico.colombia@einhell.com) para coordinar su reparación.  
Para este caso es importante tener presente las siguientes recomendaciones:
  - El producto debe cumplir la totalidad de la descripción de garantía.
  - Asegúrese de enviar el equipo sin accesorios.
  - Anexe copia de su factura de compra.
  - Anexe datos completos (nombre, dirección, teléfono, ciudad).
 Este información es indispensable para mantenerlo informado sobre la reparación y envío del producto, los gastos de envío son asumidos por Einhell Colombia S.A.S.

### La Garantía no Incluye:

- 1- Uso y desgaste natural de piezas (piezas de desgaste como: carbones, rodamientos, anillos, bujes, o-ring, empaques, mandriles, accesorios, etc.)
- 2- Daños provocados por el uso de accesorios no originales.
- 3- Causas no atribuibles a defectos de fabricación, diseño o falla de material.
- 4- Daños provocados debido a uso inadecuado o accidentes provocados por el uso técnico no limitado de la herramienta.
- 5- Manipulación de la herramienta por parte de usuarios no autorizados por la marca Einhell.
- 6- Modificación física o técnica de la herramienta.
- 7- Falta de mantenimiento preventivo.
- 8- No presentar copia de la factura de compra o enmendaduras, correcciones y demás dentro de la misma.
- 9- Productos cuyo canal de comercialización sea diferente al establecido por Einhell Colombia S.A.S y sus distribuidores autorizados.

### Generalidades:

- 10- Es el Centro de Servicio Autorizado Einhell quien toma la decisión completa sobre la atención en garantía.
- 11- Einhell Colombia SAS ofrece 3 mantenimientos preventivos cada 4 meses durante el primer año de garantía como valor agregado, totalmente gratuitos, a excepción de las piezas generadas por consumo natural del producto.

## Red de Centros de Servicio Autorizados Eihell

*Bogotá - Cundinamarca*

### **JCH Company**

Dir. Carrera 45 A No. 168 – 32  
Tel. +57 (1) 679 8229  
rhasec\_company@yahoo.com.co  
(Línea Eléctrica)

### **Servicompresores del Norte**

Dir. Carrera 21 No. 163 A – 45  
Tel. +57 (1) 528 9922  
servicompresoresdelnorte@hotmail.com  
(Línea Compresores)

### **Home Service B&D**

Dir. Calle 87 No. 49 D – 26, Barrio Patria  
Tel. +57 (1) 610 1604 – 621 3576  
e-mail. homeservice2008@hotmail.com  
(Línea Eléctrica)

### **JOlaya Centro de Servicio**

Calle 71 Bis No. 77 A 10, Santa Helenita  
Tel. +57 313 439 2176  
e-mail. csmayju@hotmail.com  
(Línea Eléctrica, Neumática, Compresores y Combustión)

### **Master Equipos Industriales**

Av Boyacá No. 43 A 83 Sur, La Sevillana  
Tel. +57 (1) 270 2003 – 314 4095442  
masterequiposindustriales@gmail.com  
(Línea Eléctrica, Neumática, Compresores y Combustión)

*Soacha – Cundinamarca*

### **Servitec – Master Equipos Industriales**

Dir. Carrera 3 No. 15 A 12, Las Villas  
Tel. +57 (1) 726 0911 – 314 4095442  
masterequiposindustriales@gmail.com

### **Ferreservicios del Sur**

Dir. Carrera 4 No. 26 A – 86  
Tel. +57 (1) 7322474  
e-mail. ferreserviciosdelsur@hotmail.com

*Armenia – Quindío*

### **Centro Electromecanico de Armenia**

Dir. Carrera 21 No. 17 – 53  
Tel. +57 (6) 744 5462  
e-mail. cearmenia@hotmail.com

*Barranquilla – Atlántico*

### **Cassab Taller Industrial**

Dir. Carrera 29 No. 41 – 23  
Tel. + 57 (5) 3792639 – 312 6385874  
e-mail. tallercassab@gmail.com  
(Línea Eléctrica, Neumática, Compresores y Combustión)

*Bucaramanga – Santander*

### **Bobinados Ayala**

Dir. Calle 42 No. 14 – 15  
Tel. +57 (7) 680 9530  
e-mail. bobinadosayala@hotmail.com

### **Servi C&C**

Dir. Carrera 16 No. 45 – 57  
Tel. +57 (7) 670 1557 – 316 5299682  
e-mail. servicyc@yahoo.com

*Cali – Valle del Cauca*

### **Agrodistribuciones del Valle**

Dir. Calle 44 Norte 2E – 161  
Tel. +57 (2) 382 7791 – 664 9885  
e-mail. ventasagridis@hotmail.com  
(Línea Combustión)

### **Mundo Herramientas y Servicio**

Dir. Calle 15 No. 11 – 02  
Tel. +57 (2) 880 3228

### **Ferretería Variedades**

Dir. Calle 34 No. 8 – 13  
Tel. +57 (2) 442 5976 – 380 9898  
e-mail. carloscubillos@hotmail.com  
(Línea Eléctrica)

*Cartagena – Bolívar***Anclajes Cartagena JC**

Dir. Transversal 54 No. 27 – 30 Local 1 Bosque,  
sector San Isidro  
Tel. +57 (5) 643 6629 – 675 2534  
e-mail. anclajescartagenajc@hotmail.com

*Cúcuta – Norte de Santander***Herramientas Tecnihogar**

Dir. Avenida 8 No. 12 – 89 Centro  
Tel. +57 (7) 571 5023  
e-mail. hth.repuestos@hotmail.com  
(Línea Eléctrica y Compresores)

*Duitama – Boyacá***Ingelparra SAS**

Calle 5 No. 18 – 53, Ba. Cándido Quintero  
Tel. +57 (8) 762 6845  
e-mail. ingelparrasas@gmail.com

*Florencia – Caquetá***Ferretería Grote**

Dir. Calle 17 No. 9 – 81 Centro  
Tel. +57 (8) 434 6821  
e-mail. ferreteriagrote@hotmail.com

*Ibague – Tolima***S.I.E. Service Solutions**

Avenida Ferrocarril No. 32B 26, La Francia  
Tel. +57 (8) 266 0606 – 2644013  
e-mail. repuestos@sieservice.com

**Servifer del Tolima**

Carrera 4 Tamana No. 31 – 45, La Francia  
Tel. +57 316 8084916  
e-mail. sfdeltolima@gmail.com

*La Dorada – Caldas***Tecnibobinados**

Dir. Carrera 2 No. 20 – 71, Barrio Obrero  
Tel. +57 312 2120634  
e-mail. tecnobobinados-jair@hotmail.com

*Leticia – Amazonas***Clínica de Herramientas Sara**

Dir. Calle 8 No. 11 A 89  
Tel. 313 3931010 – 320 8362123  
e-mail. repaherramientas@gmail.com

*Manizales – Caldas***Máquinas y Repuestos del Café**

Dir. Calle 18 No. 24 – 14  
Tel. +57 (6) 883 0676 – 880 0542  
e-mail. maquicafe@une.net.co

*Medellín – Antioquia***C.O. Reparaciones**

Dir. Carrera 52 No. 40 – 86  
Tel. +57 (4) 261 0310  
e-mail. coreparaciones@gmail.com  
(Línea Eléctrica, Neumática, Compresores y Combustión)

**Emergencia Técnica Inmediata ETI**

Dir. Carrera 50 No. 41 – 90, Palace  
Tel. +57 (4) 444 3215  
e-mail. emergenciatecnica@hotmail.com

*Granada – Meta***Tecnielectricos Granada**

Dir. Calle 18 No. 12 – 37, Centro  
Tel. +57 (9) 658 5215  
tecnielectricos.granada@hotmail.com

*Mocoa – Putumayo***Luis Odilio Valencia Genoy**

Dir. Carrera 2 No. 8 – 23, San Agustín  
Tel. 314 4737985  
E-mail. odilioval@hotmail.com

*Montería – Córdoba***CRG Servitools**

Calle 38 No. 2 – 18, Centro  
Tel. +57 322 6953118 – 304 5386810  
e-mail. crgservitools@hotmail.com

*Nariño – Pasto***Diseños Industriales**

Dir. Calle 20 No. 22 – 39  
Tel. +57 (2) 723 8451  
diseños.industriales.pasto@gmail.com

**Ceseel SAS**

Dir. Calle 19 No. 18 – 40 Local 10  
Tel. +57 (2) 736 4645  
e-mail. ceseelsas@gmail.com

*Neiva – Huila***Construequipos del Huila**

Dir. Carrera 7 No. 3 – 16, Centro  
Tel. +57 (8) 872 2126  
ventas@construequiposdelhuila.com



*Pereira – Risaralda***Electrocenter**

Dir. Carrera 7 No. 29 – 33, Centro

Tel. +57 (6) 345 3689

e-mail. electrocenter\_pereira@hotmail.com

*Pitalito – Huila***Agrotec Pitalito**

Dir. Carrera 6 No. 3 – 45, Ba Trinidad

Tel. +57 319 2604410

e-mail. agrotecpitalito@hotmail.com

*Santa Marta – Magdalena***Comercializadora Metropolitana Ltda**

Dir. Calle 11 No. 5 – 82, Centro

Tel. +57 (5) 431 4323

metropolitanacomercializadora@gmail.com

*Saravena – Arauca***Cacharrería Acxel**

Dir. Calle 27 No. 13 – 13

Tel. +57 (7) 882 1639

e-mail. cacharreriacxel@hotmail.com

*Sincelejo – Sucre***Electroaires de la costa**

Dir. Carrera 18 No. 23 – 67, Centro

Tel. +57 (5) 276 5031

e-mail. frioairescosta@hotmail.com

(Línea Eléctrica, Neumática, Compresores y Combustión)

*Tunja – Boyacá***Cerraduras y Herramientas**

Dir. Calle 19 No. 13 – 74, Barrio el Topo

Tel. +57 (8) 744 9695

cerradurasyherramientas@outlook.com

*Valledupar – Cesar***Taller de Reparación Ind. Servi Rafa**

Dir. Calle 19 B No. 6 B – 15, Kennedy

Tel. +57 315 8570112 – 310 5430457

e-mail. servi-rafa@hotmail.com

*Villavicencio – Meta***Universal de Herramientas**

Dir. Calle 32 No. 29 – 100, Barrio Porvenir

Tel. +57 (8) 663 0178

universaldeherramientas@hotmail.com

**Características técnicas**

Alimentación de tensión de motor: ..... 18 V c.c.  
Número de carreras: ..... 0-2.400 r.p.m  
Altura de carrera: ..... 25,4 mm  
Profundidad de corte en madera: ..... 80 mm  
Profundidad de corte en plástico: ..... 12 mm  
Profundidad de corte en hierro/aluminio: . 10 mm  
Corte de inglete: ..... hasta 47° (izda. y dcha.)  
Peso: ..... 1,6 kg

Nivel de presión acústica  $L_{pA}$  ..... 84 dB(A)  
Imprecisión  $K_{pA}$  ..... 3 dB  
Nivel de potencia acústica  $L_{WA}$  ..... 95 dB(A)  
Imprecisión  $K_{WA}$  ..... 3 dB

**Serrar conglomerado**

Valor de emisión de vibraciones  $a_h = 7,417 \text{ m/s}^2$   
Imprecisión  $K = 1,5 \text{ m/s}^2$

**Serrar chapa metálica**

Valor de emisión de vibraciones  $a_h = 2,619 \text{ m/s}^2$   
Imprecisión  $K = 1,5 \text{ m/s}^2$

## CERTIFICADO DE GARANTIA

Ardiles Import S.A.C. garantiza al comprador original el buen funcionamiento de esta unidad, por el término de 12 meses\*\*, comenzando desde la fecha de compra, documentado por la factura de compra, obligándose a sustituir o reparar sin cargo las partes que resulten de un funcionamiento defectuoso. Se entiende por sustituir el reemplazo de la pieza por otra igual o similar a la original, y que a nuestro juicio asegure al correcto funcionamiento de la unidad, no estando Ardiles Import S.A.C. obligada en ningún caso al cambio de la unidad completa. Las reparaciones se efectuarán en nuestros talleres autorizados. Las reparaciones se efectivizarán en un plazo máximo de treinta (30) días a partir del recibo fehaciente de solicitud de la reparación en nuestra Área de Servicio al Cliente o centro de Servicio Técnico Autorizado (según corresponda), quienes le otorgarán número de "Orden de Servicio" correspondiente. Este plazo podrá ser ampliado, previa comunicación del prestatario del servicio al usuario siempre y cuando razones de fuerza mayor y/o caso fortuito así lo obliguen. Por tratarse de bienes fabricados con componentes importados y en caso de no contar con los mismos, el tiempo de reparación estará condicionado a las normas vigentes para la importación de partes.

Toda intervención de nuestro personal, realizado a pedido del comprador dentro del plazo de esta garantía, que no fuera obligado por falla o defecto alguno, cubierto por este certificado, deberá ser abonado por el interesado de acuerdo a la tarifa vigente e inclusive se cobrará la visita correspondiente, si la hubiere.

Se deja constancia que la garantía no cubre daños ocasionados al acabado del gabinete, roturas, golpes, ralladuras etc., como así tampoco las baterías ni los daños ocasionados por deficiencias o interrupciones que afecten el circuito eléctrico de conexión; o si los daños fueran producidos por causas de fuerza mayor o caso fortuito, y los ocasionados por mudanzas o traslados.

\*\*Para averiguar el servicio técnico de Einhell autorizado más próximo, comuníquese al (01) 319-0660 extensión 650 o al e-mail: servicio.clientes@ardilesimport.com.

### CONDICIONES DE LA GARANTIA

Las Herramientas Eléctricas solamente deben ser conectadas a la red de alimentación eléctrica de 220 voltios, 60Hz, corriente alterna.

La garantía caduca automáticamente:

- a) Si la herramienta fuera abierta examinada, alterada, falsificada, modificada o reparada por terceros no autorizados.
  - b) Si cualquier pieza, parte o componente agregado al producto fuera clasificado como no original.
  - c) Si el número de serie que identifica la herramienta se encontrara adulterado ilegible o borrado.
  - d) Quedan excluidos de la presente garantía los eventuales efectos derivados del desgaste natural del artefacto, como por ejemplo bujes, carbones, rodamientos, colectores o por negligencia del comprador o usuario en el cumplimiento de las instrucciones que figuran en el Manual de Uso.
  - e) Las herramientas de corte, como por ejemplo sierras, fresas y abrasivos, deberán ser compatibles con las especificaciones de la máquina.
  - f) Quedan excluidas de la cobertura de la garantía las baterías en caso de herramientas eléctricas a batería, el cargador de batería y las conexiones del cargador de batería hacia la red eléctrica de 220V, 60Hz así como partes y piezas consumibles.
- Responsabilidades del Comprador
- 1) Para una atención en condición de garantía deberá presentarse la factura original de compra al servicio técnico autorizado, cada vez que este lo solicite.
  - 2) Respetar y cumplir las instrucciones en el Manual de Uso que está incluido como documentación dentro del producto / embalaje original.
  - 3) Conectar el cable de alimentación eléctrica provisto a la toma de instalación eléctrica de su domicilio o lugar de uso con puesta a tierra, circuito protegido con llave termo magnética y disyuntor, en caso que le producto adquirido por el comprador lo requiere. En caso de duda, consulte a un electricista matriculado.

4) Verificar que la tensión de la línea eléctrica corresponda a 220V, 60Hz corriente alterna. Ardiles Import S.A.C. no se responsabiliza por daños y/o deterioros que eventualmente se pueden ocasionar a terceros. En ningún caso Ardiles Import S.A.C. será responsable respecto del comprador o de cualquier otra parte por cualquier daño, incluyendo lucro cesante, ahorro perdido o cualquier otro perjuicio directo o indirecto, relacionado con el uso o con la imposibilidad de uso del producto. En ningún caso la responsabilidad de Ardiles Import S.A.C. respecto del comprador o de cualquier otra parte (como eventual consecuencia de un reclamo fundado en contrato o en obligaciones extracontractuales) podrá exceder un monto total equivalente al precio de compra del producto.

#### Importante

El presente certificado anula cualquier otra garantía implícita o explícita, por la cual y expresamente no autorizamos a ninguna otra persona, sociedad o asociación a asumir por nuestra cuenta ninguna responsabilidad con respecto a los productos Einhell.

Importa y garantiza en el Perú:

**Ardiles Import S.A.C.**  
Avenida Santa María 230  
Urb. La Aurora, Ate, Lima • Central: (01) 319-0660  
servicio.clientes@ardilesimport.com  
ventas@ardilesimport.com  
www.ardilesimport.com

**Características técnicas**

Alimentación de tensión de motor: ..... 18 V c.c.  
Número de carreras: ..... 0-2.400 r.p.m  
Altura de carrera: ..... 25,4 mm  
Profundidad de corte en madera: ..... 80 mm  
Profundidad de corte en plástico: ..... 12 mm  
Profundidad de corte en hierro/aluminio: . 10 mm  
Corte de inglete: ..... hasta 47° (izda. y dcha.)  
Peso: ..... 1,6 kg

Nivel de presión acústica  $L_{pA}$  ..... 84 dB(A)  
Imprecisión  $K_{pA}$  ..... 3 dB  
Nivel de potencia acústica  $L_{WA}$  ..... 95 dB(A)  
Imprecisión  $K_{WA}$  ..... 3 dB

**Serrar conglomerado**

Valor de emisión de vibraciones  $a_h = 7,417 \text{ m/s}^2$   
Imprecisión  $K = 1,5 \text{ m/s}^2$

**Serrar chapa metálica**

Valor de emisión de vibraciones  $a_h = 2,619 \text{ m/s}^2$   
Imprecisión  $K = 1,5 \text{ m/s}^2$



EH 10/2017 (01)

