




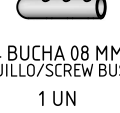



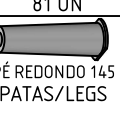

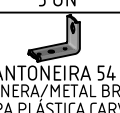






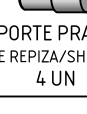
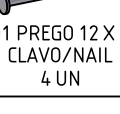


****PARA QUE SUA EXPERIÊNCIA COM NOSSO PRODUTO SEJA A MELHOR POSSÍVEL,
RECOMENDAMOS A MONTAGEM POR UM PROFISSIONAL QUALIFICADO****

	A		B
	C		D
	E		F
	G		H
	I		J
	K		L
	M		N
	O		P
	Q		R
	S		T
-	U	-	V
-	X	-	Z
-	-	-	-

Seq.	Ref.	Descricao_da_Peca	Description_of_Part	Descripcion_de_la_Parte	Comp.	Larg.	Qtd.
1	17390	DIVISORIA INFERIOR	LOWER PARTITION	DIVISORIA INFERIOR	668	385	1
2	17391	DIVISORIA SUPERIOR	UPPER PARTITION	DIVISORIA SUPERIOR	470	265	1
3	16598	LATERAL DIREITA INFERIOR	LOWER RIGHT SIDE	LATERAL DERECHA INFERIOR	680	385	1
4	16599	LATERAL ESQUERDA INFERIOR	LOWER LEFT SIDE	LATERAL IZQUIERDA INFERIOR	680	385	1
5	16605	CONTRA FUNDO	BACK DRAWER	FONDO CAJÓN	532	65	1
6	16607	FUNDO DE GAVETA	DRAWER BOTTOM	FONDO DE CAJÓN	554	299	1
7	16610	FRENTE DE GAVETA	FRONT OF DRAWER	FRENTE DEL CAJÓN	574	170	1
8	16613	PORTA INFERIOR MAIOR	LARGEST LOWER DOOR	PUERTA INFERIOR MAYOR	486	574	1
9	16615	PORTA SUPERIOR	UPPER DOOR	PUERTA SUPERIOR	462	287	2
10	16618	BASE	BASE	BASE	1176	385	1
11	16619	BASE INTERMEDIARIA	INTERMEDIATE BASE	BASE INTERMEDIA	1176	265	1
12	16620	CHAPEU	TOP	TOPO	1176	265	1
13	16621	DIVISORIA NICHU	NICHE PARTITION	DIVISORIA NICHU	200	265	1
14	16622	FUNDO CENTRAL	CENTRAL BOTTOM	FONDO CENTRAL	1196	517	1
15	16623	FUNDO INFERIOR	LOWER BOTTOM	FONDO INFERIOR	1196	685	1
16	16624	FUNDO SUPERIOR	UPPER BOTTOM	FONDO SUPERIOR	1196	485	1
17	17375	LATERAL ESQUERDA SUPERIOR	UPPER LEFT SIDE	LATERAL IZQUIERDA SUPERIOR	1000	265	1
18	16626	PORTA BASCULANTE	FLAP DOOR	PUERTA BASCULANTE	250	574	1
19	16627	PORTA INFERIOR MENOR	MINOR LOWER DOOR	PUERTA INFERIOR MENOR	660	287	2
20	16628	BASE INTERMEDIARIA MENOR	MINOR INTERMEDIATE BASE	BASE INTERMEDIA MENOR	582	265	1
21	16629	PRATELEIRA INFERIOR	LOWER SHELF	ESTANTERÍA INFERIOR	367	582	1
22	16630	TAMPO	TOP	CUBIERTA	1200	385	1
23	16631	VISTA SUPERIOR	UPPER SUPPORT	REPIZA SUPERIOR	1176	65	1
24	709	LATERAL DE GAVETA	DRAWER SIDE	LATERAL DE CAJÓN	295	100	2
25	16625	LATERAL DIREITA SUPERIOR	UPPER RIGHT SIDE	LATERAL DERECHA SUPERIOR	1000	265	1

ATENÇÃO

Ao solicitar assistência, informe a referência da peça, o modelo e a cor do móvel corretamente.
Solicite a assistência diretamente à fábrica:
Tel: (43)33038392 E-mail: assistencia@nicioli.com

OBSERVAÇÕES INICIAIS

- Retire as peças da embalagem sem esfregar umas nas outras;
 - Forre o chão com papelão ou similar;
 - Procure identificar as peças do móvel e sua numeração antes de iniciar a montagem, para facilitar a própria montagem;
 - A montagem deve ser feita com o móvel deitado;
 - As peças devem ser parafusadas;
 - Somente os fundos devem ser pregados;
- CONSERVE SEU MÓVEL**
- Limpar com pano levemente umedecido em água limpa;
 - Nunca utilizar produtos químicos na limpeza (ex: álcool, desengordurantes, limpa vidros, etc.);
 - Não expor à luz solar direta;
 - Não arrastar mesmo que vazio;
 - Não molhar;

ATTENTION

When requesting assistance, indicate the reference of the piece, the model and the color of the furniture correctly.
Request assistance directly to the factory:
Phone: + 55 43 33038392 e-mail: assistencia@nicioli.com

INITIAL OBSERVATIONS

- Remove the parts from the packaging without rubbing each other
 - Cover the floor with cardboard or similar
 - Try to identify the pieces of furniture and their numbering before beginning the assembly process.
 - The assembly should be done with the furniture lying down
 - The pieces should be screwed
 - Only the backs should be nailed
- CONSERVATION OF THE PRODUCT**
- Clean with a soft cloth with water.
 - Do not use Abrasive and chemical products or similar in cleaning
 - example: Alcohol, degreasers, glass cleaners, etc.
 - Do not expose to direct sunlight.
 - Do not drag the furniture.
 - Do not wet.

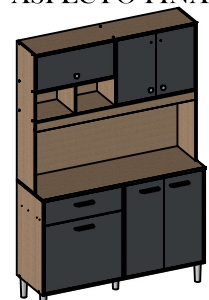
ATENCIÓN

Al solicitar asistencia, indique la referencia de la pieza el modelo y el color del mueble correctamente.
Solicite la asistencia directamente a la fábrica:
Tel: (43)33038392 E-mail: assistencia@nicioli.com

OBSERVACIONES INICIALES

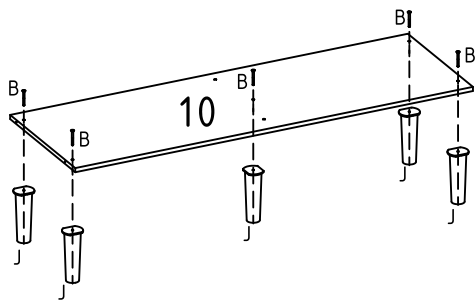
- Retire las piezas del embalaje sin frotar una en la otra
 - Cubra el piso con cartón o similar
 - Trate de identificar las piezas del mueble y su numeración antes de empezar la montaje
 - El montaje debe ser hecho con el mueble acostado
 - Las piezas deben ser atornilladas
 - Soloamente los fondos deben ser clavados
- CONSERVACION DEL PRODUCTO**
- Limpiar con un paño o bayeta suavemente humedecida con agua.
 - No utilizar Productos abrasivos, químicos en la limpieza. (ejemplo: alcohol, desengrasantes, limpiavidrios, etc);
 - No exponerlo a la luz solar directa.
 - No arrastrar el mueble, aunque esté vacío.
 - No mojar.

ASPECTO FINAL

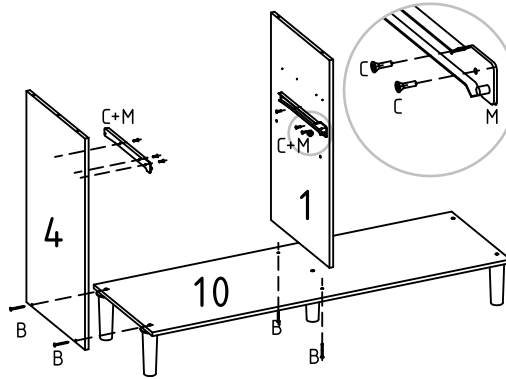


Medidas:
1200 X 1840 X 385

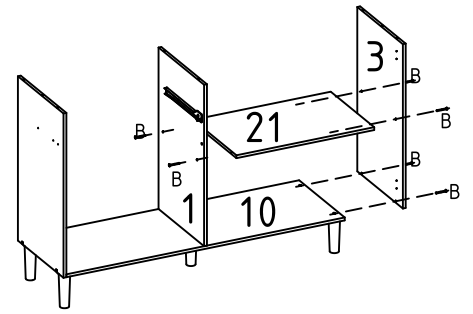
01 FIXAR OS PÉS NA BASE



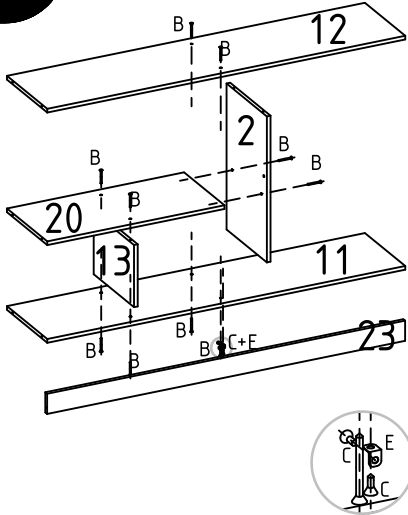
02 FIXAR A LATERAL ESQUERDA E A DIVISÓRIA



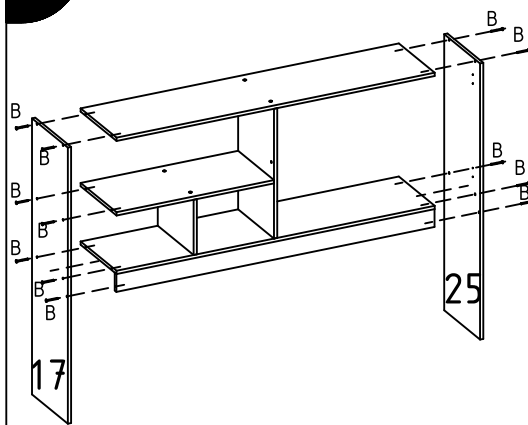
03 FIXAR A LATERAL DIREITA E A PRATELEIRA



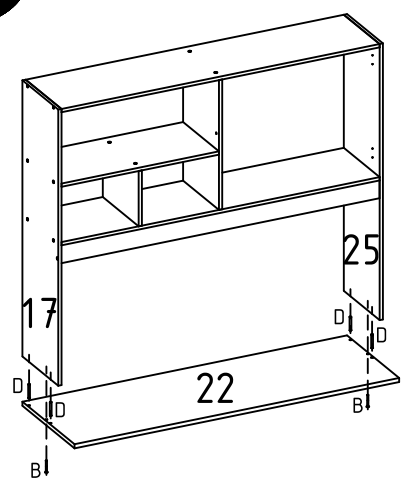
04 MONTAR A PARTE SUPERIOR



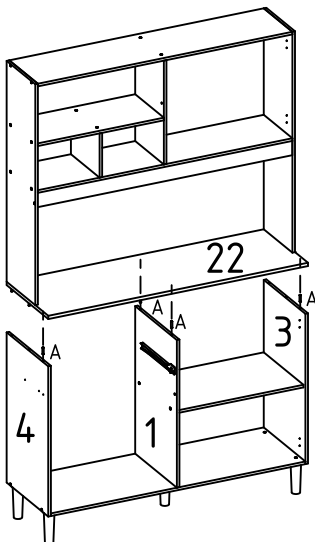
05 FIXAR AS LATERAIS SUPERIORES



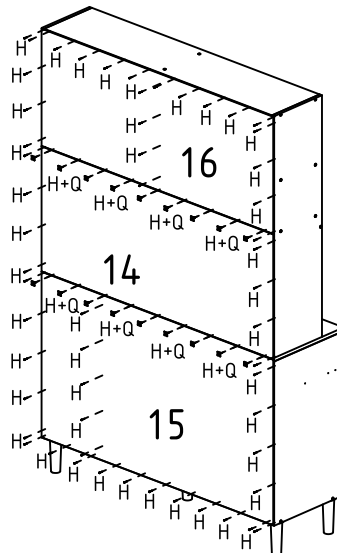
06 FIXAR O TAMPO



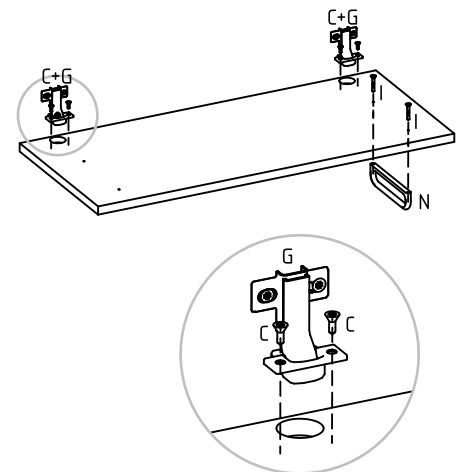
07 FIXAR A MONTAGEM INFERIOR NO TAMPO



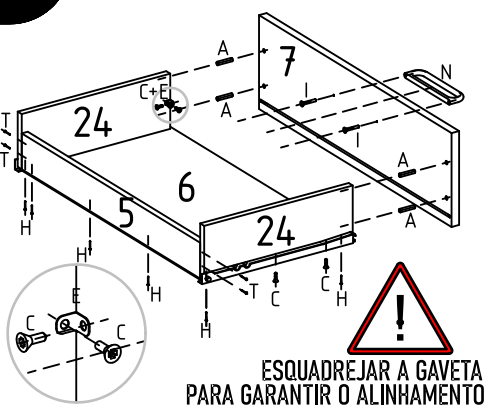
08 PREGAR OS FUNDOS



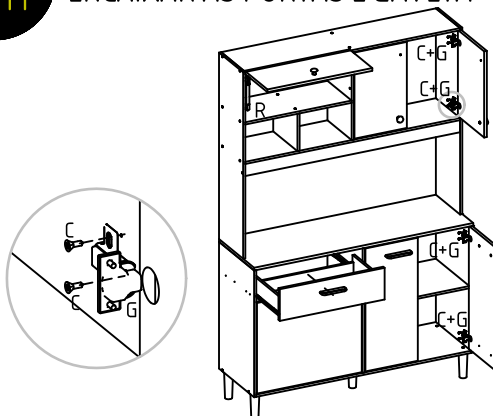
09 MONTAR AS PORTAS



10 MONTAR A GAVETA



11 ENCAIXAR AS PORTAS E GAVETA



ASPECTO FINAL

