



BELICHE RÚSTICA

ATENÇÃO- LIMPEZA E CONSERVAÇÃO

A limpeza do móvel deve ser feita somente com pano. Não utilizar produtos abrasivos ou similares como: Cera, álcool, detergentes, tinner, lustra móveis.

GARANTIA 90 DIAS

Avárias ocasionadas na montagem do produto não se enquadram na garantia. Para solicitar componentes utilize o código identificador.

FERRAMENTAS E REQUISITOS NECESSÁRIOS



COMPONENTES

ILUSTRATIVO	COD	Nº	DESCRIÇÃO	QTD
	000	1	PÉ INFERIOR ESQUERDO	4
	000	2	PÉ INFERIOR DIREITO	4
	000	3	TRAVESSA RETA	4
	000	4	TRAVESSA CABECEIRA	4
	000	5	TRAVESSA RETA COM FUROS	4
	000	6	LATERAL ESQUERDA	2
	000	7	LATERAL DIREITA	2
	000	8	LASTRO	10
	000	9	TRAVESSA DO LASTRO	12
	000	10	PÉ SUPERIOR ESQUERDO	4
	000	11	PÉ SUPERIOR DIREITO	4
	000	12	ESCADA	1
	000	13	ENCOSTO LATERAL	1
	000	14	TRAVESSA ESCADA	2
	000	15	SUPORTE ESCADA	2
	000	16	TRAVESSA SUPERIOR	1
	000	17	SUPORTE ESCADA	2

FERRAGENS E ACESSÓRIOS

Parafuso 3,5 x 40 (N) 	Bisnaga de Cola (G) 	Suporte Tipo "J" (J)
Parafuso 7,0 x 90 (D) 	Cavilha 8 x 40 (A) 	Parafuso 1/4 x 100 (C)
Chave Zeta (H) 	Parafuso 4,0 x 45 Chato (E) 	Porca Meia Lua (B)
Cavilha 15 x 40 (L) 	Parafuso 3,5 x 16 Chato (K) 	Prego (F)

PRODUTO MONTADO



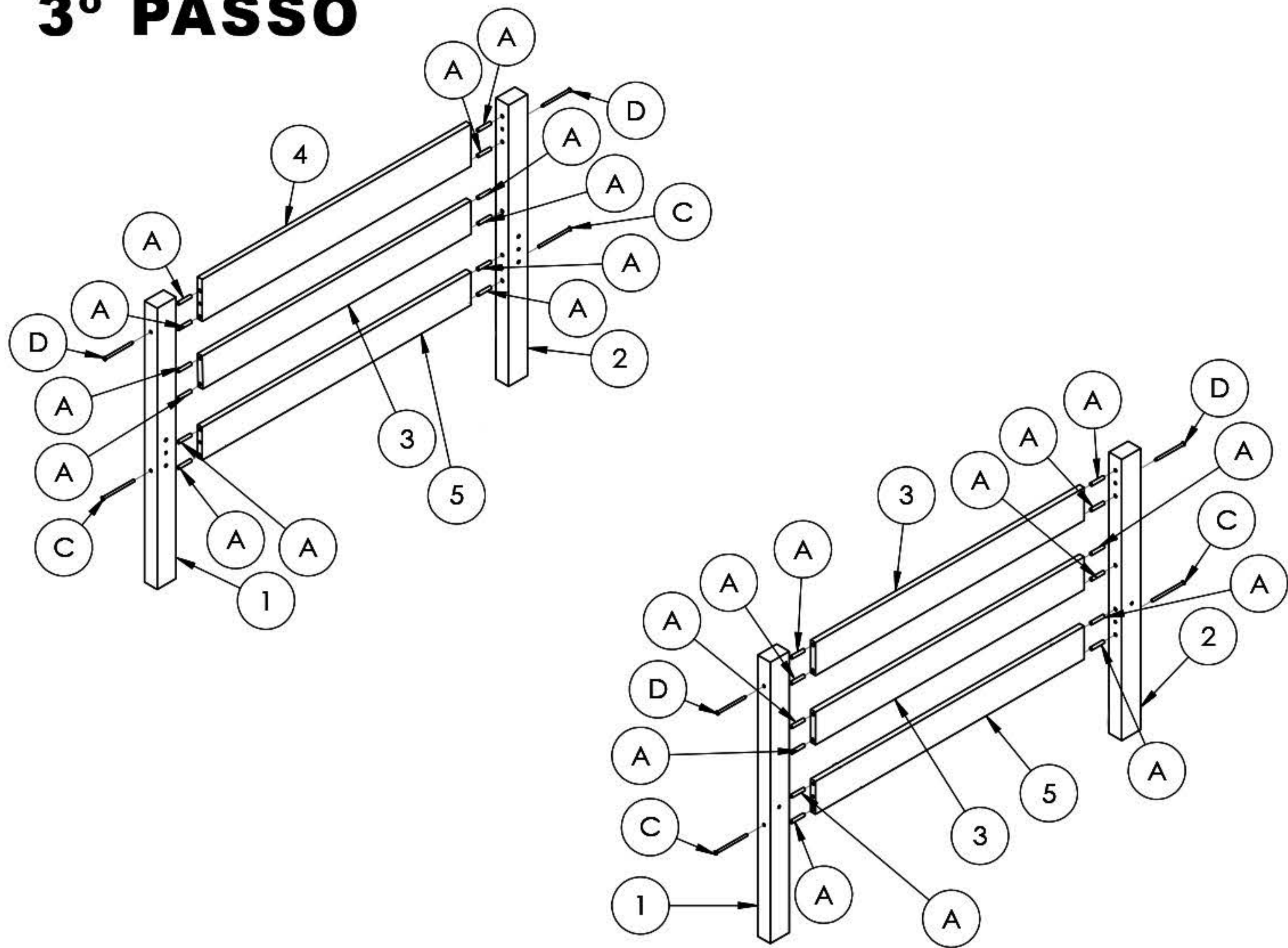
1º PASSO

Abriu com cuidado a caixa do produto, evitar o uso de ferramentas cortantes na abertura.

2º PASSO

Separar os materiais para iniciar a montagem.

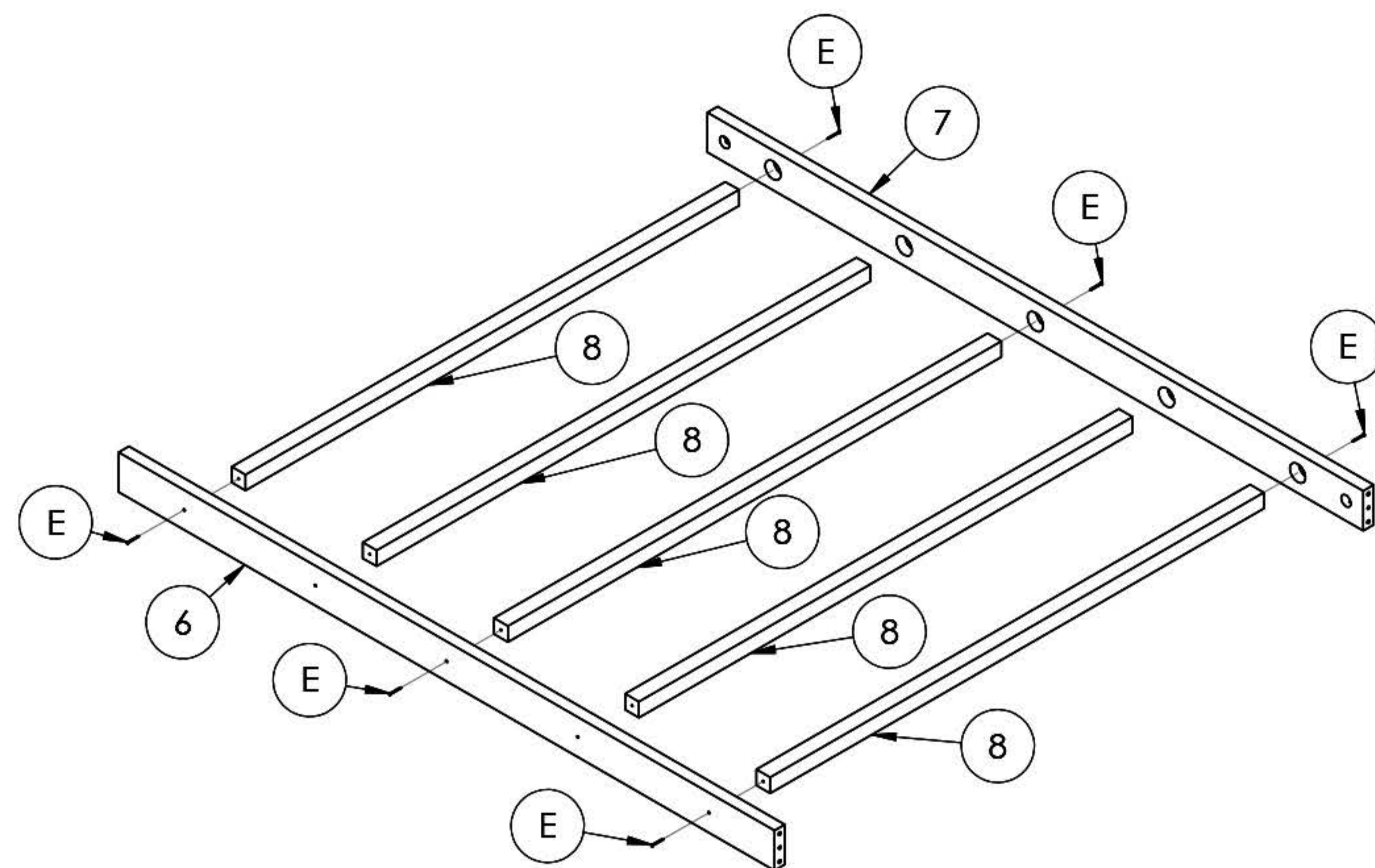
3º PASSO



Obs: Descrição abaixo serve para os dois desenhos.

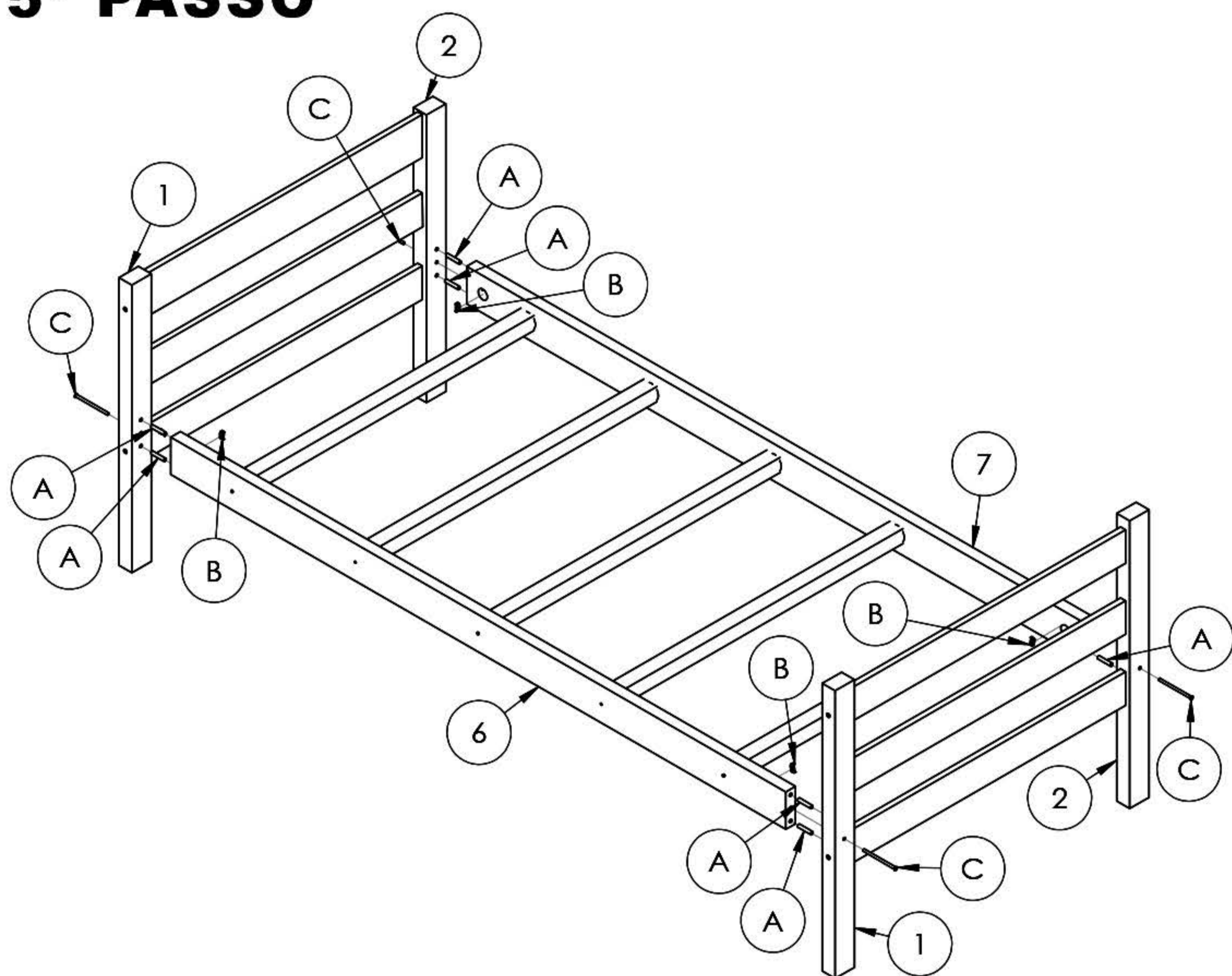
Passar Cola (G) nos furos das Cavilhas nas peças (1) e (2), fixar as cavilhas (A) nas peças (1) e (2) fixar as peças (1) e (2) nas peças (3), (4) e (5), fixar os Parafusos (C) e (D) com a Chave Zeta (H) nas peças (1) e (2).

4º PASSO



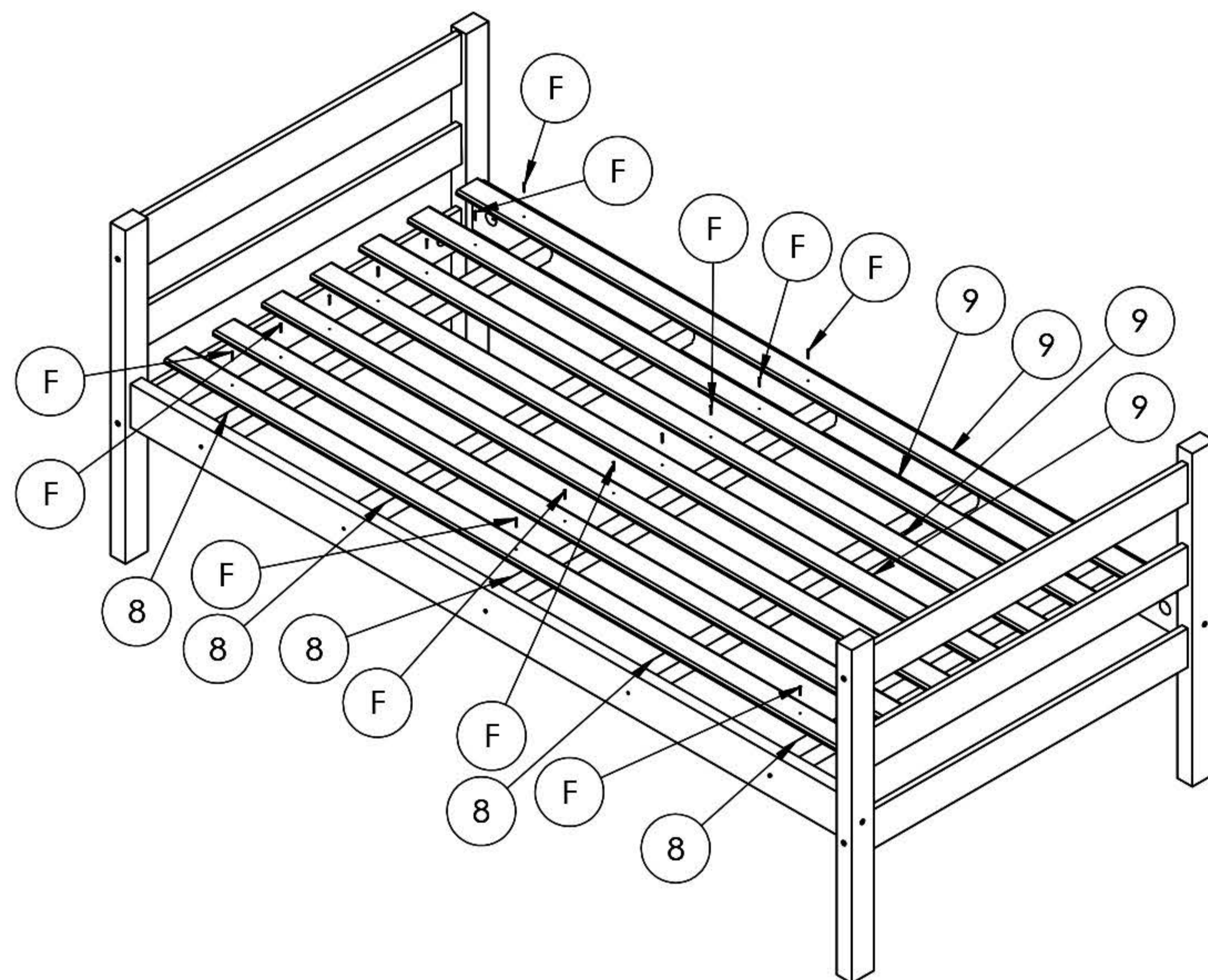
Fixar as peças (8) nas peças (7) utilizando os Parafusos (E) com uma Chave Phillips.

5º PASSO



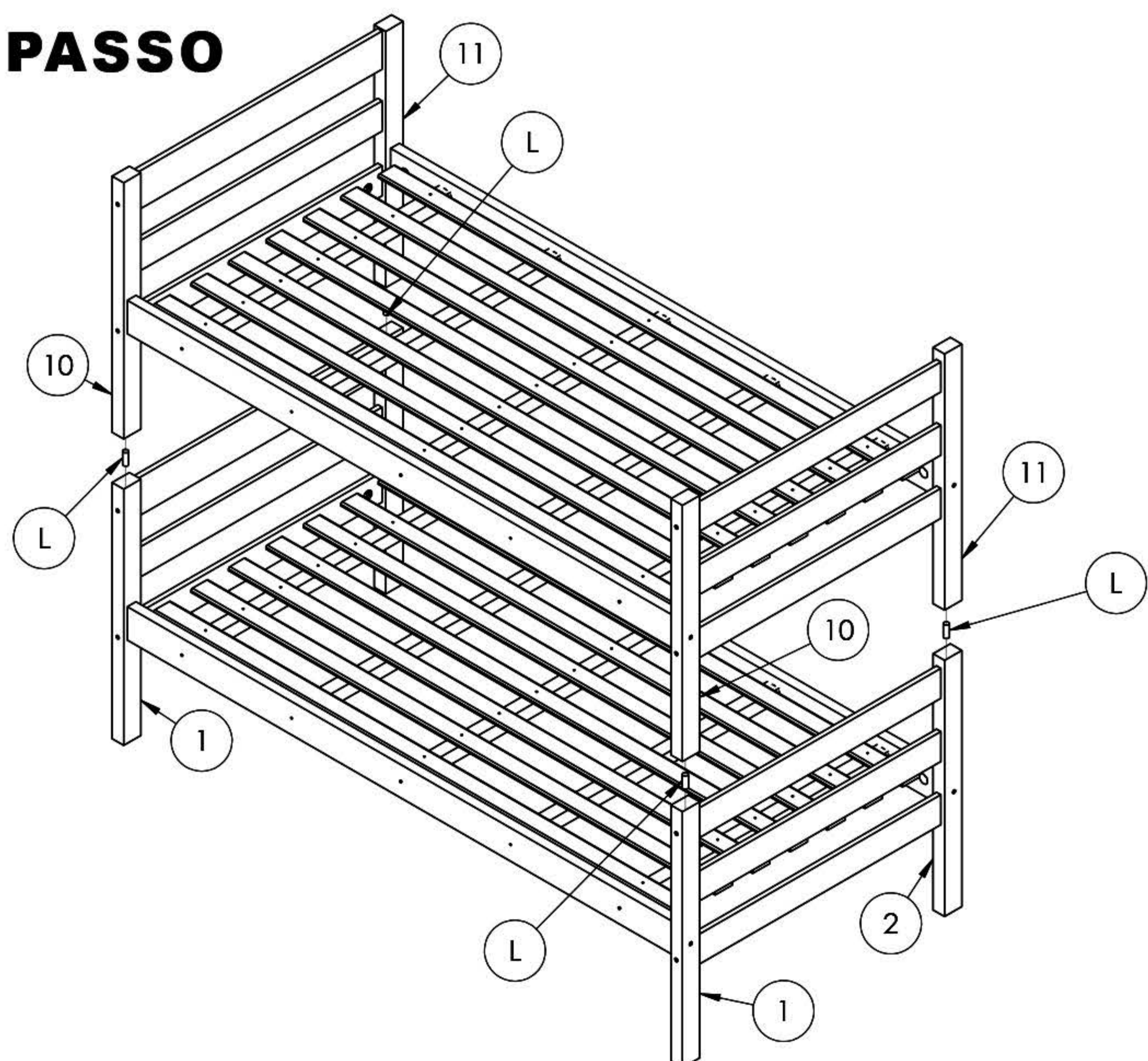
Passar Cola (G) nos furos das Cavilhas nas peças (1) e (2), fixar as Cavilhas (A) nas peças (1) e (2), fixar as peças (1) e (2) nas peças (6) e (7), fixar as Porca meia lua (B) nas peças (6) e (7), fixar as peças utilizando os Parafusos (C) com a Chave Zeta (H).

6º PASSO



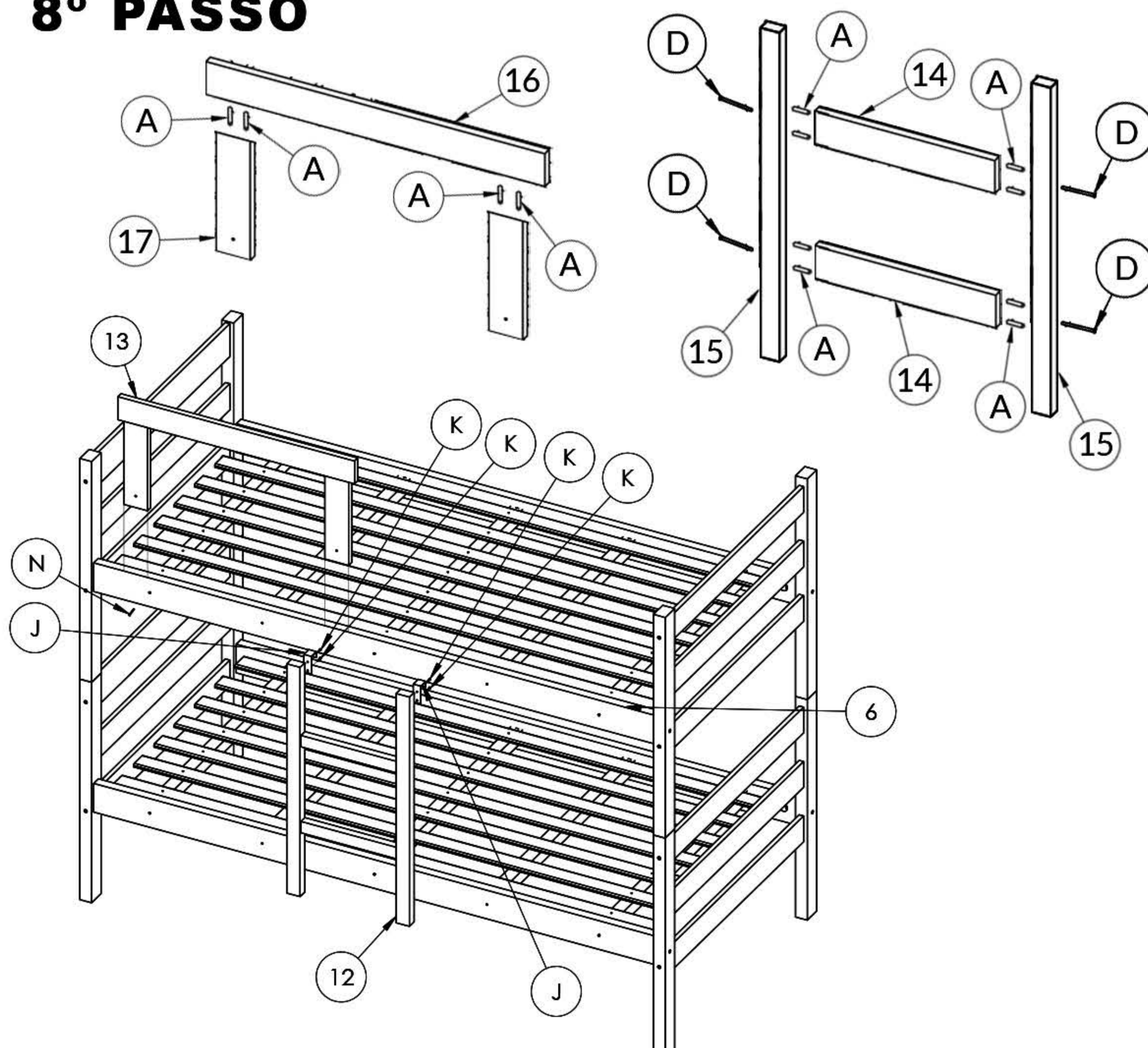
Fixar as peças (9) nas peças (8) utilizando os Pregos (F) com um Martelo.

7º PASSO



Fixar as Cavilhas (L) nas peças (1) e (2), fixar as peças (10) e (11) nas peças (1) e (2).

8º PASSO



Fixar a peça (13) com os Parafusos (N) na peça (6) com uma Chave Phillips, fixar a peça (12) com o Suporte (J) e os Parafusos (K) na peça (6) utilizando uma Chave Phillips.