



**CAMA MICENAS
BRANCA**

Informações Úteis

Para assegurar a garantia, é recomendada a prévia conferência das peças e componentes, bem como a leitura do guia de montagem.

Qualquer dúvida sobre os nossos produtos você pode entrar em contato via nosso canal de atendimento: <https://www.madeira-madeira.com.br/atendimento>

Limpeza

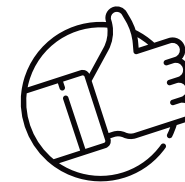
- Para começar a limpeza, retire o pó com flanela seca, depois use um pano macio, levemente umedecido com água. É possível o uso de detergente neutro, ou sabão neutro com água.
- De tempos em tempos, reaperte os parafusos do produto para garantir sua estabilidade e durabilidade.
- Tenha cuidado com a disposição de aparelhos eletrônicos sobre o móvel, a falta de ventilação e excesso de calor pode prejudicar a durabilidade e acabamento do seu produto.

Para mais dicas amigáveis e inspirações de decoração acesse nosso Blog: <https://www.madeiramadeira.com.br/central-de-dicas>

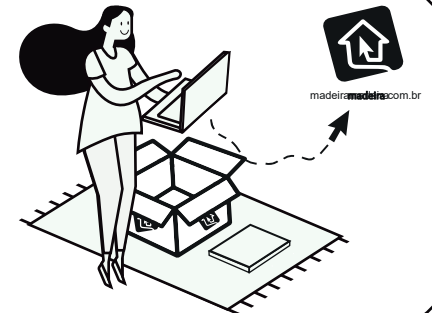
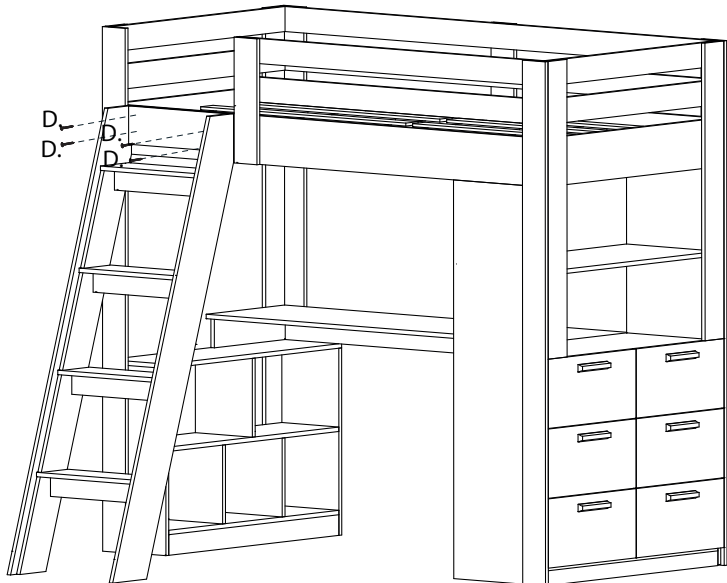
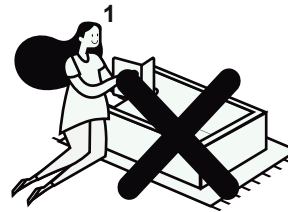
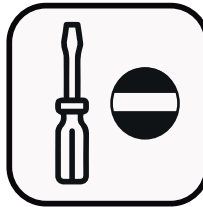
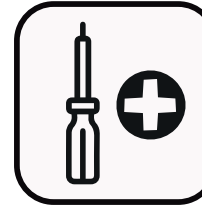
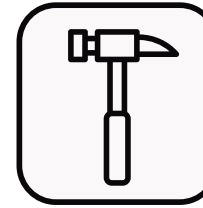
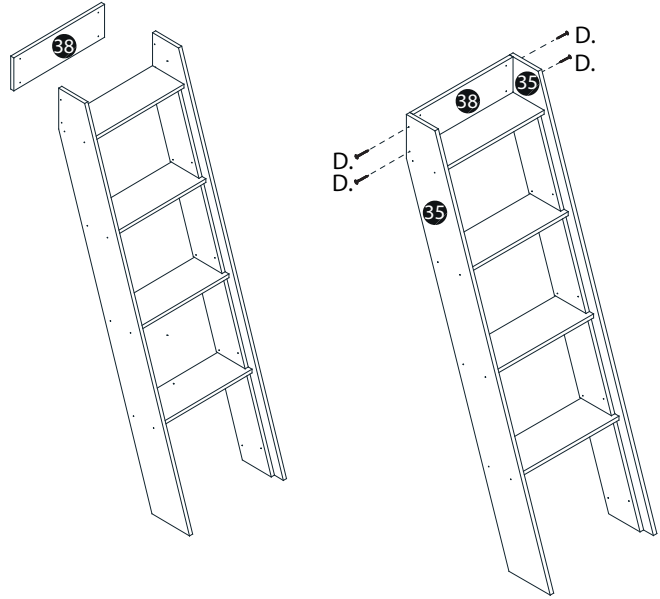
Siga MadeiraMadeira:

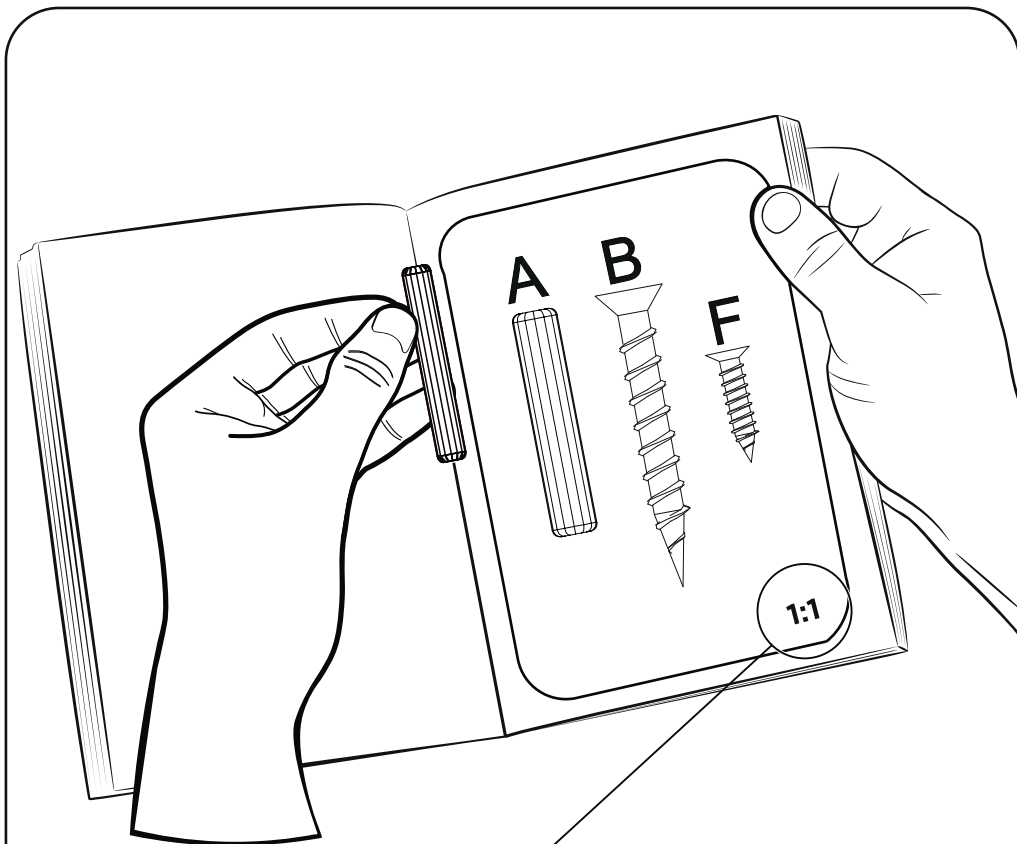


[madeiramadeira.com.br](https://www.madeiramadeira.com.br)



34





Preste Atenção!

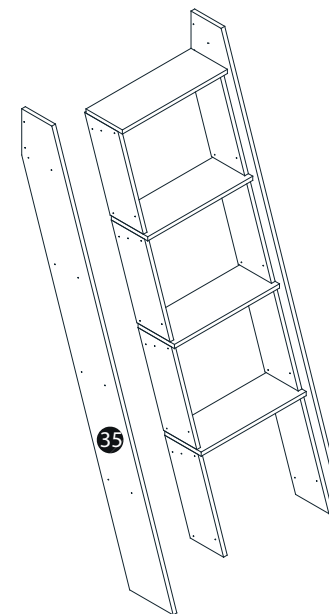
As ferragens dos nossos manuais são sempre apresentadas nas mesmas proporções da peça na vida real. Caso apareça alguma dúvida no decorrer do processo de montagem, coloque a ferragem ao lado do desenho e faça a consulta :D



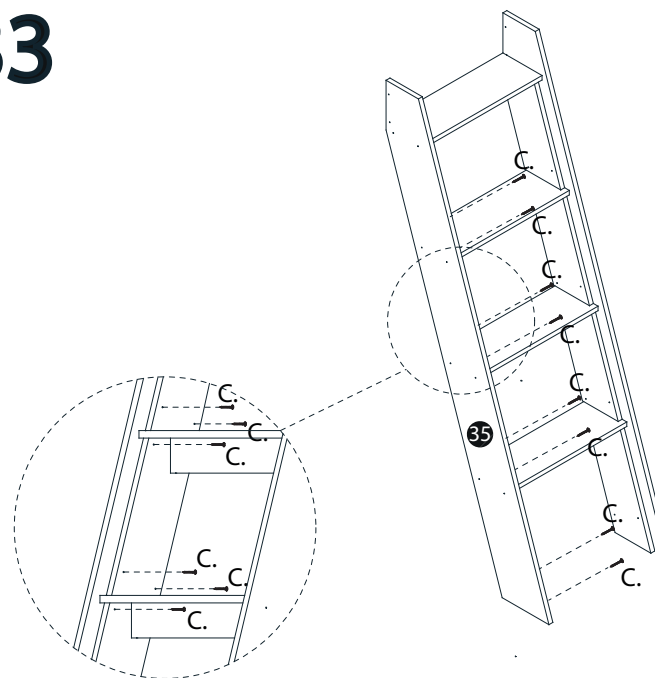
Símbolos:

-  Parafuso Phillips
-  Parafuso Fenda
-  Parafuso Allen

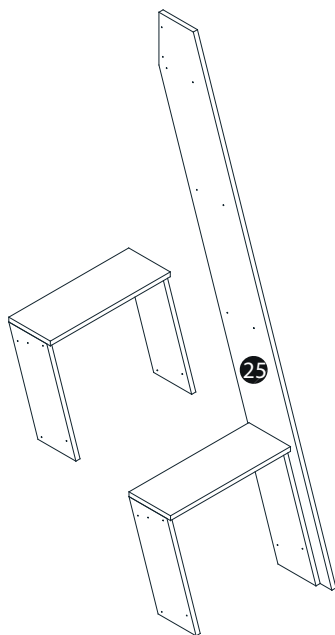
32



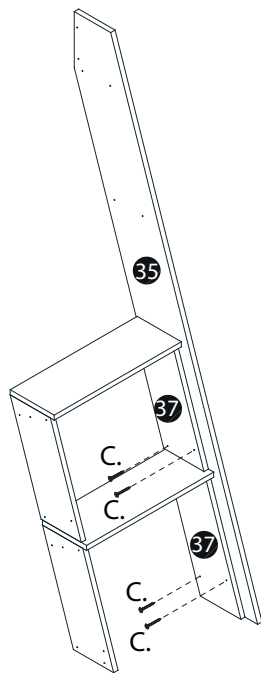
33



30



31



24

LISTA DE FERRAGENS

REF.	DISCRIPTION	ILUSTRAÇÃO	QTD.	COD. FERRAGENS
A	Cavilha Ø6x30mm		105	063037
B	Parafuso 3,5x14mm		150	351437
C	Parafuso 3,5x25mm		145	352537
D	Parafuso 3,5x40mm		130	354037
E	Pregos 10x10mm		80	101037
F	Sapata 15x15mm		22	1515B37
G	Cantoneira 2 furos		50	32637
H	Puxadores		6	16150B37
I	Par de corrediça		6	335037
J	Tapa-furo		180	206B37

Observação:

Para identificar o tamanho dos lastros, favor verificar as marcações (carimbo) presentes nos mesmos.

SÍMBOLOS TAMANHO ESCALA REAL PARAFUSOS 1:1

- Parafuso Phillips
- Parafuso Fenda
- Parafuso Allen

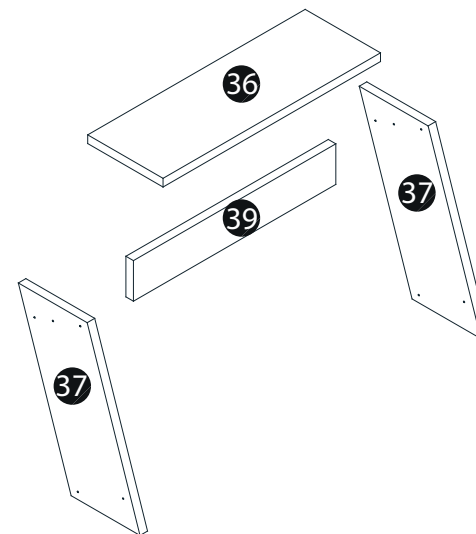


5

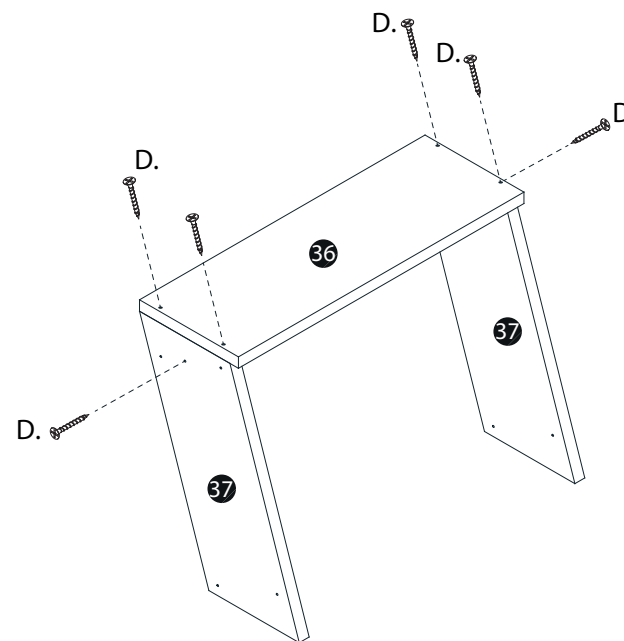
LISTA DE PEÇAS

Nº PEÇA	CÓD. FORNECEDOR	DESCRIÇÃO	QTD	DIMENSÕES (mm)			PESO UNT (KG)
				COMP.	LARG.	ESP.	
1.	3101131601	Lateral quadro maior	1	1913	165	15	
2.	3101131602	lateral menor quadro	2	900	165	15	
3.	3101131603	Pé	2	1780	100	15	
4.	3101131604	Grade de proteção menor	2	915	85	15	
5.	3101131605	Grade de proteçã maior	2	1913	85	15	
6.	3101131606	Suporte grade	2	427	100	15	
7.	3101131607	Suporte Lastro	4	900	50	15	
8.	3101131608	Lastros	6	900	65	14	
9.	3101131609	Lastros	10	900	165	10	
10.	3101131610	Pé	1	1780	100	15	
11.	3101131611	Grade proteção média	2	1350	85	15	
12.	3101131612	Pé	1	1780	100	15	
13.	3101131613	Fundo armário	1	900	400	15	
14.	3101131614	Fechamento pé	2	900	50	15	
15.	3101131615	Prateleira armário	1	900	400	15	
16.	3101131616	Tampo escrivaninha	1	1513	415	15	
17.	3101131617	Tampo nichos	1	930	250	15	
18.	3101131618	Base inferior nicho	1	900	250	15	
19.	3101131619	Lateral nicho	1	635	70	15	
20.	3101131620	Fechamento pé nichos	2	900	70	15	
21.	3101131621	Prateleira nicho	1	900	250	15	
22.	3101131622	Divisória nichos	3	267,5	250	15	
23.	3101131623	Suporte escrivaninha	1	1513	100	15	
24.	3101131624	Fundo armário	1	685	900	15	
25.	3101131625	Suporte menor escrivaninha	1	375	100	15	
26.	3101131626	Suporte menor escrivaninha	1	375	100	15	
27.	3101131627	Lateral armário	1	1350	400	15	
28.	3101131628	Pé	1	1010	100	15	
29.	3101131629	Pé	1	1010	100	15	
40.	3101131640	Grade menor	2	900	85	15	
41.	3101131641	Lateral quadro	1	1913	165	15	
42.	3101131642	Divisoria armário	1	685	385	15	
43.	3101131643	Tampo nicho armário	1	900	400	15	
44.	3101131644	Lateral armário	1	1350	400	15	
45.	3101131645	Lateral nicho	1	635	250	15	
46.	3101131646	Pé	2	1780	100	15	
31.	3101131631	Lateral gaveta	6	380	165	15	
32.	3101131632	Lateral gaveta	6	380	165	15	
33.	3101131633	lateral trazeira	6	386	140	15	
34.	3101131634	Tampo gaveta	6	456	231	15	
47.	3101131647	Fundo	6	403	387	3	
35.	3101131635	Lateral escada	2	1668	170	15	
36.	3101131636	Degrau escada	4	433	150	15	
37.	3101131637	Lateral menor escada	8	384	130	15	
38.	3101131638	Fixação escada	1	433	130	15	
39.	3101131639	Reforço	4	403	70	15	

28

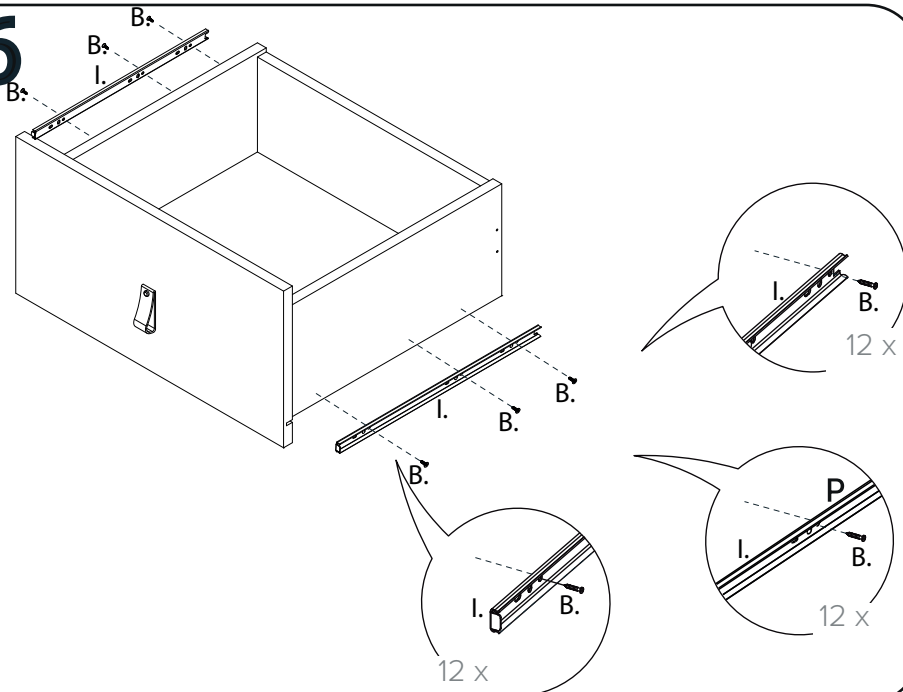


29

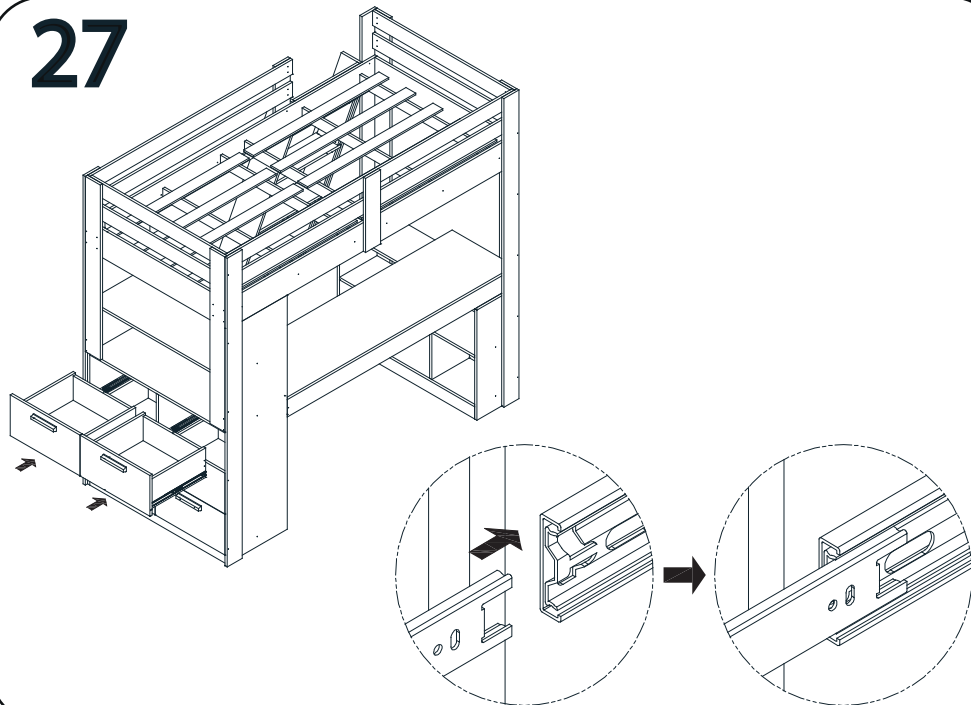


4x.

26

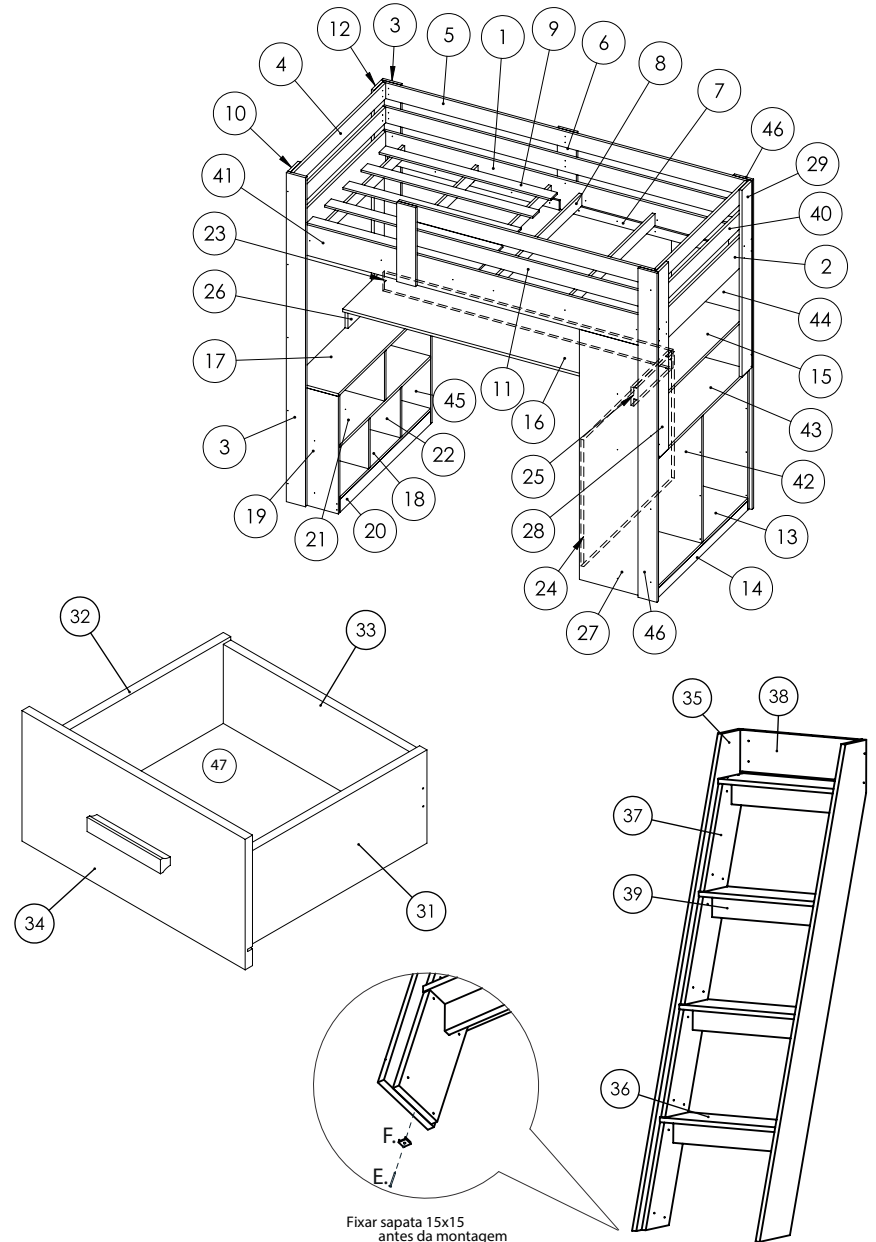


27



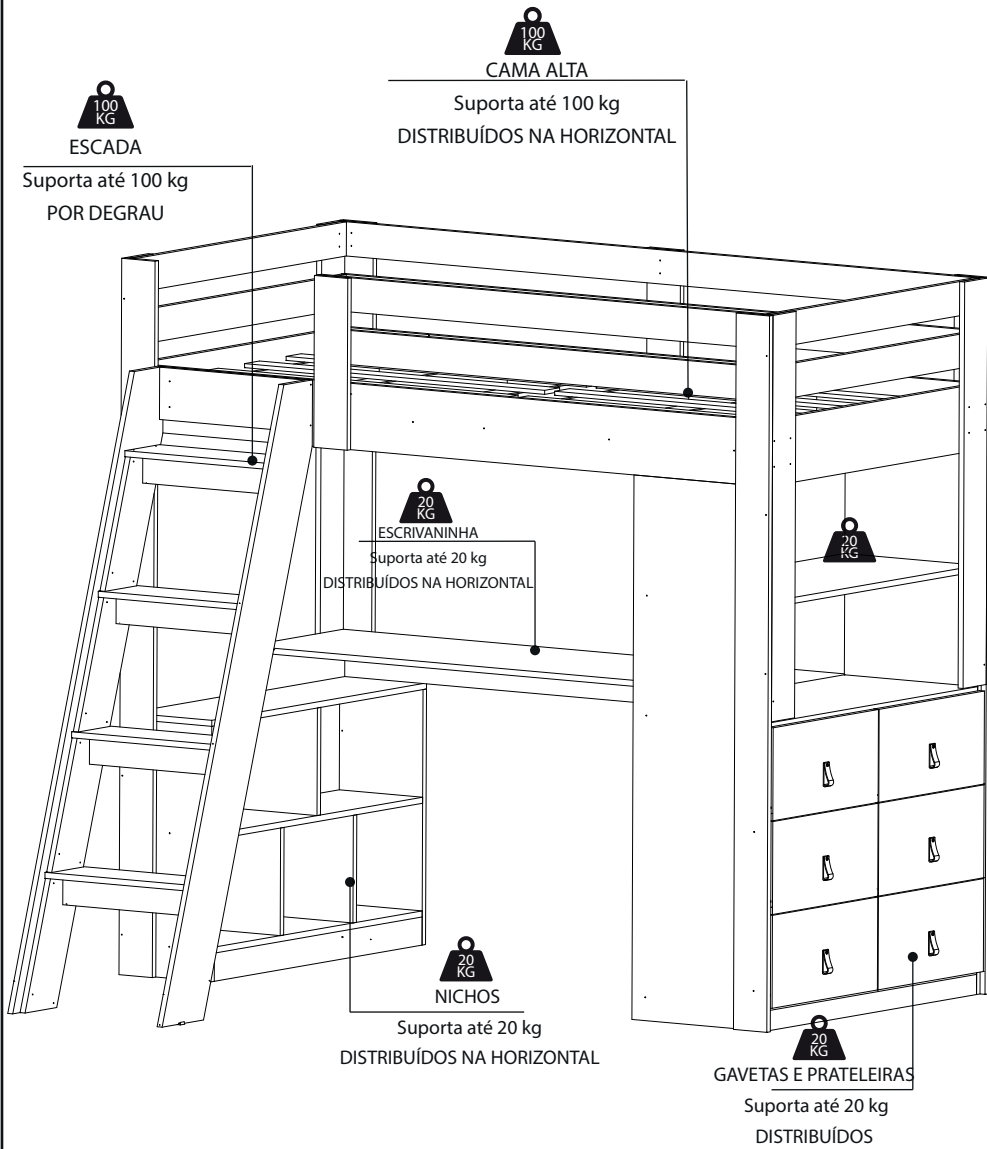
22

IDENTIFICAÇÃO DAS PARTES

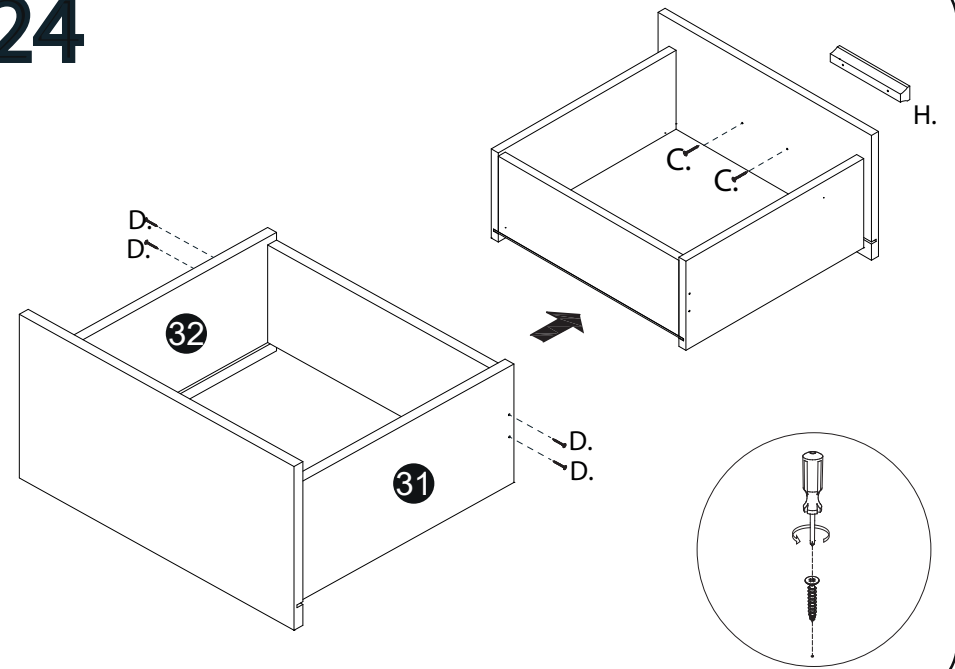


7

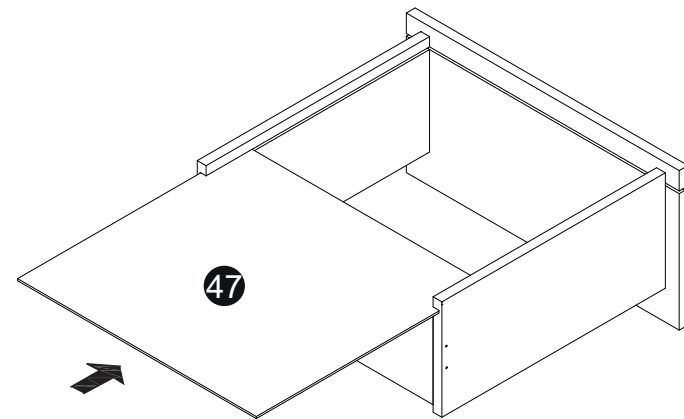
Peso Suportado



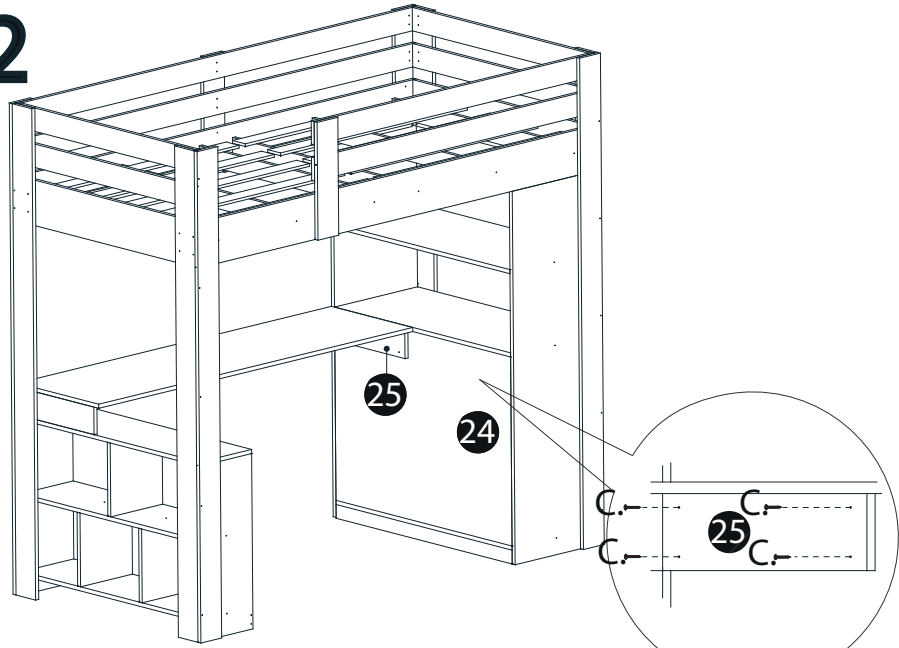
24



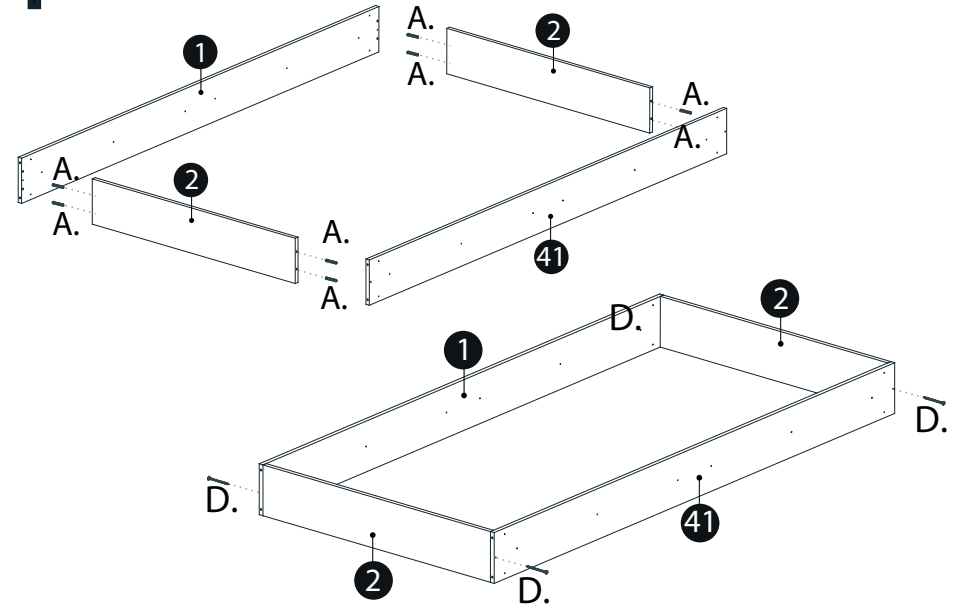
25



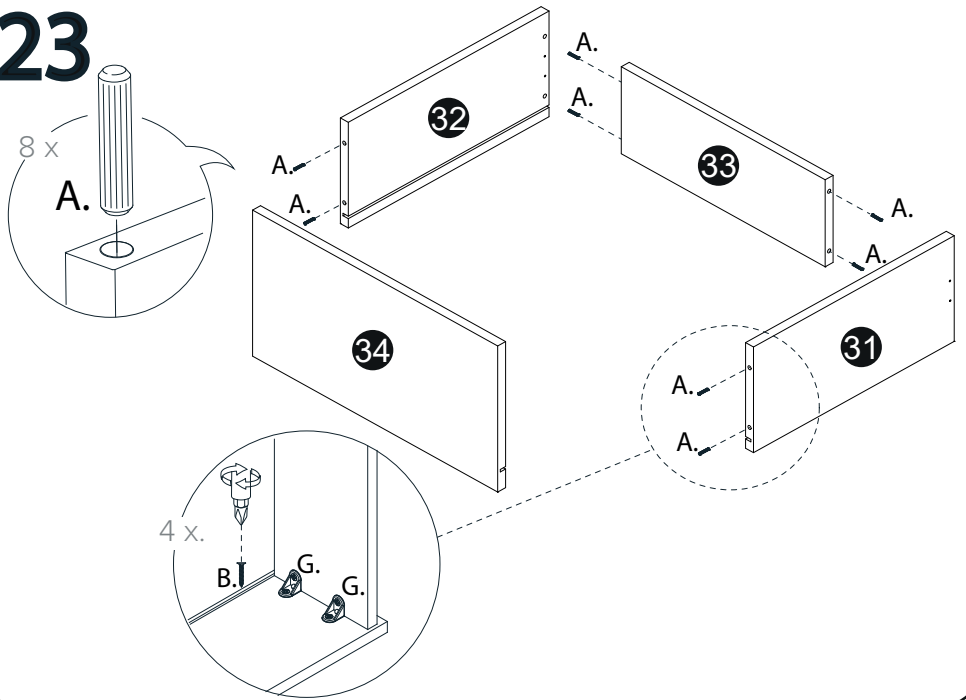
22



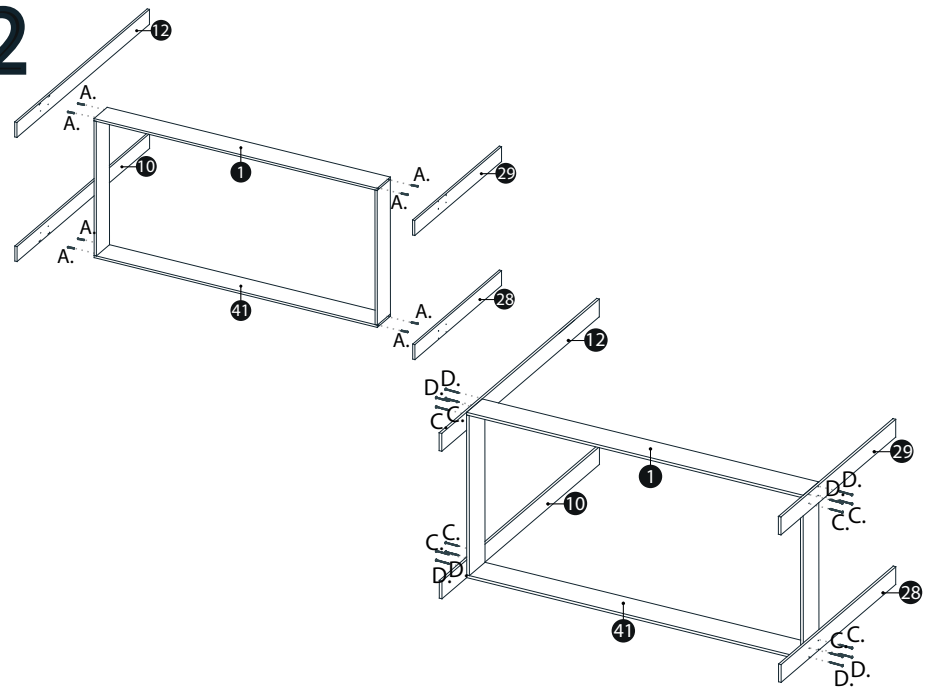
1

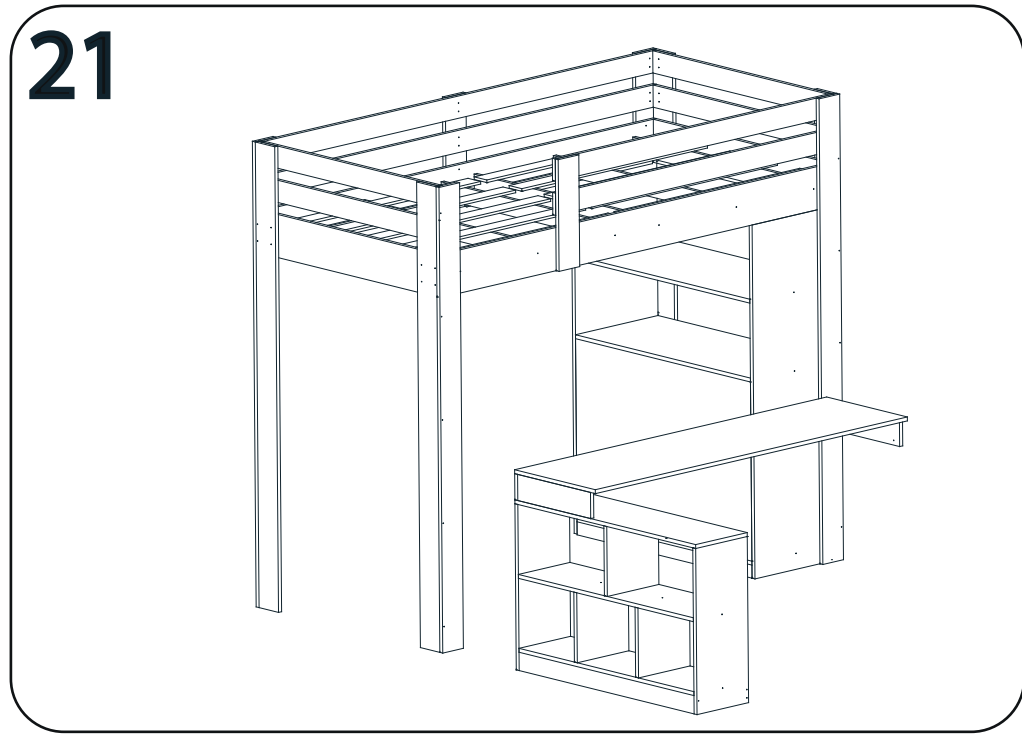
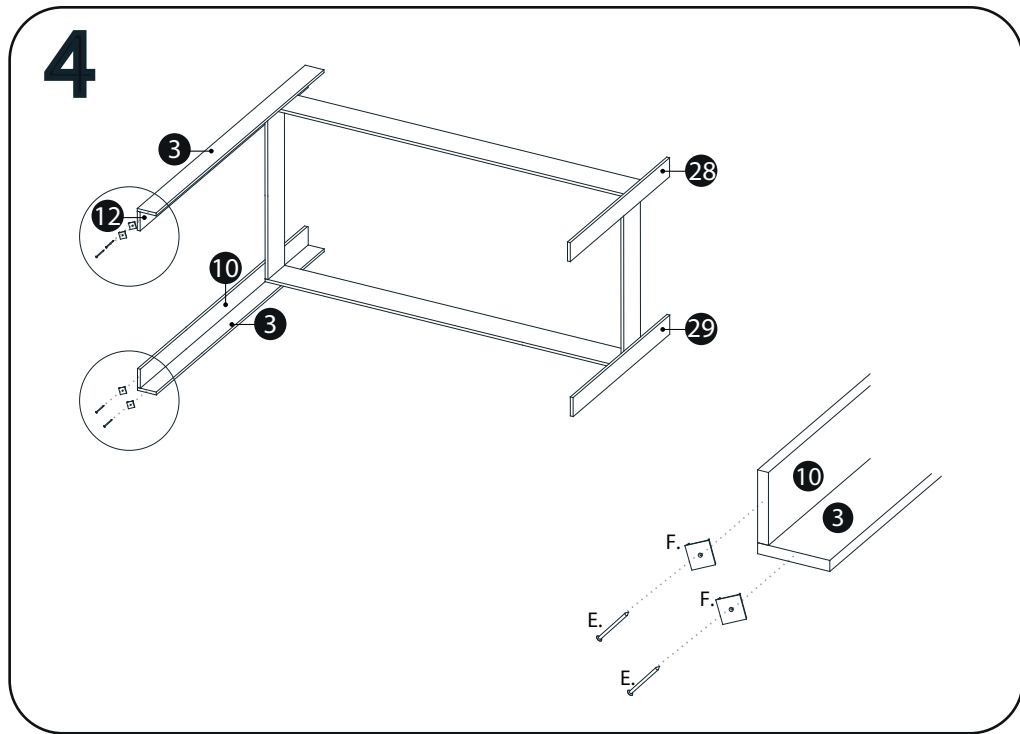
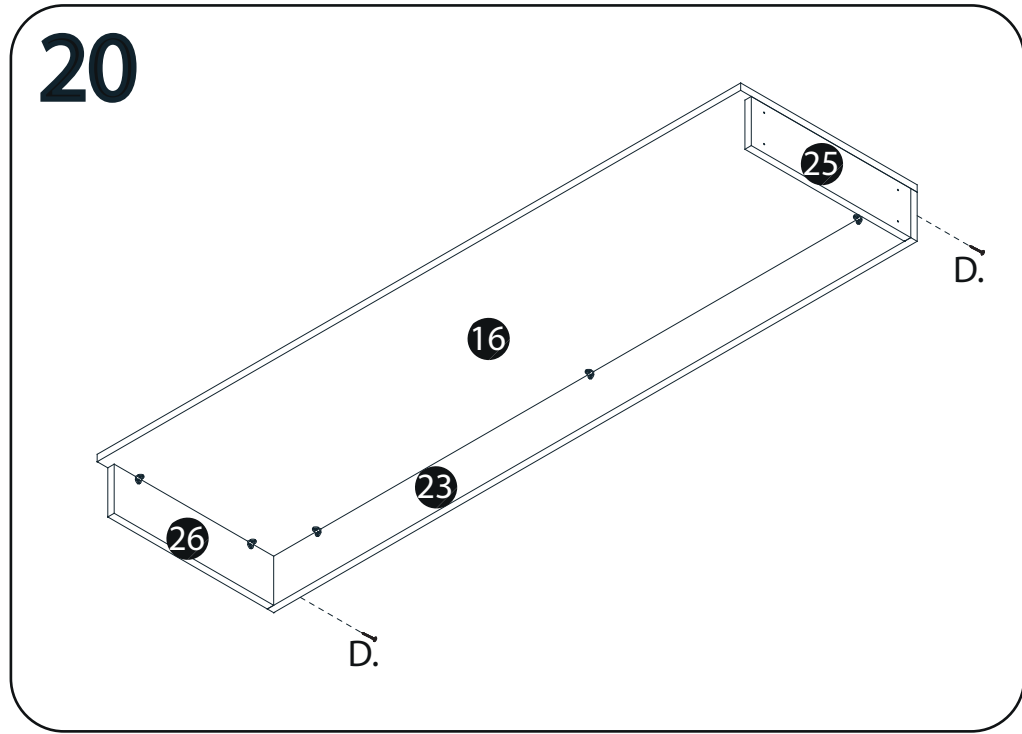
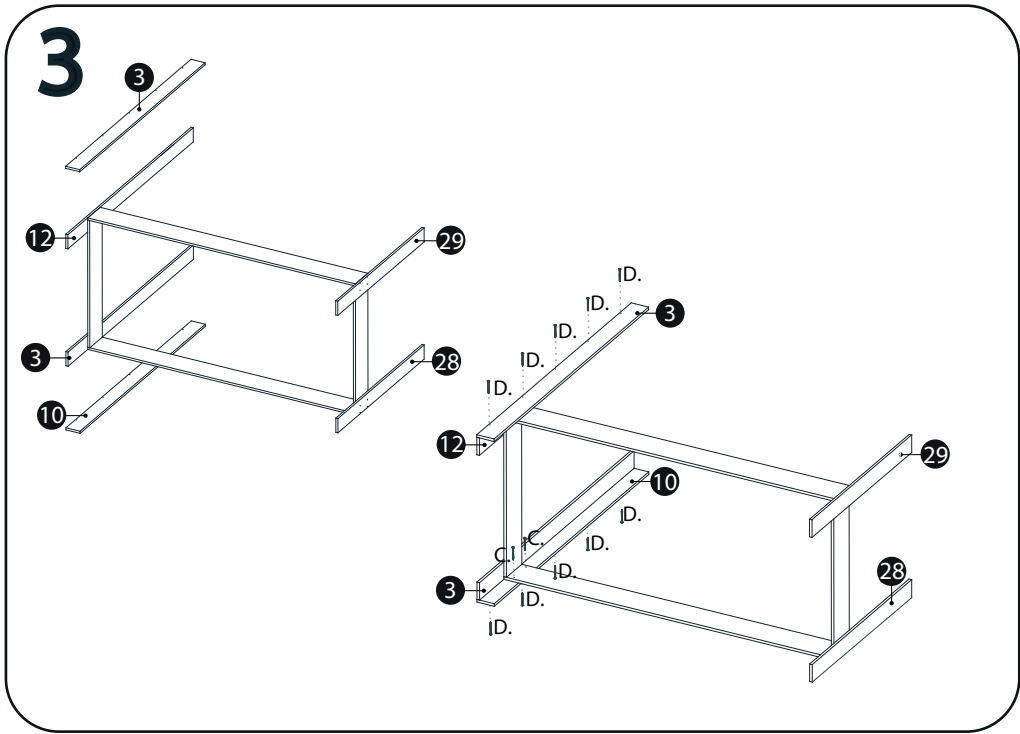


23



2

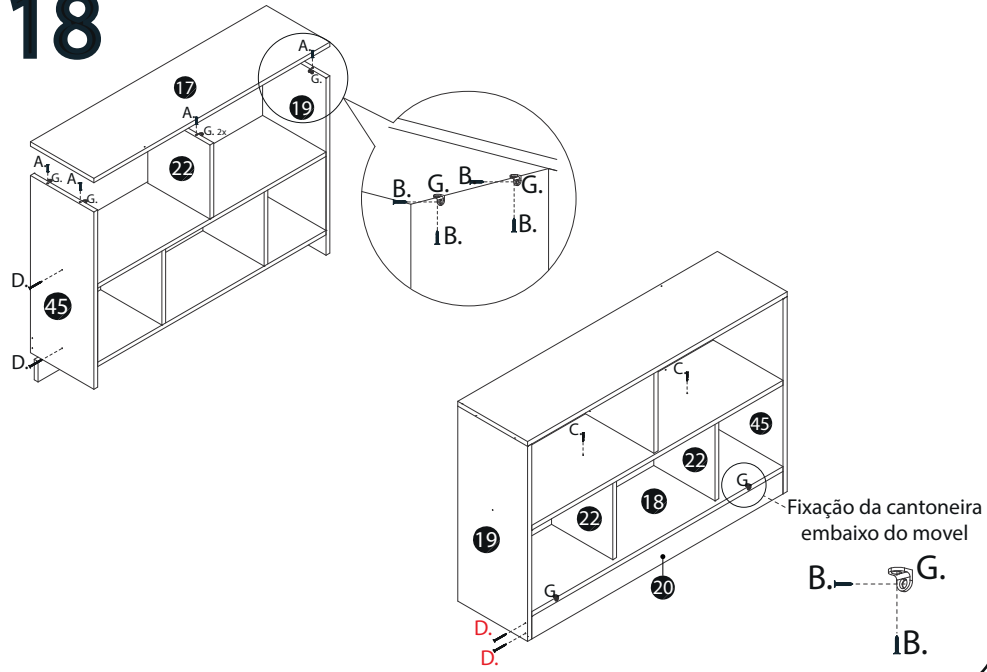




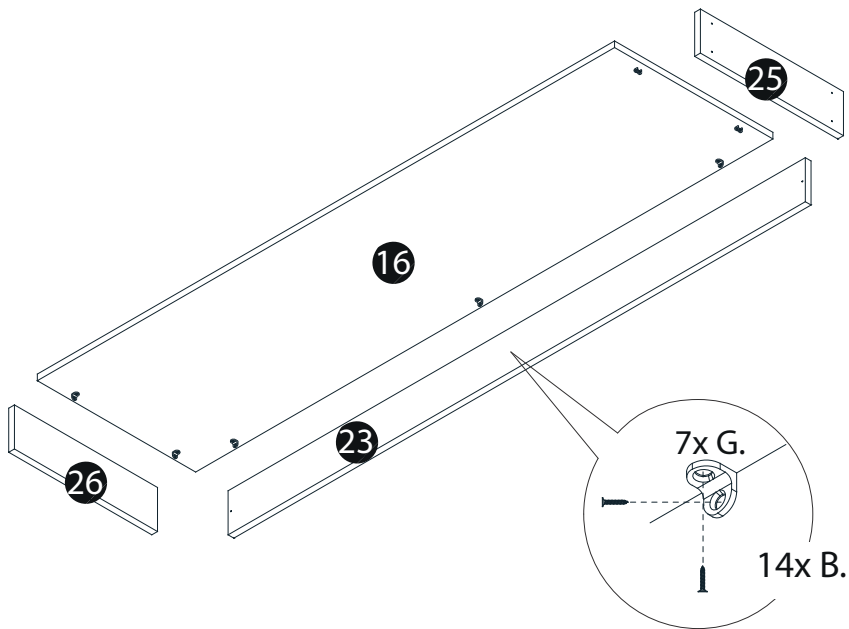
10

19

18

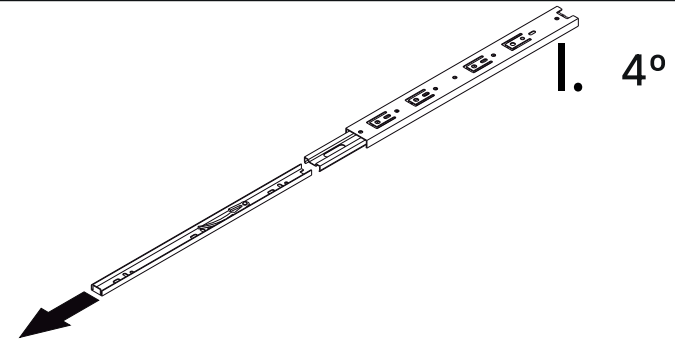
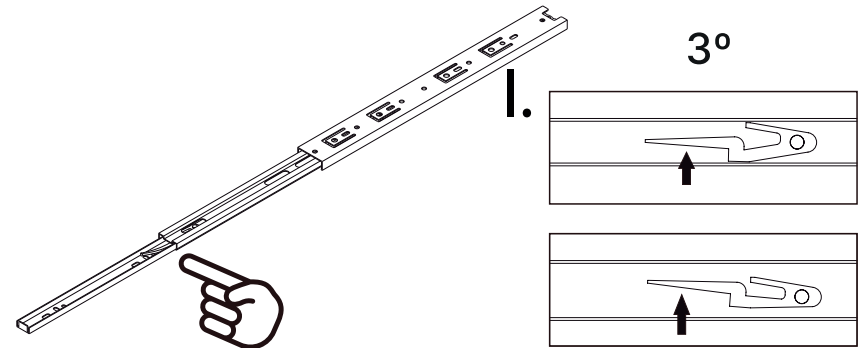
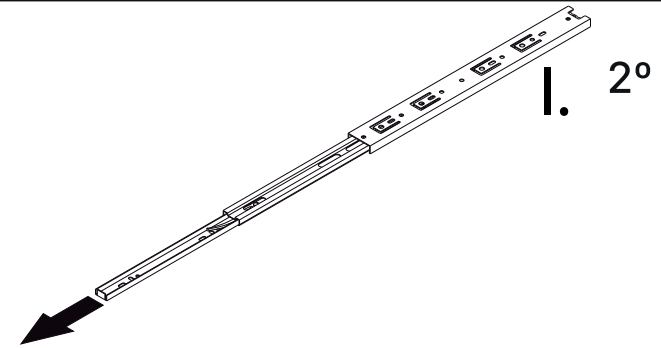
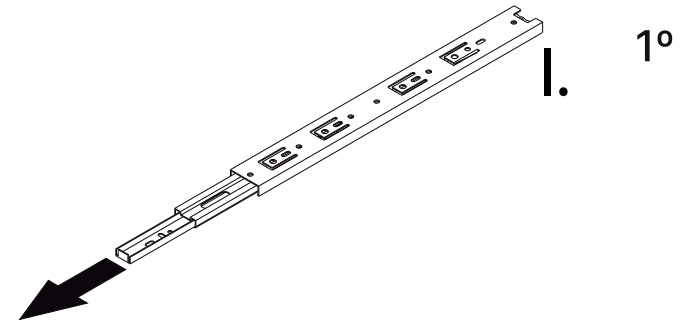


19

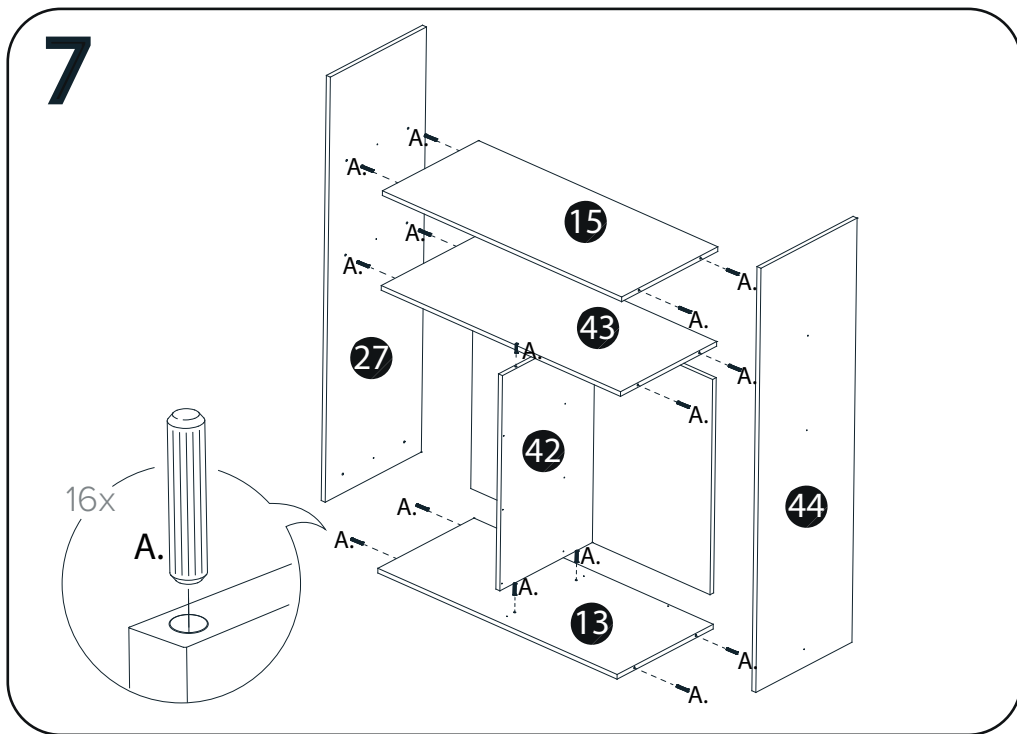
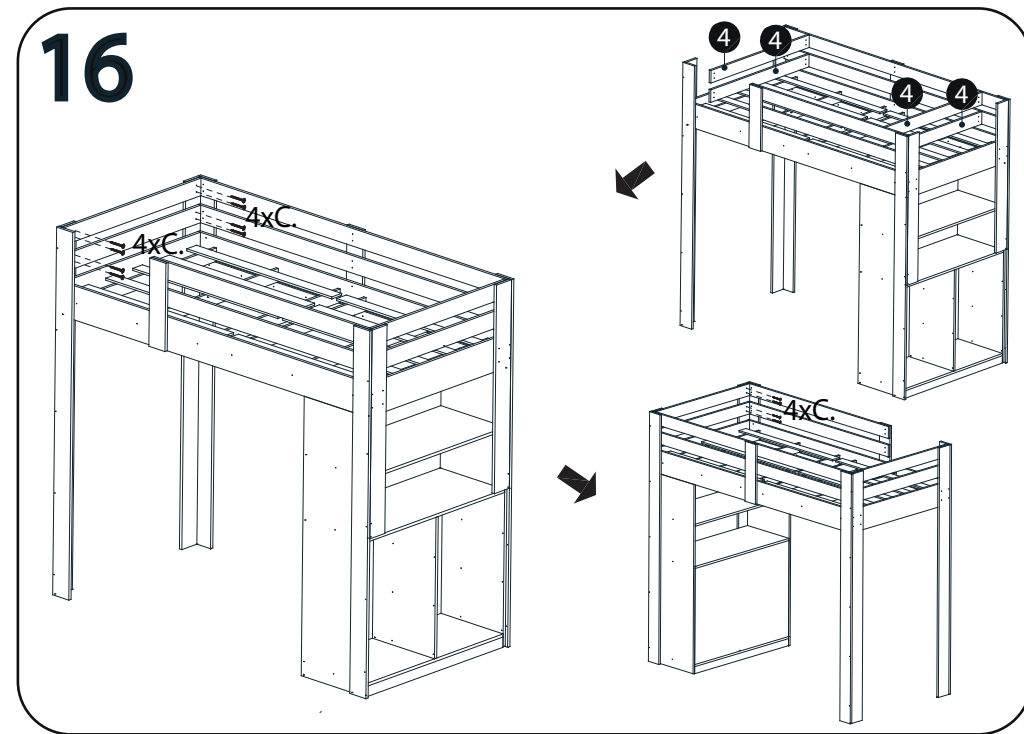
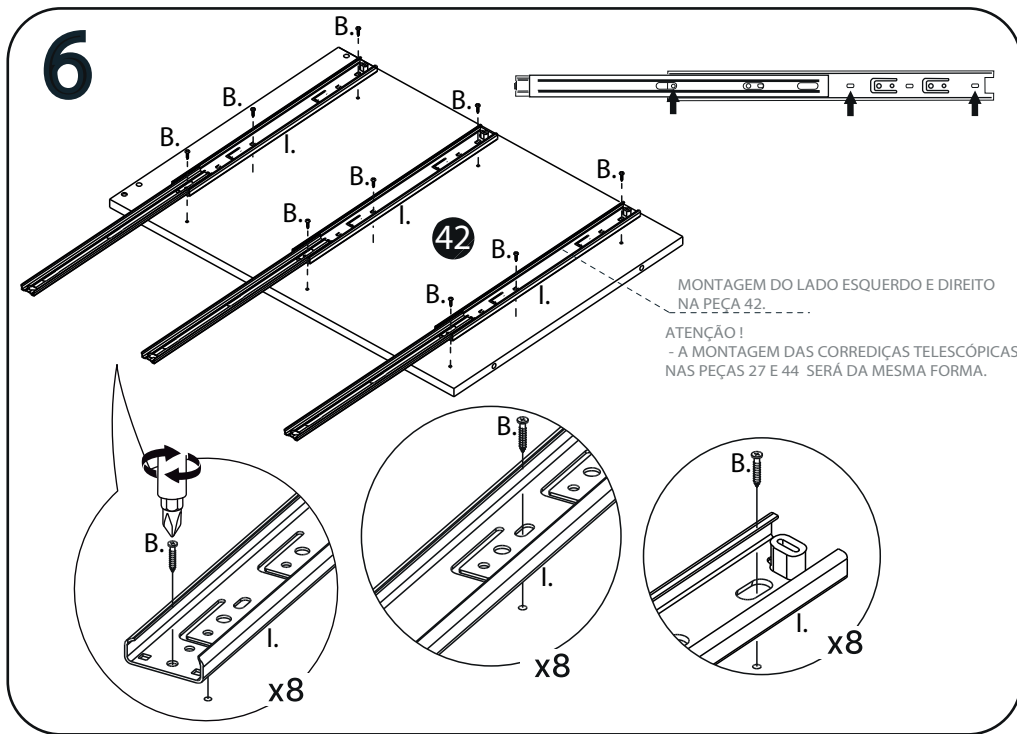


18

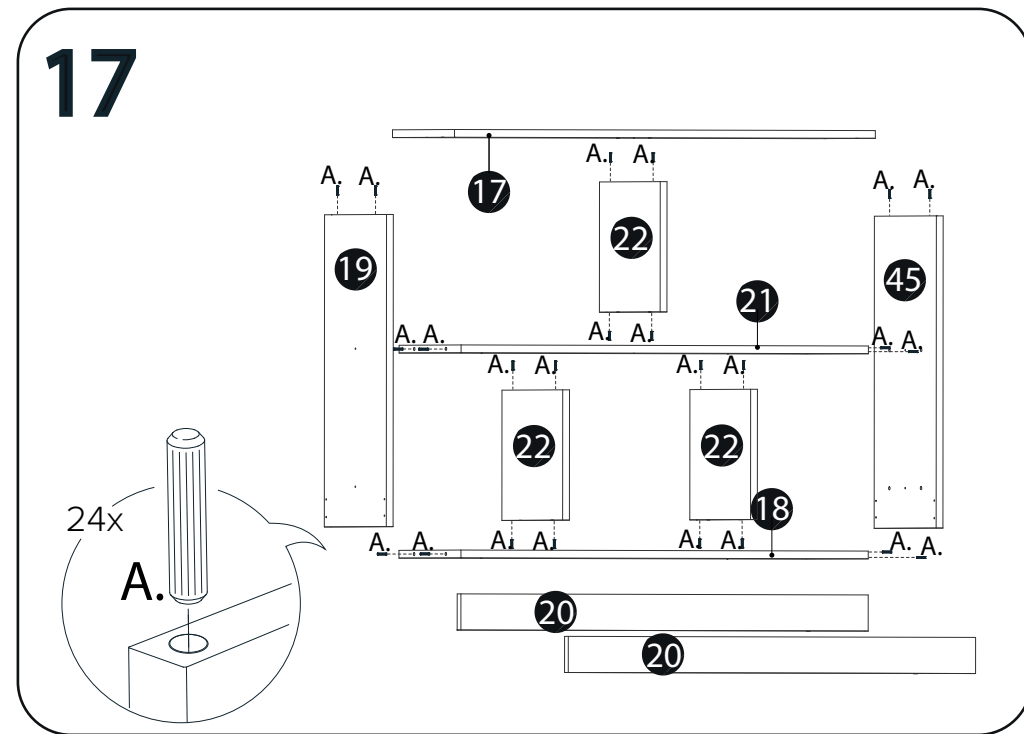
5



11

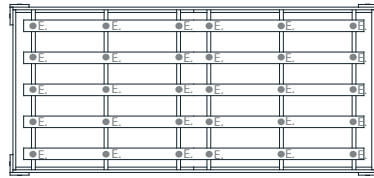
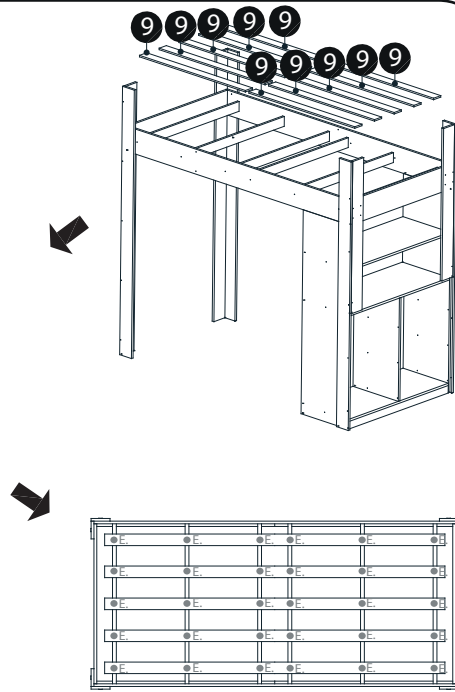
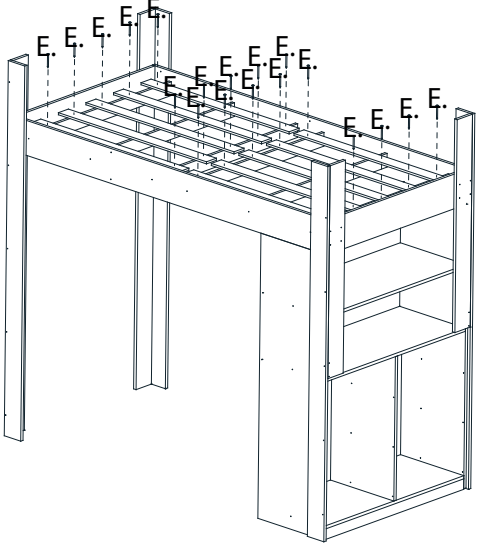


12

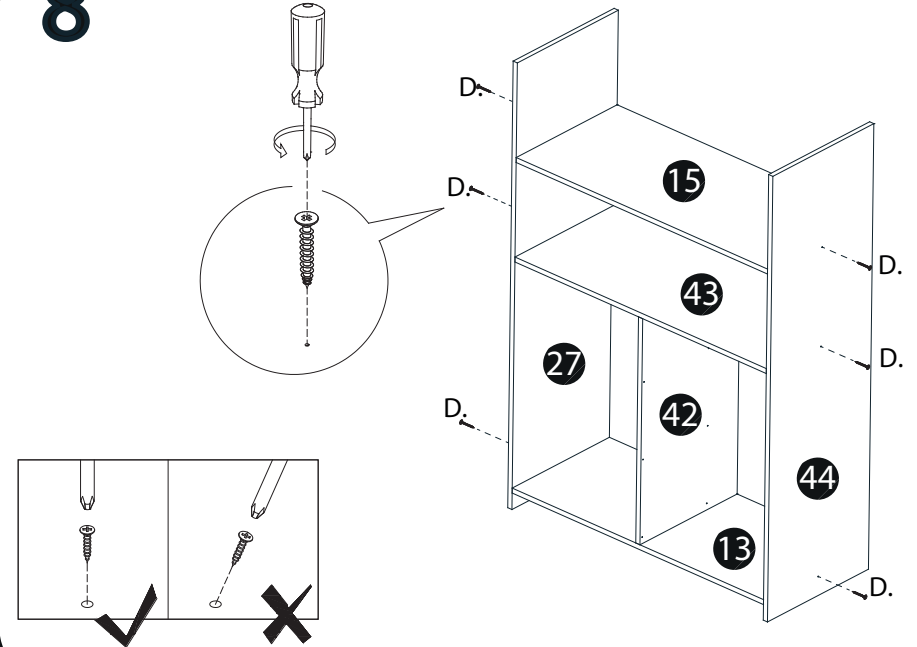


17

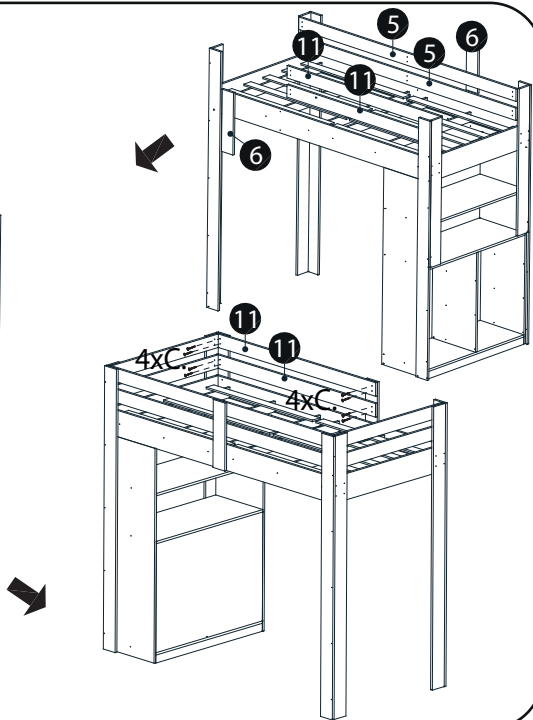
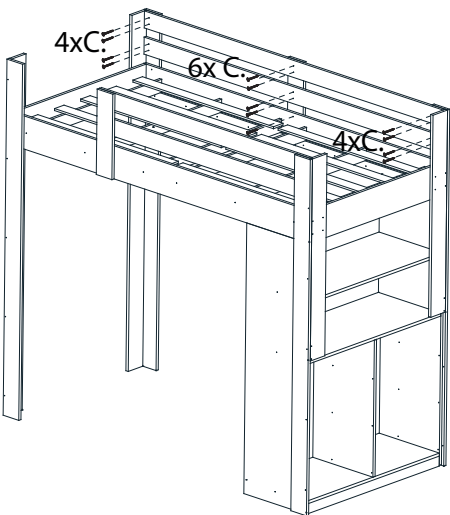
14



8

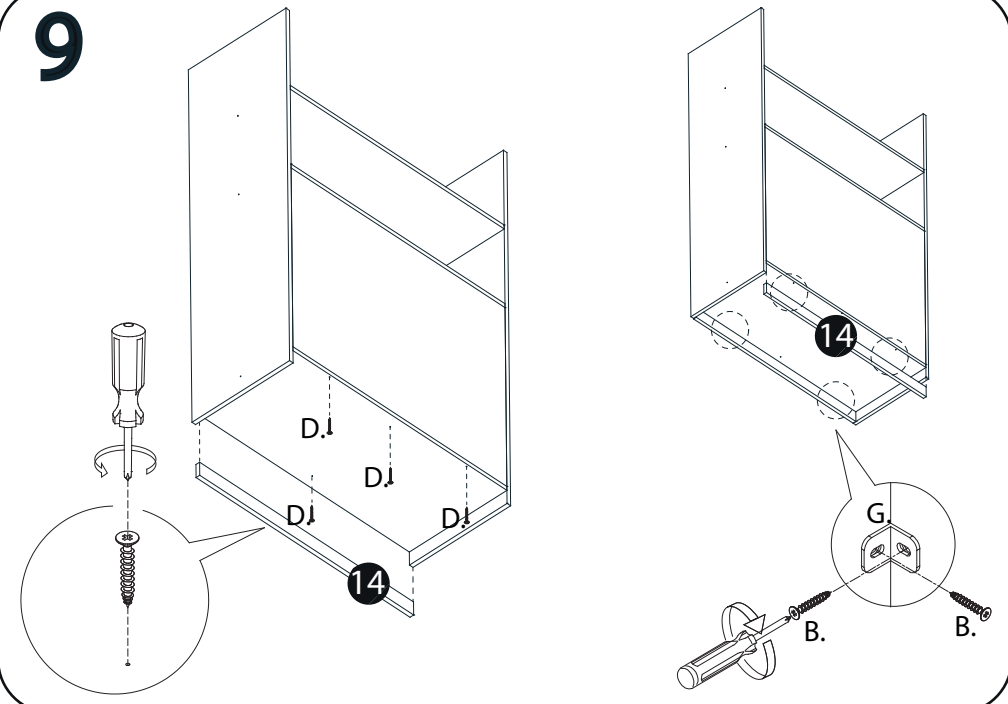


15



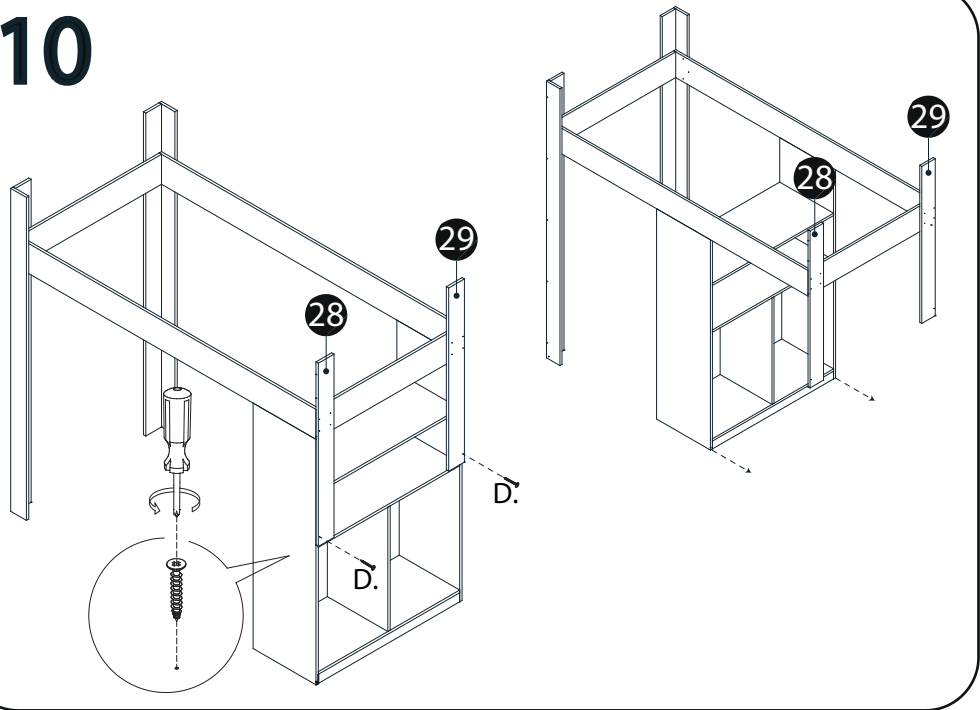
16

9

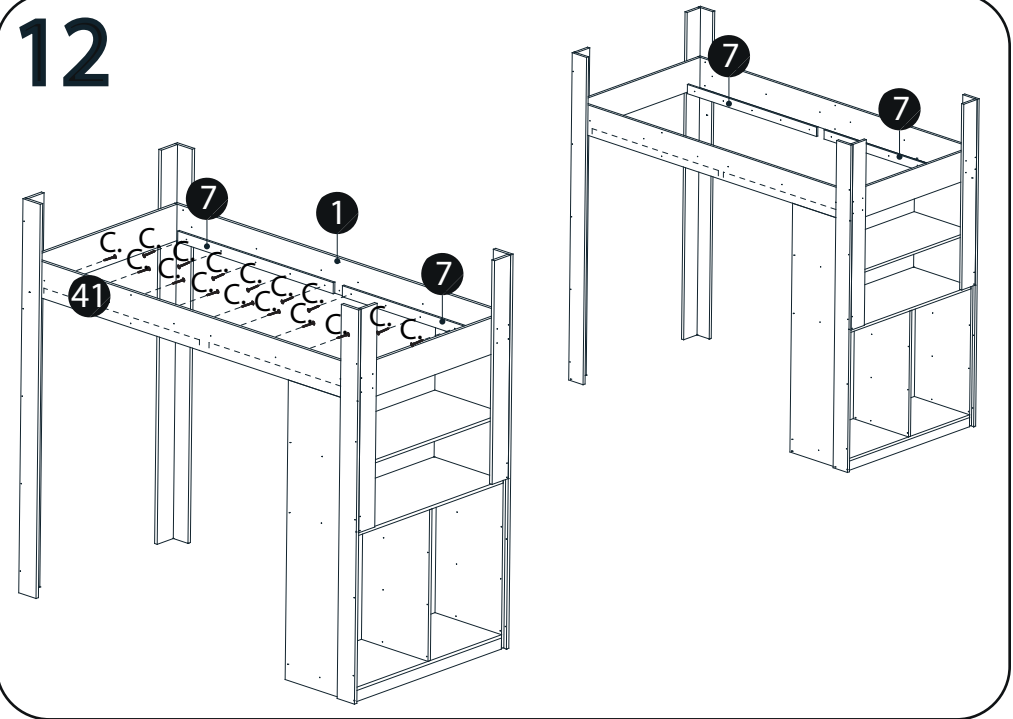


13

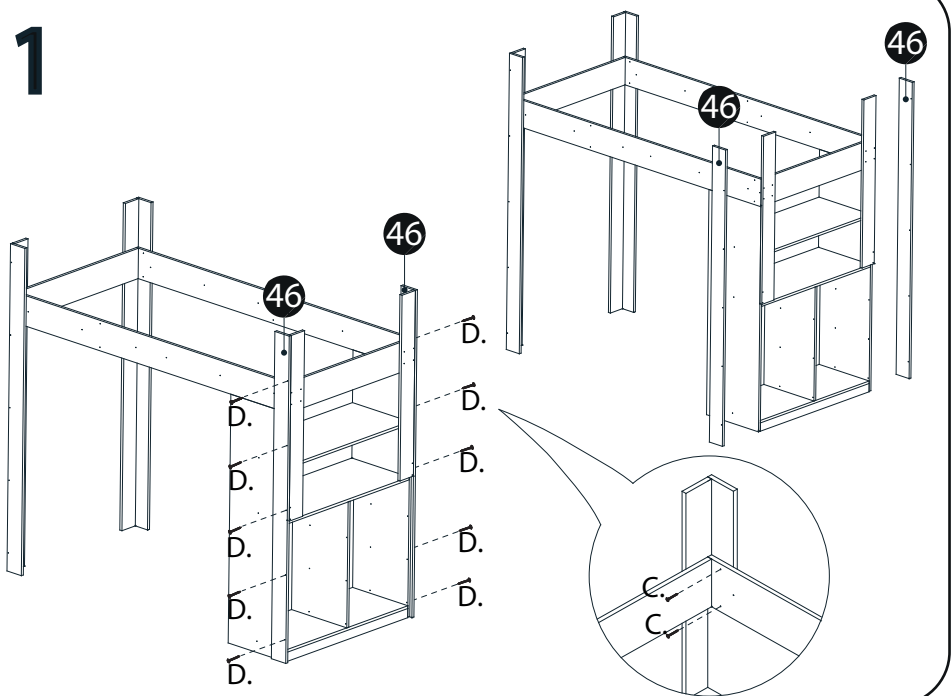
10



12

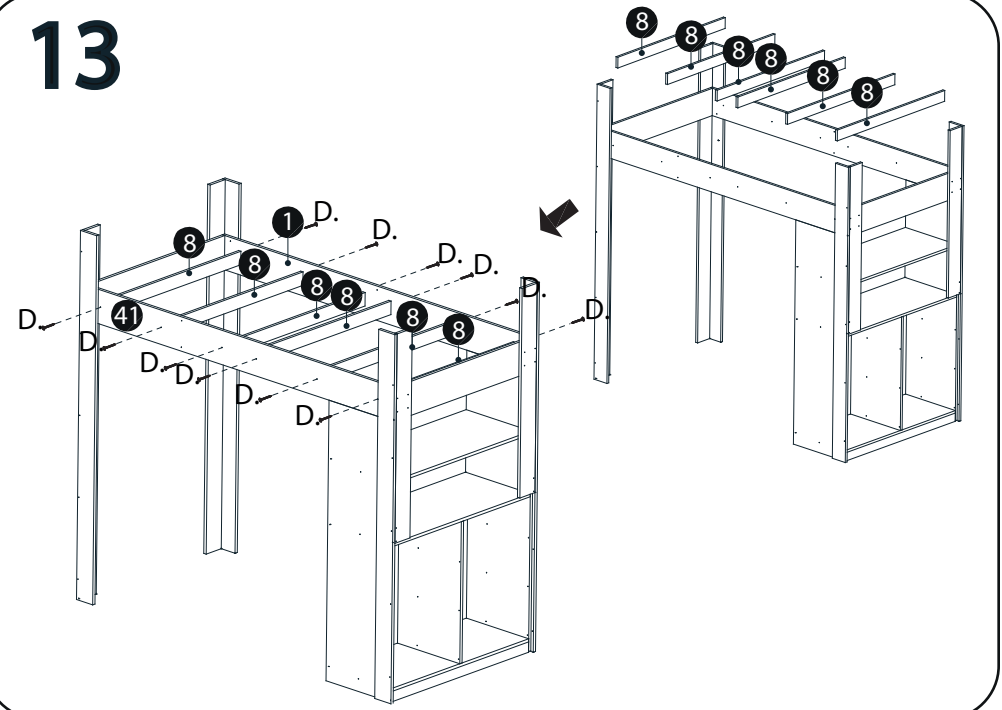


11



14

13



15