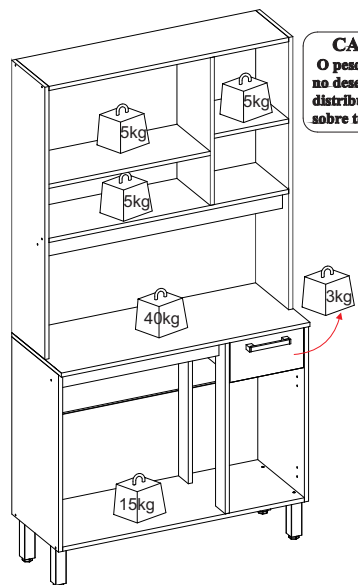
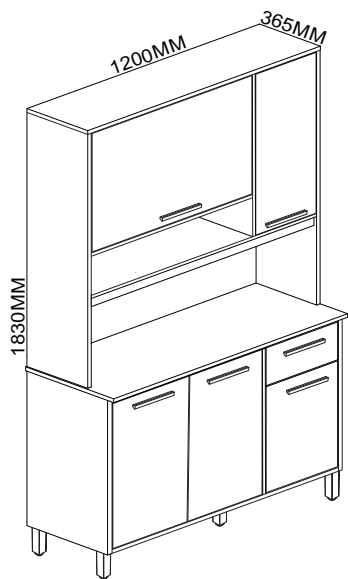


ASPECTO FINAL



**CARGA SUPORTAVEL.**  
O peso máximo de carga informado no desenho ao lado refere-se a objetos distribuídos de maneira uniforme sobre toda área de contato da peça

MANUAL KIT 5PT -1PT BASCULANTE- 1GV

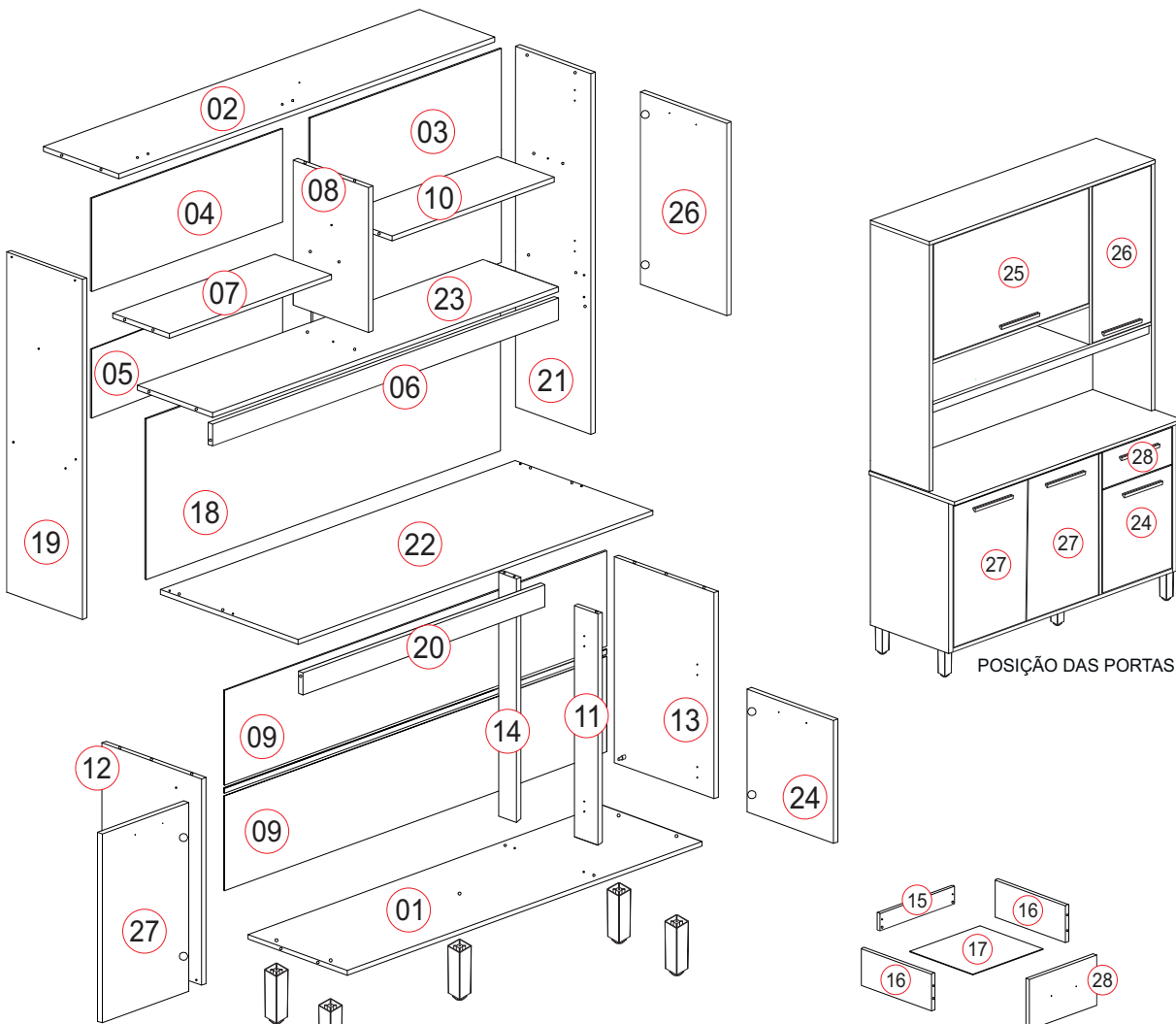
DADOS INDISPENSÁVEIS PARA VALIDADE DESTA GARANTIA

- 1- Forre o chão c/ papelão ou similar.
- 2- Inicie a montagem seguindo a sequência numérica "das peças".
- 3- Coloque e regule as portas e puxadores.
- 4- P/ limpeza, use pano macio e seco.
- 5- Não utilize produtos abrasivos ou similares, tais como: "CERA, ALCOOL, DETERGENTES, TINNER, LUSTRA MÓVEIS, ETC"
- 6- Deixe o móvel sem uso por 24hrs p/ dar rigidez a estrutura.
- 7- Produto para uso doméstico.
- 8- Cumprindo todos os requisitos existentes nesse Certificado de Garantia, o seu produto estará coberto pela GARANTIA DE 180 DIAS.

AO SOLICITAR ASSISTENCIA INFORME O CODIGO DO PRODUTO E DA COR. EX: 6188.01 - 11

PEÇAS							
Nº	CODIGO	DESCRIÇÃO	MEDIDAS	UN.	MAT.	CORES	
01	6188.01PC	BASE BL	1170 X 336	1 PC	15MM	11 - BRANCA	1441 - FREIJÓ
02	6188.03PC	CHAPEU KIT	1170 X 240	1 PC	15MM	11 - BRANCA	1441 - FREIJÓ
03	6188.022PC	FORRO KIT	599 X 400	1 PC	3MM	11 - BRANCA	1441 - FREIJÓ
04	6187.063PC	FORRO	795 X 399	1 PC	3MM	11 - BRANCA	1441 - FREIJÓ
05	6188.024PC	FORRO	795 X 200	1 PC	3MM	11 - BRANCA	1441 - FREIJÓ
06	7209PC	VISTA KIT	1170 X 70	1 PC	15MM	11 - BRANCA	1441 - FREIJÓ
07	6188.014PC	PRAT ESQ	774 X 240	1 PC	15MM	11 - BRANCA	1441 - FREIJÓ
08	6188.04PC	DIVISORIA KIT	580 X 240	1 PC	15MM	11 - BRANCA	1441 - FREIJÓ
09	7203PC	FORRO BL KIT	1195 X 312	2 PC	3MM	11 - BRANCA	1441 - FREIJÓ
10	6188.015PC	PRAT MENOR	381 X 223	1 PC	15MM	11 - BRANCA	1441 - FREIJÓ
11	6188.018PC	DIVISORIA FRENTE	610 X 70	1 PC	15MM	11 - BRANCA	1441 - FREIJÓ
12	6188.07PC	LAT ESQ BL	625 X 336	1 PC	15MM	11 - BRANCA	1441 - FREIJÓ
13	6188.05PC	LAT DIR BL	625 X 336	1 PC	15MM	11 - BRANCA	1441 - FREIJÓ
14	6188.09PC	DIVISORIA TRAS	610 X 70	1 PC	15MM	11 - BRANCA	1441 - FREIJÓ
15	7096PC	CONTRA FUNDO GAV	356 X 70	1 PC	15MM	11 - BRANCA	1441 - FREIJÓ
16	6136.026PC	LAT. GAVETA	300 X 70	2 PC	15MM	11 - BRANCA	1441 - FREIJÓ
17	6188.020PC	FORRO GAV	353 X 320	1 PC	3MM	11 - BRANCA	1441 - FREIJÓ
18	6188.023PC	FORRO INF	1195 X 423	1 PC	3MM	11 - BRANCA	1441 - FREIJÓ
19	6188.08PC	LAT ESQ KIT	1018 X 240	1 PC	15MM	11 - BRANCA	1441 - FREIJÓ
20	6188.017PC	VISTA BL	774 X 70	1 PC	15MM	11 - BRANCA	1441 - FREIJÓ
21	6188.06PC	LAT DIR KIT	1018 X 240	1 PC	15MM	11 - BRANCA	1441 - FREIJÓ
22	6188.016PC	TAMPO	1210 X 361	1 PC	15MM	11 - BRANCA	1441 - FREIJÓ
23	6188.02PC	BASE KIT	1170 X 240	1 PC	15MM	11 - BRANCA	1441 - FREIJÓ

OPÇÕES DE PORTAS, GAVETAS E CORES							
Nº	CODIGO	DESCRICAÇÃO	MEDIDAS	UNID.	MAT.	CORES	
24	6188.011PC	PORTA PQ	453 X 377	1 PC	15MM	11-BRANCA	1442-CHUMBO 764-OFF-WHITE
25	6188.010PC	PORTA BASC.	770 X 374	1 PC	15MM	11-BRANCA	1442-CHUMBO 764-OFF-WHITE
26	6188.012PC	PORTA SUP.	576 X 377	1 PC	15MM	11-BRANCA	1442-CHUMBO 764-OFF-WHITE
27	6188.013PC	PORTA BL	604 X 384	2 PC	15MM	11-BRANCA	1442-CHUMBO 764-OFF-WHITE
28	6188.019PC	FRENTE GAV	377 X 145	1 PC	15MM	11-BRANCA	1442-CHUMBO 764-OFF-WHITE



COD: 5510 PAG: 01 DE 04

FERRAGENS

CÓD.	DESCRIÇÃO	QTD.	CÓD.	DESCRIÇÃO	QTD.
A	(CÓD. 1107MP) PARF 3,5 X 40 CBC CHATA/FILIPS	30	L1	CORREDIÇA METAL 300 MM (CÓD. 2452MP)	01
B	(CÓD. 1064MP) CAVILHA PINUS 8 X 30	45	M	(CÓD. 3506) PARF M4 X 25MM	04
C	(CÓD. 1209MP) CAVILHA PINUS 8 X 55	04	N	KIT PISTÃO A GÁS 60 NW (CÓD. 1895) - 01UN DO KIT CONTÉM:	01
D	(CÓD. 1104MP) PARF 3,5 X 14 CBC CHATA/FILIPS	69	N1	PISTÃO A GÁS 60 NW	01
E	(CÓD. 5511MP) PARF 3,5 X 25 CBC CHATA/FILIPS (PUX. MDF)	12	N2	PARAFUSO PANELA 3,5X14MM	05
F	COLA SACHET (CÓD. 1020MP)	02	N3	CALÇO CIRCULAR P/ PISTÃO 30X20MM	01
G1	(CÓD. 1033MP) DOBRADIÇA ALTA 26MM	10	N4	CALÇO SUPORTE P/ PISTÃO 48X20X15MM	01
G2	(CÓD. 2343MP) CALÇO ALTO 12MM	10	O	(CÓD. 2477MP) PARF 4,8 X 55 P/ PE	05
H	PUXADOR MDF - FREIJÓ - 200X20X15MM (CÓD. 5509MP)	06	P	PREGO 10 X 10 (CÓD. 1041MP)	107
I	(CÓD. 5528MP) 170X45X45MM PÉ PLÁSTICO - CASTANHO	05	Q	TAPA FURO ADESIVO 15MM FREIJO (CÓD. 4901MP)	09
J	CANTONEIRA METAL. 2 FUROS 18X12MM(CÓD. 1056MP)	10	R	(CÓD. 1038MP) JUNÇÃO P/ FUNDO 12X12MM	27
K	SUPORTE PLÁSTICO 10X8MM (CÓD. 1056MP)	04	S	(CÓD. 4914MP - COR FREIJÓ)	01
			S	(CÓD. 4913MP - COR CHUMBO)	01
			S	(CÓD. 4555MP - COR BRANCO)	01
			S	(CÓD. 4526MP - COR OFF-WHITE)	01
			T	PERFIL H EM PVC 1170X18X5MM - BEJE (CÓD. 1217)	01



**CERTIFICADO DE GARANTIA PARABÉNS!**  
Você acaba de adquirir um produto INDEKES com alta qualidade e um excelente design! Preparamos este certificado para que você tenha o melhor proveito possível de seu produto. Abaixo estão algumas dicas para você proteger e usufruir da garantia.  
**Obrigado por escolher a INDEKES!**

**CUIDADOS COM O PRODUTO**  
Para que não danifique seu móvel, recomendamos que:  
- Mantenha o produto em local arejado e sem umidade.  
- Não expor diretamente ao sol ou em ambiente com alta luminosidade, para não alterar a tonalidade do tecido.  
- Não lavar. O líquido é prejudicial ao produto.  
- Não usar produtos químicos como: solventes, amoníaco, ácido, álcool, detergente ou água sanitária. Isso poderá ocasionar danos irreversíveis ao revestimento do produto.  
- Não ficar em pé no estofado.  
Evitar contatos com animais domésticos.  
- Não encostar o produto em objetos contudentes ou cortantes.  
- Não coloque objetos quentes (panelas, ferro de passar, etc.) diretamente sobre as superfícies dos móveis.

**Tecido**  
- Usar escovas com cerdas macias e aspirador de pó em baixa rotação para eliminar a poeira.  
**Móveis em Madeira**  
- Para retirar o pó, utilizar flanela limpa e seca, sem reagentes químicos.  
- Nunca utilizar produtos abrasivos, tais como: palha de aço, esponja de lã e aço, álcool, vinagre, limão, saponáceo ou produtos corrosivos que possam riscar ou descolar a camada protetora do móvel.  
- Não molhar o móvel ou expô-lo a locais úmidos.  
**Vidros**  
- Para limpeza de portas de vidro, borrife o líquido de limpeza (água, limpo-vidro ou álcool) primeiramente em um pano sem fiapos ou em um papel toalha e em seguida aplique no vidro. Nunca utilize produtos abrasivos, como esponjas de cozinha e esponjas metálicas.  
- Não utilize saponáceo, detergentes de cozinha e qualquer tipo de solventes químicos.  
**Acessórios**  
- Para limpezas leves na retirada de pó, utilizar somente um pano macio e seco.  
- Dobradiças/Corrediças: sejam lubrificadas com uma pequena quantidade de óleo, cuidando para não o respingar nos revestimentos. Esta ação evitará a oxidação e possíveis quebras, aumentando a vida útil do acessório.  
- Em regiões litorâneas, aconselhamos a limpeza dos acessórios a cada 30 dias.

**TEMPO DE GARANTIA**  
Seu produto será garantido pelo período de 180 dias, a partir da data na nota fiscal de compra.  
**A GARANTIA EXCLUI**  
Problemas devido ao mau uso dos produtos, limpeza ou manuseio irregular.  
Problemas relacionados ao transporte e armazenamento do produto após a entrega.  
Descoloração por exposição diretamente à luz solar, ressecamento ou manchas causadas por agentes relacionados nos "Cuidados com os Produtos".  
Danos causados por agentes da natureza, como inundações ou acidentes de qualquer espécie.  
Danos causados por qualquer tipo de umidade.  
Utilização do produto em local úmido e não arejado.  
Problemas e desgastes causados por animais domésticos.  
Excesso de peso sobre o produto.  
Uso em ambientes infectado por cupins ou carunchos.  
Acidentes causados por montagem inadequada.

FERRAMENTAS NECESSÁRIAS (NÃO FORNECIDAS)



Quantidade necessária de montadores - 02

**NOTAS: A SEPARAÇÃO DOS ACESSÓRIOS ANTES DE INICIAR A MONTAGEM FACILITARÁ A MESMA. OS PARAFUSOS E CAVILHAS ESTÃO NA ESCALA REAL. EM CASO DE DÚVIDA NA IDENTIFICAÇÃO, COLOQUE O ACESSÓRIO SOBRE A IMAGEM.**

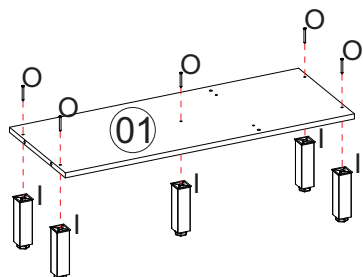
**NOTA: É NECESSÁRIO 02 MONTADORES PARA REALIZAR A MONTAGEM. AMIGO MONTADOR SIGA TODAS AS INSTRUÇÕES DESTE FORMULÁRIO, ELAS SÃO INDISPENSÁVEIS. LEMBRE-SE: A INDÚSTRIA NÃO SE RESPONSABILIZA POR DANOS NA HORA DA MONTAGEM.**

Rua Bom Jesus, 08 - Parque Industrial  
Fone / Fax (045) 3286-7400  
CEP 85790-000 - Capitão L. Marques - PR  
www.indekes.com.br

COD: 5510 PAG: 02 DE 04

**PASSO 01**

1.1 - FIXAR 05 UNIDADES DO PÉ PLÁSTICO (I) NA BASE (01) COM 05 UN DO PARAFUSO (O) 4,8X55MM.

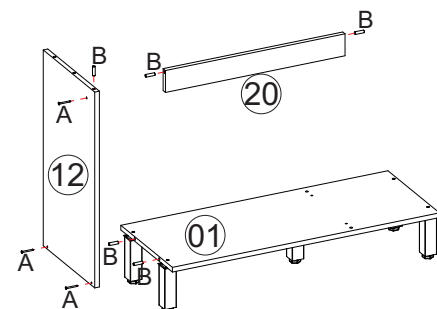


I		(CÓD.5528MP) PÉ PLÁSTICO - CASTANHO	05
O		(CÓD.2477MP) PARF 4,8 X 55 P/ PE	05

**PASSO 02**

ANTES DO ENCAIXE DE CADA CAVILHA (B) PASSAR A COLA (F) EM CADA FURO.

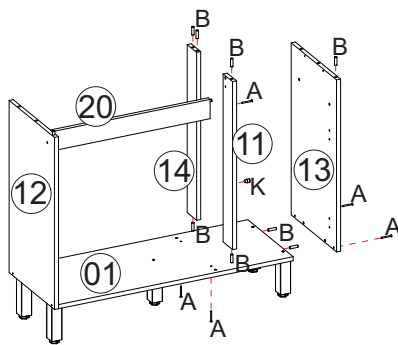
2.1 - INSIRA 02 CAVILHAS 8X30 (B) NA BASE (01) E 02 NA VISTA (20). ENCAIXE A LATERAL ESQ. (12) E FIXE COM 03 UN DO PARAFUSO 3,5X40 (A).  
2.2 - INSIRA 01 CAVILHA 8X30 (B) NO PRIMEIRO FURO NO TOPO DA LATERAL ESQUERDA (12), QUE SERÁ USADA PARA FIXAR O TAMPO.



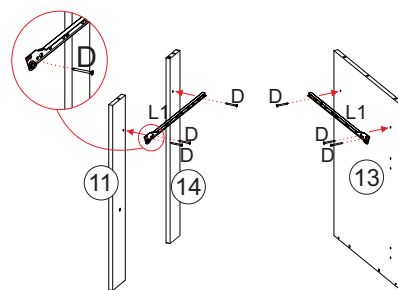
A		(CÓD.1107MP) PARF 3,5 X 40 CBC CHATA/FILIPS	03
B		(CÓD.1064MP) CAVILHA PINUS 8 X 30	05

**PASSO 03**

3.1 - INSIRA 03 CAVILHAS 8X30 (B) NA VISTA TRASEIRA (14), 02 NA FRONTAL (11) E 02 NA BASE (01).  
3.2 - ENCAIXE AS COLUNAS (11 E 14) NA BASE E VISTA E FIXE-AS UTILIZANDO 03 PARAFUSOS 3,5X40 (A).  
3.3 - ENCAIXE A LATERAL DIREITA (13) NA BASE (01) E FIXE COM 02 PARAFUSOS 3,5X40 (A).  
3.4 - INSIRA 01 CAVILHA 8X30 (B) NO PRIMEIRO FURO NO TOPO DA LATERAL DIREITA (13), QUE SERÁ USADA PARA FIXAR O TAMPO.  
3.5 - INSIRA 01 SUPORTE (K) NA COLUNA (11).



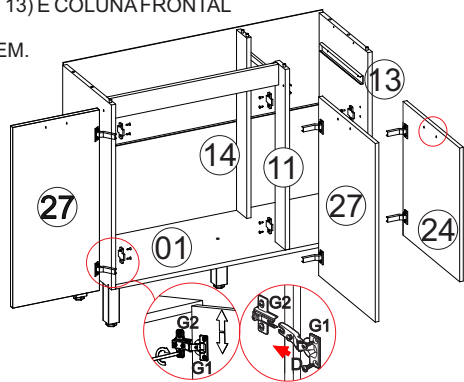
3.6 - FIXAR A CORREDIÇA (L1) NA LATERAL DIREITA (13) E NAS COLUNAS (11, 14), UTILIZANDO 06 UN DO PARAFUSO 3,5X14 (D). 01 UN IRÁ NOS PRIMEIROS FUROS (FURO OBLONGO) COMO NA ILUSTRAÇÃO.



D		(CÓD.1104MP) PARF 3,5X14 CBC CHATA/FILIPS	06
A		(CÓD.1107MP) PARF 3,5 X 40 CBC CHATA/FILIPS	05
B		(CÓD.1064MP) CAVILHA PINUS 8 X 30	08
K		(CÓD.1056MP) SUPORTE PLÁSTICO	01
L1		(CÓD.2452MP) CORREDIÇA METÁLICA	02

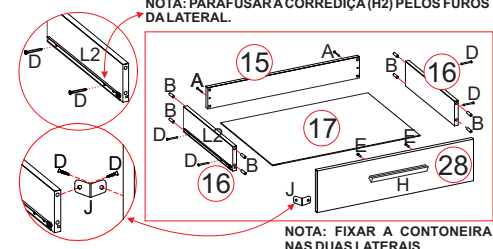
**PASSO 04**

4.1 - FIXE AS DOBRADIÇAS (G1) NAS PORTAS (27 E 24), UTILIZANDO 02 PARAFUSOS 3,5X14 (D) PARA CADA UMA.  
4.2 - FAÇA A FIXAÇÃO DOS CALÇOS (G2) NAS LATERAIS (12 E 13) E COLUNA FRONTAL (11), UTILIZANDO 02 PARAFUSOS 3,5X14 (D) PARA CADA UM.  
4.3 - ENCAIXE AS PORTAS NOS CALÇOS E FAÇA A REGULAGEM.



**MONTAGEM GAVETA**

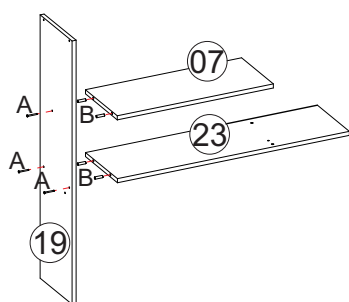
4.4 - INSIRA 04 UN DA CAVILHA 8X30 (B) EM CADA LATERAL (16) E ENCAIXE A TRASEIRA DA GAVETA (15), FIXANDO-A COM 02 UN DO PARAFUSO 3,5X40 (A).  
4.5 - ALINHE O FORRO NA GAVETA E FIXE COM PREGOS 10X10 (P). DEPOIS ENCAIXE E FIXE A FRENTE DA GAVETA (28) COM 02 UN DA CANTONEIRA 2 FUROS (J) E 04 UN DO PARAFUSO 3,5X14 (D).  
4.6 - POR ÚLTIMO, FIXE A OUTRA PARTE DA CORREDIÇA (L2) E O PUXADOR (H) COM 02 UN DO PARAFUSO 3,5X25 (E).  
4.7 - POR FIM, ENCAIXE A GAVETA E REGULE.  
4.8 - PARA FINALIZAR, FIXE OS PUXADORES. COM UMA BROCA 4MM, FURE A PARTE SUPERIOR DAS PORTAS E O MEIO DAS GAVETAS, NAS MARCAÇÕES, E FIXE OS PUXADORES (H) COM O PARAFUSO (E) 3,5 X 25MM.



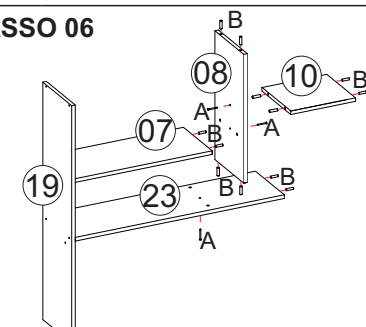
P		(CÓD.1041MP) PREGO 10X10	04
H		(CÓD.5509MP) PUXADOR EM MDF	04
E		(CÓD.5511MP) PARF 3,5X25 CBC CHATA/FILIPS	08

**PASSO 05**

5.1 - INSIRA 02 CAVILHAS 8X30 (B) NA PRATELEIRA (07) E NA BASE DO KIT (23). ENCAIXE A LATERAL ESQUERDA (19) E FIXE-A COM 03 UN DO PARAFUSO 3,5X40MM (A).



**PASSO 06**

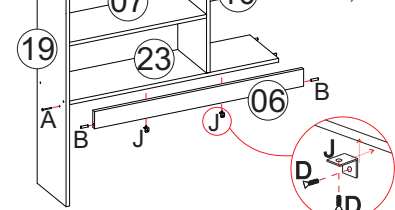


6.1 - INSIRA 02 CAVILHAS 8X30 (B) NA PRATELEIRA (07) E NA BASE (23) E 04 CAVILHAS NA DIVISÓRIA (08) E PRATELEIRA MENOR (10).  
6.2 - ENCAIXE A DIVISÓRIA (08) NA PRATELEIRA (07) E NA BASE (23) E FIXE COM 02 PARAFUSOS 3,5X40MM (A), CONFORME AS MARCAÇÕES, EM AMBAS AS PEÇAS.  
6.3 - ENCAIXE A PRATELEIRA MENOR (10) NA DIVISÓRIA (08) E FIXE COM 01 PARAFUSO 3,5X40MM (A).

A		(CÓD.1107MP) PARF 3,5 X 40 CBC CHATA/FILIPS	03
B		(CÓD.1064MP) CAVILHA PINUS 8 X 30	12

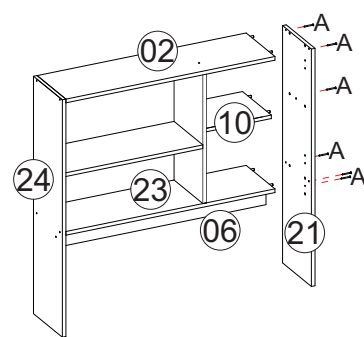
**PASSO 07**

7.1 - INSIRA 04 CAVILHAS 8X30 (B) NO CHAPEU (02) E 02 NA VISTA DE SUSTENTAÇÃO (06).  
7.2 - ENCAIXE O CHAPEU (02) NA LATERAL ESQUERDA (19) E NA DIVISÓRIA (08) E FIXE COM 03 PARAFUSOS 3,5X40MM (A), CONFORME AS MARCAÇÕES, EM AMBAS AS PEÇAS.  
7.3 - FIXE A VISTA NA BASE (23) COM 02 CANTONEIRAS 2 FUROS (J) UTILIZANDO 02 UN DO PARAFUSO 3,5X14MM (D) EM CADA UMA. CENTRALIZE AS CANTONEIRAS NA PEÇA.  
7.4 - ENCAIXE A VISTA (06) NA LATERAL ESQUERDA (19) E FIXE COM 01 PARAFUSO 3,5X40MM (A).



D		(CÓD.1104MP) PARF 3,5X14 CBC CHATA/FILIPS	04
J		(CÓD.1056MP) CANTONEIRA 2 FUROS	02
A		(CÓD.1107MP) PARF 3,5 X 40 CBC CHATA/FILIPS	04
B		(CÓD.1064MP) CAVILHA PINUS 8 X 30	06

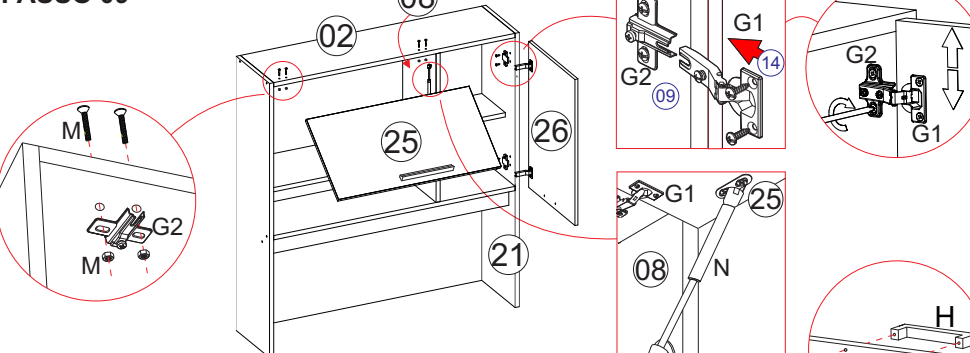
**PASSO 08**



8.1 - ENCAIXE A LATERAL DIREITA (21) NAS PEÇAS JA MONTADAS (02, 10, 06) E FIXE-A COM 06 UNIDADES DO PARAFUSO 3,5X40MM (A) CONFORME AS MARCAÇÕES.

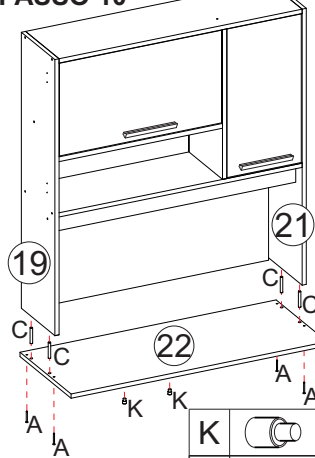
A		(CÓD.1107MP) PARF 3,5 X 40 CBC CHATA/FILIPS	06
---	--	--	----

**PASSO 09**



9.1 - FAÇA A FIXAÇÃO DO PISTÃO (N) NA DIVISÓRIA (08).  
9.2 - FIXE AS DOBRADIÇAS (G1) NAS PORTAS (25 E 26), UTILIZANDO 02 PARAFUSOS 3,5X14 (D) PARA CADA UMA E TAMBÉM A FIXAÇÃO DOS PUXADORES (H), CONFORME DETALHE.  
9.3 - FAÇA A FIXAÇÃO DOS CALÇOS (G2) NA LATERAL (21) UTILIZANDO 02 PARAFUSOS 3,5X14 (D) E NO CHAPEU (08), UTILIZANDO 02 PARAFUSOS C/PORCA M4X25 (M) PARA CADA UM.  
9.4 - ENCAIXE AS PORTAS NOS CALÇOS E FAÇA A REGULAGEM.  
9.5 - TERMINE A FIXAÇÃO DO PISTÃO NA PORTA BASCULANTE (25).  
9.6 - PARA FINALIZAR, FIXE OS PUXADORES. COM UMA BROCA 4MM, FURE A PARTE SUPERIOR DAS PORTAS E O MEIO DAS GAVETAS, NAS MARCAÇÕES, E FIXE OS PUXADORES (H) COM O PARAFUSO (E) 3,5 X 25MM.

**PASSO 10**

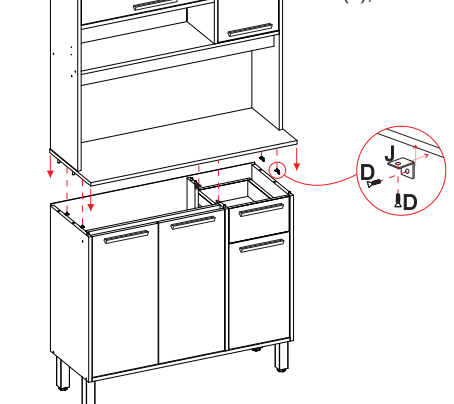


10.1 - INSIRA 02 CAVILHAS 8X55 (C) EM CADA LATERAL (19 E 21). ENCAIXE O TAMPO (22) NAS CAVILHAS E FIXE COM 04 UN DO PARAFUSO 3,5X40MM (A). LEMBRANDO QUE AS CAVILHAS IRÃO TRANSPASSAR O TAMPO, POIS SERÁ FEITO O ENCAIXE COM A PARTE INFERIOR.  
10.2 - TERMINE ENCAIXANDO 02 SUPORTES (K) NO TAMPO (22), QUE SERVIRÃO DE SUPORTE PARA AS PORTAS.

K		(CÓD.1056MP) SUPORTE PLÁSTICO	02
A		(CÓD.1107MP) PARF 3,5 X 40 CBC CHATA/FILIPS	04
C		(CÓD.1064MP) CAVILHA PINUS 8 X 30	04

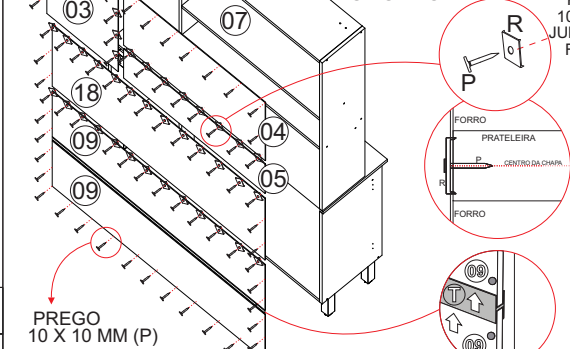
**PASSO 11**

11.1 - FAÇA A JUNÇÃO DA PARTE SUPERIOR COM A INFERIOR. PARA ISSO, ENCAIXE AS DUAS PARTES PELA CAVILHA 8X55 (C), A QUAL FICOU TRANSPASSADA NO TAMPO E NA CAVILHA DAS LATERAIS. PARA FINALIZAR, FIXE AS DUAS PARTES COM 06 UN DA CANTONEIRA 2 FUROS (J), UTILIZANDO 02 PARAFUSOS 3,5X14 (D) PARA CADA UMA.



**PASSO 12**

12.1 - FIXE OS FORROS PRIMEIRO PELAS LATERAIS, UTILIZANDO OS PREGOS 10 X 10 MM (P). NA EMENDA ENTRE FORROS (EXCETO ENTRE OS FORROS 09) UTILIZAR AS JUNÇÕES PARA FUNDO (R) + PREGO (P). A FIXAÇÃO DEVE SER FEITA A CADA 10CM DE DISTÂNCIA UM DO OUTRO.  
12.2 - ENTRE OS FORROS (09) UTILIZAR O PERFIL H PARA FAZER A JUNÇÃO DAS PEÇAS.  
OBS: É INDISPENSÁVEL QUE O MÓVEL ESTEJA NO ESQUADRO PARA FIXAR O FORRO.



P		(CÓD.1041MP) PREGO 10X10	103
R		(CÓD.1107MP) JUNÇÃO PARA FUNDO 12X12MM	27
T		(CÓD.1217MP) PERFIL H EM PVC	01

D		(CÓD.1104MP) PARF 3,5X14 CBC CHATA/FILIPS	12
J		(CÓD.1056MP) CANTONEIRA 2 FUROS	06

# Agora que você já comprou o seu móvel, ele merece ser montado do jeito certo.

Erros de montagem causam mais de **60%** dos danos em móveis.

## Por que contratar?

Tranquilidade do **início ao fim** da montagem



### PROFISSIONAIS QUALIFICADOS

Especialistas certificados na **MadeiraMadeira Serviços**.



### FERRAMENTAS PROFISSIONAIS

que **protegem** seus móveis.



### AGENDAMENTO EM 24 HORAS

escolha a data e o turno **ideais para** você.



### GARANTIA DE 3 MESES

de cobertura **completa**.

**Mais de 1 MILHÃO DE MONTAGENS**  
★ com avaliação **4.7** ★

#### Mariana S., São Paulo

"Chegaram no horário e montaram tudo rapidamente. Serviço incrível!"



#### Carlos R., Belo Horizonte

"Tentei montar sozinho e foi um desastre. Com a **MadeiraMadeira Serviços** ficou perfeito."



#### Ana P., Rio de Janeiro

"Agendamento ágil e **montagem pontual e perfeita**. Recomendo demais!"



**Agende agora pelo QR Code**

Madeira**Madeira** Serviços · Atendimento em todo o Brasil



Escaneie o QRCode