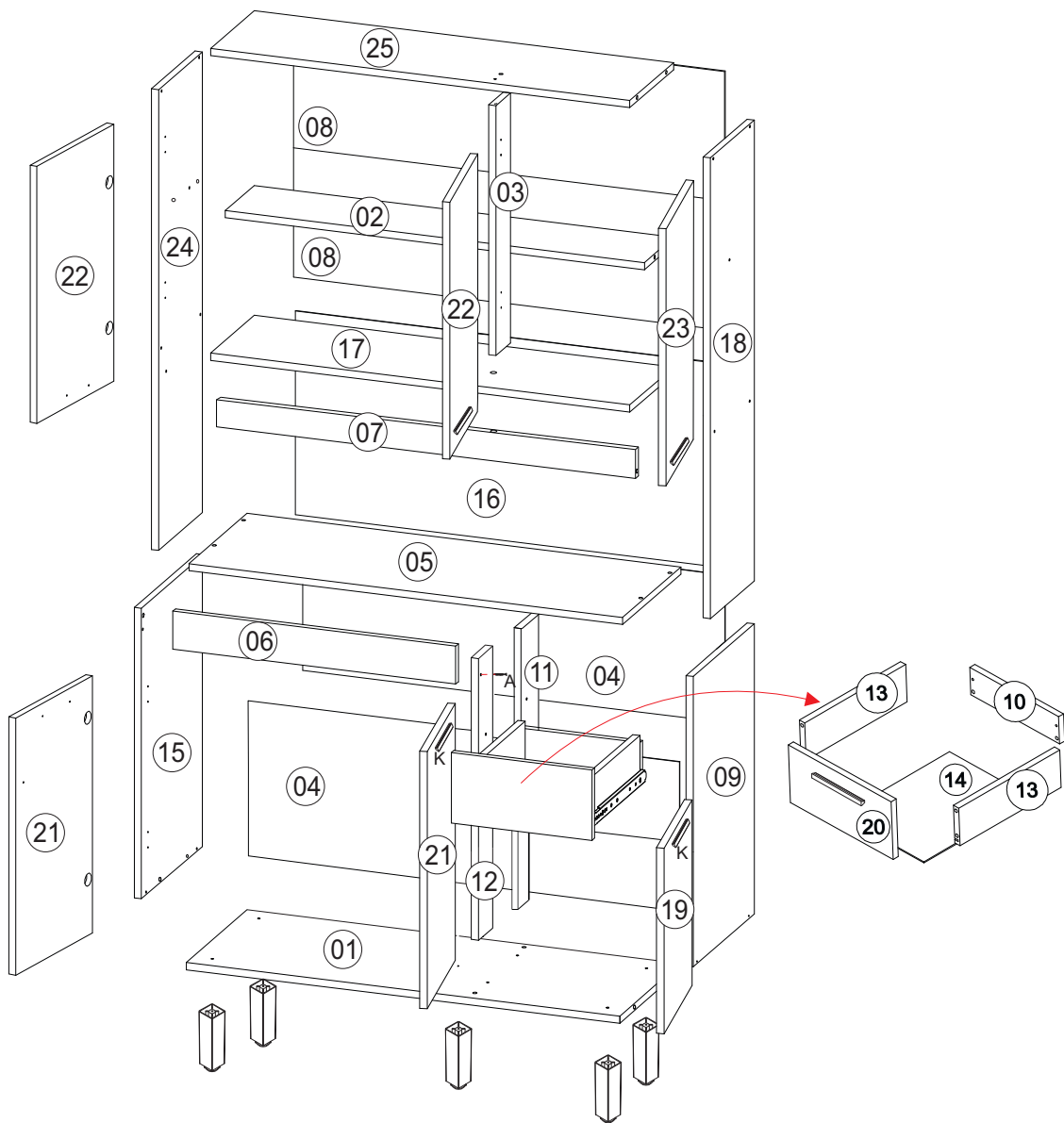
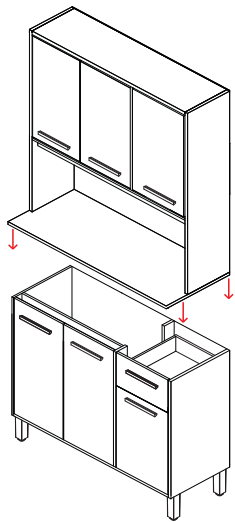
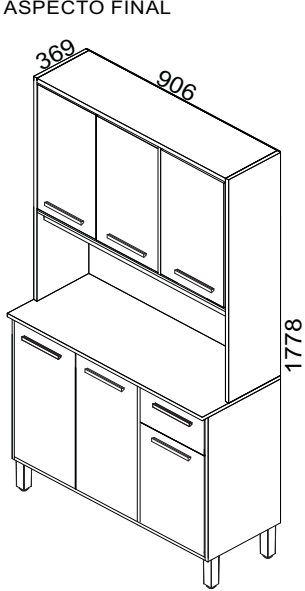


DADOS INDISPENSÁVEIS PARA VALIDADE DESTA GARANTIA

- 1- Forre o chão c/ papelão ou similar.
- 2- Inicie a montagem seguindo a sequência numérica "das peças".
- 3- Coloque e regule as portas e puxadores.
- 4- P/ limpeza, use pano macio e seco.
- 5- Não utilize produtos abrasivos ou similares, tais como: "CERA, ALCOOL, DETERGENTES, TINNER, LUSTRA MÓVEIS, ETC"
- 6- Deixe o móvel sem uso por 24hrs p/ dar rigidez a estrutura.
- 7- Produto para uso doméstico.
- 8- Cumprindo todos os requisitos existentes nesse Certificado de Garantia, o seu produto estará coberto pela GARANTIA DE 180 DIAS.

PRIMEIRO: FIXAR O TAMPO NO CONJUNTO DA PARTE SUPERIOR
SEGUNDO: FIXAR A PARTE SUPERIOR JÁ COM O TAMPO, NO BALCÃO



COD: 5523 PAG: 01 DE 04

AO SOLICITAR ASSISTENCIA INFORME O CODIGO DO PRODUTO E DA COR. EX: 6190.01 - 11

PEÇAS							
Nº	CODIGO	DESCRIÇÃO	MEDIDAS	MAT./ESP.	QTD.	CORES	
01	6190.01PC	BASE BL	870 X 336	MDP - 15MM	1 PC	11 - BRANCA	1441 - FREIJÓ
02	6190.015PC	PRAT KIT	870 X 169	MDP - 15MM	1 PC	11 - BRANCA	1441 - FREIJÓ
03	6190.05PC	COLUNA AR	525 X 70	MDP - 15MM	1 PC	11 - BRANCA	1441 - FREIJÓ
04	7241PC	FORRO BL	895 X 312	HDF - 3MM	2 PC	11 - BRANCA	1441 - FREIJÓ
05	6190.016PC	TAMPO BL	906 X 361	MDP - 15MM	1 PC	11 - BRANCA	1441 - FREIJÓ
06	6190.017PC	VISTA BL	585 X 70	MDP - 15MM	1 PC	11 - BRANCA	1441 - FREIJÓ
07	6190.018PC	VISTA SUSTENT.	870 X 70	MDP - 15MM	1 PC	11 - BRANCA	1441 - FREIJÓ
08	7140PC	FORRO KIT SUP.	895 X 272	HDF - 3MM	2 PC	11 - BRANCA	1441 - FREIJÓ
09	6190.07PC	LAT DIR BL	625 X 336	MDP - 15MM	1 PC	11 - BRANCA	1441 - FREIJÓ
10	6190.020PC	TRASEIRO GAV	245 X 70	MDP - 15MM	1 PC	11 - BRANCA	1441 - FREIJÓ
11	6190.04PC	DIV TRAS BL	610 X 70	MDP - 15MM	1 PC	11 - BRANCA	1441 - FREIJÓ
12	6190.06PC	DIV FRONTAL BL	610 X 70	MDP - 15MM	1 PC	11 - BRANCA	1441 - FREIJÓ
13	6136.026PC	LATERAL GAV.	300 X 70	MDP - 15MM	2 PC	11 - BRANCA	1441 - FREIJÓ
14	6190.021PC	FORRO GAV	320 X 242	HDF - 3MM	1 PC	11 - BRANCA	1441 - FREIJÓ
15	6190.09PC	LATERAL ESQ BL	625 X 336	MDP - 15MM	1 PC	11 - BRANCA	1441 - FREIJÓ
16	7138PC	FORRO KIT	895 X 428	HDF - 3MM	1 PC	11 - BRANCA	1441 - FREIJÓ
17	6190.02PC	BASE KIT	870 X 240	MDP - 15MM	1 PC	11 - BRANCA	1441 - FREIJÓ
18	6190.08PC	LAT DIR KIT	968 X 240	MDP - 15MM	1 PC	11 - BRANCA	1441 - FREIJÓ
24	6190.010PC	LAT ESQ KIT	968 X 240	MDP - 15MM	1 PC	11 - BRANCA	1441 - FREIJÓ
25	6190.023PC	CHAPEU KIT	870 X 240	MDP - 15MM	1 PC	11 - BRANCA	1441 - FREIJÓ

OPÇÕES DE PORTAS, GAVETAS E CORES							
Nº	CODIGO	DESCRIÇÃO	MEDIDAS	MAT./ESP.	UNID.	CORES	
19	6190.012PC	PORTA PQ	453 X 266	MDP - 15MM	1 PC	11-BRANCA	1442-CHUMBO 764-OFF-WHITE
20	6190.019PC	FRENTE GAV.	266 X 145	MDP - 15MM	1 PC	11-BRANCA	1442-CHUMBO 764-OFF-WHITE
21	6190.013PC	PORTA INF.	604 X 289	MDP - 15MM	2 PC	11-BRANCA	1442-CHUMBO 764-OFF-WHITE
22	6190.011PC	PORTA	521 X 289	MDP - 15MM	2 PC	11-BRANCA	1442-CHUMBO 764-OFF-WHITE
23	6190.014PC	PORTA	521 X 266	MDP - 15MM	1 PC	11-BRANCA	1442-CHUMBO 764-OFF-WHITE

FERRAGENS

CÓD.	DESCRIÇÃO	QTD.	CÓD.	DESCRIÇÃO	QTD.
A	(CÓD. 1107MP) PARF 3,5 X 40 CBC CHATA/ PHILIPS	28	J	(CÓD. 1056MP) CANTONEIRA METALICA 2 FUROS 14X10MM	10
B	(CÓD. 1064MP) CAVILHA PINUS 8 X 30	36	K	(CÓD. 5509MP) PUXADOR EM MDF FREIJÓ 200X20X15MM	07
C	(CÓD. 2477MP) PARF 4,8 X 55 P/ PE	04	L	(CÓD. 1020MP) COLA SACHET	02
D	(CÓD. 1209MP) CAVILHA PINUS 8 X 55	04	M	(CÓD. 5528MP) PE PLASTICO QUADRADO 170X45X45MM - CASTANHO	04
E	(CÓD. 1104MP) PARF 3,5 X 14 CBC CHATA/ PHILIPS	74	N	(CÓD. 1038MP) JUNÇÃO P/ FUNDO 12X12MM	24
F	(CÓD. 5511MP) PARF 3,5 X 25 FLANGEADO PHILIPS (PUX. MDF)	14	O	(CÓD. 4901MP) TAPA FURO ADESIVO 15MM FREIJO	19
G	(CÓD. 2529MP) PARF 3,5 X 14 FLANG.	04	P	(CÓD. 1041MP) PREGO 10 X 10	90
H1	(CÓD. 1033MP) DOBRADIÇA ALTA CANEC 26MM	12	Q	(CÓD. 2345MP) SUPORTE PLASTICO 10X8MM	07
H2	(CÓD. 2343MP) CALÇO ALTO 12MM	12	R1	(CÓD. 4914MP) FREIJO -	01
I1	(CÓD. 2452MP) PAR CORREDIÇA METAL 300 MM	01	R2	(CÓD. 4913MP) CHUMBO -	01
I2	(CÓD. 2452MP) PAR CORREDIÇA METAL 300 MM	01	R3	(CÓD. 4526MP) OFF-WHITE -	01
			S	(CÓD. 2599) BRANCO/BEGE	01
				(CÓD. 2599) PERFIL H PVC 870X18X05	01

CERTIFICADO DE GARANTIA PARABÉNS!
Você acaba de adquirir um produto INDEKES com alta qualidade e um excelente design! Preparamos este certificado para que você tenha o melhor proveito possível de seu produto. Abaixo estão algumas dicas para você proteger e usufruir da garantia.
Obrigado por escolher a INDEKES!

Ferramentas necessárias (Não fornecidas)

Quantidade necessária de montadores - 01

NOTAS: A SEPARAÇÃO DOS ACESSÓRIOS ANTES DE INICIAR A MONTAGEM FACILITARÁ A MESMA. OS PARAFUSOS E CAVILHAS ESTÃO NA ESCALA REAL. EM CASO DE DUVIDA NA IDENTIFICAÇÃO, COLOQUE O ACESSÓRIO SOBRE A IMAGEM.

NOTA: É NECESSÁRIO 02 MONTADORES PARA REALIZAR A MONTAGEM. AMIGO MONTADOR SIGA TODAS AS INSTRUÇÕES DESTA FORMULÁRIO, ELAS SÃO INDISPENSÁVEIS. LEMBRE-SE: A INDÚSTRIA NÃO SE RESPONSABILIZA POR DANOS NA HORA DA MONTAGEM.

TEMPO DE GARANTIA
Seu produto será garantido pelo período de 180 dias, a partir da data na nota fiscal de compra.
A GARANTIA EXCLUI
Problemas devido ao mau uso dos produtos, limpeza ou manuseio irregular.
Problemas relacionados ao transporte e armazenamento do produto após a entrega.
Descoloração por exposição diretamente à luz solar, ressecamento ou manchas causadas por agentes relacionados nos "Cuidados com os Produtos".
Danos causados por agentes da natureza, como inundações ou acidentes de qualquer espécie.
Danos causados por qualquer tipo de umidade.
Utilização do produto em local úmido e não arejado.
Problemas e desgastes causados por animais domésticos.
Excesso de peso sobre o produto.
Uso em ambientes infectado por cupins ou carunchos.
Acidentes causados por montagem inadequada.

CUIDADOS COM O PRODUTO
Para que não danifique seu móvel, recomendamos que:

- Mantenha o produto em local arejado e sem umidade.
- Não expor diretamente ao sol ou em ambiente com alta luminosidade, para não alterar a tonalidade do tecido.
- Não lavar. O líquido é prejudicial ao produto.
- Não usar produtos químicos como: solventes, amoníaco, ácido, álcool, detergente ou água sanitária. Isso poderá ocasionar danos irreversíveis ao revestimento do produto.
- Não ficar em pé no estofado.
- Evitar contatos com animais domésticos.
- Não encostar o produto em objetos contudentes ou cortantes.
- Não coloque objetos quentes (panelas, ferro de passar, etc.) diretamente sobre as superfícies dos móveis.

Tecido

- Usar escovas com cerdas macias e aspirador de pó em baixa rotação para eliminar a poeira.

Móveis em Madeira

- Para retirar o pó, utilizar flanela limpa e seca, sem reagentes químicos.
- Nunca utilizar produtos abrasivos, tais como: palha de aço, esponja de lã e aço, álcool, vinagre, limão, saponáceo ou produtos corrosivos que possam riscar ou descolar a camada protetora do móvel.
- Não molhar o móvel ou expô-lo a locais úmidos.

Vidros

- Para limpeza de portas de vidro, borrife o líquido de limpeza (água, limpo-vidro ou álcool) primeiramente em um pano sem fiapos ou em um papel toalha e em seguida aplique no vidro. Nunca utilize produtos abrasivos, como esponjas de cozinha e esponjas metálicas.
- Não utilize saponáceo, detergentes de cozinha e qualquer tipo de solventes químicos.

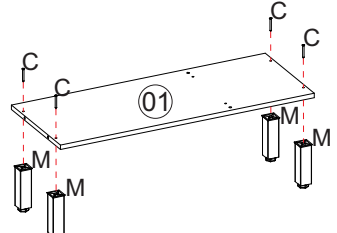
Acessórios

- Para limpezas leves na retirada de pó, utilizar somente um pano macio e seco.
- Dobradiças/Corrediças: sejam lubrificadas com uma pequena quantidade de óleo, cuidando para não o respingar nos revestimentos. Esta ação evitará a oxidação e possíveis quebras, aumentando a vida útil do acessório.
- Em regiões litorâneas, aconselhamos a limpeza dos acessórios a cada 30 dias.

Rua Bom Jesus, 08 - Parque Industrial
Fone / Fax (045) 3286-7400
CEP 85790-000 - Capitão L. Marques - PR
www.indekes.com.br
COD: 5523 PAG: 02 DE 04

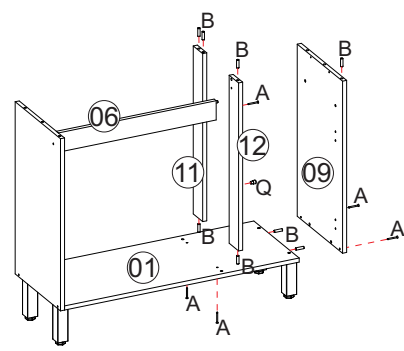
ANTES DE INICIAR A MONTAGEM, FORRE O CHÃO COM COM O PAPELÃO DA PRÓPRIA EMBALAGEM.
/ANTES DE INICIAR EL ENSAMBLAJE, COLOQUE CARTÓN DEL PROPIO EMBALAJE EN EL SUELO.
ATENÇÃO: INICIAR A MONTAGEM COM O MÓVEL DEITADO, VIRADO COM A FITA DE BORDA (ACABAMENTO) PARA CIMA.
/ATENCIÓN: INICIAR EL ENSAMBLAJE CON EL MUEBLE TUMBADO, CON LA CINTA DE BORDE (ACABADO) HACIA ARRIBA.
ANTES DE INSERIR AS CAVILHAS DE MADEIRA, PASSAR COLA (L) EM CADA FURO.
/ANTES DE INSERTAR LOS TARUGOS DE MADERA, APLIQUE PEGAMENTO EN CADA AGUJERO.

PASSO 01
 1.1 - FIXAR 04 UNIDADES DO PÉ DE PLÁSTICO (M) NA BASE (05) COM 04 UN DO PARAFUSO (C) 4,8X55MM.



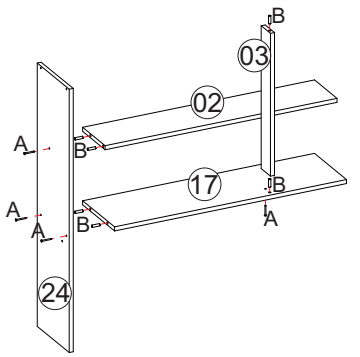
M		(CÓD.5528MP) PÉ PLÁSTICO QUADRADO	04
C		(CÓD.2477MP) PARF. 4,8X55 P/ PÉ	04

PASSO 03
 3.1 - INSIRA 03 CAVILHAS 8X30 (B) NA VISTA TRASEIRA (11), 02 NA FRONTAL (12) E 02 NA BASE (01). ENCAIXE AS COLUNAS (11 E 12) NA BASE E FIXE A COLUNA FRONTAL (12) NA VISTA (06) UTILIZANDO 01 PARAFUSO 3,5X40 (A).
 3.2 - ENCAIXE A LATERAL DIREITA (09) NA BASE (01) E FIXE-A COM 02 PARAFUSOS 3,5X40 (A).
 3.3 - INSIRA 01 CAVILHA 8X30 (B) NO PRIMEIRO FURO NO TOPO DA LATERAL DIREITA (19), QUE SERA USADA PARA FIXAR O TAMPO.



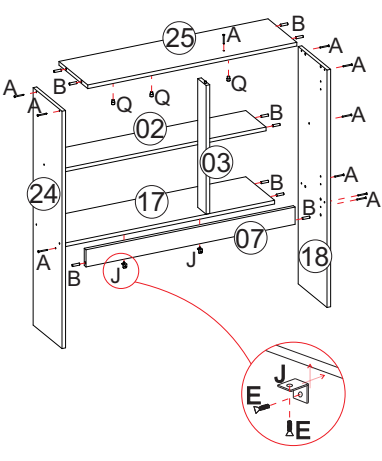
A		(CÓD.1107MP) PARF. 3,5X40MM (CÓD.1064MP)	05
B		CAVILHA PINUS 8X30 (CÓD. 2345MP)	07
Q		SUPORTE PLÁSTICO	01

PASSO 05
 5.1 - INSIRA 02 CAVILHAS NA COLUNA (03) E ENCAIXE NA BASE (17). FIXE COM 01 UN DO PARAFUSO 3,5X40MM (A).
 5.2 - INSIRA 02 CAVILHAS 8X30 (B) NA PRATELEIRA (02) E NA BASE DO KIT (17). ENCAIXE A LATERAL ESQUERDA (24) E FIXE-A COM 05 UN DO PARAFUSO 3,5X40MM (A).



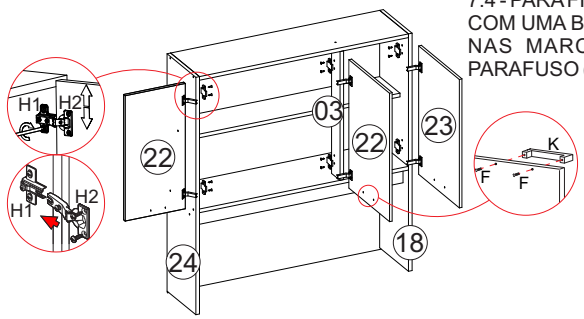
A		(CÓD.1107MP) PARF. 3,5X40MM (CÓD.1064MP)	04
B		CAVILHA PINUS 8X30	06

PASSO 06
 6.1 - INSIRA 02 CAVILHAS 8X30 (B) NA VISTA (07) E ENCAIXE NA LATERAL ESQ. (24). FIXE COM 01 UN DO PARAFUSO 3,5X40MM (A).
 6.2 - INSIRA 04 CAVILHAS NO CHAPEU (25) E ENCAIXE NA LATERAL ESQ. (24) E COLUNA (03). FIXE COM 03 UN DO PARAFUSO 3,5X40MM (A).
 6.3 - INSIRA 02 CAVILHAS NA PRATELEIRA (02) E 02 NA BASE (17). ENCAIXE A LATERAL DIREITA (18). FIXE COM 06 UN DO PARAFUSO 3,5X40MM (A).



A		(CÓD.1107MP) PARF. 3,5X40MM (CÓD.1064MP)	10
B		CAVILHA PINUS 8X30 (CÓD. 2345MP)	10
Q		SUPORTE PLÁSTICO	03
J		CANTONEIRA METÁLICA 2 FUROS (CÓD. 1056MP)	02
E		PARF. 3,5X14MM (CÓD. 1104MP)	04

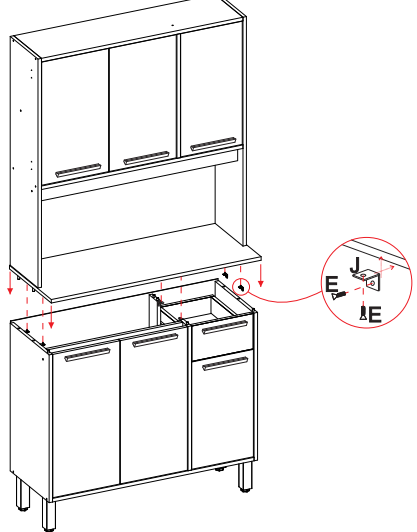
PASSO 07
 7.1 - FIXE AS DOBRADIÇAS (H1) NAS PORTAS (22 E 23), UTILIZANDO 02 PARAFUSOS 3,5X14 (E) PARA CADA UMA E TAMBÉM A FIXAÇÃO DOS PUXADORES (K), CONFORME DETALHES ABAIXO.
 7.2 - FAÇA A FIXAÇÃO DOS CALÇOS (H2) NAS LATERAIS (24 E 18) E COLUNA (03), UTILIZANDO 02 PARAFUSOS 3,5X14 (E) PARA CADA UM.
 7.3 - ENCAIXE AS PORTAS NOS CALÇOS E FAÇA A REGULAGEM.



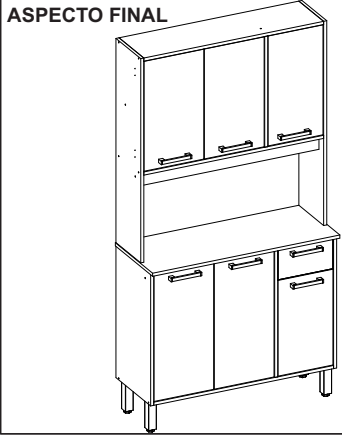
7.4 - PARA FINALIZAR, FIXE OS PUXADORES. COM UMA BROCA 4MM, FURE A PARTE SUPERIOR DAS PORTAS NAS MARCAÇÕES, E FIXE OS PUXADORES (K) COM O PARAFUSO (F) 3,5 X 25MM.

E		(CÓD. 1104MP) PARF. 3,5X14MM	24
F		(CÓD. 5511MP) PARF. 3,5X25 FLANGEADO (CÓD. 1033MP)	06
H1		DOBRADIÇA ALTA 26MM (CÓD. 2343MP)	06
H2		CALÇO ALTO 12MM (CÓD. 5509MP)	06
K		PUXADOR EM MDF	03

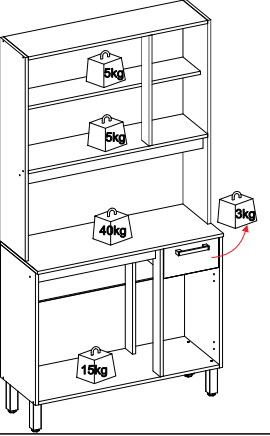
PASSO 09
 9.1 - FAÇA A JUNÇÃO DA PARTE SUPERIOR COM A INFERIOR. PARA ISSO, ENCAIXE AS DUAS PARTES PELA CAVILHA 8X55, A QUAL FICOU TRANSPASSADA NO TAMPO E NA CAVILHA DAS LATERAIS. FIXE AS DUAS PARTES COM 06 UN DA CANTONEIRA 2 FUROS (J), UTILIZANDO 02 PARAFUSOS 3,5X14 (E) PARA CADA UMA.



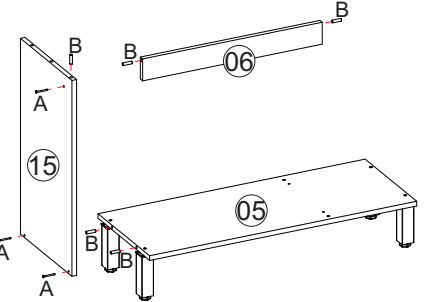
J		(CÓD. 1056MP) CANTONEIRA METÁLICA 2 FUROS	06
E		(CÓD. 1104MP) PARF. 3,5X14MM (CÓD. 4901MP)	12
O		TAPA FURO ADESIVO (CÓD. CONFORME COR)	18
R		GIZ DE CORREÇÃO	01



CARGA SUPORTAVEL
 O peso máximo de carga informado no desenho ao lado refere-se a objetos distribuídos de maneira uniforme sobre toda área de contato da peça.

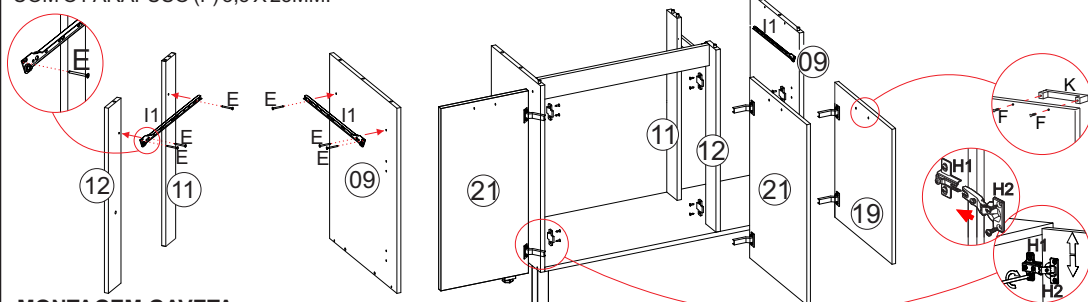


PASSO 02
 2.1 - INSIRA 02 CAVILHAS 8X30 (B) NA BASE (05) E 01 NA VISTA (06). ENCAIXE A LATERAL ESQ. (15) NAS CAVILHAS E FIXE-A COM 03UN DO PARAFUSO 3,5X40 (A).
 2.2 - INSIRA 01 CAVILHA 8X30 (B) NO PRIMEIRO FURO NO TOPO DA LATERAL ESQUERDA (15), QUE SERA USADA PARA FIXAR O TAMPO.

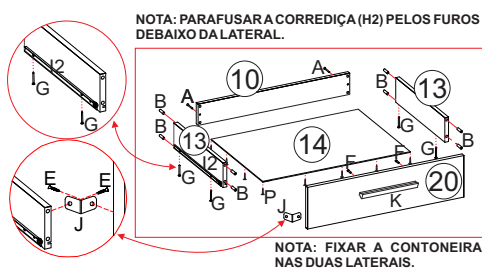


A		(CÓD.1107MP) PARF. 3,5X40MM (CÓD.1064MP)	03
B		CAVILHA PINUS 8X30	05

PASSO 04
 4.1 - FIXAR A CORREDIÇA (I1) NA LATERAL DIREITA (09) E NAS COLUNAS (11 E 12), UTILIZANDO 06UN DO PARAFUSO 3,5X14 (E). 01UN IRÁ NOS PRIMEIROS FUROS (FURO OBLONGO) COMO NA ILUSTRAÇÃO.
 4.2 - FIXE AS DOBRADIÇAS (H1) NAS PORTAS (21 E 19), UTILIZANDO 02 PARAFUSOS 3,5X14 (E) PARA CADA UMA E TAMBÉM A FIXAÇÃO DOS PUXADORES (K), CONFORME DETALHES ABAIXO.
 4.3 - FAÇA A FIXAÇÃO DOS CALÇOS (H2) NAS LATERAIS (15 E 09) E COLUNA FRONTAL (12) UTILIZANDO 02 PARAF. 3,5X14 (E) PARA CADA UM.
 4.4 - ENCAIXE AS PORTAS NOS CALÇOS E FAÇA A REGULAGEM.
 4.5 - COM UMA BROCA 4MM, FURE A PARTE SUPERIOR DAS PORTAS NAS MARCAÇÕES E FIXE OS PUXADORES (K) COM O PARAFUSO (F) 3,5 X 25MM.



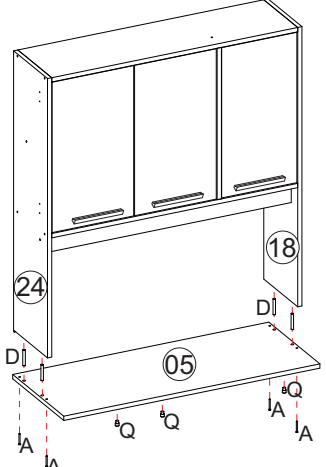
MONTAGEM GAVETA
 4.6 - INSIRA 04UN DA CAVILHA 8X30 (B) EM CADA LATERAL (13) E ENCAIXE A TRASEIRA DA GAVETA (10), FIXANDO-A COM 02UN DO PARAFUSO 3,5X50 (A).
 4.7 - ENCAIXE E FIXE A FRENTE DA GAVETA (20) COM 02 UN DA CANTONEIRA 2 FUROS (J) E 04UN DO PARAFUSO 3,5X14 (E).
 4.8 - ALINHE O FUNDO DA GAVETA (14) E FIXE COM PREGOS 10X10 (P).
 4.8 - FIXE A OUTRA PARTE DA CORREDIÇA (I2) E O PUXADOR (K) COM 02UN DO PARAFUSO 3,5X25 (E).
 4.9 - POR FIM, ENCAIXE A GAVETA E REGULE.



A		(CÓD.1107MP) PARF. 3,5X40MM (CÓD.1064MP)	02
B		CAVILHA PINUS 8X30 (CÓD. 1104MP)	08
E		PARF. 3,5X14MM (CÓD. 5511MP)	34
F		PARF. 3,5X25 FLANGEADO (CÓD. 5511MP)	08
G		PARF. 3,5X14 FLANGEADO (CÓD. 1056MP)	04
J		CANTONEIRA METÁLICA 2 FUROS	02

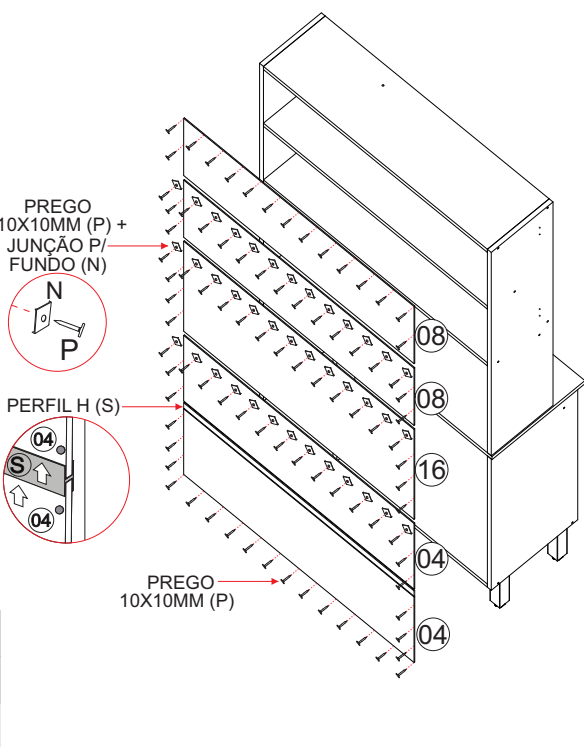
P		(CÓD. 1041MP) PREGO 10X10 (CÓD.5509MP)	14
K		PUXADOR EM MDF (CÓD.1033MP)	04
H1		DOBRADIÇA ALTA 26MM (CÓD. 2343MP)	06
H2		CALÇO ALTO 12MM (CÓD. 2452MP)	06
I1			02
I2		CORREDIÇA METÁLICA	02

PASSO 08
 8.1 - INSIRA 02 CAVILHAS 8X55 (D) EM CADA LATERAL (24 E 18). ENCAIXE O TAMPO (05) NAS CAVILHAS E FIXE COM 04 UN DO PARAFUSO 3,5X40MM (A). LEMBRANDO QUE AS CAVILHAS IRÃO TRANSPASSAR O TAMPO, POIS SERÁ FEITO O ENCAIXE COM A PARTE INFERIOR.
 8.2 - TERMINE ENCAIXANDO 02 BATENTES (Q) NO TAMPO (05), QUE SERVIRÃO DE SUPORTE PARA AS PORTAS.



A		(CÓD.1107MP) PARF. 3,5X40MM (CÓD.1209MP)	04
D		CAVILHA PINUS 8X55 (CÓD. 2345MP)	04
Q		SUPORTE PLÁSTICO	03

PASSO 10
 12.1 - FIXE OS FORROS PRIMEIRO PELAS LATERAIS, UTILIZANDO OS PREGOS 10 X 10 MM (P). NA EMENDA ENTRE FORROS (EXCETO ENTRE OS FORROS 04) UTILIZAR AS JUNÇÕES PARA FUNDO (N) + PREGO (P). A FIXAÇÃO DEVE SER FEITA A CADA 10CM DE DISTÂNCIA UM DO OUTRO.
 12.2 - ENTRE OS FORROS (04) UTILIZAR O PERFIL H (S) PARA FAZER A JUNÇÃO DAS PEÇAS.
OB: É INDISPENSÁVEL QUE O MÓVEL ESTEJA NO ESQUADRO PARA FIXAR O FORRO.
 FINALIZE O MÓVEL COLANDO OS TAPA FUROS NOS FUROS APARENTES.



P		(CÓD.1041MP) PREGO 10X10 (CÓD.1038MP)	76
N		JUNÇÃO PARA FUNDO (CÓD. 2599MP)	24
S		PERFIL H PVC	01