
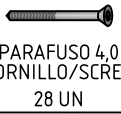

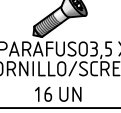

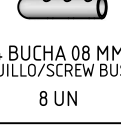


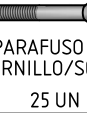



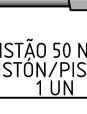

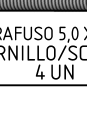


****PARA QUE SUA EXPERIÊNCIA COM NOSSO PRODUTO SEJA A MELHOR POSSÍVEL,
RECOMENDAMOS A MONTAGEM POR UM PROFISSIONAL QUALIFICADO****

	A		B
	C		D
	E		F
	G		H
	I		J
	K		L
	M		N
	O	-	P
-	Q	-	R
-	S	-	T
-	U	-	V
-	X	-	Z

Seq.	Ref.	Descricao da Peça	Description of Part	Descripción de la Parte	Comp.	Larg.	Qtd.
1	17219	BASE AEREO BASCULANTE	CABINET BASE	BASE AEREO BASCULANTE	770	290	1
2	17220	BASE AEREO TRIPLO	CABINET BASE	BASE AEREO	1095	290	1
3	17221	BASE NICHOS	NICHE BASE	BASE NICHOS	345	290	1
4	17222	BASE PANELEIRO	CABINET BASE	BASE ALACENA	670	290	1
5	17223	CHAPEU AEREO BASCULANTE	CABINET TOP	TOPO AEREO BASCULANTE	770	290	1
6	17224	CHAPEU AEREO TRIPLO	CABINET TOP	TOPO AEREO	1095	290	1
7	17225	CHAPEU NICHOS	NICHE TOP	TOPO NICHOS	345	290	1
8	17226	CHAPEU PANELEIRO	CABINET TOP	TOPO ALACENA	670	290	1
9	17227	DIVISORIA AEREO	UPPER PARTITION	DIVISORIA ARMARIO	650	290	1
10	17228	FUNDO AEREO TRIPLO	LARGEST TOP BOTTOM	FONDO MAYOR ARMARIO	742	337	2
11	17229	FUNDO AEREO BASC	CABINET BOTTOM	FONDO ARMARIO BASCULANTE	796	256	1
12	17230	FUNDO MENOR AEREO	MINOR TOP BOTTOM	FONDO MENOR ARMARIO	676	377	1
13	17231	FUNDO NICHOS	NICHE BOTTOM	FONDO NICHOS	676	371	1
14	17232	FUNDO PANELEIRO	CABINET BOTTOM	FONDO ALACENA	696	480	4
15	17233	LATERAL DIREITA AEREO TRIPLO	CABINET RIGHT SIDE	LATERAL DERECHA ARMARIO	680	290	1
16	17234	LATERAL DIR/ESQ BASCULANTE	RIGHT/LEFT SIDE	LATERAL DERECHA/IZQUIERDA	260	290	2
17	17235	LATERAL DIR/ESQ NICHOS	NICHE RIGHT/LEFT SIDE	LATERAL DERECHA/IZQUIERDA NICHOS	680	290	2
18	17236	LATERAL DIR/ESQ PANELEIRO	CABINET RIGHT/LEFT SIDE	LATERAL DERECHA/IZQUIERDA ALACENA	1930	290	2
19	17237	LATERAL ESQUERDA AEREO TRIPLO	CABINET LEFT SIDE	LATERAL IZQUIERDA ARMARIO	680	290	1
20	17238	PORTA AEREO	CABINET DOOR	PUERTA ARMARIO	660	367	3
21	17239	PORTA AEREO BASCULANTE	FLAP DOOR	PUERTA BASCULANTE	240	780	1
22	17240	PORTA PANELEIRO	CABINET DOOR	PUERTA ALACENA	953	340	4
23	17241	PRATELEIRA AEREO TRIPLO	CABINET SHELF	ESTANTERIA ARMARIO	723	265	1
24	17242	PRATELEIRA NICHOS	NICHE SHELF	ESTAANTERIA NICHOS	345	290	1
25	17243	PRATELEIRA CENTRAL PANELEIRO	CENTRAL CABINET SHELF	ESTANTERIA CENTRAL ALACENA	670	290	1
26	17244	PRATELEIRA PANELEIRO	CABINET SHELF	ESTANTERIA ALACENA	670	265	2

ATENÇÃO

ATTENTION

ATENCIÓN

Ao solicitar assistência, informe a referência da peça, o modelo e a cor do móvel corretamente.
Solicite a assistência diretamente à fábrica:
Tel: (43)33038392 E-mail: assistencia@nicioli.com

When requesting assistance, indicate the reference of the piece, the model and the color of the furniture correctly.
Request assistance directly to the factory:
Phone: +55.43.33038392 e-mail: assistencia@nicioli.com

Al solicitar asistencia, indique la referencia de la pieza el modelo y el color del mueble correctamente.
Solicite la asistencia directamente a la fabrica:
Tel: (43)33038392 E-mail: assistencia@nicioli.com

OBSERVAÇÕES INICIAIS
- Retire as peças da embalagem sem esfregar umas nas outras;
- Forre o chão com papelão ou similar;
- Procure identificar as peças do móvel e sua numeração antes de iniciar a montagem, para facilitar a própria montagem;

INITIAL OBSERVATIONS
Remove the parts from the packaging without rubbing each other
Cover the floor with cardboard or similar
Try to identify the pieces of furniture and their numbering before beginning the assembly process.
The assembly should be done with the furniture lying down

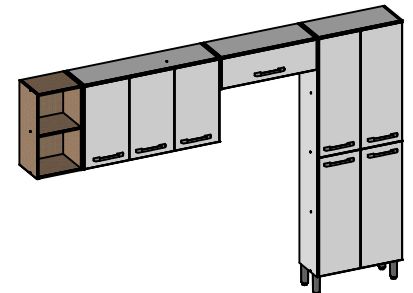
OBSERVACIONES INICIALES
Retira las piezas del embalaje sin frotar una en la otra
Cubra el piso con cartón o similar
Trate de identificar las piezas del mueble y su numeración antes de empezar la montaje
El montaje debe ser hecho con el mueble acostado
Las piezas deben ser atomilladas

- A montagem deve ser feita com o móvel deitado;
- As peças devem ser parafusadas;
- Somente os fundos devem ser pregados;
CONSERVE SEU MÓVEL
- Limpar com pano levemente umedecido em água limpa;
- Nunca utilizar produtos químicos na limpeza (ex: álcool, desengordurantes, limpa vidros, etc.);
- Não expor à luz solar direta;
- Não arrastar mesmo que vazio;
- Não molhar;

CONSERVATION OF THE PRODUCT
Clean with a soft cloth with water.
Do not use Abrasive and chemical products or similar in cleaning
example: Alcohol, degreasers, glass cleaners, etc.
Do not expose to direct sunlight.
Do not drag the furniture.
Do not wet.

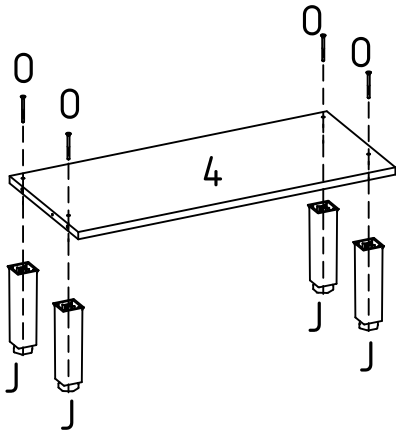
CONSERVACION DEL PRODUCTO
Limpiar con un paño o bayeta suavemente humedecida con agua.
No utilizar Productos abrasivos, químicos en la limpieza. (ejemplo: alcohol, desengrasantes, limpiavidrios, etc);
No exponerlo a la luz solar directa.
No arrastrar el mueble, aunque esté vacío.
No mojar.

ASPECTO FINAL

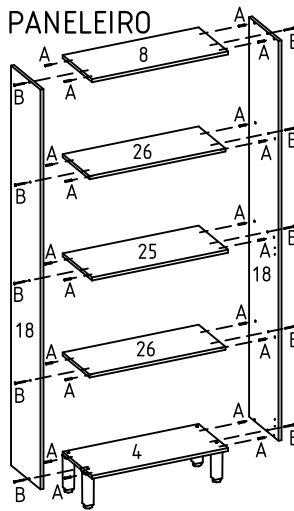


Medidas:
3000 X 2100 X 305

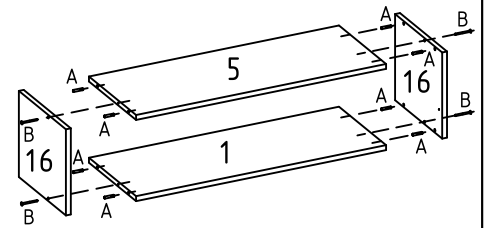
01 FIXAR OS PÉS NA BASE



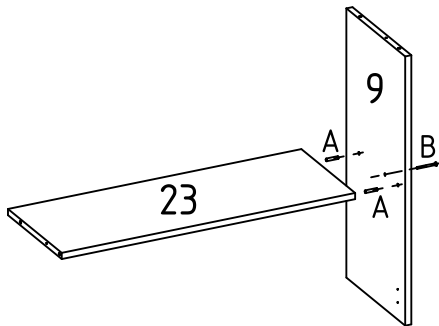
02 MONTAR O PANEIRO



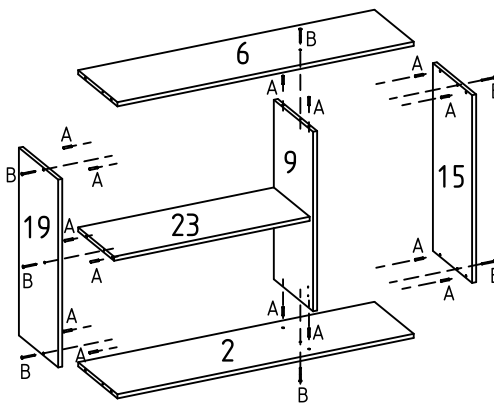
03 MONTAR O BASCULANTE



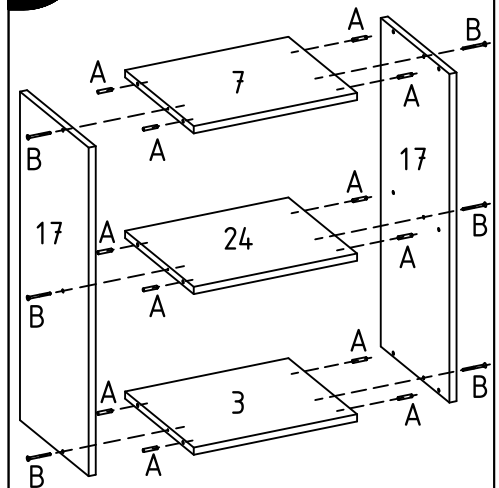
04 FIXAR A PRATELEIRA DO AEREO NA DIVISÓRIA



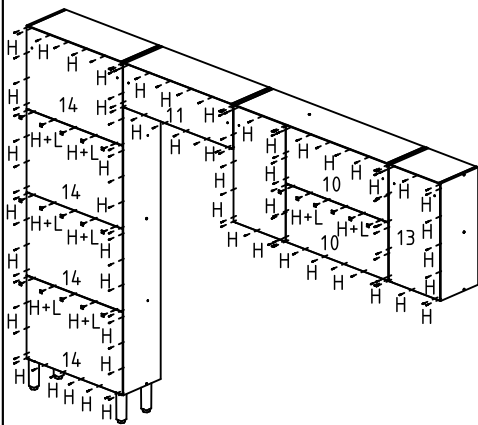
05 MONTAR O AEREO



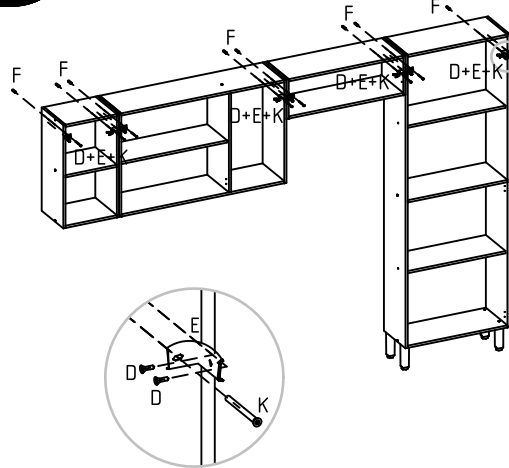
06 MONTAR O NICHU



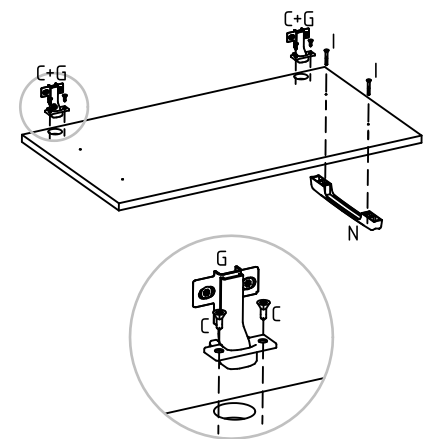
07 PREGAR OS FUNDOS



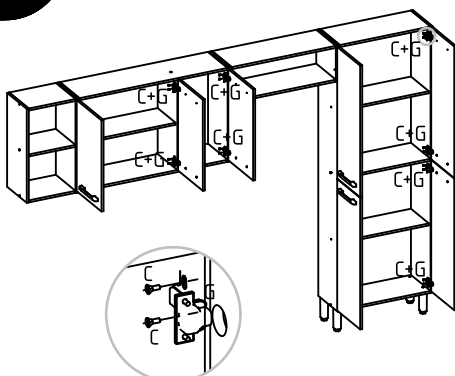
08 FIXAR O MÓVEL NA PAREDE



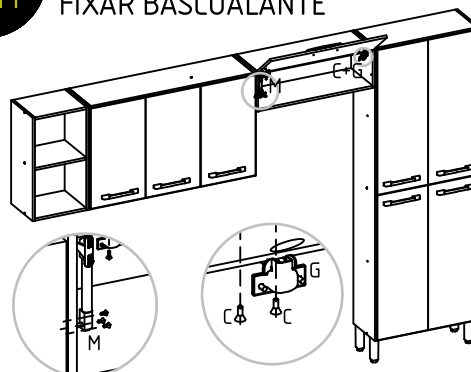
09 MONTAR AS PORTAS



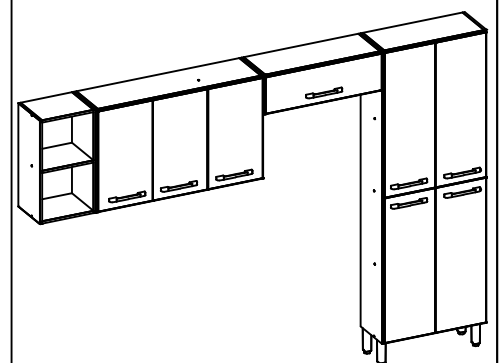
10 ENCAIXAR AS PORTAS



11 FIXAR BASCULANTE



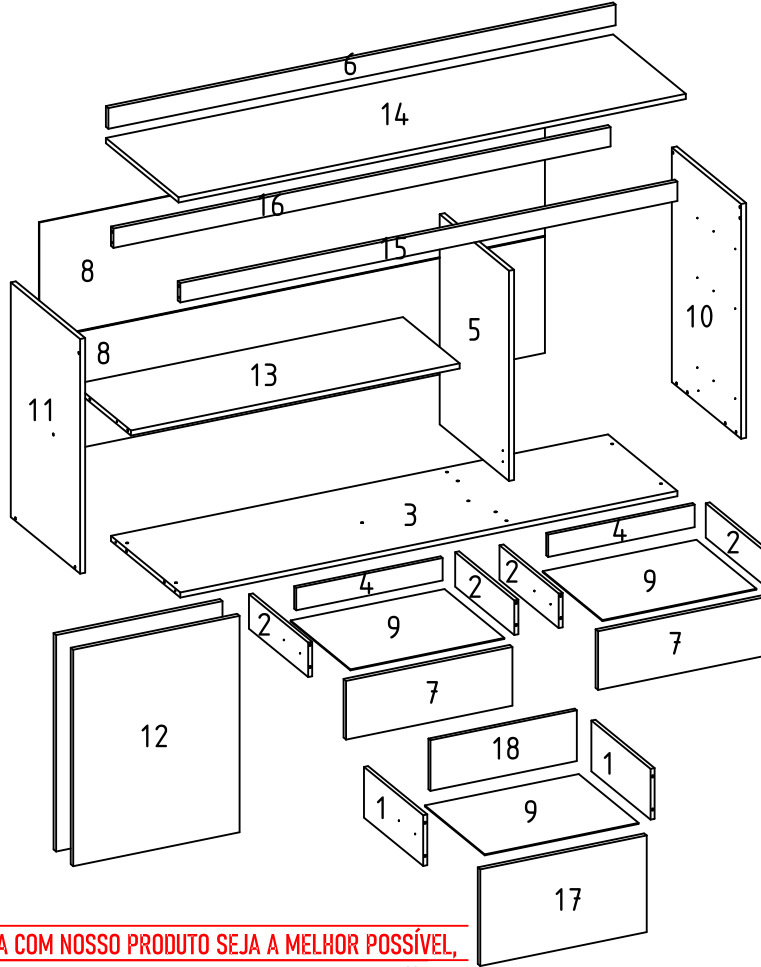
ASPECTO FINAL












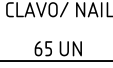
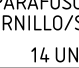

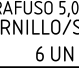



Manual de Montagem

Manual de Montaje / Assembly Manual

17144 BALCÃO ESTILO



KIT ACESSÓRIOS 17266 KIT HERRAJENS KIT HARDWARE

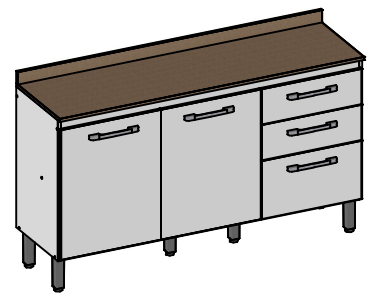
	A		B
	C		D
	E		F
	G		H
	I		J
	K		L
	M		N
	O		P
-	Q	-	R
-	S	-	T
-	U	-	V
-	X	-	Z
-	-	-	-

****PARA QUE SUA EXPERIÊNCIA COM NOSSO PRODUTO SEJA A MELHOR POSSÍVEL, RECOMENDAMOS A MONTAGEM POR UM PROFISSIONAL QUALIFICADO****

Seq.	Ref.	Descricao_da_Peca	Description_of_Part	Descripcion_de_la_Parte	Comp.	Larg.	Qty.
1	12666	LATERAL DE GAVETAO	LARGEST DRAWER SIDE	LAT DE CAJÓN GRANDE	350	147	2
2	13288	LATERAL DE GAVETA	DRAWER SIDE	LATERAL DE CAJÓN	350	100	4
3	17248	BASE INFERIOR	LOWER BASE	BASE INFERIOR	1470	410	1
4	17249	CONTRA FUNDO GAVETA	BACK DRAWER	FONDO CAJON	433	65	2
5	17250	DIVISORIA	LOWER PARTITION	DIVISORIA INFERIOR	609	410	1
6	17251	ESPELHO	WORKTOP FINISH	ACABADO ENCIMERA	1500	60	1
7	17252	FRENTE DE GAVETA	FRONT OF DRAWER	FRENTE DEL CAJON	492	170	2
8	17253	FUNDO BALCAO	BOTTOM	FONDO	1495	337	2
9	17254	FUNDO DE GAVETA	DRAWER BOTTOM	FONDO DE CAJÓN	455	354	3
10	17256	LATERAL DIREITA	RIGHT SIDE	LATERAL DERECHA	680	410	1
11	17257	LATERAL ESQUERDA	LEFT SIDE	LATERAL IZQUIRDA	680	410	1
12	17258	PORTA	DOOR	PUERTA	627	492	2
13	17259	PRATELEIRA INFERIOR	LOWER SHELF	ESTANTERÍA INFERIOR	972	335	1
14	17260	TAMPO	TOP	TOPO	1500	430	1
15	17261	TRAVESSA FRONTAL	FRONT WOOD	REPIZA FRONTAL	1470	56	1
16	17262	TRAVESSA TRASEIRA	BACK WOOD	REPIZA TRASERA	1470	56	1
17	17263	FRENTE DE GAVETAO	FRONT OF LARGEST DRAWER	FRENTE DEL CAJON GRANDE	492	280	1
18	17265	CONTRA FUNDO GAVETAO	BIG BACK DRAWER	FONDO CAJÓN GRANDE	433	147	1

ATENÇÃO	ATTENTION	ATENCIÓN
<p>Ao solicitar assistência, informe a referência da peça, o modelo e a cor do móvel corretamente. Solicite a assistência diretamente à fábrica: Tel: (43)33038392 E-mail: assistencia@nicioli.com</p> <p>OBSERVAÇÕES INICIAIS</p> <ul style="list-style-type: none"> - Retire as peças da embalagem sem esfregar umas nas outras; - Forre o chão com papelão ou similar; - Procure identificar as peças do móvel e sua numeração antes de iniciar a montagem, para facilitar a própria montagem; - A montagem deve ser feita com o móvel deitado; - As peças devem ser parafusadas; - Somente os fundos devem ser pregados; <p>CONSERVE SEU MÓVEL</p> <ul style="list-style-type: none"> - Limpar com pano levemente umedecido em água limpa; - Nunca utilizar produtos químicos na limpeza (ex: álcool, desengordurantes, limpa vidros, etc.); - Não expor à luz solar direta; - Não arrastar mesmo que vazio; - Não molhar; 	<p>When requesting assistance, indicate the reference of the piece, the model and the color of the furniture correctly. Request assistance directly to the factory: Phone: + 55 43 33038392 e-mail: assistencia@nicioli.com</p> <p>INITIAL OBSERVATIONS</p> <p>Remove the parts from the packaging without rubbing each other Cover the floor with cardboard or similar Try to identify the pieces of furniture and their numbering before beginning the assembly process. The assembly should be done with the furniture lying down</p> <p>The pieces should be screwed Only the backs should be nailed</p> <p>CONSERVATION OF THE PRODUCT Clean with a soft cloth with water.</p> <p>Do not use Abrasive and chemical products or similar in cleaning example: Alcohol, degreasers, glass cleaners, etc. Do not expose to direct sunlight. Do not drag the furniture. Do not wet.</p>	<p>Al solicitar asistencia, indique la referencia de la pieza el modelo y el color del mueble correctamente. Solicite la asistencia directamente a la fábrica: Tel: (43)33038392 E-mail: assistencia@nicioli.com</p> <p>OBSERVACIONES INICIALES</p> <p>Retira las piezas del embalaje sin frotar una en la otra Cubra el piso con cartón o similar Trate de identificar las piezas del mueble y su numeración antes de empezar la montaje El montaje debe ser hecho con el mueble acostado Las piezas deben ser atornilladas Solamente los fondos deben ser clavados</p> <p>CONSERVACION DEL PRODUCTO Limpiar con un paño o bayeta suavemente humedecida con agua.</p> <p>No utilizar Productos abrasivos, químicos en la limpieza. (ejemplo: alcohol, desengrasantes, limpiavidrios, etc); No exponerlo a la luz solar directa. No arrastrar el mueble, aunque esté vacío. No mojar.</p>

ASPECTO FINAL

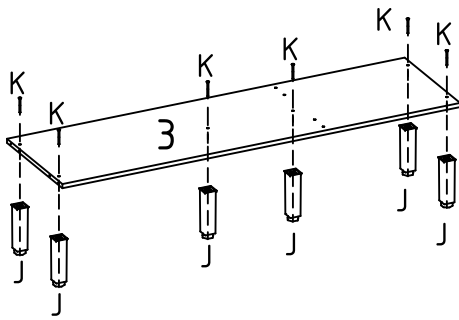


Medidas:
1500 X 925 X 430

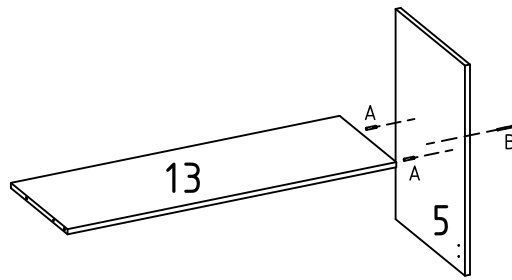


Consulte nosso Guia de Usuário no Site: <http://nicioli.com/guia-do-usuario/>

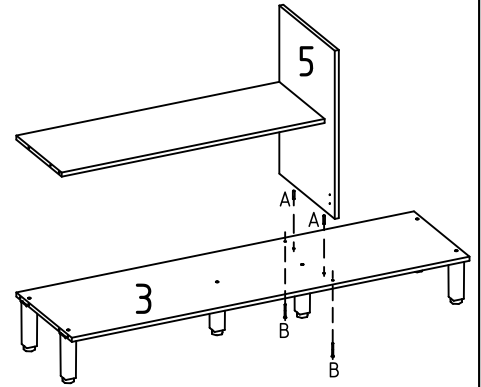
01 FIXAR OS PÉS NA BASE



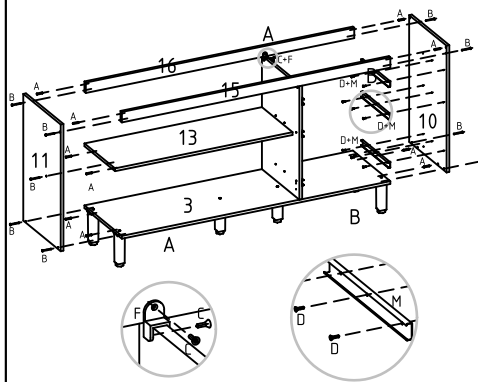
02 FIXAR A PRATELEIRA NA DIVISÓRIA



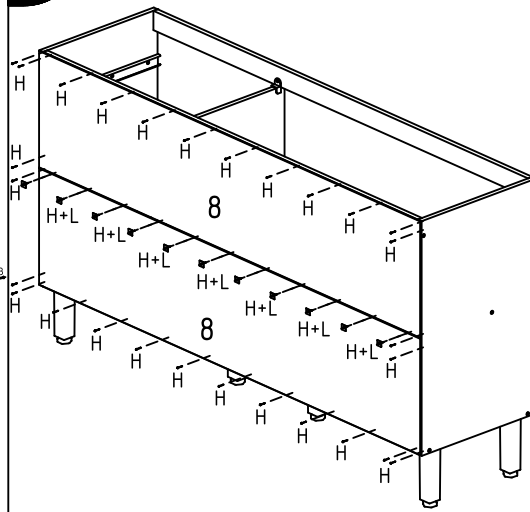
03 FIXAR A DIVISÓRIA NA BASE



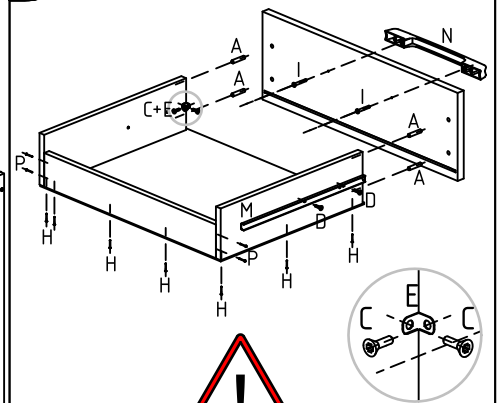
04 FIXAR AS LATERAIS E TRAVESSAS



05 PREGAR OS FUNDOS

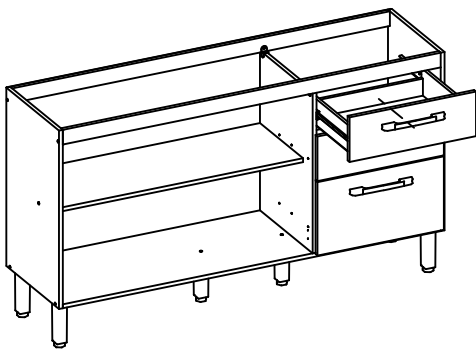


06 MONTAR AS GAVETAS

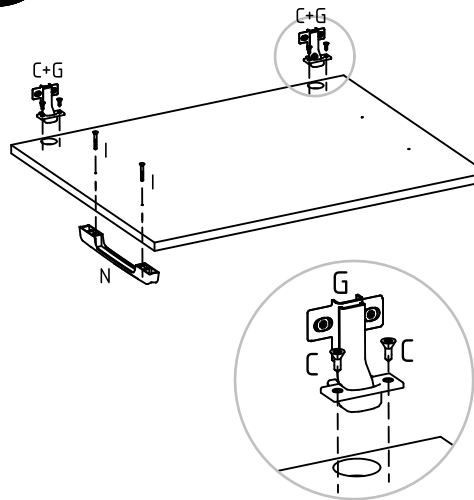


ESQUADREJAR A GAVETA PARA GARANTIR O ALINHAMENTO

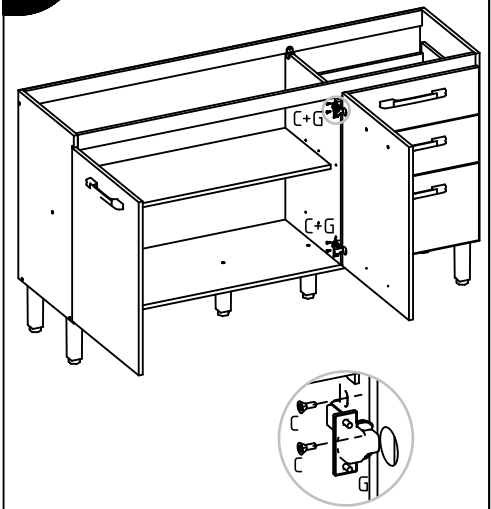
07 ENCAIXAR AS GAVETAS



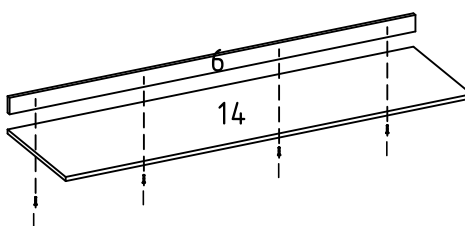
08 MONTAR AS PORTAS



09 ENCAIXAR AS PORTAS



10 MONTAR O ESPELHO NO TAMPO



11 FIXAR O TAMPO



ASPECTO FINAL

