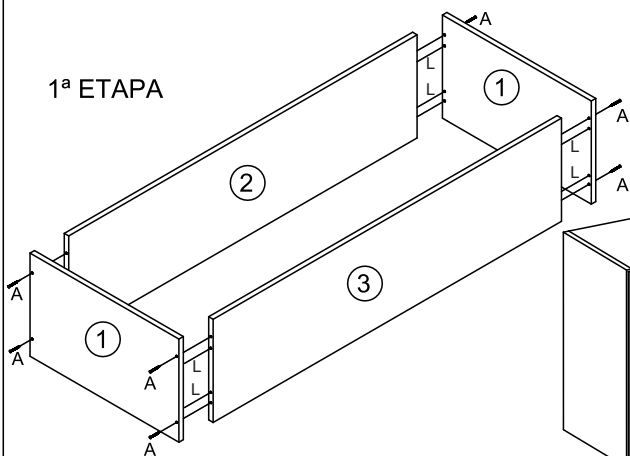


MB 1028

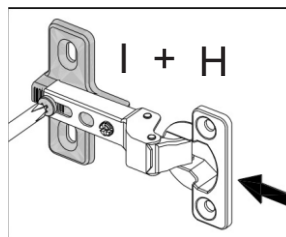
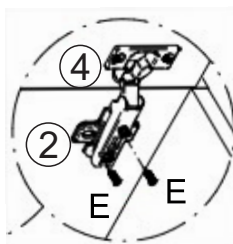
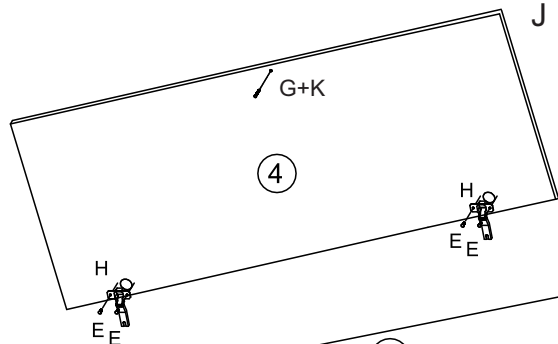
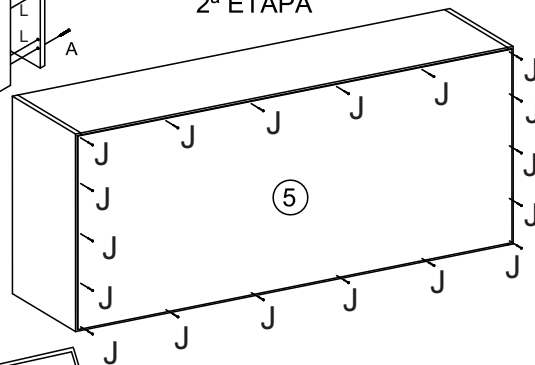
movelbento
 daqui para sua casa

Rua Joana Guindani Tonello, n° 1952 | Distrito Industrial
 Cep: 95700-000 | Bento Gonçalves | RS | Brasil
 Fone: 55 54 3454 7500
 www.movelbento.com.br

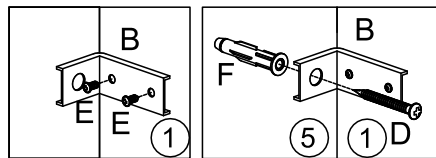
1ª ETAPA



2ª ETAPA



SUPOORTE PARA FIXAÇÃO NA PAREDE
 SOPORTE DE FIJACIÓN A PARED



Instalação do pistão conforme, manual do mesmo.
 Instalación del pistón según su manual.

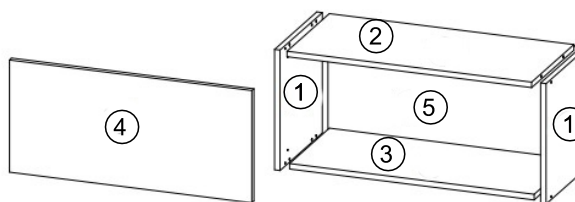
LISTA DE ACESSÓRIOS / LISTA DE ACCESORIOS MB 1028

ACESSÓRIO / ACCESORIO	ITEM	DESENHO	DIMENSÕES	QTD.
PARAFUSO / TORNILLO	(A)		5 X 50	08
SUPOORTE DE FIXAÇÃO / SOPORTE DE FIJACIÓN	(B)			02
CAPA PLÁSTICA / CUBIERTA PLÁSTICA	(C)			02
PARAFUSO / TORNILLO	(D)		4,5 X 45	02
PARAFUSO / TORNILLO	(E)		3,5 X 14	14
BUCHA PLÁSTICA / CASQUILLO	(F)		8 mm	02
PARAFUSO / TORNILLO	(G)		3,5 X 25	01
DOBRADIÇA / BISAGRA	(H)		—	02
CALÇO DA DOBRADIÇA / CUÑAS DE BISAGRA	(I)		—	02
PREGO / CLAVO	(J)		10 x 10	20
PUXADOR / TIRADOR 77168	(K)		—	01
CAVILHA / CLAVIJA	(L)		8 X 30	08
PISTÃO / PISTÓN 77386	(M)		—	01

LISTA DE PEÇAS / LISTA DE PIEZAS MB 1028

LATERAL / LATERAL	(1)	77420	320 X 296 X 15	02
TETO / TAPA	(2)	77422	670 X 296 X 15	01
PRATELEIRA / ESTANTE	(3)	77421	670 X 280 X 15	01
PORTA / PUERTA	(4)	77423	664 X 300 X 15	01
COSTA / FONDO	(5)	46452	695 x 315 x 3	01

FERRAMENTAS NECESSÁRIAS HERRAMIENTAS NECESARIAS



Notas especiais:

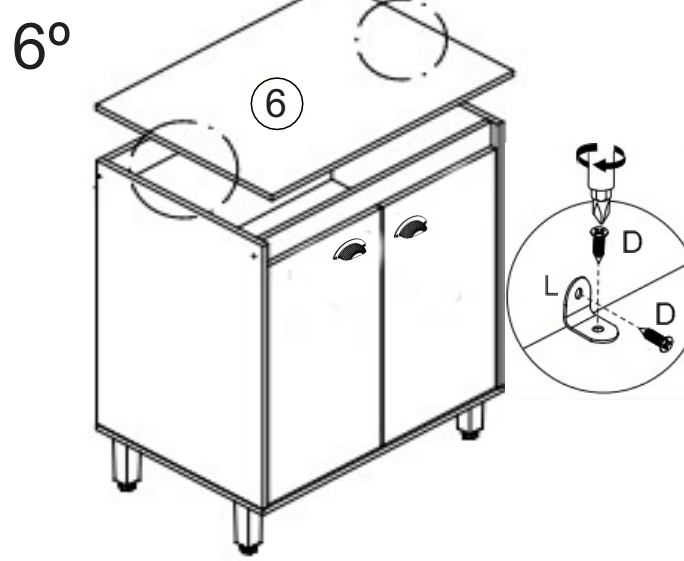
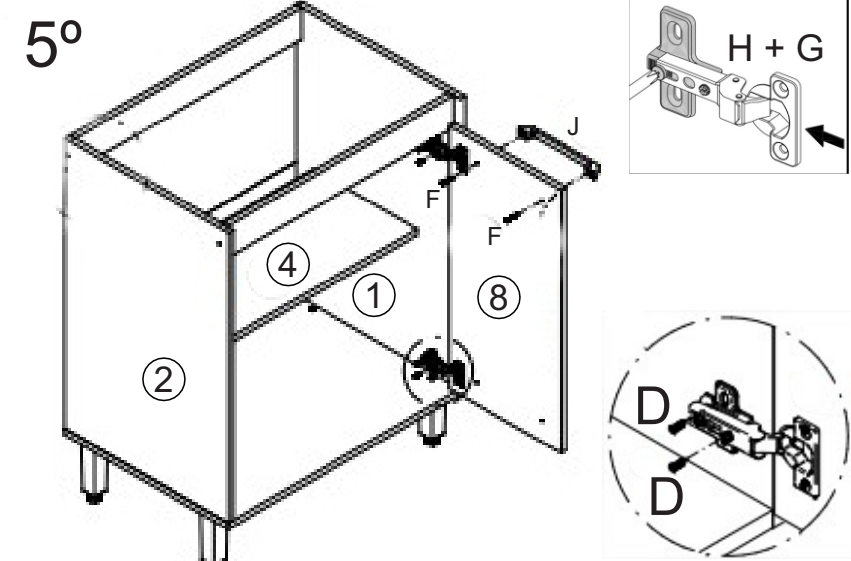
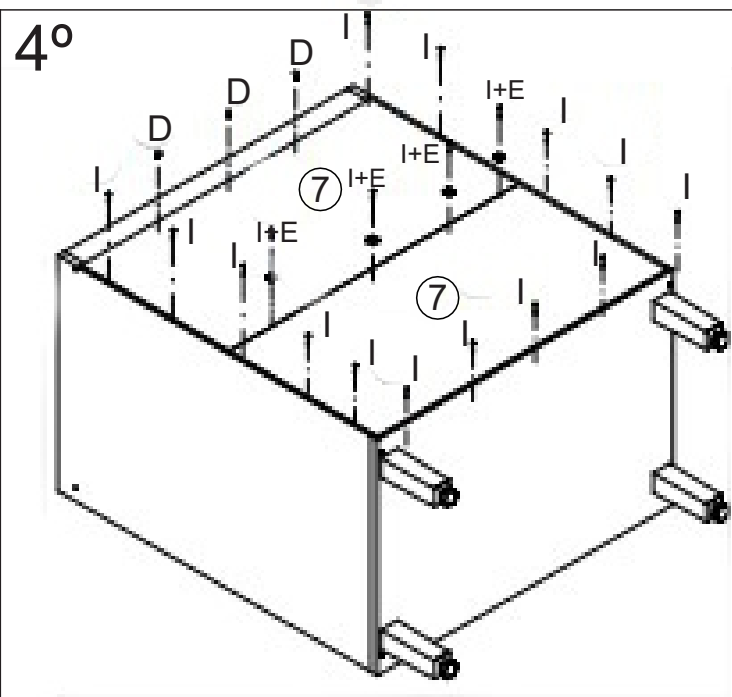
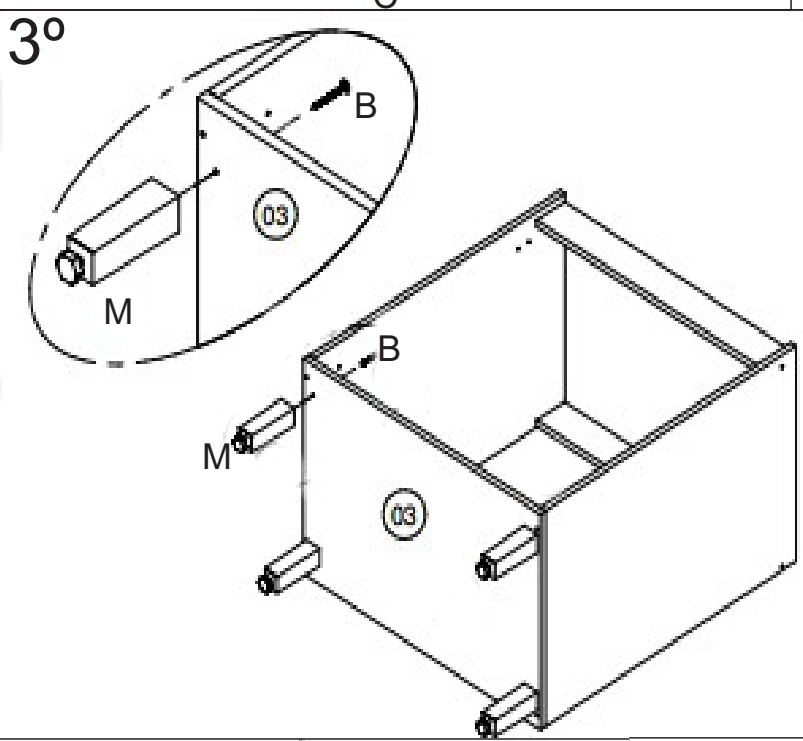
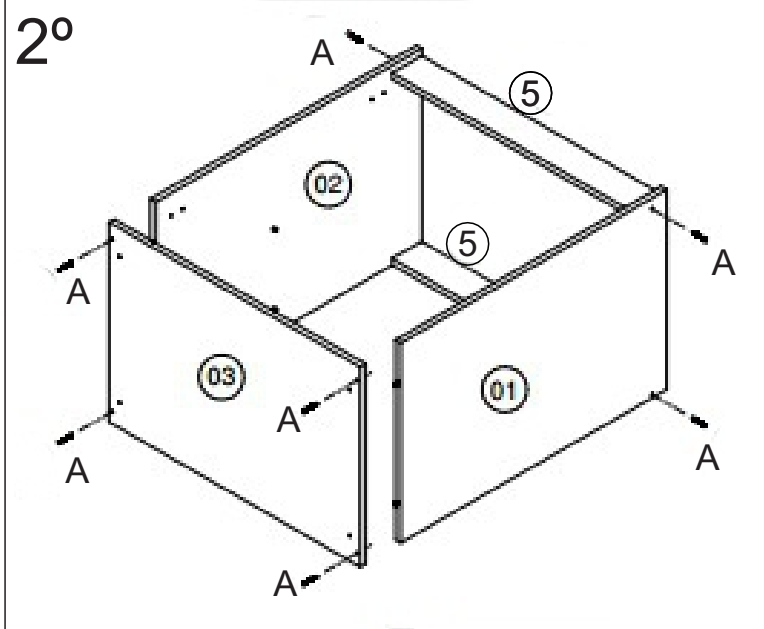
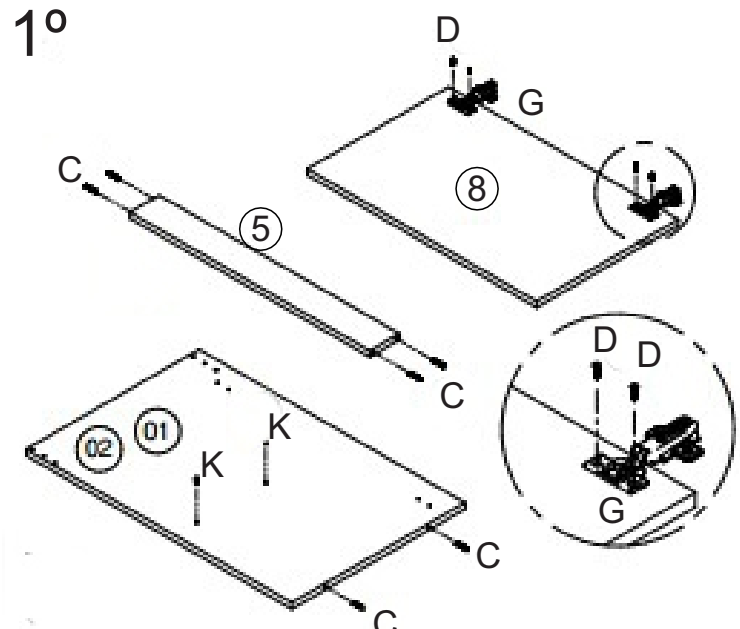
1. Leia todas as instruções cuidadosamente antes de iniciar a montagem.
2. A montagem do produto deve ser em uma superfície limpa e plana. Aconselhamos a usar a própria embalagem para cobrir o chão para não danificar o produto.
3. Reserve uma área livre para montagem do produto.
4. Evite o contato com objetos pontiagudos.

Notas especiales:

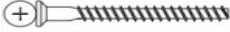




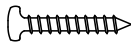
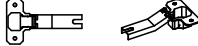



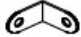

1. Lea todas las instrucciones detenidamente antes de comenzar el montaje.
2. El conjunto del producto debe sentirse sobre una superficie limpia y plana. Le recomendamos que utilice el propio embalaje para cubrir el suelo y dañar el producto.
3. Reserve un área libre para el montaje del producto.
4. Evite el contacto con objetos afilados.

MB 1029

Rua Joana Guindani Tonello, n° 1952 | Distrito Industrial
Cep: 95700-000 | Bento Gonçalves | RS | Brasil
Fone: 55 54 3454 7500

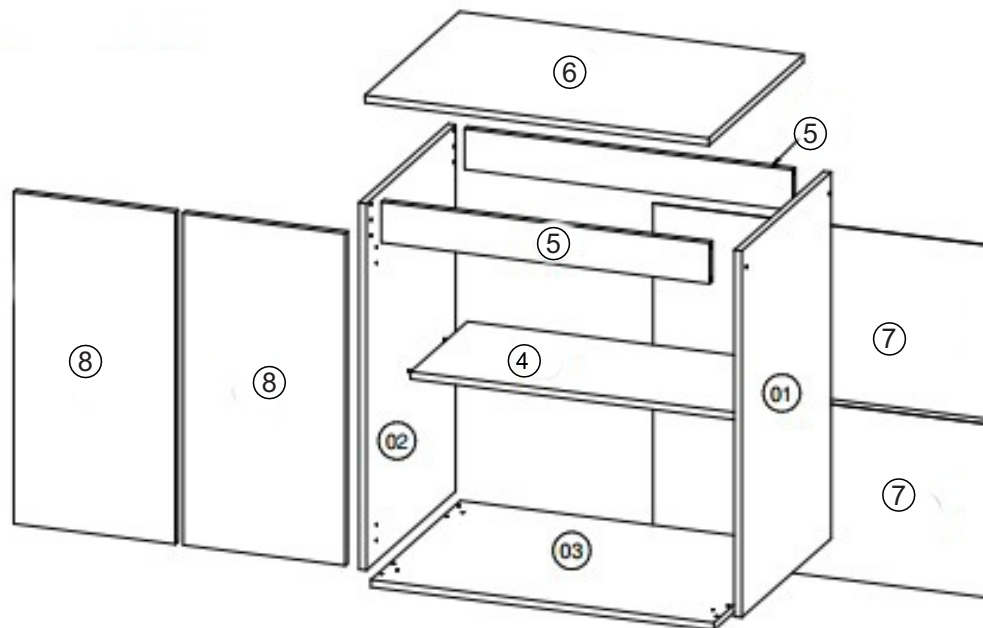


LISTA DE ACESSÓRIOS / LISTA DE ACCESORIOS MB 1029

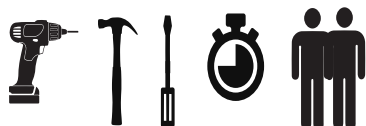
ACESSÓRIO / ACCESORIO	ITEM	DESENHO	DIMENSÕES	QTD.
PARAFUSO / TORNILLO	(A)		5 X 50	08
PARAFUSO / TORNILLO	(B)		4,5 X 50	04
CAVILHA / CLAVIJA	(C)		8 x 30	12
PARAFUSO / TORNILLO	(D)		3,5 X 14	24
GARRA METÁLICA / GARRA METÁLICA	(E)		—	04
PARAFUSO / TORNILLO	(F)		3,5 X 25	04
DOBRADIÇA / BISAGRA	(G)			04
CALÇO DA DOBRADIÇA / CUÑAS DE BISAGRA	(H)		—	04
PREGO / CLAVO	(I)		10 x 10	30
PUXADOR / TIRADOR 77486	(J)		—	02
SUORTE DE PRATELEIRA / SOPORTE DE ESTANTE	(K)		8 x 7	04
CANTONEIRA METÁLICA / ÂNGULO METÁLICO	(L)		22 x 22	04
PÉ / PIE 77865	(M)		170 MM	04

LISTA DE PEÇAS / LISTA DE PIEZAS MB 1029

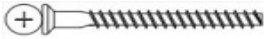



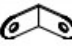
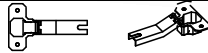
LATERAL DIREITA / LATERAL DERECHO	(1)	77427	740 X 482 X 15	01
LATERAL ESQUERDA / LATERAL IZQUIERDA	(2)	77426	740 X 482 X 15	01
BASE / BASE	(3)	77425	700 X 482 X 15	01
PRATELEIRA / ESTANTE	(4)	77428	670 X 296 X 15	01
PILASTRA / TRAVESAÑO	(5)	77429	670 X 82 X 15	02
TAMPO / TAPA	(6)	77424	700 X 510 X 15	01
COSTA / FONDO	(7)	77430	695 X 340 X 03	02
PORTA / PUERTA	(8)	77431	670 X 330 X 15	02



FERRAMENTAS NECESSÁRIAS
HERRAMIENTAS NECESARIAS



LISTA DE ACESSÓRIOS / LISTA DE ACCESORIOS MB 1030

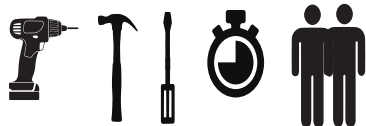
ACESSÓRIO / ACCESORIO	CÓDIGO/ CODE	ITEM	DESENHO	DIMENSÕES	QTD.
PARAFUSO / TORNILLO	77070	(A)		5 x 50	16
PARAFUSO / TORNILLO	2196	(B)		4,5 x 45	05
CAVILHA / CLAVIJA	67229	(C)		8 x 30	16
PARAFUSO / TORNILLO	1216	(D)		3,5 X 14	34
COLA / PEGAMENTO	77071	(E)		12 G	01
PARAFUSO / TORNILLO	2111	(F)		3,5 X 25	08
DOBRADIÇA SUPER CURVA / BISAGRA SÚPER CURVA	307	(G)		—	04
CALÇO DA DOBRADIÇA / CUÑAS DE BISAGRA	78994	(H)		—	06
PREGO / CLAVO	77072	(I)		10 x 10	60
PUXADOR / TIRADOR	77486	(J)		—	04
SUORTE DE PRATELEIRA / SOPORTE DE ESTANTE	48111	(K)		8 x 7	04
CANTONEIRA METÁLICA / ÂNGULO METÁLICO	78996	(L)		22 x 22	04
PÉ / PIE	77865	(M)		170 MM	05
GARRA METÁLICA / GARRA METÁLICA	79010	(N)		—	05
CORREDIÇA METÁLICA / CORREDOR DEL	158	(O)		350 MM	01
DOBRADIÇA CURVA / BISAGRA CURVA	162	(P)		—	02

LISTA DE PEÇAS / LISTA DE PIEZAS MB 1030

LATERAL DIREITA / LATERAL DERECHO	(1)	77433	740 X 482 X 15	01
LATERAL ESQUERDA / LATERAL IZQUIERDA	(2)	77426	740 X 482 X 15	01
BASE / BASE	(3)	77432	1198 X 482 X 15	01
DIVISÃO / DIVISIÓN	(4)	77435	658 X 465 X 15	01
PRATELEIRA / ESTANTE	(5)	77434	779 X 296 X 15	01
PILASTRA / TRAVESAÑO	(6)	77439	1170 X 82 X 15	02
PILASTRA / TRAVESAÑO	(7)	77436	374 X 82 X 15	01
PORTA / PUERTA	(8)	77922	670 X 389 X 15	02
PORTA / PUERTA	(9)	77920	445 X 377 X 15	01
FRENTE DE GAVETA / FRENTE DEL CAJÓN	(10)	77921	377 X 168 X 15	01
COSTA / FONDO	(11)	77443	1195 X 340 X 3	02
BASE GAVETA / BASE DEL CAJÓN	(12)	77444	345 X 385 X 3	01
LATERAL DE GAVETA / LATERAL DEL CAJÓN	(13)	46440 / 67212	380 X 100 X 15	02
COSTA DE GAVETA / COSTA DEL CAJÓN	(14)	77438	319 X 100 X 15	01

FERRAMENTAS NECESSÁRIAS
HERRAMIENTAS NECESARIAS

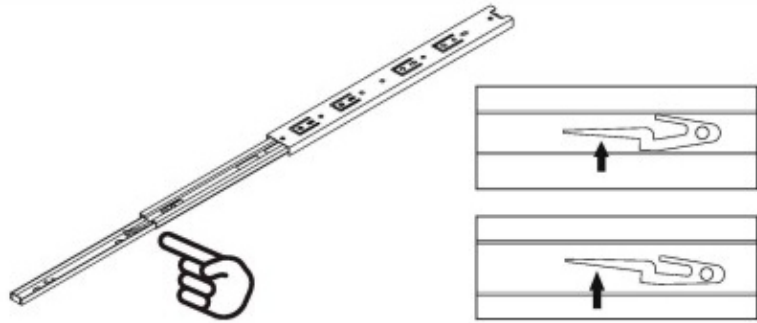
MANUAL DE MONTAGEM / MANUAL DE ENSAMBLA



MB 1030

movelbento
daqui para sua casa

Rua Joana Guindani Tonello, nº 1952 | Distrito Industrial
Cep: 95700-000 | Bento Gonçalves | RS | Brasil
Fone: 55 54 3454 7500



Dividir a ferragem em duas partes.

A - Fixar nas laterais do movel.

B - Fixar nas laterais da gaveta.

Abriu a corrediça conforme desenho e inclinar levemente a chave (conforme detalhe) para retirar a parte B que será fixada na gaveta.

Divide the hardware into two parts.

A - attach to the sides of the furniture

B - attach to the side of the drawer

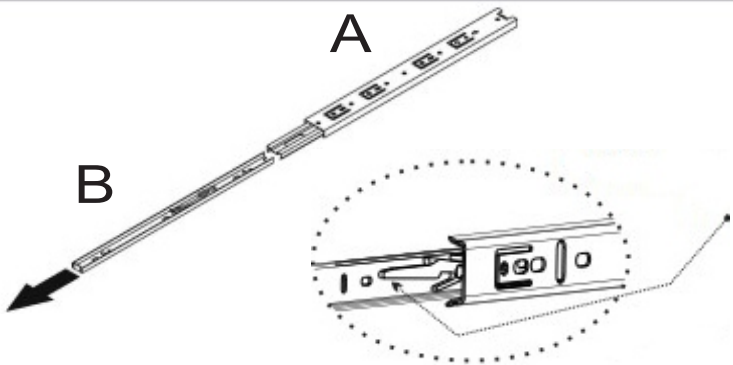
Open the slide according to the drawing and slightly tilt the key (as per detail) to remove part B that will be fixed to the drawer.

Divida el hardware en dos partes.

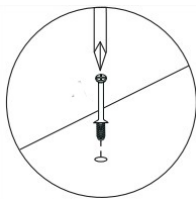
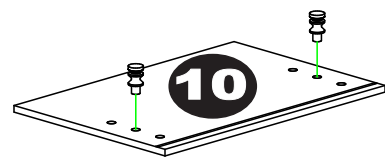
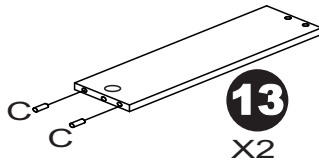
A - Fijar a los laterales del mueble.

B - Fijar a los lados del cajón.

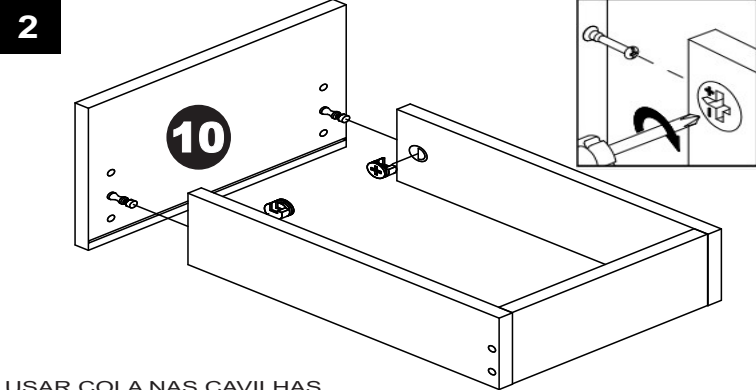
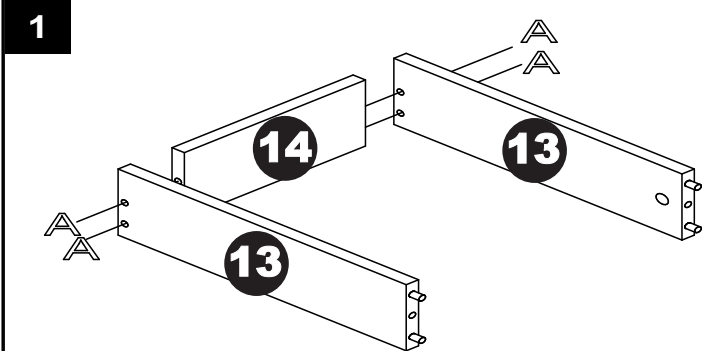
Abra la corredera según el dibujo e incline ligeramente la llave (según detalle) para retirar la pieza B que irá fijada al cajón.



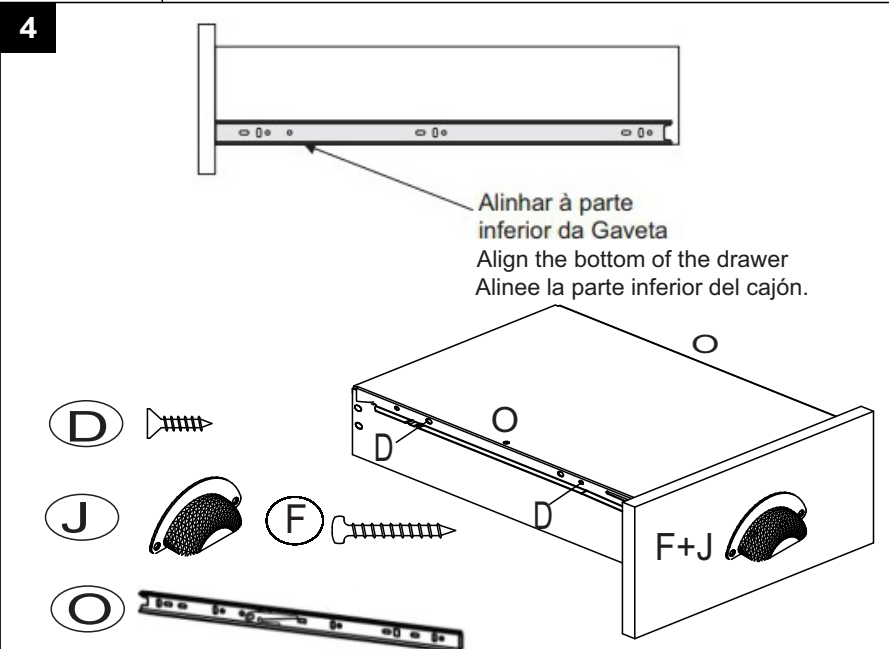
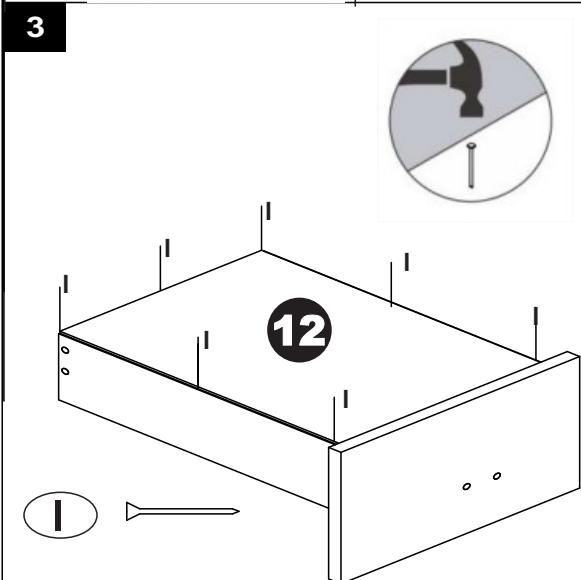
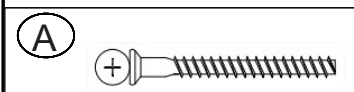
MONTAGEM DE GAVETA / ASSEMBLY OF DRAWERS / MONTAJE DE CAJONES



USAR COLA NAS CAVILHAS
USE GLUE ON THE DOLLS
UTILICE PEGAMENTO EN LAS CLAVIJAS



USAR COLA NAS CAVILHAS
USE GLUE ON THE DOLLS
UTILICE PEGAMENTO EN LAS CLAVIJAS



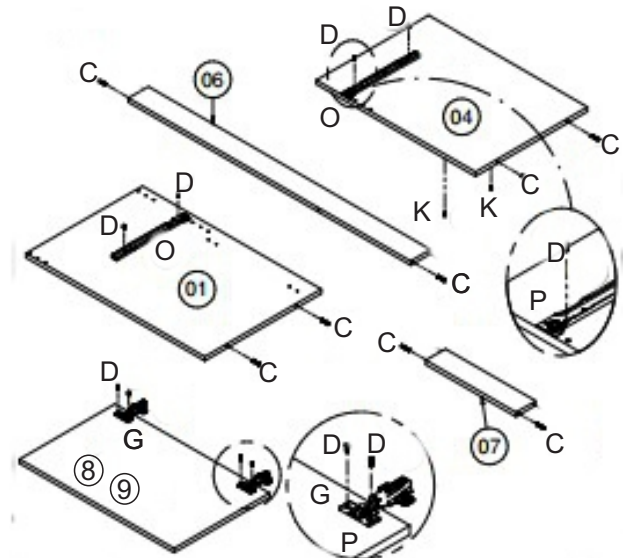
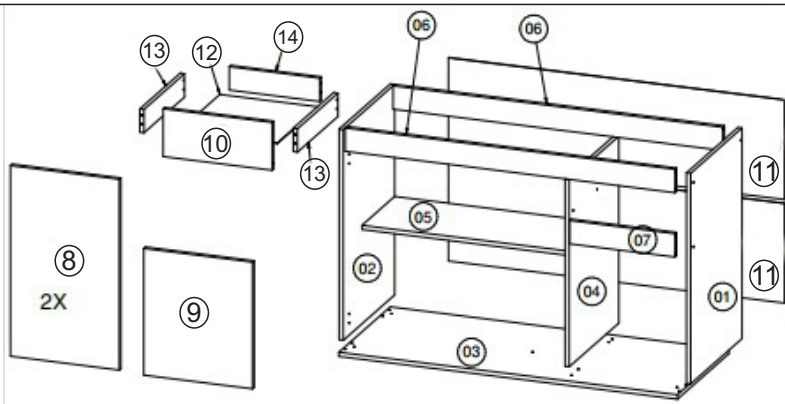
Alinhar à parte inferior da Gaveta
Align the bottom of the drawer
Alinee la parte inferior del cajón.



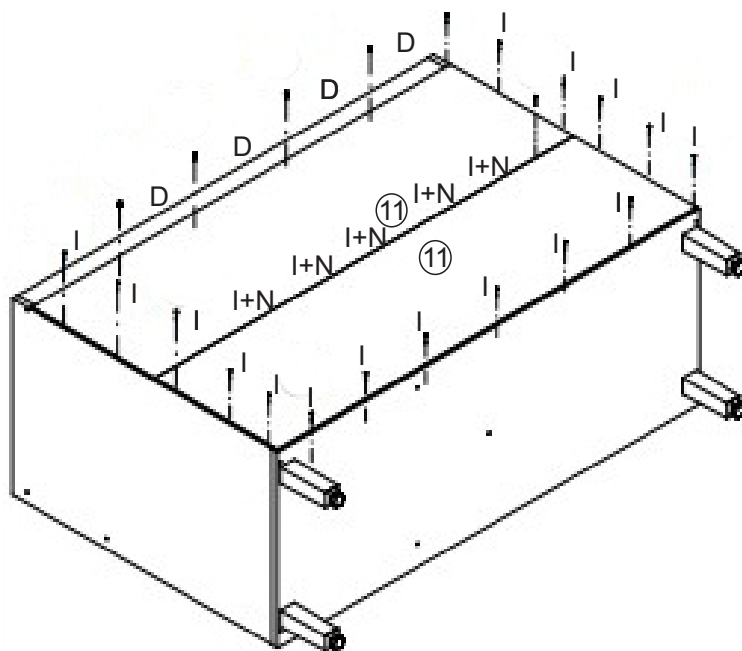
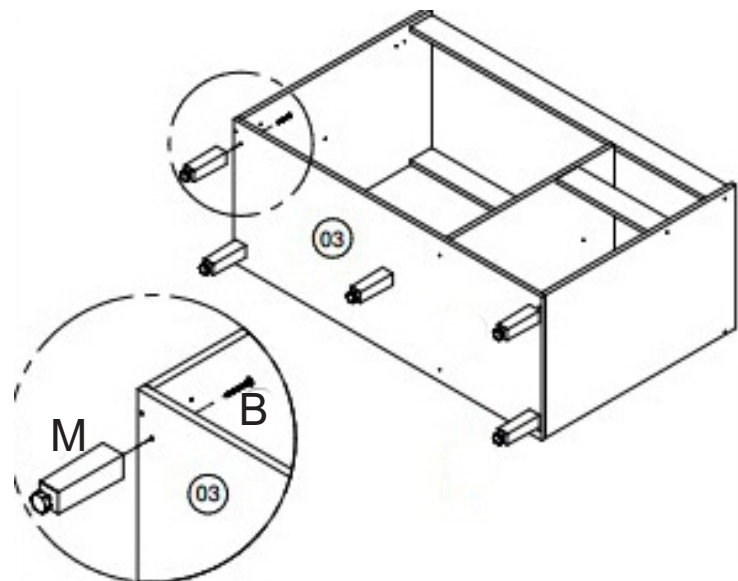
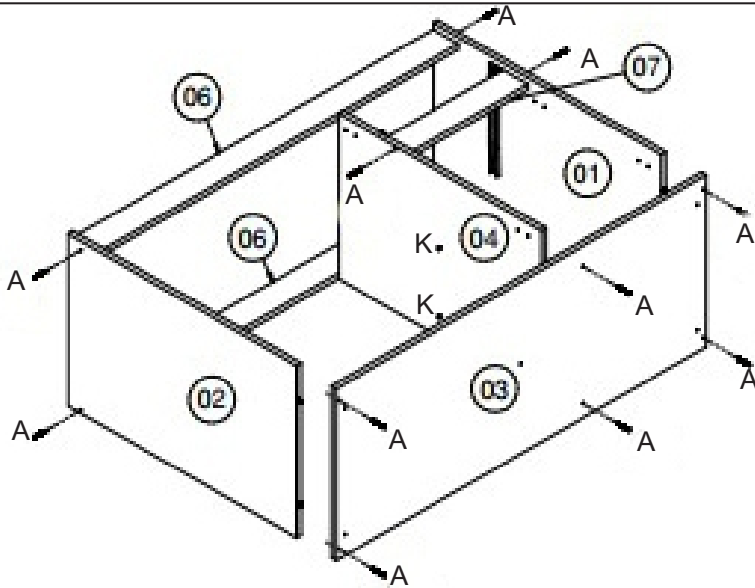
MB 1030

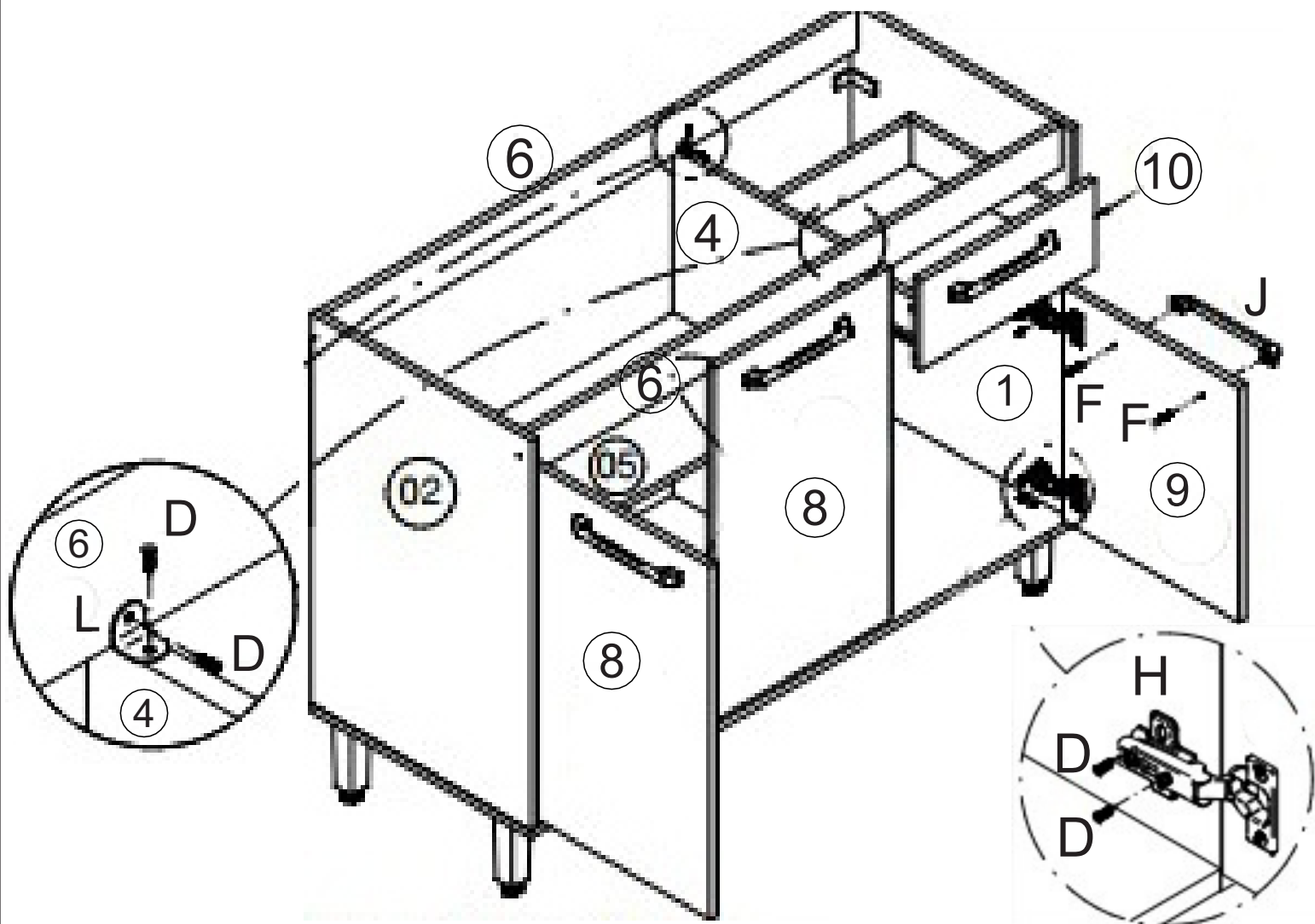
movelbento
daqui para sua casa

Rua Joana Guindani Tonello, nº 1952 | Distrito Industrial
Cep: 95700-000 | Bento Gonçalves | RS | Brasil
Fone: 55 54 3454 7500



OBS: NA PORTA (8) QUE VAI NO LADO ESQUERDO USAR DOBRADIÇA SUPER CURVA
OBS: NA PORTA (8) QUE VAI NO LADO DIREITO USAR DOBRADIÇA CURVA
NOTA: EN LA PUERTA (8) QUE VA DEL LADO IZQUIERDO, UTILICE UNA BISAGRA SUPER CURVA
NOTA: EN LA PUERTA (8) QUE VA DEL LADO DERECHO UTILIZAR BISAGRA CURVA



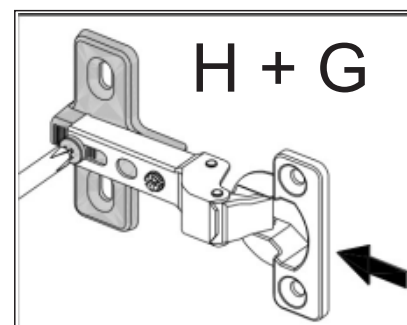


OBS: NA PORTA (8) QUE VAI NO LADO ESQUERDO USAR DOBRADIÇA SUPER CURVA

OBS: NA PORTA (8) QUE VAI NO LADO DIREITO USAR DOBRADIÇA CURVA

NOTA: EN LA PUERTA (8) QUE VA DEL LADO IZQUIERDO, UTILICE UNA BISAGRA SUPER CURVA

NOTA: EN LA PUERTA (8) QUE VA DEL LADO DERECHO UTILIZAR BISAGRA CURVA



movelbento
daqui para sua casa

Rua Joana Guindani Tonello, n° 1952 | Distrito Industrial

Cep: 95700-000 | Bento Gonçalves | RS | Brasil

Fone: 55 54 3454 7500

MB 1036

movelbento
daqui para sua casa

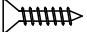
Rua Joana Guindani Tonello, nº 1952 | Distrito Industrial

Cep: 95700-000 | Bento Gonçalves | RS | Brasil

Fone: 55 54 3454 7500

www.movelbento.com.br

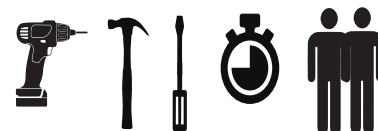
LISTA DE ACESSÓRIOS / LISTA DE ACCESORIOS MB 1036

ACESSÓRIO / ACCESORIO	ITEM	DESENHO	DIMENSÕES	QTD.
PARAFUSO / TORNILLO	(A)		5 X 50	16
SUPORE DE FIXAÇÃO / SOPORTE DE FIJACIÓN	(B)			03
CAPA PLÁSTICA / CUBIERTA PLÁSTICA	(C)			03
PARAFUSO / TORNILLO	(D)		4,5 X 45	03
PARAFUSO / TORNILLO	(E)		3,5 X 14	28
BUCHA PLÁSTICA / CASQUILLO	(F)		8 mm	03
PARAFUSO / TORNILLO	(G)		4 X 25	02
DOBRADIÇA / BISAGRA	(H)		—	04
CALÇO DA DOBRADIÇA / CUÑAS DE BISAGRA	(I)		—	04
PREGO / CLAVO	(J)		10 x 10	40
PUXADOR / TIRADOR 77168	(K)		—	02
CAVILHA / CLAVIJA	(L)		8 X 30	08
SUPORE DE PRATELEIRA / SOPORTE DE ESTANTE	(M)		8 X 7	04
PISTÃO A GÁS / PISTÓN DE GAS 77386	(N)			01

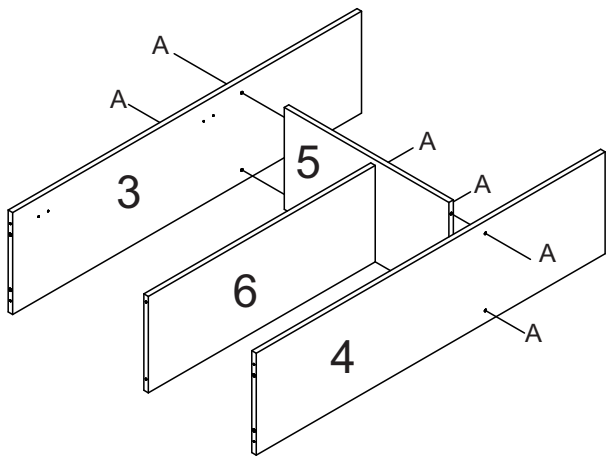
LISTA DE PEÇAS / LISTA DE PIEZAS MB 1036

LATERAL DIREITA / LATERAL DERECHO	(1)	78259	583 X 296 X 15	01
LATERAL ESQUERDA / LATERAL IZQUIERDA	(2)	78258	583 X 296 X 15	01
TETO / TAPA	(3)	78256	1170 X 296 X 15	01
BASE / BASE	(4)	78257	1170 X 296 X 15	01
DIVISÃO / DIVISIÓN	(5)	78260	552 X 296 X 15	01
PRATELEIRA / ESTANTE	(6)	78261	761 X 280 X 15	01
PRATELEIRA / ESTANTE	(7)	78262	394 X 280 X 15	01
COSTA / FONDO	(8)	78852	575 X 415 X 3	01
PORTA / PUERTA	(9)	78265	546 X 388 X 15	01
PORTA / PUERTA	(10)	78264	754 X 300 X 15	01
COSTA / FONDO	(11)	78853	780 X 318 X 3	01

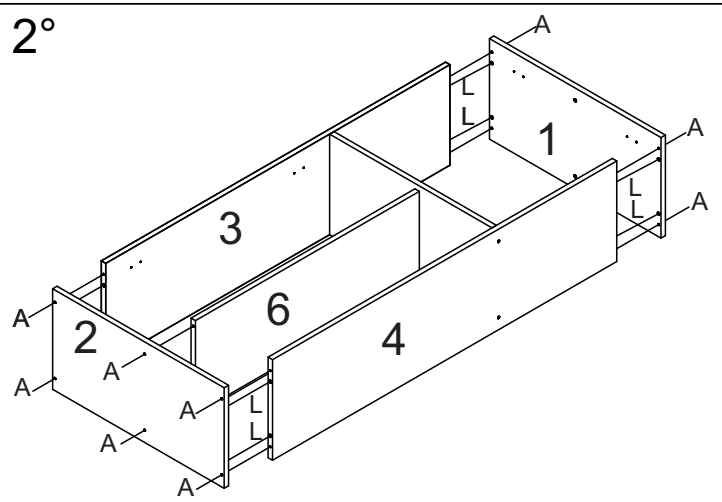
FERRAMENTAS NECESSÁRIAS
HERRAMIENTAS NECESARIAS



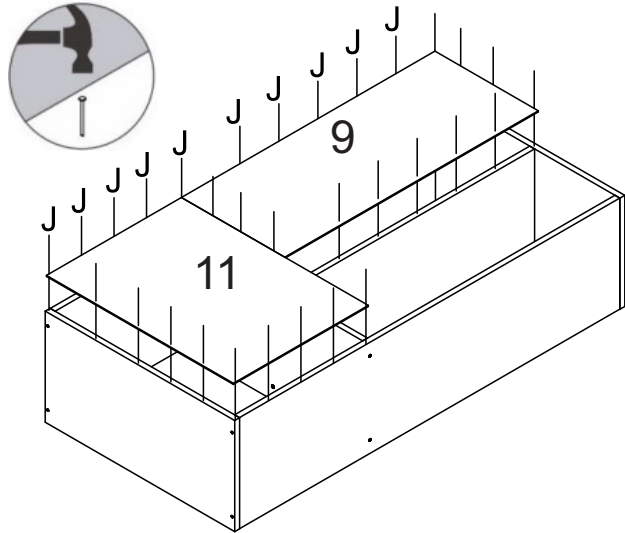
1°



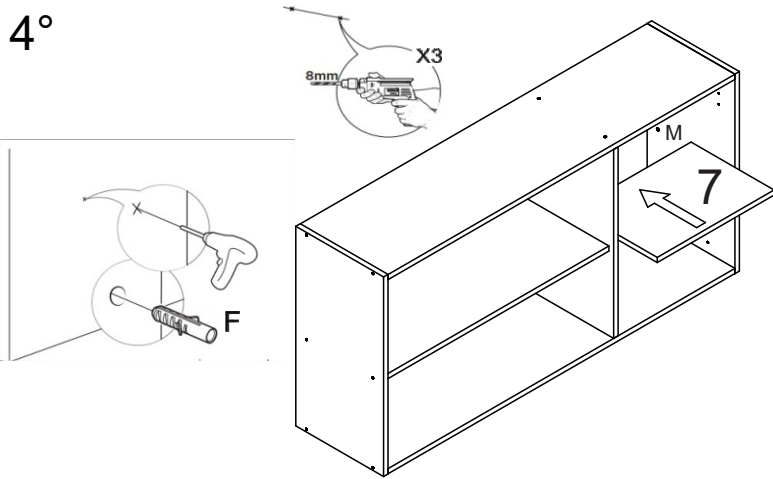
2°



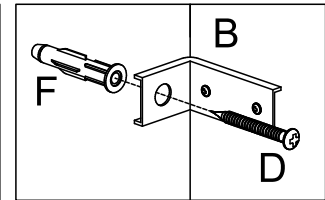
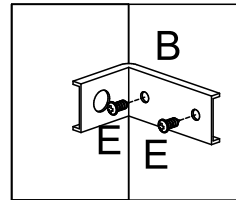
3°



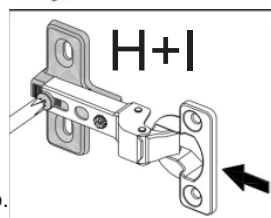
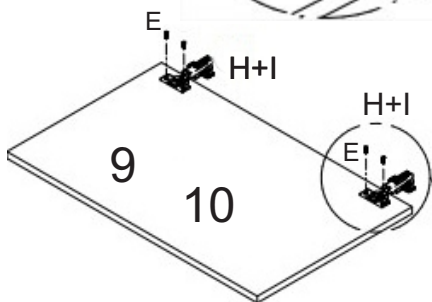
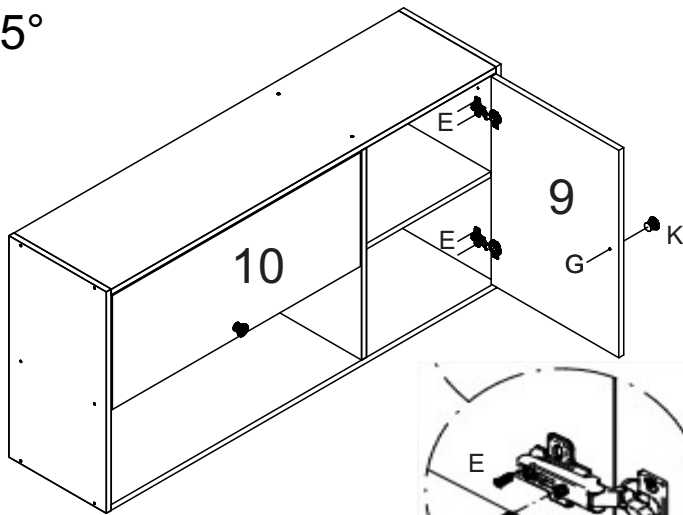
4°



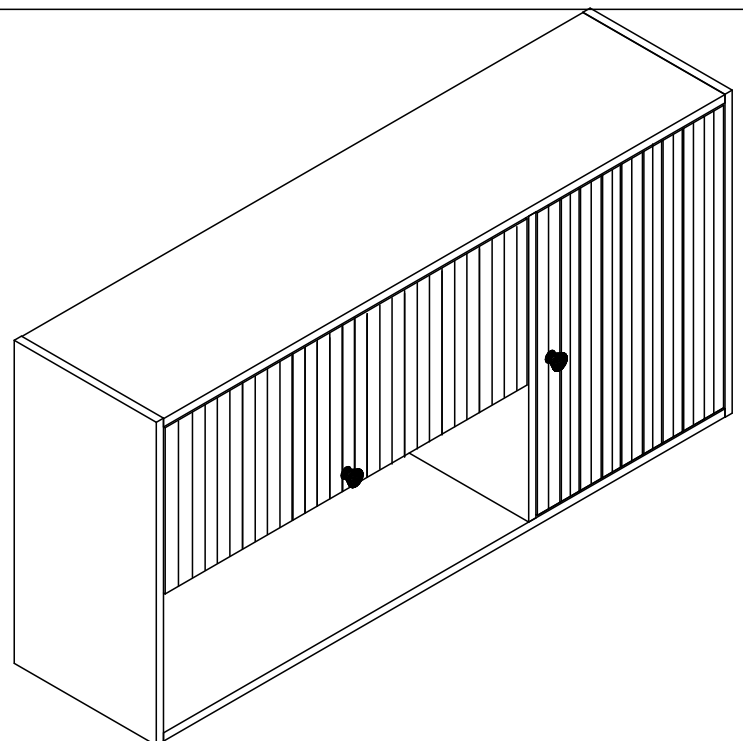
SUPORE PARA FIXAÇÃO NA PAREDE
 SOPORTE DE FIJACIÓN A PARED



5°



Instalar pistão conforme manual do mesmo.
 Instale el pistón según el manual del pistón.



MB 1038

movelbento
daqui para sua casa

Rua Joana Guindani Tonello, nº 1952 | Distrito Industrial

Cep: 95700-000 | Bento Gonçalves | RS | Brasil

Fone: 55 54 3454 7500

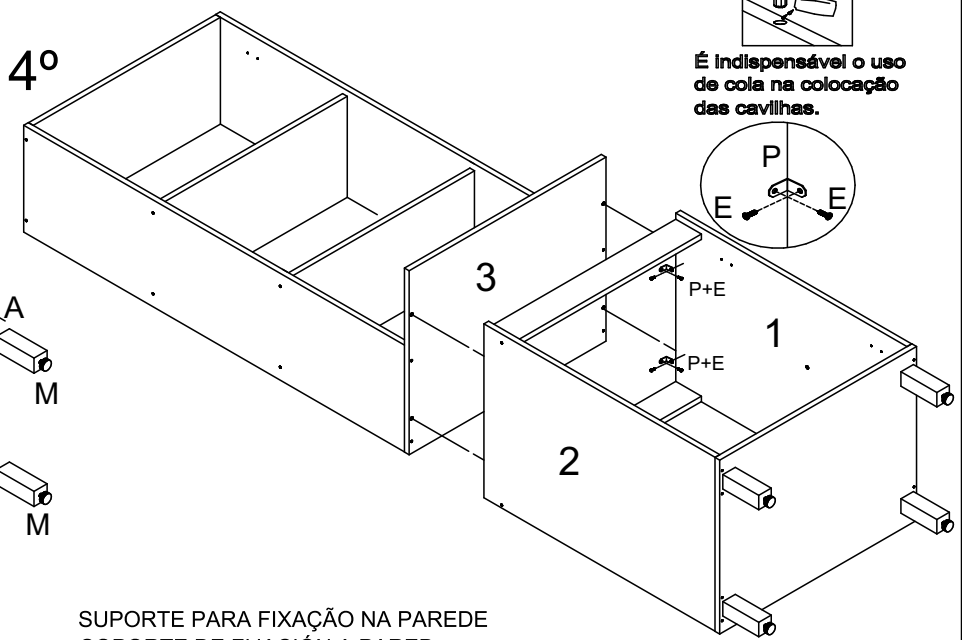
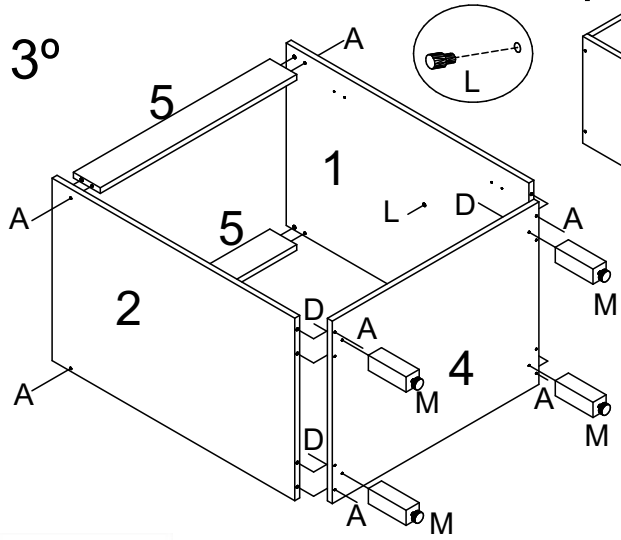
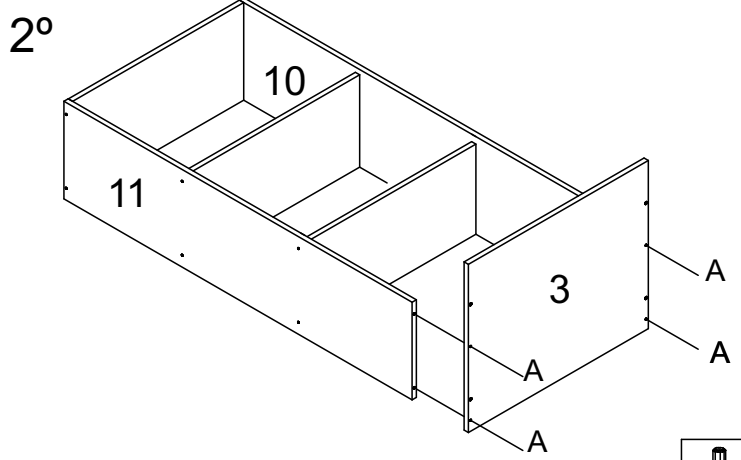
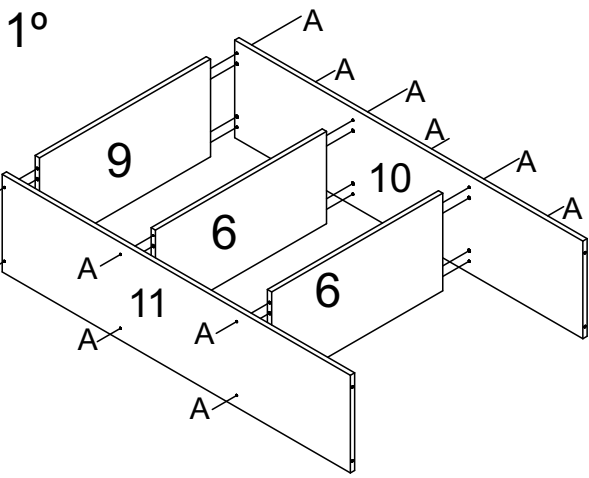
www.movelbento.com.br

LISTA DE ACESSÓRIOS / LISTA DE ACCESORIOS MB 1038

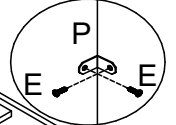
ACESSÓRIO / ACCESORIO	ITEM	DESENHO	DIMENSÕES	QTD.
PARAFUSO / TORNILLO	(A)		5 X 50	24
SUPORE DE FIXAÇÃO / SOPORTE DE FIJACIÓN	(B)			01
CAPA PLÁSTICA / CUBIERTA PLÁSTICA	(C)			01
PARAFUSO / TORNILLO	(D)		4,5 X 45	05
PARAFUSO / TORNILLO	(E)		3,5 X 14	42
BUCHA PLÁSTICA / CASQUILLO	(F)		8 mm	01
PARAFUSO / TORNILLO	(G)		4 X 25	06
DOBRADIÇA / BISAGRA	(H)		—	08
CALÇO DA DOBRADIÇA / CUÑAS DE BISAGRA	(I)		—	08
PREGO / CLAVO	(J)		10 x 10	80
PUXADOR / TIRADOR 77168	(K)		—	02
SUPORE DE PRATELEIRA / SOPORTE DE ESTANTE	(L)		8 X 7	04
PÉ DE COZINHA / PATAS	(M)		170 MM	04
GARRA METÁLICA /	(N)		—	08
PUXADOR / TIRADOR 77486	(O)		—	02
CANTONEIRA / ESQUINA	(P)		22X22	04

LISTA DE PEÇAS / LISTA DE PIEZAS MB 1038

LATERAL DIREITA / LATERAL DERECHO	(1)	77427	740 X 482 X 15	01
LATERAL ESQUERDA / LATERAL IZQUIERDA	(2)	77426	740 X 482 X 15	01
TAMPO CENTRAL / TAPA	(3)	77458	630 X 510 X 15	01
BASE / BASE	(4)	77457	630 X 482 X 15	01
PILASTRA / PILASTRA	(5)	77459	599 X 82 X 15	02
PRATELEIRA / ESTANTE	(6)	77465	599 X 280 X 15	02
PORTA / PUERTA	(7)	77469	670 X 295 X 15	02
PORTA / PUERTA	(8)	78581	782 X 295 X 15	02
PRATELEIRA / ESTANTE	(9)	77460	599 X 296 X 15	02
LATERAL DIREITA / LATERAL DERECHO	(10)	78283	1219 X 296 X 15	01
LATERAL ESQUERDA / LATERAL IZQUIERDA	(11)	78282	1219 X 296 X 15	01
COSTA / FONDO	(12)	77467	625 X 340 X 3	02
COSTA / FONDO	(13)	78613	625 X 394 X 3	02



É indispensável o uso de cola na colocação das cavilhas.



SUPOORTE PARA FIXAÇÃO NA PAREDE
SOPORTE DE FIJACIÓN A PARED

