

**\*\*PARA QUE SUA EXPERIÊNCIA COM NOSSO PRODUTO SEJA A MELHOR POSSÍVEL, RECOMENDAMOS A MONTAGEM POR UM PROFISSIONAL QUALIFICADO\*\***

	A		B
	C		D
	E		F
	G		H
	I		J
	K		L
	M		N
	O		P
	Q		R
	S		T
	U		V
	X		Z

Seq.	Ref.	Descricao_da_Peca	Description_of_Part	Descripcion_de_la_Parte	Comp.	Larg.	Qtd.
1	15581	BASE	BASE	BASE	586	410	1
2	15582	BASE AEREO	AIR BASE	BASE AEREO	887	265	1
3	15584	BASE REFRIGERADOR	REFRIGERATOR BASE	BASE REFRIGERADOR	676	265	1
4	15601	PRATELEIRA PANELEIRO	CABINET SHELF	ESTANTERIA ALACENA	586	265	3
5	15585	BATENTE	SUORTE SUPERIOR	UPPER SUPPORT	576	65	1
6	15586	CHAPEU AEREO	CABINET TOP	TOPO AEREO	887	265	1
7	15588	CHAPEU REFRIGERADOR	CABINET TOP	TOPO ARMARIO	676	265	1
8	15587	CHAPEU PANELEIRO	CABINET TOP	TOPO ARMARIO	586	265	1
9	15590	LATERAL DIR/ESQ INFERIOR	LOWER RIGHT/LEFT SIDE	LATERAL DERECHA/IZQUIERDA INFERIOR	605	410	2
10	15589	LATERAL DIR/ESQ AEREO	RIGHT SIDE	LATERAL DERECHA	600	265	2
11	15592	LATERAL DIR/ESQ REFRIGERADOR	RIGHT/LEFT SIDE	LATERAL DERECHA/IZQUIERDA SUPERIOR	280	265	2
12	15594	PORTA BASCULANTE	FLAP DOOR	PUERTA BASCULANTE	684	264	1
13	15597	PORTA INFERIOR	DOOR LOWER	PUERTA INFERIOR	593	297	2
14	15598	PORTA SUPERIOR	DOOR TOP	PUERTA SUPERIOR	584	297	5
15	15599	PRATELEIRA AEREO	AIR SHELF	ESTANTE AEREO	887	200	1
16	15591	LATERAL DIR/ESQ PANELEIRO	RIGHT/LEFT SIDE CABINET	LATERAL DERECHA/ISQUIERDA ALACENA	1238	265	2
17	15600	PRATELEIRA INFERIOR	BOTTON SHELF	ESTANTE INFERIOR	586	410	1
18	11160	FUNDO AEREO	BOTTON CABINET	FONDO TOPO	907	596	1
19	15921	TAMPO	TOPO	CUBIERTA	610	430	1
20	11161	FUNDO REFRIGERADOR	BOTTON CABINET	FONDO ARMARIO	696	276	1
21	15922	FUNDO INFERIOR	BOTTON LOWER	FONDO INFERIOR	606	606	1
22	15603	FUNDO SUPERIOR	BOTTON TOP	FONDO SUPERIOR	1241	606	1

#### ATENÇÃO

Ao solicitar assistência, informe a referência da peça, o modelo e a cor do móvel corretamente.  
Solicite a assistência diretamente à fábrica:  
Tel: (43)33038392 E-mail: [assistencia@nicioli.com](mailto:assistencia@nicioli.com)

**OBSERVAÇÕES INICIAIS**

- Retire as peças da embalagem sem esfregar umas nas outras;
  - Forre o chão com papelão ou similar;
- Procure identificar as peças do móvel e sua numeração antes de iniciar a montagem, para facilitar a própria montagem;
- A montagem deve ser feita com o móvel deitado;
  - As peças devem ser parafusadas;
  - Somente os fundos devem ser pregados;

**CONSERVE SEU MÓVEL**

- Limpar com pano levemente umedecido em água limpa;
- Nunca utilizar produtos químicos na limpeza (ex: álcool, desengordurantes, limpa vidros, etc.);
  - Não expor à luz solar direta;
  - Não arrastar mesmo que vazio;
  - Não molhar;

#### ATTENTION

When requesting assistance, indicate the reference of the piece, the model and the color of the furniture correctly.  
Request assistance directly to the factory:  
Phone: + 55 43 33038392 e-mail: [assistencia@nicioli.com](mailto:assistencia@nicioli.com)

**INITIAL OBSERVATIONS**

- Remove the parts from the packaging without rubbing each other  
Cover the floor with cardboard or similar
- Try to identify the pieces of furniture and their numbering before beginning the assembly process.
- The assembly should be done with the furniture lying down
  - The pieces should be screwed
  - Only the backs should be nailed

**CONSERVATION OF THE PRODUCT**

- Clean with a soft cloth with water.
- Do not use Abrasive and chemical products or similar in cleaning example: Alcohol, degreasers, glass cleaners, etc.
- Do not expose to direct sunlight.
- Do not drag the furniture.
- Do not wet.

#### ATENCIÓN

Al solicitar asistencia, indique la referencia de la pieza el modelo y el color del mueble correctamente.  
Solicite la asistencia directamente a la fabrica:  
Tel: (43)33038392 E-mail: [assistencia@nicioli.com](mailto:assistencia@nicioli.com)

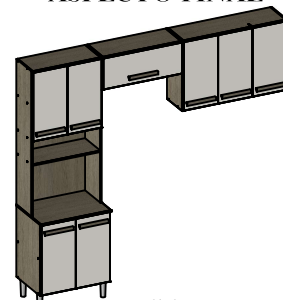
**OBSERVACIONES INICIALES**

- Retire las piezas del embalaje sin frotar una en la otra  
Cubra el piso con cartón o similar
- Trate de identificar las piezas del mueble y su numeración antes de empezar la montaje
- El montaje debe ser hecho con el mueble acostado
  - Las piezas deben ser atornilladas
  - Solamente los fondos deben ser clavados

**CONSERVACIÓN DEL PRODUCTO**

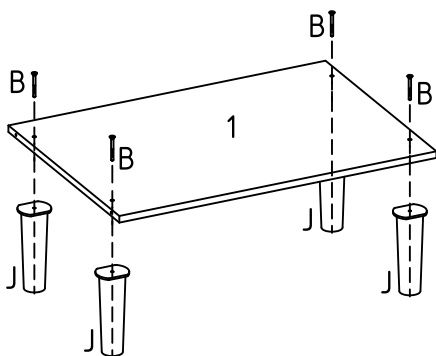
- Limpiar con un paño o bayeta suavemente humedecida con agua.
- No utilizar Productos abrasivos, químicos en la limpieza. (ejemplo: alcohol, desengrasantes, limpiavidrios, etc);
- No exponerlo a la luz solar directa.
- No arrastrar el mueble, aunque esté vacío.
- No mojar.

#### ASPECTO FINAL

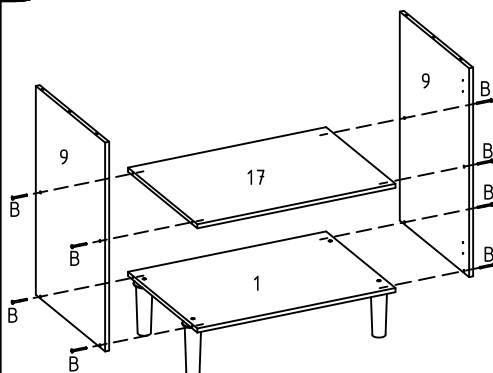


Medidas:  
2220 X 2000 X 430

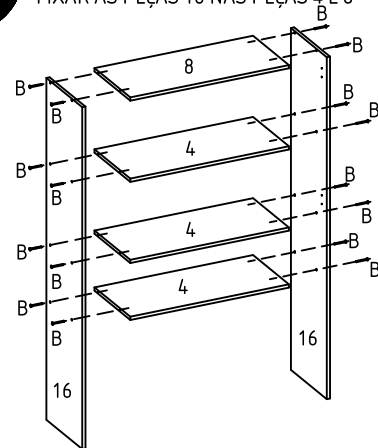
**01** FIXAR OS PÉS NA BASE



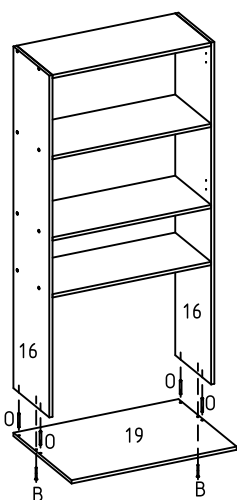
**02** FIXAR AS PEÇAS 9 NAS PEÇAS 1 E 17



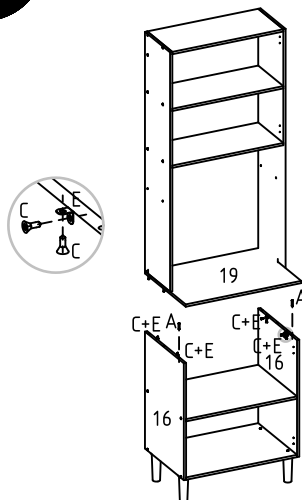
**03** FIXAR AS PEÇAS 16 NAS PEÇAS 4 E 8



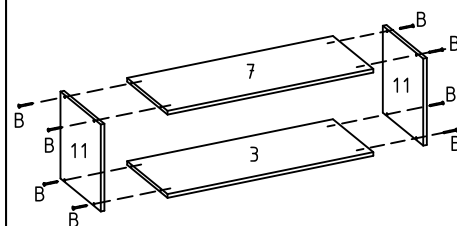
**04** FIXAR O TAMPO



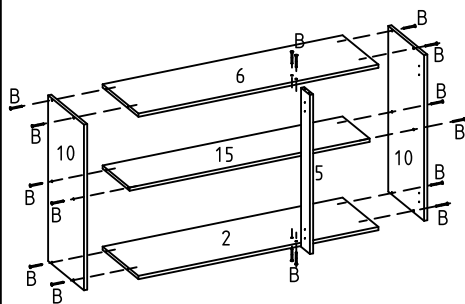
**05** UNIR PARTE SUPERIOR E INFERIOR



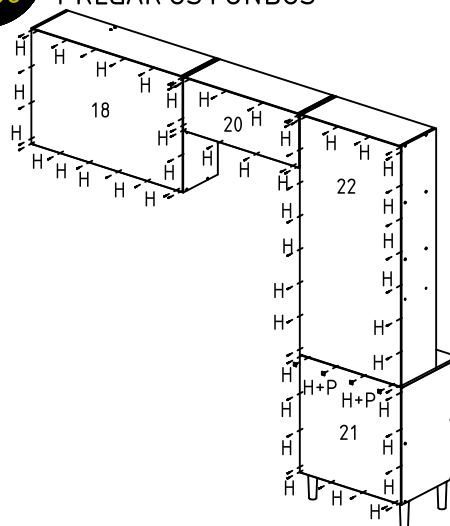
**06** FIXAR AS PEÇAS 11 NAS PEÇAS 3 E 7



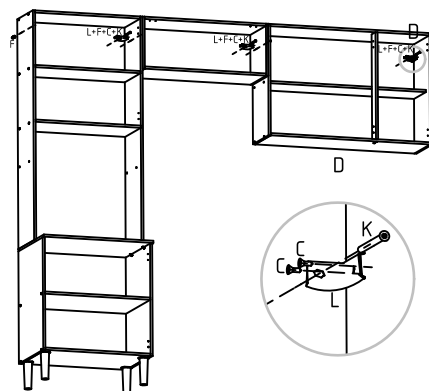
**07** FIXAR A PEÇA 5 NAS PEÇAS 2 E 6  
FIXAR AS PEÇAS 10 NAS PEÇAS 2, 6 E 15



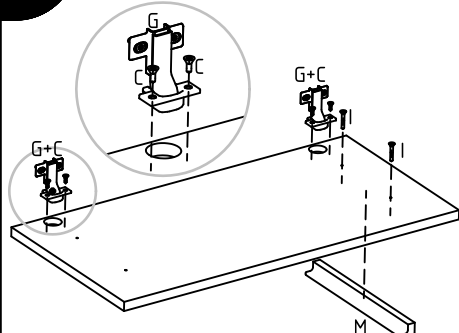
**08** PREGAR OS FUNDOS



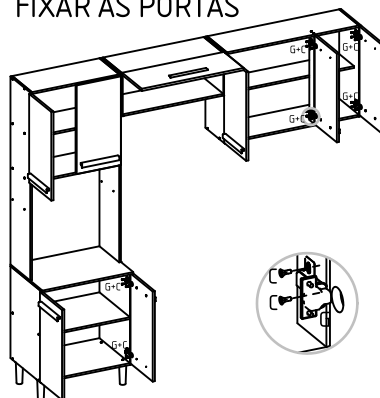
**09** FIXAR O MÓVEL NA PAREDE



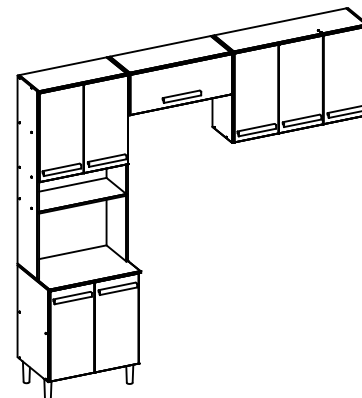
**10** MONTAR AS PORTAS



**11** FIXAR AS PORTAS



ASPECTO FINAL

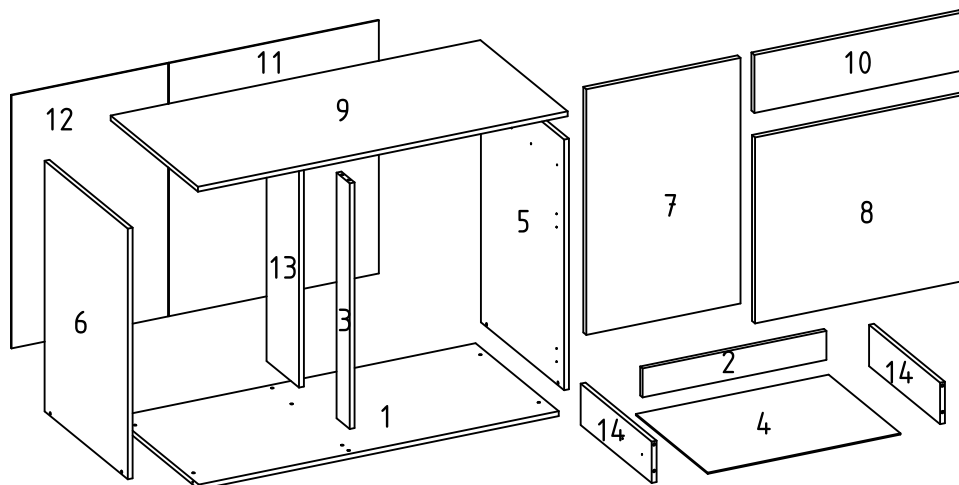


# Manual de Montagem

Manual de Montaje / Assembly Manual

## 15608 BALCÃO LEMON

15619  
KIT ACESSÓRIOS  
KIT HERRAJENS  
KIT HARDWARE



	A		B
	C		D
	E		F
	G		H
	I		J
	K		L
	M		N
	O		P
	Q		R
	S		T
	U		V
	X		Z

**\*\*PARA QUE SUA EXPERIÊNCIA COM NOSSO PRODUTO SEJA A MELHOR POSSÍVEL, RECOMENDAMOS A MONTAGEM POR UM PROFISSIONAL QUALIFICADO\*\***

Seq.	Ref.	Descricao_da_Peca	Description_of_Part	Descripcion_de_la_Parte	Comp.	Larg.	Qtd.
1	15610	BASE BACAO	BASE	BASE	887	410	1
2	11174	CONTRA FUNDO	BIG BACK DRAWER	FONDO CAJÓN GRANDE	453	70	1
3	15611	BATENTE FRONTAL	SUPORTE SUPERIOR	UPPER SUPPORT	593	65	1
4	11995	FUNDO DE GAVETA	DRAWER BOTTOM	FONDO DE CAJÓN	475	354	1
5	15614	LATERAL DIREITA BALCAO	RIGHT SIDE	LATERAL DERECHA	605	410	1
6	15615	LATERAL ESQUERDA BALCAO	LEFT SIDE	LATERAL IZQUIERDA	605	410	1
7	15616	PORTA MAIOR	LARGEST DOOR	PUERTA MAYOR	593	380	1
8	15617	PORTA MENOR	LOWER DOOR	PUERTA MENOR	449	511	1
9	15618	TAMPO BALCAO	TOPO	CUBIERTA	911	430	1
10	15613	FRENTE DE GAVETA	DRAWER FRONT	FRENTE DEL CAJÓN	511	140	1
11	11184	FUNDO DIREITO	BOTTON RIGHT	FONDO DERECHO	611	517	1
12	11185	FUNDO ESQUERDO	BOTTON LEFT	FONDO IZQUIERDO	611	386	1
13	15612	COLUNA TRASEIRA	SUPORTE SUPERIOR	UPPER SUPPORT	593	160	1
14	13288	LATERAL DE GAVETA	LARGEST DRAWER SIDE	LAT DE CAJÓN GRANDE	350	100	2

### ATENÇÃO

Ao solicitar assistência, informe a referência da peça, o modelo e a cor do móvel corretamente. Solicite a assistência diretamente à fábrica. Tel: (43)33038392 E-mail: [assistencia@nicioli.com](mailto:assistencia@nicioli.com)

#### OBSERVAÇÕES INICIAIS

- Retire as peças da embalagem sem esfregar umas nas outras;
  - Forre o chão com papelão ou similar;
- Procure identificar as peças do móvel e sua numeração antes de iniciar a montagem, para facilitar a própria montagem.
- A montagem deve ser feita com o móvel deitado;
  - As peças devem ser parafusadas;
  - Somente os fundos devem ser pregados;
- **CONSERVE SEU MÓVEL**
- Limpar com pano levemente umedecido em água limpa;
  - Nunca utilizar produtos químicos na limpeza (ex: álcool, desinfetantes, limpa vidros, etc.);
    - Não expor à luz solar direta;
    - Não arrastar mesmo que vazio;
    - Não molhar;

### ATTENTION

When requesting assistance, indicate the reference of the piece, the model and the color of the furniture correctly. Request assistance directly to the factory. Phone: +55 43 33038392 e-mail: [assistencia@nicioli.com](mailto:assistencia@nicioli.com)

#### INITIAL OBSERVATIONS

- Remove the parts from the packaging without rubbing each other. Cover the floor with cardboard or similar. Try to identify the pieces of furniture and their numbering before beginning the assembly process. The assembly should be done with the furniture lying down.
  - The pieces should be screwed
  - Only the backs should be nailed
- **CONSERVATION OF THE PRODUCT**
- Clean with a soft cloth with water. Do not use Abrasive and chemical products or similar in cleaning example: Alcohol, degreasers, glass cleaners, etc. Do not expose to direct sunlight. Do not drag the furniture. Do not wet.

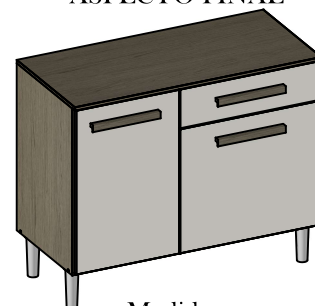
### ATENCIÓN

Al solicitar asistencia, indique la referencia de la pieza el modelo y el color del mueble correctamente. Solicite la asistencia directamente a la fabrica. Tel: (43)33038392 E-mail: [assistencia@nicioli.com](mailto:assistencia@nicioli.com)

#### OBSERVACIONES INICIALES

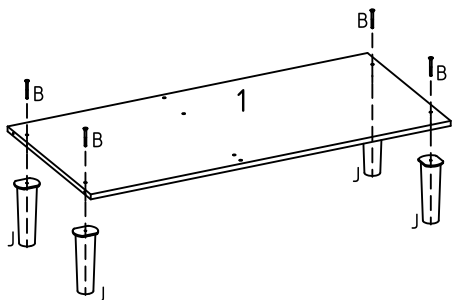
- Retire las piezas del embalaje sin frotar una en la otra. Cubra el piso con cartón o similar. Trate de identificar las piezas del mueble y su numeración antes de empezar la montaje. El montaje debe ser hecho con el mueble acostado. Las piezas deben ser atornilladas. Solamente los fondos deben ser clavados
- **CONSERVACION DEL PRODUCTO**
- Limpiar con un paño o bayeta suavemente humedecida con agua. No utilizar Productos abrasivos, químicos en la limpieza. (ejemplo: alcohol, desengrasantes, limpiavidrios, etc); No exponerlo a la luz solar directa. No arrastrar el mueble, aunque esté vacío. No mojar.

### ASPECTO FINAL

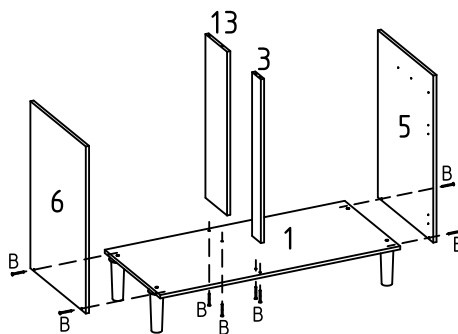


Medidas:  
911 X 762 X 430

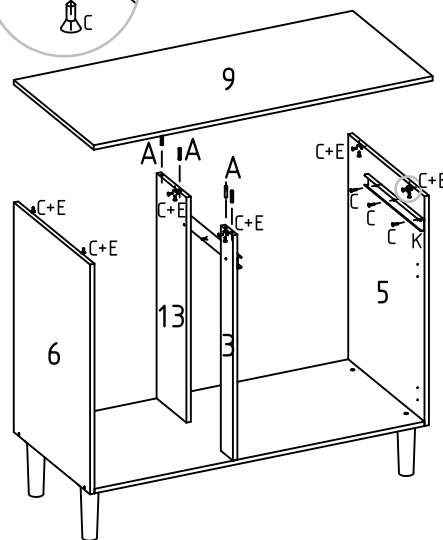
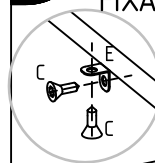
01 FIXAR OS PÉS BASE



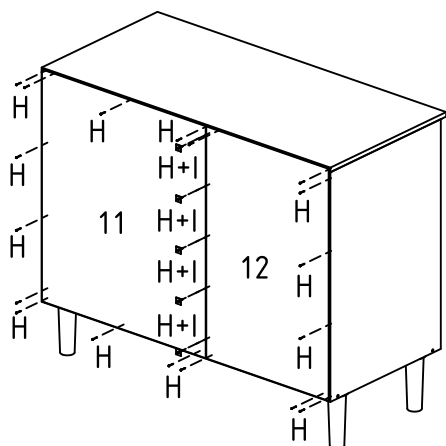
02 FIXAR AS PEÇAS 3, 5, 6 E 13 NA PEÇA 1



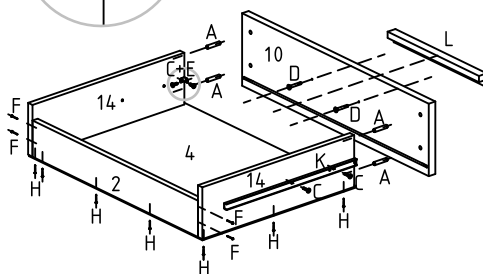
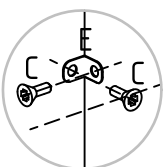
03 FIXAR O TAMPO  
FIXAR AS CORREDIÇAS



04 PREGAR OS FUNDOS

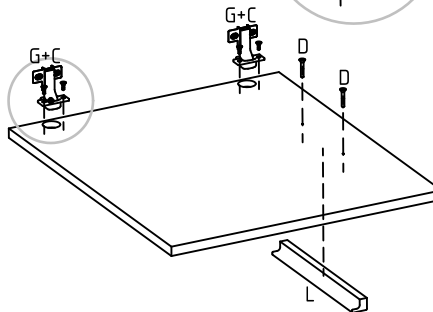
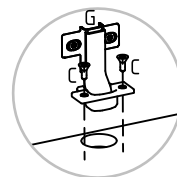


05 MONTAR A GAVETA

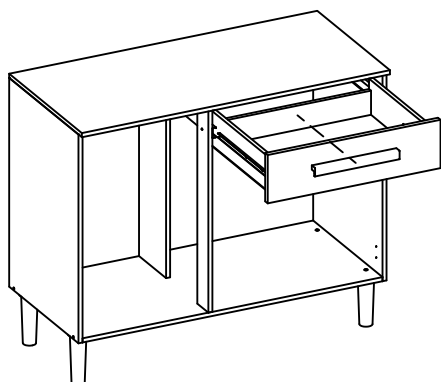


ESQUADREJAR A GAVETA  
PARA GARANTIR O ALINHAMENTO

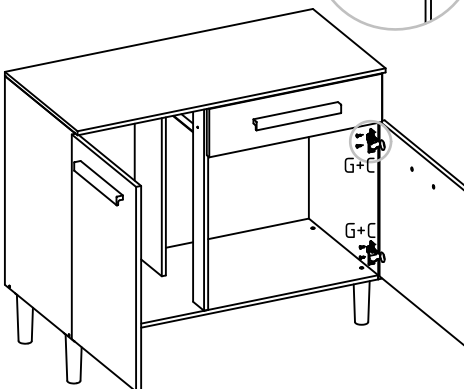
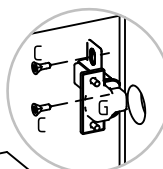
06 MONTAR AS PORTAS



07 ENCAIXAR A GAVETA



08 FIXAR AS PORTAS



ASPECTO FINAL

