

REVISÃO 10/01/2023



# ESQUEMA DE MONTAGEM

ASSEMBLY INSTRUCTIONS  
INSTRUCCIONES DE MONTAJE

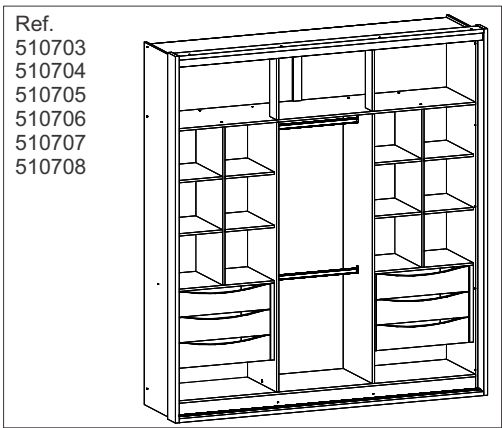
## ROUPEIRO IMPÉRIUM 2070 PRINT

NECESSÁRIO / NECESSARY / NECESIDAD



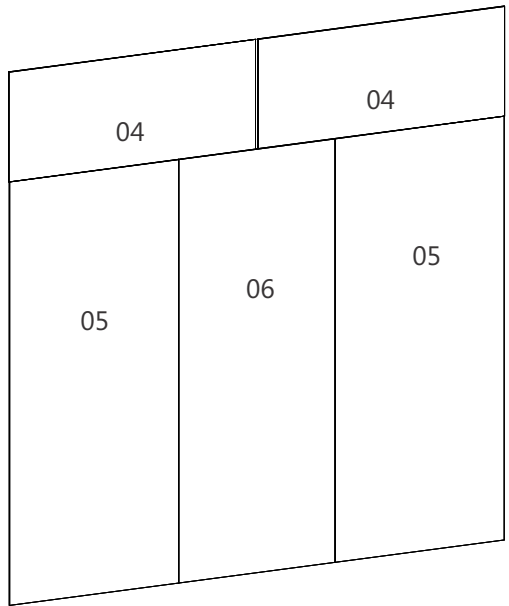
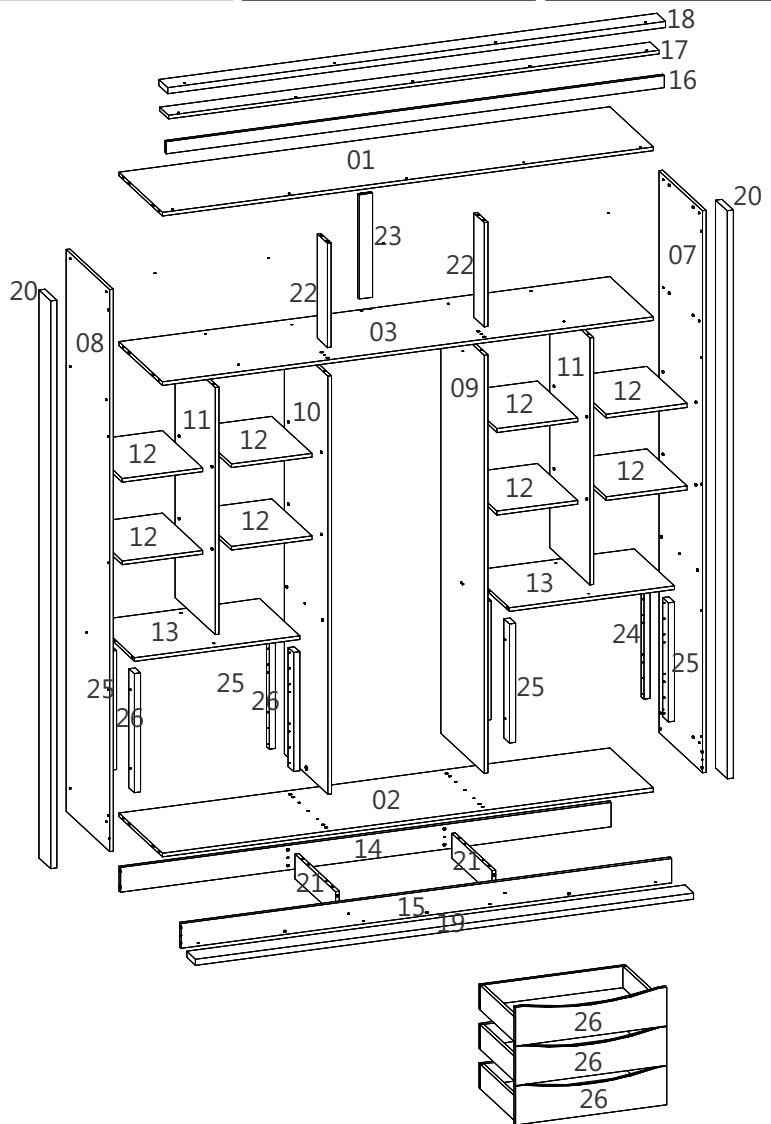
FERRAMENTAS NÃO INCLuíSAS  
NO TOOLS INCLUDED  
HERRAMIENTAS NO INCLUIDAS

Fer. 207680



Ref.	CÓD.	Nº	PEÇA	QUAN.	CÓD.	Nº	PEÇA	QUAN.
510703	225850	01	Teto 1990x465x15	01	225698	18	Rodaforo Frontal 2020x94x25	01
510704	225849	02	Base 1990x465x15	01	225699	19	Guia Inferior 2020x94x25	01
510705	225851	03	Maleiro 1990x465x15	01	225675	20	Moldura 2300x125x25	02
510706	225845	04	Costa 444x1000x03	02	225674	21	Travessa Rodapé 433x100x15	02
510707	225684	05	Costa 1715x685x03	02	225667	22	Pilastra 422x110x15	02
510708	225844	06	Costa 1715x635x03	01	225668	23	Pilastra 422x55x15	01
	225842	07	Lateral Dir. 2275x465x15	01	225682	24	Montante Traz. 482x30x25	04
	225843	08	Lateral Esq. 2275x465x15	01	225694	25	Montante Dian. 482x60x25	04
	225841	09	Divisória Dir. 1693x465x15	01	225846	26	Frente Gav. 614x157x15	06
	225840	10	Divisória Esq. 1693x465x15	01	225157	27	Lat. Gaveta 385x100x15	12
	225852	11	Divisória Peq. 1000x430x15	02	225270	28	Costa Gaveta 596x100x15	06
	225260	12	Prat. Móvel 327x430x15	08	225271	29	Fundo Gav. 579x398x03	06
	225847	13	Prat. Gav 670x430x15	02				
	225701	14	Rodapé Traseiro 1990x100x15	01				
	225756	15	Rodapé Dianteiro 1990x100x15	01				
	225700	16	Rodaforo 2020x48x15	01				
	225697	17	Guia Superior 1989x95x15	01				

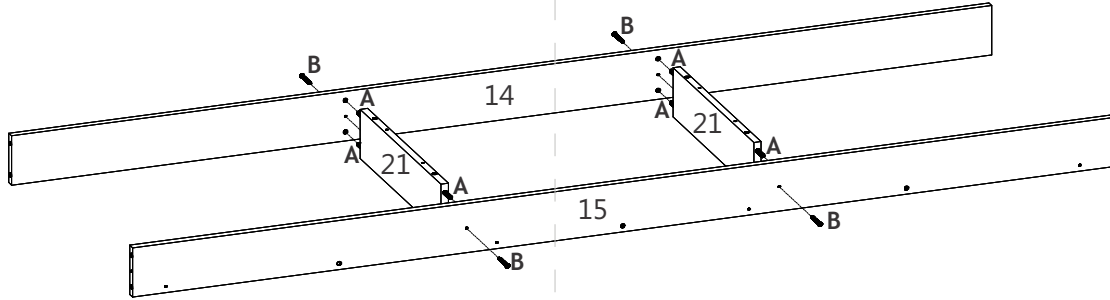
<b>A</b> 110	<b>B</b> 42	<b>C</b> 16	<b>D</b> 36	<b>E</b> 156
<b>F</b> 06	<b>G</b> 32	<b>H</b> 12	<b>I</b> 13	<b>J</b> 04
<b>K</b> 02	<b>L</b> 02	<b>M</b> 100	<b>N</b> 33	<b>O</b> 04
<b>P</b> 04	<b>Q</b> 02	<b>R</b> 51	<b>S</b> 02	<b>T</b> 01
<b>U</b> 01	<b>V</b> 02	<b>X</b> 04		



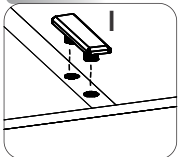


FERRAMENTAS NÃO INCLIDAS  
NO TOOLS INCLUDED  
HERRAMIENTAS NO INCLUIDAS

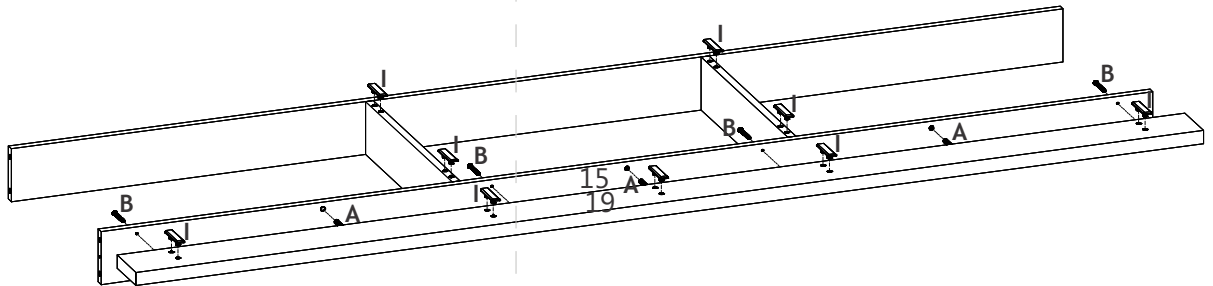
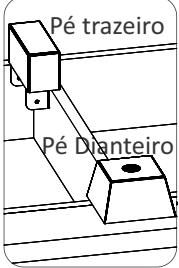
**01** Montar rodapé do roupeiro.



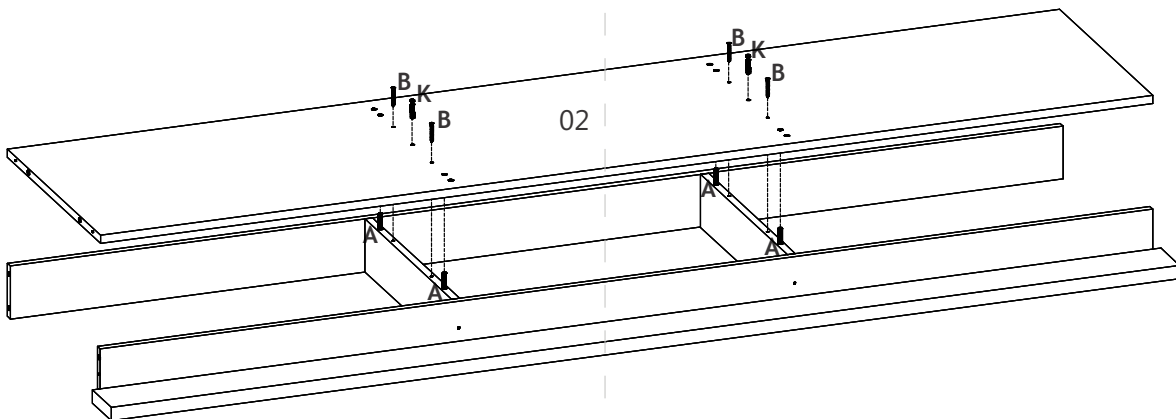
**02** Unir guia frontal (19) no requadro da base.



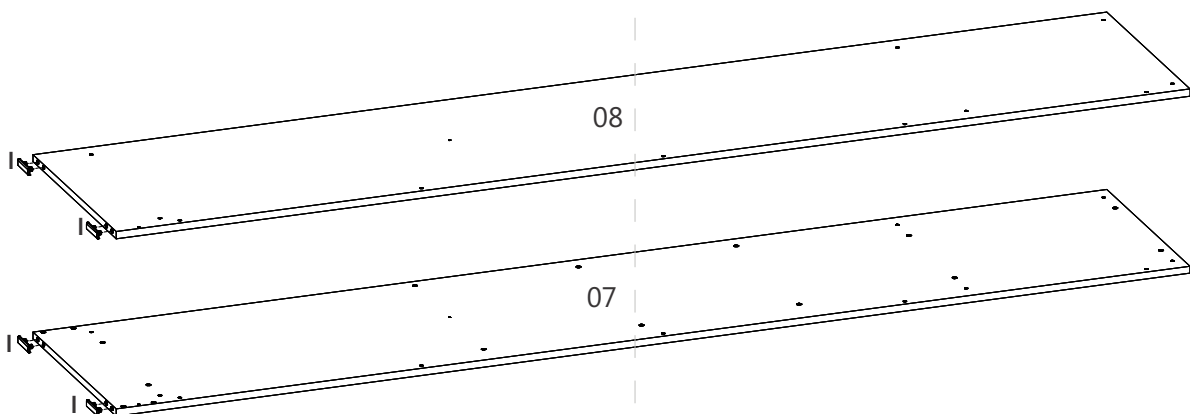
ou pé opcional



**03** Fixar base (02) no requadro.



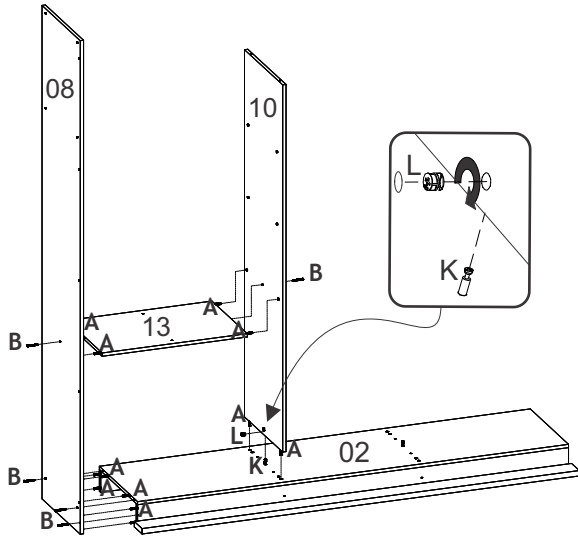
**04** Encaixar sapatas (I) nas laterais ou pé opcional.



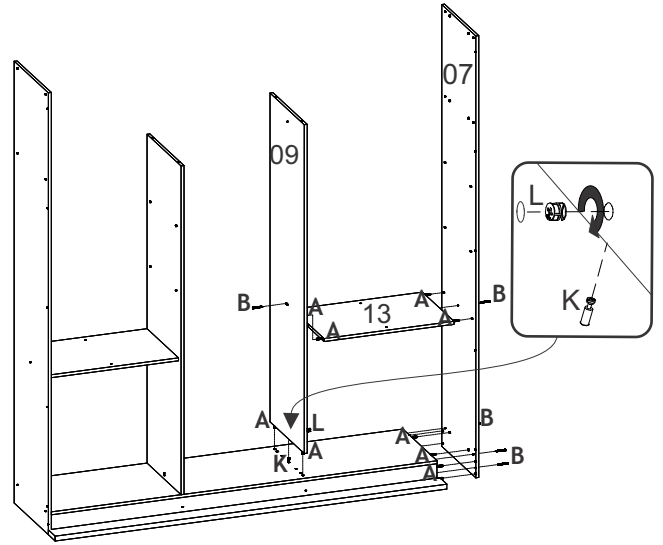


FERRAMENTAS NÃO INCLUIDAS  
NO TOOLS INCLUDED  
HERRAMIENTAS NO INCLUIDAS

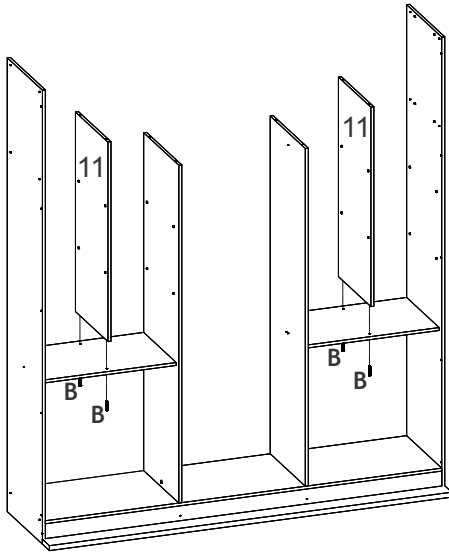
**05** Fixar a lateral (08) e divisória (10) na base (02) e prateleira (13) entre ambas.



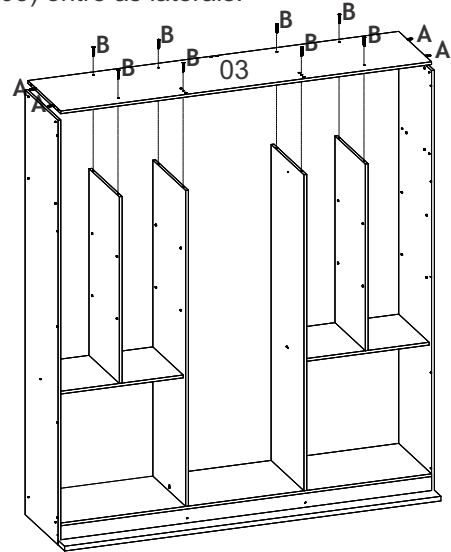
**06** Fixar a lateral (07) e divisória (09) na base (02) e prateleira (13) entre ambas.



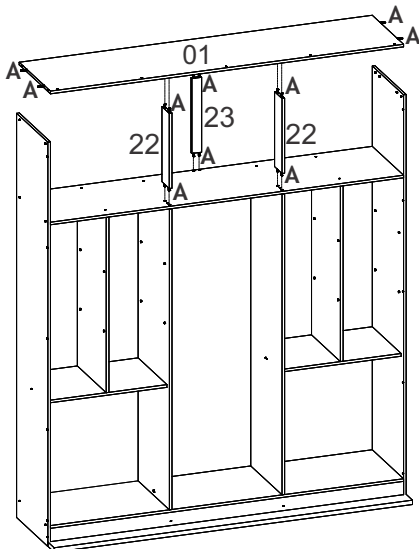
**07** Fixar divisórias (11) na prateleira (13).



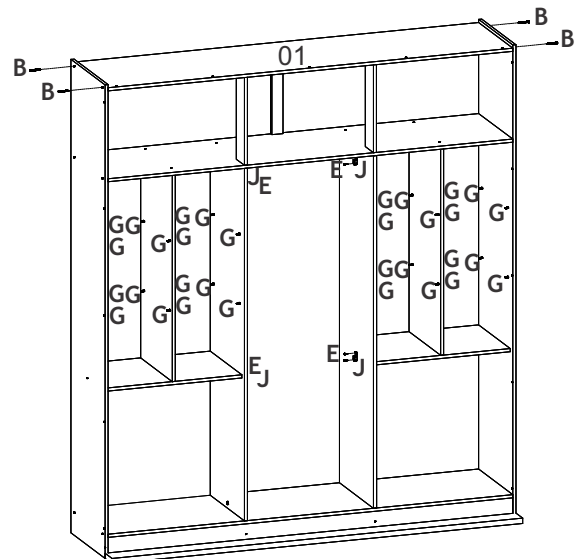
**08** Fixar maleiro (03) nas divisória encaixando o mesmo (03) entre as laterais.



**09** Encaixar as pilastras (22 e 23) no maleiro e encaixar teto (01).



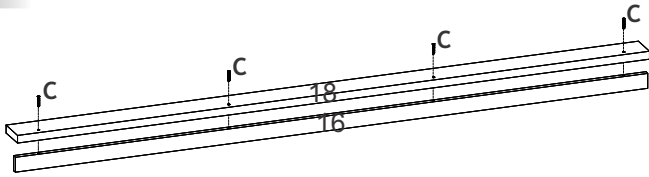
**10** Fixar teto (01) e acessórios internos.



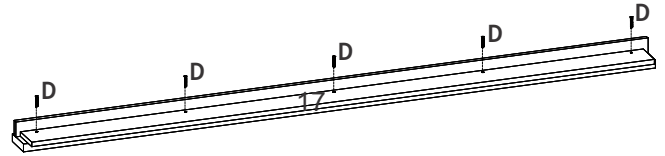


FERRAMENTAS NÃO INCLUIDAS  
NO TOOLS INCLUDED  
HERRAMIENTAS NO INCLUIDAS

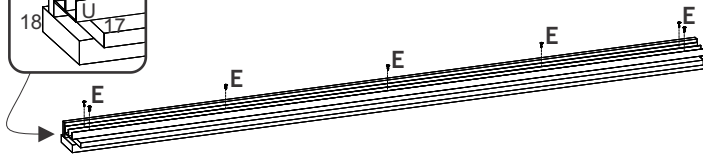
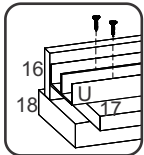
- 11** Unir Rodaforo Frontal (18) com vista frontal (16).



- 12** Fixar guia superior (17) centralizado no rodaforo.

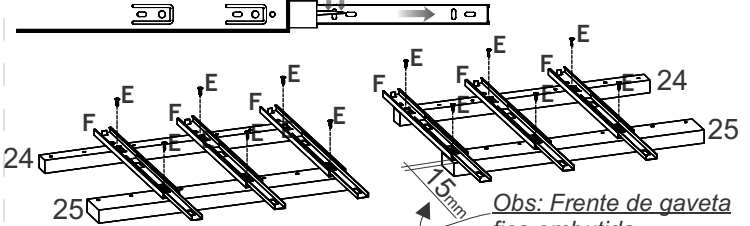


- 13** Fixar o perfil superior (U) centralizado com a vista frontal (17).



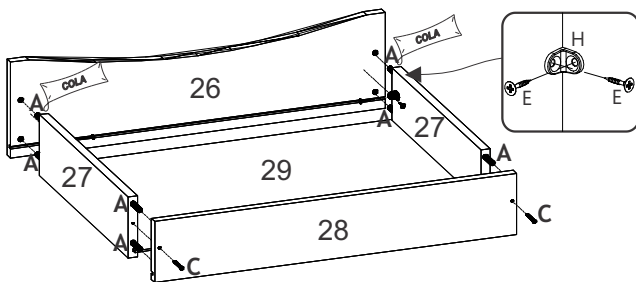
- 14** Desmontar as corredeças e prender nos montantes, de forma que se tenha torre direita e esquerda.

Para desmontar destrave e puxe o trilho para fora.

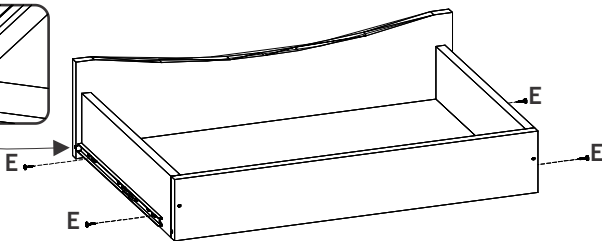
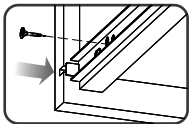


Obs: Frente de gaveta fica embutida.

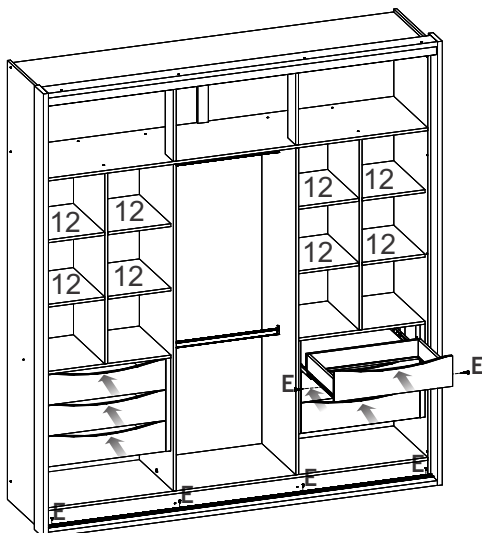
- 15** Fixar laterais (27) a frente de gaveta (26), encaixar o fundo (29) e prender a costa (28).



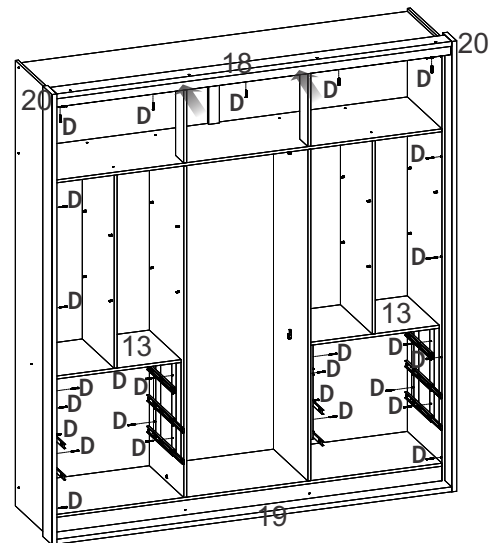
- 16** Prender as corredeças (F) nas laterais de gaveta (27) centralizada com a ranhura do fundo.



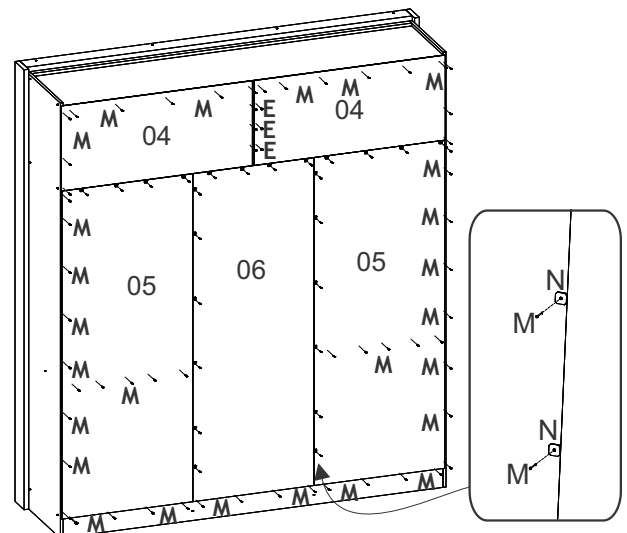
- 18** Encaixar as gavetas nas corredeças, regulá-las e travá-las (E). Fixar trilho inferior (T) a 6mm da base. Encaixar prateleiras (12).



- 17** Fixar as molduras (20) nas laterais alinhado com o guia inferior (19), fixar o conjunto de guia superior alinhando rodaforo (18) com as molduras (20) e fixar os montantes com as corredeças alinhadas com a prateleira (13).

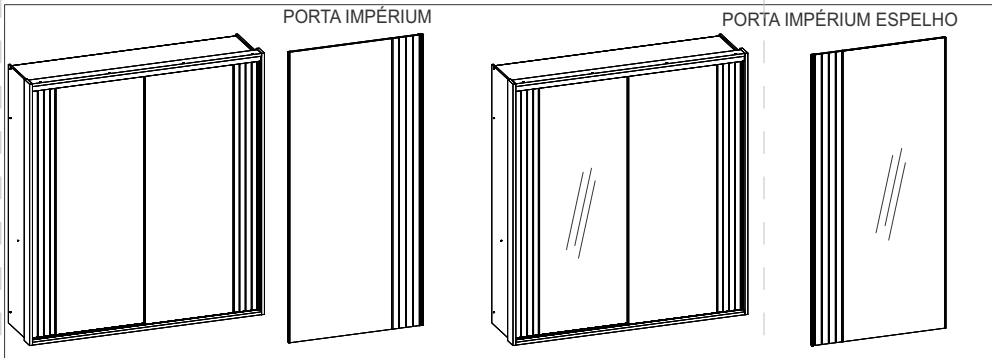


- 19** Fixar costas do roupeiro. Usar fixador de costas (N) entre duas costas.



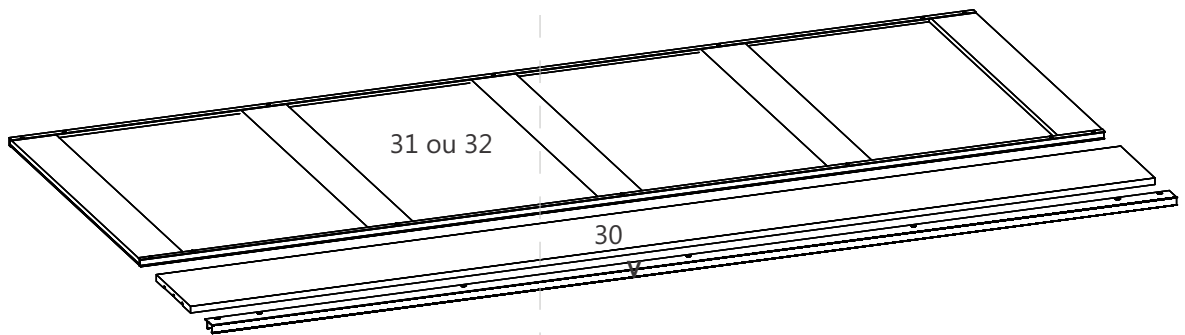


FERRAMENTAS NÃO INCLIDAS  
NO TOOLS INCLUDED  
HERRAMIENTAS NO INCLUIDAS

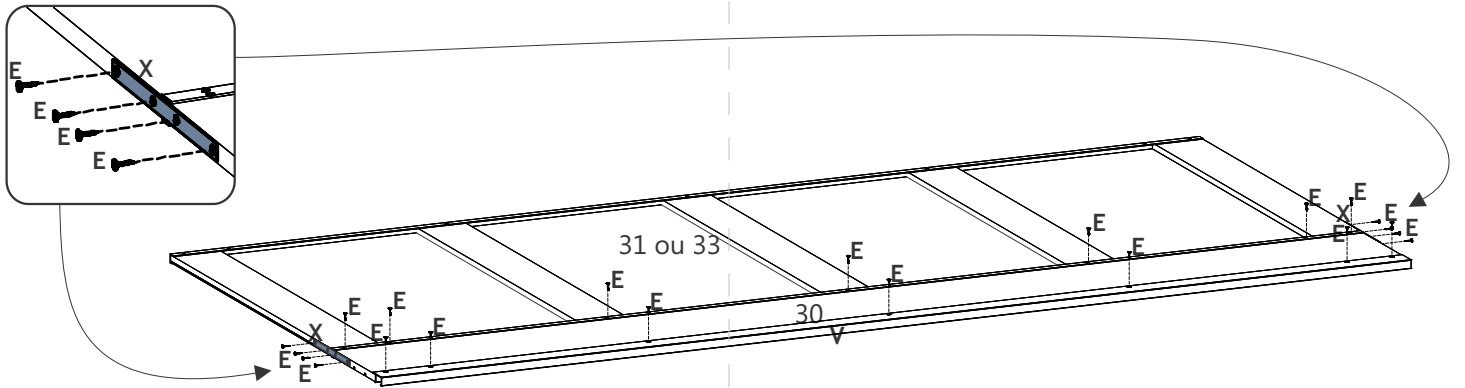


CÓD.	Nº	ROUPEIRO S/ ESPELHO	QUAN.
225879	30	Aplique 2205x207x15	02
225880	31	Porta 2205x795x15	02
<b>ROUPEIRO COM ESPELHO</b>			
225879	30	Aplique 2205x207x15	02
225880	31	Porta 2205x795x15	01
225884	32	Porta Espelho 2205x795x15	01

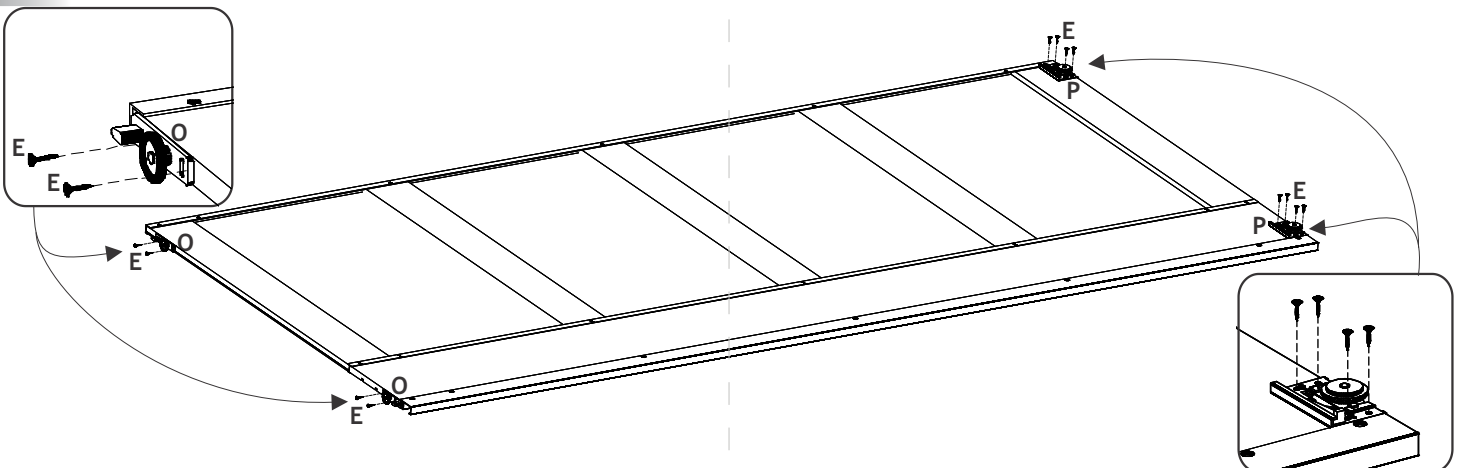
**20** Encaixar o aplique (30) e puxador (V) na porta (31) ou porta espelho (32).



**21** Fixar o aplique (30) e puxador (V) na porta (31) ou porta espelho (32). Fixar alinhador (X) no topo da porta (31 ou 32) unindo com o aplique (30).



**22** Fixar rodízio inferior (P) rente ao perfil e rodízio superior (O) de forma que obtenha porta direita e esquerda.





FERRAMENTAS NÃO INCLUSAS  
NO TOOLS INCLUDED  
HERRAMIENTAS NO INCLUSAS

- 30 Colocar uma portas no lado de dentro do trilho e a outra do lado de fora do trilho, encaixar as portas a partir da parte superior alinhando com a parte inferior. Regular o rodízio inferior (P) alinhando as portas com a lateral.

