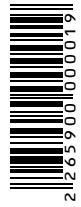


REVISÃO 14/01/2023



ESQUEMA DE MONTAGEM

ASSEMBLY INSTRUCTIONS
INSTRUCCIONES DE MONTAJE

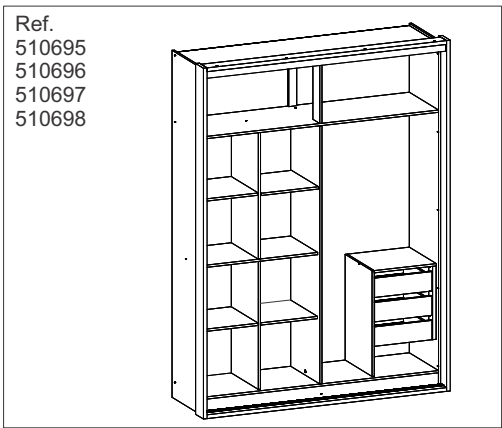
ROUPEIRO QUALITÁ 1700 PRINT

NECESSÁRIO / NECESSARY / NECESIDAD



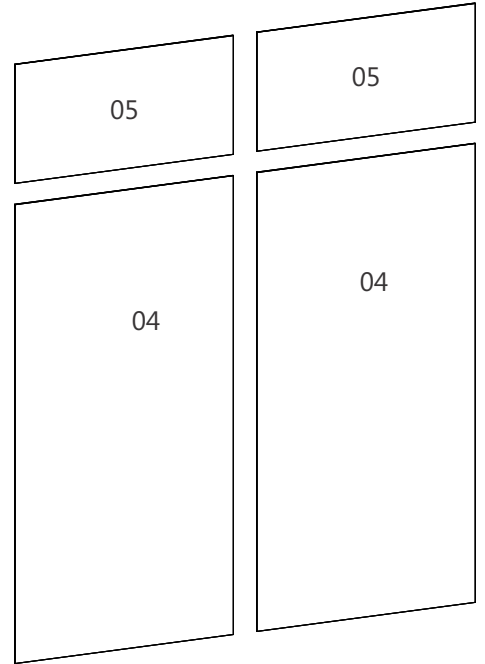
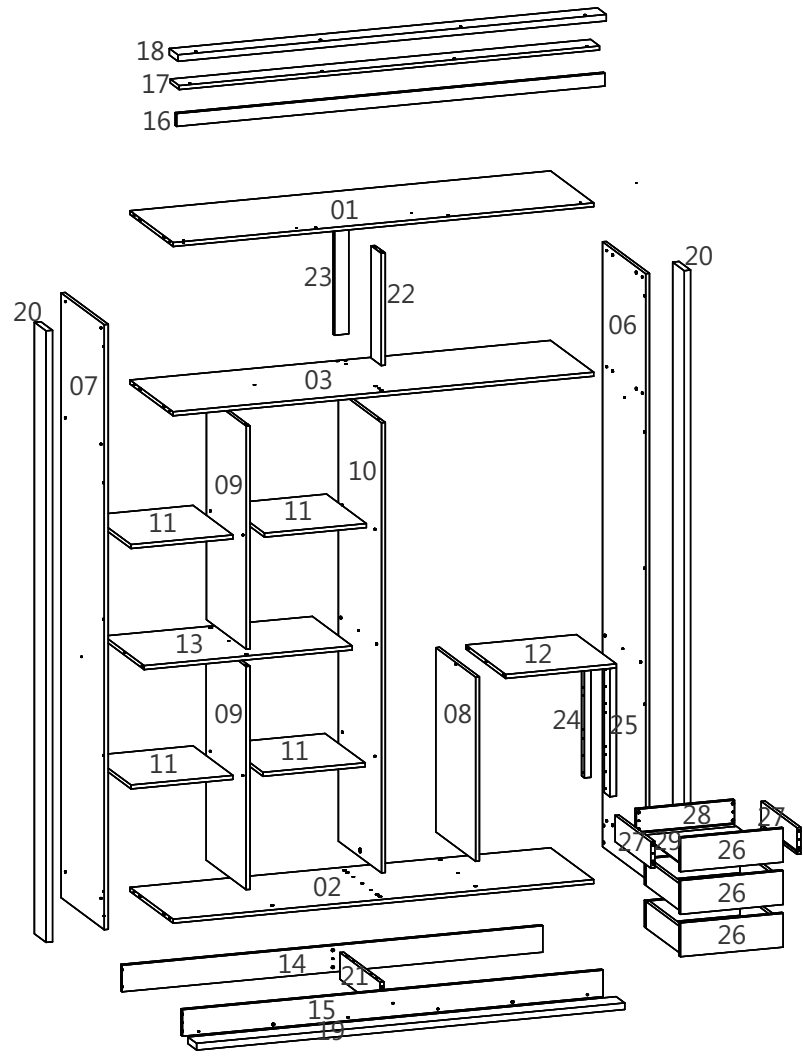
FERRAMENTAS NÃO INCLUIDAS
NOI TOOLS IS INCLUDED
HERRAMIENTAS NOINCLUIDAS

Fer. 225872



| Ref. | CÓD. | Nº | PEÇA | QUAN. | CÓD. | Nº | PEÇA | QUAN. |
|--------|--------|----|------------------------------|-------|--------|----|-----------------------------|-------|
| 510695 | 225854 | 01 | Teto 1620x465x15 | 01 | 225867 | 18 | Rodaforo Frontal 1650x94x25 | 01 |
| 510696 | 225853 | 02 | Base 1620x465x15 | 01 | 225868 | 19 | Guia Inferior 1650x94x25 | 01 |
| 510697 | 225855 | 03 | Maleiro 1620x465x15 | 01 | 225675 | 20 | Moldura 2300x125x25 | 02 |
| 510698 | 225873 | 04 | Costa 1715x817x03 | 02 | 225674 | 21 | Travessa Rodapé 433x100x15 | 01 |
| | 225874 | 05 | Costa 444x817x03 | 02 | 225667 | 22 | Pilastra 422x110x15 | 01 |
| | 225664 | 06 | Lateral Dir. 2275x465x15 | 01 | 225668 | 23 | Pilastra 422x55x15 | 01 |
| | 225865 | 07 | Lateral Esq. 2275x465x15 | 01 | 225682 | 24 | Montante Traz. 482x30x25 | 01 |
| | 225856 | 08 | Divisória Menor 693x430x15 | 01 | 225694 | 25 | Montante Dian. 482x60x25 | 01 |
| | 225857 | 09 | Divisória Favo 839x430x15 | 02 | 225869 | 26 | Frente Gav. 396x127x15 | 03 |
| | 225866 | 10 | Divisória 1693x465x15 | 01 | 225157 | 27 | Lat. Gaveta 385x100x15 | 06 |
| | 225859 | 11 | Prat. Móvel 393x430x15 | 04 | 240536 | 28 | Costa Gaveta 378x100x15 | 03 |
| | 225144 | 12 | Prat. Gav 427x430x15 | 01 | 240663 | 29 | Fundo Gav. 361x398x03 | 03 |
| | 225858 | 13 | Pratateleira T 802x430x15 | 01 | | | | |
| | 225861 | 14 | Rodapé Traseiro 1620x100x15 | 01 | | | | |
| | 225860 | 15 | Rodapé Dianteiro 1620x100x15 | 01 | | | | |
| | 225862 | 16 | Vista Frontal 1650x48x15 | 01 | | | | |
| | 225863 | 17 | Guia Superior 1619x95x15 | 01 | | | | |

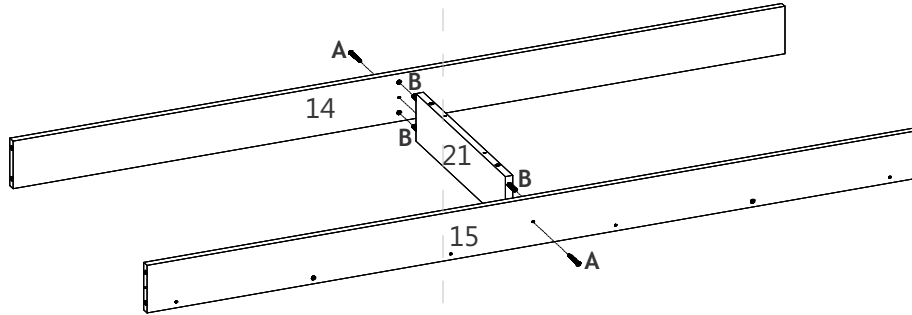
| | | | | |
|-------------|-------------|--------------|-------------|-------------|
| A 76 | B 30 | C 10 | D 22 | E 62 |
| F 03 | G 16 | H 06 | I 09 | J 02 |
| K 02 | L 02 | M 100 | N 20 | Q 01 |
| R 02 | S 01 | T 01 | U 01 | Z 42 |



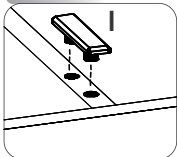


FERRAMENTAS NÃO INCLIDAS
NO TOOLS INCLUDED
HERRAMIENTAS NO INCLUIDAS

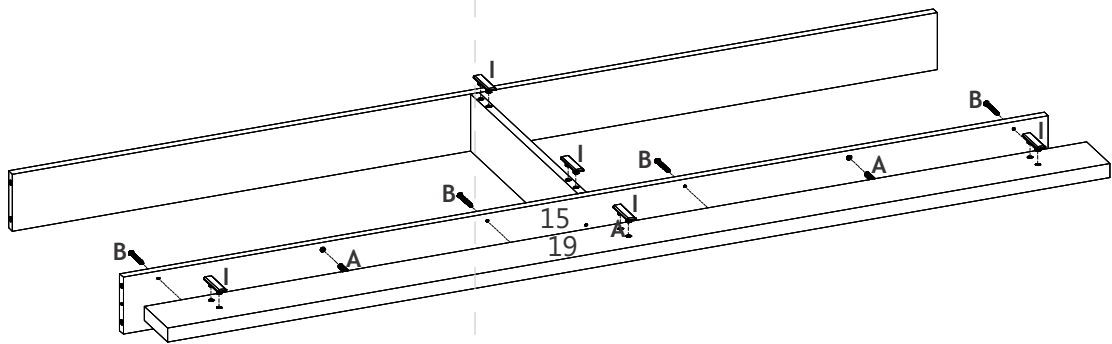
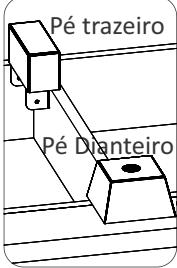
01 Montar rodapé do roupeiro.



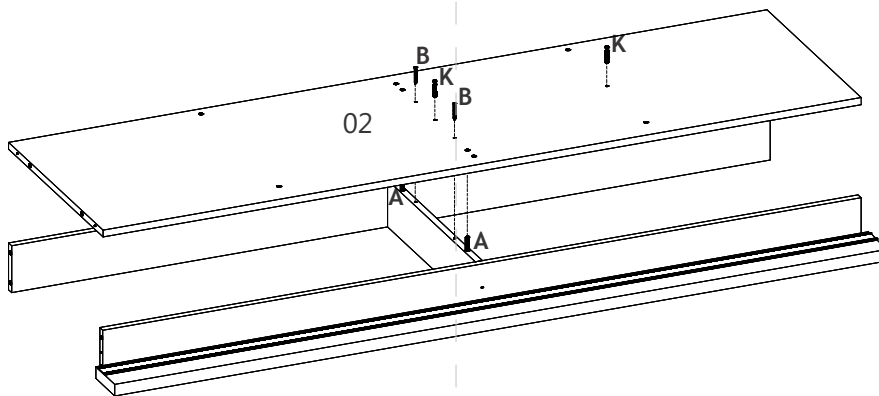
02 Unir guia inferior (19) no requadro da base.



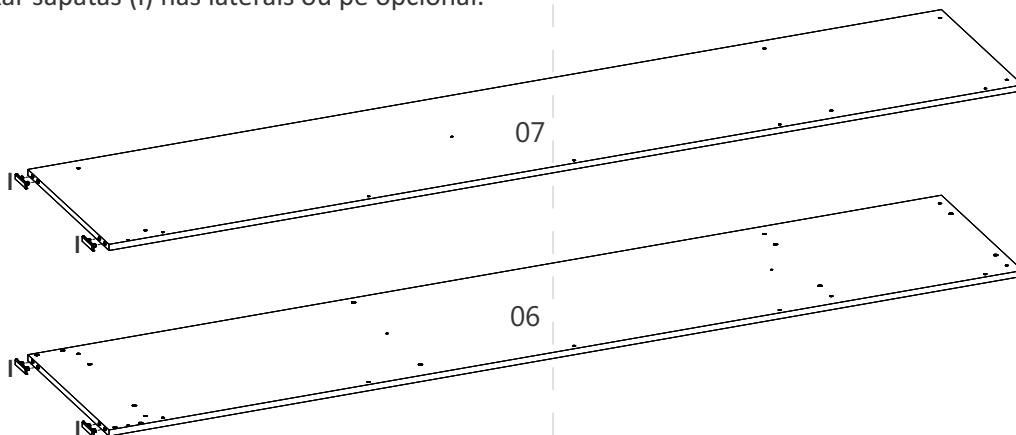
ou pé opcional



03 Fixar base (02) no requadro.



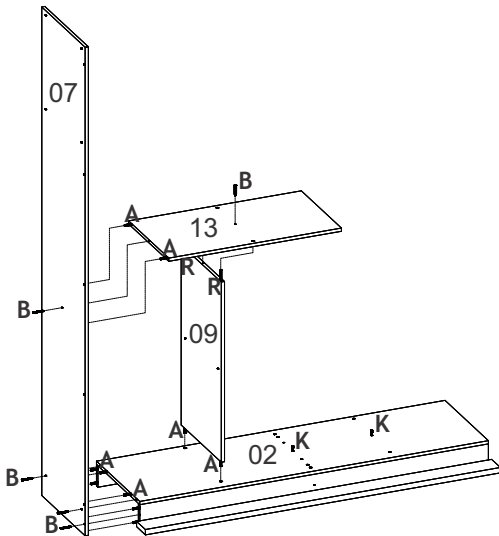
04 Encaixar sapatas (I) nas laterais ou pé opcional.



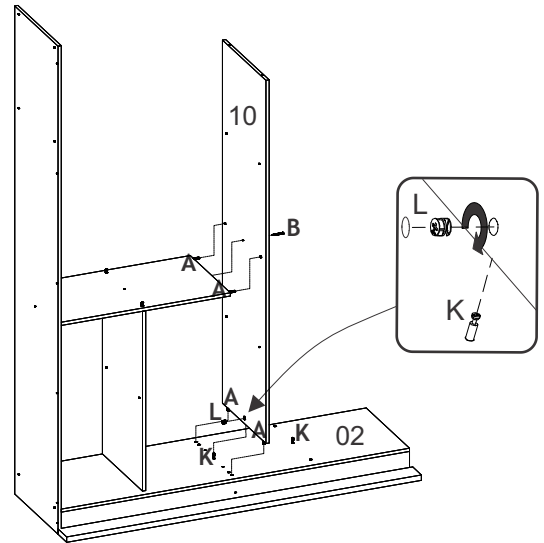


FERRAMENTAS NÃO INCLuíSAS
NO TOOLS INCLUDED
HERRAMIENTAS NO INCLUIDAS

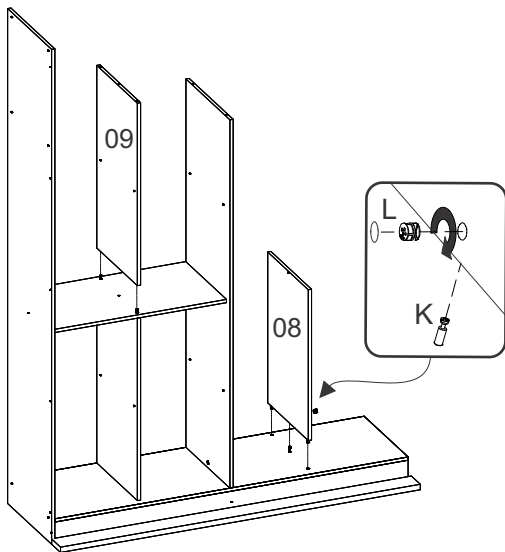
05 Fixar a lateral (07) e divisória (09) na base (02) e prateleira (13).



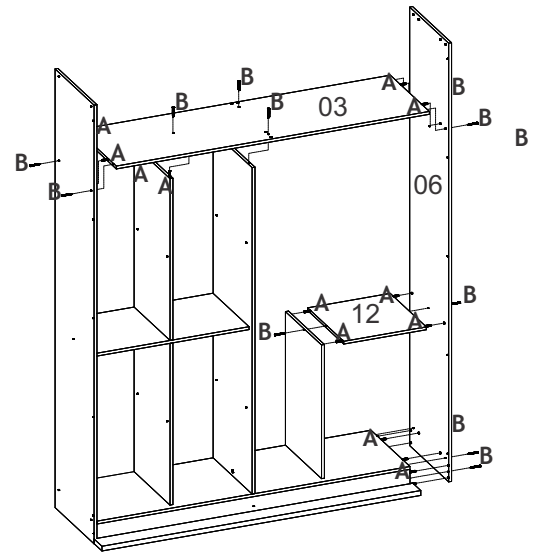
06 Fixar divisórias (10) na base (02).



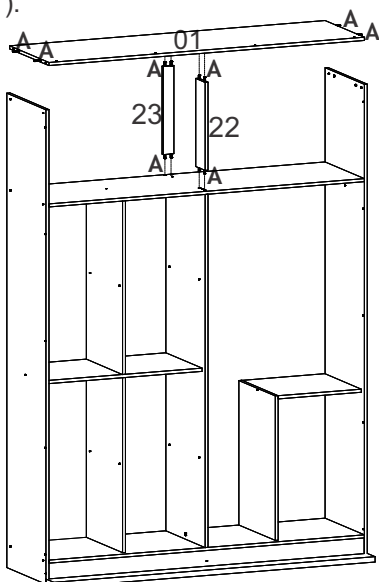
07 Fixar divisória (09 e 08).



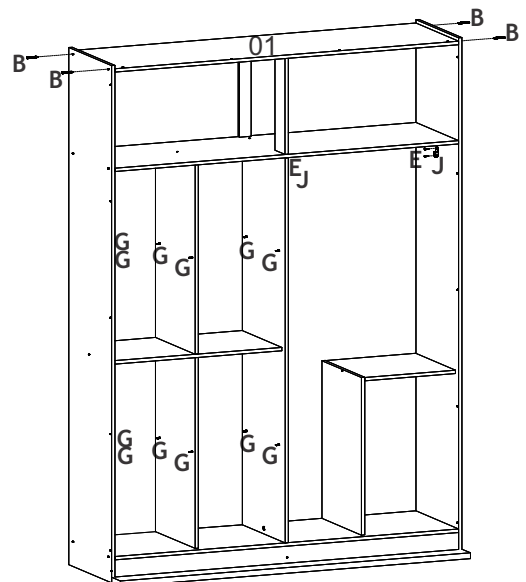
08 Fixar maleiro (03), prateleira (12) e a lateral (06).



09 Encaixar as pilastras (22 e 23) no maleiro e encaixar teto (01).



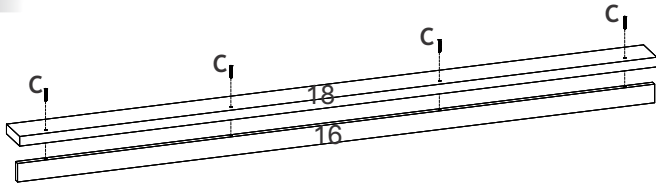
10 Fixar teto (01) e acessórios internos.



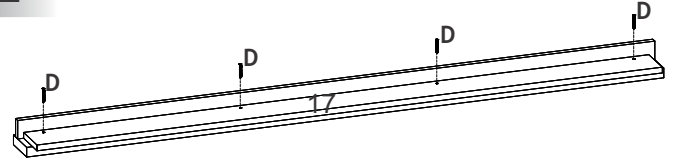


FERRAMENTAS NÃO INCLUSAS
NO TOOLS INCLUDED
HERRAMIENTAS NO INCLUIDAS

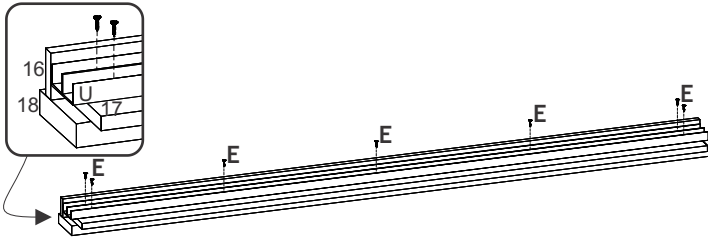
- 11** Unir Rodaforo Frontal (18) com vista frontal (16).



- 12** Fixar guia superior (17) centralizado no rodaforo.

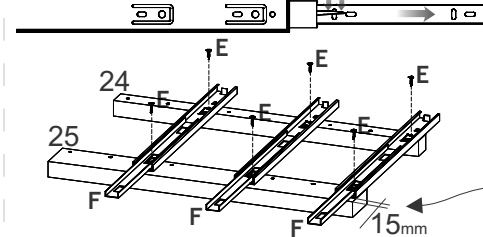


- 13** Fixar o perfil superior (U) centralizado com a vista frontal (16).



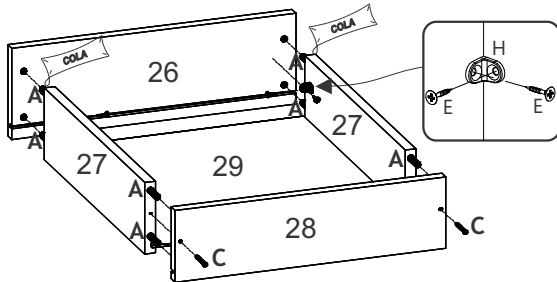
- 14** Desmontar as corrediças e prender nos montantes, de forma que se tenha torre direita.

Para desmontar destrave e puxe o trilho para fora.

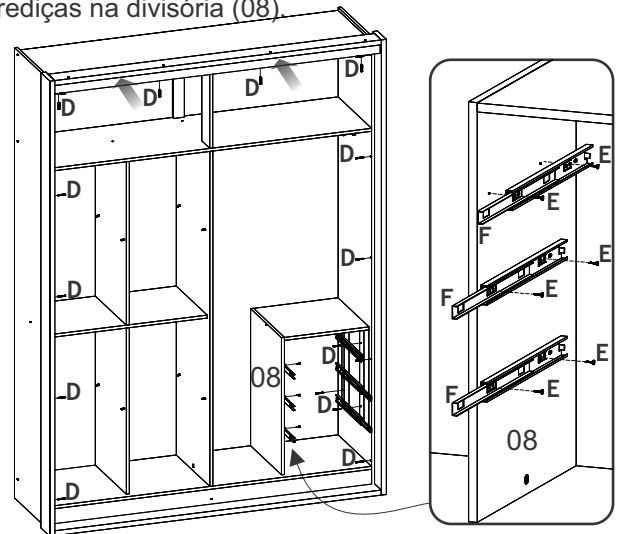


Obs: Frente de gaveta fica embutida.

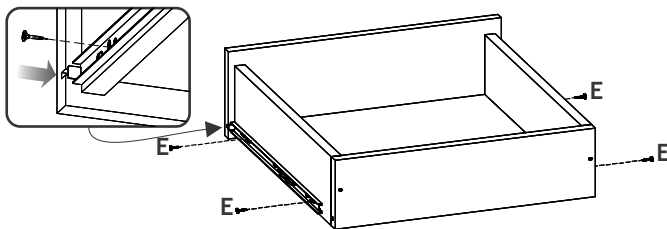
- 15** Fixar a frente de gaveta (26) nas laterais (27), encaixar o fundo (29) e prender a costa (28).



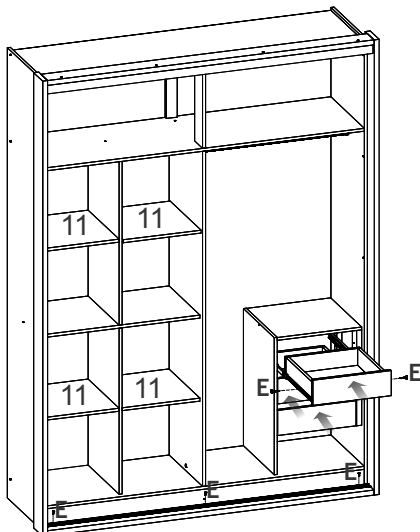
- 17** Fixar as molduras (20) nas laterais alinhado com o guia inferior (19), fixar o conjunto de guia superior alinhando rodaforo (18) com as molduras (20), fixar os montantes com as corrediças alinhadas com a prateleira (12) e corrediças na divisória (08).



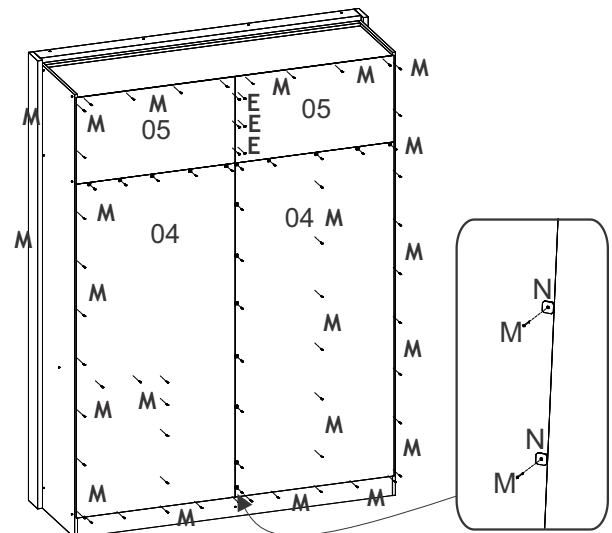
- 16** Prender as corrediças (M) nas laterais de gaveta (27) centralizada com a ranhura do fundo.



- 18** Encaixar as gavetas nas corrediças, regulá-las e travá-las (E). Fixar trilho inferior (T) a 6mm da base. Encaixar prateleiras (11).



- 19** Fixar costas do do roupeiro. Usar fixador de costas (N) entre as costas.

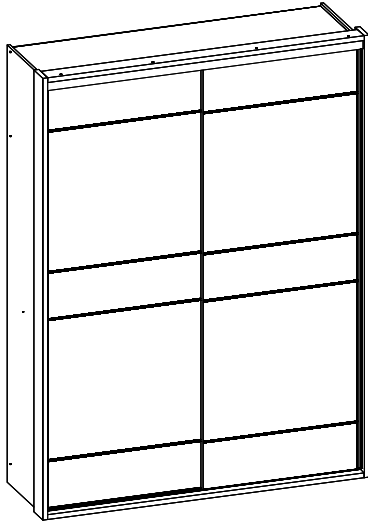




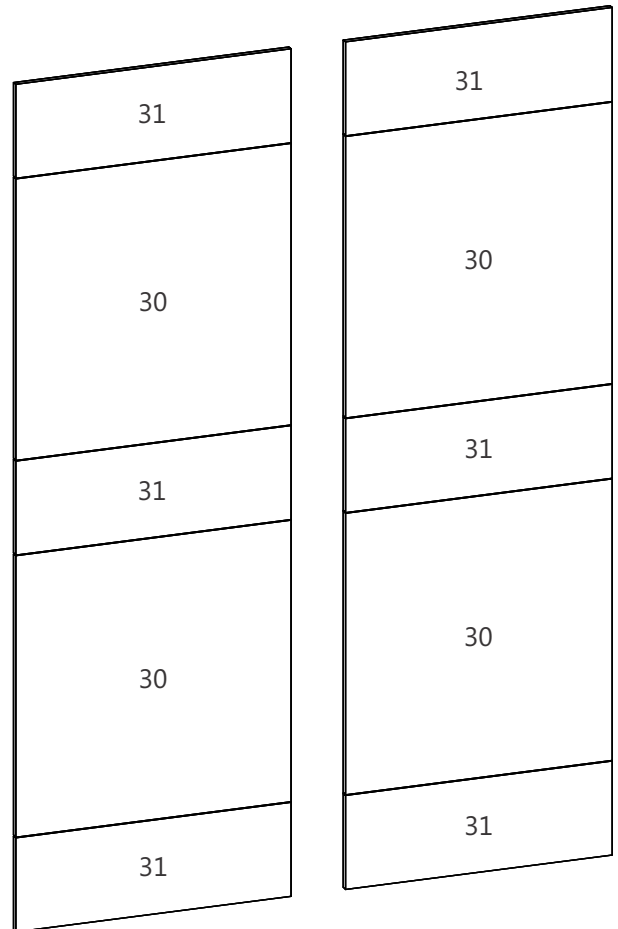
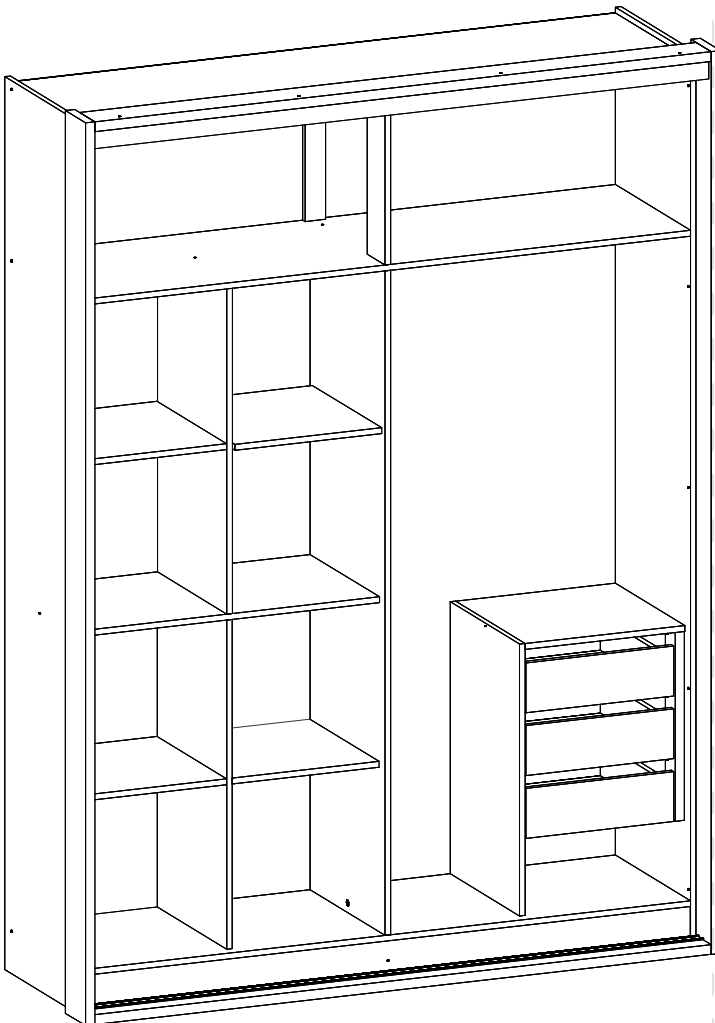
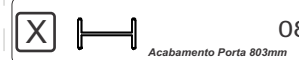
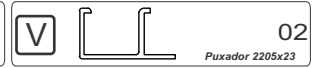
FERRAMENTAS NÃO INCLIDAS
NO TOOLS INCLUDED
HERRAMIENTAS NO INCLUIDAS

ROUPEIRO QUALITÁ

Ref.
510696
510697



| CÓD. | Nº | PEÇA | QUAN. |
|--------|----|-------------------------|-------|
| 225875 | 30 | Painel Porta 732x807x15 | 04 |
| 225876 | 31 | Painel Porta 244x807x15 | 06 |

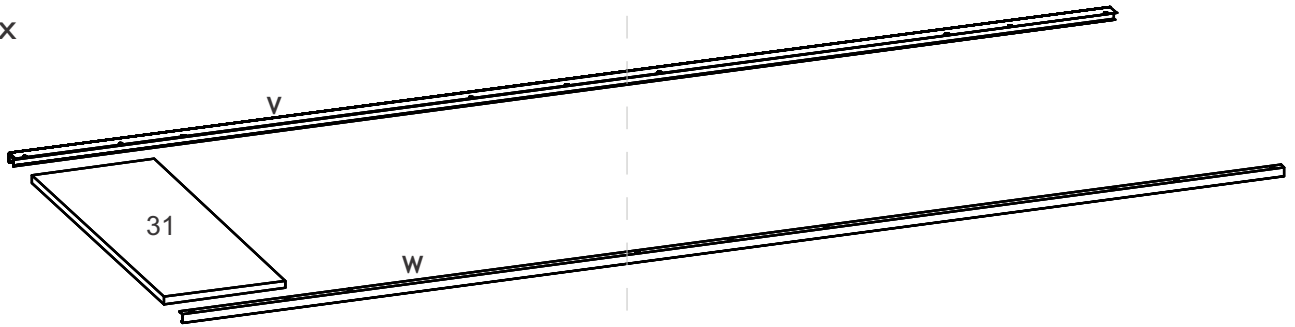




FERRAMENTAS NÃO INCLUSAS
NO TOOLS INCLUDED
HERRAMIENTAS NO INCLUSAS

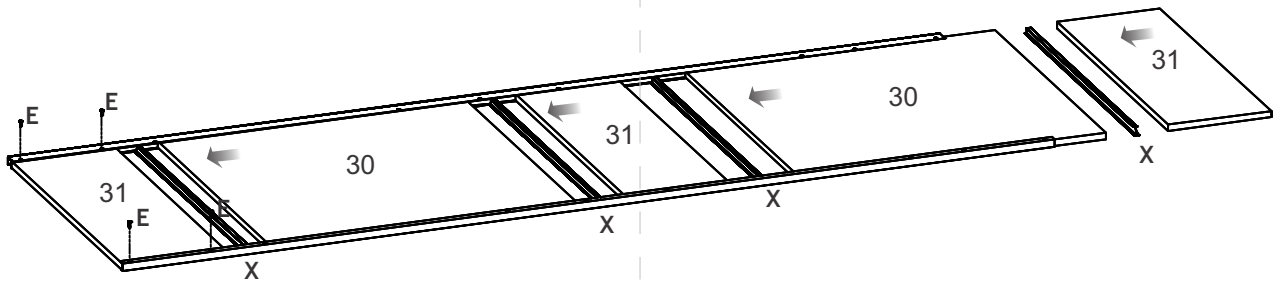
01 Fixar o perfil puxador (V) e testeira (W) alinhado com a base do painél (31)

2x



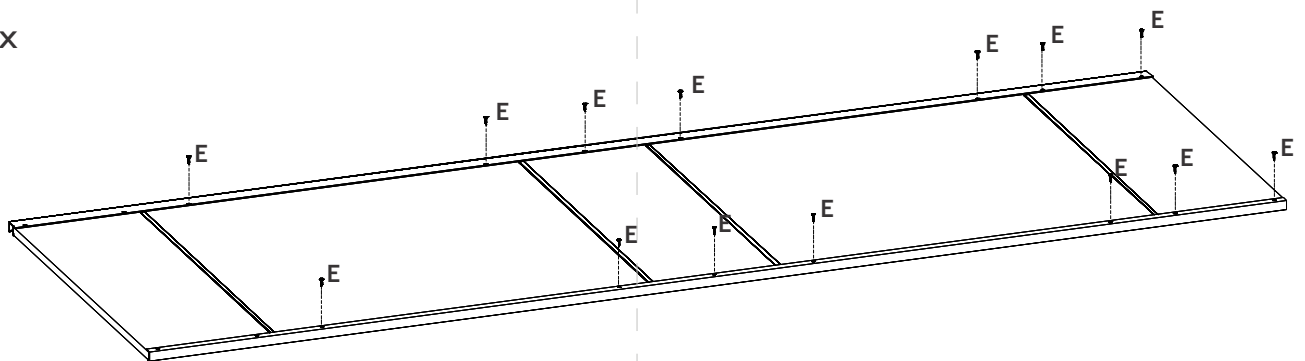
02 Encaixar os painéis (30 e 31) encaixando o perfil de acabamento (X) entre os painéis.

2x



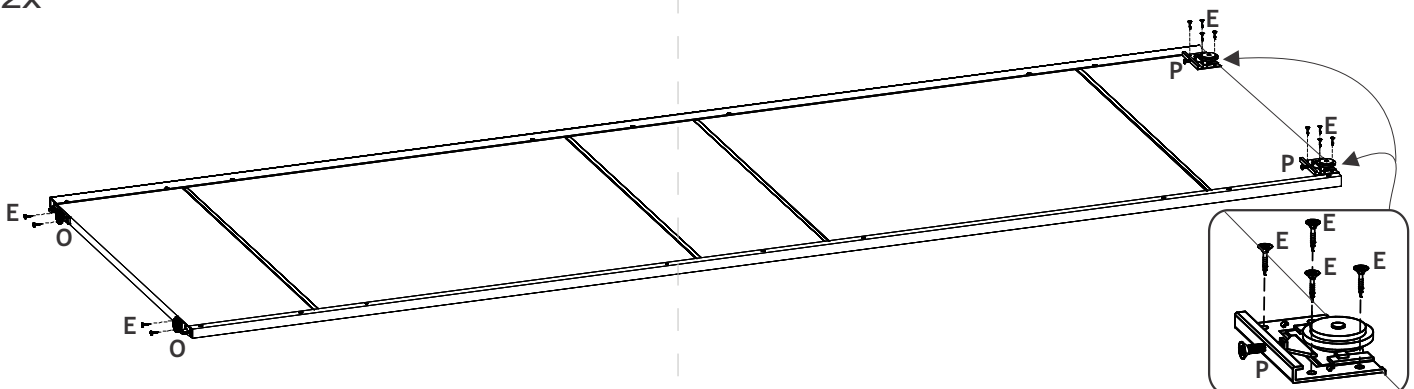
03 Fixar todos painéis.

2x



04 Fixar o rodízio inferior (P) rente os perfis e rondanas (O) na parte superior da porta obtendo porta direita e esquerda.

2x

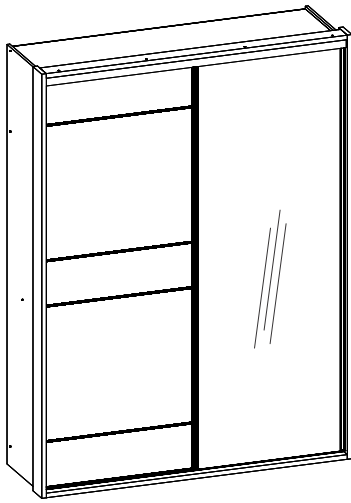




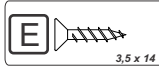
FERRAMENTAS NÃO INCLIDAS
NO TOOLS INCLUDED
HERRAMIENTAS NO INCLUIDAS

ROUPEIRO QUALITÁ COM ESPELHO

Ref.
510697
510698



| CÓD. | Nº | PEÇA | QUAN. |
|--------|----|---------------------------|-------|
| 225875 | 30 | Painel Porta 732x807x15 | 02 |
| 225876 | 31 | Painel Porta 244x807x15 | 03 |
| 225877 | 32 | Porta Espelho 2205x742x15 | 01 |



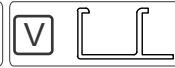
18



04



04



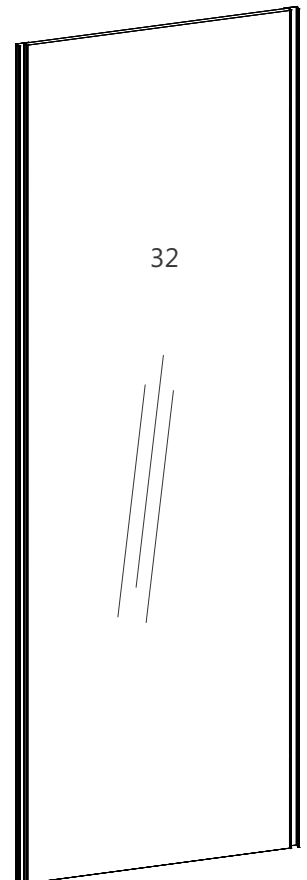
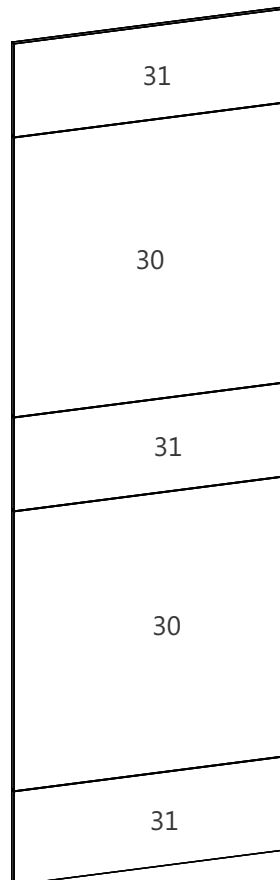
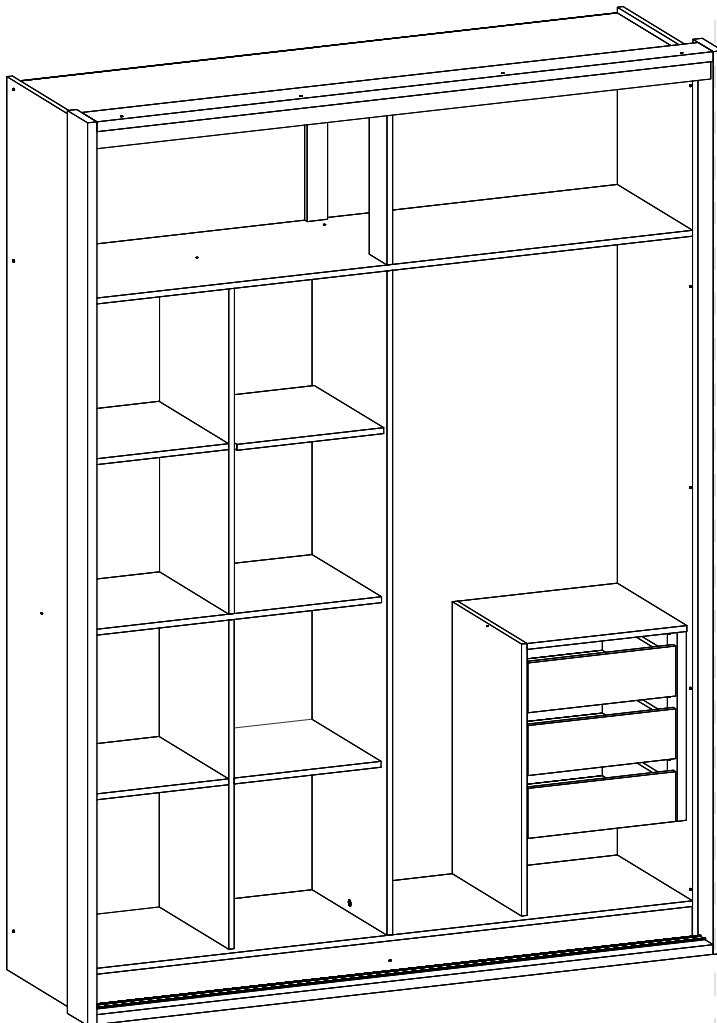
01



01



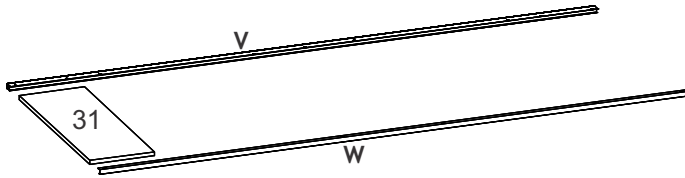
04



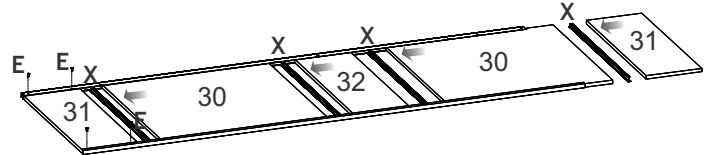


FERRAMENTAS NÃO INCLuíSAS
NO TOOLS INCLUDED
HERRAMIENTAS NO INCLUIDAS

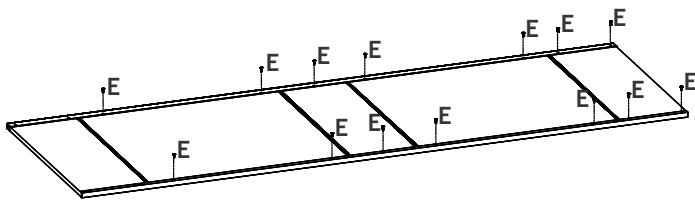
01 Fixar o perfil puxador (V) e testeira (W) alinhado com a base do painel (31)



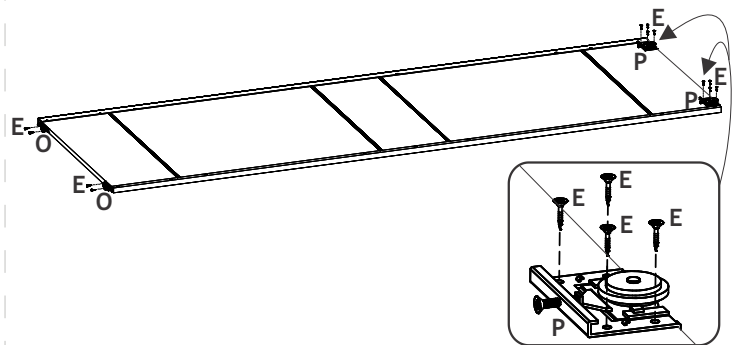
02 Encaixar os painéis (30 e 31) encaixando o perfil de acabamento (X) entre os painéis.



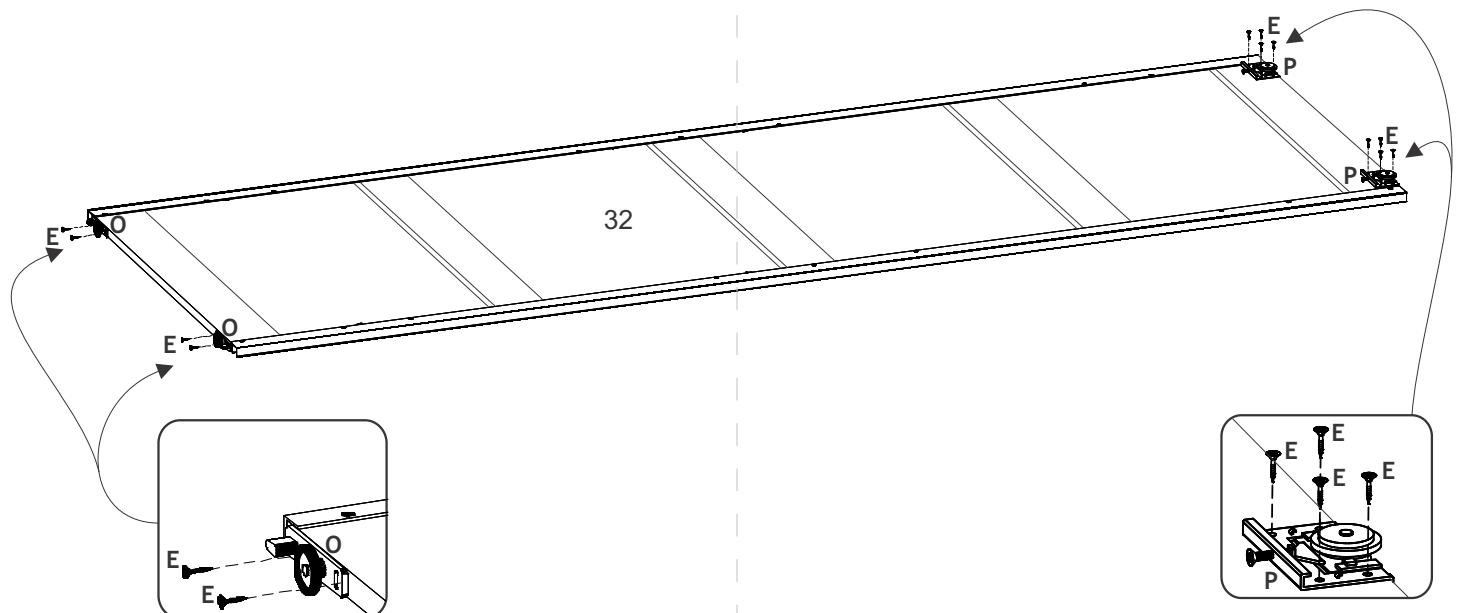
03 Fixar todos painéis.



04 Fixar o rodízio inferior (P) rente aos perfis e rondanas (O) na parte superior da porta.



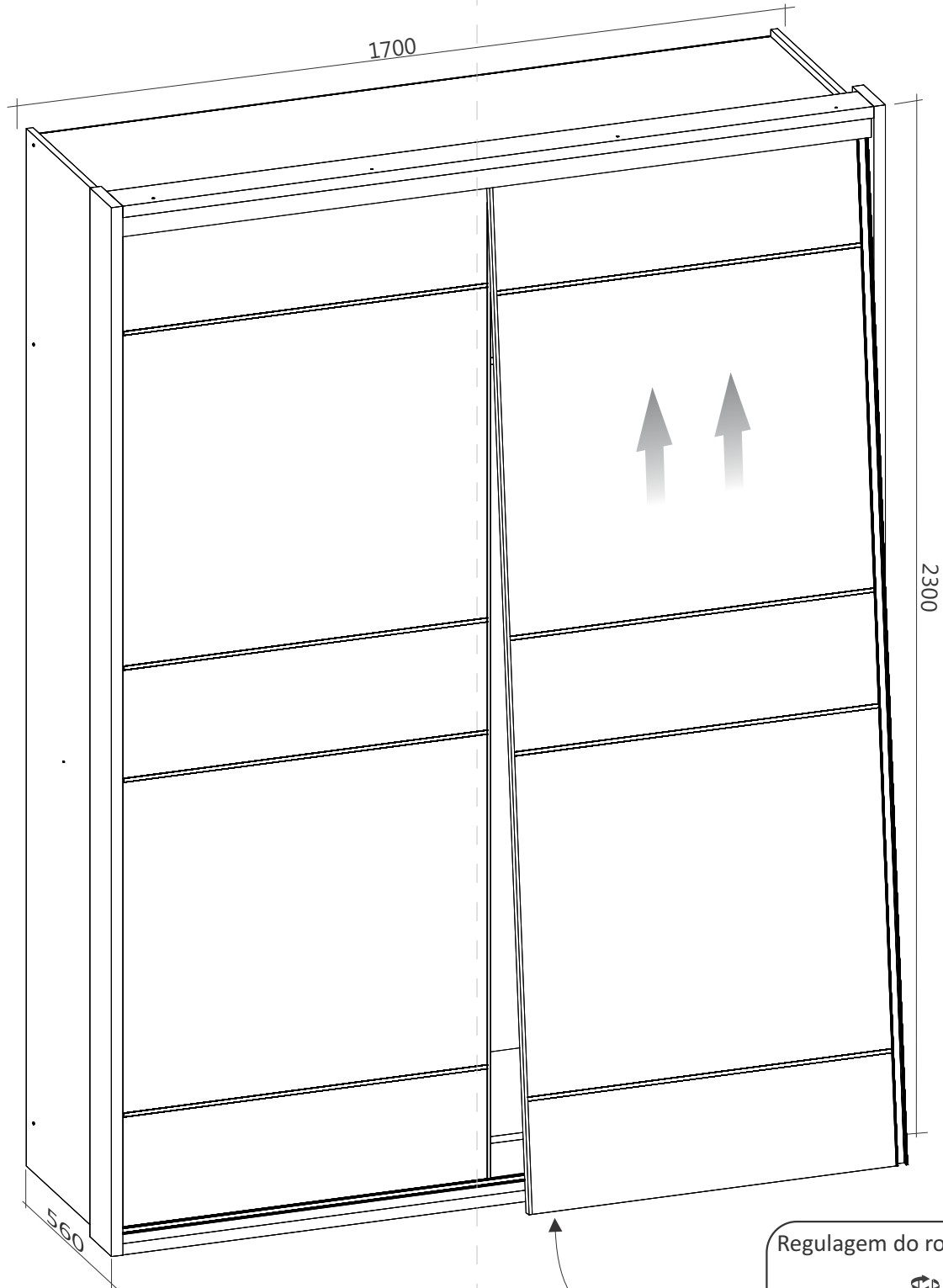
05 Fixar rodízio inferior (P) rente ao perfil e rodízio superior (O).





FERRAMENTAS NÃO INCLUSAS
NO TOOLS INCLUDED
HERRAMIENTAS NO INCLUSAS

- 30 Colocar a porta no lado de dentro do trilho e a outra porta no trilho do lado de fora, encaixar as portas a partir da parte superior alinhando com a parte inferior. Regular o rodízio inferior (P) alinhando as portas com a lateral.



Regulagem do rodízio

