

MB 1038

movelbento
daqui para sua casa

Rua Joana Guindani Tonello, nº 1952 | Distrito Industrial

Cep: 95700-000 | Bento Gonçalves | RS | Brasil

Fone: 55 54 3454 7500

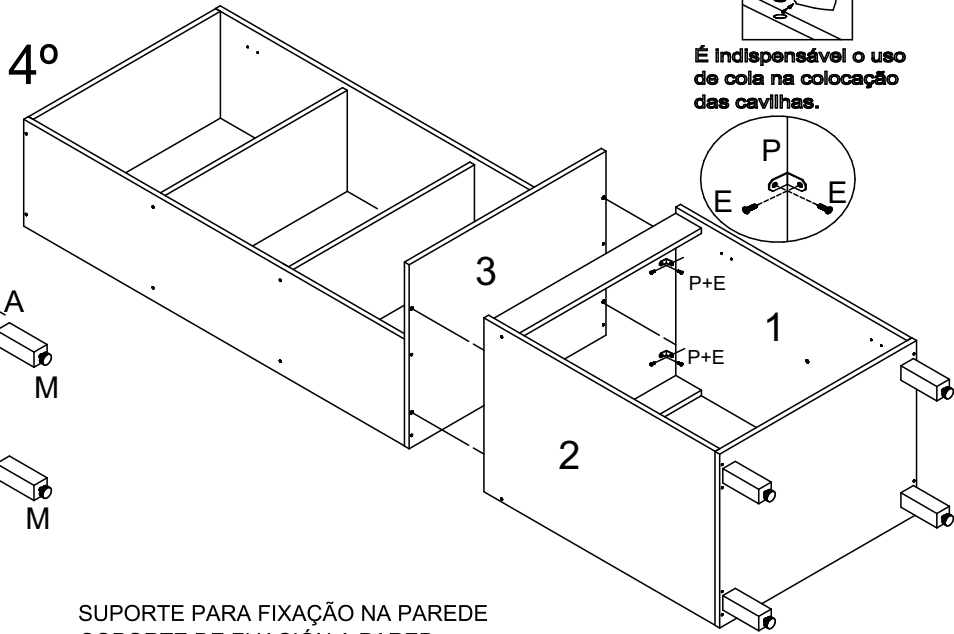
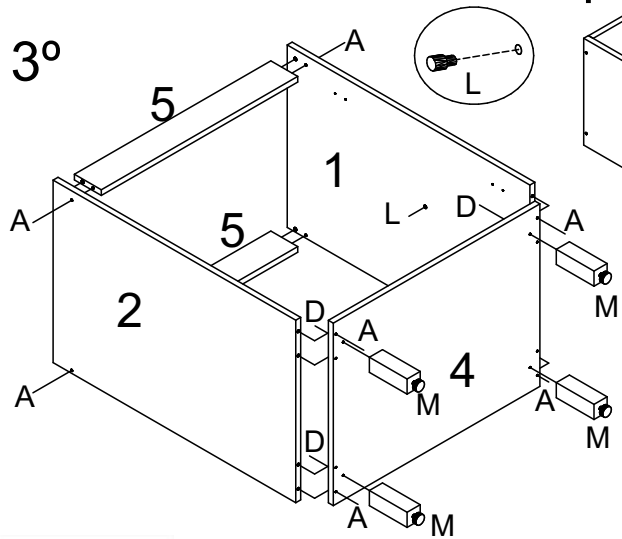
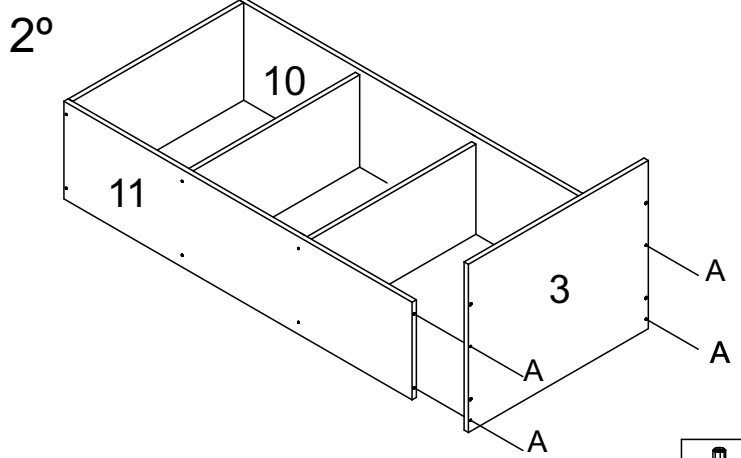
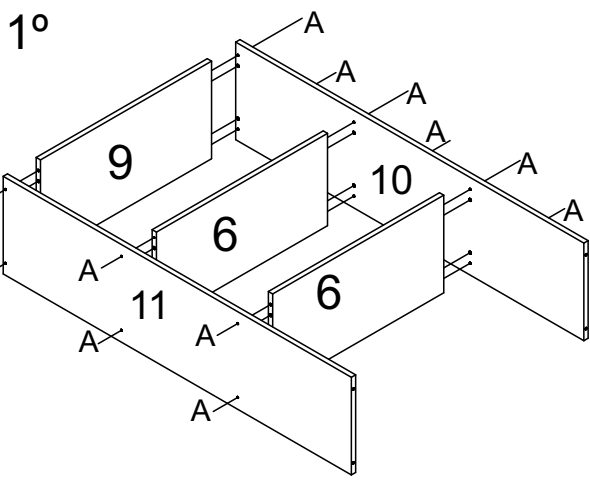
www.movelbento.com.br

LISTA DE ACESSÓRIOS / LISTA DE ACCESORIOS MB 1038

ACESSÓRIO / ACCESORIO	ITEM	DESENHO	DIMENSÕES	QTD.
PARAFUSO / TORNILLO	(A)		5 X 50	24
SUPORE DE FIXAÇÃO / SOPORTE DE FIJACIÓN	(B)			01
CAPA PLÁSTICA / CUBIERTA PLÁSTICA	(C)			01
PARAFUSO / TORNILLO	(D)		4,5 X 45	05
PARAFUSO / TORNILLO	(E)		3,5 X 14	42
BUCHA PLÁSTICA / CASQUILLO	(F)		8 mm	01
PARAFUSO / TORNILLO	(G)		4 X 25	06
DOBRADIÇA / BISAGRA	(H)		—	08
CALÇO DA DOBRADIÇA / CUÑAS DE BISAGRA	(I)		—	08
PREGO / CLAVO	(J)		10 x 10	80
PUXADOR / TIRADOR 77168	(K)		—	02
SUPORE DE PRATELEIRA / SOPORTE DE ESTANTE	(L)		8 X 7	04
PÉ DE COZINHA / PATAS	(M)		170 MM	04
GARRA METÁLICA /	(N)		—	08
PUXADOR / TIRADOR 77486	(O)		—	02
CANTONEIRA / ESQUINA	(P)		22X22	04

LISTA DE PEÇAS / LISTA DE PIEZAS MB 1038

LATERAL DIREITA / LATERAL DERECHO	(1)	77427	740 X 482 X 15	01
LATERAL ESQUERDA / LATERAL IZQUIERDA	(2)	77426	740 X 482 X 15	01
TAMPO CENTRAL / TAPA	(3)	77458	630 X 510 X 15	01
BASE / BASE	(4)	77457	630 X 482 X 15	01
PILASTRA / PILASTRA	(5)	77459	599 X 82 X 15	02
PRATELEIRA / ESTANTE	(6)	77465	599 X 280 X 15	02
PORTA / PUERTA	(7)	77469	670 X 295 X 15	02
PORTA / PUERTA	(8)	78581	782 X 295 X 15	02
PRATELEIRA / ESTANTE	(9)	77460	599 X 296 X 15	02
LATERAL DIREITA / LATERAL DERECHO	(10)	78283	1219 X 296 X 15	01
LATERAL ESQUERDA / LATERAL IZQUIERDA	(11)	78282	1219 X 296 X 15	01
COSTA / FONDO	(12)	77467	625 X 340 X 3	02
COSTA / FONDO	(13)	78613	625 X 394 X 3	02



É indispensável o uso de cola na colocação das cavilhas.



SUPOORTE PARA FIXAÇÃO NA PAREDE
SOPORTE DE FIJACIÓN A PARED

