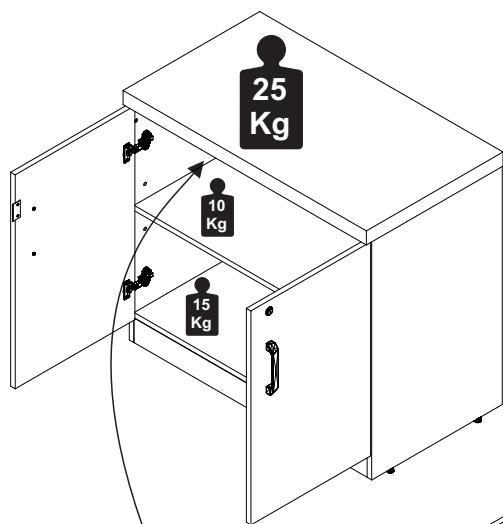
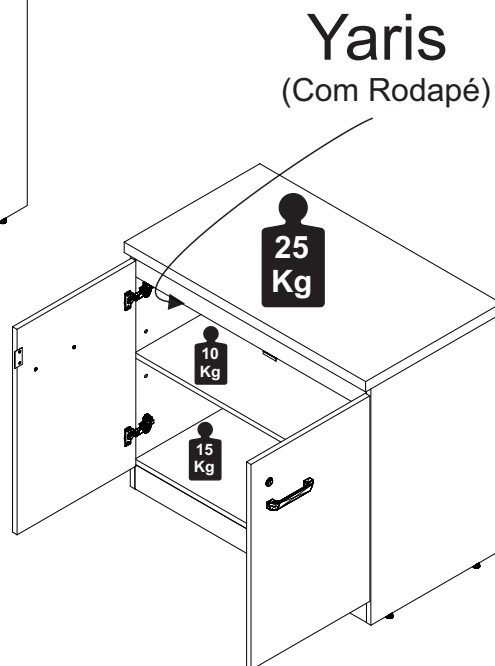


## Capacidade de Carga - Load Capacity - Capacidad de carga



**Start/Espress**  
(Sem Rodapé)



**Yaris**  
(Com Rodapé)

### Manutenção e Limpeza

Vidros: pano levemente umedecido com álcool, seguido de pano seco.  
Madeiras: pano levemente umedecido com água, seguido de pano seco.  
\*Nunca utilizar produtos químicos ou abrasivos.

### Maintenance and Cleaning

Glasses: cloth lightly moistened with alcohol, followed by dry cloth.  
Woods: cloth slightly moistened with water, followed by cloth seco.  
\*Never use chemicals or abrasives.

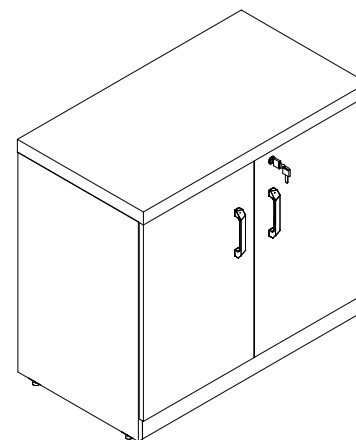
### Mantenimiento y Limpieza

Vidrios: legeramente humedecido con alcohol, seguido de un paño seco.  
Madera: ligeramente humedecido con agua, seguido de un paño seco.  
\*No utilice nunca productos químicos o abrasivos.

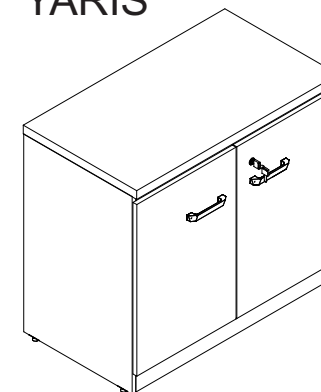
## INSTRUÇÕES DE MONTAGEM ASSEMBLY INSTRUCTIONS INSTRUCCIONES DE MONTAJE

### ARMÁRIO BAIXO LOW CABINET ARMARIO BAJO

START/EXPRESS



YARIS



REF. #SAT-YAR8073/EXP-8074



MOBILIÁRIO  
PARA ESCRITÓRIO

GEBB Work Ind. de Móveis Ltda.  
Rua Felix Roman, 190  
São Valentin

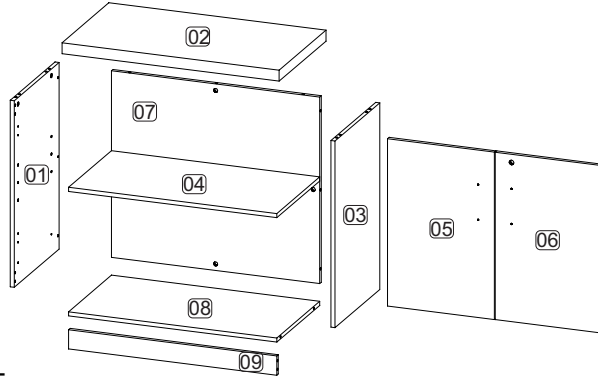
95709-170 - Bento Gonçalves - RS - Brasil  
Fone: (0XX54) 3454-1105 - (0XX54) 3453-1407  
Phone: (0XX54) 3454-1105 - (0XX54) 3453-1407

E-mail: [pedidos@gebbwork.com.br](mailto:pedidos@gebbwork.com.br)  
[www.gebbwork.com.br](http://www.gebbwork.com.br)

WhatsApp: +55 54 99177-8324

## LISTA DE PEÇAS START/EXPRESS

- 01 Lateral Esquerda (1x)
- 02 Tampo Engros. 40mm (1x)
- 03 Lateral Direita (1x)
- 04 Prateleira Móvel (1x)
- 05 Porta Esquerda (1x)
- 06 Porta Direita (1x)
- 07 Costa (1x)
- 08 Prateleira Fixa (1x)
- 09 Rodapé (1x)



### LIST OF PIECES START

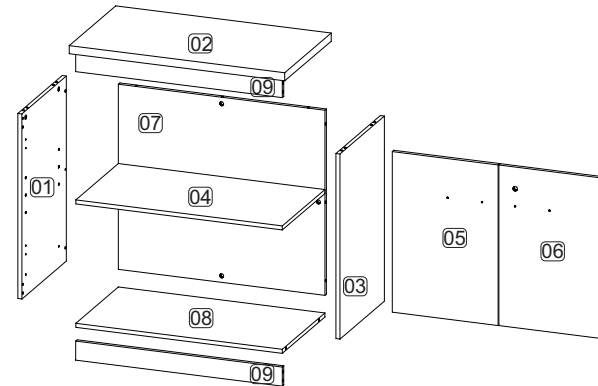
01 Left Side	(1x)	01 Lateral Izquierda	(1x)
02 Top 40mm	(1x)	02 Tapa 40mm	(1x)
03 Right Side	(1x)	03 Lateral Derecha	(1x)
04 Mobile Shelf	(1x)	04 Estante Móvil	(1x)
05 Left Door	(1x)	05 Puerta Izquierda	(1x)
06 Right Door	(1x)	06 Puerta Derecha	(1x)
07 Coast	(1x)	07 Costa	(1x)
08 Fixed Shelf	(1x)	08 Estante Fijo	(1x)
09 Footer	(1x)	09 Pie	(1x)

### LISTA DE PIEZAS START

01 Lateral Izquierda	(1x)
02 Tapa 40mm	(1x)
03 Lateral Derecha	(1x)
04 Estante Móvil	(1x)
05 Puerta Izquierda	(1x)
06 Puerta Derecha	(1x)
07 Costa	(1x)
08 Estante Fijo	(1x)
09 Pie	(1x)

## LISTA DE PEÇAS YARIS

- 01 Lateral Esquerda (1x)
- 02 Tampo Engros. 30mm (1x)
- 03 Lateral Direita (1x)
- 04 Prateleira Móvel (1x)
- 05 Porta Esquerda (1x)
- 06 Porta Direita (1x)
- 07 Costa (1x)
- 08 Prateleira Fixa (1x)
- 09 Rodapé (2x)



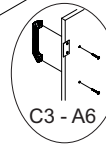
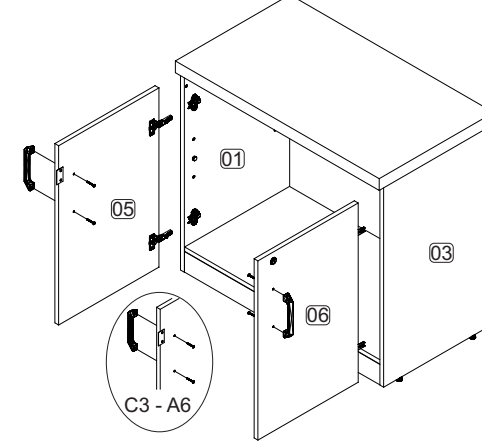
### LIST OF PIECES YARIS

01 Left Side	(1x)	01 Lateral Izquierda	(1x)
02 Top 30mm	(1x)	02 Tapa 30mm	(1x)
03 Right Side	(1x)	03 Lateral Derecha	(1x)
04 Mobile Shelf	(1x)	04 Estante Móvil	(1x)
05 Left Door	(1x)	05 Puerta Izquierda	(1x)
06 Right Door	(1x)	06 Puerta Derecha	(1x)
07 Coast	(1x)	07 Costa	(1x)
08 Fixed Shelf	(1x)	08 Estante Fijo	(1x)
09 Footer	(2x)	09 Pie	(2x)

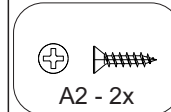
### LISTA DE PIEZAS YARIS

01 Lateral Izquierda	(1x)
02 Tapa 30mm	(1x)
03 Lateral Derecha	(1x)
04 Estante Móvil	(1x)
05 Puerta Izquierda	(1x)
06 Puerta Derecha	(1x)
07 Costa	(1x)
08 Estante Fijo	(1x)
09 Pie	(2x)

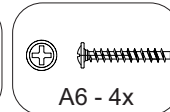
## START/EXPRESS



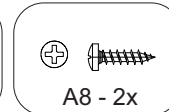
C3 - A6



A2 - 2x



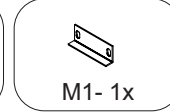
A6 - 4x



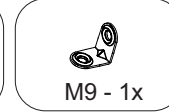
A8 - 2x



C3 - 2x

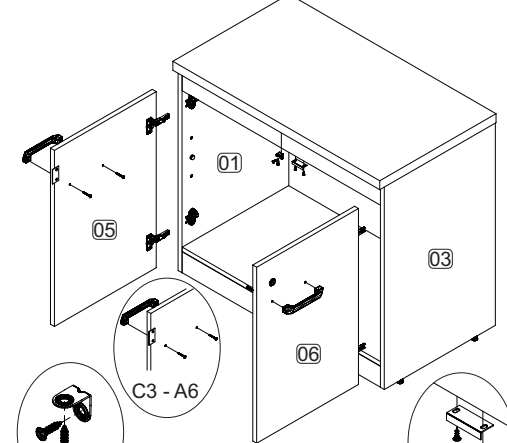


M1 - 1x

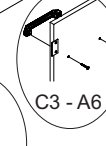


M9 - 1x

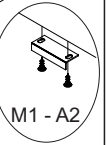
## YARIS



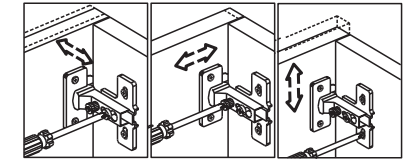
M9 - A8



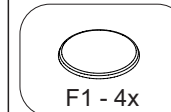
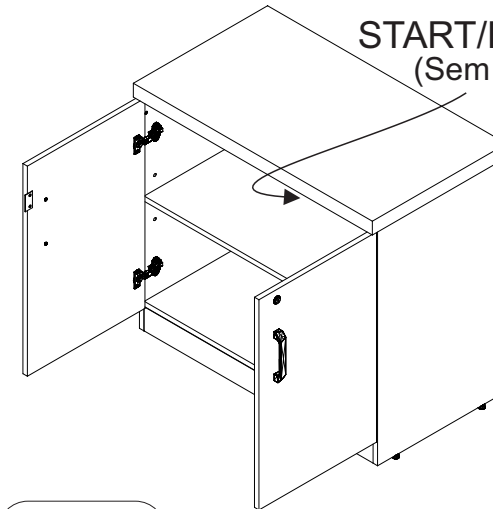
C3 - A6



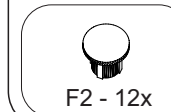
M1 - A2



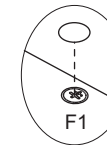
## START/EXPRESS (Sem Rodapé)



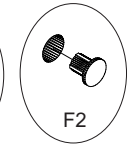
F1 - 4x



F2 - 12x

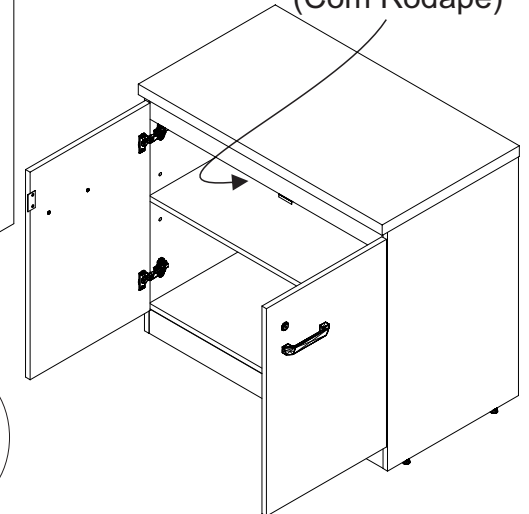


F1

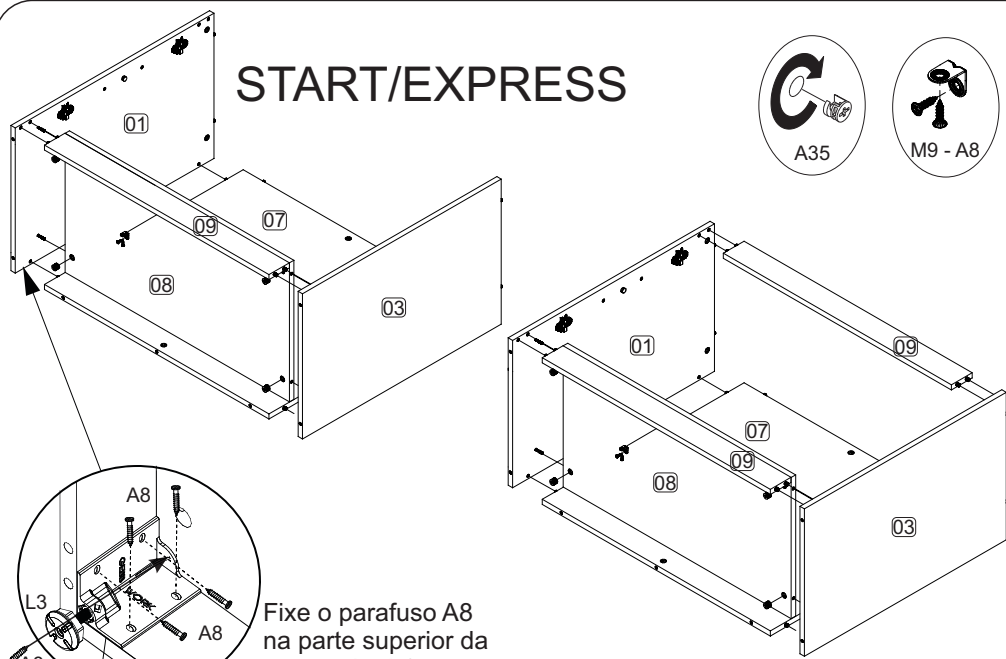


F2

## YARIS (Com Rodapé)



# START/EXPRESS

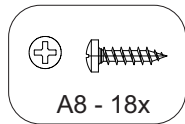


A35



M9 - A8

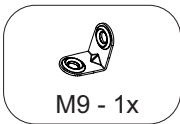
Fixe o parafuso A8 na parte superior da cantoneira L15.



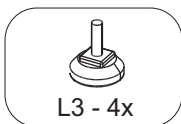
A8 - 18x



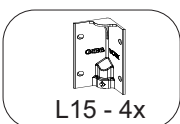
A35 - 6x



M9 - 1x

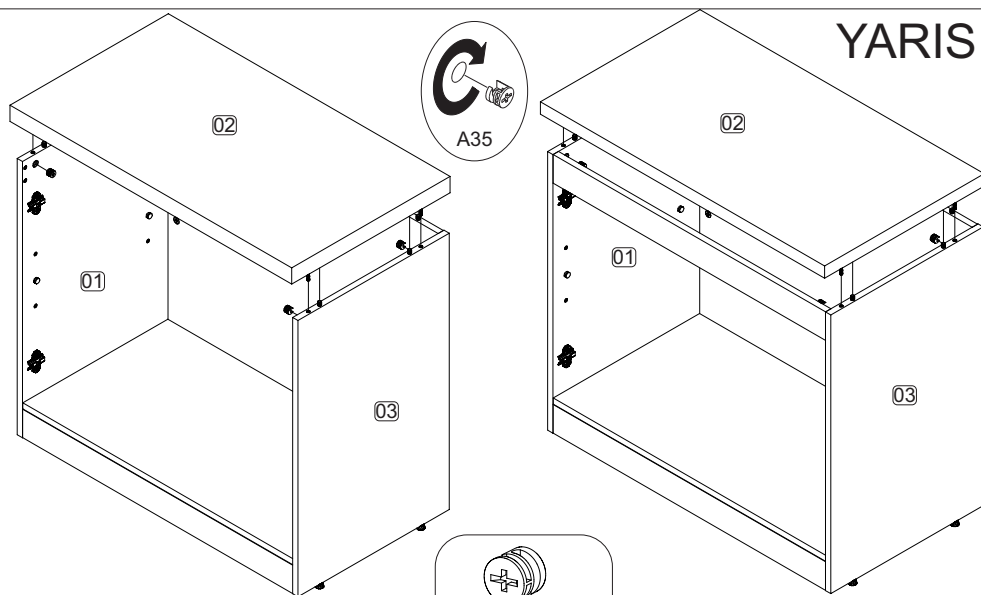


L3 - 4x



L15 - 4x

# YARIS



A35



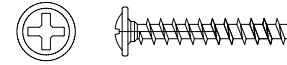
A35 - 5x

# ACESSÓRIOS ACCESSORIES ACCESORIOS

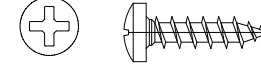
A2 - PARAF. 3,5x14 CC  
**6x**



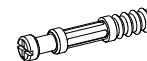
A5 - PARAF. 3,5x25 CF  
PLÁST. **4x**



A8 - PARAF. 4,0x14 CP  
**36x**



A32 - PARAF. MINIFIX  
**11x**



A35 - TAMBOR  
MINIFIX **11x**



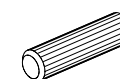
B2 - SUPORTE PRAT.  
PLÁST. 8x7 **4x**



C3 - PUXADOR ECON  
**2x**



D1 - CAVILHA 8x30  
**22x**



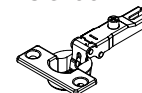
F1 - TAPA FURO ø18  
**4x**



F2 - TAPA FURO  
ENCAIXE ø8 **12x**



G1 - DOBRADIÇA  
CANECO 35 **4x**



G2 - CALÇO P/  
DOBRAD. CANECO 35  
**4x**



I1 - FECHADURA **1x**



M5 - BATENTE P/  
PORTA 02 FUROS **1x**



M9 - CANTONEIRA L  
02 FUROS **2x**



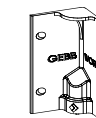
M1 - CHAPA L 02  
FUROS OBLONGO **1x**



B25 - SEPARADOR  
P/ FECHADURA **1x**



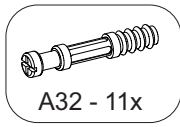
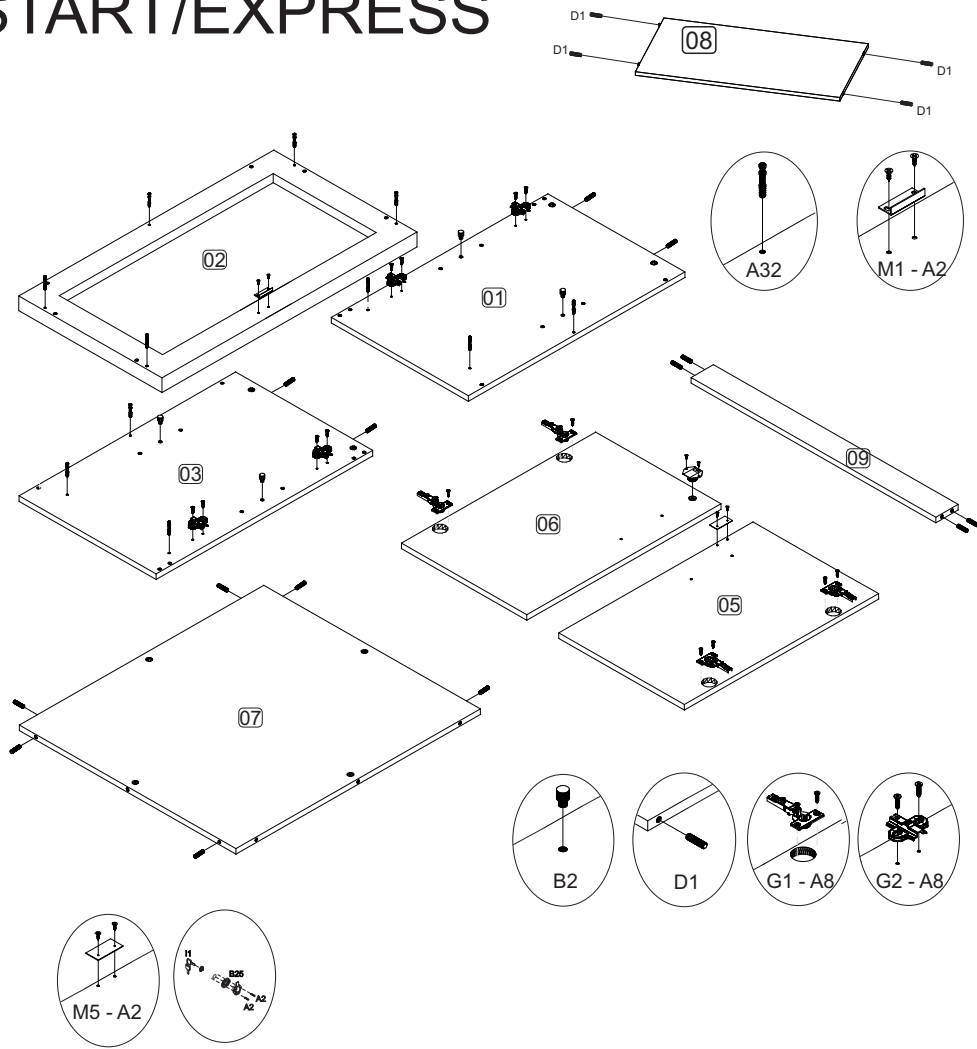
L15 - CANTONEIRA P/ SAPATA  
70X40X40 **4x**



L3 - SAPATA PLAST. 1/4  
**4x**

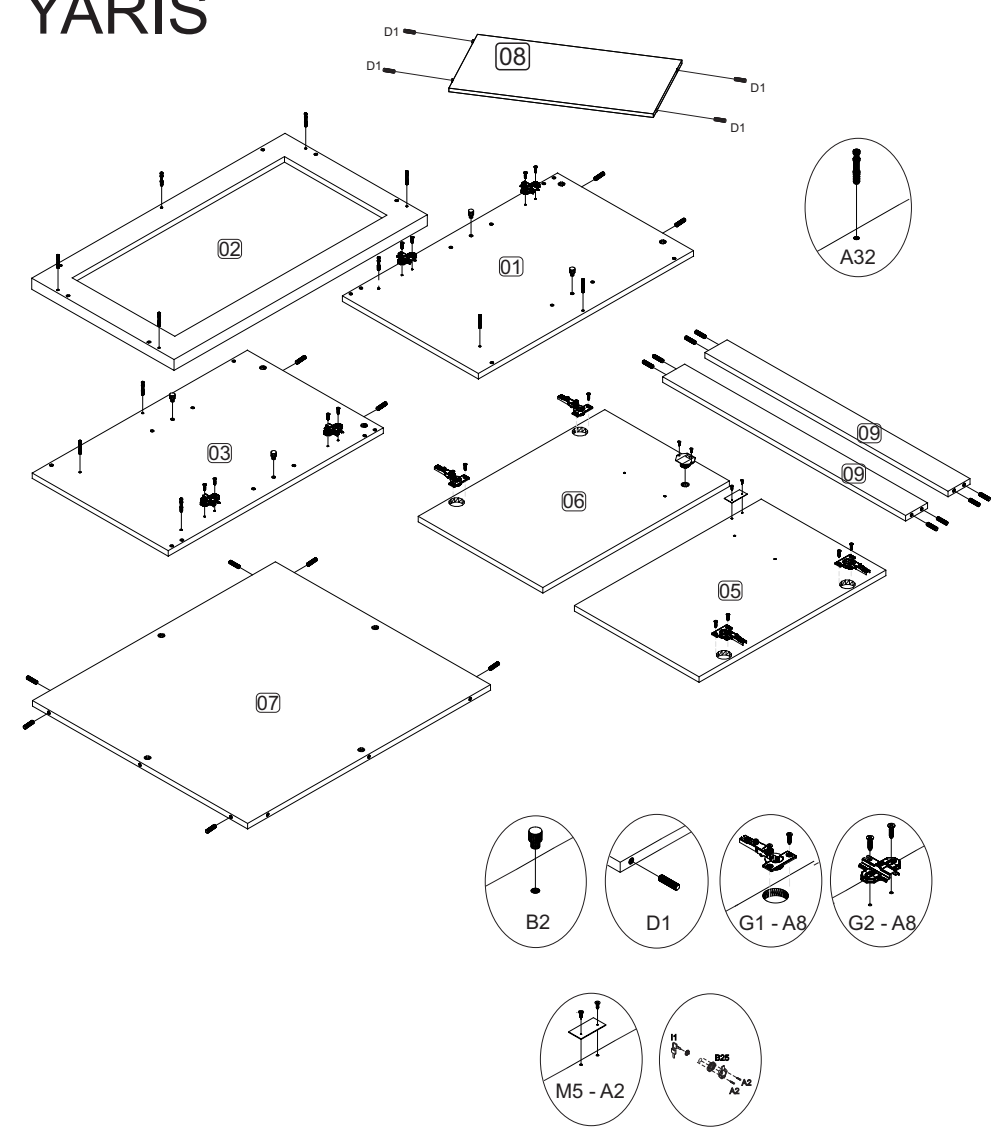


# START/EXPRESS



- |  |  |  |  |  |
|--|--|--|--|--|
|  |  |  |  |  |
|  |  |  |  |  |

# YARIS



- |  |  |  |  |  |
|--|--|--|--|--|
|  |  |  |  |  |
|  |  |  |  |  |