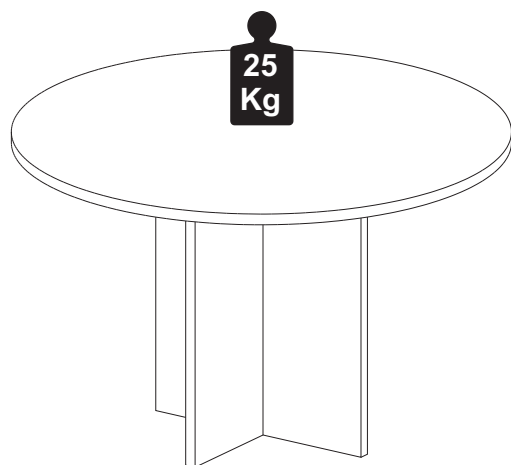


Capacidade de Carga - Load Capacity - Capacidad de carga



Manutenção e Limpeza

Vidros: pano levemente umedecido com álcool, seguido de pano seco.
Madeiras: pano levemente umedecido com água, seguido de pano seco.
*Nunca utilizar produtos químicos ou abrasivos.

Maintenance and Cleaning

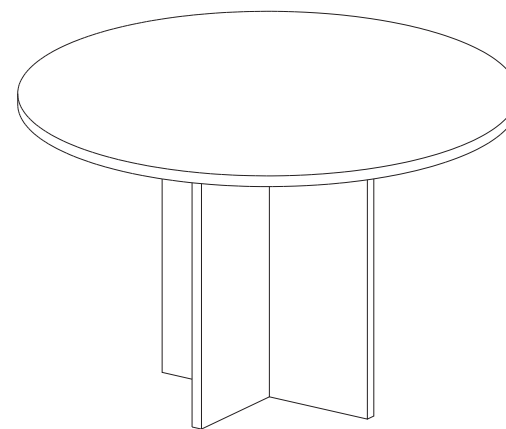
Glasses: cloth lightly moistened with alcohol, followed by dry cloth.
Woods: cloth slightly moistened with water, followed by cloth seo.
*Never use chemicals or abrasives.

Mantenimiento y Limpieza

Vidrios: legeramente humedecido con alcohol, seguido de un paño seco.
Madera: ligeramente humedecido con agua, seguido de un paño seco.
*No utilice nunca productos quimicos o abrasivos.

INSTRUÇÕES DE MONTAGEM ASSEMBLY INSTRUCTIONS INSTRUCCIONES DE MONTAJE

MESA DE REUNIÃO MESA DE CONFERENCIA CONFERENCE TABLE



REF. #EXP1200

 **GEBB WORK**
MOBILIÁRIO PARA ESCRITÓRIO

GEbb Work Ind. de Móveis Ltda.
Rua Felix Roman, 190
São Valentin

95709-170 - Bento Gonçalves - RS - Brasil
Fone: (0XX54) 3454-1105 - (0XX54) 3453-1407
Phone: (0XX54) 3454-1105 - (0XX54) 3453-1407

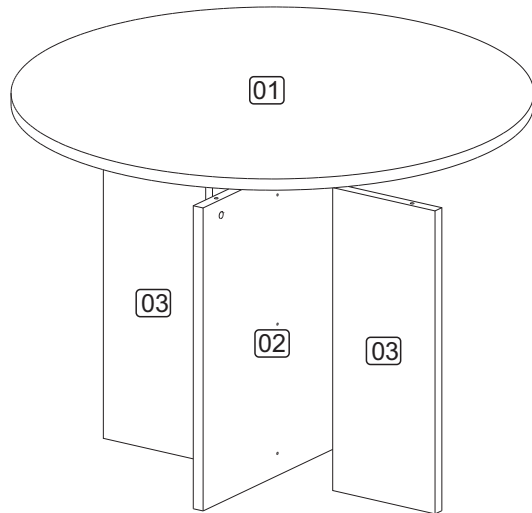
E-mail: pedidos@gebbwork.com.br
www.gebbwork.com.br

WhatsApp: +55 54 99177-8324



LISTA DE PEÇAS

- 01 - Tampo
- 02 - Painel Lateral Maior
- 03 - Painel Lateral Menor

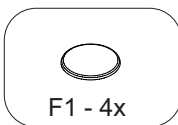
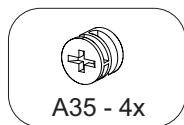
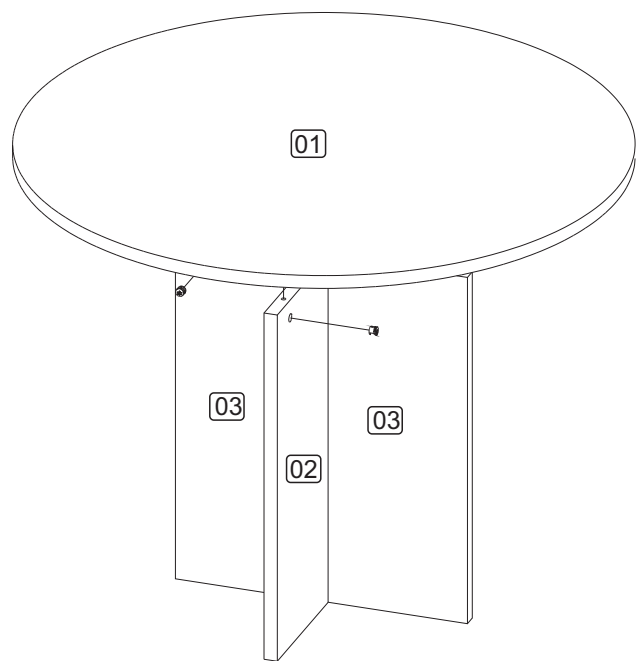


LISTA DE PIEZAS

- 01 - Tapa
- 02 - Panel Lateral Mayor
- 03 - Panel Lateral Menor

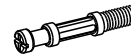
PARTS IDENTIFICATION

- 01 - Top
- 02 - Side Panel Larger
- 03 - Side Panel Smaller

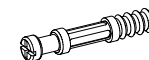


ACESSÓRIOS ACCESSORIES ACCESORIOS

A29 - PARAF. MINIFIX
M6x33m **4x**



A32 - PARAF. MINIFIX
6x



A35 - TAMBOR
MINIFIX **10x**



A36 - BUCHA M6x13
4x



F1 - TAPA FURO \varnothing 18
10x



L2 - SAPATA PLAST.
SEXT. **4x**



L5 - BUCHA PLÁSTICA
P/SAPATA 5/16 **4x**



