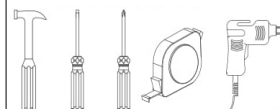


MANUAL COMPLETO COMPLETE MANUAL



DEMÓBILE Indústria de Móveis Ltda.
Rua : Jurutau, 1350 - Pq. Industrial II.
Cep.: 86703-070
Arapongas - PR - Brasil
demobile@demobile.com.br



Avisos

1. Ler atentamente as instruções do manual antes de iniciar a montagem do móvel.
2. A montagem deverá ser feita em superfície limpa e plana, aconselhamos forrar o chão com a embalagem do produto, para não danificar.
3. Os parafusos devem ser apertados periodicamente.
4. Evitar batidas e contato com objetos cortantes.
5. O peso máximo de carga informado refere-se a objetos distribuídos de maneira uniforme sobre toda área de contato da peça.

Limpeza e Conservação

Efetuar a limpeza somente com pano macio limpo e seco.
Não Utilizar produtos abrasivos ou químicos.

Garantia

1. O fabricante responsabiliza-se apenas pelas peças do produto.
2. A montagem incorreta acarretará na perda da garantia e das assistências, desta forma o produto deverá ser montado por profissional qualificado.
3. Não estão cobertos pela garantia problemas que tenham origem na utilização inadequada do produto ou na exposição do mesmo a intempéries como: infiltrações, infestação de pragas em geral, aparecimento de mofo e outros, decorrentes do ambiente de instalação.

Assistência Técnica: Em caso de peças em assistência técnica é necessário que as mesmas sejam solicitadas junto a loja ou site no qual a compra do produto foi realizada

Warnings

1. Read the manual instructions carefully before starting to assemble the furniture.
2. The assembly must be done in clean and flat surface, we advise to put the product packaging on the floor, not to damage it during the assembling.
3. The screws must be tightened periodically.
4. Avoid hitting and contacting sharp objects.
5. The payload informed refers to the objects distributed all over the piece contact area.

Cleaning and conservation

Clean the product just with a soft, cleaned and dry cloth.
Do not use abrasive or chemicals products.

Warranty

1. The manufacturer is only responsible for product parts.
2. Incorrect assembling will make you lost the guarantee and assistance, in this way the product must be assembled by qualified professional.
3. It is Not covered by the warranty problems caused by an inappropriate use of the product or product exposure even in bad weather, such as: infiltrations, pest infestation in general, appearance of mold and others, caused by the installation environment.

Technical Assistance: Damaged pieces! Ask on the stores you bought it.

Advertencias

1. Lee atentamente las instrucciones del manual antes de empezar a armar los muebles.
2. El montaje debe hacerse en superficie limpia y plana, utilice el empaque del Producto para cubrir el piso
3. Los tornillos deben ser apretados periódicamente
4. Evite golpear y chocar objetos punzantes
5. El peso máximo de carga tiene relación a los objetos distribuydos sobre toda el área de contacto de la pieza.

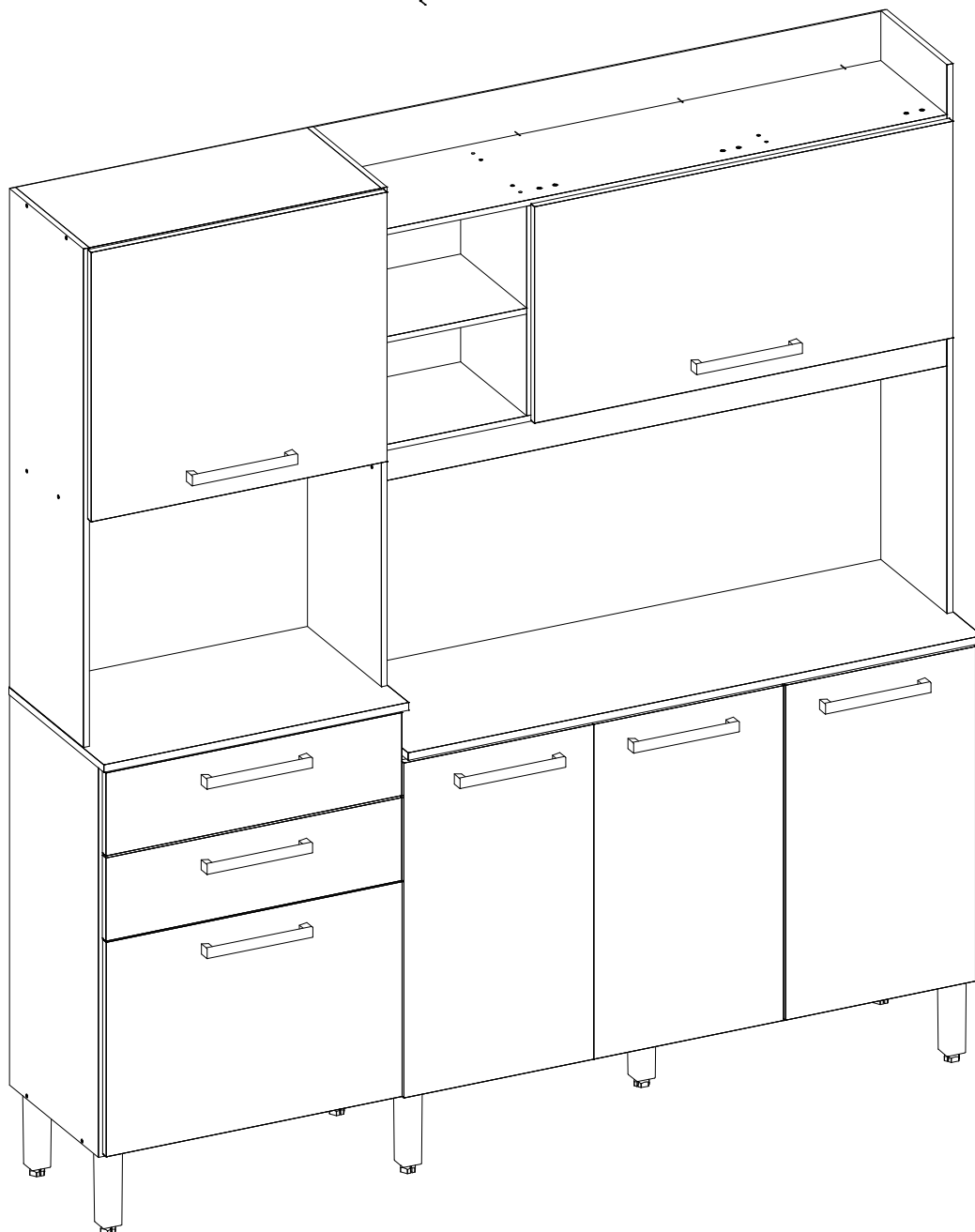
Limpeza y conservación

Limpiar solo con un trapo suave, limpio y seco
No utilice productos abrasivos o productos químicos

Garantía

1. El fabricante solo es responsable a las partes del producto.
2. Armar incorrectamente supone la pérdida de garantía y repuestos, de esta manera el producto debe ser ensamblado por profesional calificado
3. No es garantizado problemas derivados del uso inapropiado del producto, o exposición del producto al mal tiempo, como: Infiltraciones, infestación de plagas en general, aparición de moho y otros.

Asistencia técnica: en caso de piezas rotas es necesario que sea solicitadas las mismas a la tienda o sitio web donde se compró el producto.



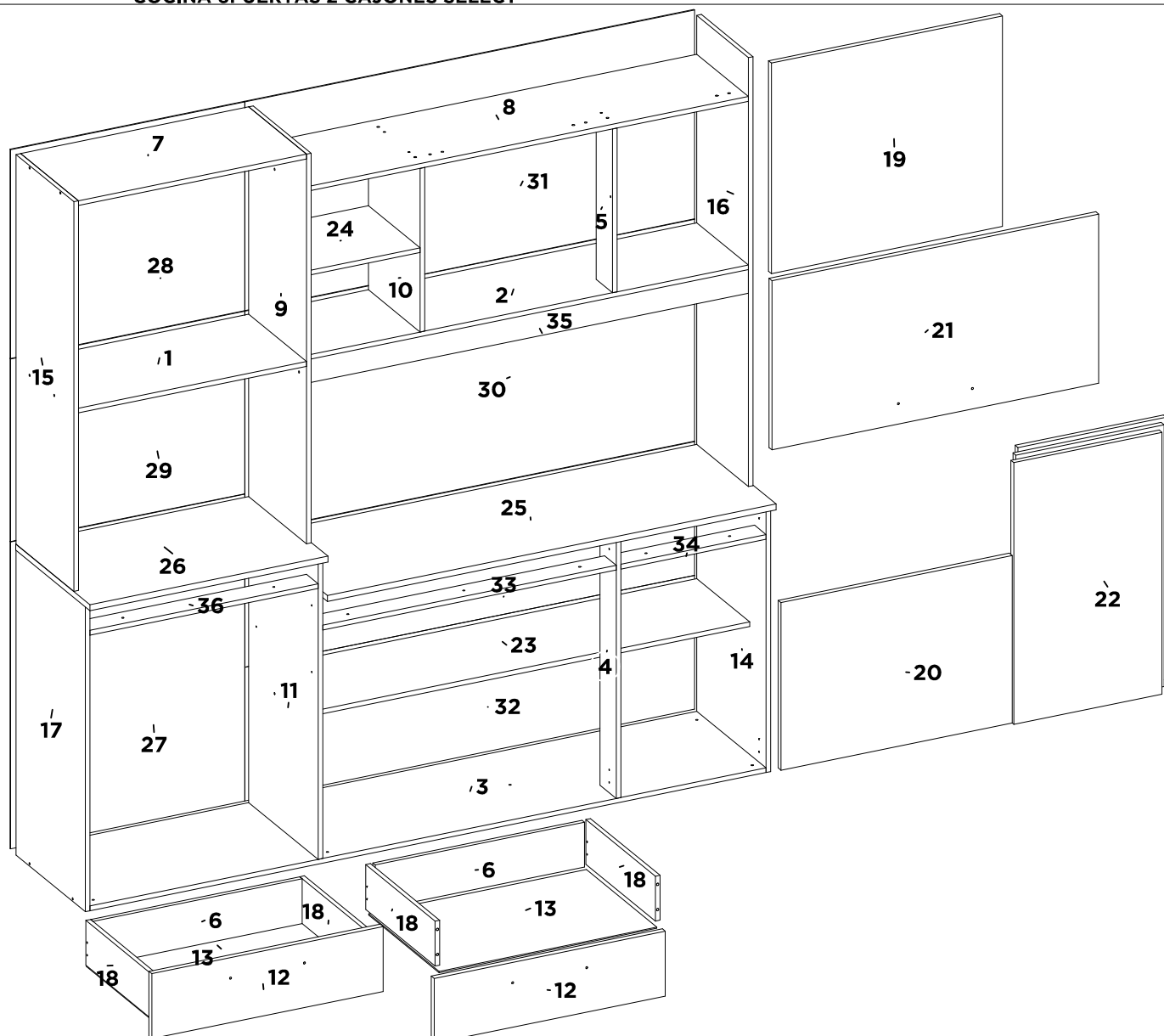
96211 KIT COZINHA 06 PORTAS 02 GAVETAS SELECT

96211 KITCHEN 6 DOORS 2 DRAWERS SELECT

96211 COCINA 6PUERTAS 2 CAJONES SELECT

96211

KIT COZINHA 06 PORTAS 02 GAVETAS SELECT
KITCHEN 6 DOORS 2 DRAWERS SELECT
COCINA 6PUERTAS 2 CAJONES SELECT

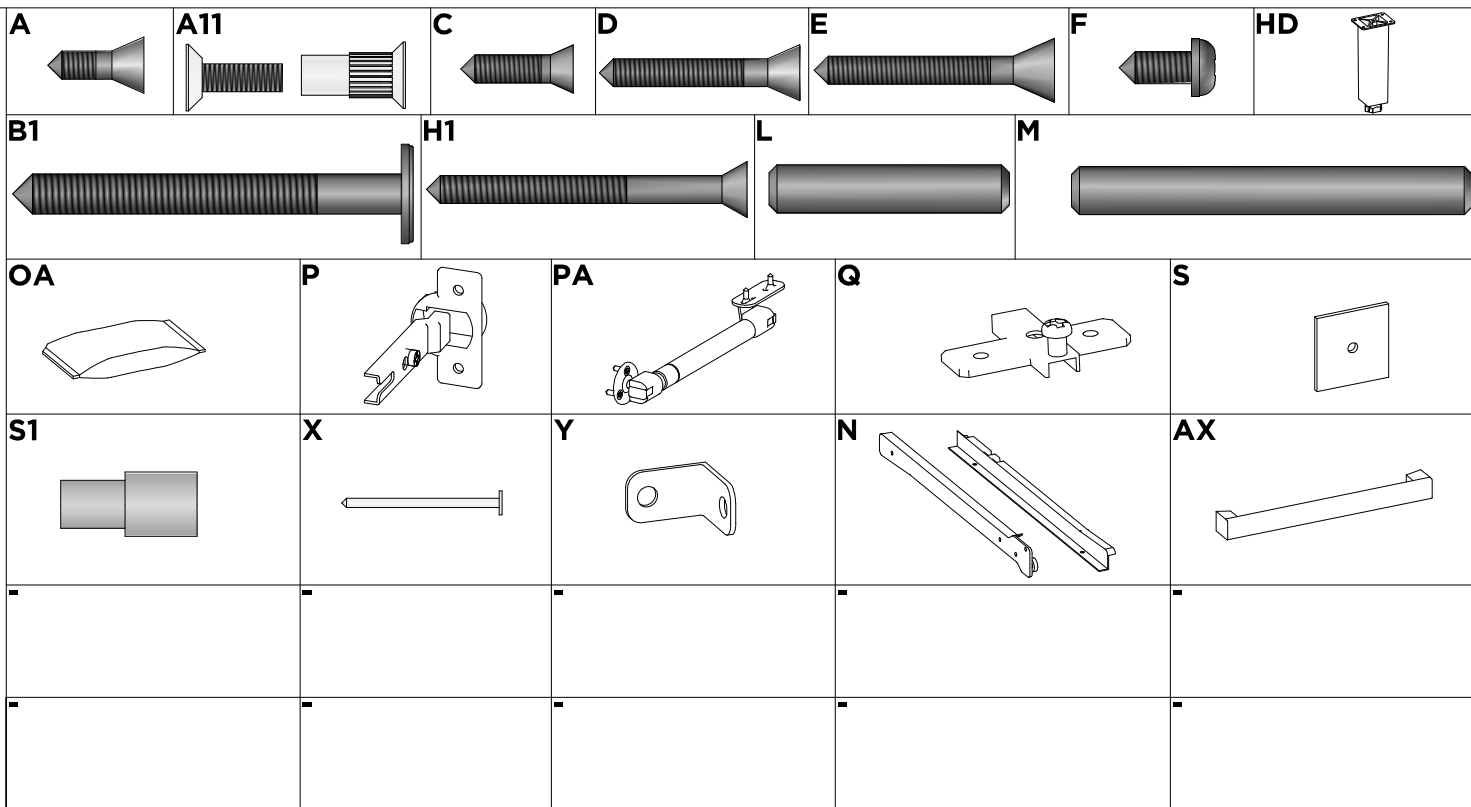


SEQ.	CODIGO	AVENA GRAFITO	AMENDOLA BRANCO	AMENDOLA GRAFITO	REF_04	REF_05	REF_06	REF_07	DESCRIÇÃO DE PECAS DESCRIPTION OF PARTS DESCRIPCION DE LAS PIEZAS	DESCRIPTION_EN	DESCRIPCION_ES	DIMENSÕES / QUANTIDADE DIMENSIONS / QUANTITY DIMENSIONES / CANTIDAD	QTD
1	03206	157	138	138	-	-	-	-	BASE INTERMEDIARIA MENOR	MINOR BASE INTERMEDIAN	BASE INTERMEDIARIA MENOR	592 X 300 X 12	1
2	03207	158	136	136	-	-	-	-	BASE INTERMEDIARIA MAIOR	SHELF	ESTANTERIA	1151 X 268 X 12	1
3	03208	157	138	138	-	-	-	-	BASE	BASE	BASE	1755 X 360 X 12	1
4	05118	157	138	138	-	-	-	-	BATENTE FRONTAL DO BALCAO	SOPORTE FRONTAL	SOPORTE FRONTAL	663 X 85 X 12	1
5	05119	157	138	138	-	-	-	-	BATENTE FRONTAL SUPERIOR	FRONT SUPPORT	SOPORTE FRONTAL	416 X 85 X 12	1
6	06169	157	138	138	-	-	-	-	CONTRA FUNDO	DRAWER BACK	FONDO DEL CAJON	543 X 114 X 12	2
7	07155	157	138	138	-	-	-	-	CHAPEU DO PANELEIRO	MINOR TOP TRAY	TRAVESANO MENOR	592 X 300 X 12	1
8	07156	157	138	138	-	-	-	-	CHAPEU MAIOR	LARGER TOP TRAY	TRAVESANO MAYOR	1151 X 268 X 12	1
9	08396	158	136	136	-	-	-	-	DIVISAO SUPERIOR ESQUERDA	TOP LEFT DIVISION	DIVISION IZQUIERDA SUPERIOR	990 X 300 X 12	1
10	08397	158	136	136	-	-	-	-	DIVISAO DO NICH	RIGHT DIVISION	DIVISION DERECHA	416 X 268 X 12	1
11	08477	158	136	136	-	-	-	-	DIVISAO INFERIOR ESQUERDA DO BALCAO	LEFT DIVISION KITCHEN COUNTER	DIVISION IZQUIERDA DEL BALCON	763 X 360 X 12	1
12	09219	163	153	151	-	-	-	-	FRENTE DE GAVETA	DRAWER FRONT	FRENTE DEL CAJON	600 X 165 X 15	2
13	10146	157	138	138	-	-	-	-	FUNDO GAVETA	DRAWER BASE	FONDO DEL CAJON	565 X 366 X 3	2
14	11493	158	136	136	-	-	-	-	LATERAL INFERIOR DIREITA DO BALCAO	RIGHT SIDE KITCHEN COUNTER	LATERAL DERECHA DEL BALCON	675 X 360 X 12	1
15	11495	158	136	136	-	-	-	-	LATERAL SUPERIOR ESQUERDA	TOP LEFT SIDE	LATERAL IZQUIERDA SUPERIOR	990 X 300 X 12	1
16	11496	158	136	136	-	-	-	-	LATERAL SUPERIOR DIREITA	TOP RIGHT SIDE	LATERAL SUPERIOR DERECHA	1090 X 268 X 12	1
17	11652	158	136	136	-	-	-	-	LATERAL INFERIOR ESQUERDA DO BALCAO	LEFT SIDE KITCHEN COUNTER	LATERAL IZQUIERDA DEL BALCON	775 X 360 X 12	1
18	12004	157	138	138	-	-	-	-	LATERAL DE GAVETA	DRAWER SIDE	LATERAL DEL CAJON	360 X 114 X 12	4
19	14350	163	153	151	-	-	-	-	PORTA SUPERIOR PANELEIRO	TOP DOOR SIDE CABINET	PUERTA SUPERIOR DEL GABINETE DE OLLAS	600 X 535 X 15	1
20	14351	163	153	151	-	-	-	-	PORTA INFERIOR DO PANELEIRO	BOTTOM DOOR CABINET	PUERTA INFERIOR DEL GABINETE DE OLLAS	600 X 426 X 15	1
21	14354	163	153	151	-	-	-	-	PORTA BASCULANTE	TILTING DOOR	PUERTA ABATIBLE	848 X 430 X 15	1
22	14355	163	153	151	-	-	-	-	PORTA DO BALCAO	DOOR KITCHEN COUNTER	PUERTA DEL BALCON	665 X 385 X 15	3
23	15218	157	138	138	-	-	-	-	PRATELEIRA DO BALCAO	SHELF KITCHEN COUNTER	ESTANTERIA DEL BALCON	1151 X 275 X 12	1
24	15219	158	136	136	-	-	-	-	PRATELEIRA EXTERNA	SHELF	ESTANTERIA	299 X 268 X 12	1
25	19292	159	134	134	-	-	-	-	TAMPO MAIOR	LARGER TOP	TAPA MAYOR	1164 X 385 X 15	1
26	19293	159	134	134	-	-	-	-	TAMPO MENOR	MINOR TOP	TAPA MENOR	618 X 385 X 15	1
27	20495	157	138	138	-	-	-	-	TRASEIRO DO GAVETEIRO	REAR DRAWER	TRASERO DEL CAJON	780 X 608 X 3	1
28	20498	157	138	138	-	-	-	-	TRASEIRO SUPERIOR PANELEIRO	TOP REAR SIDE CABINET	TRASERO SUPERIOR DEL GABINETE DE OLLAS	608 X 531 X 3	1
29	20499	157	138	138	-	-	-	-	TRASEIRO DO MICROONDAS	REAR MICROWAVE	TRASERO DEL MICROONDAS	608 X 464 X 3	1
30	20501	157	138	138	-	-	-	-	TRASEIRO CENTRAL	BACK CENTRAL PANEL	TRASERO CENTRAL	1167 X 564 X 3	1
31	20502	157	138	138	-	-	-	-	TRASEIRO SUPERIOR	TOP REAR	TRASERO SUPERIOR	1167 X 531 X 3	1
32	20503	157	138	138	-	-	-	-	TRASEIRO DO BALCAO	REAR KITCHEN COUNTER	TRASERO DEL BALCON	1167 X 340 X 3	2
33	29128	157	138	138	-	-	-	-	VISTA DA PORTA MAIOR	DRAWER'S SECURITY SUPPORT	TRAVESA DE CAJÓN	762 X 60 X 12	1
34	29129	157	138	138	-	-	-	-	VISTA DA PORTA MENOR	DRAWER'S SECURITY SUPPORT	TRAVESA DE CAJÓN	377 X 60 X 12	1
35	29130	158	136	136	-	-	-	-	VISTA FRONTAL	FRONT CRANKCASE	TRAVESA FRONTAL	1151 X 60 X 12	1
36	29139	157	138	138	-	-	-	-	VISTA DA GAVETA	DRAWER'S SECURITY SUPPORT	TRAVESA DE CAJÓN	592 X 60 X 12	1

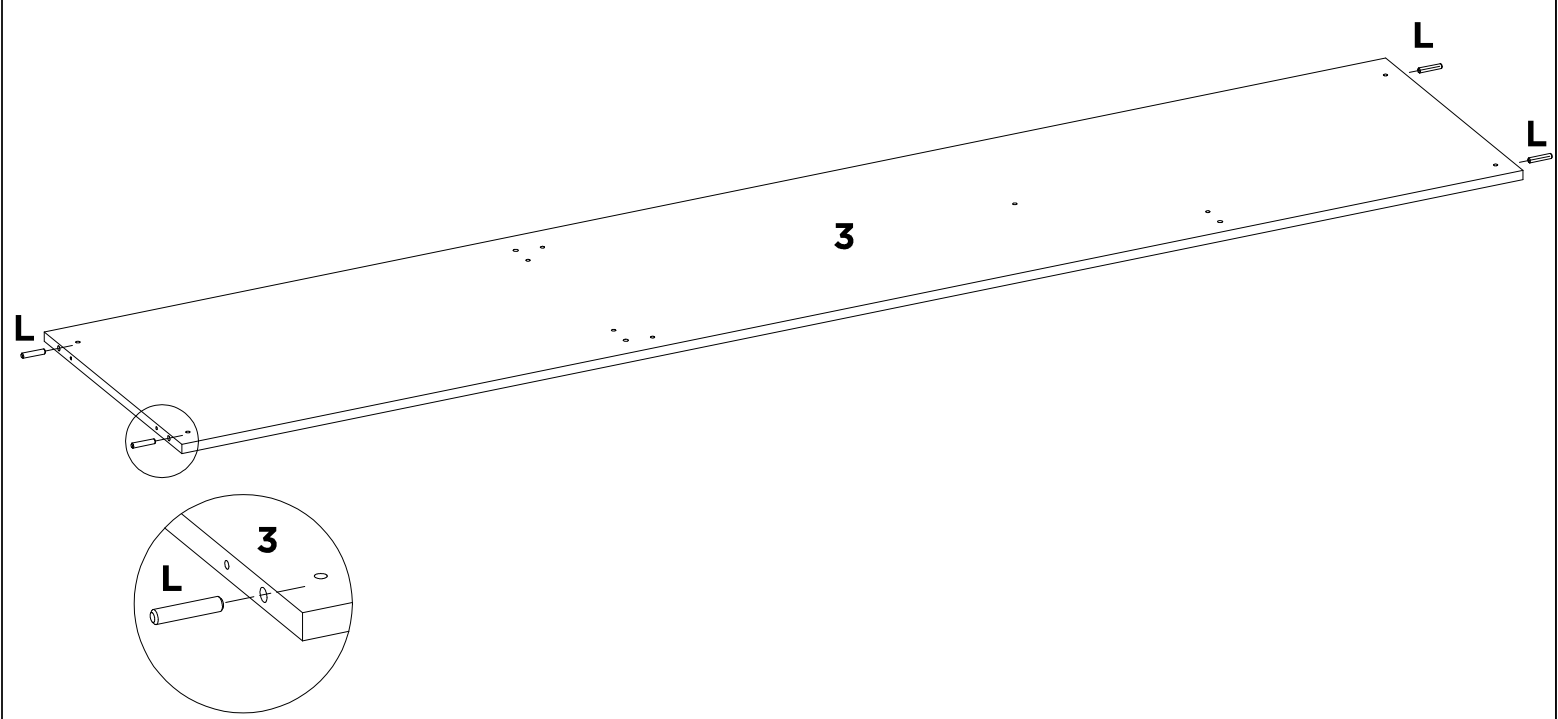
LISTA DE AÇESSÓRIOS / LIST OF ACCESSORIES / LISTA DE ACESORIOS

SEQ.	CODIGO.	DESCRIÇÃO	DESCRIPTION_EN	DESCRIPCION_ES	QTD.
A	9905002	PARAFUSO 3.5 X 12 MM CHATA PHILIPS	PHILIPS FLAT HEAD SCREW	TORNILLO CHATA PHILIPS	38
A11	9905036	PARAFUSO 6.0 X 15 MM MM UNIAO CHATO ZB PHILIPS	FLANGE SCREW PHILIPS	TORNILLO REBORDEADO PHILIPS	6
AX	9904043	PUXADOR VERO F 192 MM CHAMPAGNE	HANDLE	TIRADOR	8
B1	9905038	PARAFUSO 5 X 50 MM FLANGEADO PHILIPS	PHILIPS FLANGE SCREW	TORNILLO DE BRIDA PHILIPS	7
C	9905046	PARAFUSO 3.5 X 14 MM CHATA PHILIPS	PHILIPS FLAT HEAD SCREW	TORNILLO CHATA PHILIPS	14
D	9905018	PARAFUSO 3.5 X 25 MM CHATA PHILIPS	PHILIPS FLAT HEAD SCREW	TORNILLO CHATA PHILIPS	7
E	9905020	PARAFUSO 3.5 X 30 MM CHATA PHILIPS	PHILIPS FLAT HEAD SCREW	TORNILLO CHATA PHILIPS	24
F	9905007	PARAFUSO 4 X 12 MM PANELA PHILIPS	PANHEAD SCREW	TORNILHO CABEZERA DE OLHA	54
H1	9905035	PARAFUSO 3.5 X 40 MM CHATA PHILIPS	PHILIPS FLAT HEAD SCREW	TORNILLO CHATA PHILIPS	36
HD	9918011	PE EVEREST COM ROSCA CHAMPAGNE	PE EVEREST WITH THREAD	PE EVEREST CON HILO	7
L	9920011	CAVILHAS 6 X 30 MM	WOODEN PEG	CLAVIJA DE MADERA	41
M	9920012	CAVILHAS 6 X 50 MM	WOODEN PEG	CLAVIJA DE MADERA	8
N	9913018	CORREDICA 350 MM METAL LIGHT BIGFER	METAL SLIDE	RIEL METALICO	2
OA	9912006	SACHET DE COLA 10 GRAMAS	GLUE	COLA	2
P	9920020	DOBRADICA ALTA 26 MM ESTAMPADA	HINGE	BISAGRA	15
PA	9920090	PISTAO A GAS 120N	GAS PISTON	PISTON DE GAS	1
Q	9920005	CALCO DOBRADICA 5 MM	CHOCK	CALCE	15
S	9920026	FIXADOR DE FUNDO 10 X 10 MM	BOOTOM FASTENER	FIJADOR DE FONDO	45
S1	9920040	SUPORTE PRATELEIRA 6 X 8	SHELF SUPPORT	SOPORTE DE ESTANTERIA	4
X	9906002	PREGO 9X9 MM	NAIL	CLAVO	135
Y	9920006	CANTONEIRA METALICA 16 MM	METAL ANGLE BRACKET	ESQUINERAS METALICAS	13

Acessórios/Accessories/Accessories

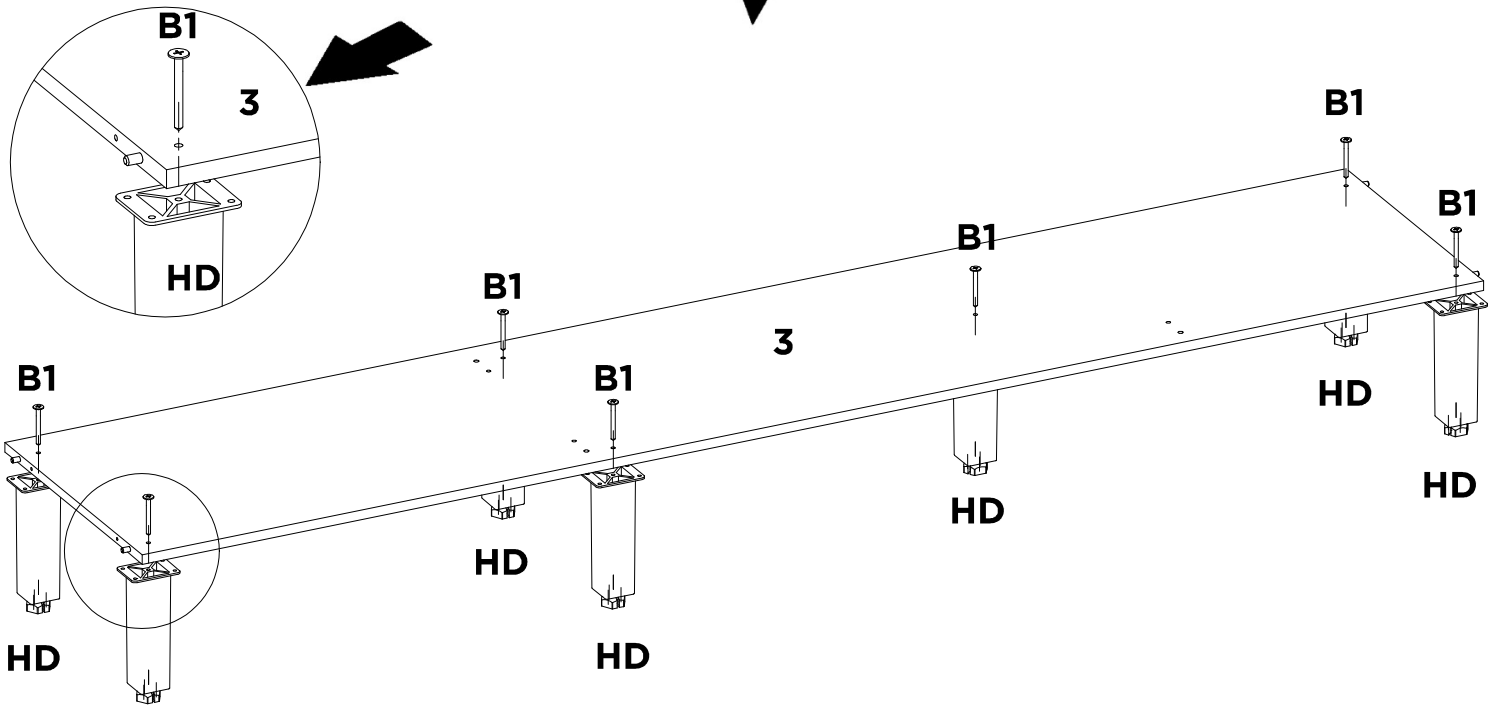


01

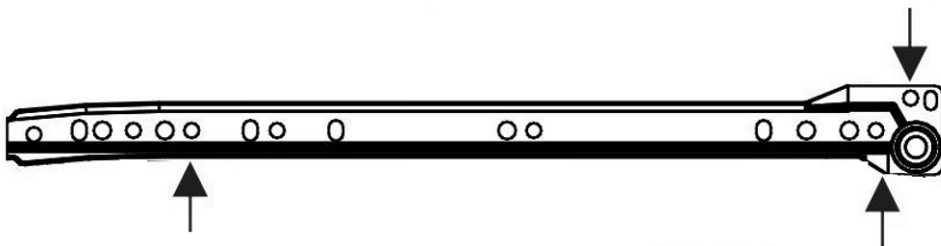
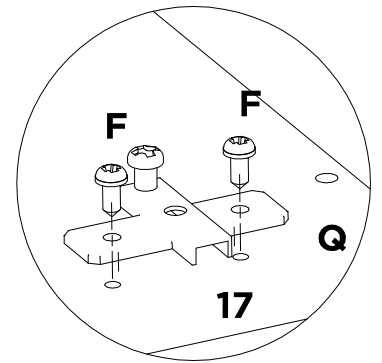
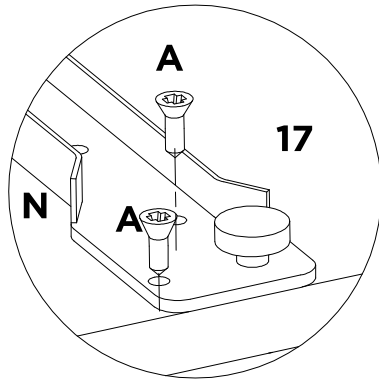
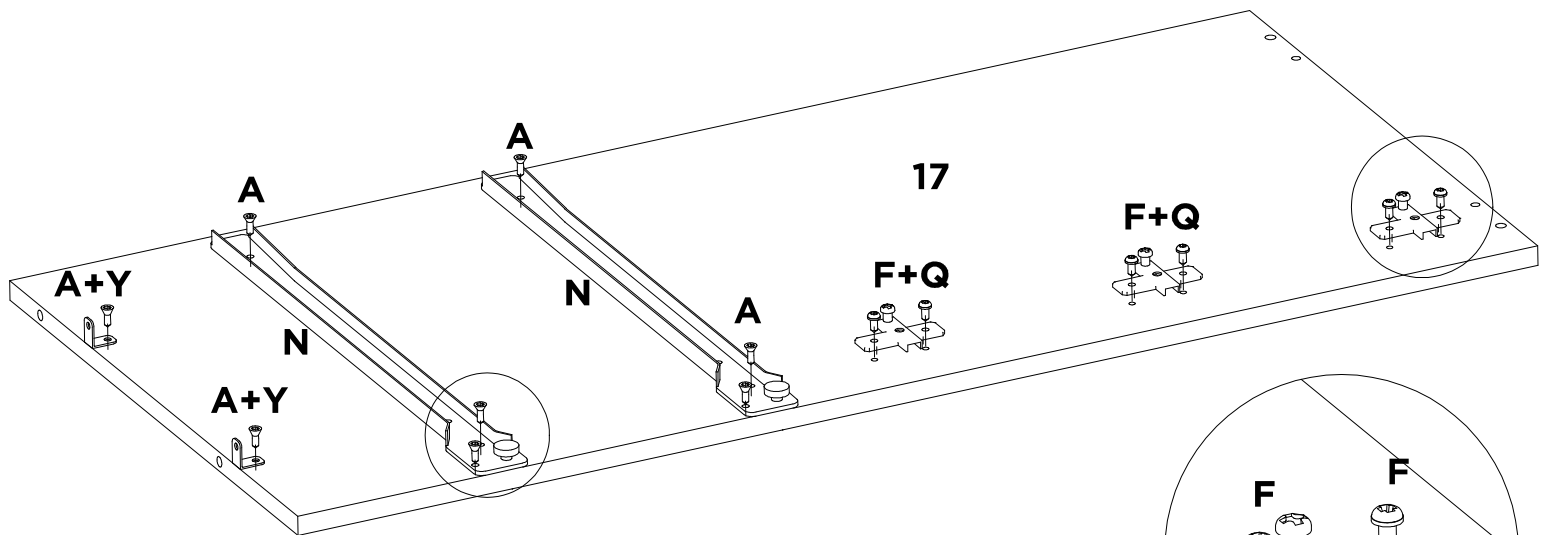


L	-	-	-	-	-	-	-
X4	-	-	-	-	-	-	-

01A

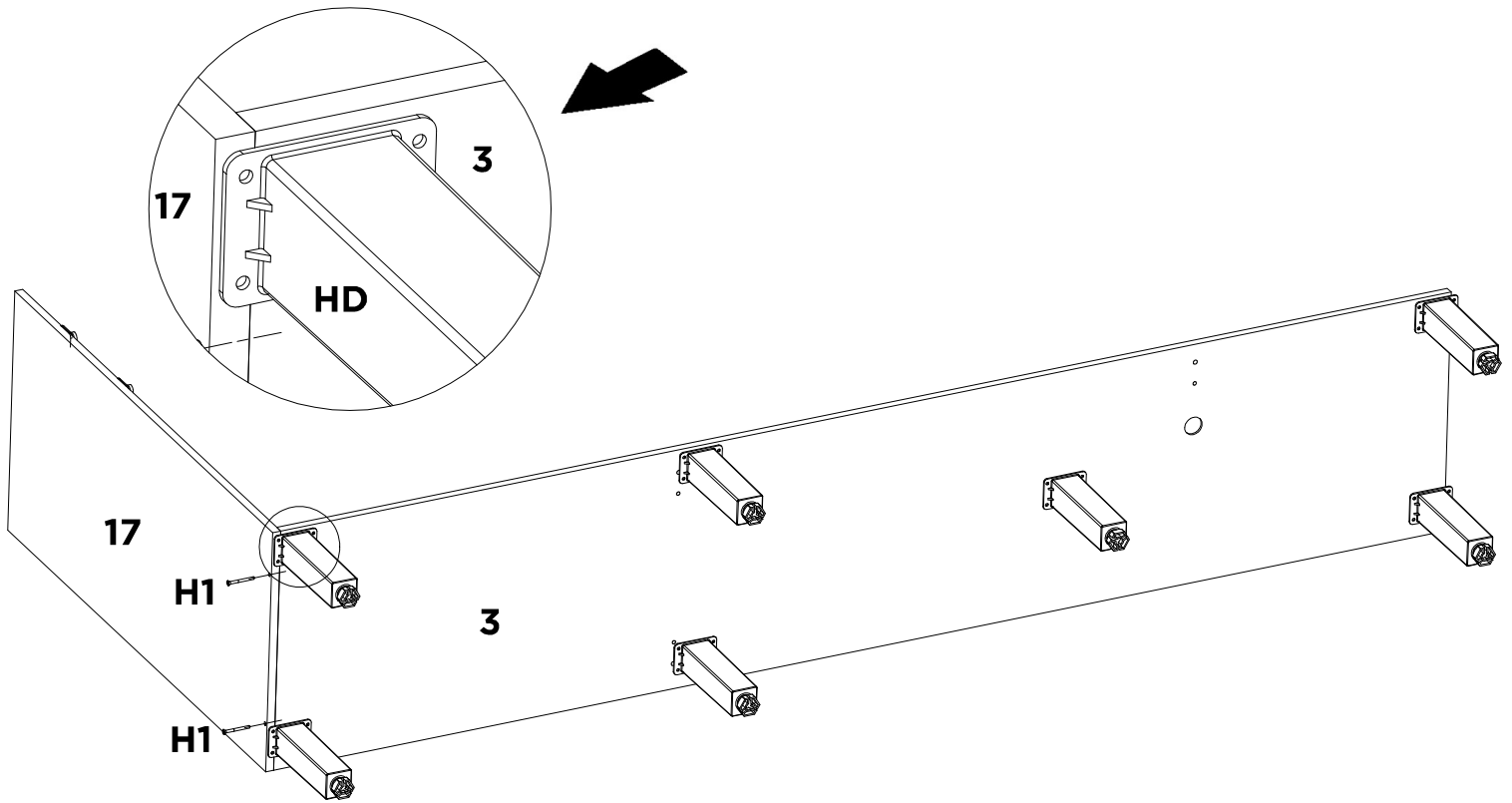


H	HD	-	-	-	-	-	-
X7	X7	-	-	-	-	-	-



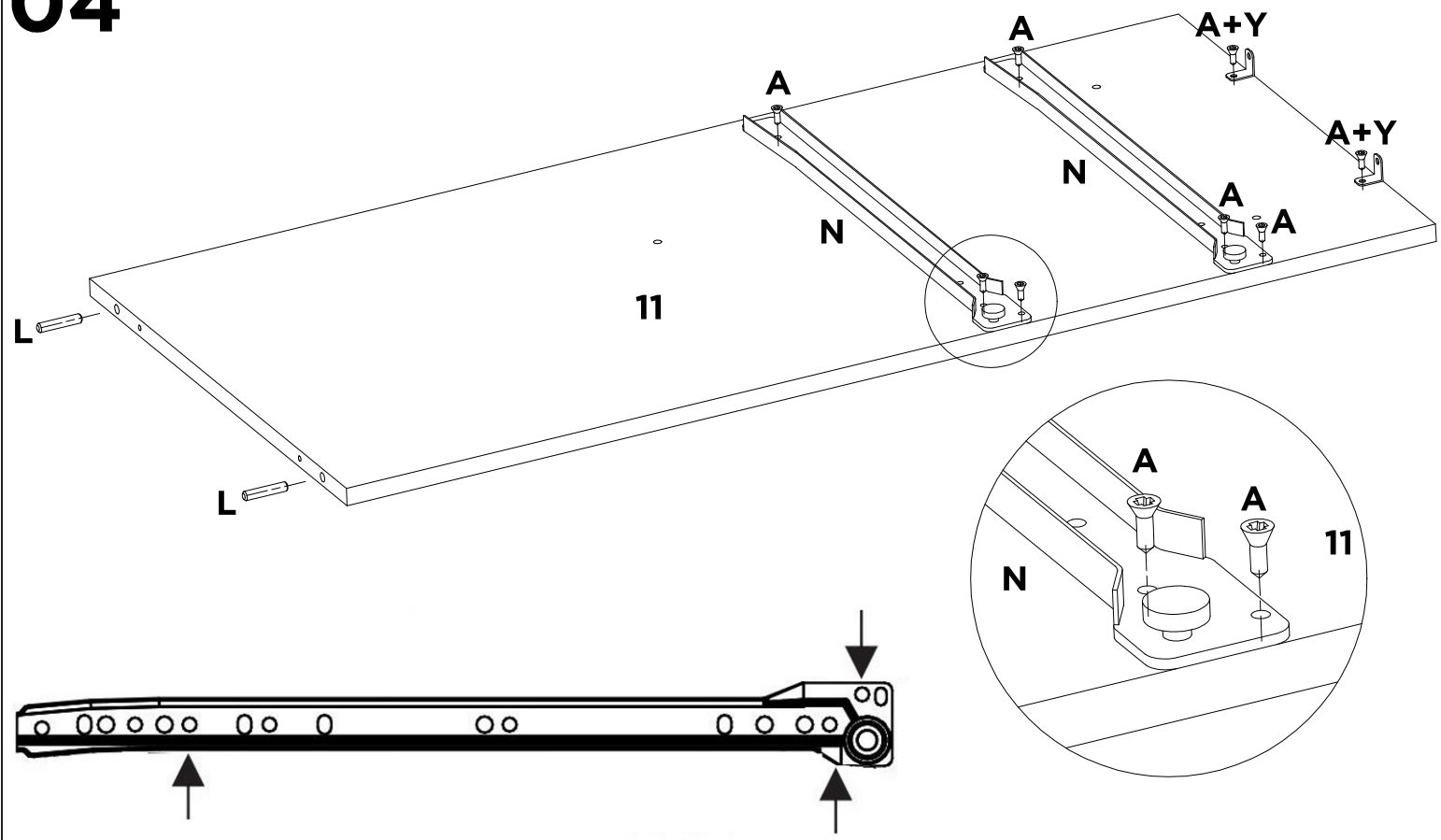
A	N	Y	F	Q	OA	-	-
X8	X2	X2	X6	X3	-	-	-

03



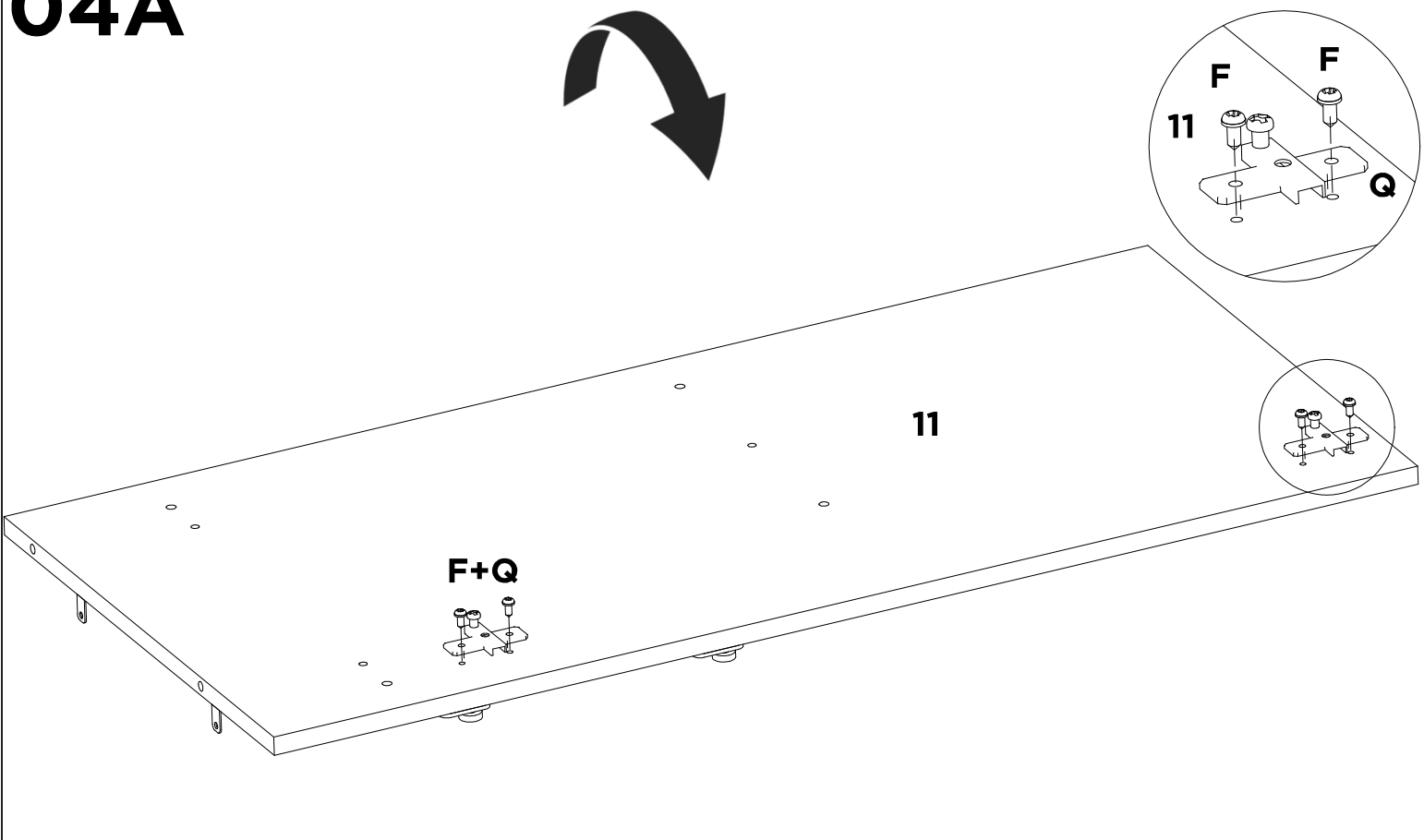
H1	-	-	-	-	-	-	-
X2	-	-	-	-	-	-	-

04

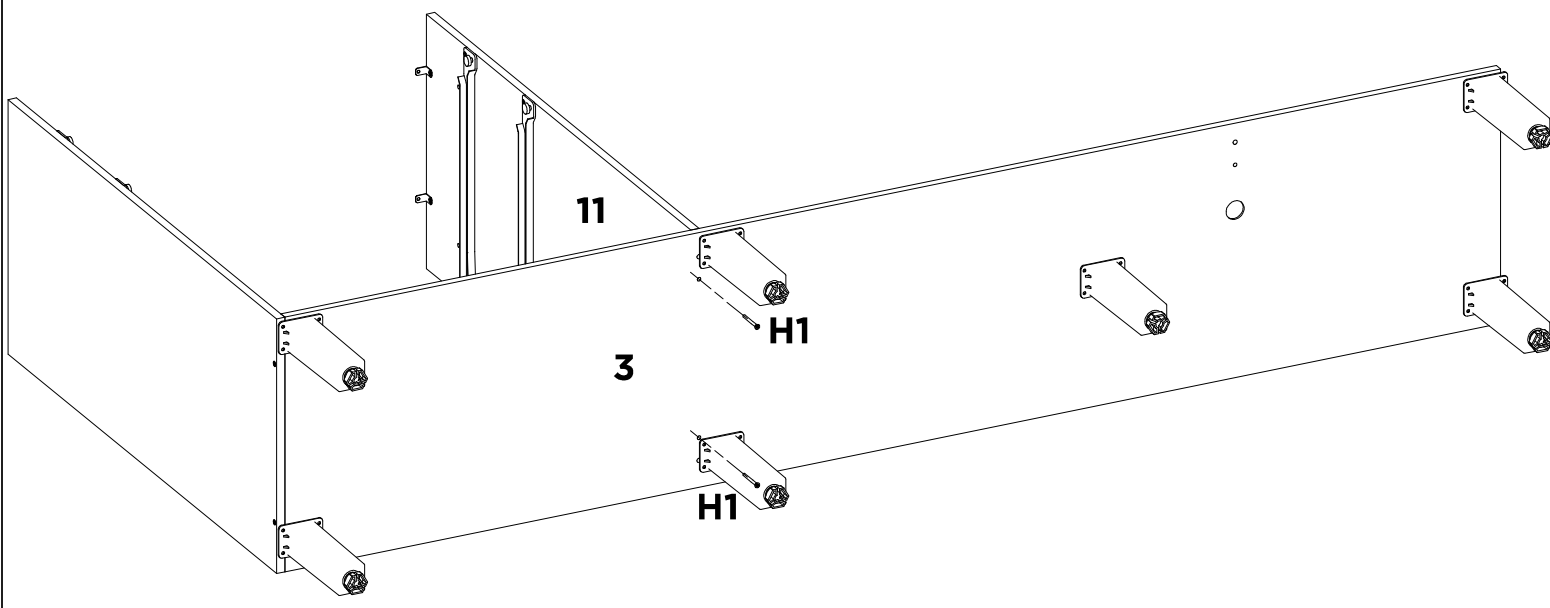


A	N	Y	L	-	-	-	-
X8	X2	X2	X2	-	-	-	-

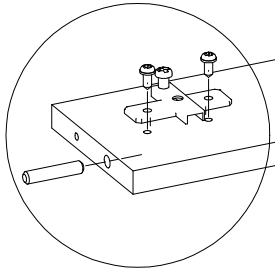
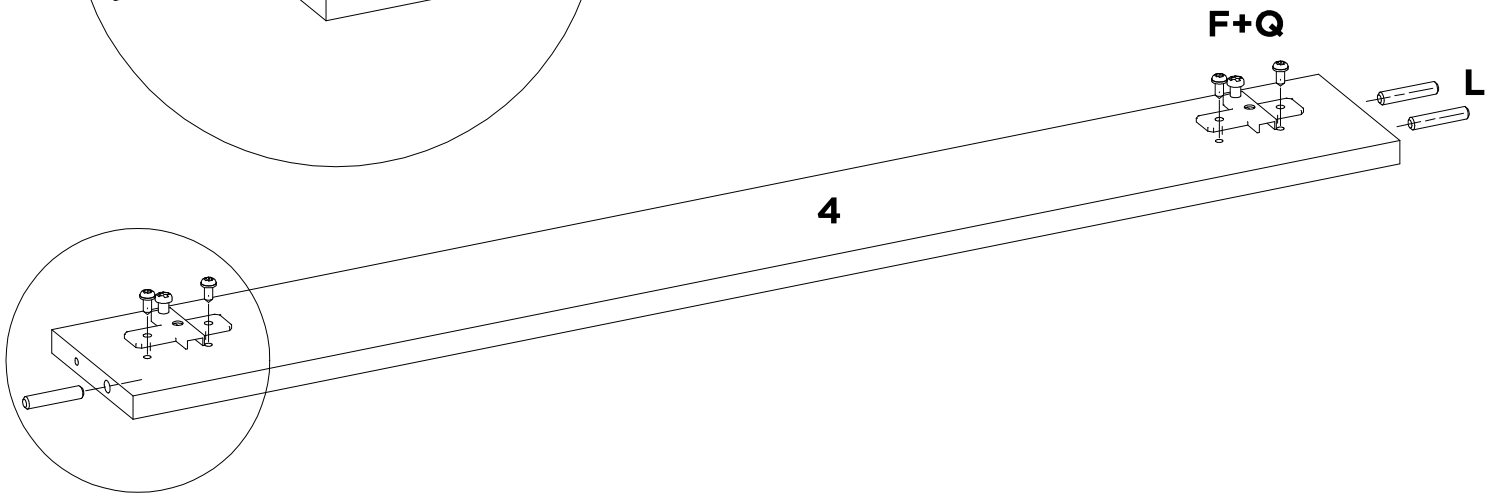
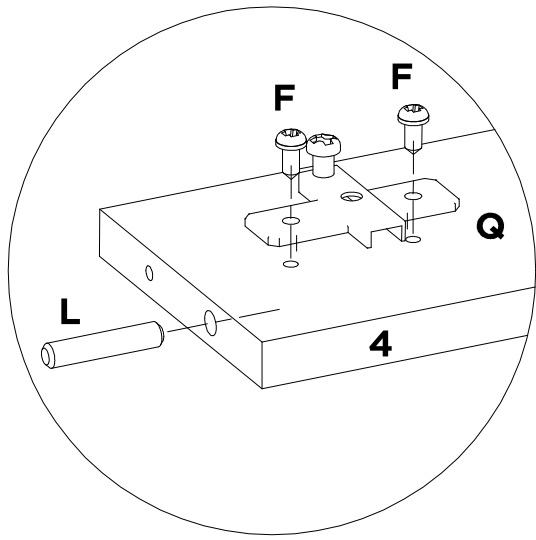
04A



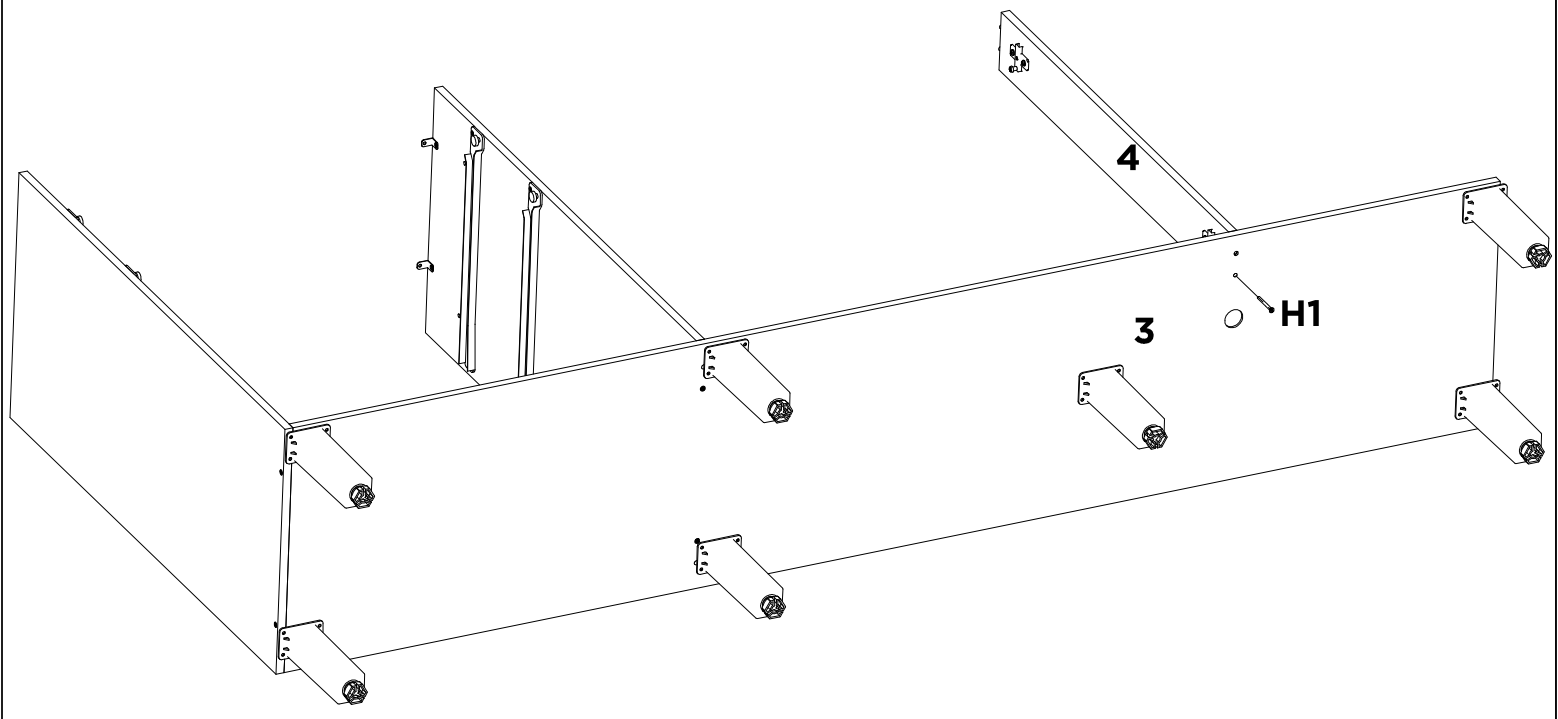
F	Q	OA	-	-	-	-	-
X4	X2	-	-	-	-	-	-



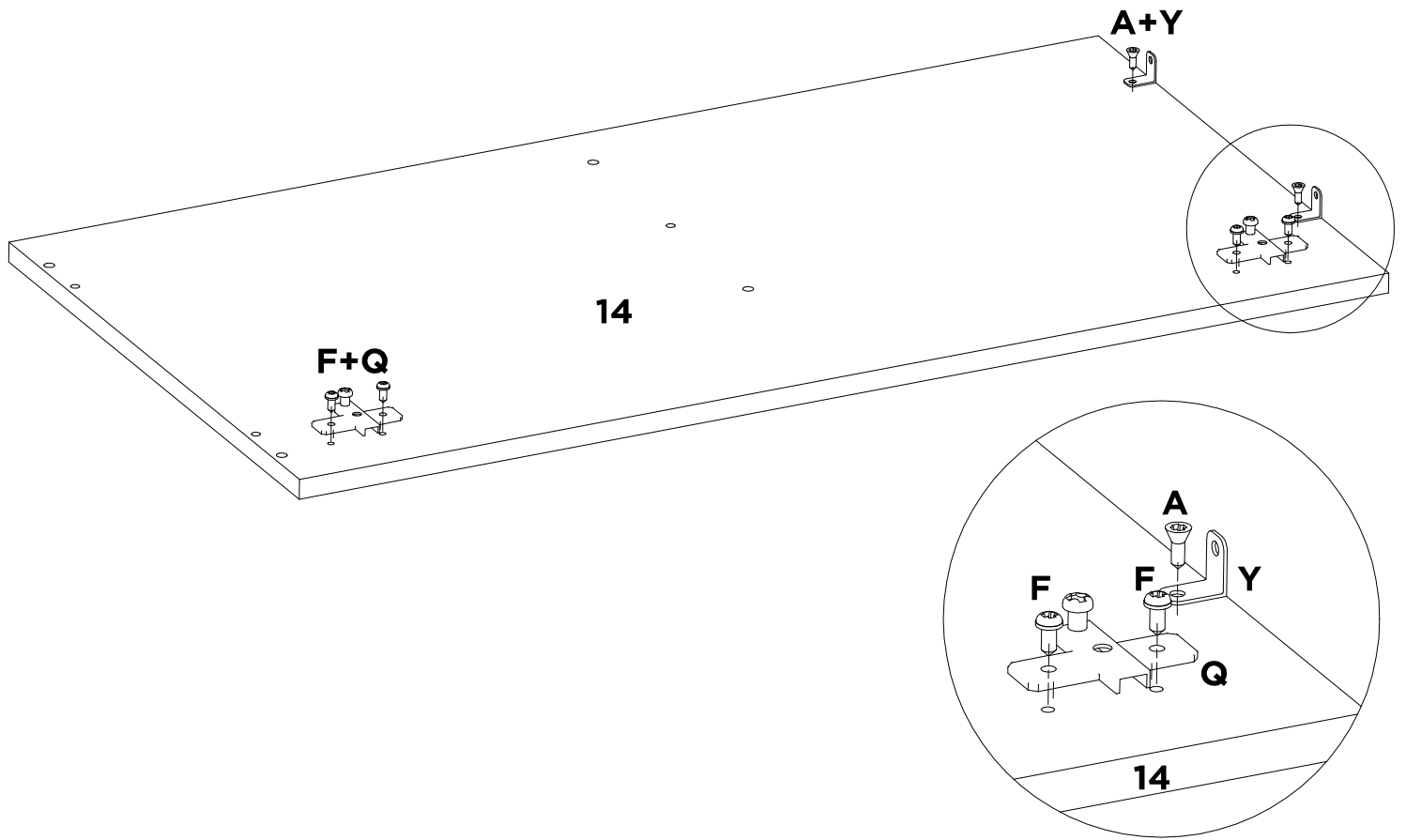
H1	-	-	-	-	-	-	-
X2	-	-	-	-	-	-	-



L	F	Q	OA	-	-	-	-
X3	X4	X2	-	-	-	-	-

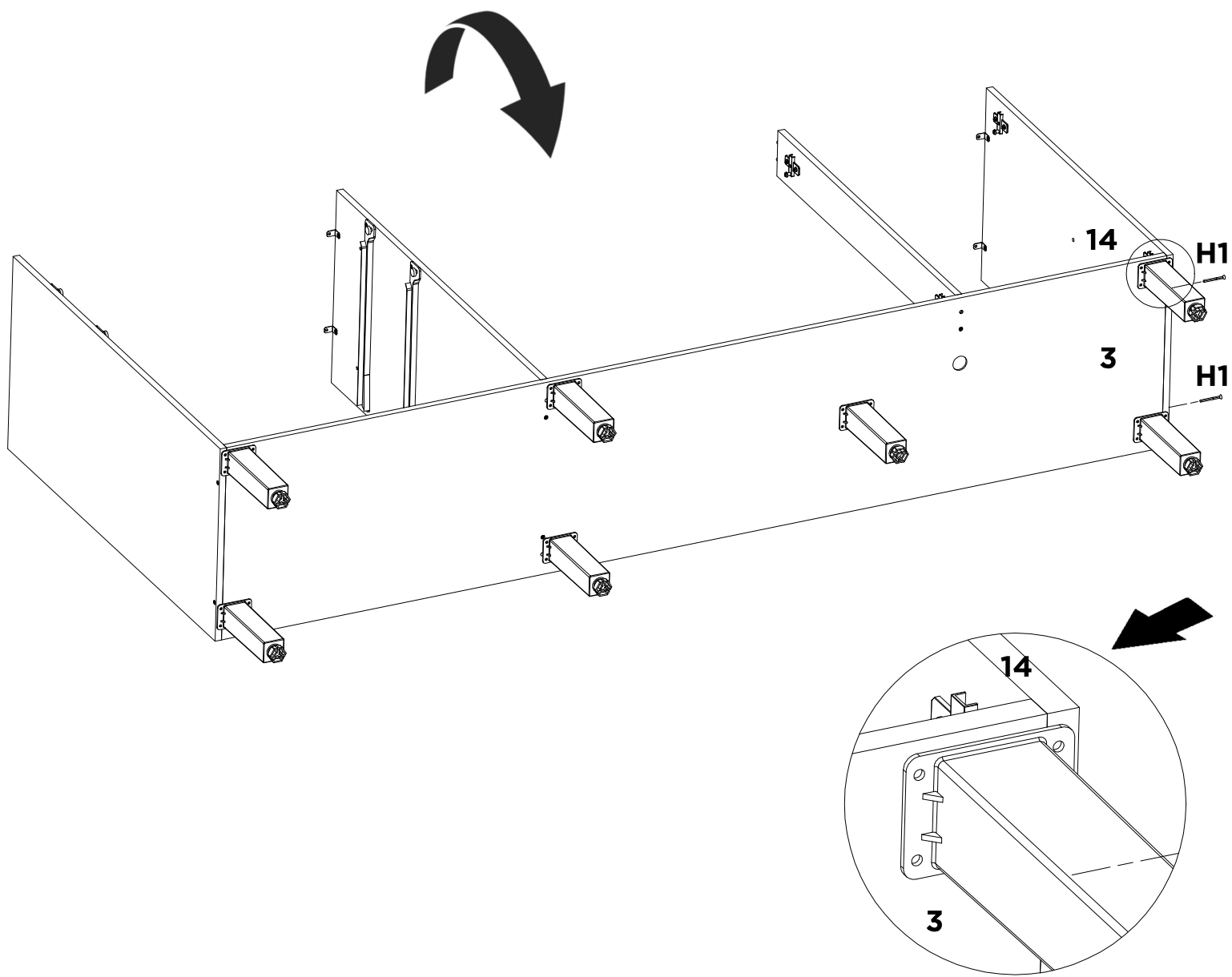


H1	-	-	-	-	-	-	-
X1	-	-	-	-	-	-	-



F	Q	A	Y	AO	-	-	-
X4	X2	X2	X2	-	-	-	-

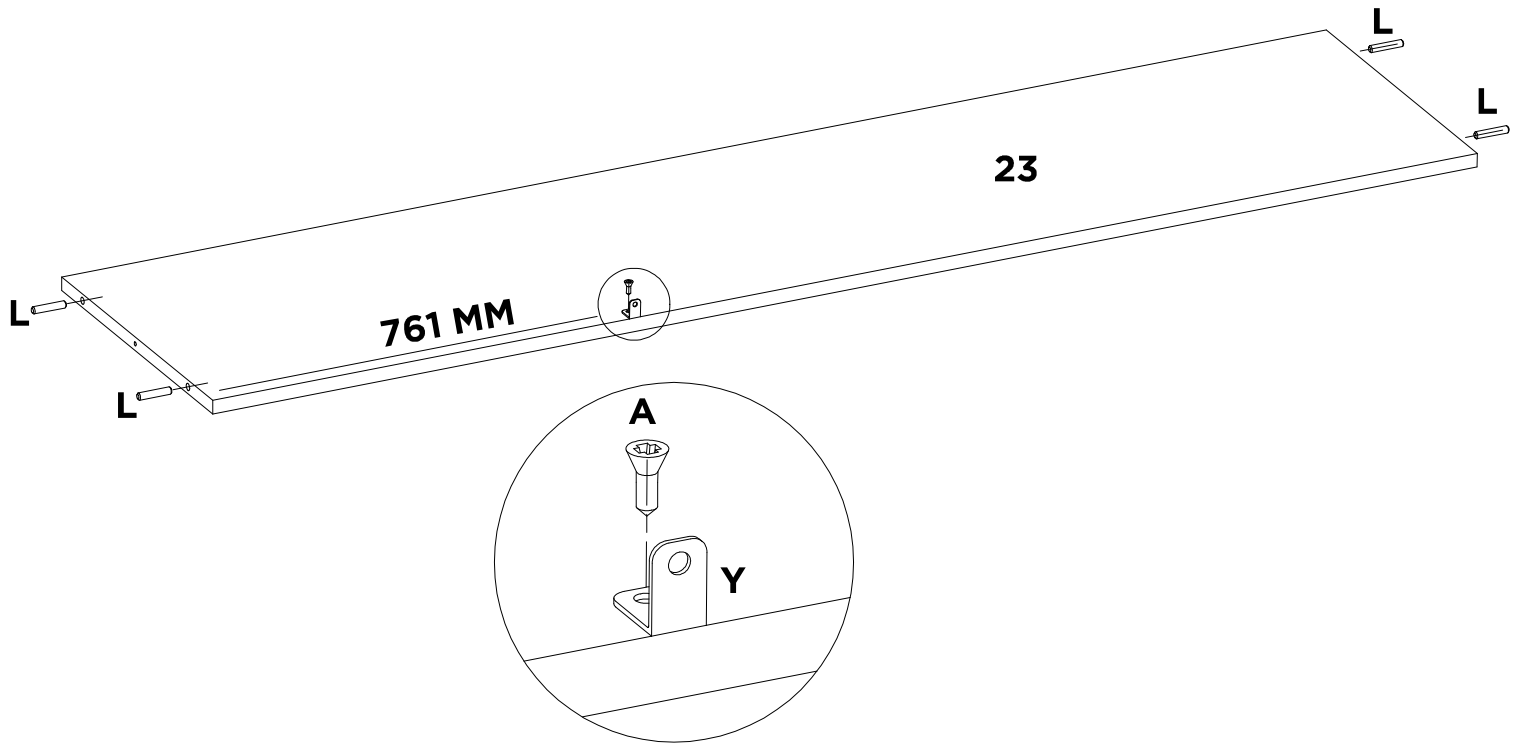
09



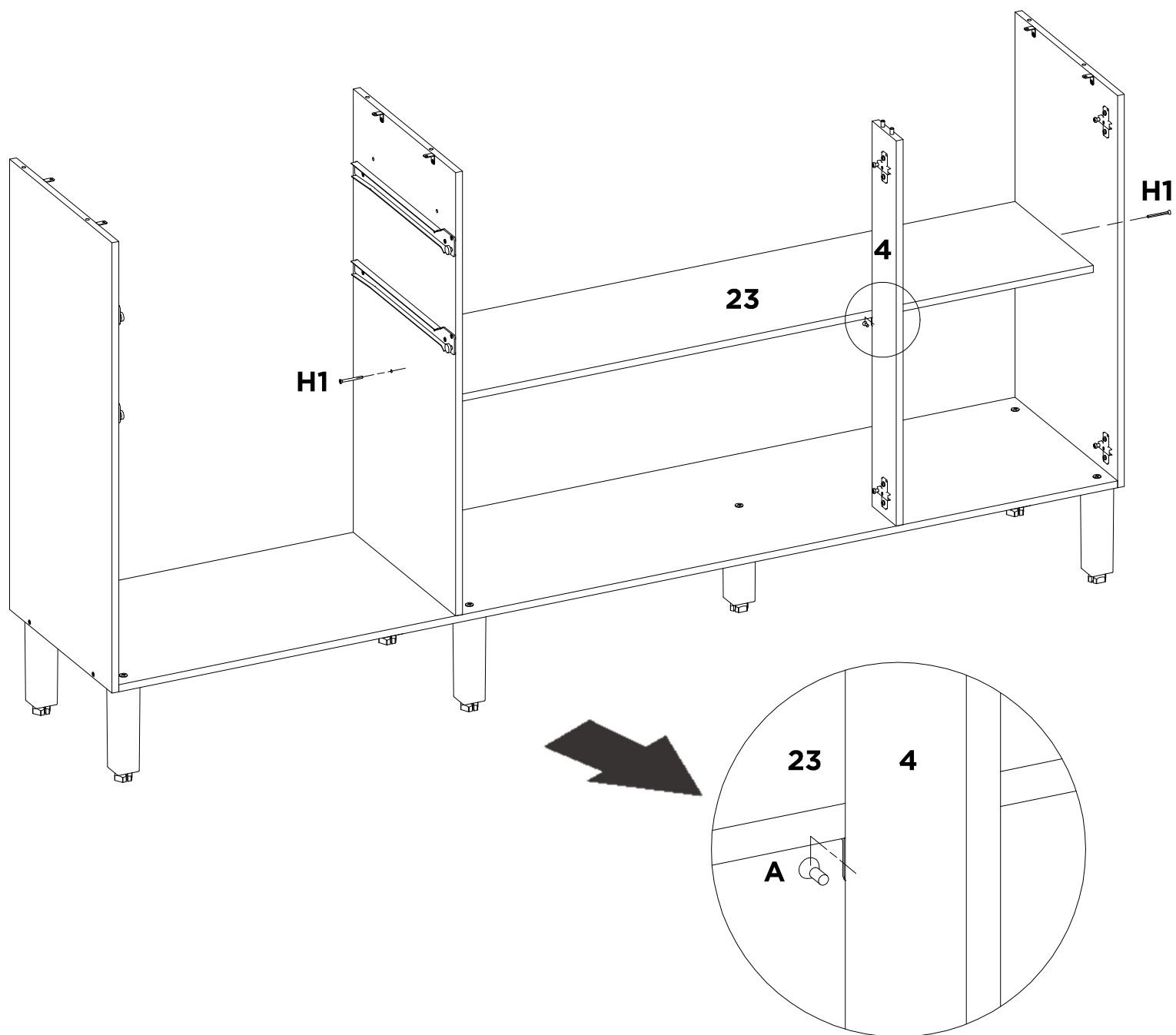
H1

X2

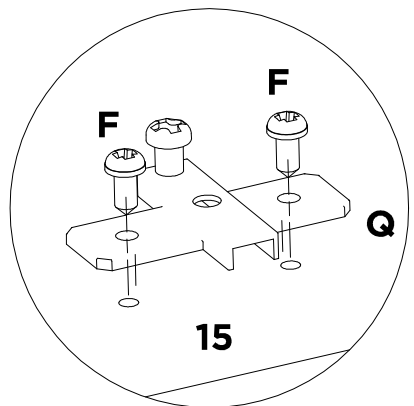
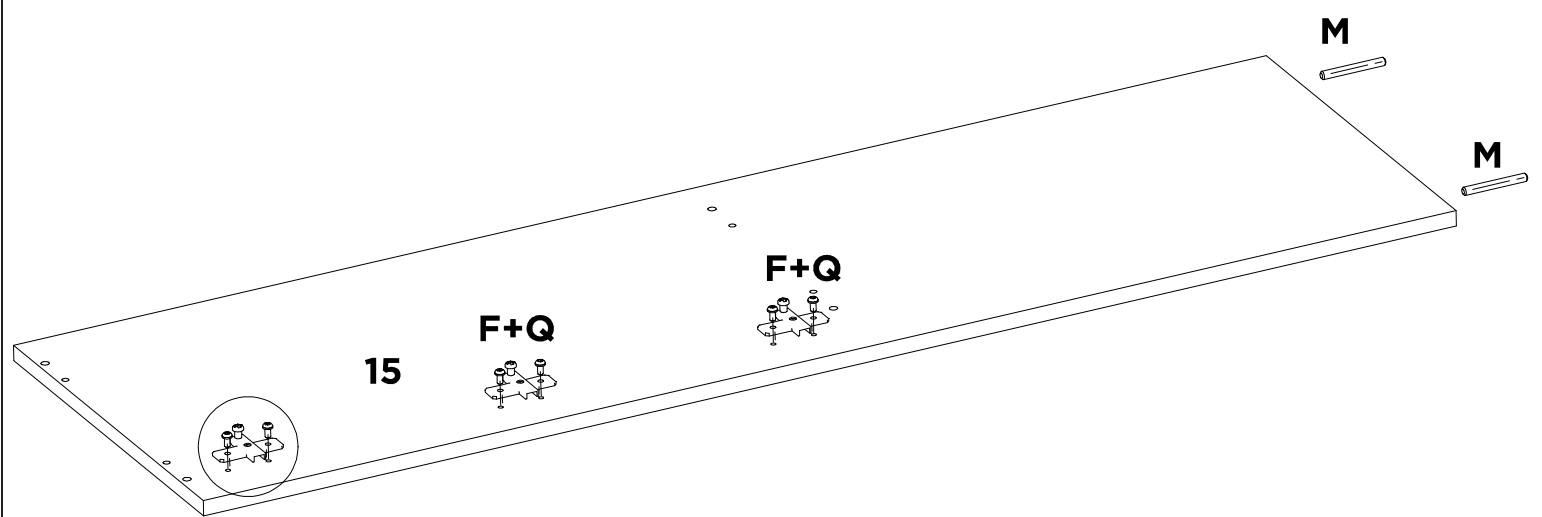
-	-	-	-	-	-	-	-
-	-	-	-	-	-	-	-



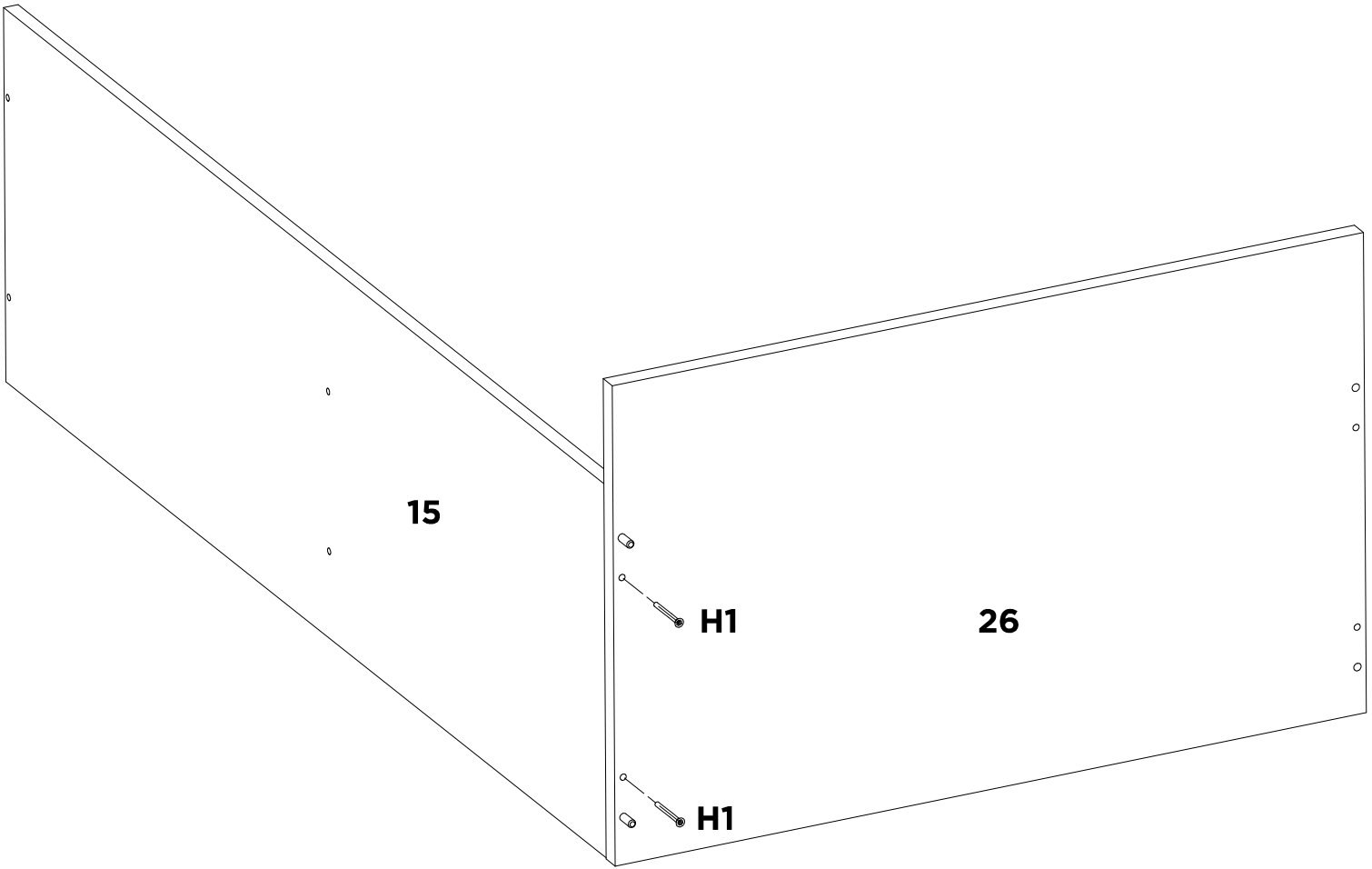
L	A	Y	-	-	-	-	-
X4	X1	X1	-	-	-	-	-



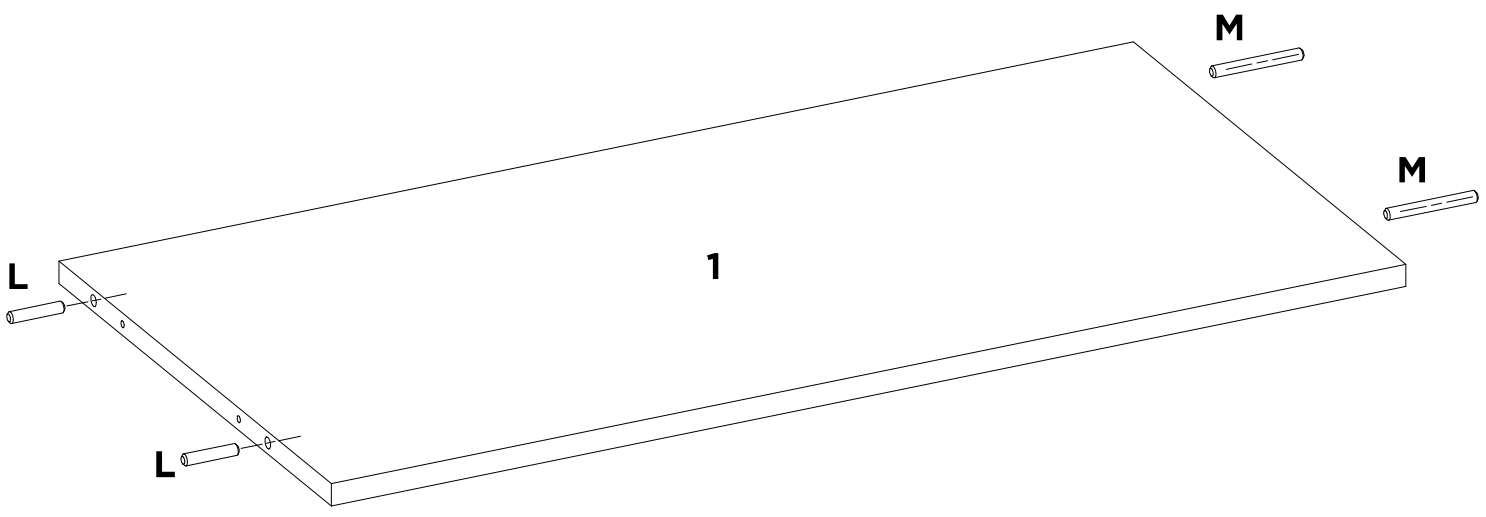
H1	A	-	-	-	-	-	-
X2	X1	-	-	-	-	-	-



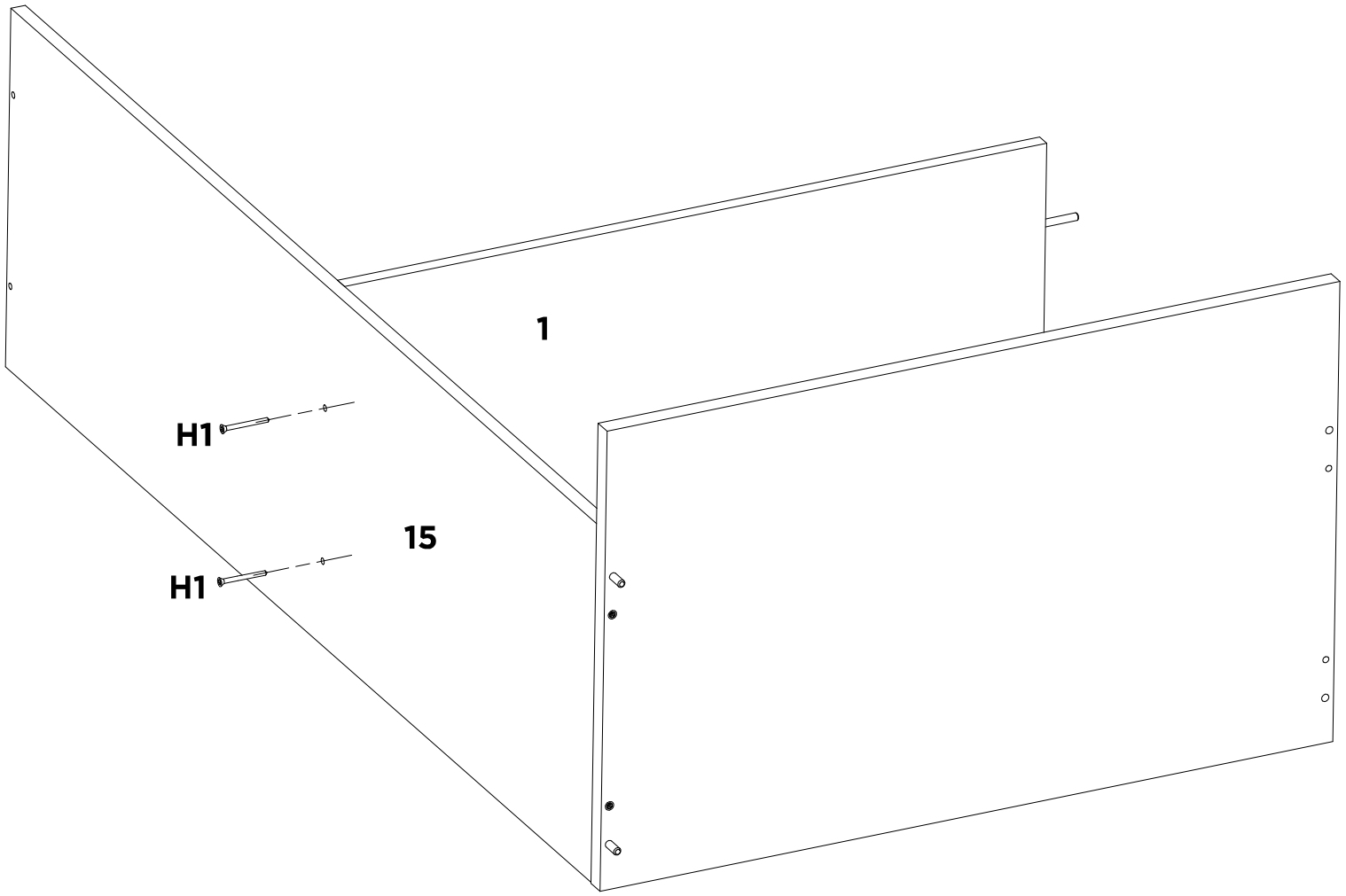
F	Q	M	OA	-	-	-	-
X6	X3	X2	-	-	-	-	-



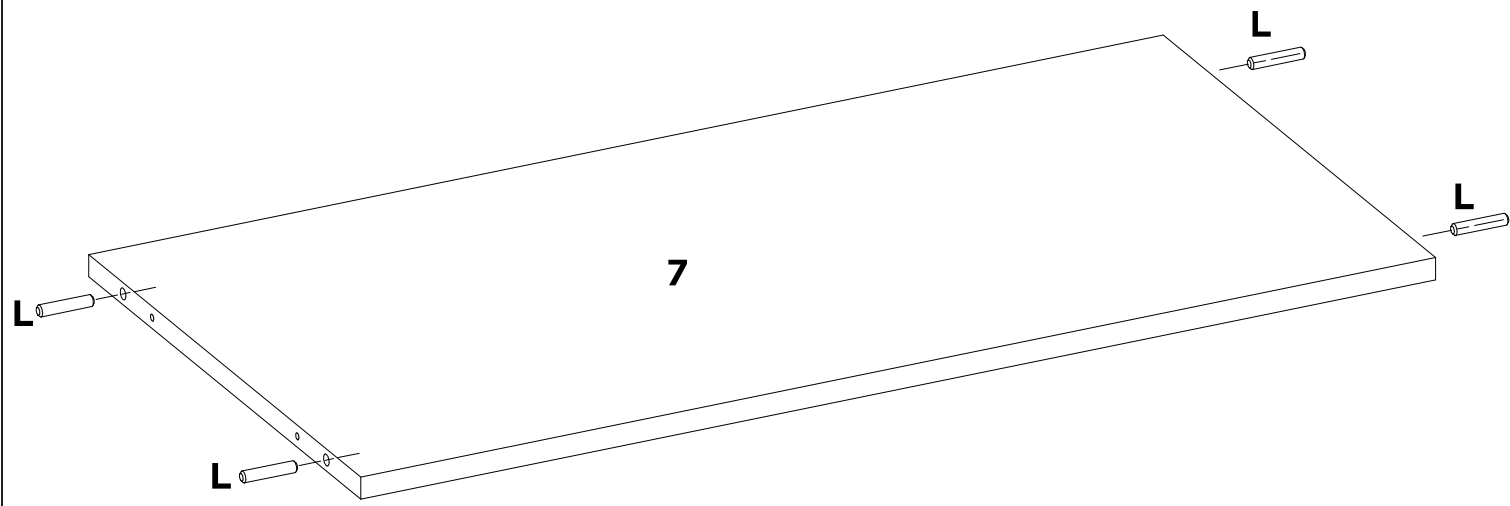
H1	-	-	-	-	-	-	-
X2	-	-	-	-	-	-	-



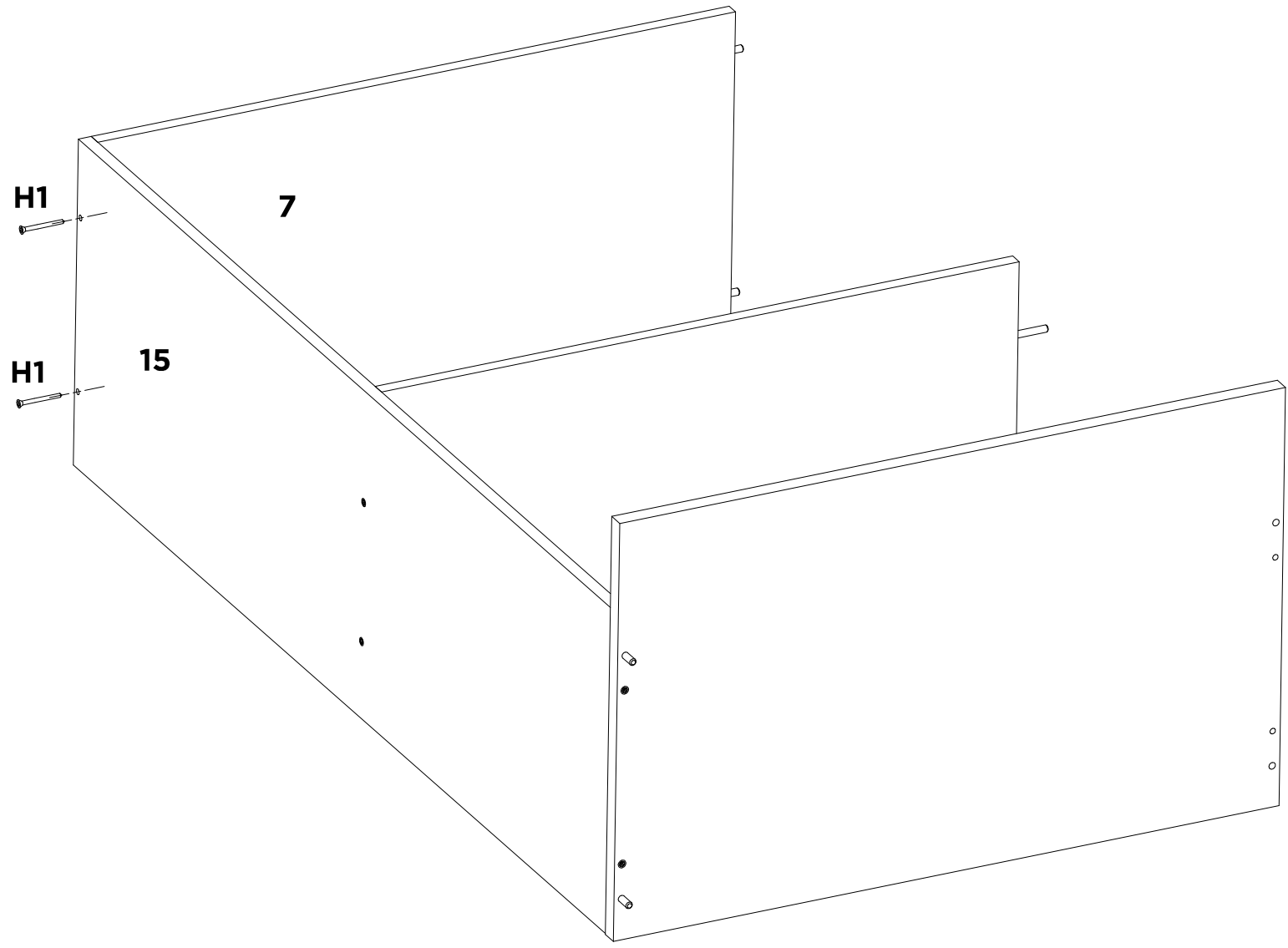
L	M	-	-	-	-	-	-
X2	X2	-	-	-	-	-	-



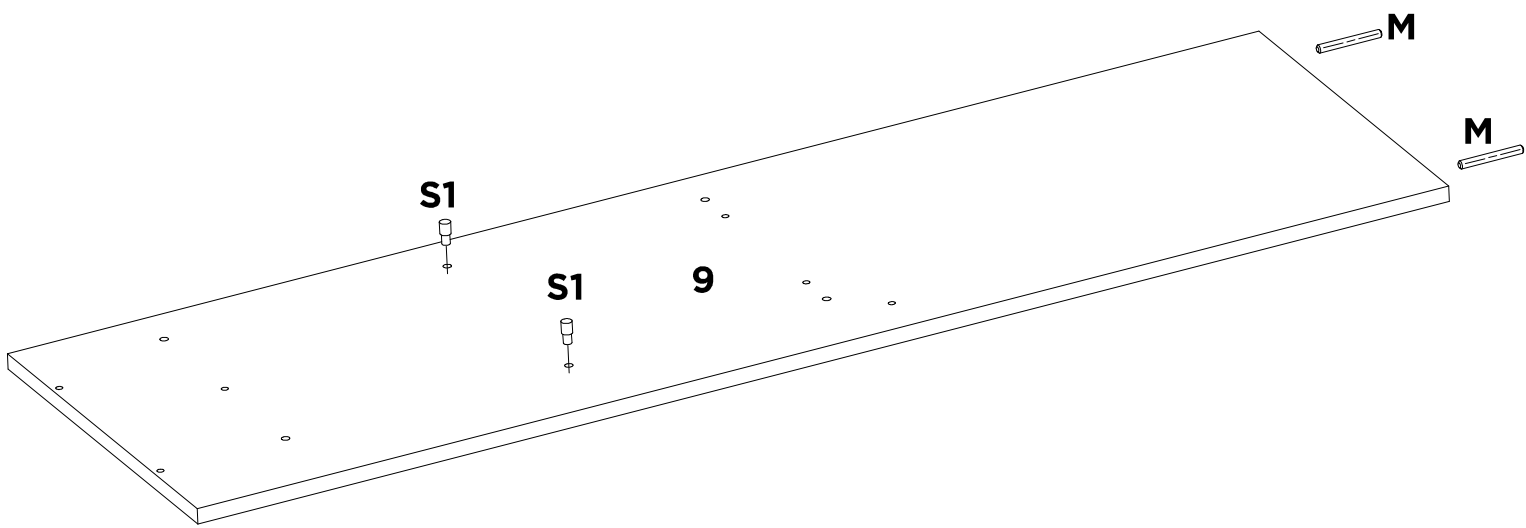
H1	-	-	-	-	-	-	-
X2	-	-	-	-	-	-	-



L	-	-	-	-	-	-	-
X4	-	-	-	-	-	-	-

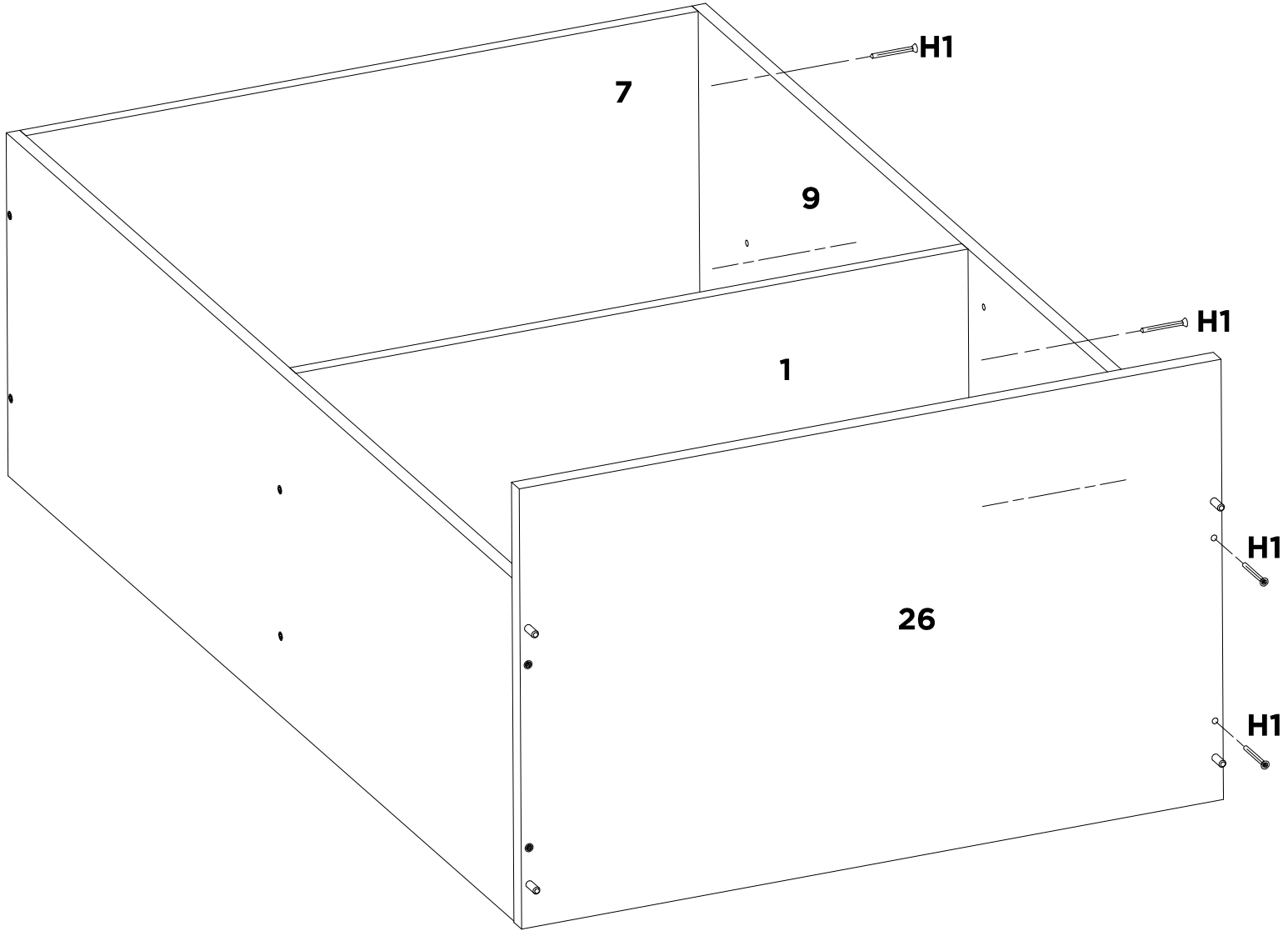


H1	-	-	-	-	-	-	-
X2	-	-	-	-	-	-	-

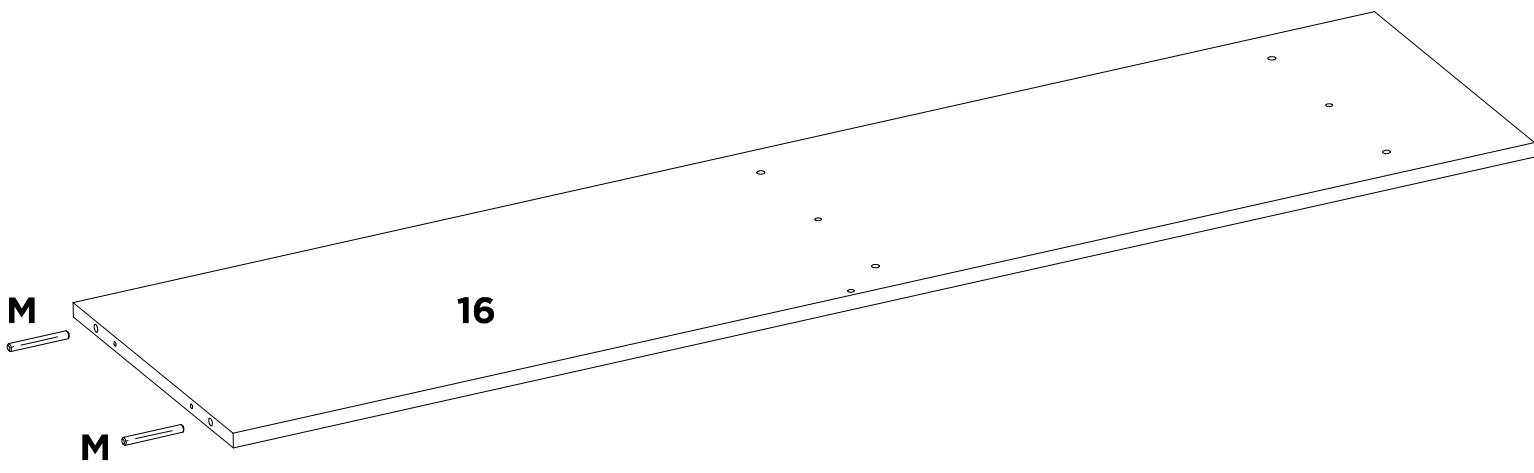


S1	M	OA	-	-	-	-	-
X2	X2	-	-	-	-	-	-

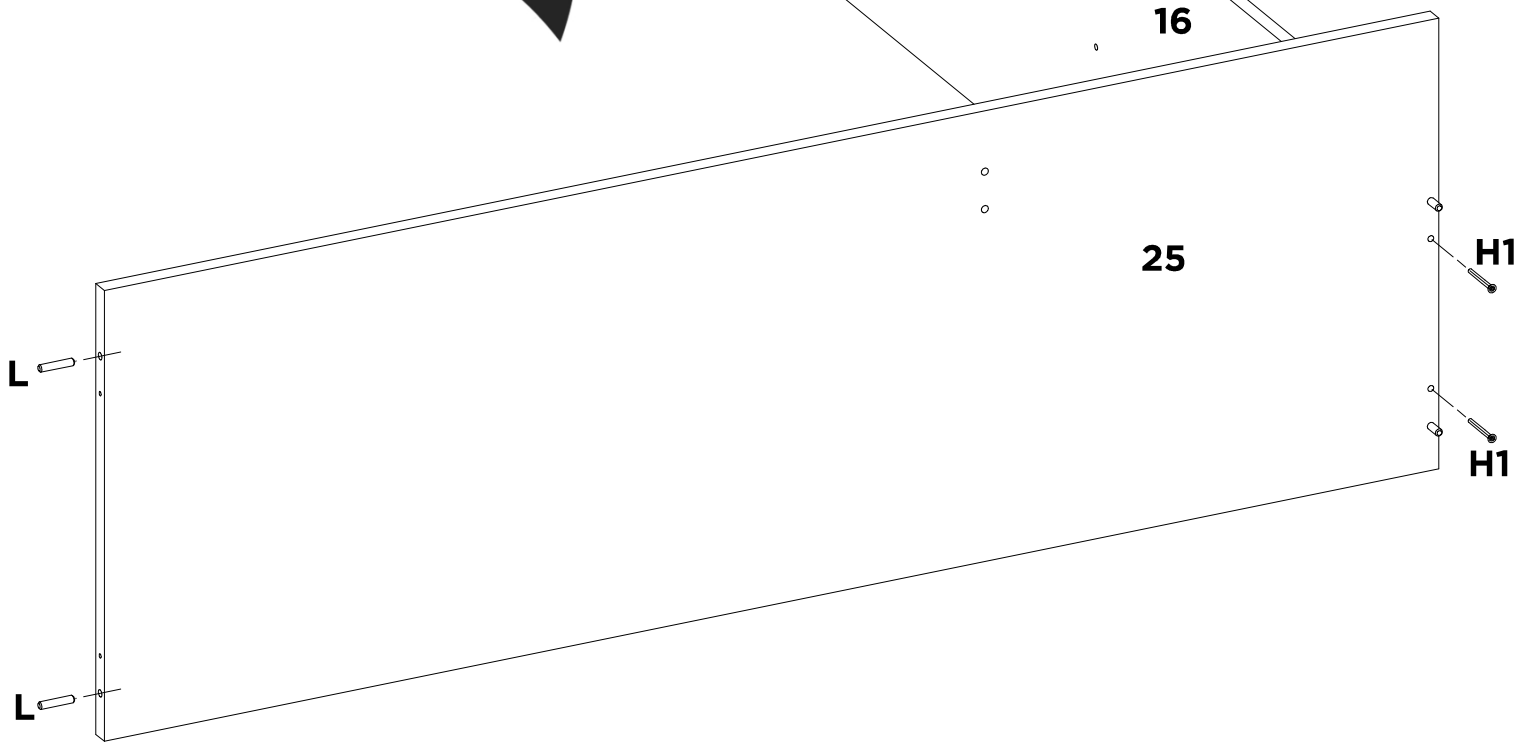
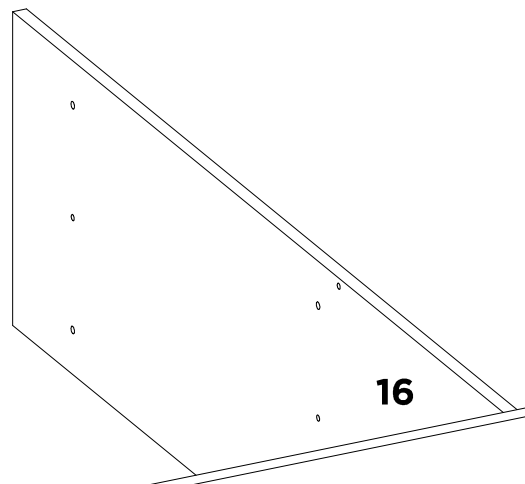
19



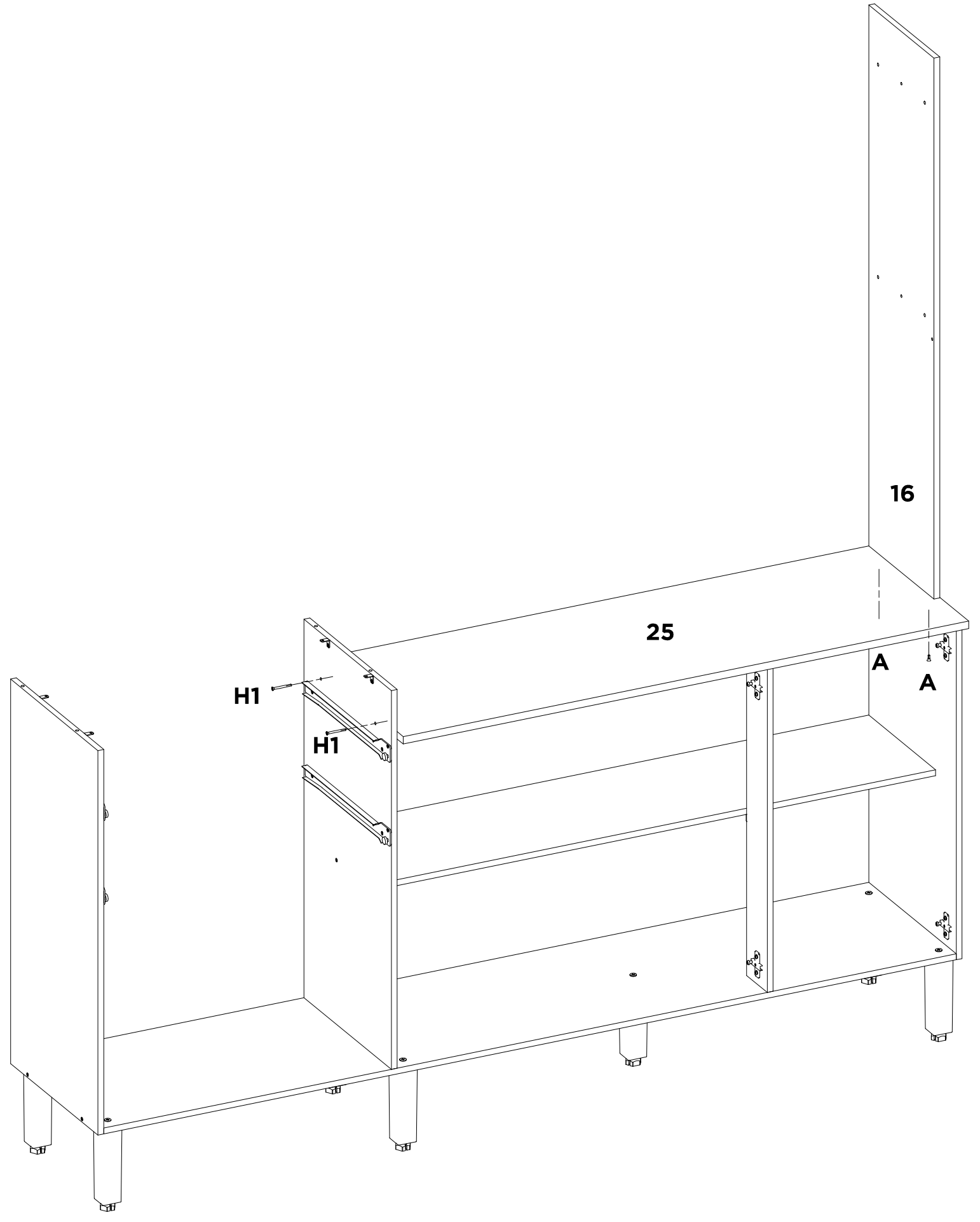
H1	-	-	-	-	-	-	-
X6	-	-	-	-	-	-	-



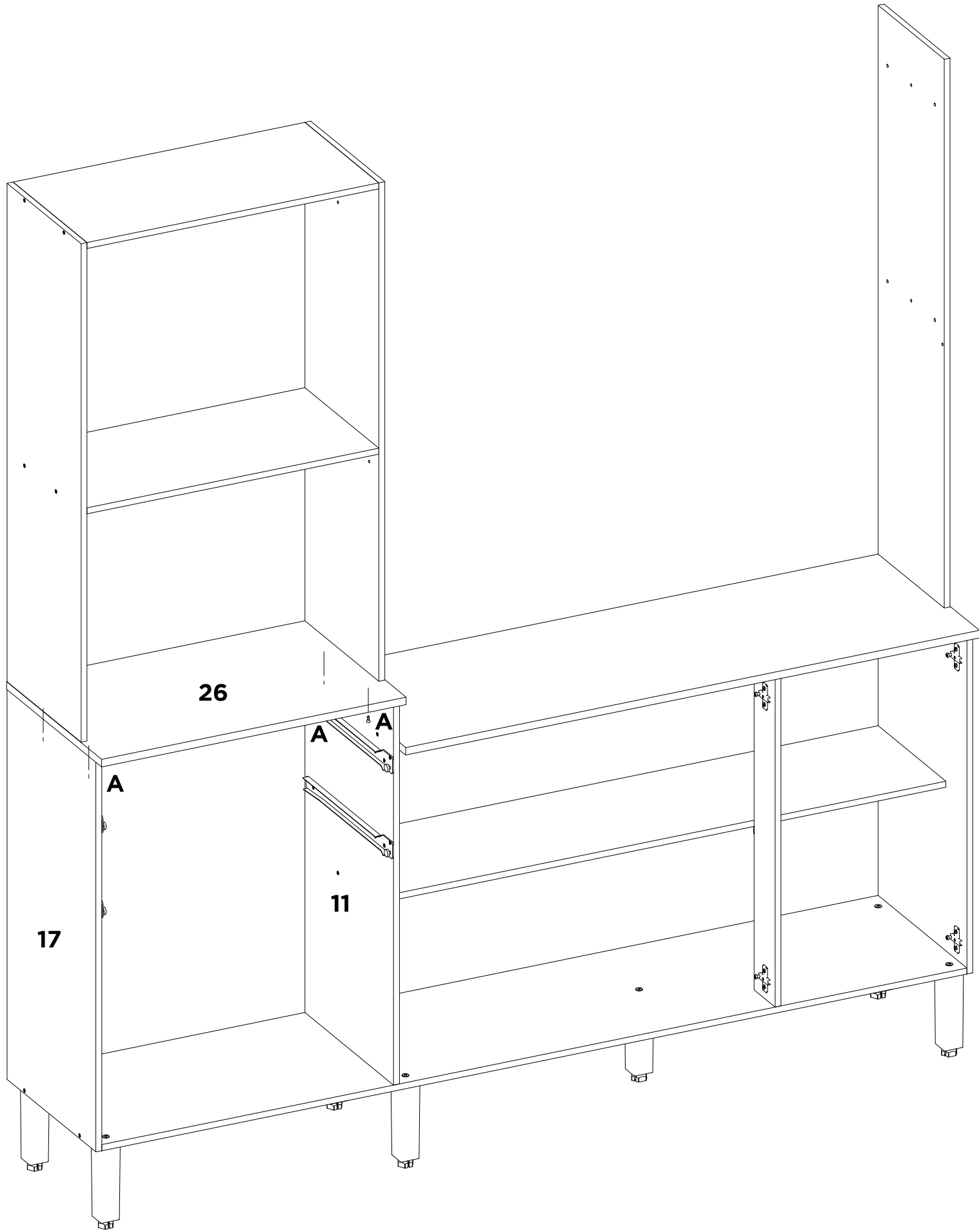
M	OA	-	-	-	-	-	-
X2	-	-	-	-	-	-	-



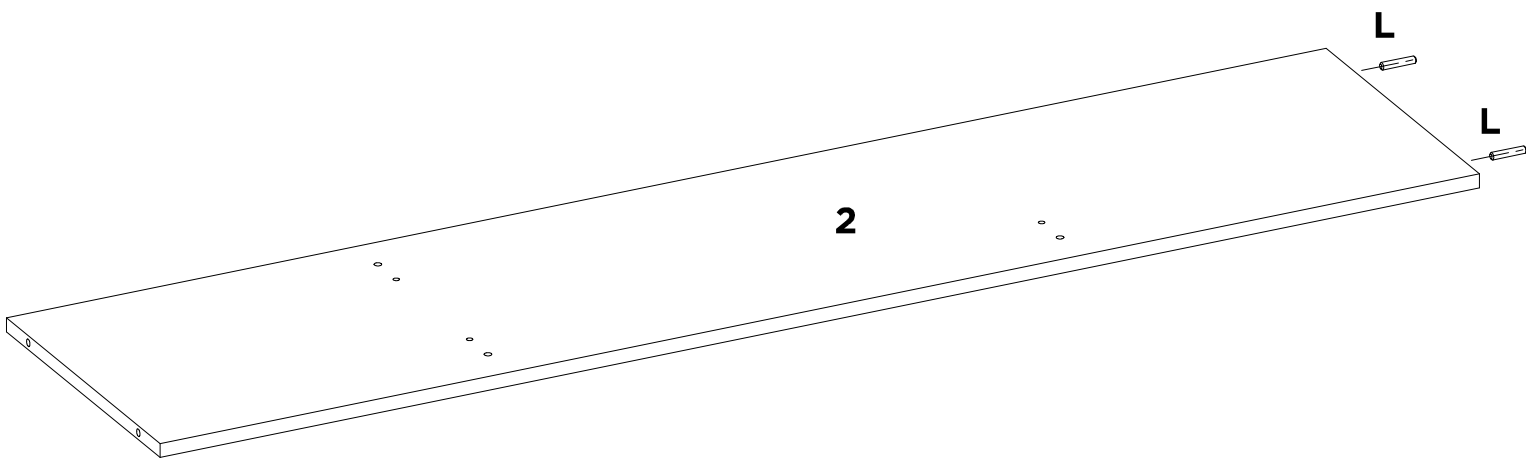
L	H1	-	-	-	-	-	-
X2	X2	-	-	-	-	-	-



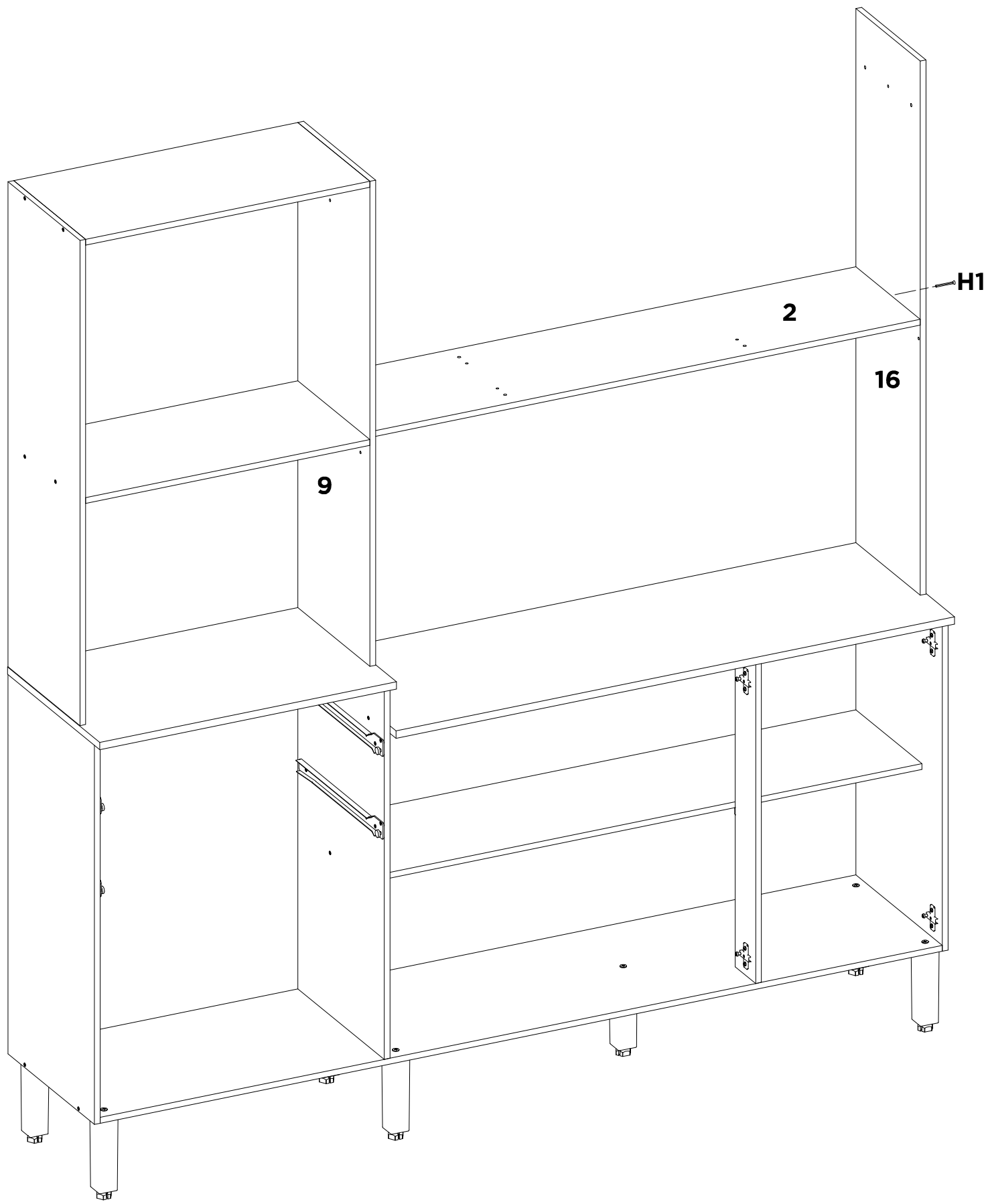
H1	A	-	-	-	-	-	-
X2	X2	-	-	-	-	-	-



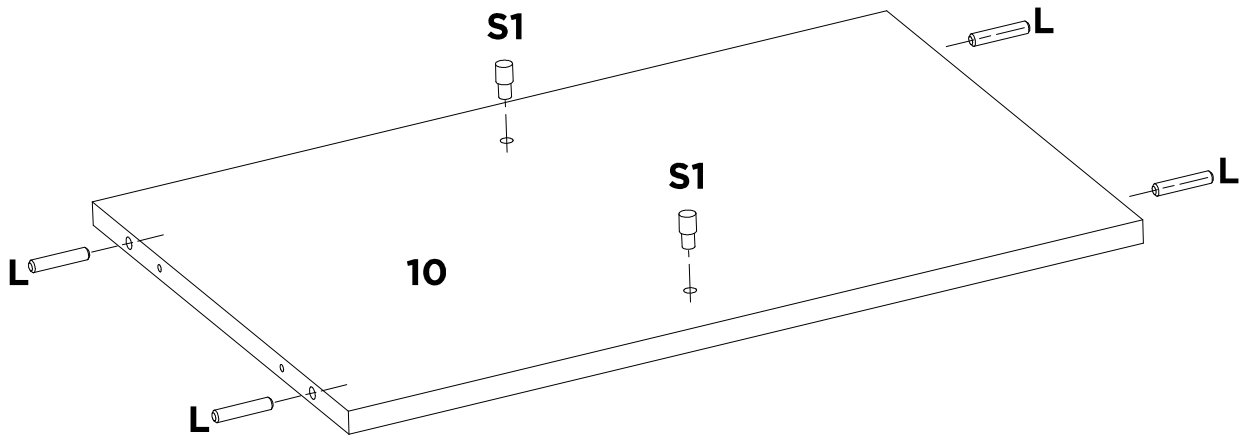
A	-	-	-	-	-	-	-
X4	-	-	-	-	-	-	-



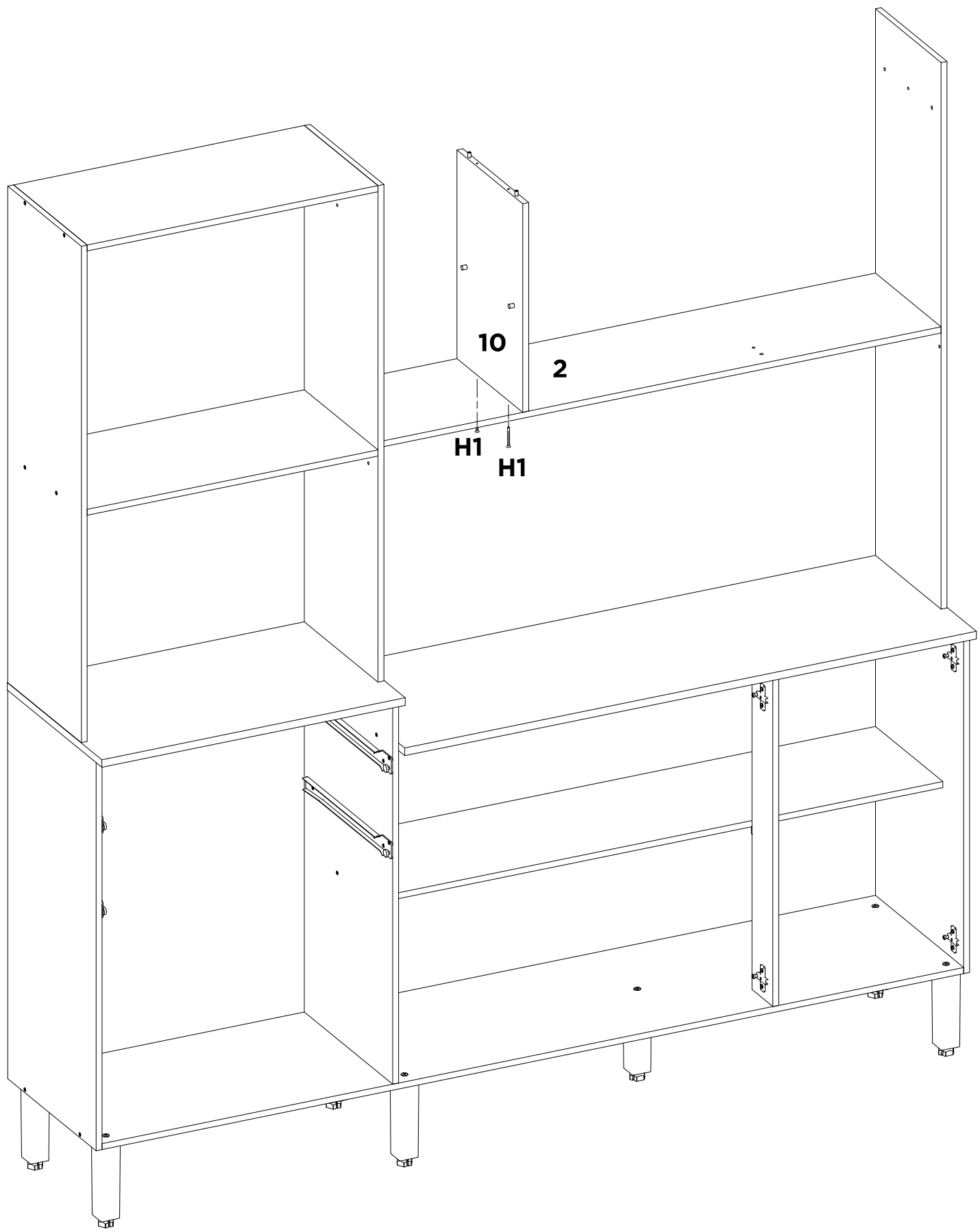
L X2	-	-	-	-	-	-	-
-----------------------	---	---	---	---	---	---	---



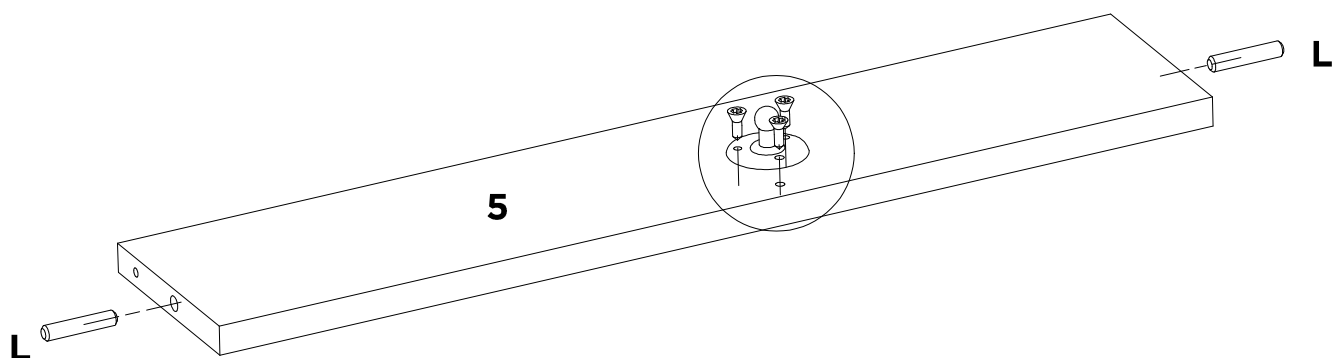
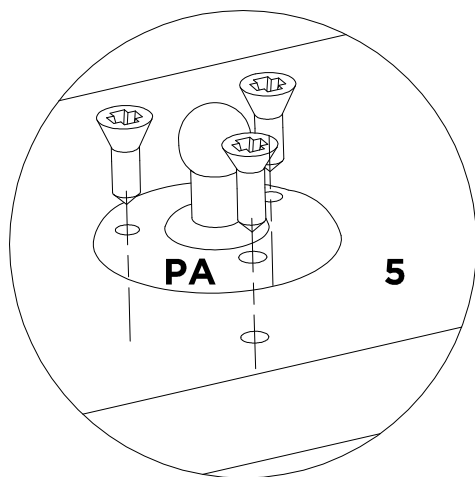
H1	-	-	-	-	-	-	-
X1	-	-	-	-	-	-	-



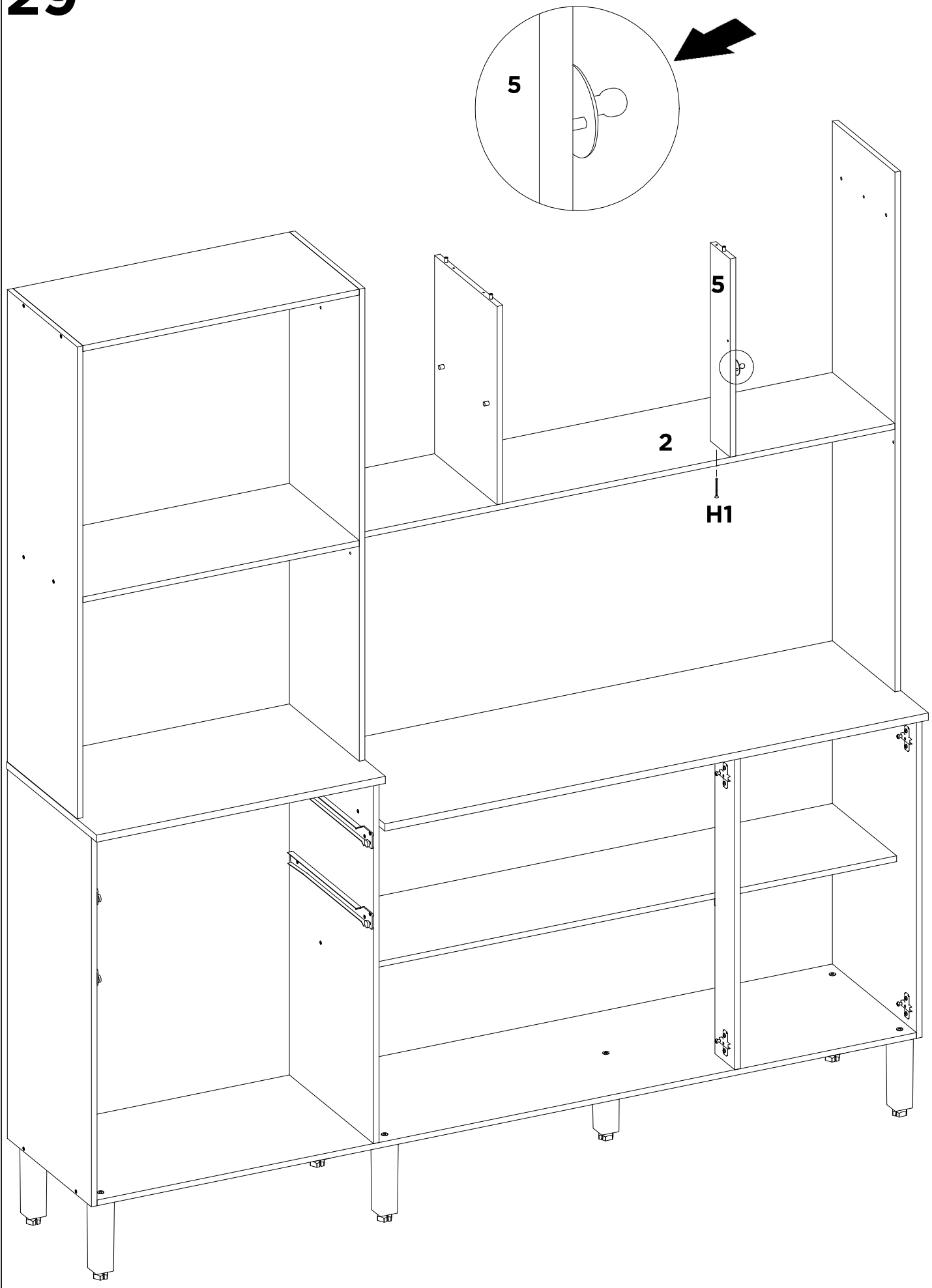
L	S1	-	-	-	-	-	-
X4	X2	-	-	-	-	-	-



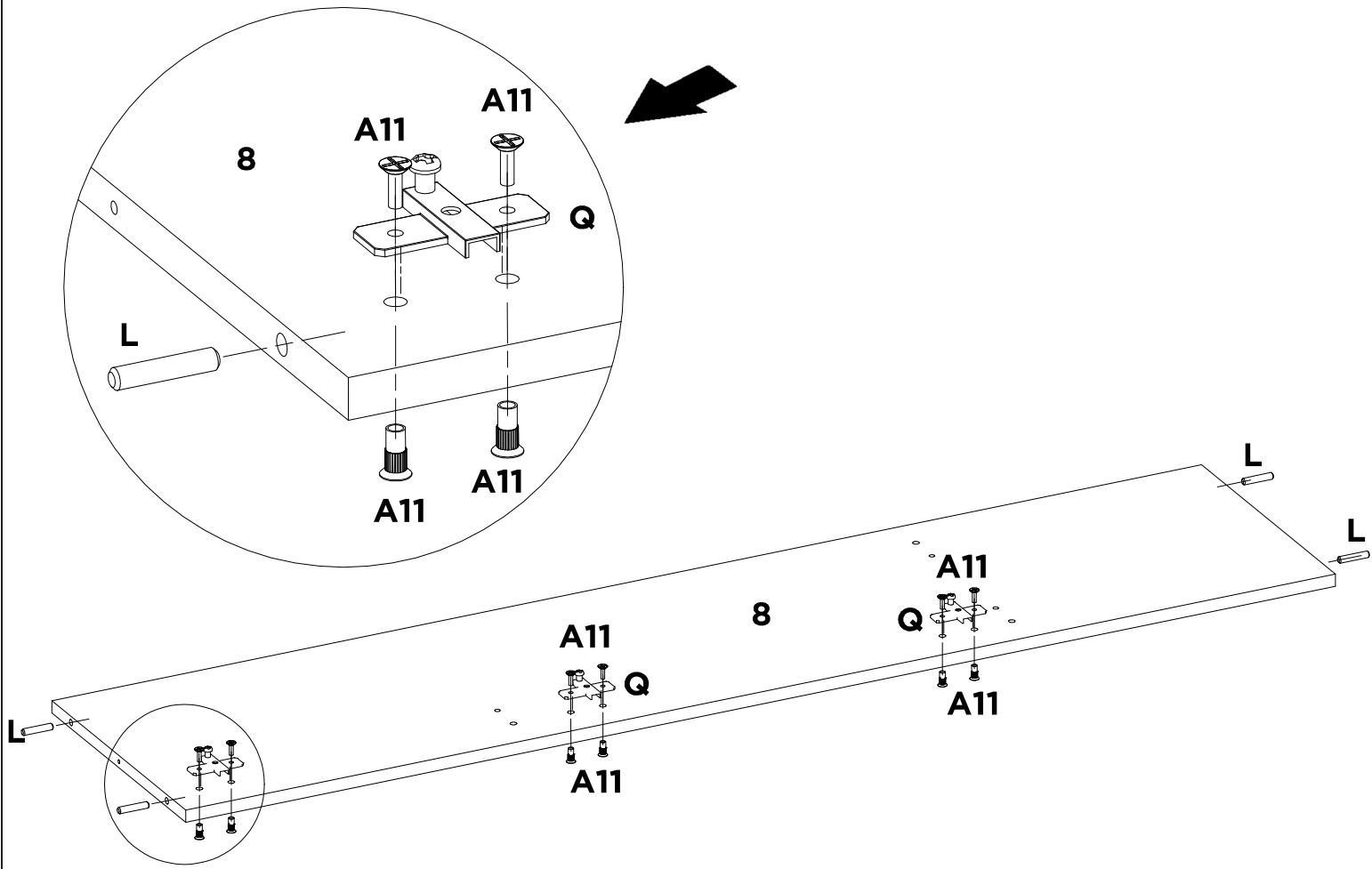
H1	-	-	-	-	-	-	-
X2	-	-	-	-	-	-	-



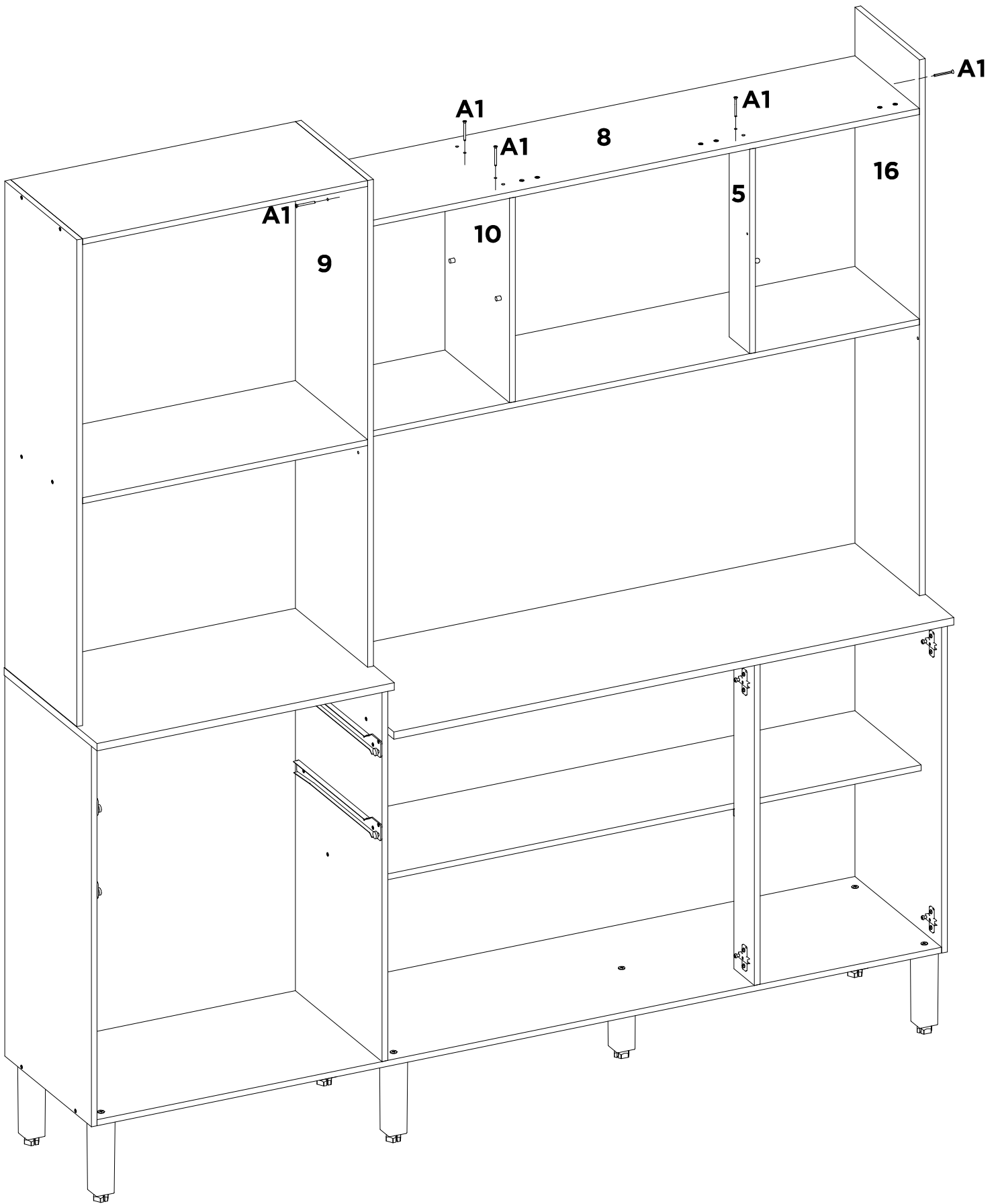
L	PA	-	-	-	-	-	-
X2	X1	-	-	-	-	-	-



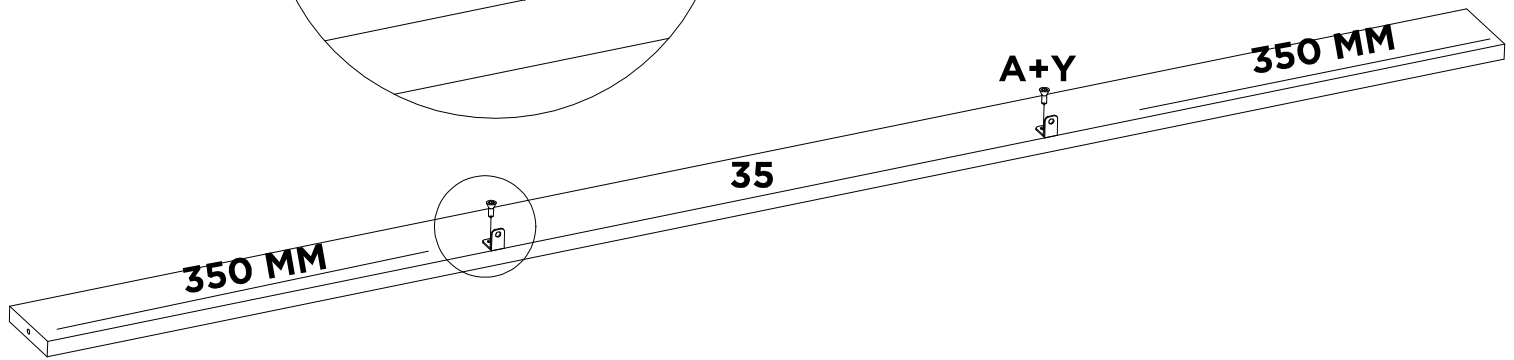
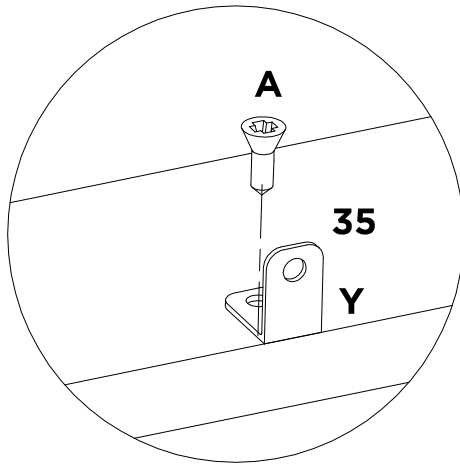
H1	-	-	-	-	-	-	-
X1	-	-	-	-	-	-	-



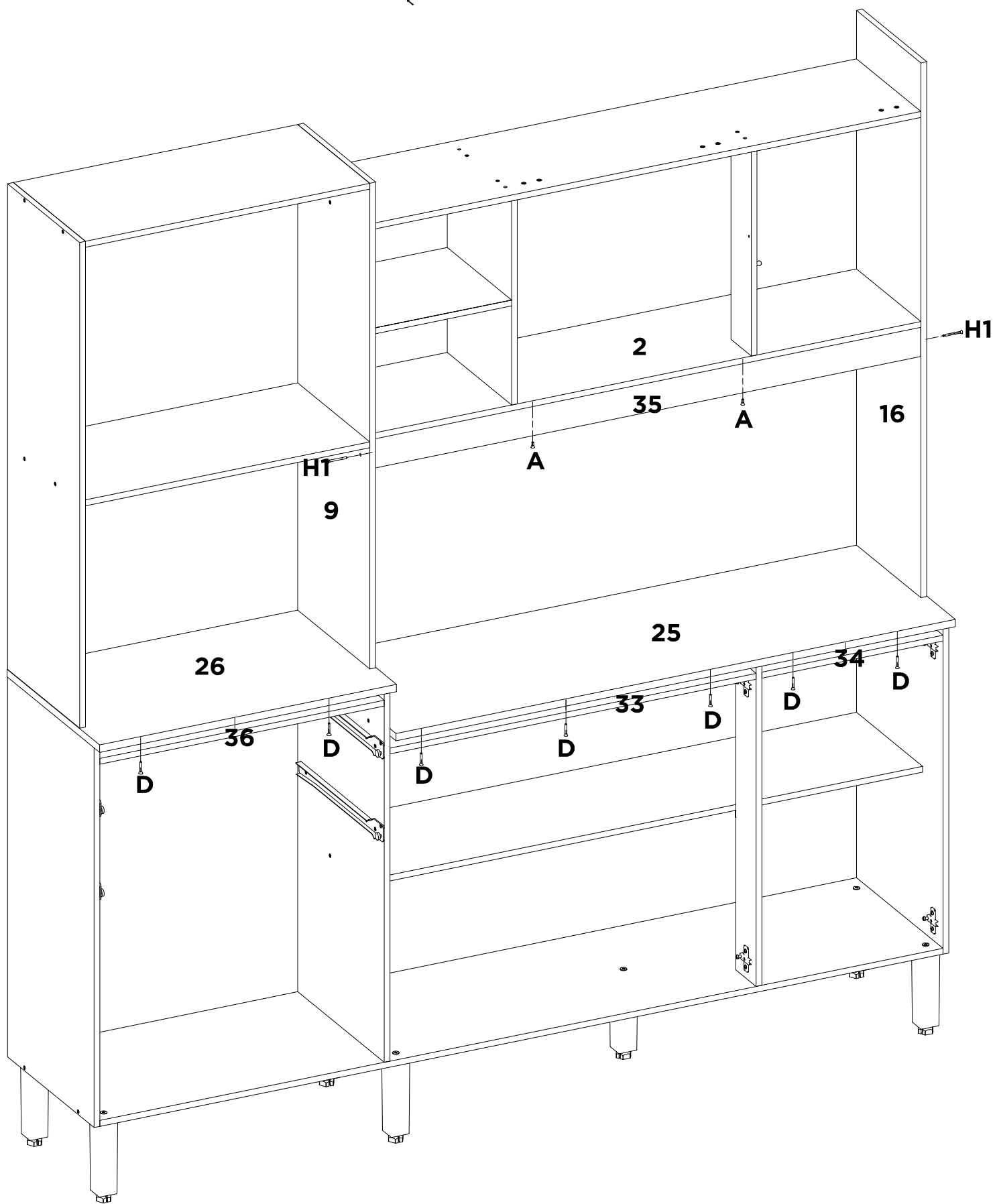
L	Q	A11	-	-	-	-	-
X4	X3	X6	-	-	-	-	-



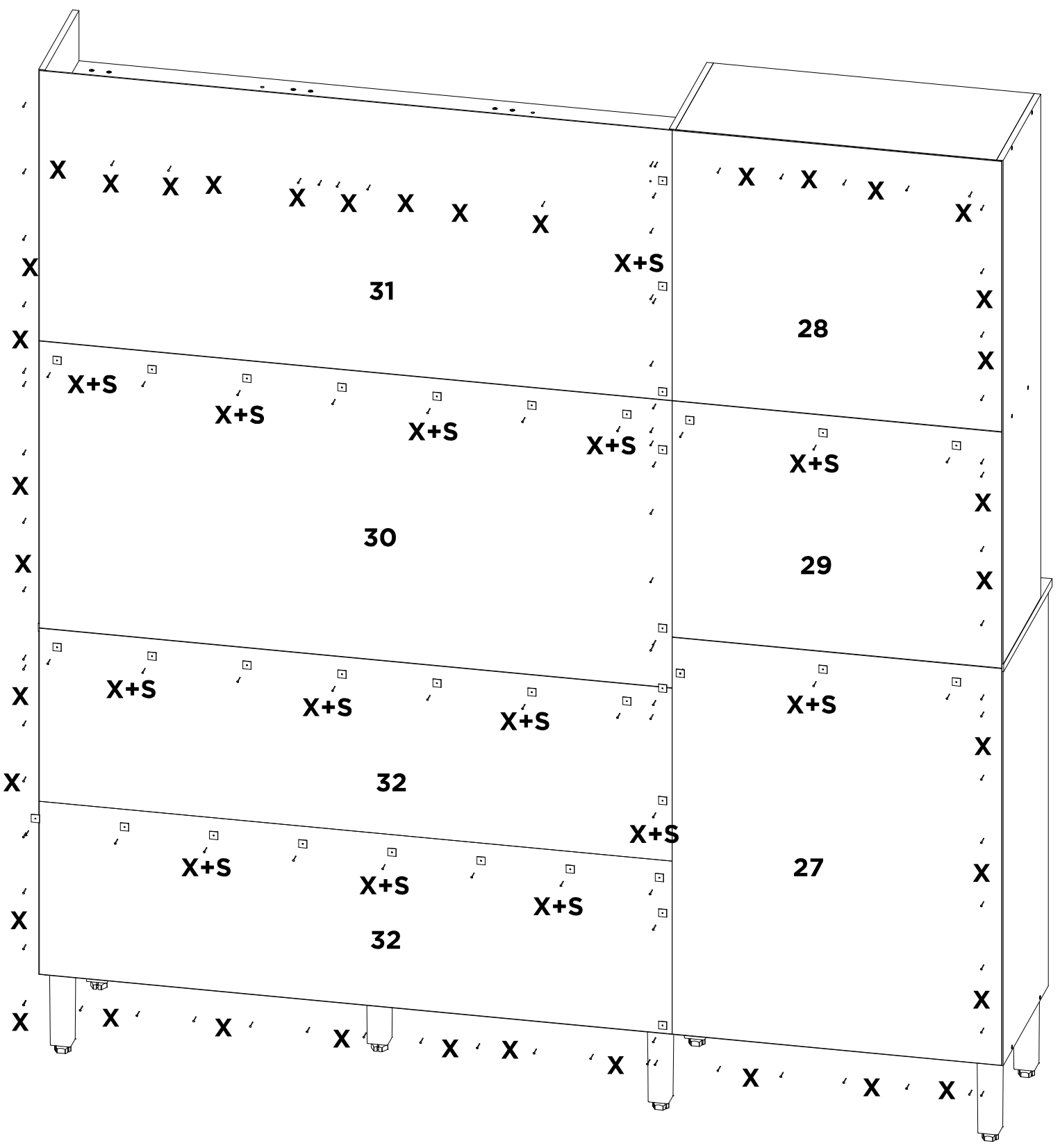
A1	-	-	-	-	-	-	-
X5	-	-	-	-	-	-	-



A	Y	-	-	-	-	-	-
X2	X2	-	-	-	-	-	-

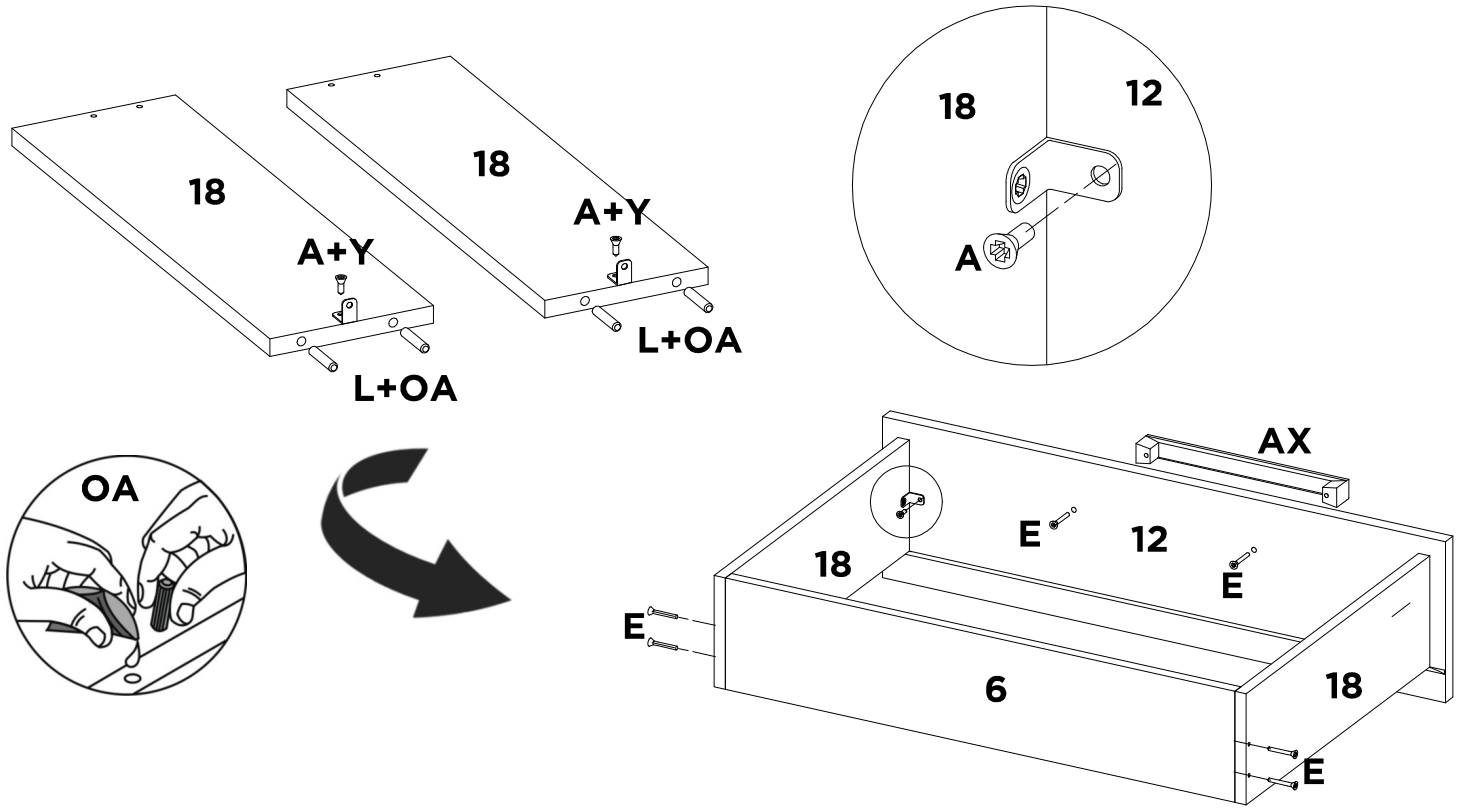


H1	A	D	-	-	-	-	-
X2	X2	X7	-	-	-	-	-



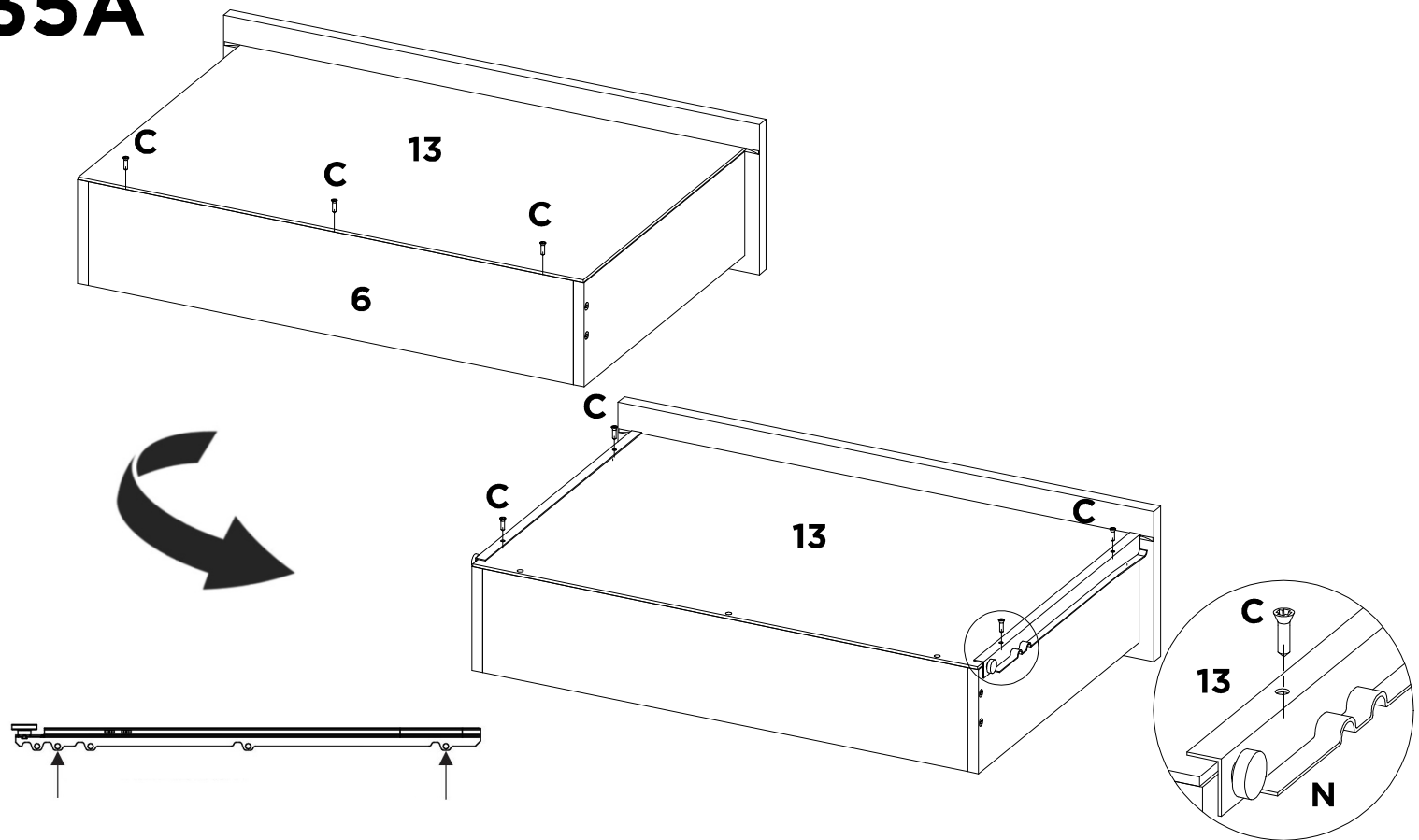
X	S	-	-	-	-	-	-
135	X45	-	-	-	-	-	-

35

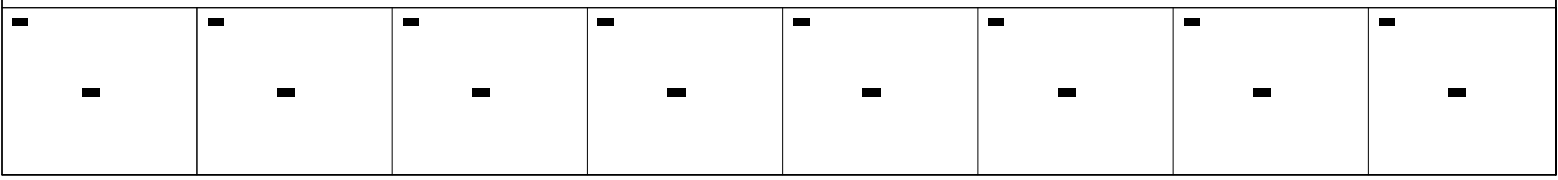
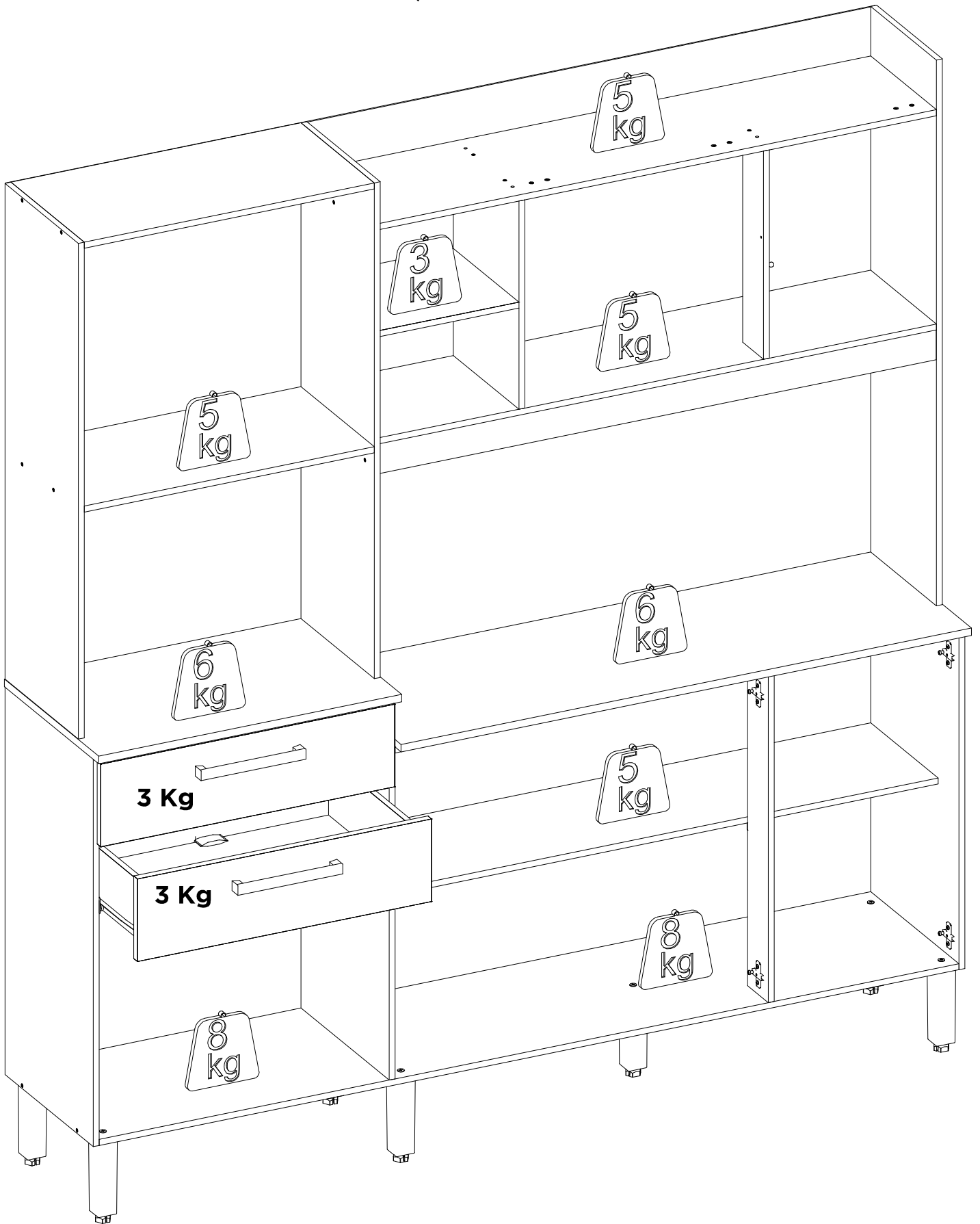


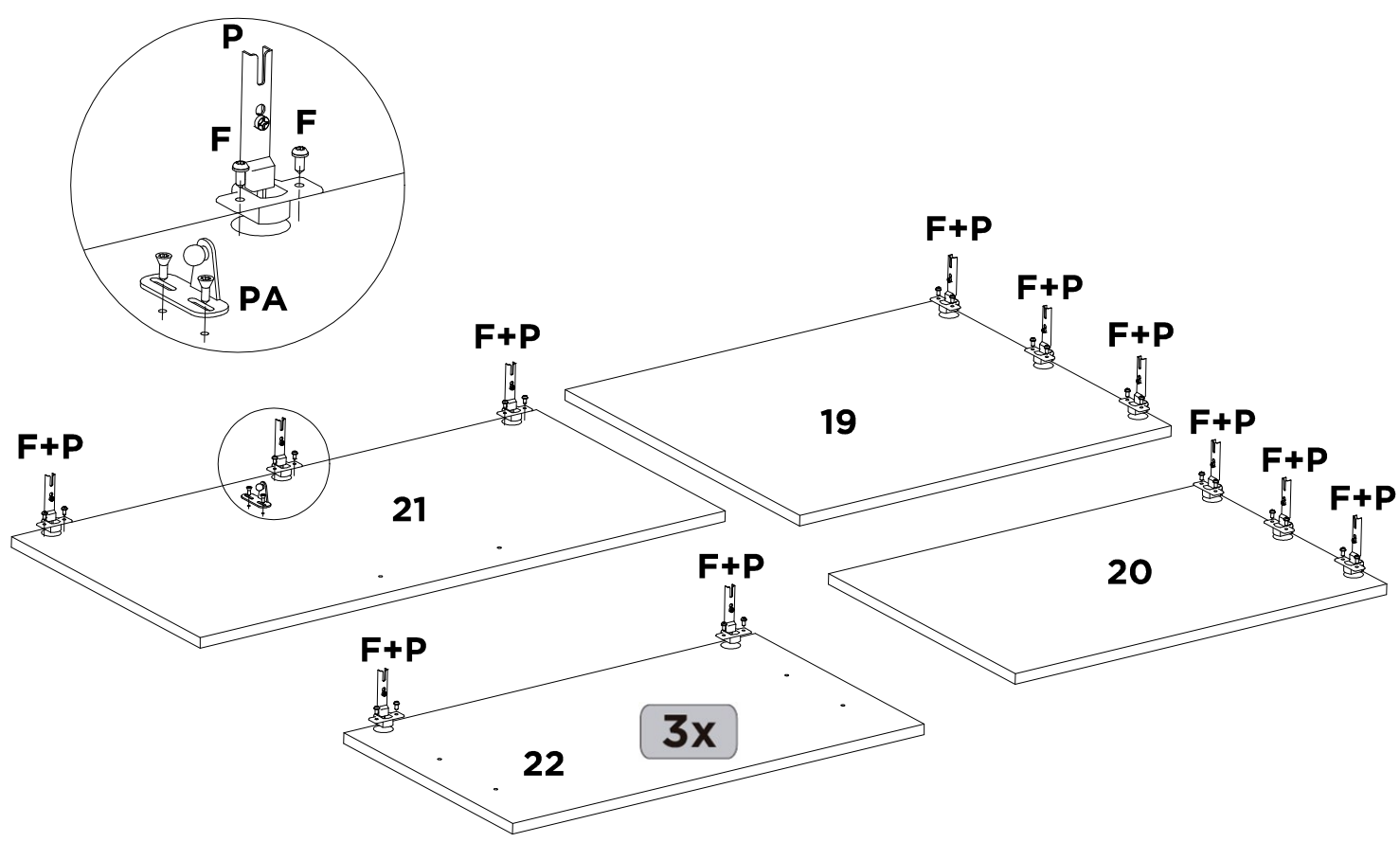
A	Y	L	OA	E	AX	-	-
X8	X4	X8	X1	X12	X2	-	-

35A

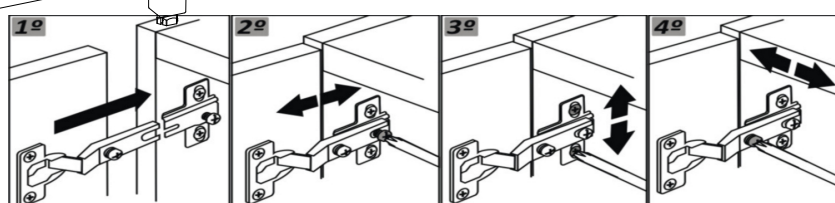
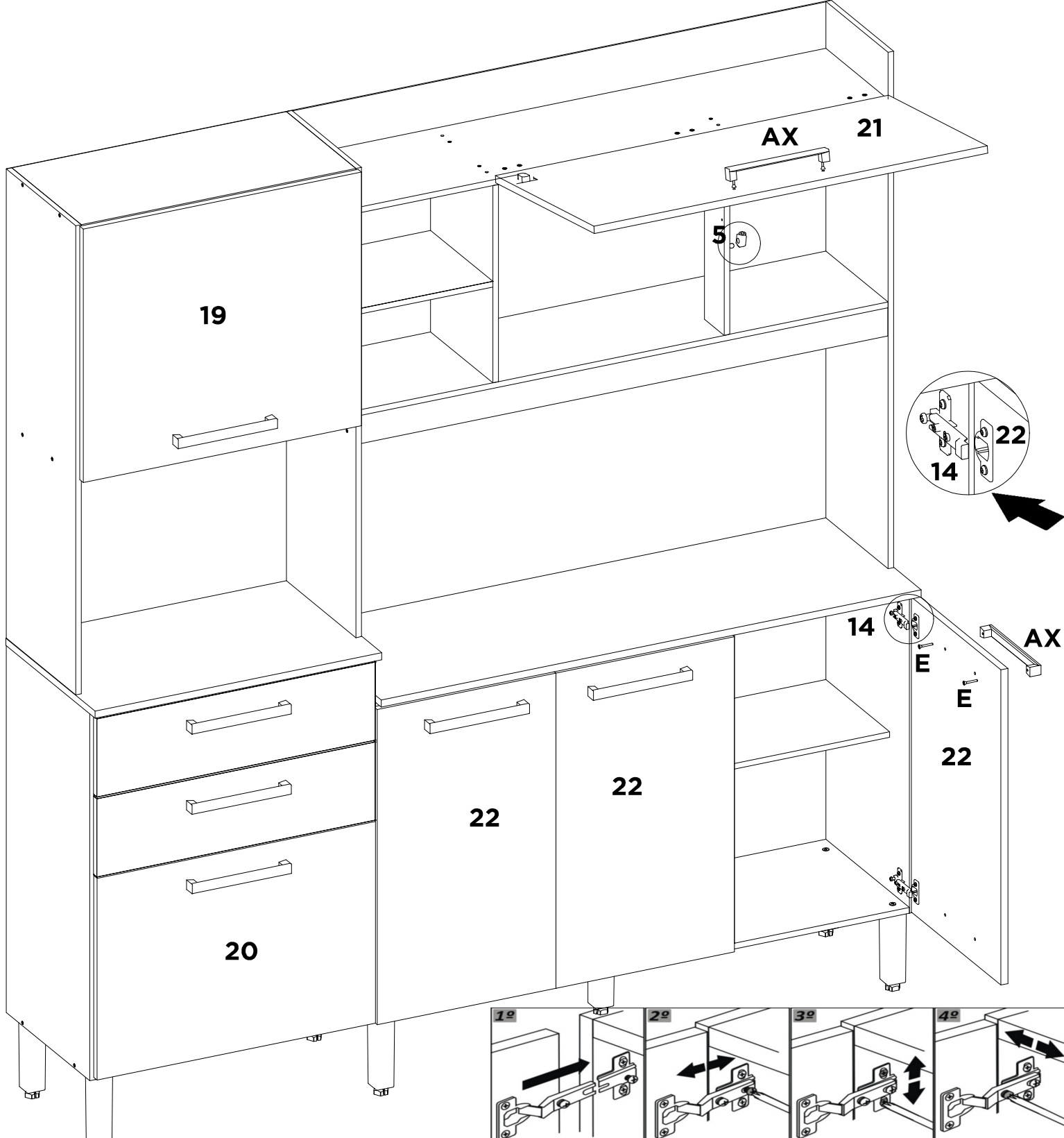
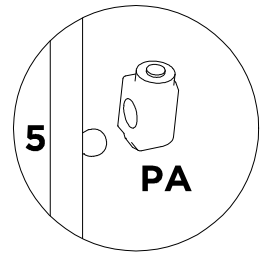


C	N	-	-	-	-	-	-
X14	X2	-	-	-	-	-	-

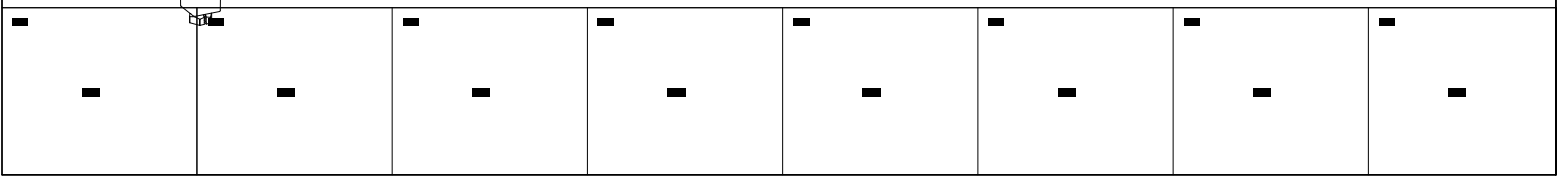




P	F	-	-	-	-	-	-
X15	X30	-	-	-	-	-	-



AE	E	PA	-	-	-	-	-
X6	X12	X1	-	-	-	-	-





DemóBILE