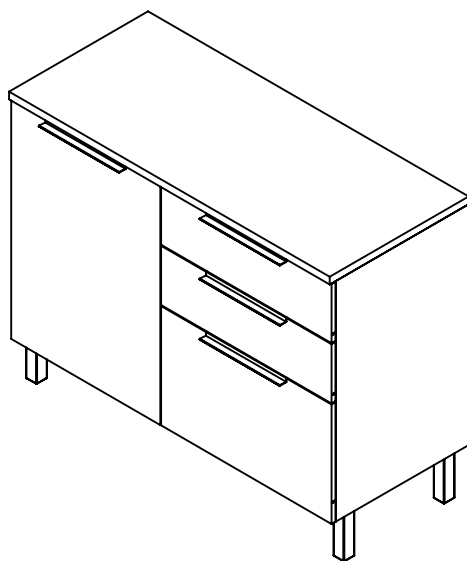




Manual de montagem Balcão 1,20



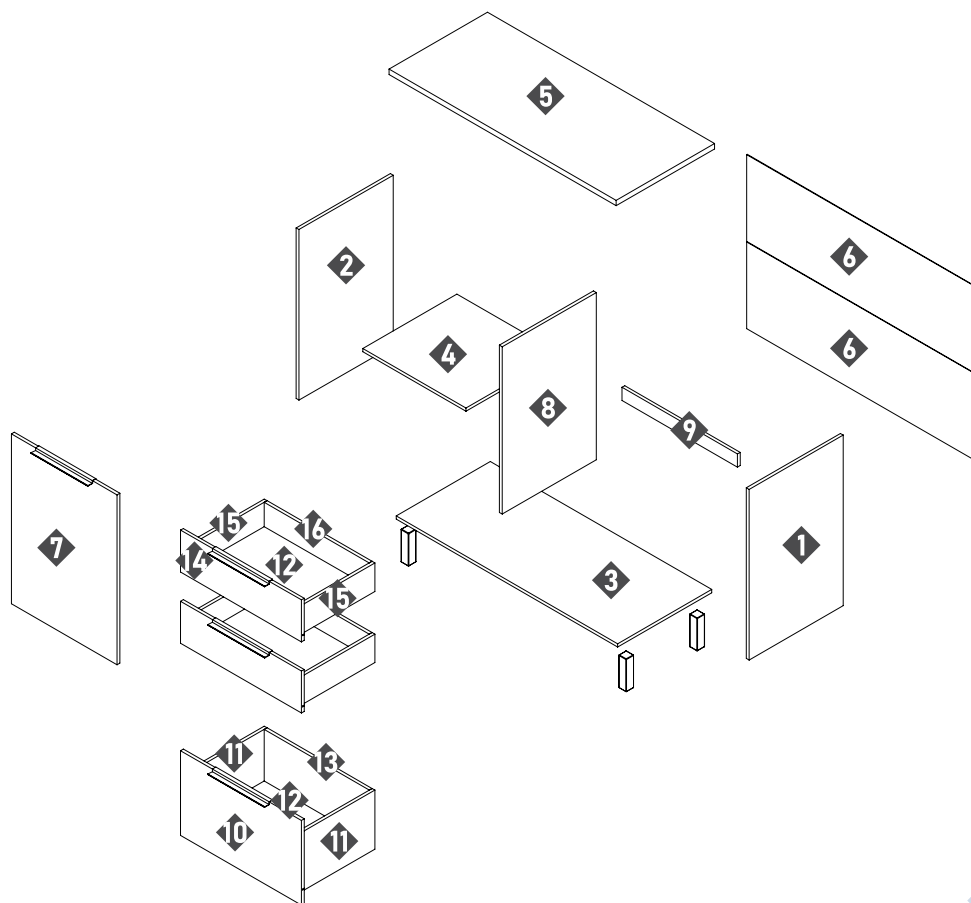
Dimensões do produto:

Altura:..... 955mm
Largura:..... 1200mm
Profundidade:.... 520mm

Rodovia Ubá x Guidoal - Km 5,5
Caixa Postal 228 | CEP: 36500-970 | Ubá - MG
(32) 3532-4583 / (32) 98405-3638
minastex@minastex.com.br

LISTA DE PEÇAS

N°	Código	Descrição	Dimensões (mm)			Quantidade
			Comprimento	Largura	Espessura	
1		LATERAL DIREITA	780	497	15	1
2		LATERAL ESQUERDA	780	497	15	1
3		BASE	1170	497	15	1
4		PRATELEIRA	545	497	15	1
5		TAMPO	1200	520	25	1
6		COSTAS	195	397	2,5	2
7		PORTA	777	558	15	1
8		DIVISÃO	765	497	15	1
9		REGUA DE SUSTENTAÇÃO	610	60	15	1
10		FRENTE DE GAVETA MAIOR	638	387	15	1
11		LATERAL DE GAVETA MAIOR	400	270	15	1
12		FUNDO DE GAVETA	570	400	2,5	2
13		TRASEIRO DE GAVETA MAIOR	635	397	15	1
14		FRENTE DE GAVETA MENOR	638	192	15	2
15		LATERAL DE GAVETA MENOR	400	130	15	4
16		TRASEIRO DE GAVETA MENOR	555	270	15	2



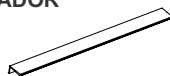
LISTA DE FERRAGENS E COMPONENTES

**A - PARAFUSO 4X40
CABEÇA CHATA** **18**



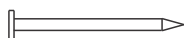
CÓD.: 0000

K - PUXADOR **03**



CÓD.: 00000

B - PREGO 10X10 **58**



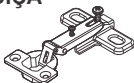
CÓD.: 1483

L - CANTONEIRA 2 FUROS **16**



CÓD.: 00000

C - DOBRADIÇA **02**



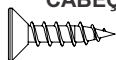
CÓD.: 0000

M - FIXADOR DE COSTAS **06**



CÓD.: 00000

**D - PARAFUSO 4,0X14
CABEÇA CHATA** **134**



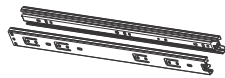
CÓD.: 00000

N - CONECTOR 4 FUROS **08**



CÓD.: 1453

E - PAR CORREDIÇA 350MM **03**



CÓD.: 2586

O - CAVILHA MADEIRA 6X25 **32**



CÓD.: 1469

F - TAPA FURO ADESIVO **12**

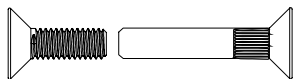


P - COLA 10g. **01**



CÓD.: 2697

G - PARAFUSO UNIÃO **02**



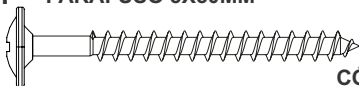
CÓD.: 00000

Q - PÉ PVC **05**



CÓD.: 00000

H - PARAFUSO 5X50MM **09**



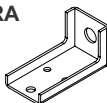
CÓD.: 00000

I - BUCHA DE PAREDE 8mm **04**



CÓD.: 5742

J - CANTONEIRA **04**

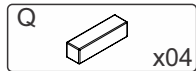
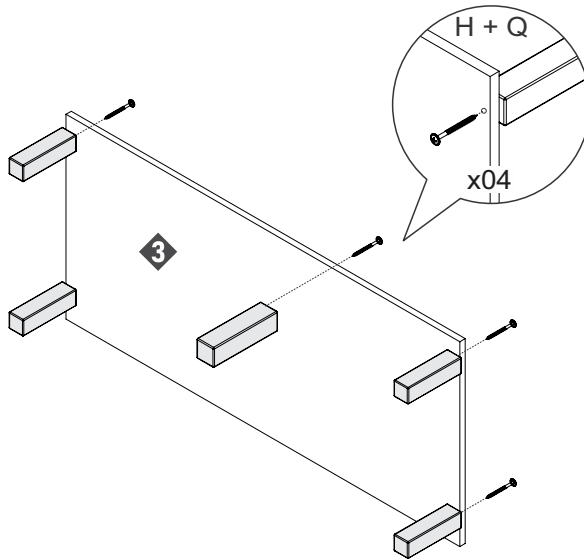


CÓD.: 5743

MONTAGEM DO PRODUTO

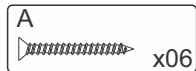
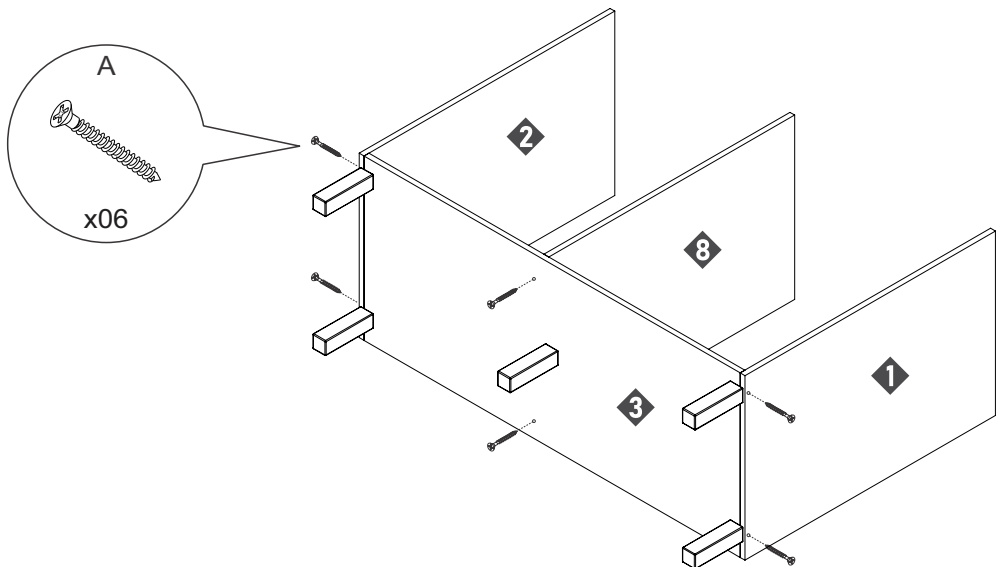
1

Fixar os pés na base.



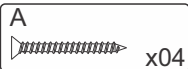
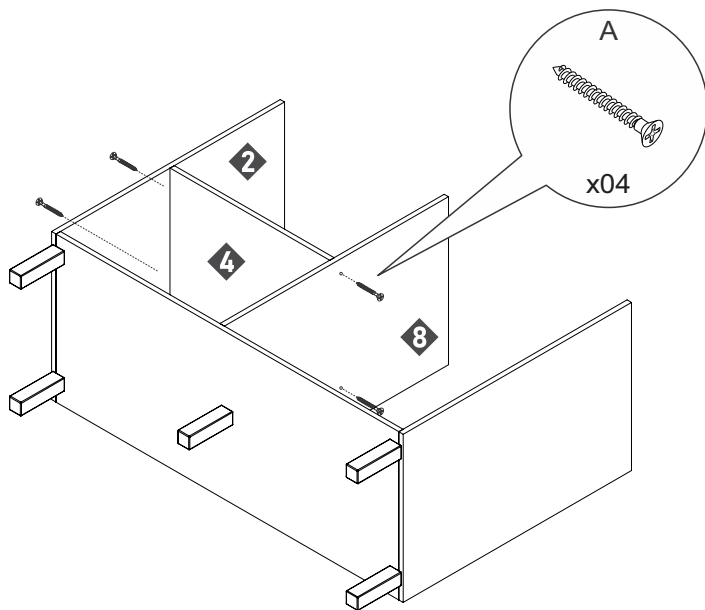
2

Fixar as laterais com a base.



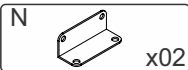
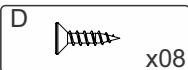
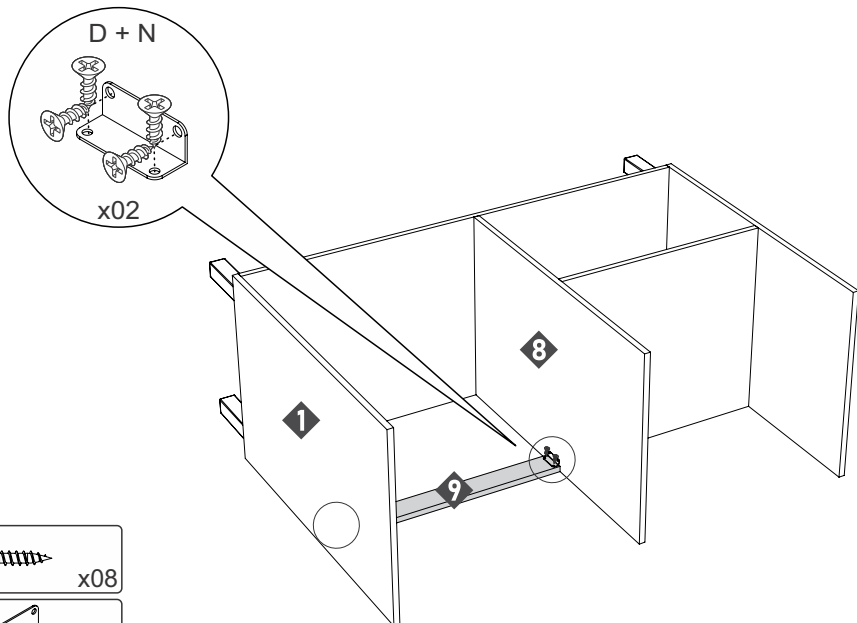
3

Fixar a prateleira.



4

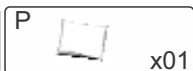
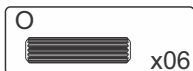
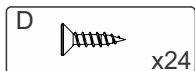
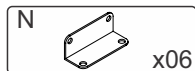
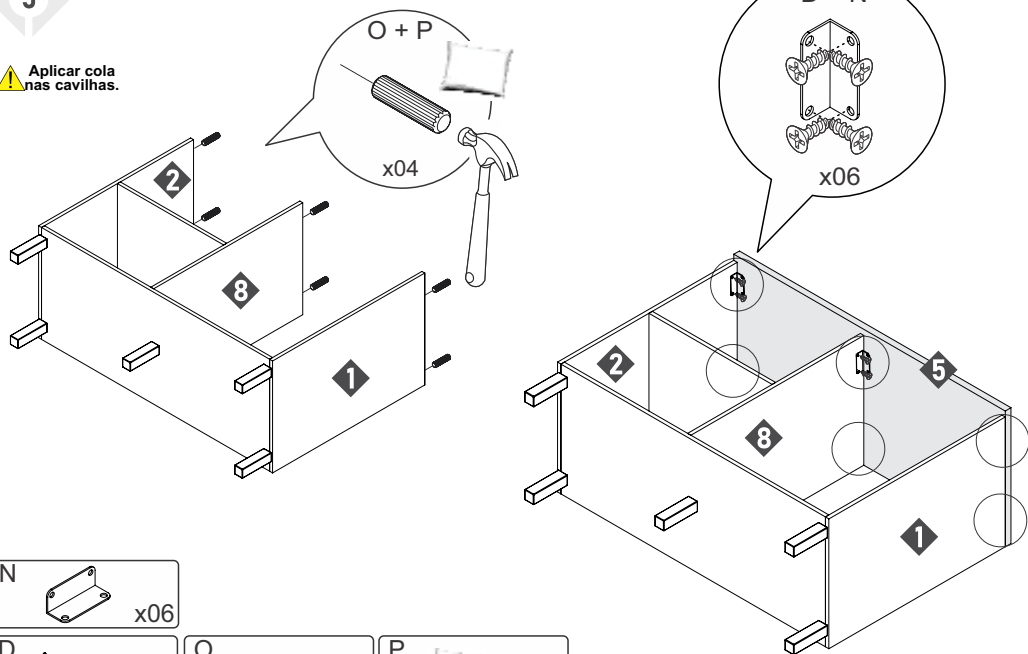
Preparar o tampo.



5

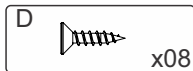
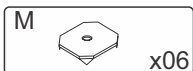
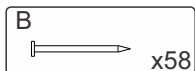
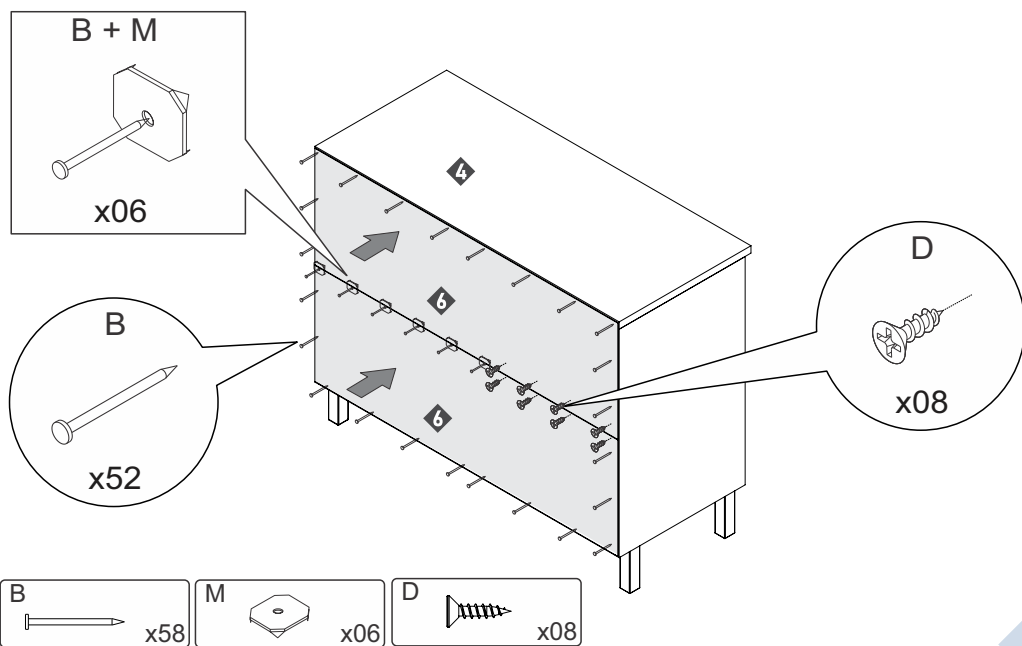
Fixar o tampo.

⚠ Aplicar cola nas cavilhas.



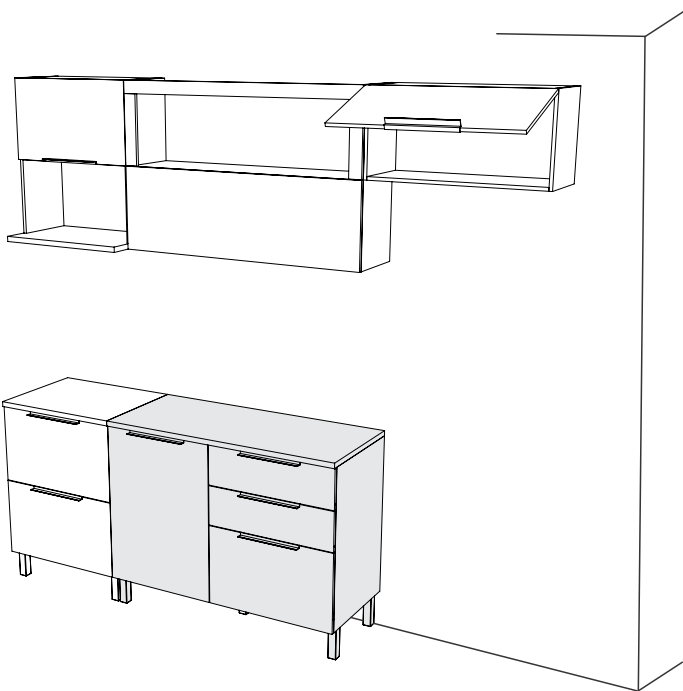
6

Fixar as costas.



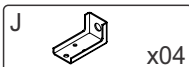
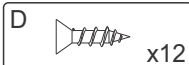
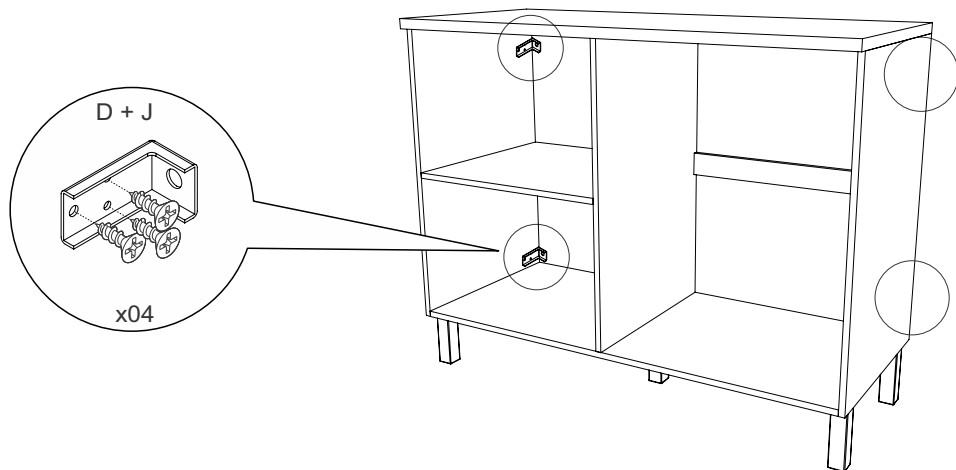
7

Antes de prosseguir, verifique o local para a instalação do móvel.



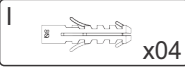
8

Fixar os suportes no produto.

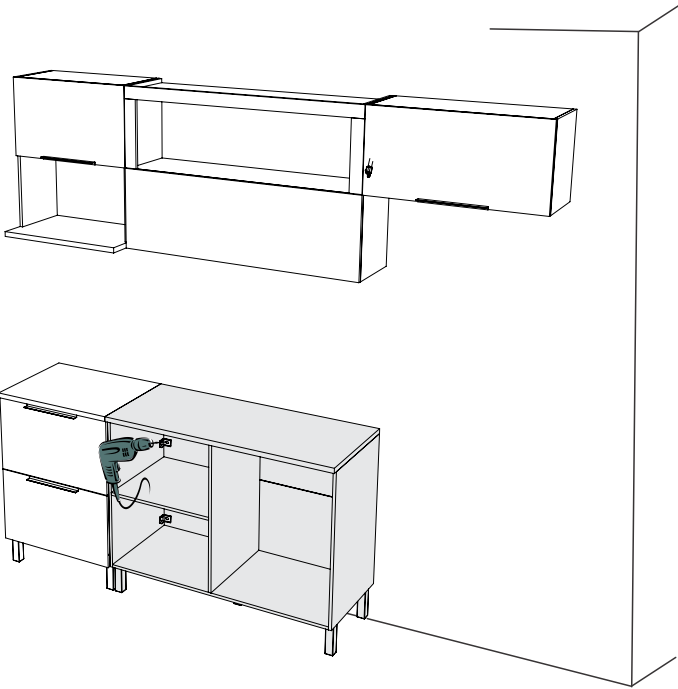


9

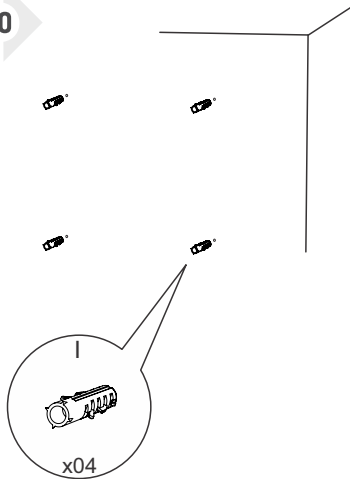
Fixar o produto na parede.



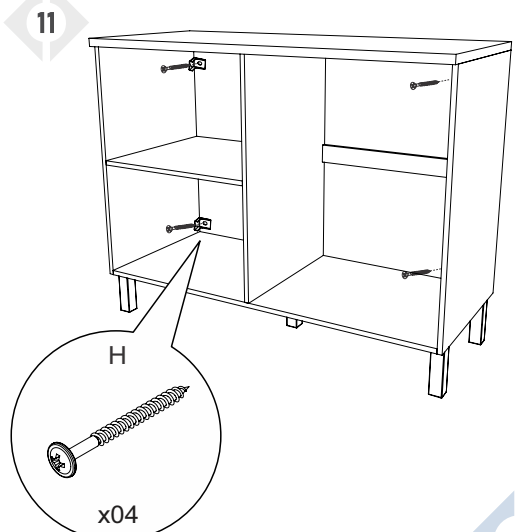
- 1- alinhar o produto na parede;
- 2- fazer um furo através da cantoneira já fixada no móvel;
- 3- verificar a marcação na parede e completar a furação com broca 8mm;
- 4- inserir a bucha (I);
- 5- fixar o móvel com o parafuso (H), conforme detalhe.



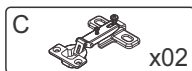
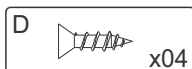
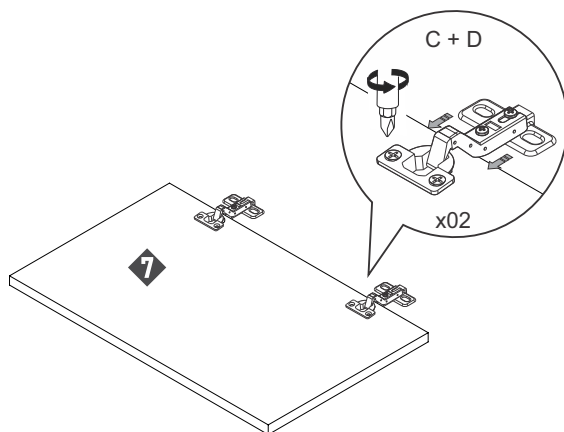
10



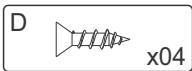
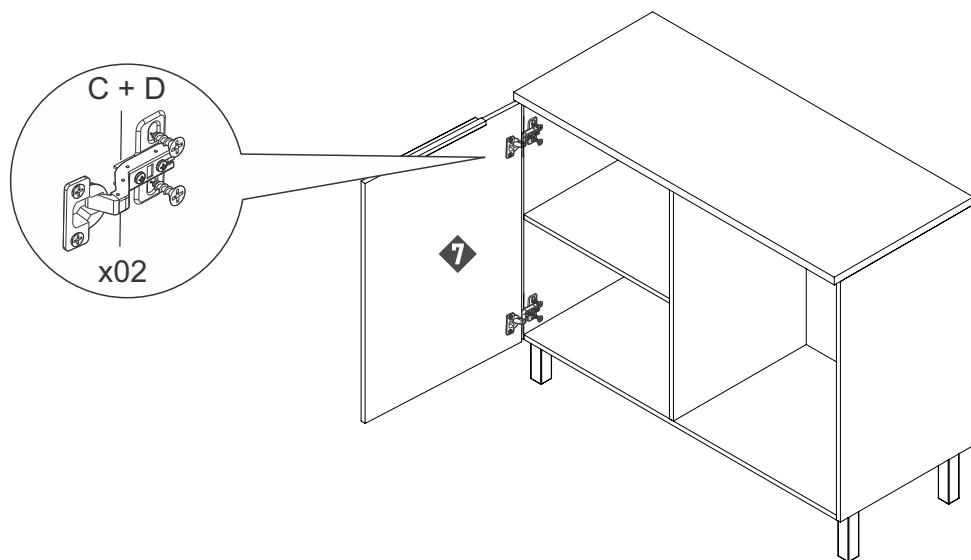
11



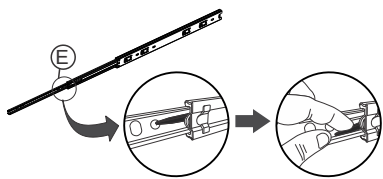
12 Fixar as dobradiças na porta.



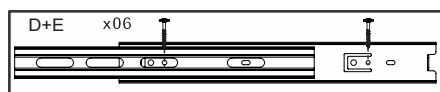
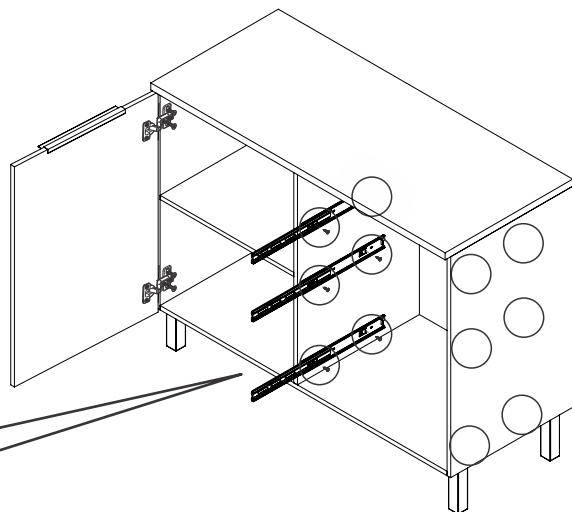
13 Fixar a porta no produto.



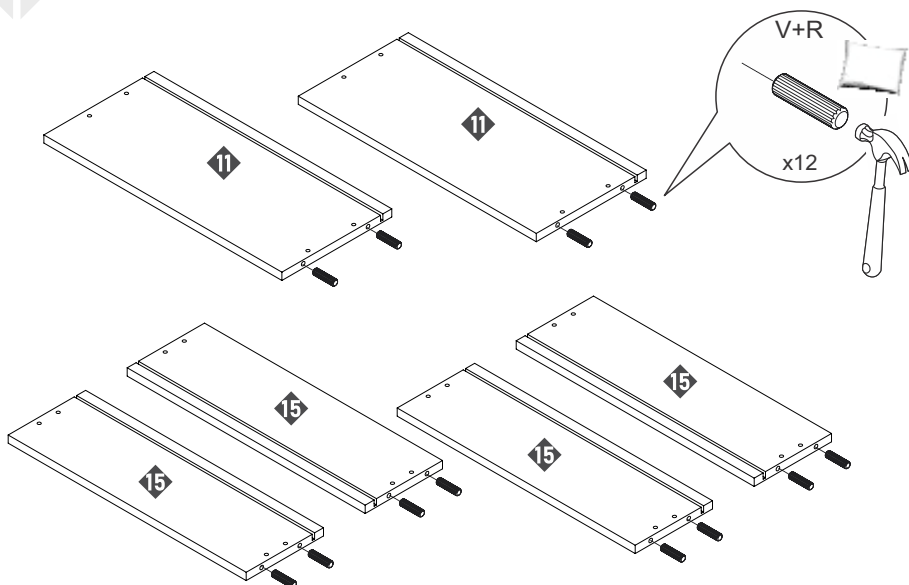
14 Fixação dos trilhos telescópicos.



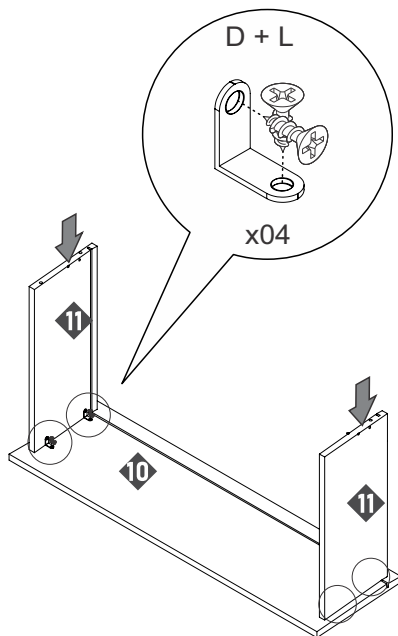
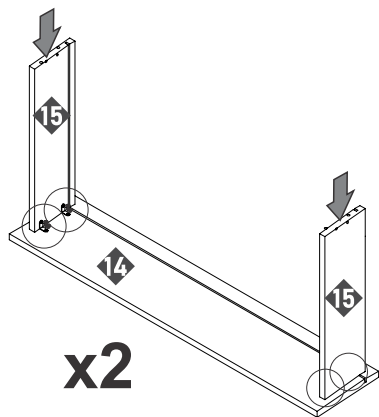
Abaixe a alça preta e retire a peça conforme abaixo.



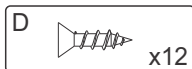
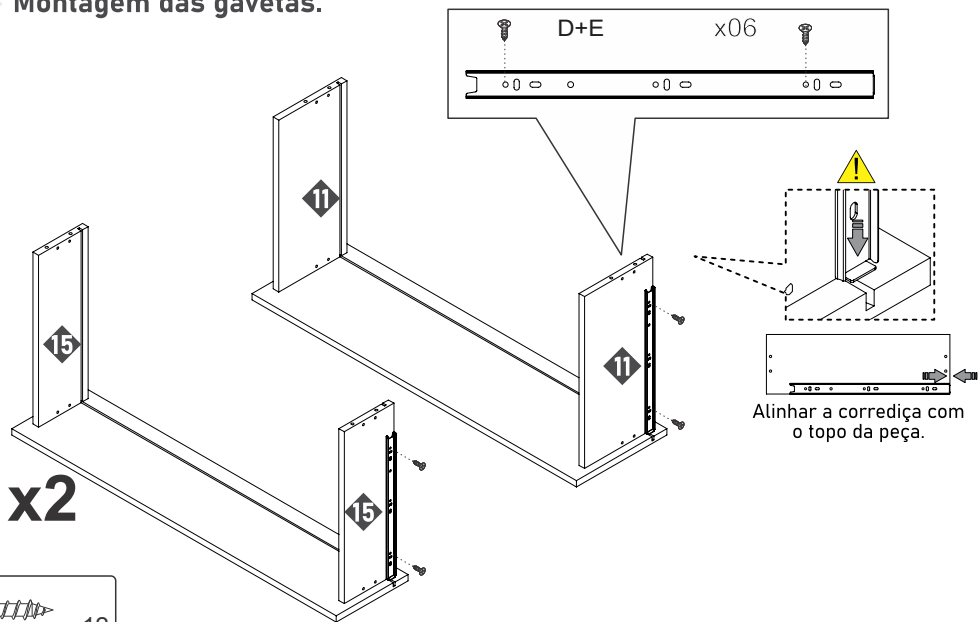
15 Montagem das gavetas.



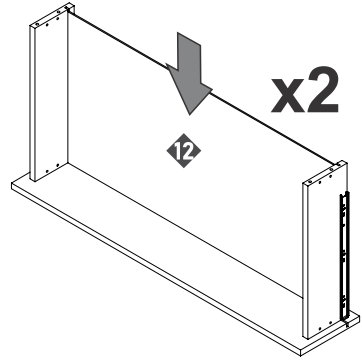
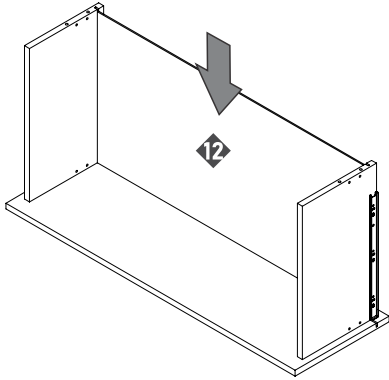
16 Montagem das gavetas.



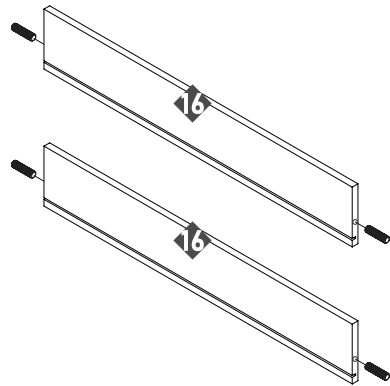
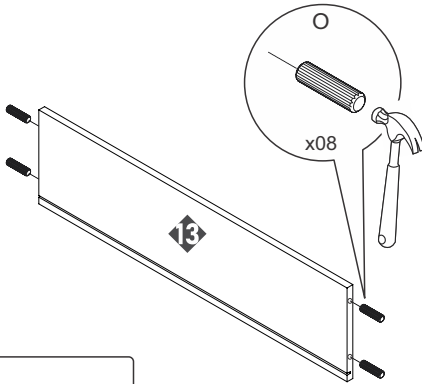
17 Montagem das gavetas.



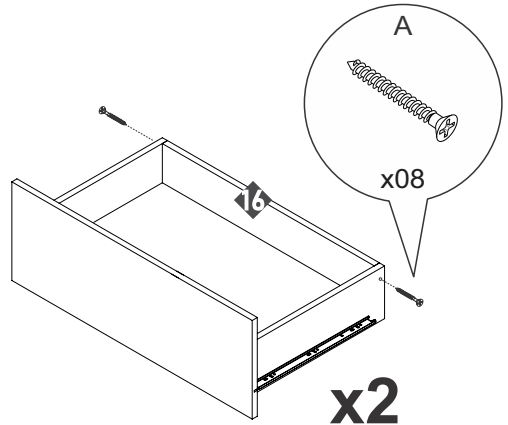
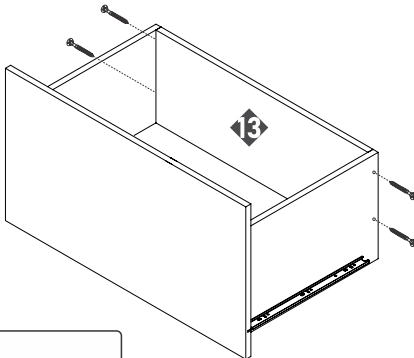
18 Montagem das gavetas.



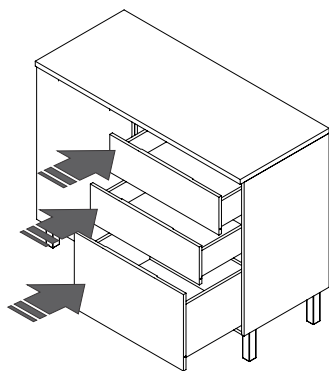
19 Montagem das gavetas.



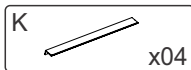
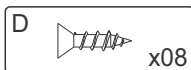
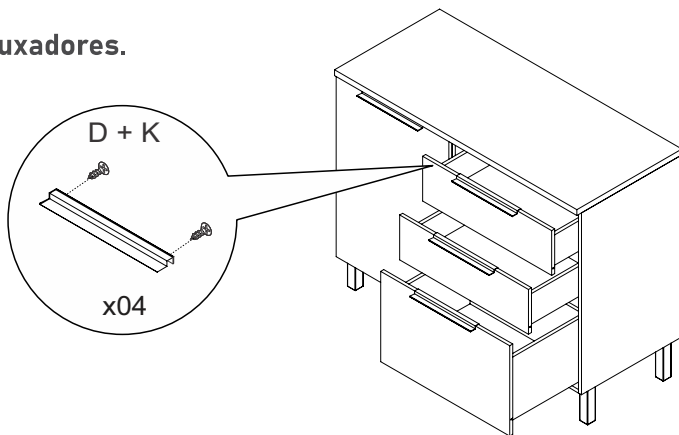
20 Montagem das gavetas.



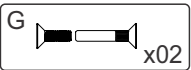
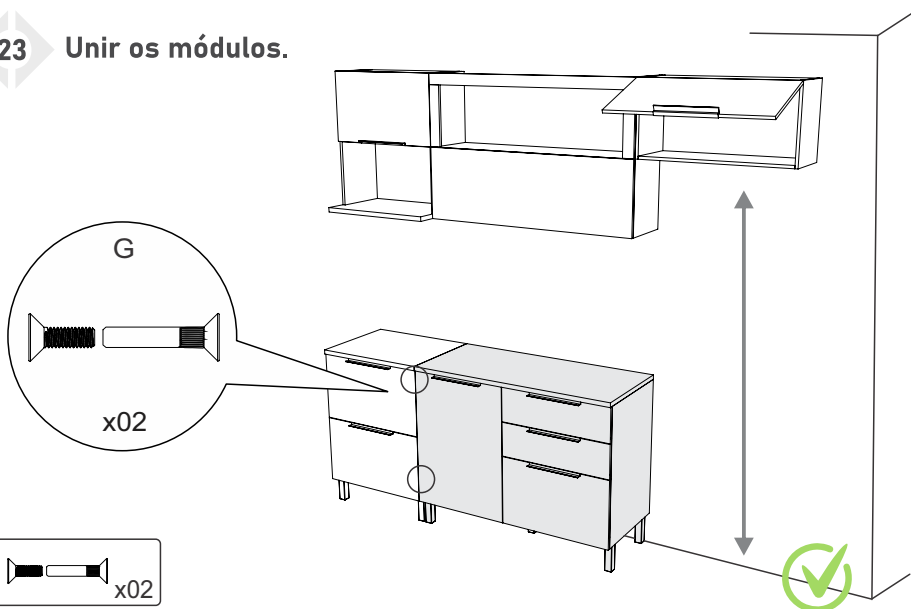
21 Inserir as gavetas.



22 Fixar os puxadores.

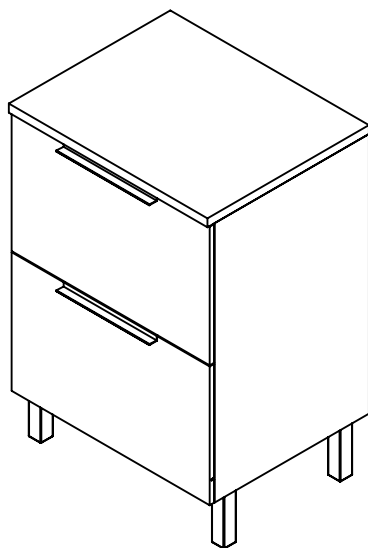


23 Unir os módulos.





Manual de montagem Balcão 0,64



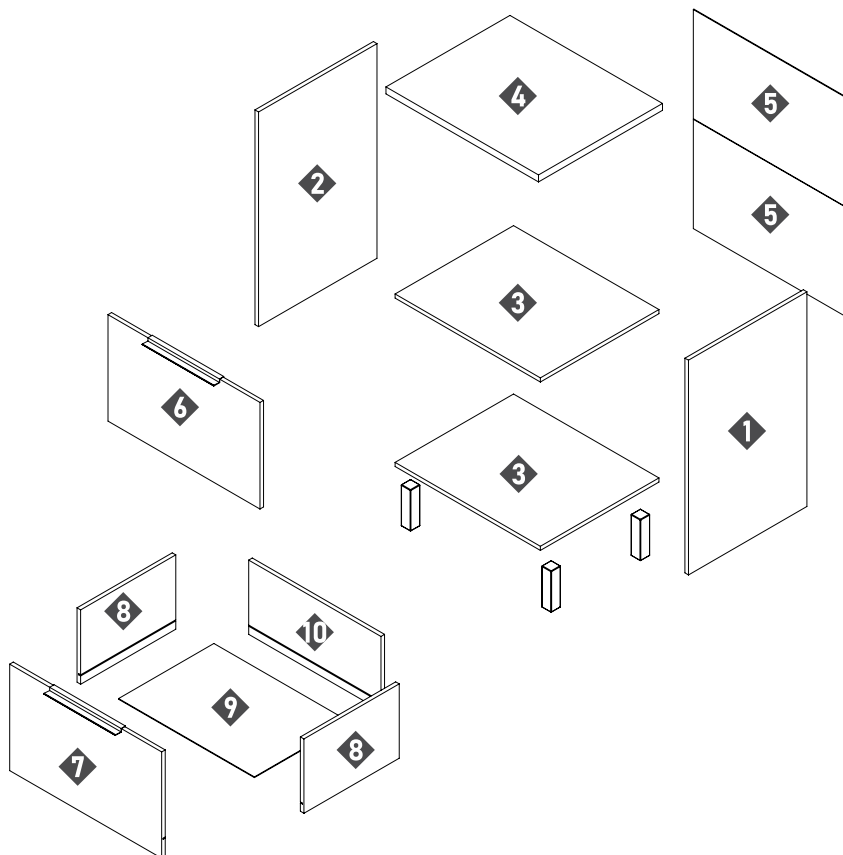
Dimensões do produto:

Altura:..... 955mm
Largura:..... 640mm
Profundidade:.... 520mm

Rodovia Ubá x Guidoal - Km 5,5
Caixa Postal 228 | CEP: 36500-970 | Ubá - MG
(32) 3532-4583 / (32) 98405-3638
minastex@minastex.com.br

LISTA DE PEÇAS

N°	Código	Descrição	Dimensões (mm)			Quantidade
			Comprimento	Largura	Espessura	
1		LATERAL DIREITA	780	497	15	1
2		LATERAL ESQUERDA	780	497	15	1
3		BASE/ PRATELEIRA	610	497	15	2
4		TAMPO	640	520	25	1
5		COSTAS	635	397	2,5	2
6		PORTA	638	387	15	1
7		FRENTE DE GAVETA	638	387	15	1
8		LATERAL DE GAVETA	400	270	15	1
9		FUNDO DE GAVETA	570	400	2,5	1
10		TRASEIRO DE GAVETA	635	397	15	1



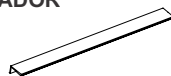
LISTA DE FERRAGENS E COMPONENTES

**A - PARAFUSO 4X40
CABEÇA CHATA** **12**



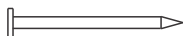
CÓD.: 0000

K - PUXADOR **02**



CÓD.: 00000

B - PREGO 10X10 **35**



CÓD.: 1483

L - CANTONEIRA 2 FUROS **04**



CÓD.: 00000

C - DOBRADIÇA **02**



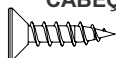
CÓD.: 0000

M - FIXADOR DE COSTAS **06**



CÓD.: 00000

**D - PARAFUSO 4,0X14
CABEÇA CHATA** **56**



CÓD.: 00000

N - CONECTOR 4 FUROS **04**



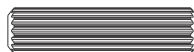
CÓD.: 1453

E - PISTÃO À GÁS **01**



CÓD.: 00000

O - CAVILHA MADEIRA 6X25 **12**



CÓD.: 1469

F - TAPA FURO ADESIVO **22**



P - COLA 10g. **01**



CÓD.: 2697

G - PARAFUSO UNIÃO **02**



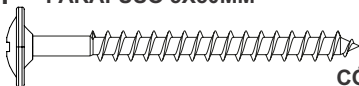
CÓD.: 00000

Q - PÉ PVC **04**



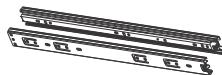
CÓD.: 00000

H - PARAFUSO 5X50MM **04**



CÓD.: 00000

R - PAR CORREDIÇA 350MM **01**



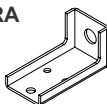
CÓD.: 2586

I - BUCHA DE PAREDE 8mm **04**



CÓD.: 5742

J - CANTONEIRA **04**

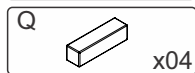
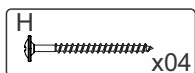
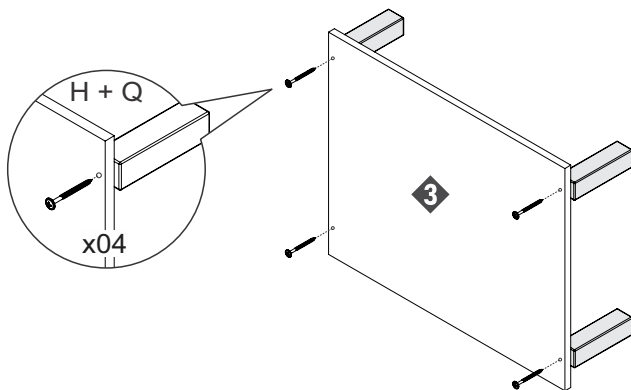


CÓD.: 5743

MONTAGEM DO PRODUTO

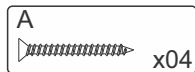
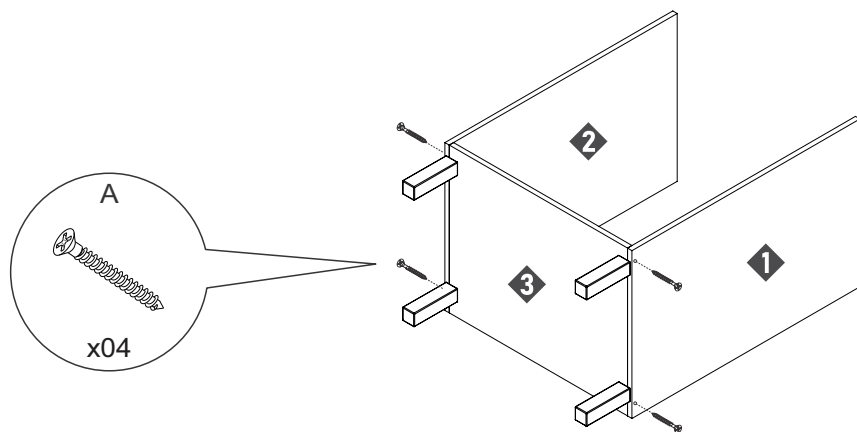
1

Fixar os pés na base.



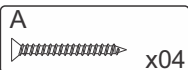
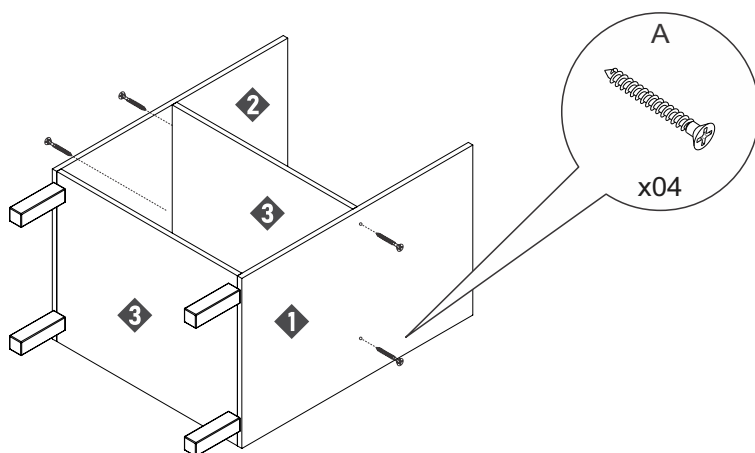
2

Fixar as laterais com a base.



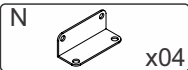
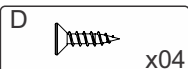
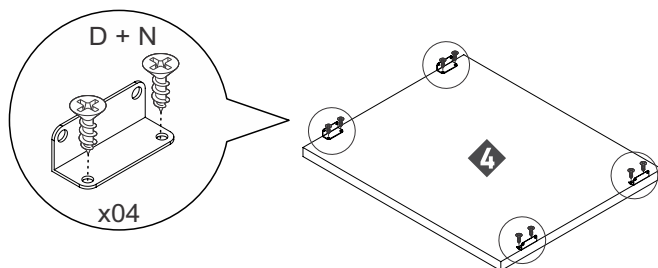
3

Fixar a prateleira.



4

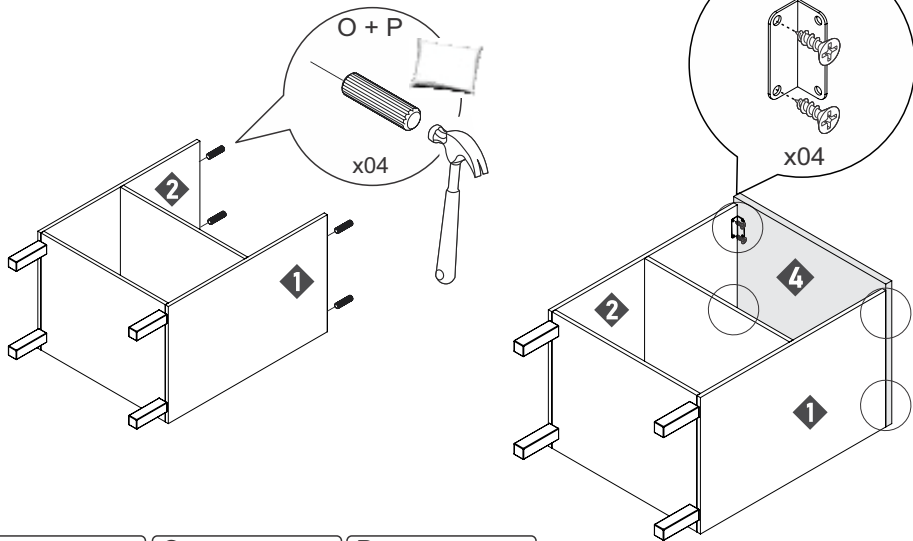
Preparar o tampo.



5

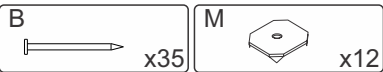
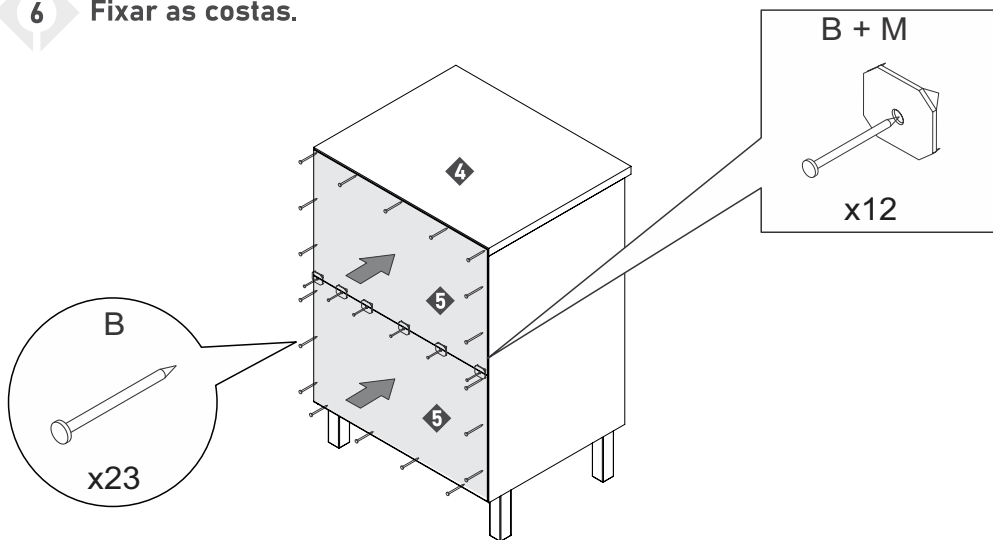
Preparar o tampo.

⚠ Aplicar cola nas cavilhas.



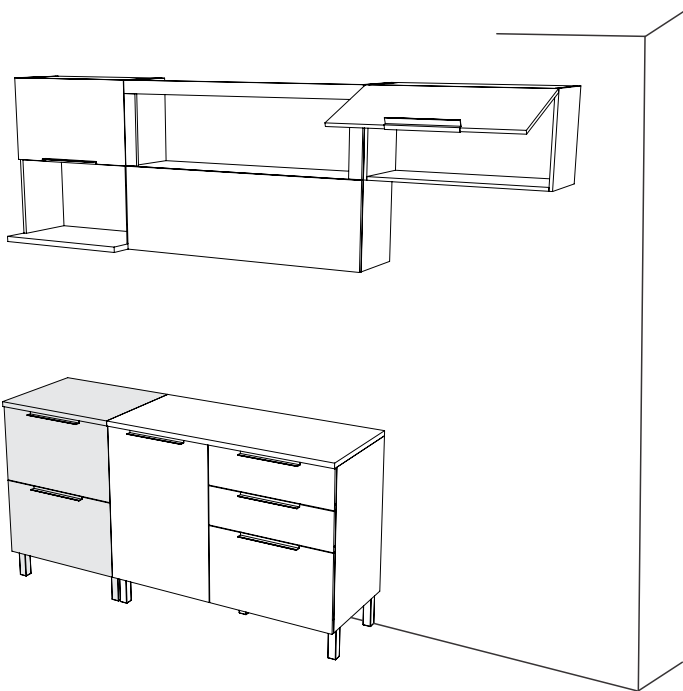
6

Fixar as costas.



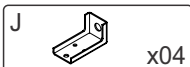
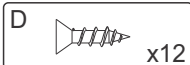
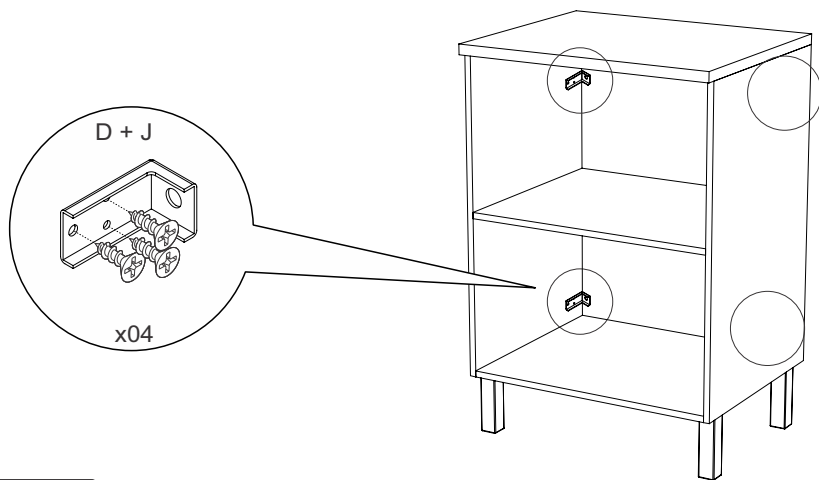
7

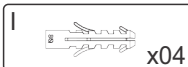
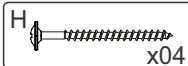
Antes de prosseguir, verifique o local para a instalação do móvel.



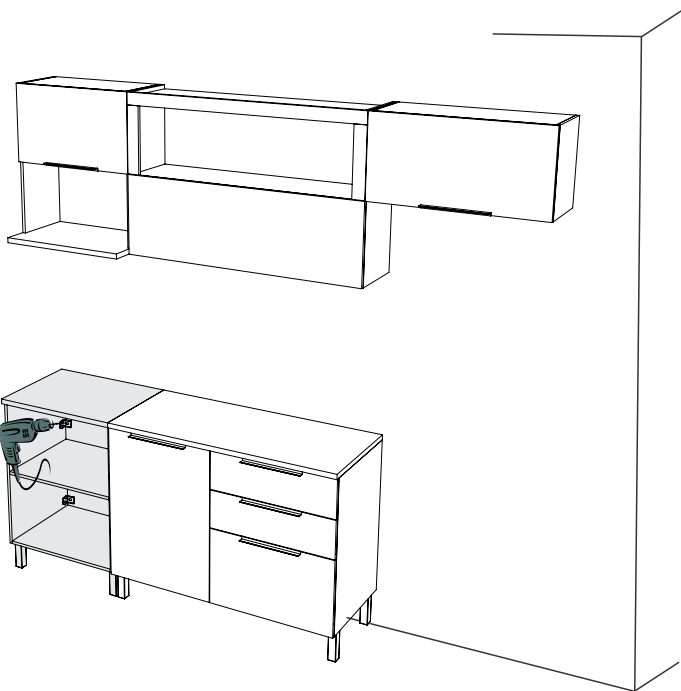
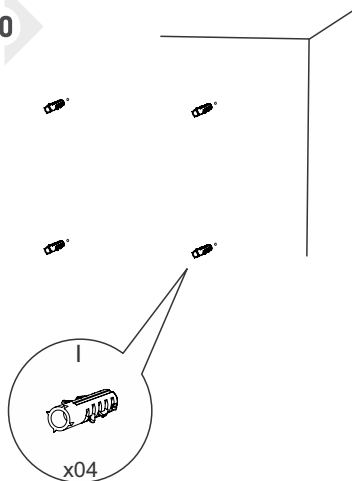
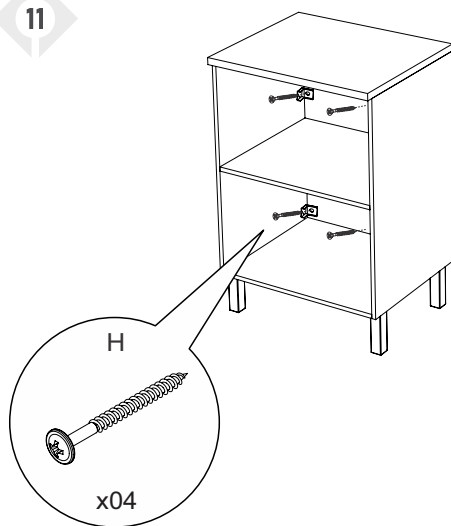
8

Fixar os suportes ao produto.

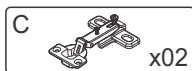
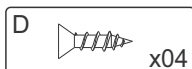
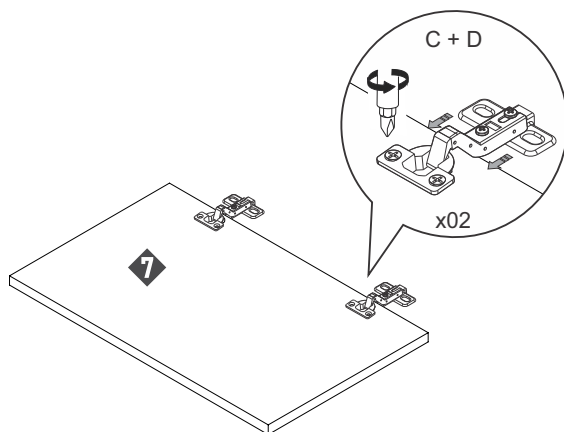


9**Fixar o produto na parede.**

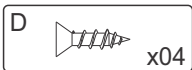
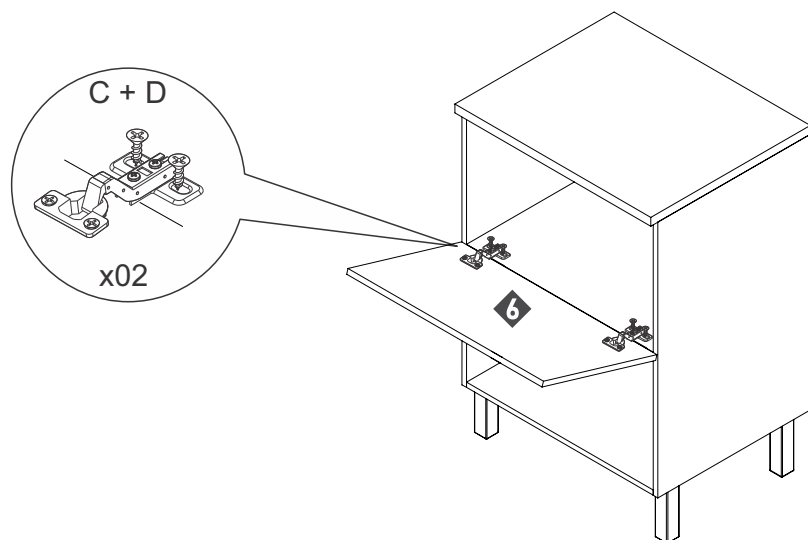
- 1- alinhar o produto na parede;
- 2- fazer um furo através da cantoneira já fixada no móvel;
- 3- verificar a marcação na parede e completar a furação com broca 8mm;
- 4- inserir a bucha (I);
- 5- fixar o móvel com o parafuso (H), conforme detalhe.

**10****11**

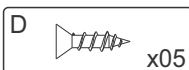
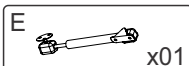
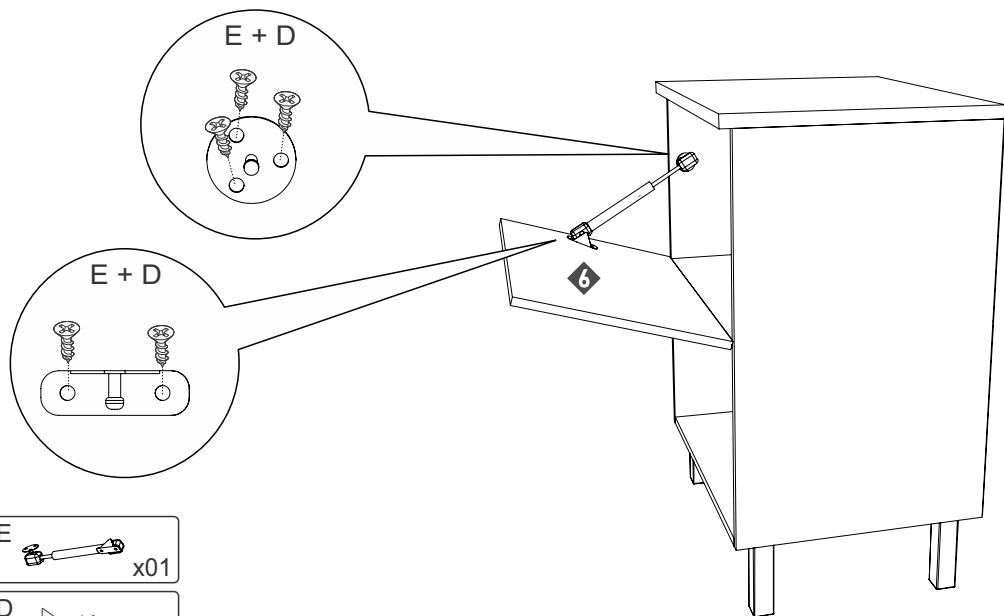
12 Fixar as dobradiças na porta.



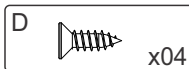
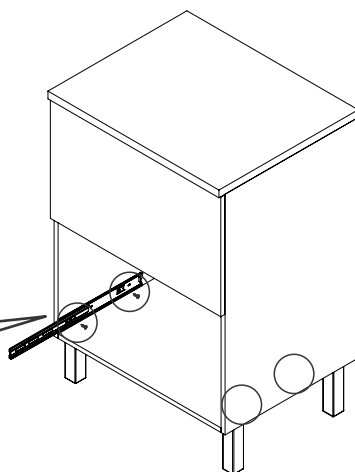
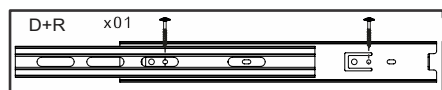
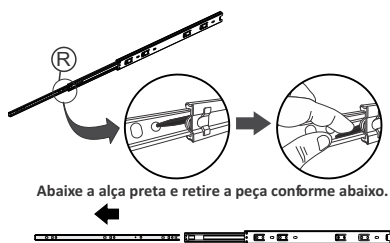
13 Fixar a porta no produto.



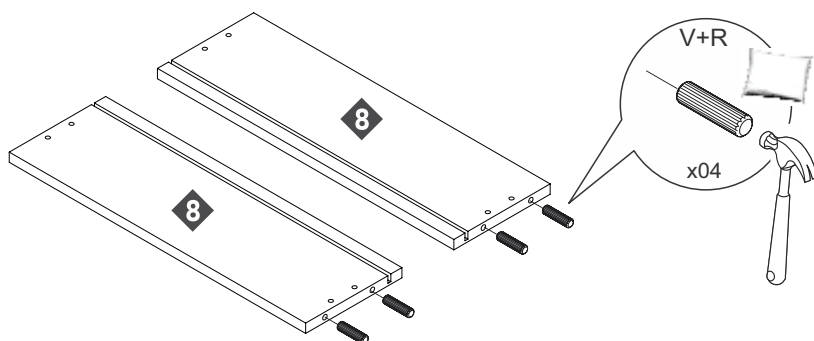
14 Fixar o pistão à gás de acordo com as marcações nas peças.



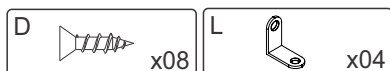
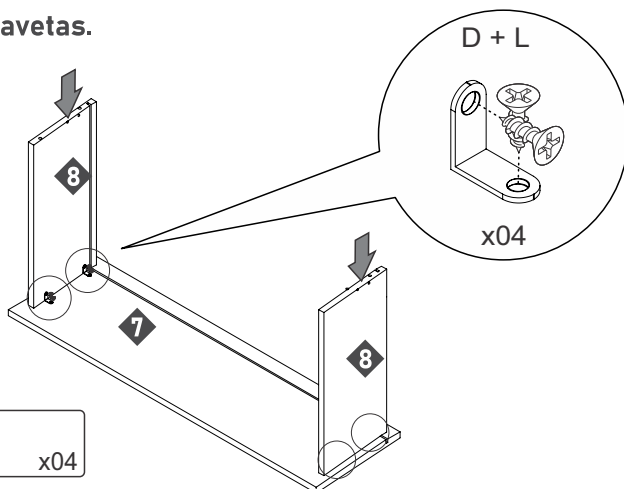
15 Fixação dos trilhos telescópicos.



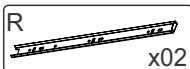
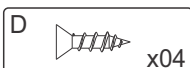
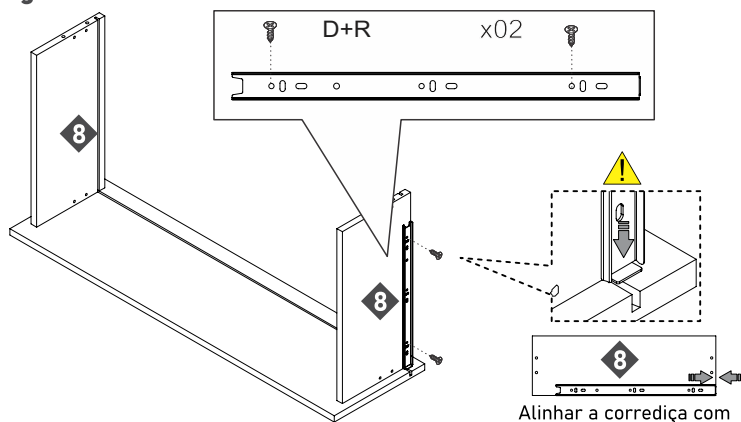
16 Montagem das gavetas.



17 Montagem das gavetas.

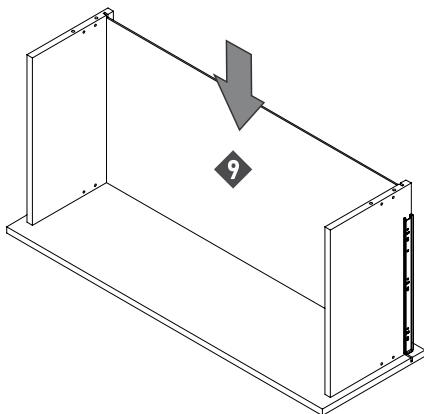


18 Montagem das gavetas.

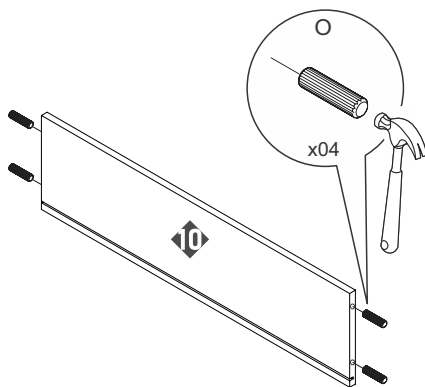


Alinhar a correia com o topo da peça 8.

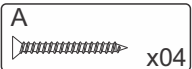
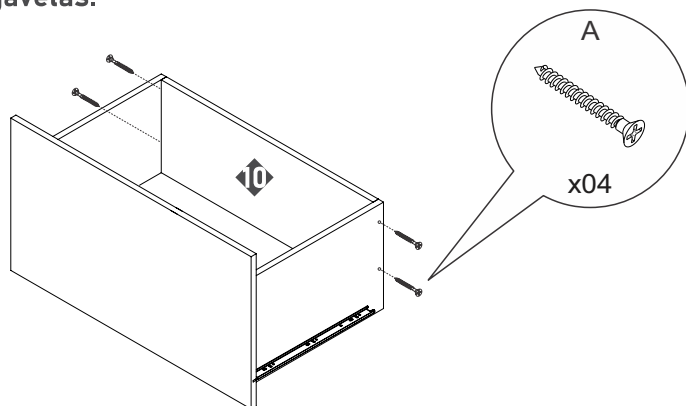
19 Montagem das gavetas.



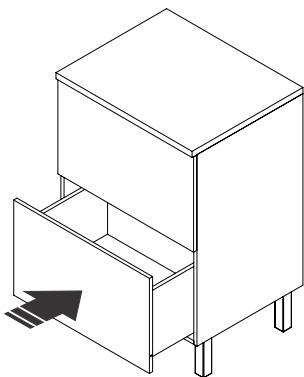
20 Montagem das gavetas.



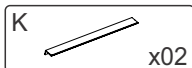
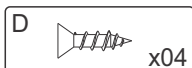
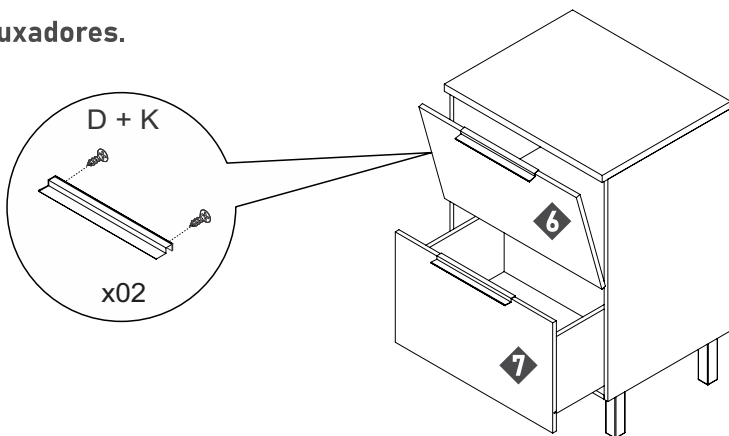
21 Montagem das gavetas.



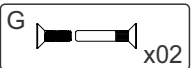
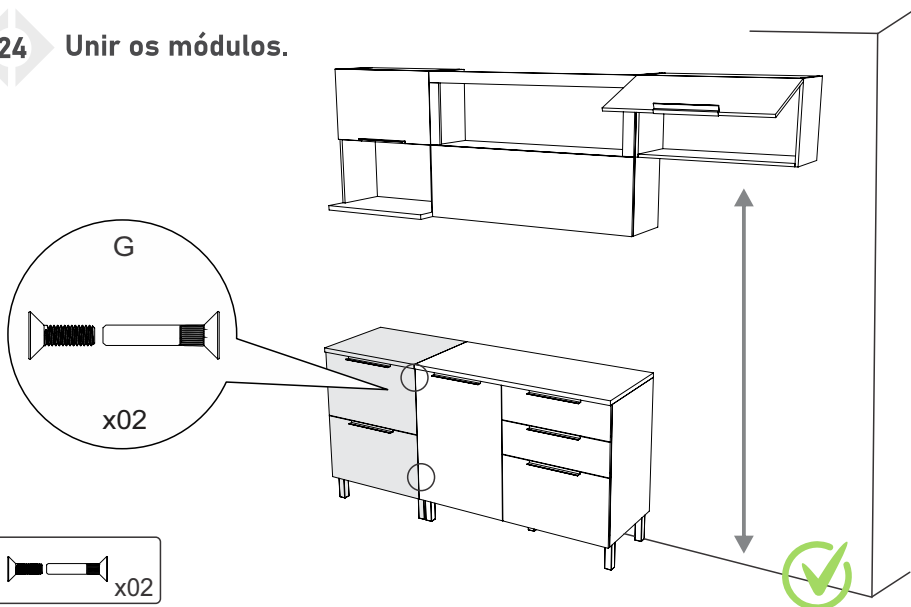
22 Inserir a gaveta.



23 Fixar os puxadores.

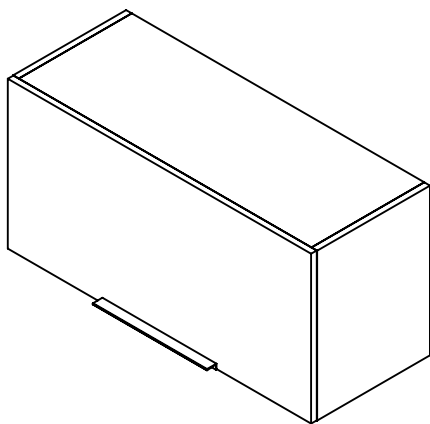


24 Unir os módulos.





Manual de montagem Módulo geladeira



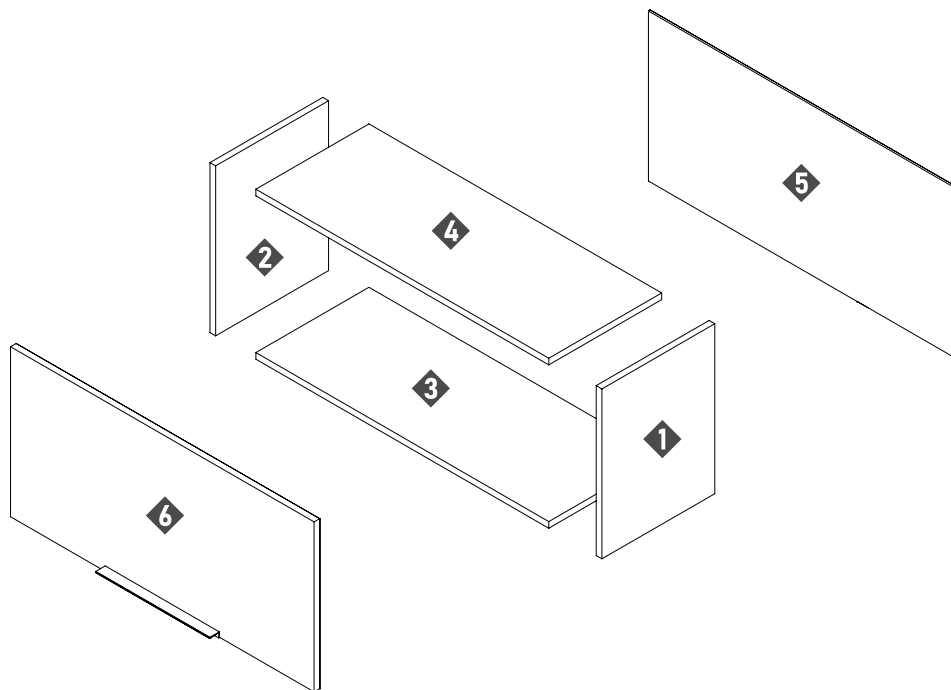
Dimensões do produto:

Altura:..... 390mm
Largura:..... 800mm
Profundidade:.... 315mm

Rodovia Ubá x Guidoal - Km 5,5
Caixa Postal 228 | CEP: 36500-970 | Ubá - MG
(32) 3532-4583 / (32) 98405-3638
minastex@minastex.com.br

LISTA DE PEÇAS

N°	Código	Descrição	Dimensões (mm)			Quantidade
			Comprimento	Largura	Espessura	
1		LATERAL DIREITA	387	297	15	1
2		LATERAL ESQUERDA	387	297	15	1
3		BASE	770	297	15	1
4		TAMPO	770	297	15	1
5		COSTAS	795	380	2,5	1
6		PORTA	798	387	15	1



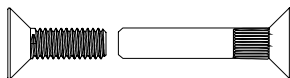
LISTA DE FERRAGENS E COMPONENTES

**A - PARAFUSO 4X40
CABEÇA CHATA** **08**



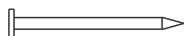
CÓD.: 0000

G - PARAFUSO UNIÃO **02**



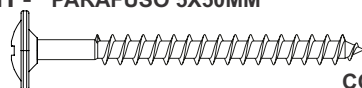
CÓD.: 00000

B - PREGO 10X10 **20**



CÓD.: 1483

H - PARAFUSO 5X50MM **04**



CÓD.: 00000

C - DOBRADIÇA **02**



CÓD.: 0000

I - BUCHA DE PAREDE 8mm **04**



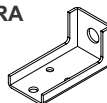
CÓD.: 5742

**D - PARAFUSO 4,0X14
CABEÇA CHATA** **18**



CÓD.: 00000

J - CANTONEIRA **04**



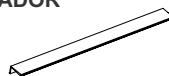
CÓD.: 5743

E - PISTÃO À GÁS **01**



CÓD.: 00000

K - PUXADOR **01**



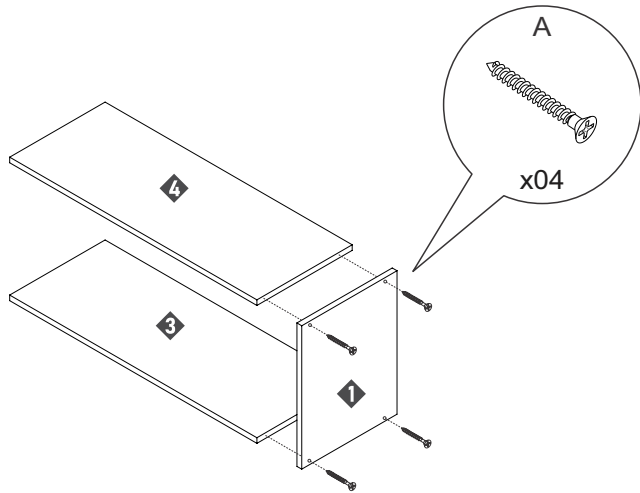
CÓD.: 00000

F - TAPA FURO ADESIVO **12**

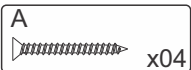
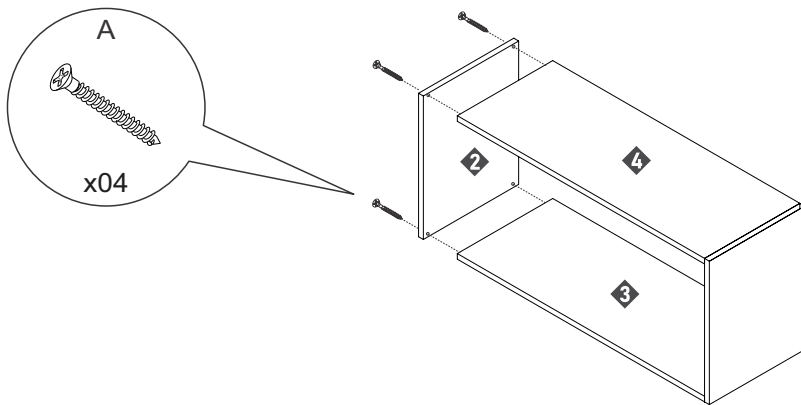


MONTAGEM DO PRODUTO

1 Fixar a lateral direita com a base e o tampo.

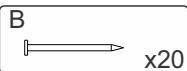
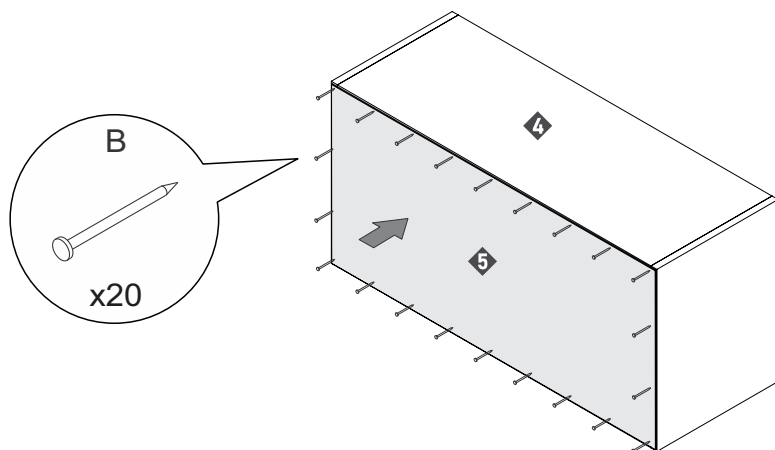


2 Fixar a lateral esquerda com a base e o tampo.



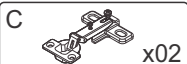
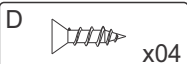
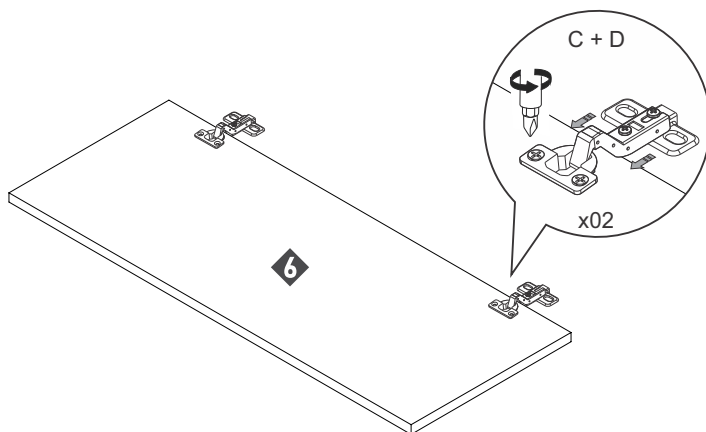
3

Fixar as costas.



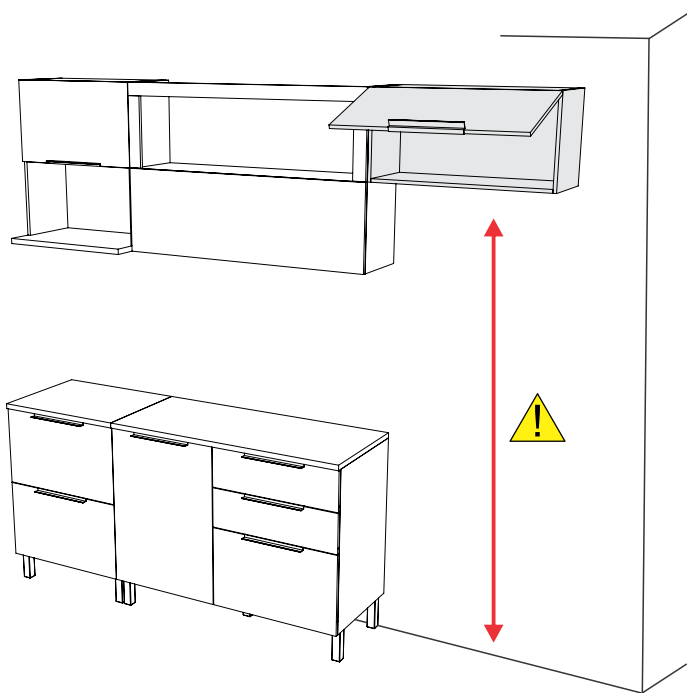
4

Fixar as dobradiças na porta.



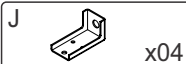
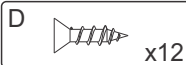
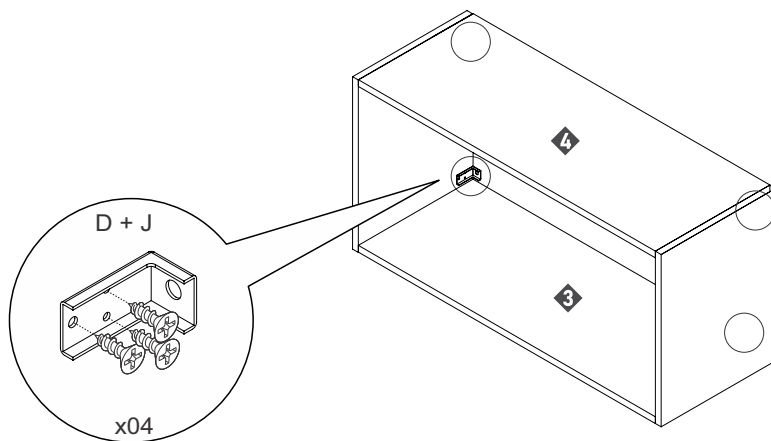
5

Antes de prosseguir, verifique a altura para a instalação do móvel.

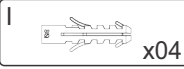
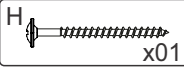


6

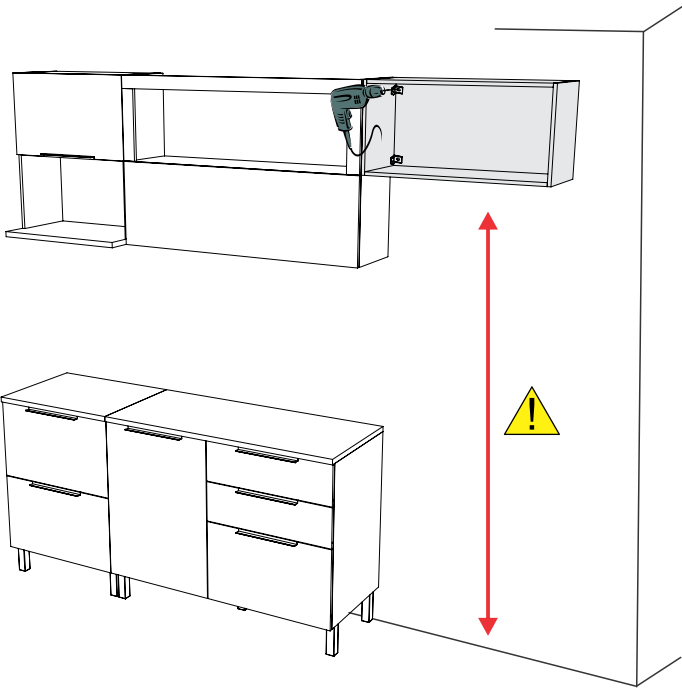
Fixar os suportes na parede.



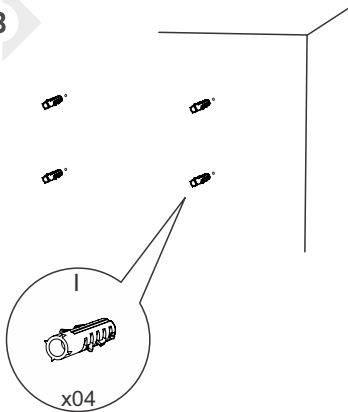
7 Fixar o produto na parede.



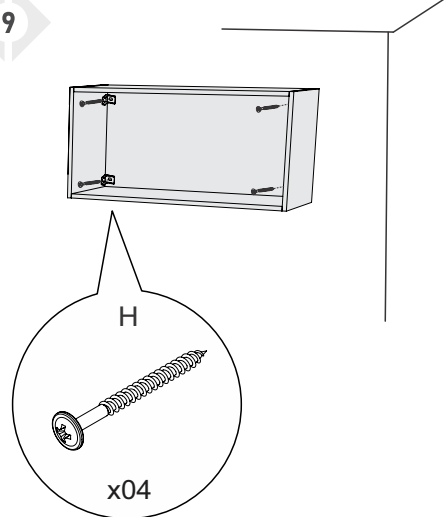
- 1- alinhar o produto na parede;
- 2- fazer um furo através da cantoneira já fixada no móvel;
- 3- verificar a marcação na parede e completar a furação com broca 8mm;
- 4- inserir a bucha (I);
- 5- fixar o móvel com o parafuso (H), conforme detalhe.



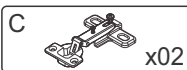
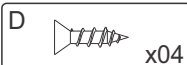
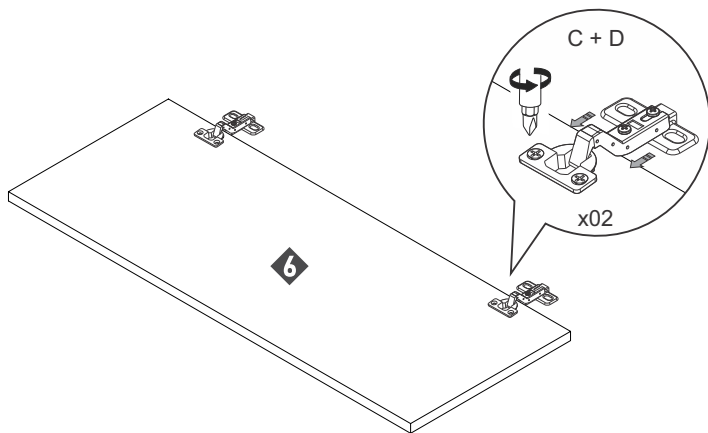
8



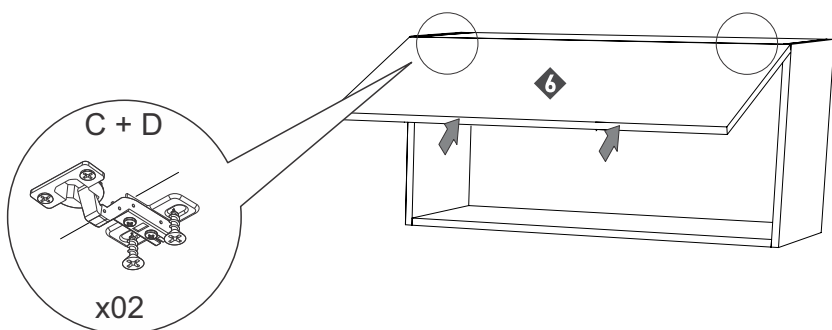
9



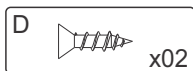
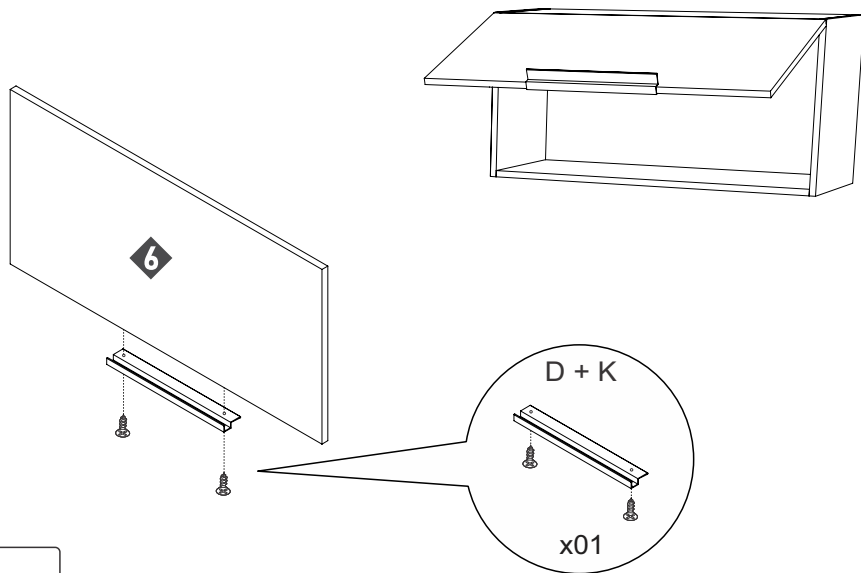
10 Fixar as dobradiças na porta.



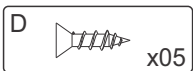
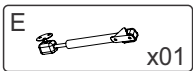
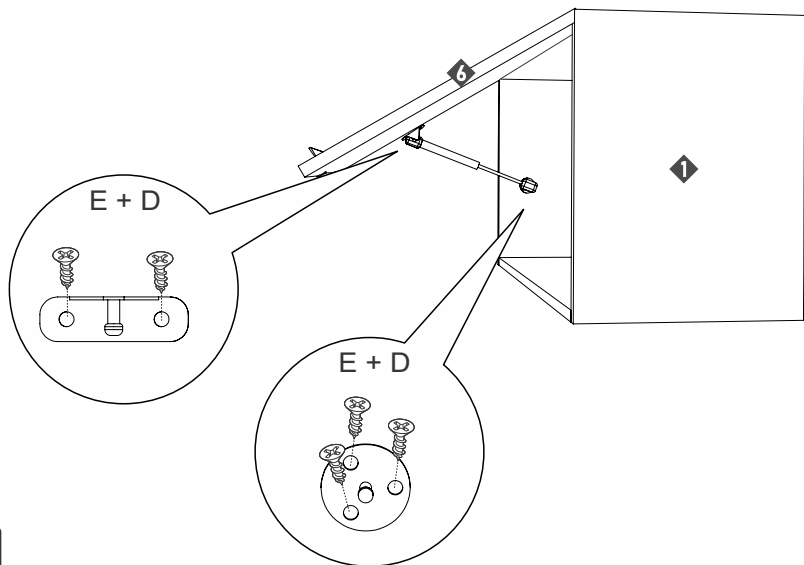
11 Fixar a porta no produto.



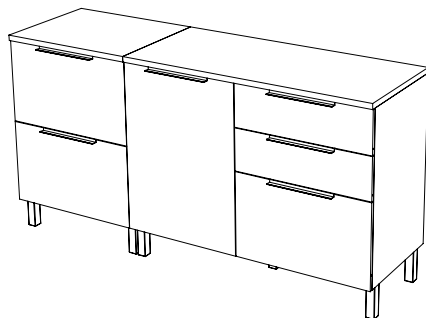
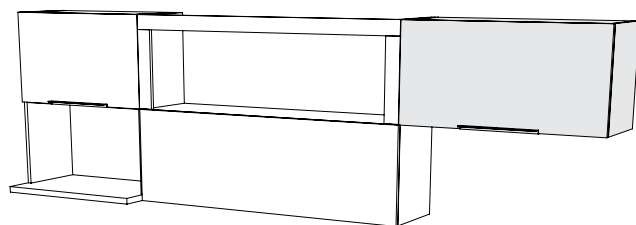
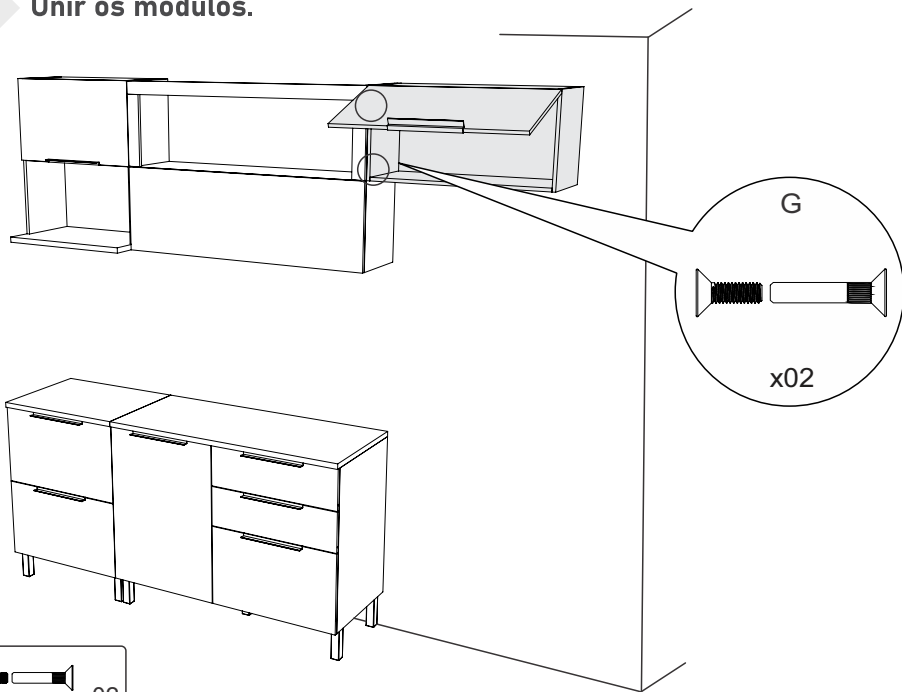
12 Fixar o puxador.



13 Fixar o pistão à gás de acordo com as marcações nas peças.



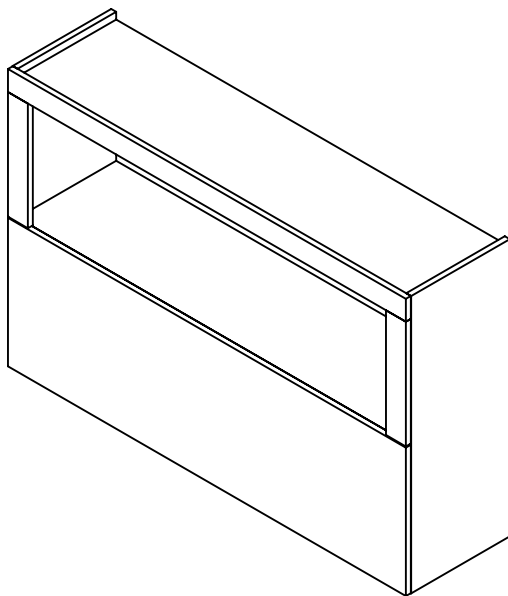
14 Unir os módulos.





Manual de montagem

Módulo aero 1,20



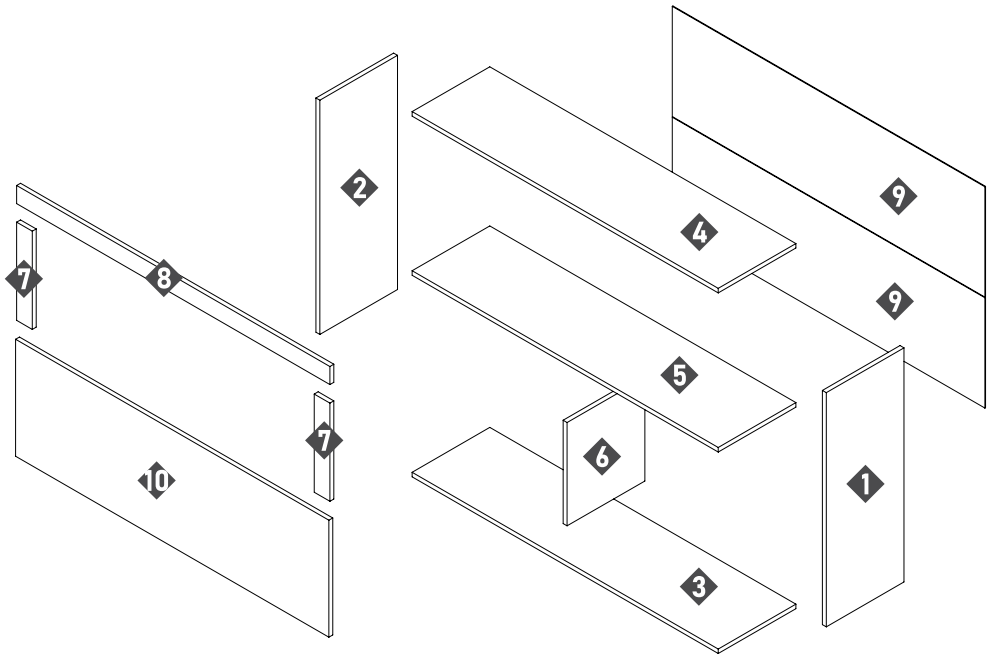
Dimensões do produto:

Altura:..... 775mm
Largura:..... 1200mm
Profundidade:.... 315mm

Rodovia Ubá x Guidoal - Km 5,5
Caixa Postal 228 | CEP: 36500-970 | Ubá - MG
(32) 3532-4583 / (32) 98405-3638
minastex@minastex.com.br

LISTA DE PEÇAS

N°	Código	Descrição	Dimensões (mm)			Quantidade
			Comprimento	Largura	Espessura	
1		LATERAL DIREITA	775	297	15	1
2		LATERAL ESQUERDA	775	297	15	1
3		BASE	1170	420	25	1
4		TAMPO	1170	297	15	1
5		PRATELEIRA	1170	297	15	1
6		DIVISÃO	342	297	15	1
7		MOLDURA LATERAL	325	60	15	2
8		MOLDURA SUPERIOR	198	60	15	1
9		COSTAS	385	98	2,5	2
10		PORTA	198	387	15	1



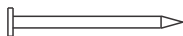
LISTA DE FERRAGENS E COMPONENTES

**A - PARAFUSO 4X40
CABEÇA CHATA** **16**



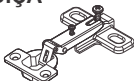
CÓD.: 0000

B - PREGO 10X10 **50**



CÓD.: 1483

C - DOBRADIÇA **03**



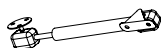
CÓD.: 0000

**D - PARAFUSO 4,0X14
CABEÇA CHATA** **38**



CÓD.: 00000

E - PISTÃO À GÁS **03**



CÓD.: 00000

F - TAPA FURO ADESIVO **20**

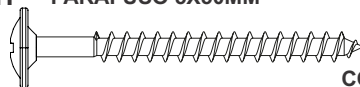


G - PARAFUSO UNIÃO **02**



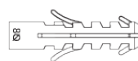
CÓD.: 00000

H - PARAFUSO 5X50MM **04**



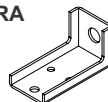
CÓD.: 00000

I - BUCHA DE PAREDE 8mm **04**



CÓD.: 5742

J - CANTONEIRA **04**



CÓD.: 5743

K - CHAPA 2 FUROS **02**



CÓD.: 1472

L - CANTONEIRA 2 FUROS **07**



CÓD.: 00000

M - FIXADOR DE COSTAS **12**

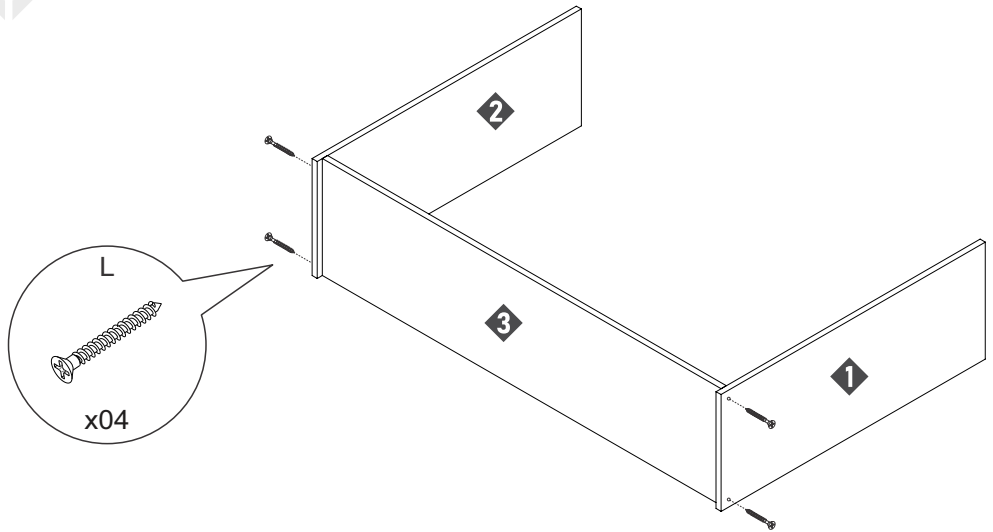


CÓD.: 00000

MONTAGEM DO PRODUTO

1

Fixar a base.



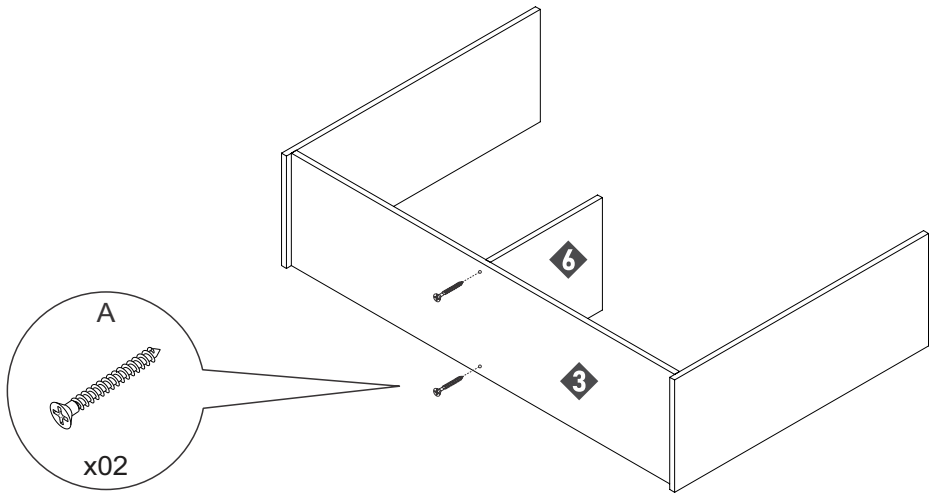
L



x04

2

Fixar a divisão.



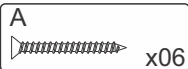
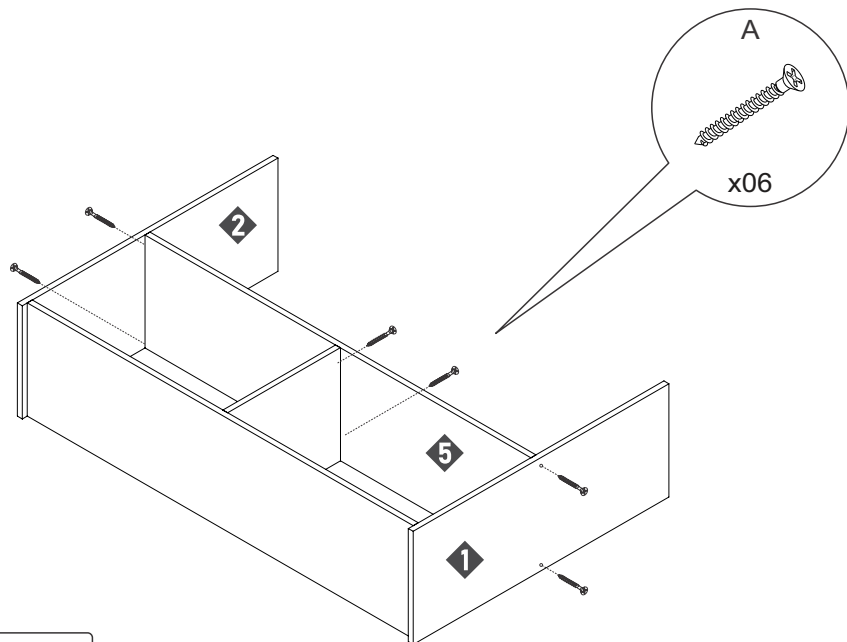
A



x02

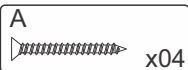
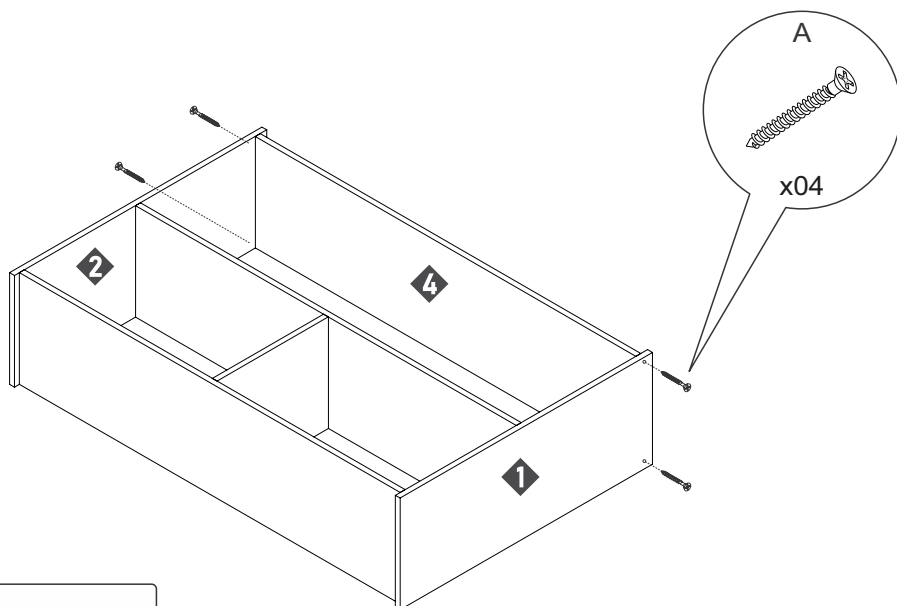
3

Fixar a prateleira.



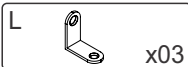
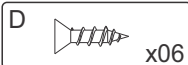
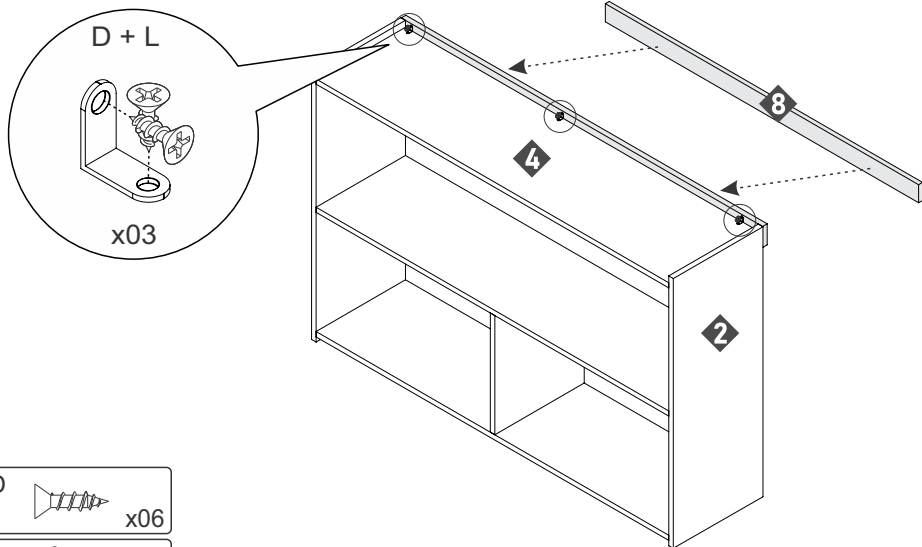
4

Fixar o tampo.



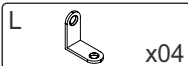
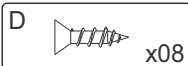
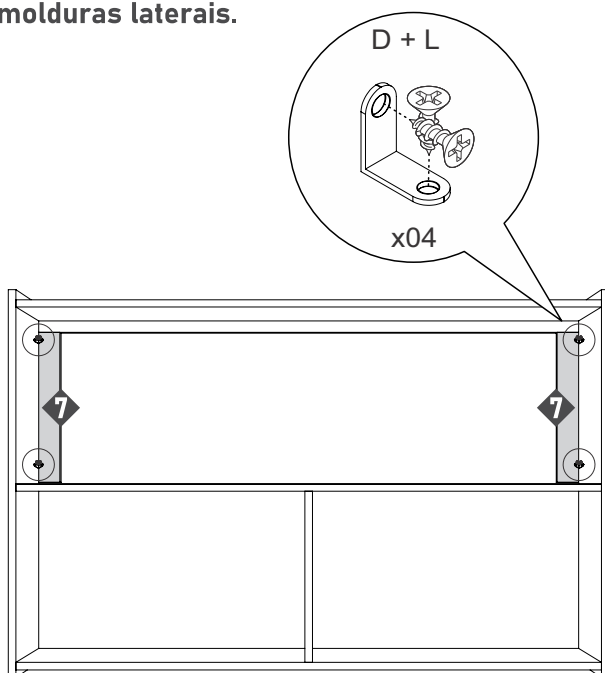
5

Fixar a moldura superior.



6

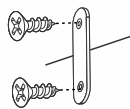
Fixar as molduras laterais.



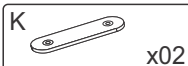
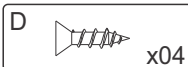
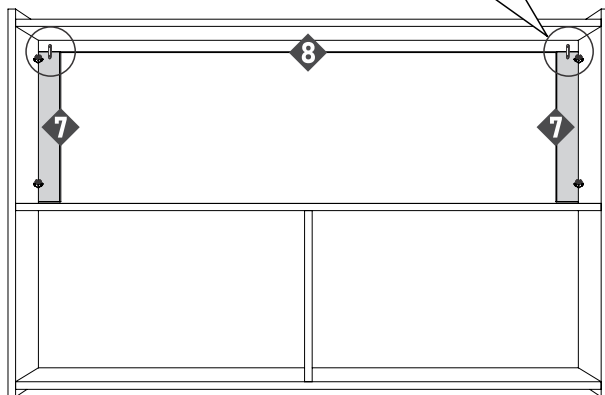
7

Fixar a moldura superior.

D + K



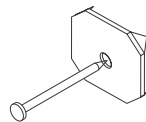
x02



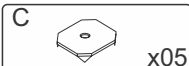
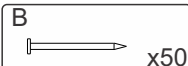
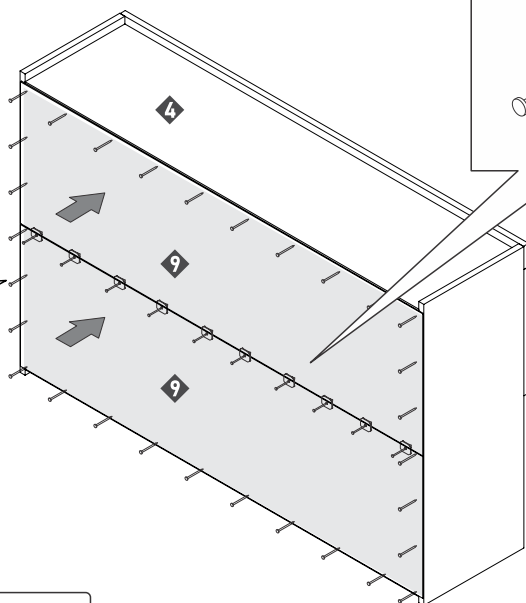
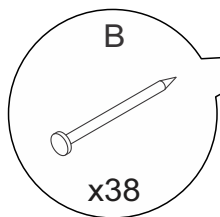
8

Fixar as costas.

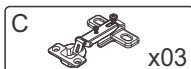
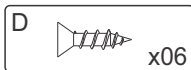
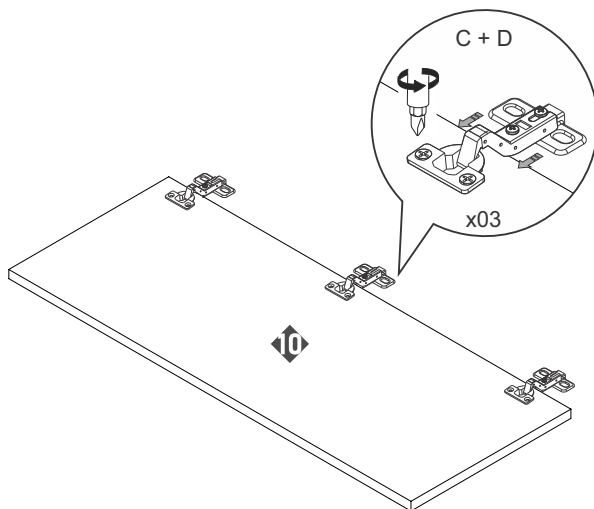
B + C



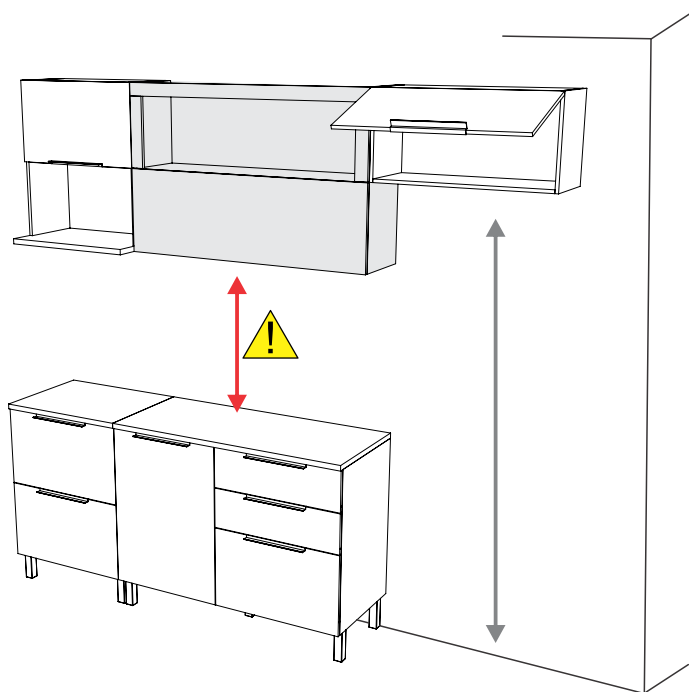
x12



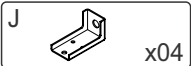
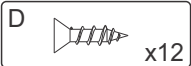
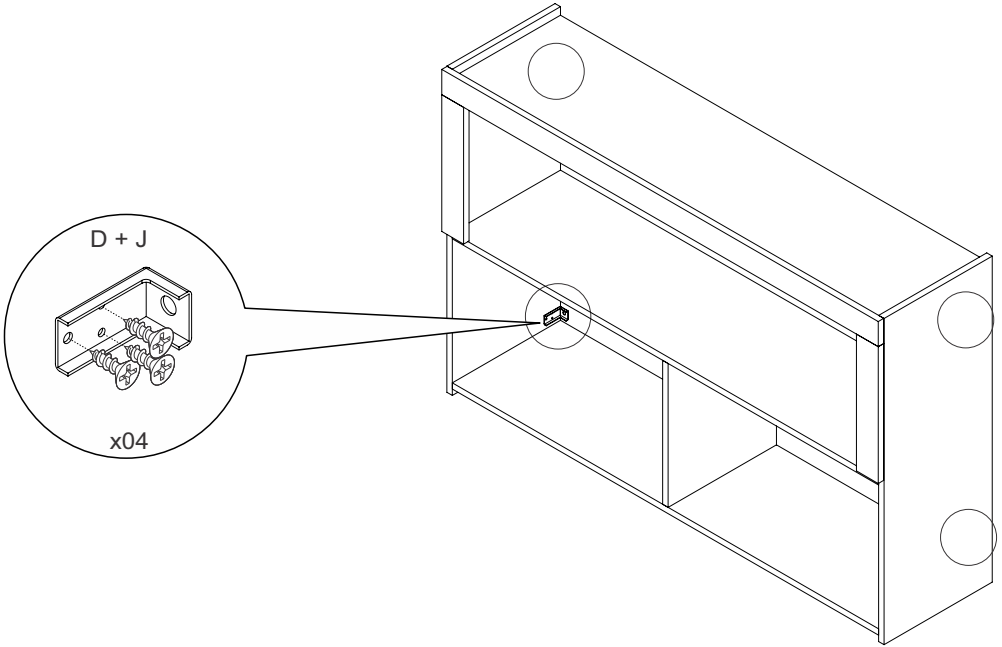
9 Fixar as dobradiças na porta.



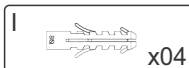
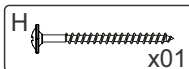
10 Antes de prosseguir, verifique a altura para a instalação do móvel.



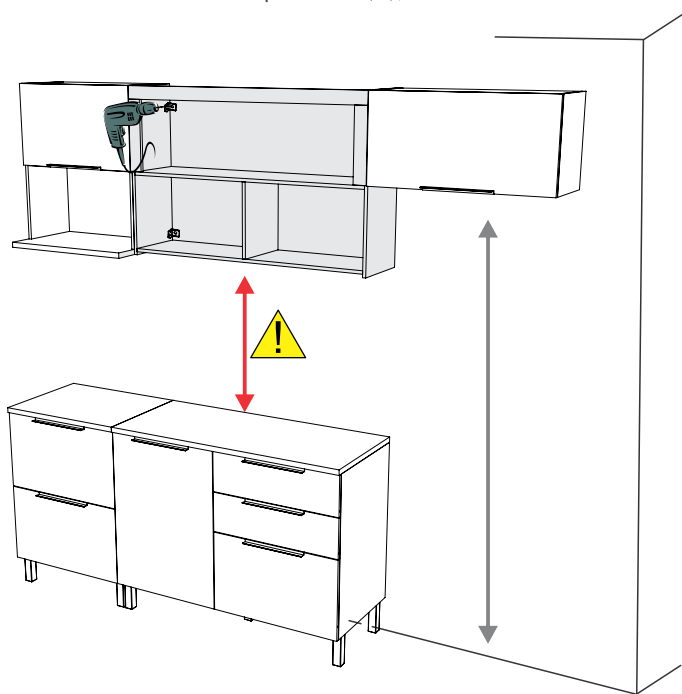
11 Fixar os suportes no produto.



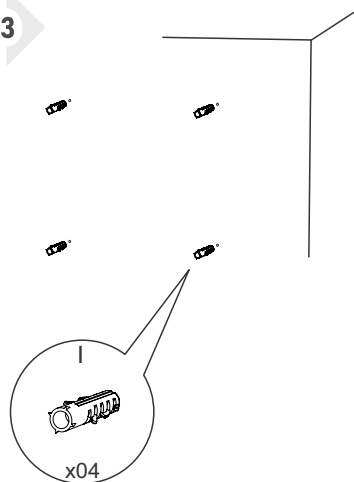
12 Fixar o produto na parede.



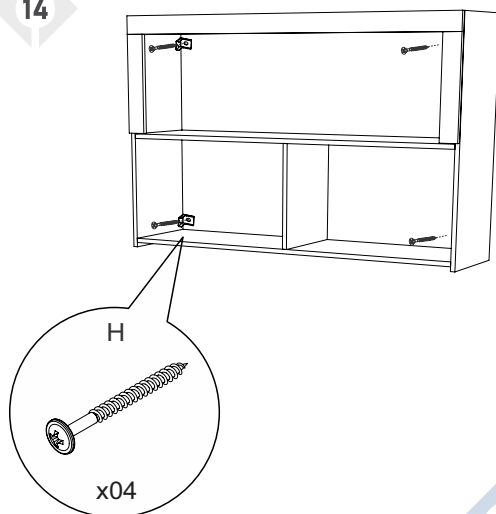
- 1- alinhar o produto na parede;
- 2- fazer um furo através da cantoneira já fixada no móvel;
- 3- verificar a marcação na parede e completar a furação com broca 8mm;
- 4- inserir a bucha (I);
- 5- fixar o móvel com o parafuso (H), conforme detalhe.



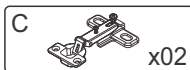
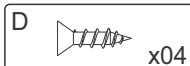
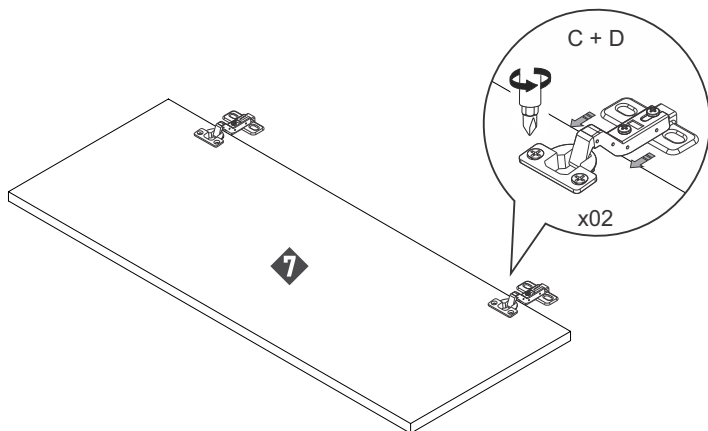
13



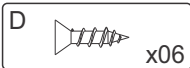
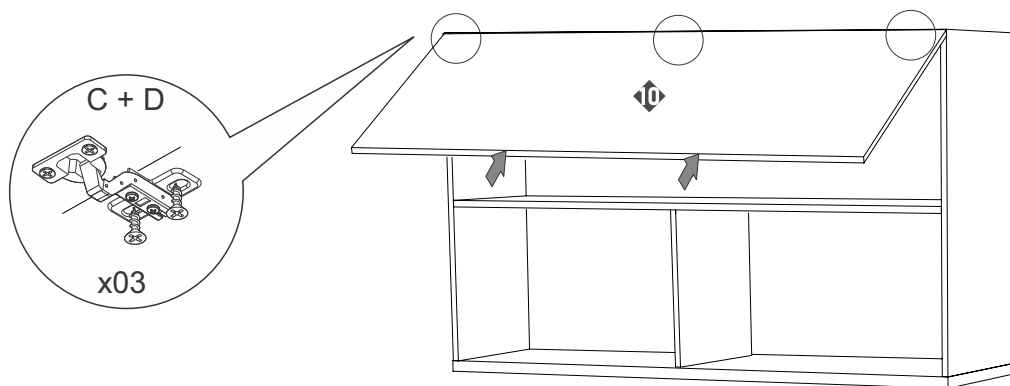
14



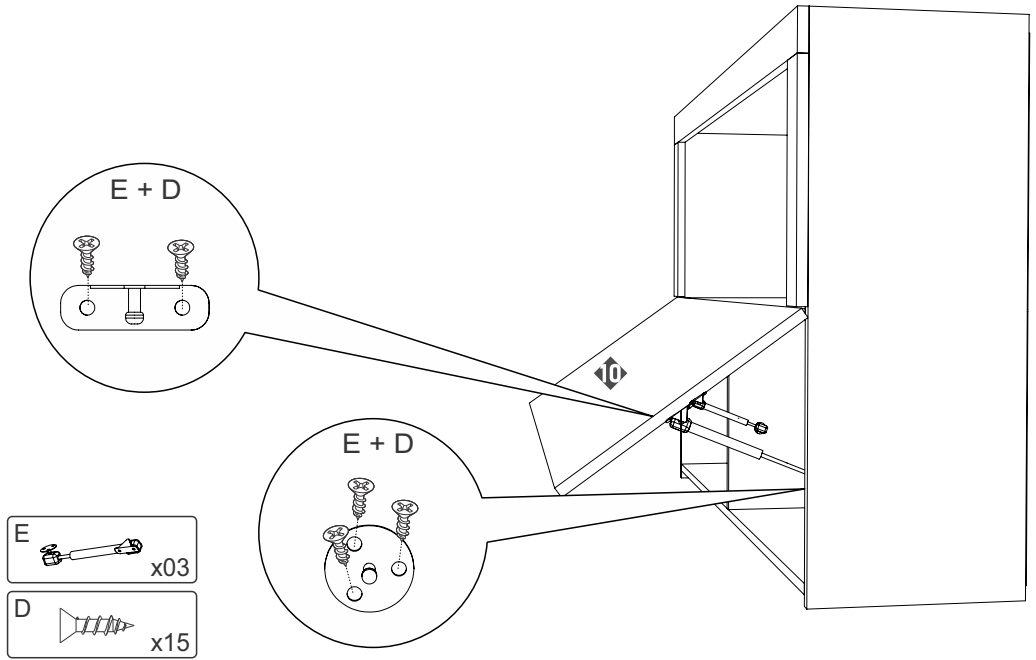
15 Fixar as dobradiças na porta.



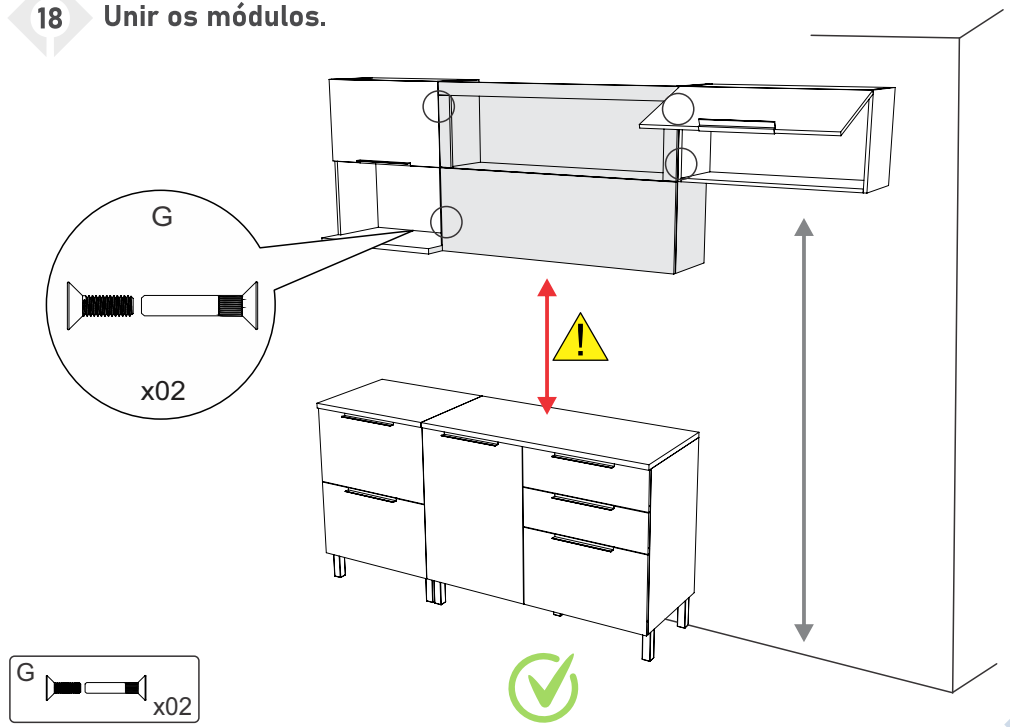
16 Fixar a porta no produto.



17 Fixar o pistão à gás de acordo com as marcações nas peças.



18 Unir os módulos.

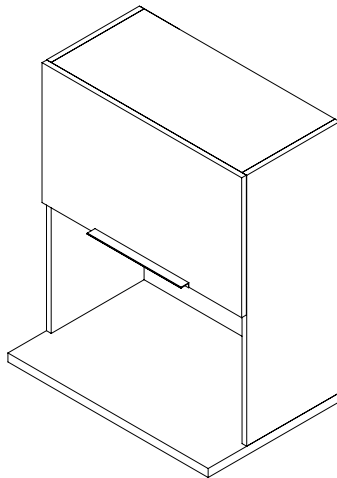




minastex®

Madeira, cortes e painéis

Manual de montagem Módulo microondas



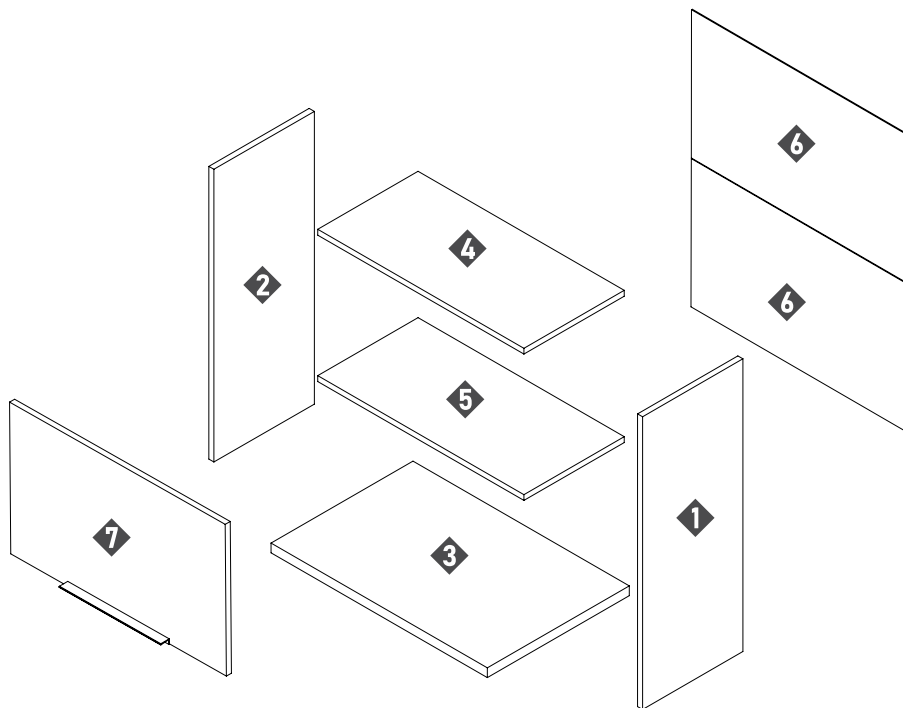
Dimensões do produto:

Altura:..... 775mm
Largura:..... 640mm
Profundidade:.... 420mm

Rodovia Ubá x Guidoal - Km 5,5
Caixa Postal 228 | CEP: 36500-970 | Ubá - MG
(32) 3532-4583 / (32) 98405-3638
minastex@minastex.com.br

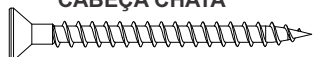
LISTA DE PEÇAS

N°	Código	Descrição	Dimensões (mm)			Quantidade
			Comprimento	Largura	Espessura	
1		LATERAL DIREITA	750	297	15	1
2		LATERAL ESQUERDA	750	297	15	1
3		BASE	640	420	25	1
4		TAMPO	610	297	15	1
5		PRATELEIRA	610	297	15	1
6		COSTAS	795	380	2,5	1
7		PORTA	798	387	15	1



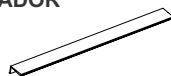
LISTA DE FERRAGENS E COMPONENTES

**A - PARAFUSO 4X40
CABEÇA CHATA** **08**



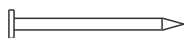
CÓD.: 0000

K - PUXADOR **01**



CÓD.: 00000

B - PREGO 10X10 **32**



CÓD.: 1483

**L - PARAFUSO 4X60
CABEÇA CHATA** **04**



CÓD.: 0000

C - DOBRADIÇA **02**



CÓD.: 0000

M - CAVILHA MADEIRA 6X25 **04**



CÓD.: 1469

**D - PARAFUSO 4,0X14
CABEÇA CHATA** **22**



CÓD.: 00000

N - CANTONEIRA 2 FUROS **02**



CÓD.: 00000

E - PISTÃO À GÁS **01**



CÓD.: 00000

O - FIXADOR DE COSTAS **05**



CÓD.: 00000

F - TAPA FURO ADESIVO **14**



P - COLA 10g. **01**



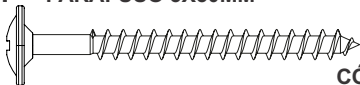
CÓD.: 2697

G - PARAFUSO UNIÃO **02**



CÓD.: 00000

H - PARAFUSO 5X50MM **04**



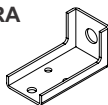
CÓD.: 00000

I - BUCHA DE PAREDE 8mm **04**



CÓD.: 5742

J - CANTONEIRA **04**

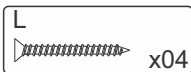
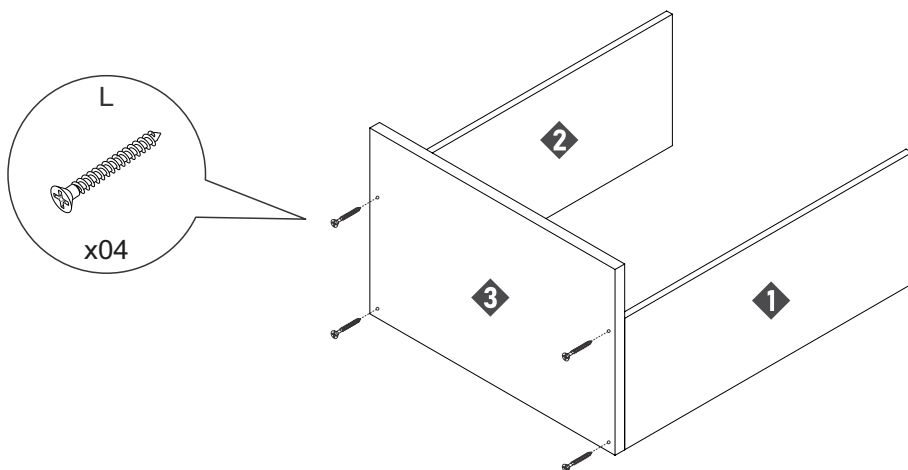


CÓD.: 5743

MONTAGEM DO PRODUTO

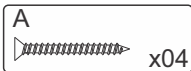
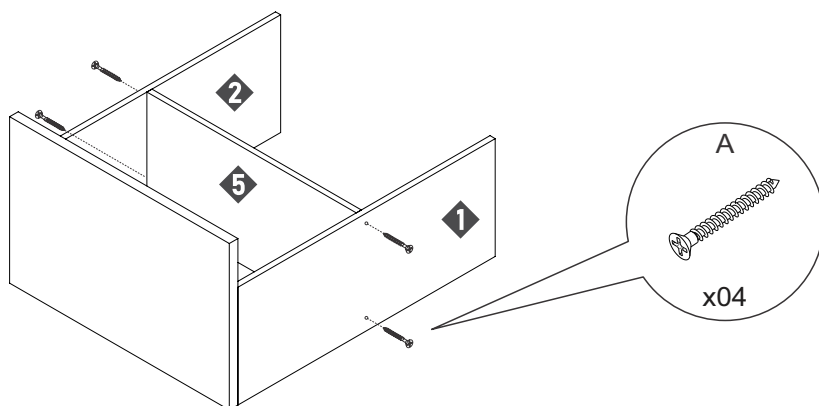
1

Fixar a base.



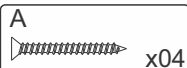
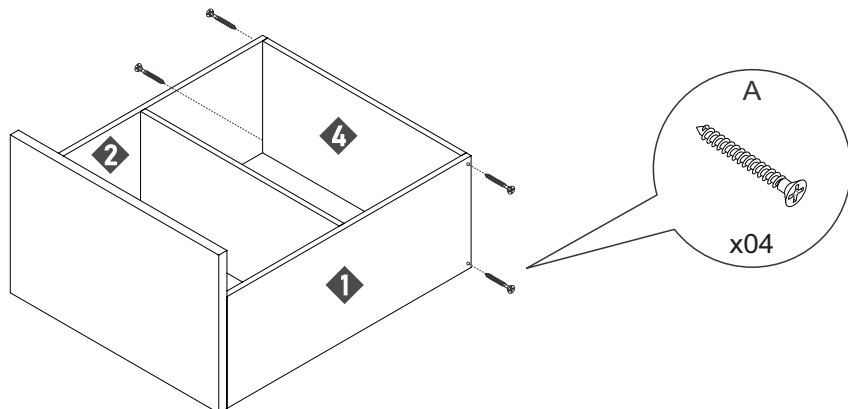
2

Fixar a prateleira.



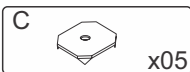
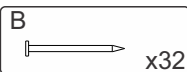
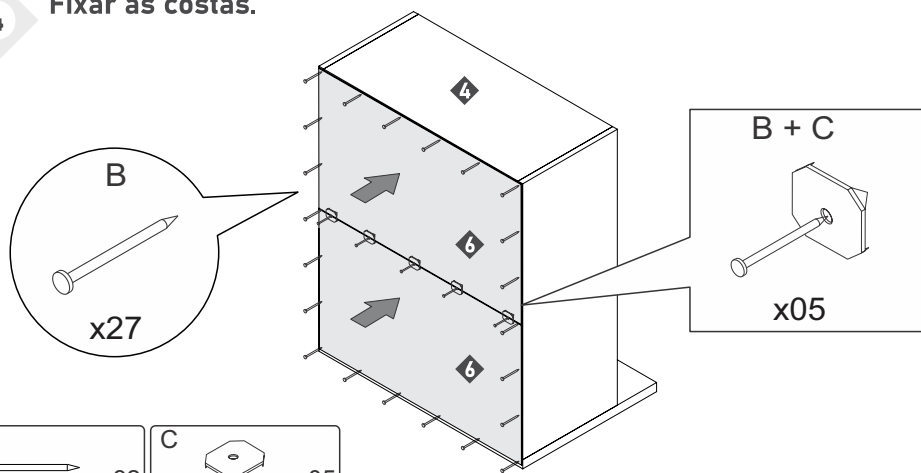
3

Fixar o tampo.



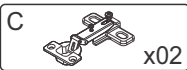
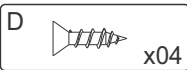
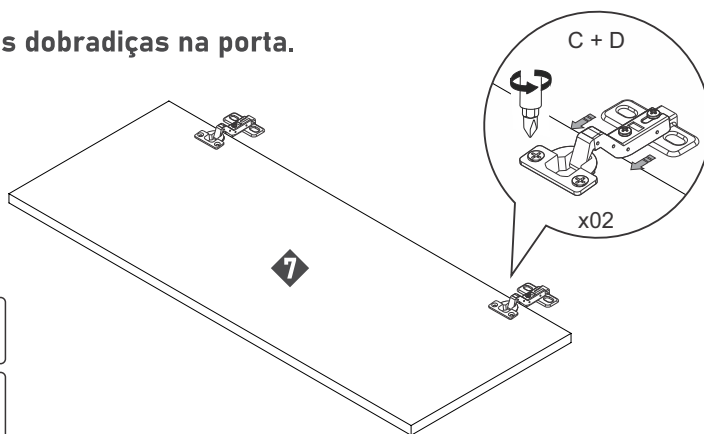
4

Fixar as costas.



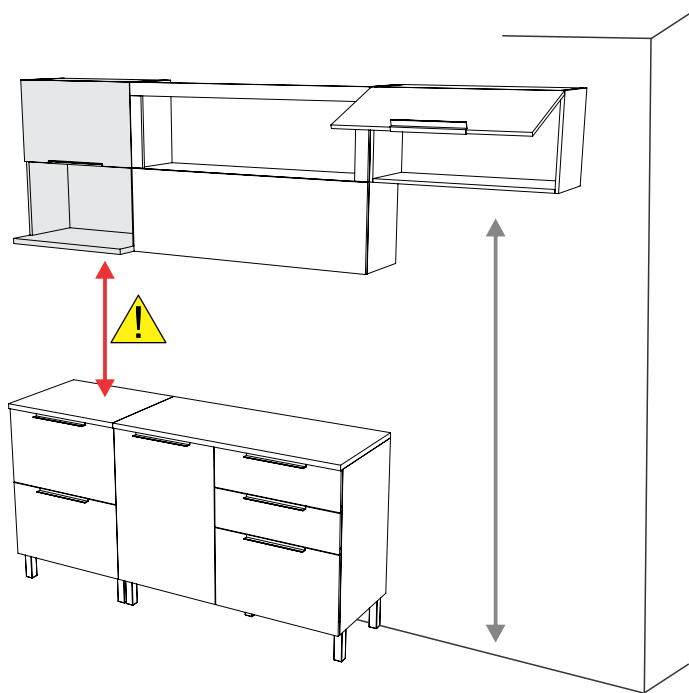
5

Fixar as dobradiças na porta.

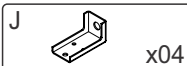
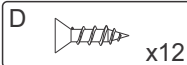
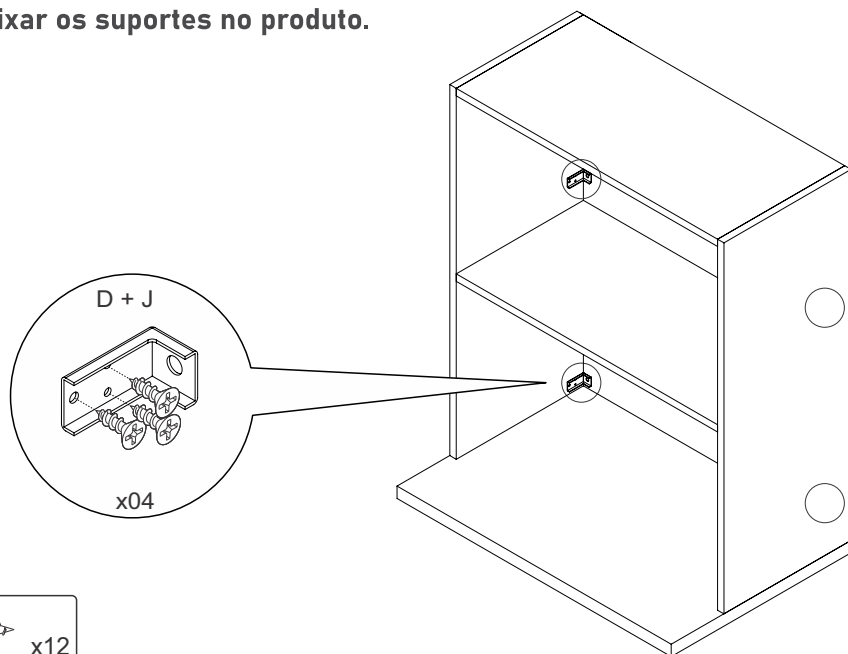


6

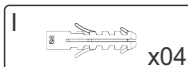
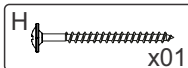
Antes de prosseguir, verifique a altura para a instalação do móvel.

**7**

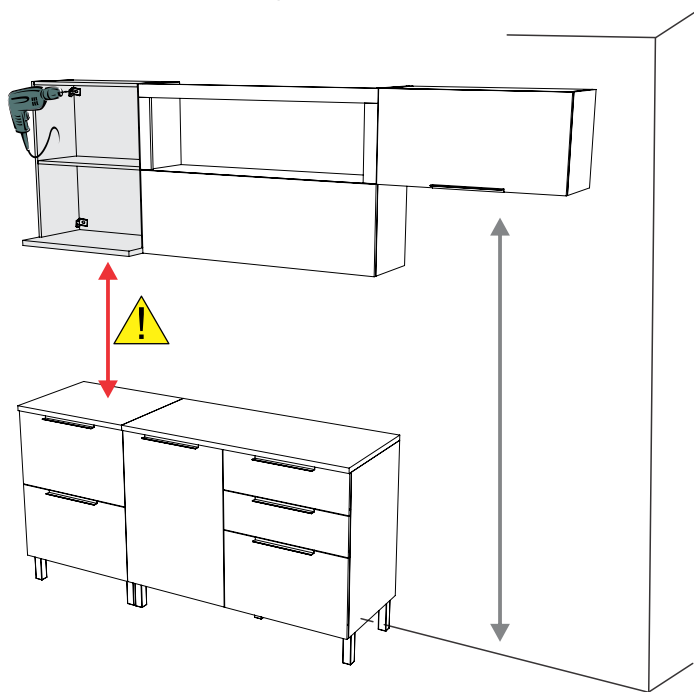
Fixar os suportes no produto.



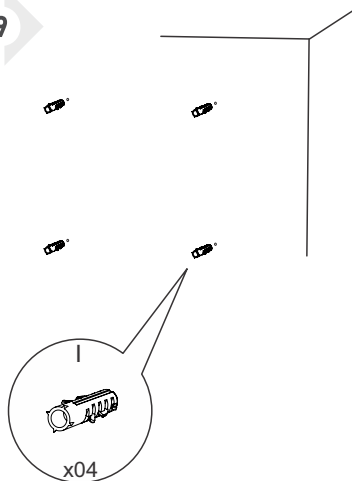
8 Fixar o produto na parede.



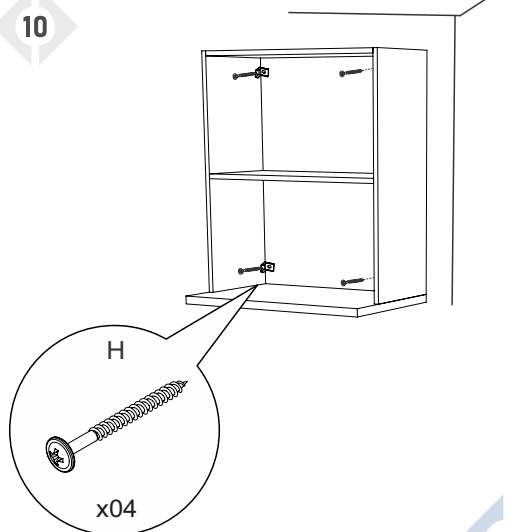
- 1- alinhar o produto na parede;
- 2- fazer um furo através da cantoneira já fixada no móvel;
- 3- verificar a marcação na parede e completar a furação com broca 8mm;
- 4- inserir a bucha (I);
- 5- fixar o móvel com o parafuso (H), conforme detalhe.



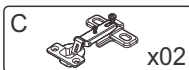
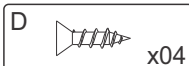
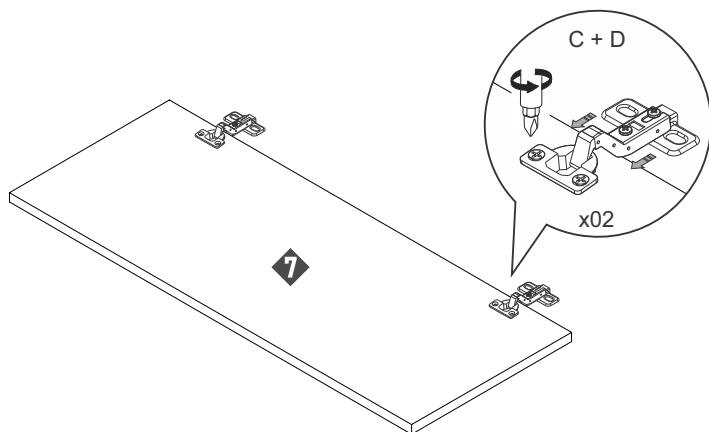
9



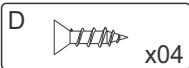
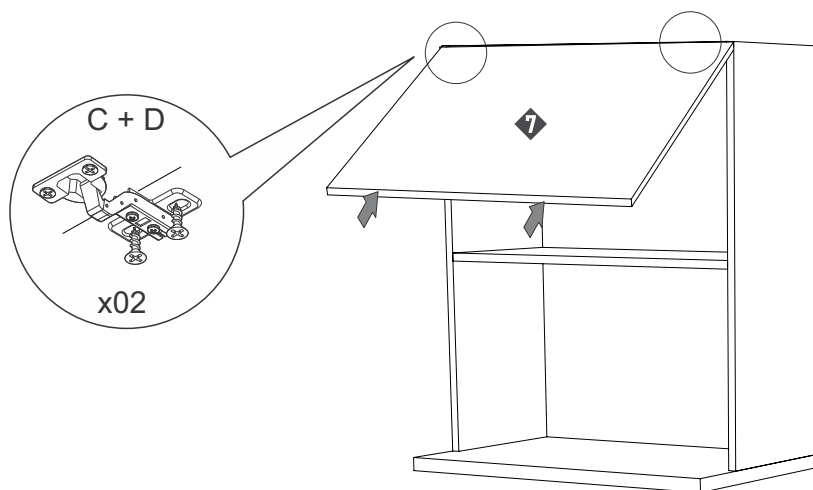
10



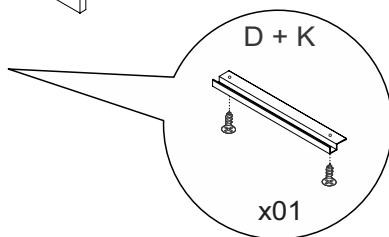
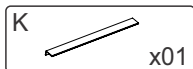
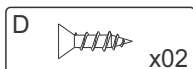
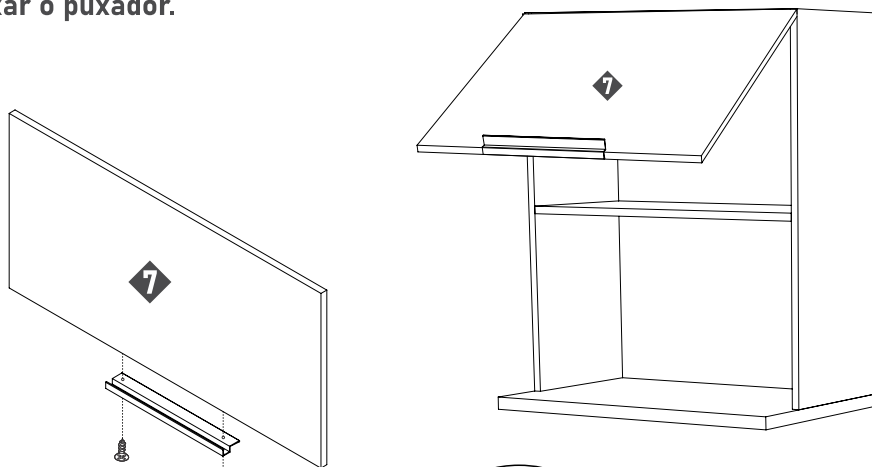
11 Fixar as dobradiças na porta.



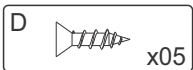
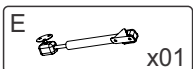
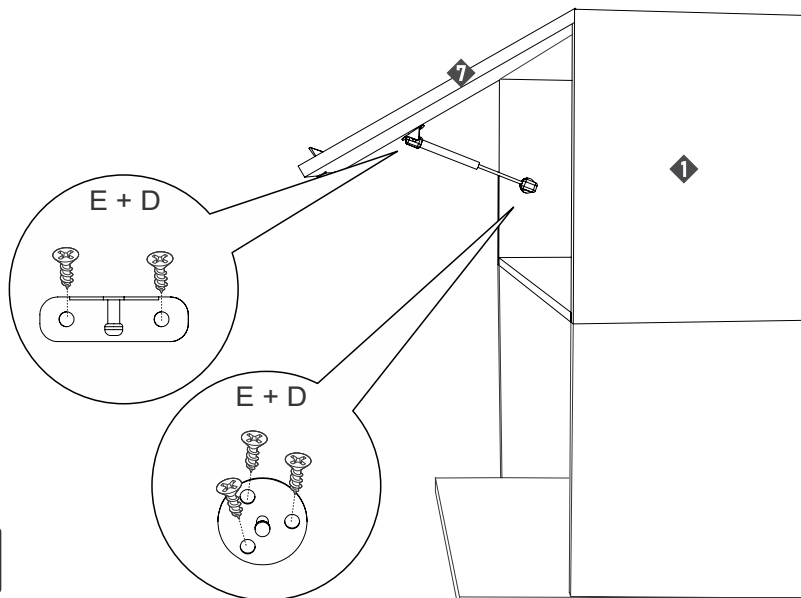
12 Fixar a porta no produto.



13 Fixar o puxador.



14 Fixar o pistão à gás de acordo com as marcações nas peças.



15 Unir os módulos.

