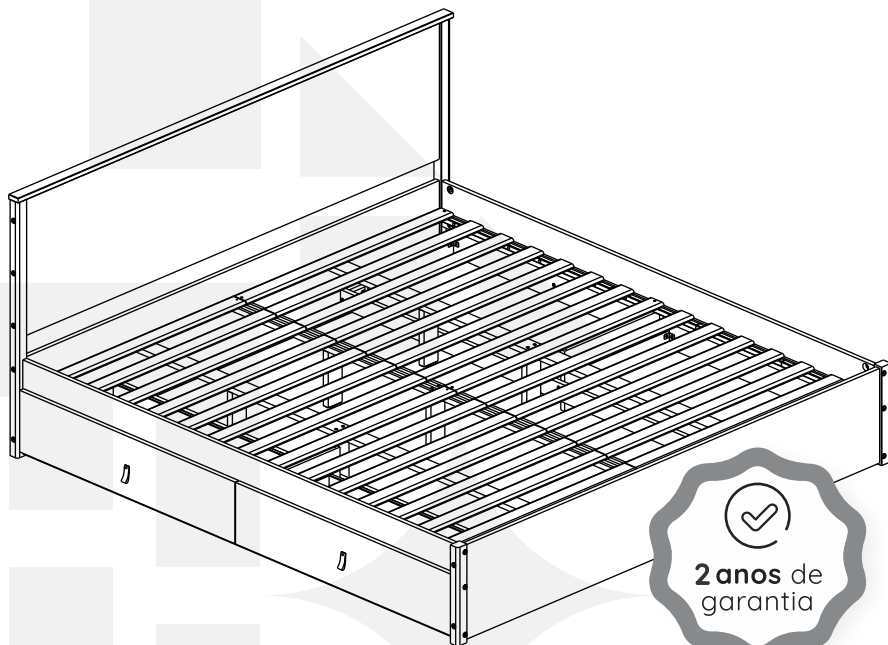


madeiramadeira **CABECASA**



**2 anos de
garantia**

CAMA IRIS KING



Conheça nossos
produtos CabeCasa

CabeCasa

Casa e Decoração por MadeiraMadeira

Caber é fazer dar certo.

E para caber na sua vida, criamos a CabeCasa.

Ao invés da gente dizer o que cabe

Fomos perguntar para quem sabe: você, cliente Madeira.

Agora cabe no bolso, cabe na vida

Cabe o que você quiser que caiba.

Cabe em casa.

CabeCasa é a primeira marca original MadeiraMadeira, conheça nossa loja:



+ de 10 anos de mercado



+ de 8 mil entregas por dia



+ de 5 milhões de clientes

Como trocar seu produto

Para caber na sua vida, tem que caber mais transparência. Se o seu produto CabeCasa chegou com algum defeito, você tem 7 dias para solicitar a troca, saiba como agora mesmo.

1

Tenha em mãos: as fotos das peças com defeito; nome; código (como está aqui no manual) e quantidade de peças com defeito

2

Acesse o chat em nosso site, clicando no ícone



3

Selecione o seu pedido, e depois a opção "Quero trocar um produto".

4

Pronto, agora é só preencher as informações e enviar. Vamos entrar em contato por e-mail e te dar todas as instruções.

CABE NO BOLSO • CABE NA VIDA • CABE EM CASA

Garantia Cabecasa

A MadeiraMadeira garante que o produto está isento de defeitos de material e fabricação durante período de tempo a contar partir do recebimento do produto com a assinatura de recebimento do mesmo:

- 90 dias (garantia legal) - Abrange o acabamento de peças, defeitos de costura, revestimentos, partes e peças sujeitas a desgaste natural. Neste tipo de garantia o cliente deve acionar o canal de vendas no qual fez a compra.
- Produtos com 2 anos (garantia estrutural) - Estão inclusos aqui, defeitos estruturais que possam comprometer o correto funcionamento do produto.
- Produtos com 5 anos (garantia estrutural) - Estão inclusos aqui, defeitos estruturais que possam comprometer o correto funcionamento do produto.

O presente termo e as garantias aplicam-se apenas ao território nacional.

Solicitação da Garantia

Aconselhamos que a caixa deva ser aberta no momento do recebimento do produto e que a qualidade do mesmo seja verificada, desta forma podemos solucionar eventuais problemas o mais rápido possível. Ocorrendo algum problema dentro do prazo de 90 dias, o consumidor deve entrar em contato com o canal de vendas seguindo as orientações do mesmo.

Em casos de garantia superior a 90 dias, o consumidor deve entrar em contato com a central de atendimento ao cliente através da área www.madeiramadeira.com.br/central-de-ajuda ou www.madeiramadeira.com.br/garantia-cabecasa, que lhe trará as orientações necessárias.

A MadeiraMadeira caberá a responsabilidade de realizar uma análise prévia do produto através de fotos e vídeos, em caso de parecer positivo (comprovado defeito) a empresa arcará com custo de transporte envio de peças e produtos. É reservado o direito da empresa de reter o produto ou a(s) peça(s) danificada(s). Com a comprovação de defeito no produto, a MadeiraMadeira poderá optar pela substituição total ou parcial de peças. Esta se reserva no direito de realizar os serviços de reposição de partes de peças e componentes que constatem satisfatoriamente a existência de defeito de material ou de manufatura. Se, no momento em que ocorrer a assistência o mesmo produto ou seus materiais não estiverem disponíveis, a empresa poderá substituí-los por de igual qualidade e valor equivalentes a nova linha de produção.

Perda de Garantia

Fica determinado que a garantia perderá efeito nos casos:

- Desgaste em parte e/ ou peças e acabamento decorrentes de uso intenso ou exposição a condições extremas, incluindo, mas não se limitando a exposição ao frio e calor intensos, luz direta do sol, chuva, umidade excessiva, maresia, entre outros;
- Danos causados durante o transporte, quando estes não tiverem sido executados pela MadeiraMadeira e, principalmente, não há cobertura de danos decorrentes de transportes e mudanças de endereço do cliente;
- Danos decorrente da má utilização do produto, esforços indevidos ou qualquer uso diverso daquele orientado pela MadeiraMadeira, bem como no caso de montagem em desacordo com o manual de instruções ou no caso de o cliente ou prestador de serviços por este contratado, vir a realizar alterações na estrutura ou acabamento do produto diferente da forma como o produto foi entregue;
- Não há cobertura por danos causados por descuido, limpeza e/ou manutenção em desacordo com as instruções repassadas pela MadeiraMadeira ou no caso de danos causados por prestadores de serviços de limpeza ou conserto contratados pelo cliente;
- Não se aplica a danos causados por materiais corrosivos como ácidos, solventes, tintas e fluidos corporais;
- Danos causados por acidentes, quedas, sinistros, ataques de pragas ou agentes da natureza. Ou ainda danos decorrentes de corrosão devido à falta de limpeza, manutenção com produtos inadequados ou conservação em lugares diversos daqueles indicados pela MadeiraMadeira (excetuados os produtos destinados ao uso nestas condições);
- Esta garantia não cobre afoxamento de tecido ocorrido com o uso e pelo desgaste natural do tecido bem como pela deformação do enchimento ou espuma e pelo desalinhamento de costuras eventualmente advindas com o tempo de uso;
- Produtos enviados a título de amostra não são cobertas por garantia.
- Produtos sem Nota Fiscal não possuem garantia.

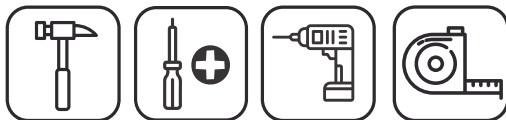
CABE NO BOLSO • CABE NA VIDA • CABE EM CASA

Prepare-se para a montagem

IMPORTANTE - LEIA CUIDADOSAMENTE - RETENHA PARA REFERÊNCIA FUTURA

- Confira as peças, componentes e se já tem em mãos as ferramentas necessárias.
- Para proteger seu móvel, coloque as peças sobre um tapete.
- Para realizar a montagem é necessário 02 pessoas. Convide sua família ou amigos pra montar com você.

Para realizar a montagem você vai precisar dessas ferramentas:



Se ficar alguma dúvida, é só falar com a gente pelo chat do site.

Atenção!







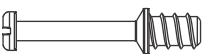

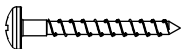




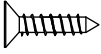
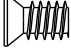

Grau de dificuldade de montagem AVANÇADO
Contrate nosso serviço profissional de montagem, é só apontar a câmera do seu celular para o QR Code ao lado ou chamar o número (41) 9877-0911 no whatsapp.




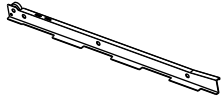

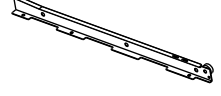

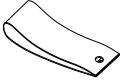
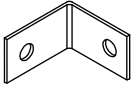
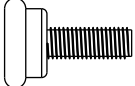
Faça utilização da régua abaixo para medir as ferragens.



LISTA DE FERRAGENS

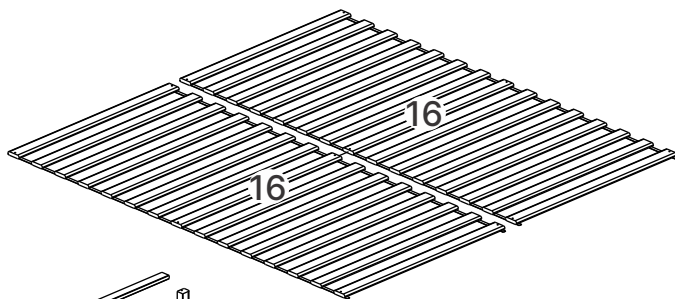
REF.	DESCRIÇÃO	ILUSTRAÇÃO	QTD
A	Cavilha Ø8x30		66
B	Paraf. Cab. Allen Ø7x50mm cab. 10		12
C	Paraf. Cab. Allen Ø7x50mm cab. 17		3
D	Paraf. Cab. Allen Ø1/4x80mm cab. 17		26
E	Porca Elíptica 1/4		26
F	Chave Allen "Z"		1
G	Paraf. Cab. Pan. Windfix		17
H	Tambor Minifix Ø15x9mm		17
I	Paraf. Cab. Panela Ø4x30mm		44
J	Parafuso Ø3/16x1" Phillips c/ panela		4
K	Paraf. Cab. Chata Ø4x30mm		12
L	Paraf. Cab. Chata Ø3,5x14mm		8
M	Paraf. Cab. Panela Ø3,5x14mm		36
N	Paraf. Cab. Chata Ø4x14mm		16
O	Paraf. Cab. Chata Ø6x10mm		8
P	Paraf. Cab. Chata Ø6x7mm		8

LISTA DE FERRAGENS

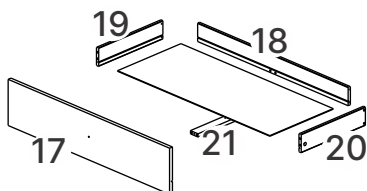
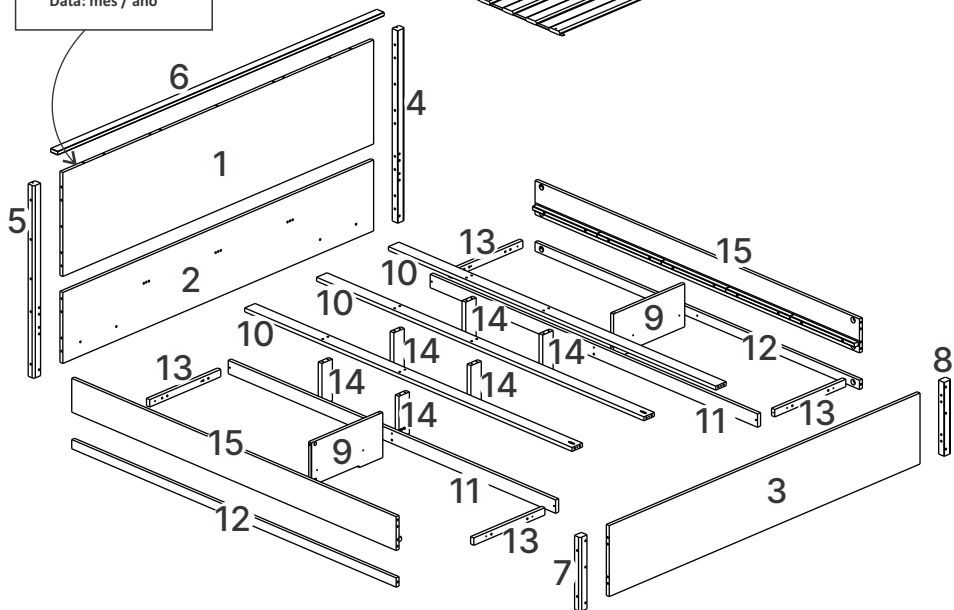
REF.	DESCRIÇÃO	ILUSTRAÇÃO	QTD
Q	Corrediça p/ o lado direito da Divisória (9) do Gavetão - 385mm		4
R	Corrediça p/ Lateral Direita da Gaveta - 385mm		4
S	Corrediça p/ lado esquerdo da Divisória (9) do Gavetão - 385mm		4
T	Corrediça p/ Lateral Esquerda da Gaveta - 385mm		4
U	Porca Calota 3/16"		4
V	Puxador em couro 150 x 20		4
X	Cantoneira CT 14		8
Y	Pé Nivelador 17 1/4x25mm		6

LISTA DE PEÇAS

Nº PEÇA	CÓD. FORNECEDOR	DESCRIÇÃO	QTD	DIMENSÕES (mm)			PESO UNT (KG)
				COMP.	LARG.	ESP.	
01	204776	Cabeceira Superior	01	1937	507	18	13,02
02	204777	Cabeceira Inferior	01	1937	346	18	8,890
03	204778	Peseira	01	1937	346	18	8,890
04	204780	Pé Direito Cabeceira	01	938	44	36	0,648
05	204781	Pé Esquerdo Cabeceira	01	938	44	36	0,648
06	204772	Travessa Superior Cabeceira	01	2035	44	18	0,673
07	204784	Pé Esquerdo Peseira	01	360	44	36	0,247
08	204783	Pé Direito Peseira	01	360	44	36	0,247
09	204779	Divisão	02	445	220	18	0,714
10	204770	Suporte Central do Estrado	03	2040	65	19	1,054
11	204769	Travessa Traseira Gavetas	02	2040	65	19	1,057
12	204771	Travessa Inferior Lateral	02	2022	45	18	0,680
13	204791	Suporte Corrediça	04	443	40	20	0,148
14	204796	Pé Central	06	205	65	23	0,127
15	204795	Barra Montada	02	2022	165	42	4,770
16	204775	Estrado Montado	02	2034	967	42	6,520
17	204786	Frente Gaveta	04	1006	225	18	2,990
18	204789	Traseiro Gaveta	04	938	90	14	0,485
19	204788	Lateral Esquerda Gaveta	04	400	90	14	0,204
20	204787	Lateral Direita Gaveta	04	400	90	14	0,204
21	204792	Reforço Gaveta	04	385	47	16	0,119
22	204790	Fundo Gaveta	04	949	395	3	0,832

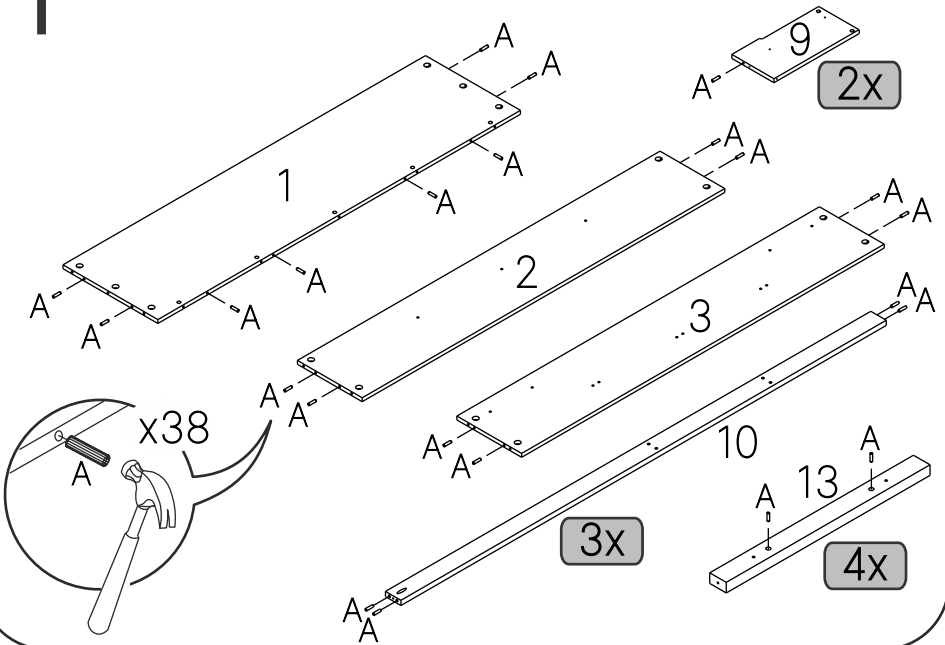


Lote: xxx/xx
Data: mês / ano

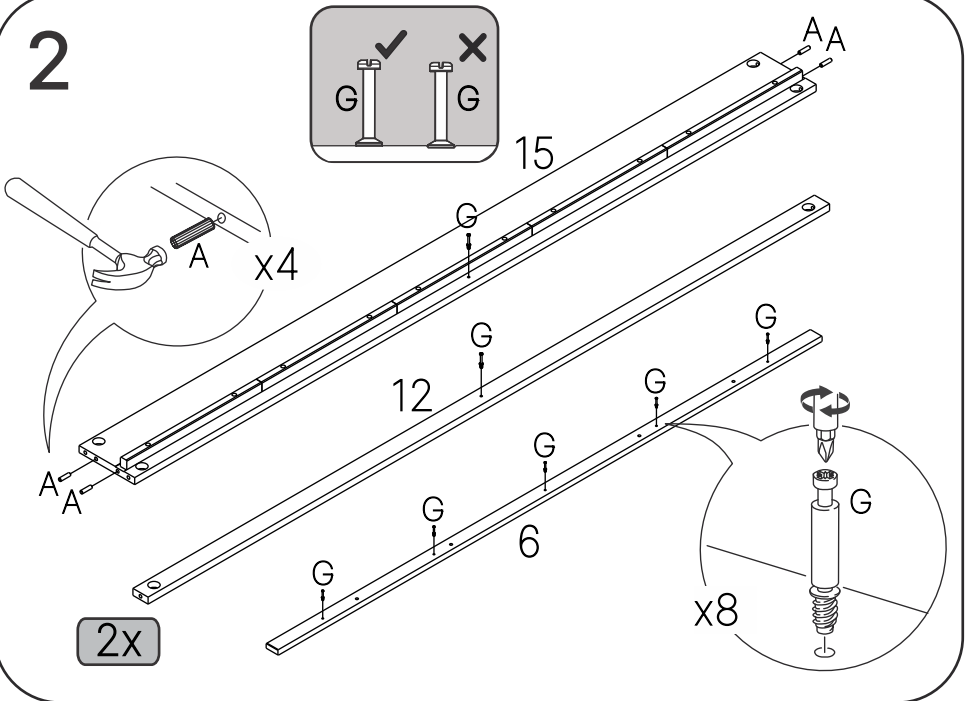


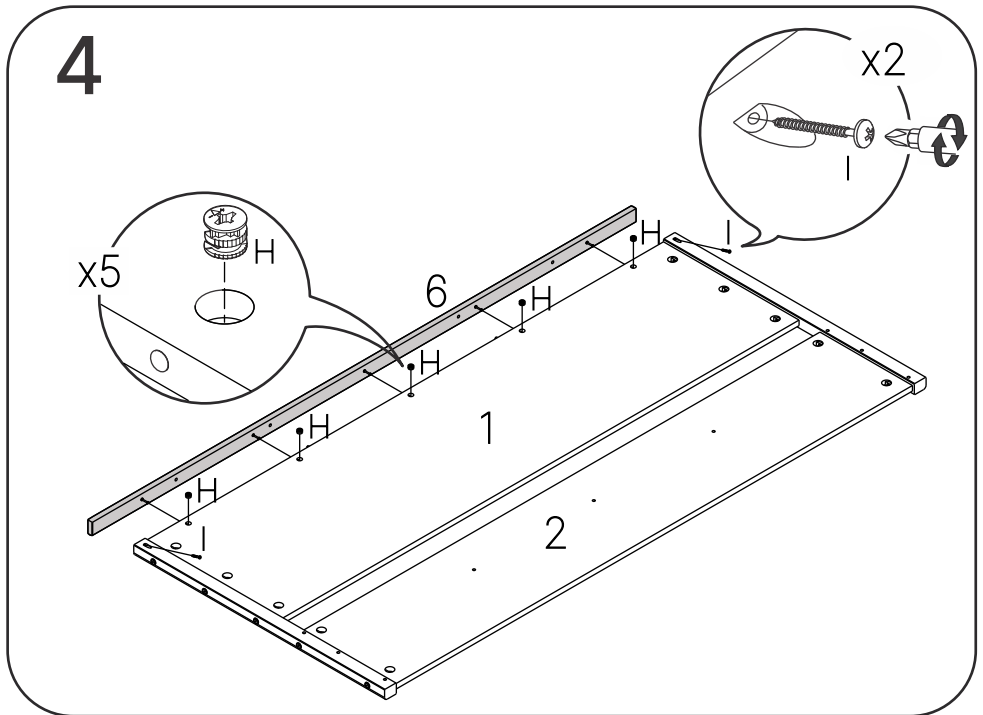
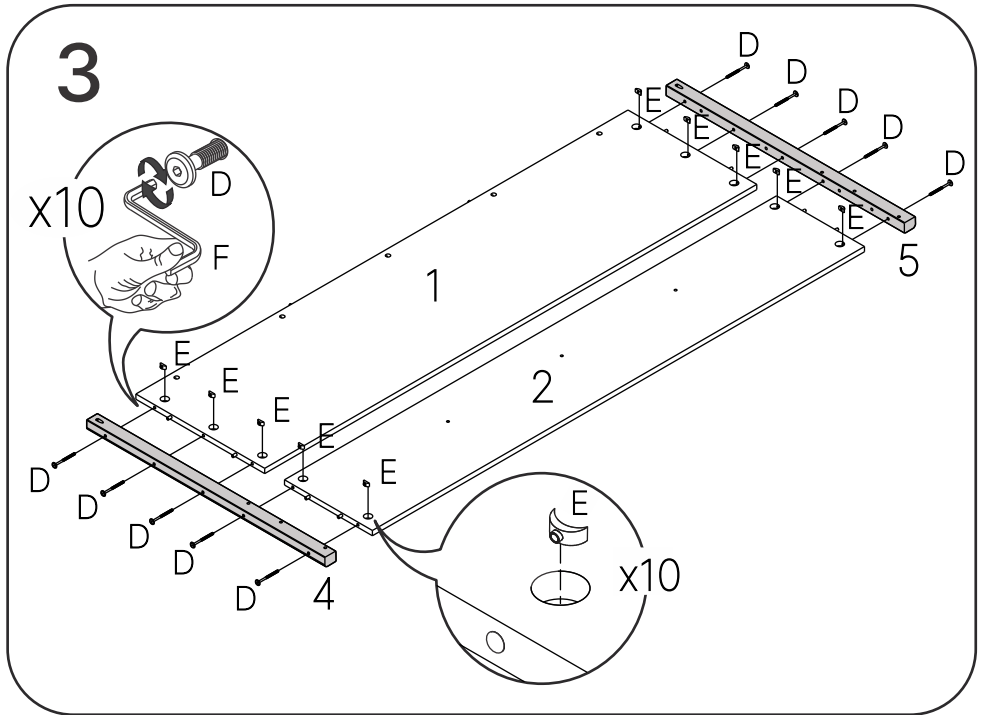
4x

1

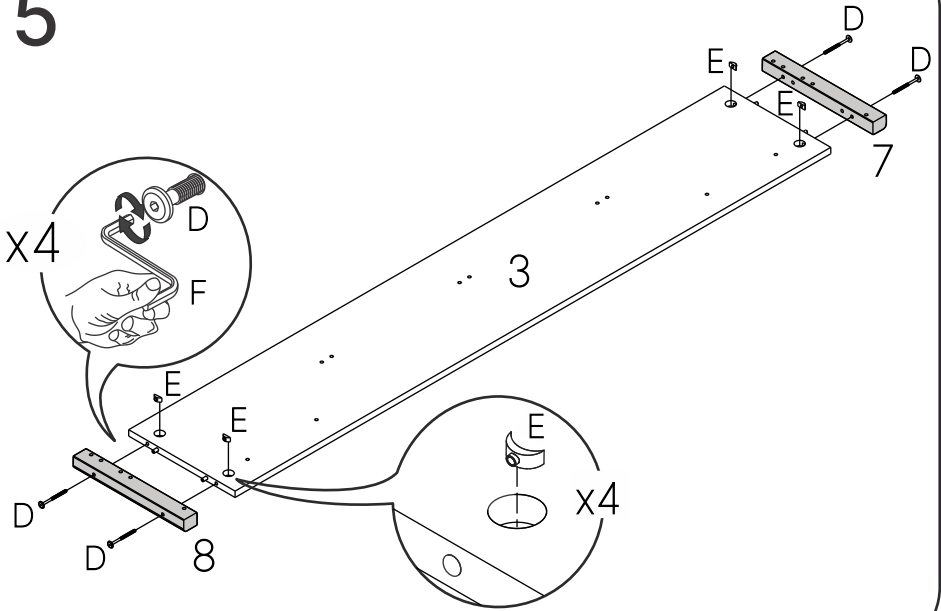


2

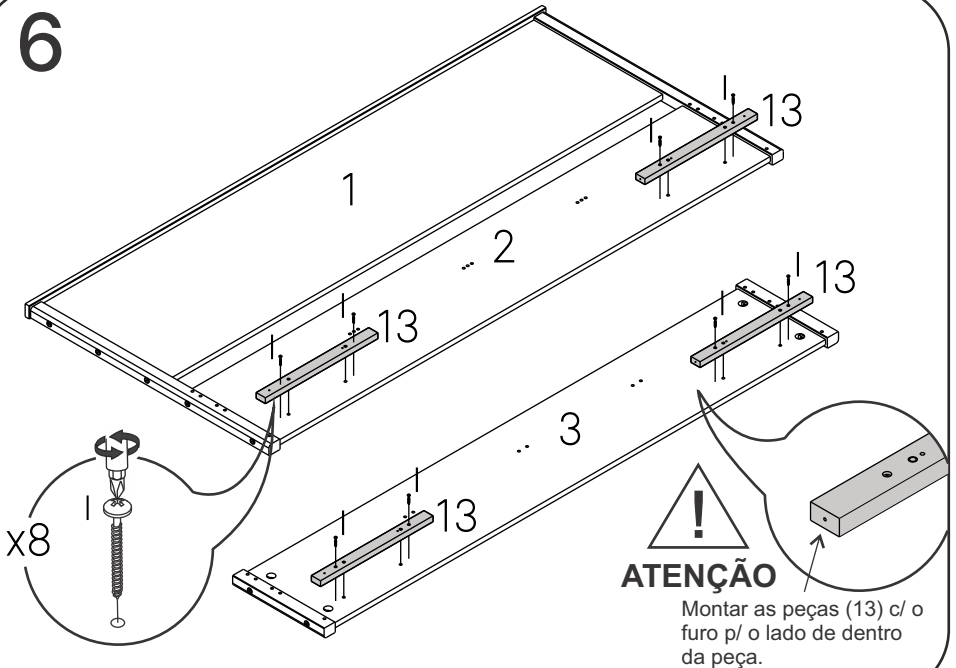




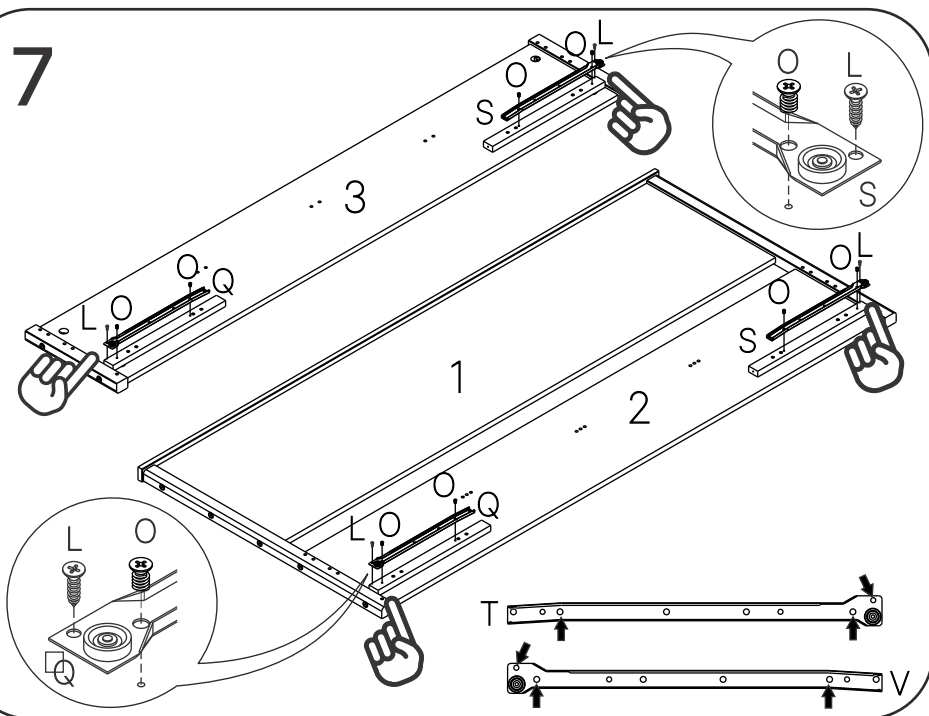
5



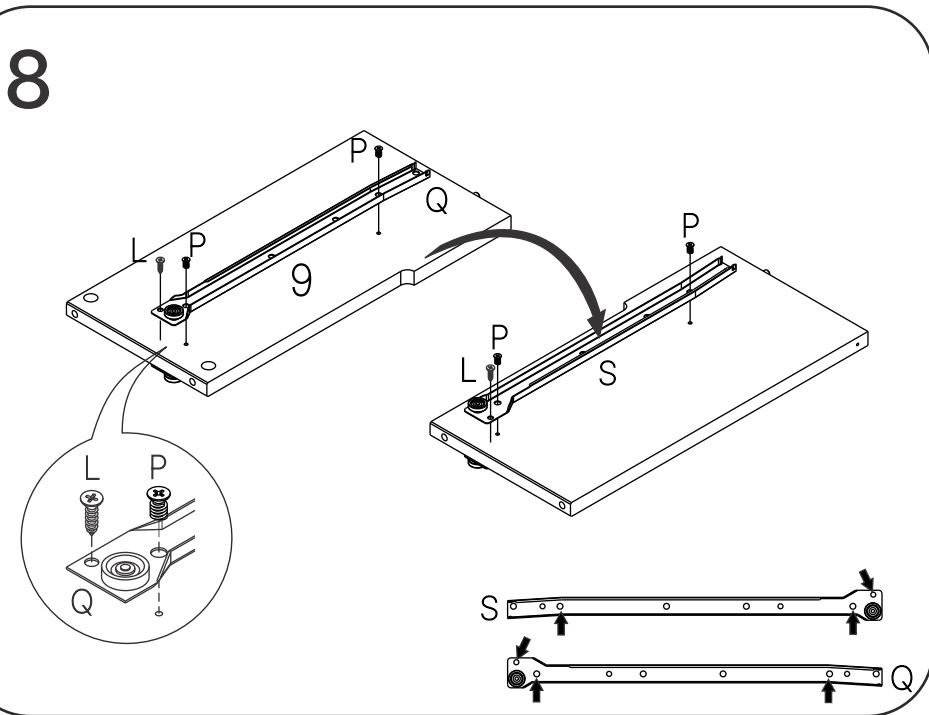
6



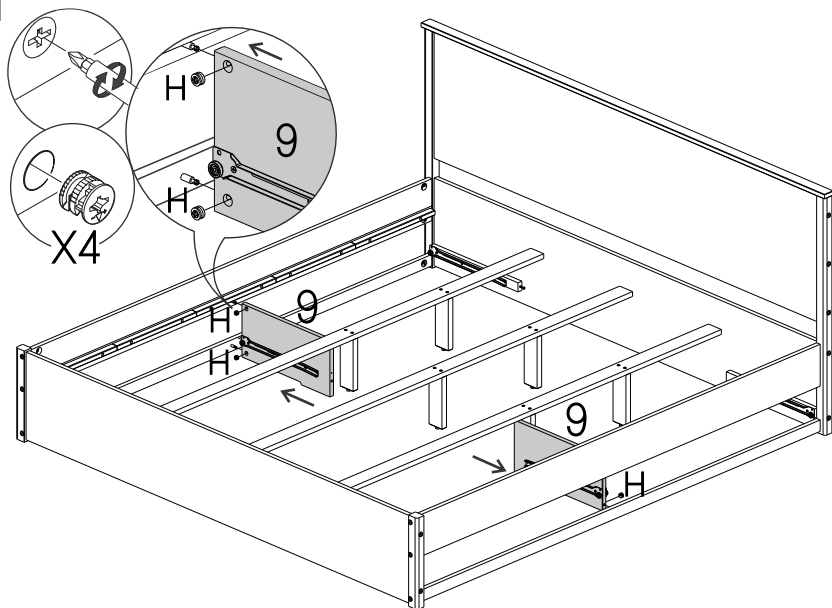
7



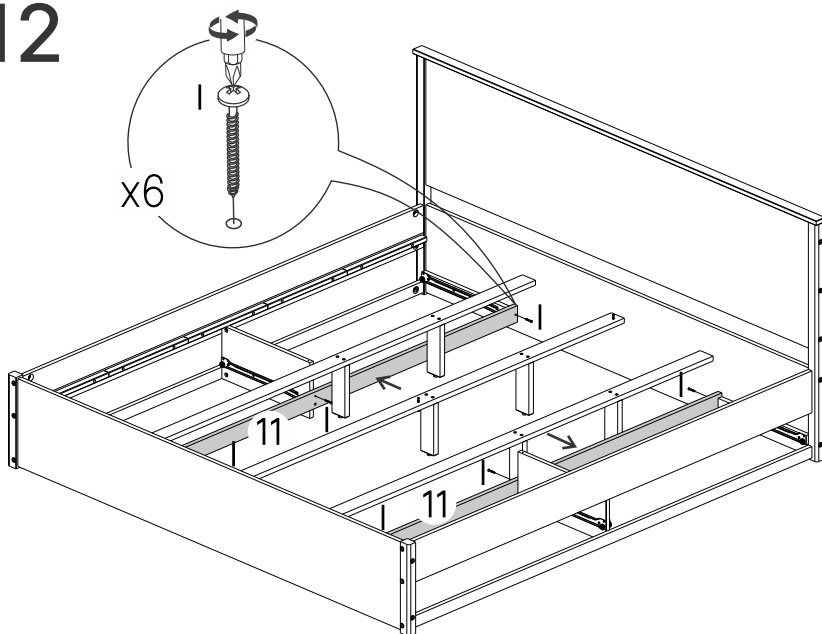
8



11

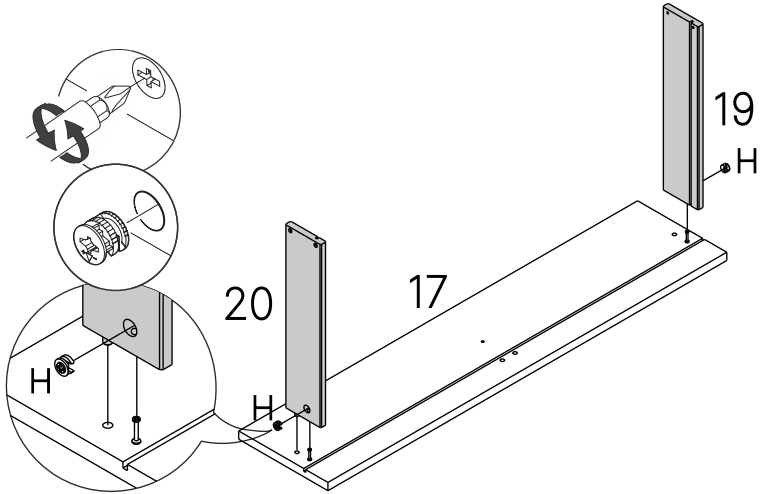


12



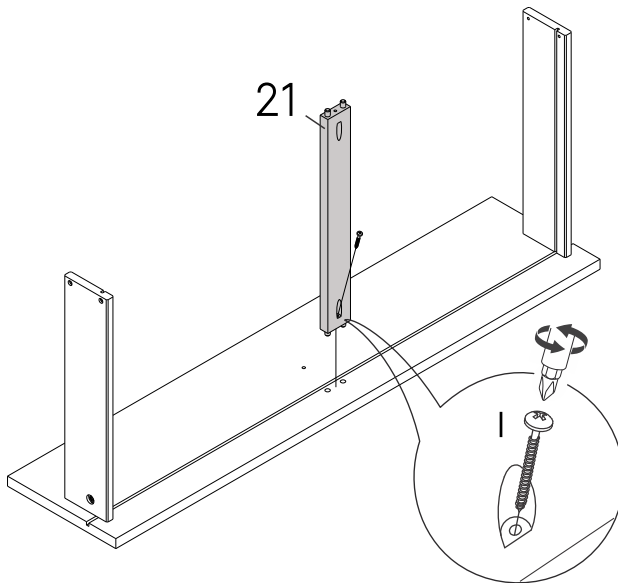
15

4x



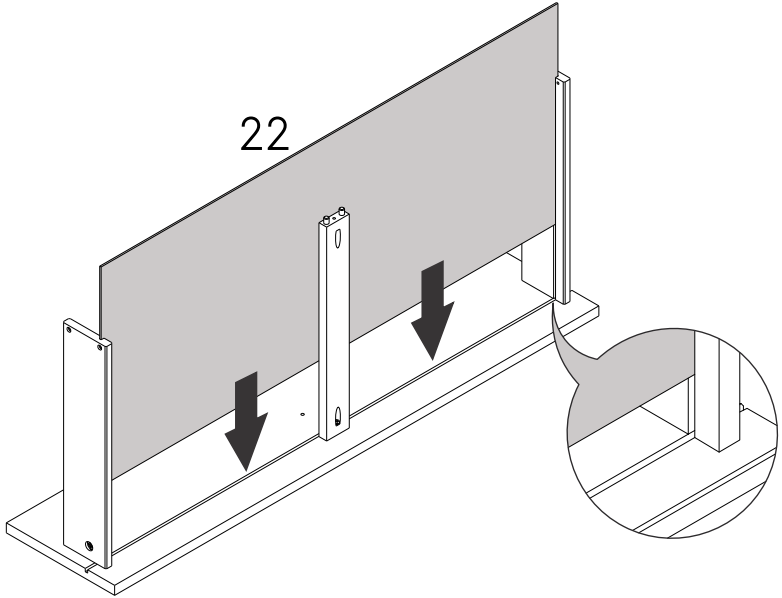
16

4x



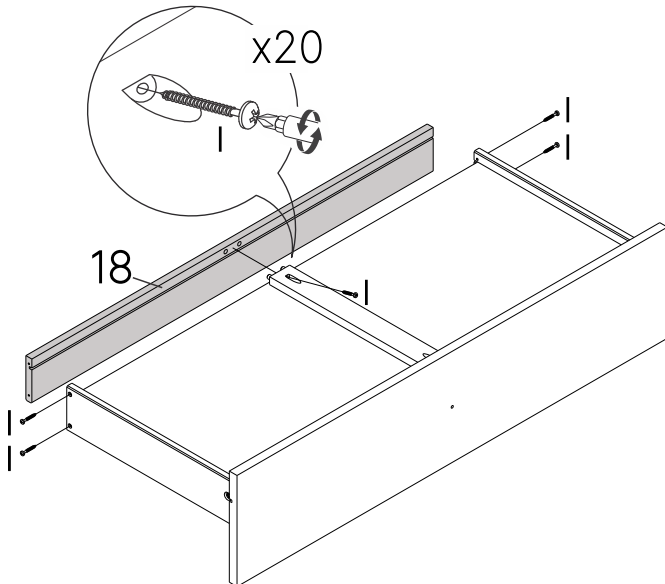
17

4x



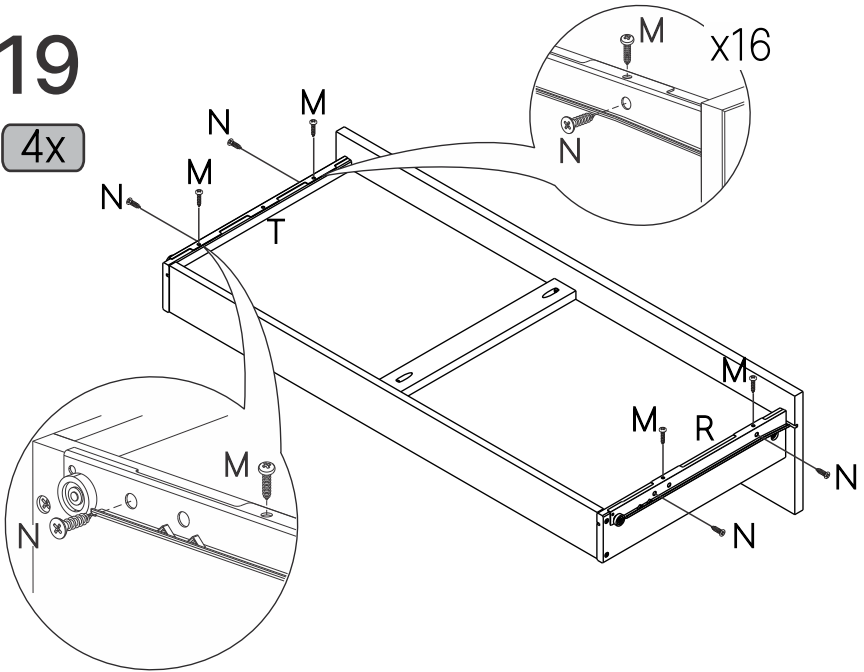
18

4x



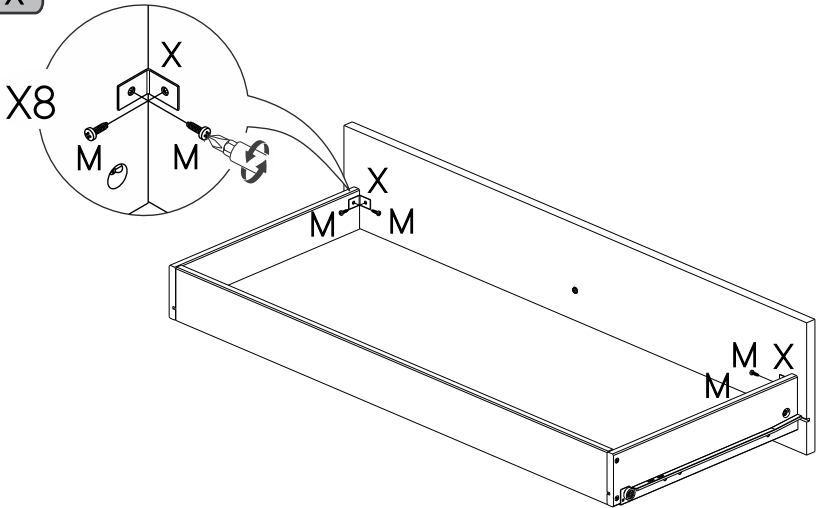
19

4x



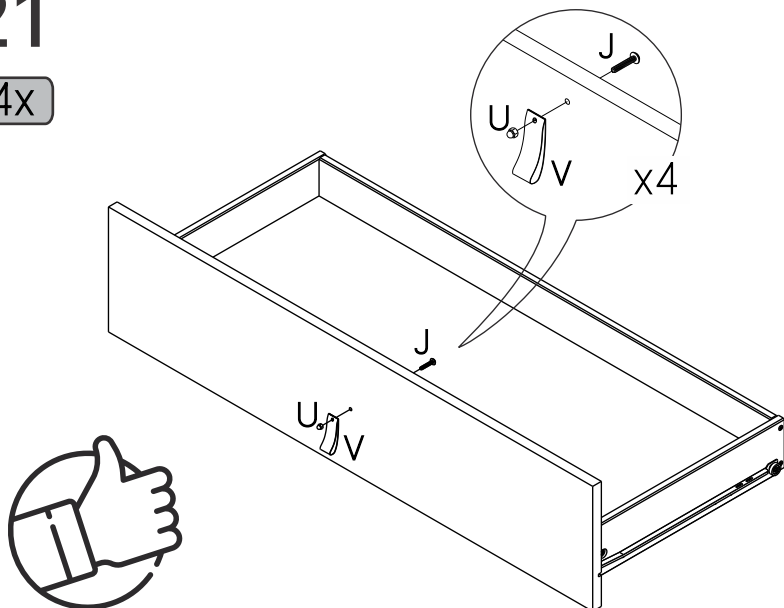
20

4x

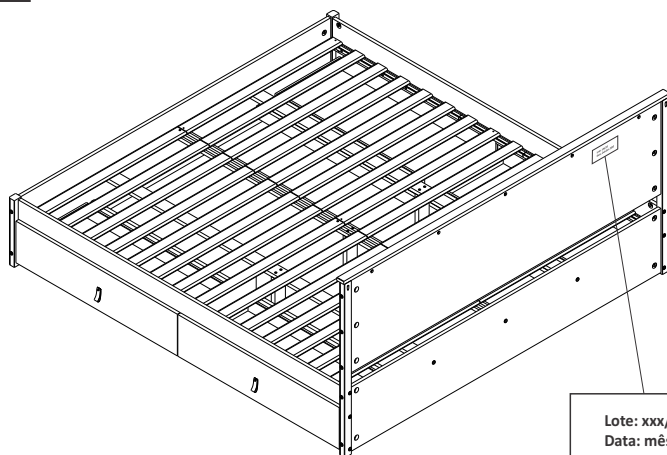


21

4x



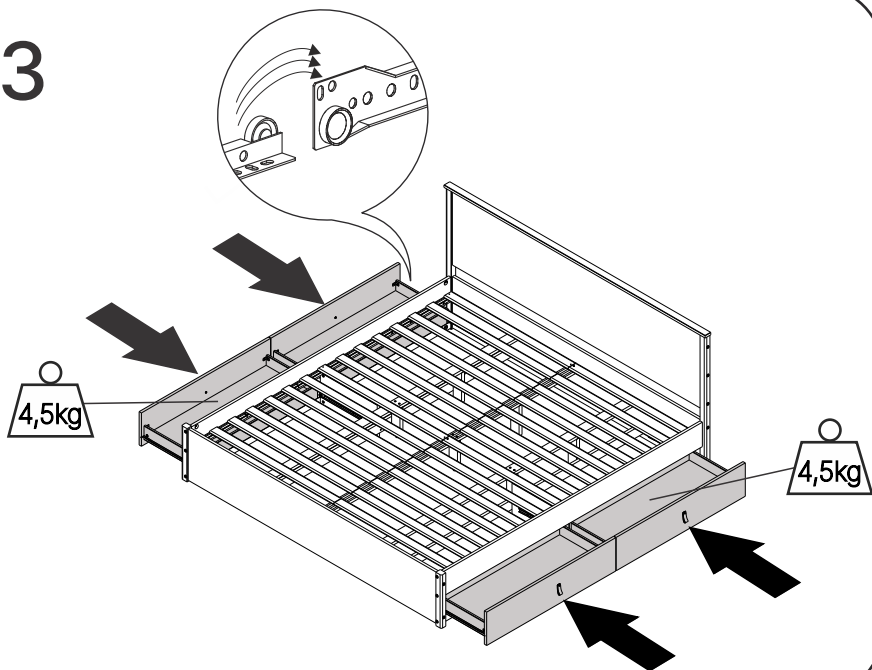
22



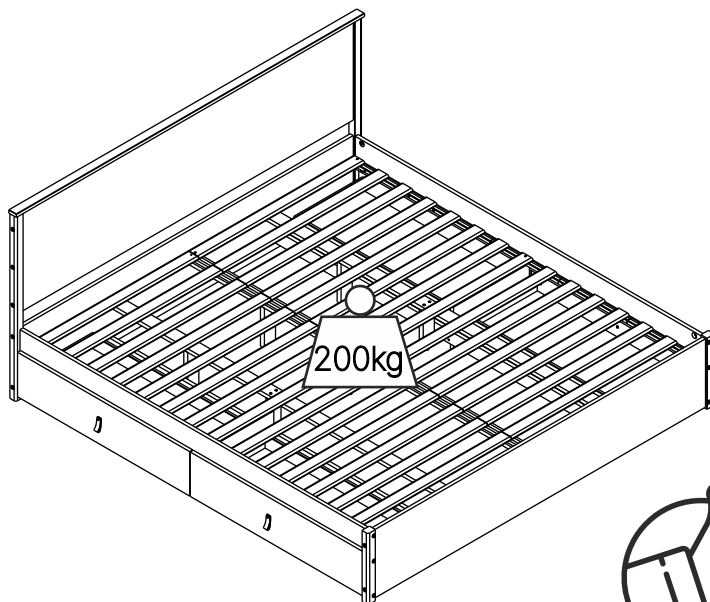
Lote: xxx/xx
Data: mês / ano

Etiqueta c/ lote e
data de fabricação

23



24



Dicas para assegurar a garantia e prolongar a vida útil do seu móvel

Limpeza

Use um pano macio, levemente umedecido com água. É possível o uso de detergente neutro, ou sabão neutro com água.

Manutenção

Para garantir estabilidade e durabilidade, é recomendado reapertar os parafusos de tempos em tempos.

Ventilação

A falta de ventilação e excesso de calor pode prejudicar a durabilidade e acabamento do produto.





madeira
madeira
GABE
GASA

V.00