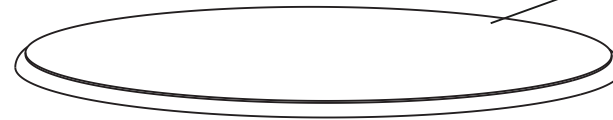


MANUAL DE MONTAGEM

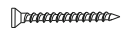
MESA BISTRÔ SILA

TAMPO 01X



LISTA DE ACESSÓRIOS

B
08x



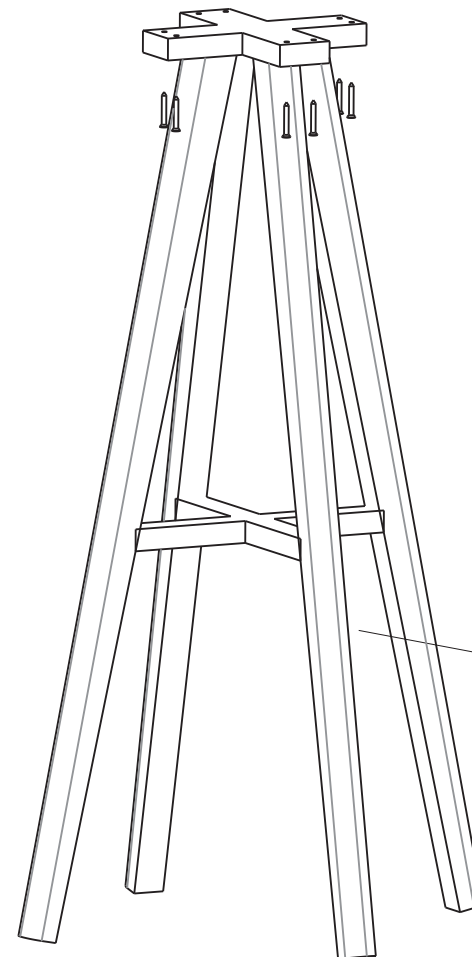
PARAFUSO 4 X 30



CUIDADOS GERAIS - ANTES DE INICIAR A MONTAGEM UTILIZE UM TAPETE OU A PRÓPRIA EMBALAGEM PARA FORRAR O CHÃO OU SUPERFÍCIE DE MONTAGEM. EVITANDO DANOS NAS PEÇAS

PÉ 01X

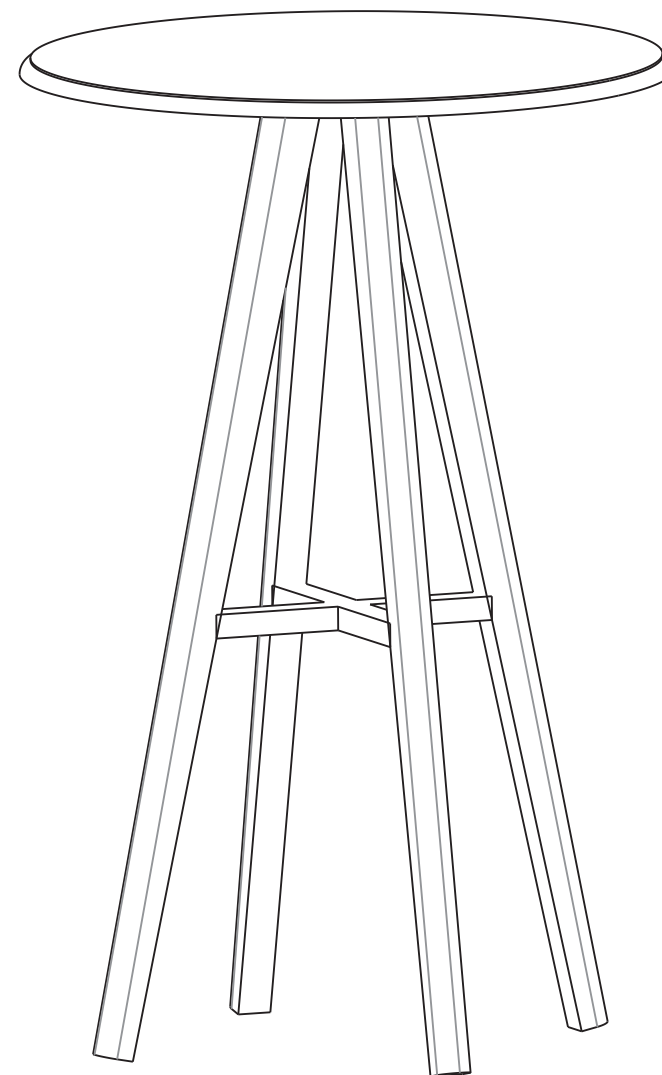
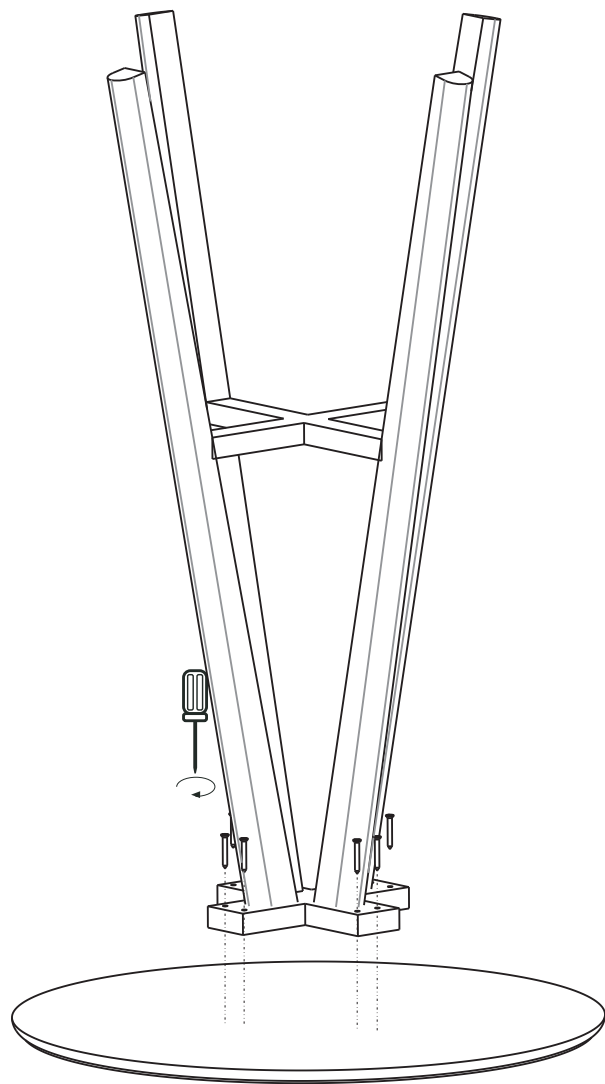
01X



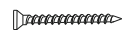
CARMO **MÓVEIS**

MANUAL DE MONTAGEM

MESA BISTRÔ SILA



B
08x



PARAFUSO 4 X 30

CARMO **MÓVEIS**