


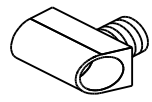


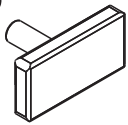






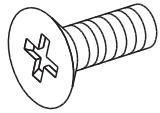
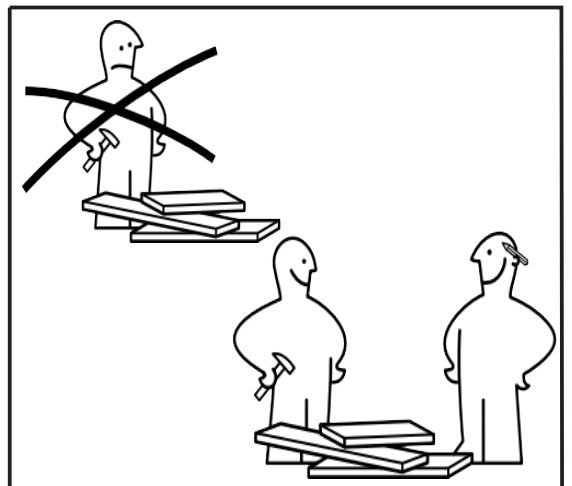
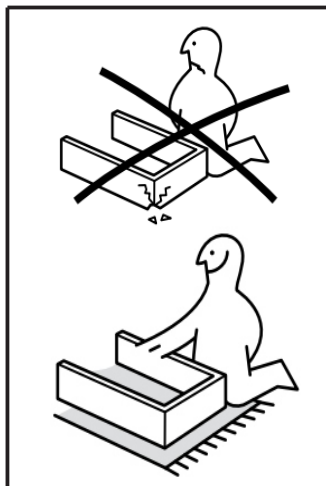
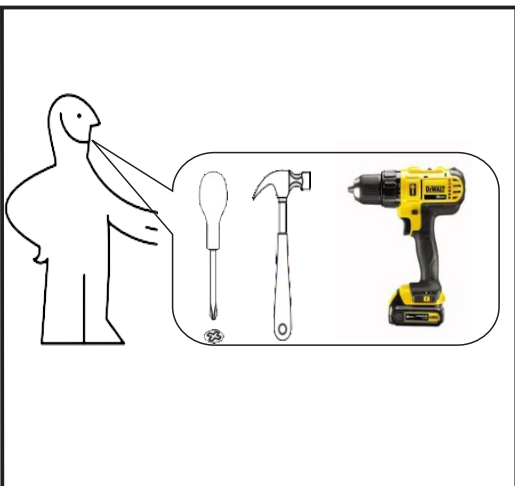


COD.	DESCRIÇÃO	DIMENSÃO=MM	QTD.
9072	LATERAL DO BANCO	295X445X25	04
9073	TRAVAMENTO DO BANCO	160X1200X25	02
8761	TRAVAMENTO MENOR DA MESA	100X620X15	02
8762	TRAVAMENTO MAIOR DA MESA	100X1200X15	02

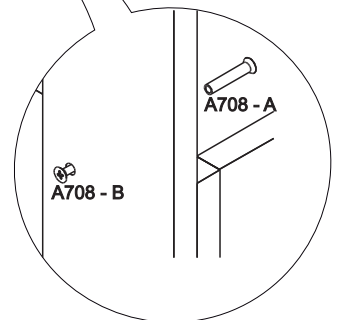
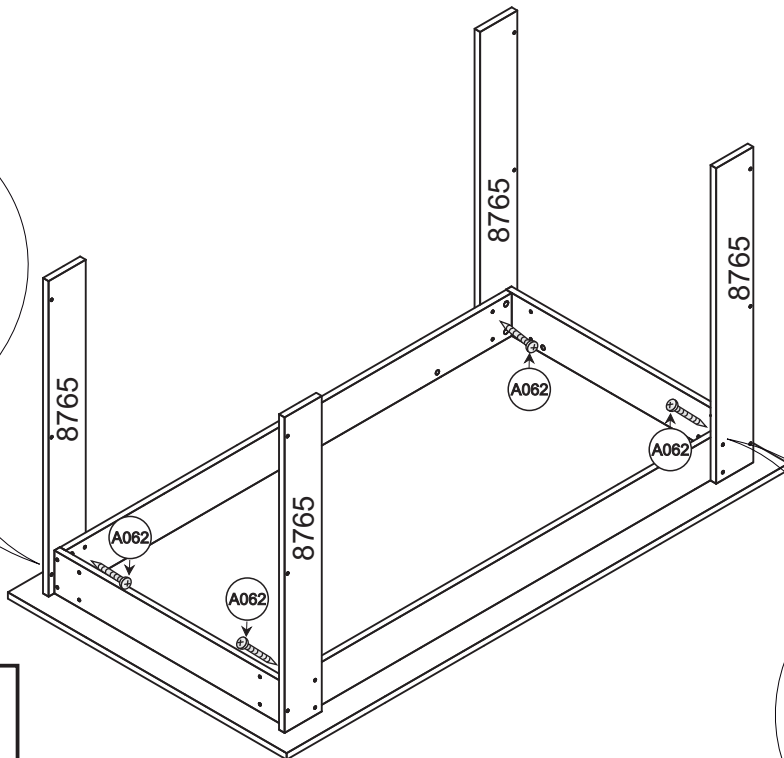
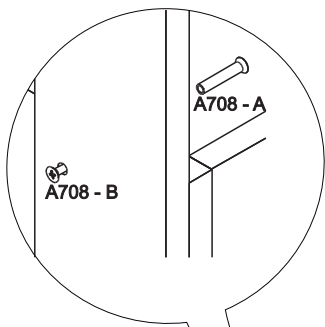
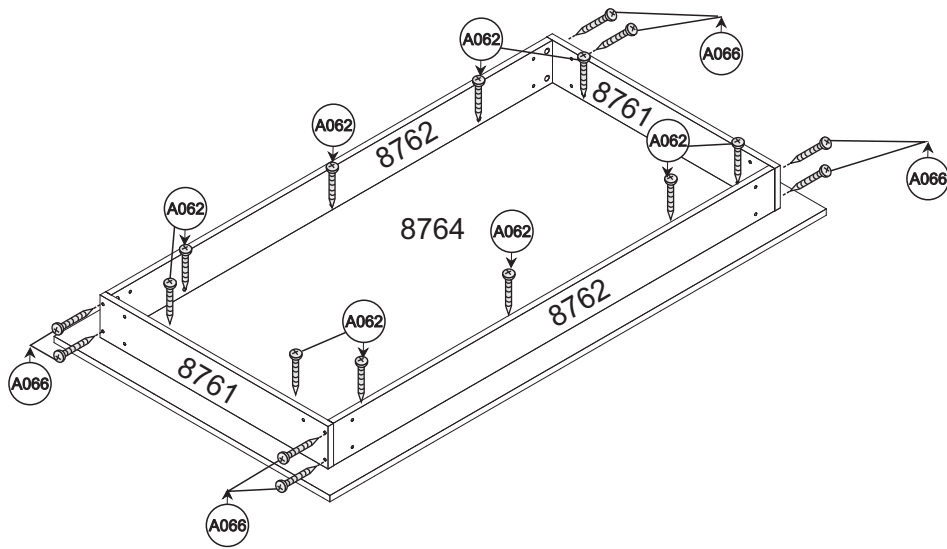
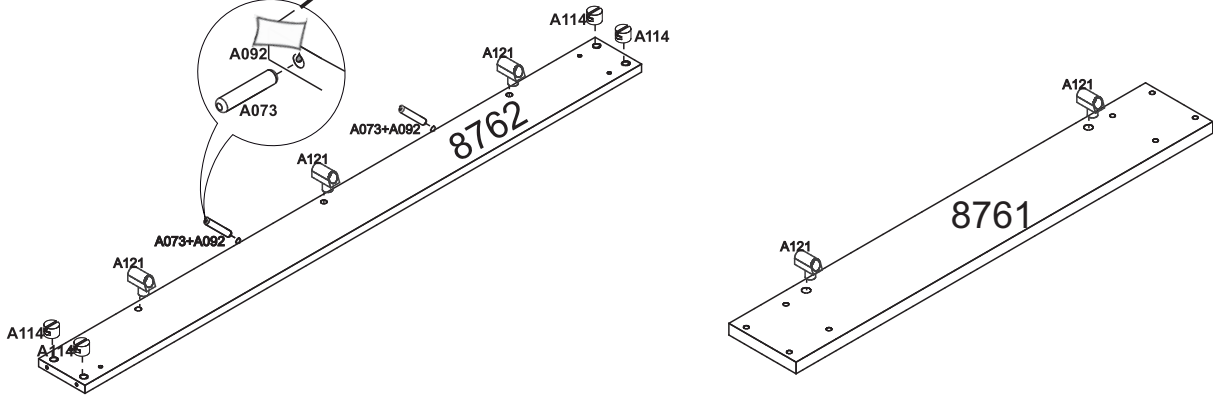
COD.	DESCRIÇÃO	DIMENSÃO=MM	QTD.
9074	TAMPO DO BANCO	350X1350X15	02
8764	TAMPO DA MESA	750X1350X15	01
8765	LATERAL MAIOR DA MESA	100X735X15	04
8870	LATERAL MENOR DA MESA	85X735X15	04

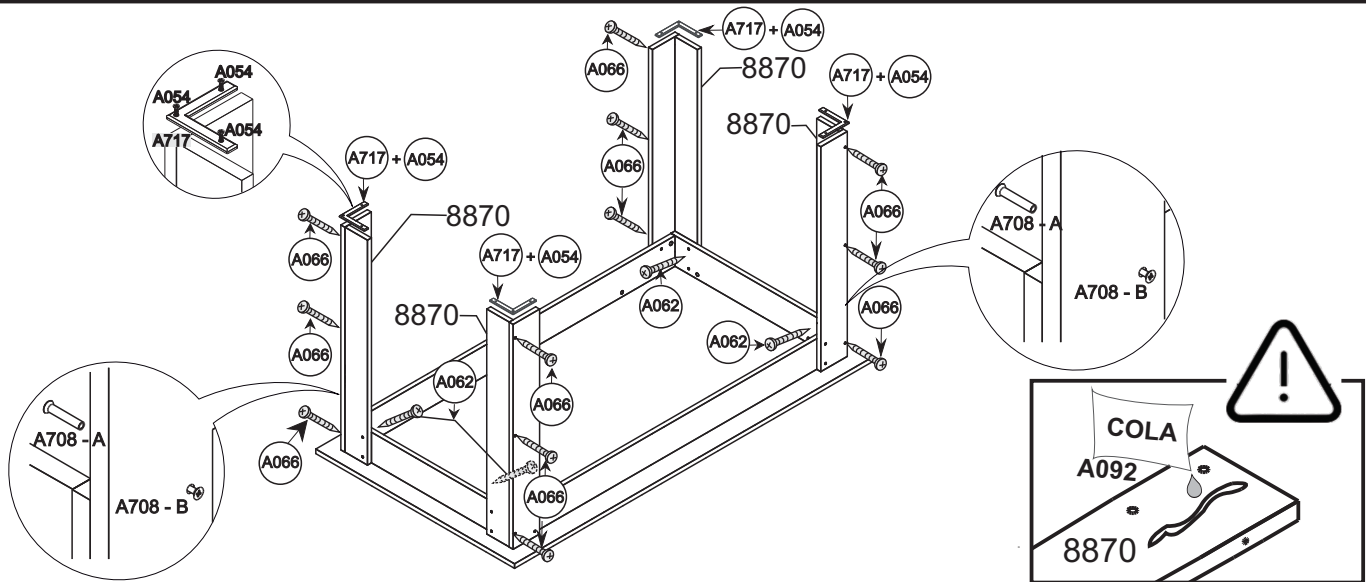
## ATENÇÃO USO OBRIGATÓRIO DE COLA

<b>A076</b>  (8X30) (X20)	<b>A092</b>  (X02)	<b>A114</b>  (X08)	<b>A121</b>  (X24)
<b>A062</b>  (3,5X25 CC) (X32)	<b>A054</b>  (3,5X12 CC) (X12)	<b>A716</b>  (X08)	<b>A708 - A</b>  (X16)
<b>A066</b>  (4,0X40 CC) (X20)	<b>A556</b>  (X36)	<b>A717</b>  (X04)	<b>A073</b>  (6X30) (X04)
<b>A566</b>  (5,0X70 CC) (X08)	<b>A708 - B</b>  (X16)		

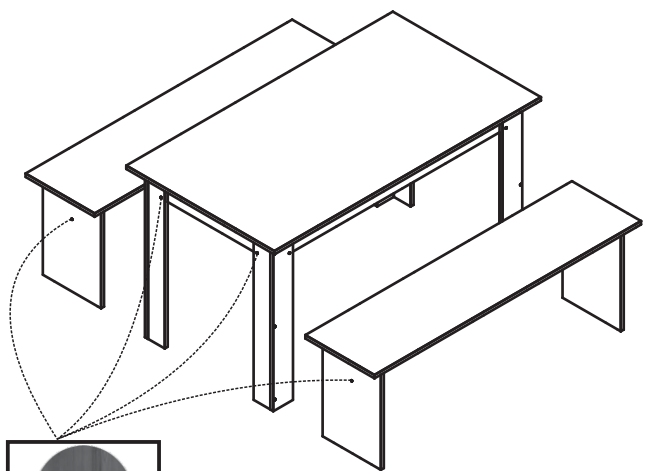
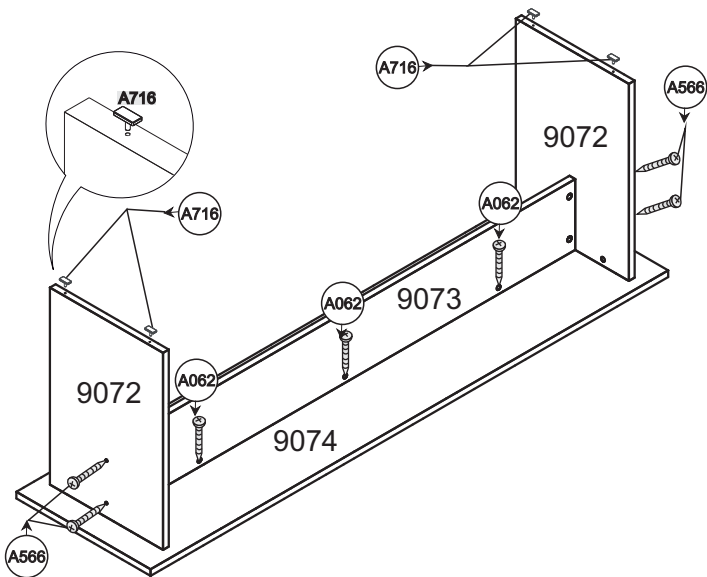
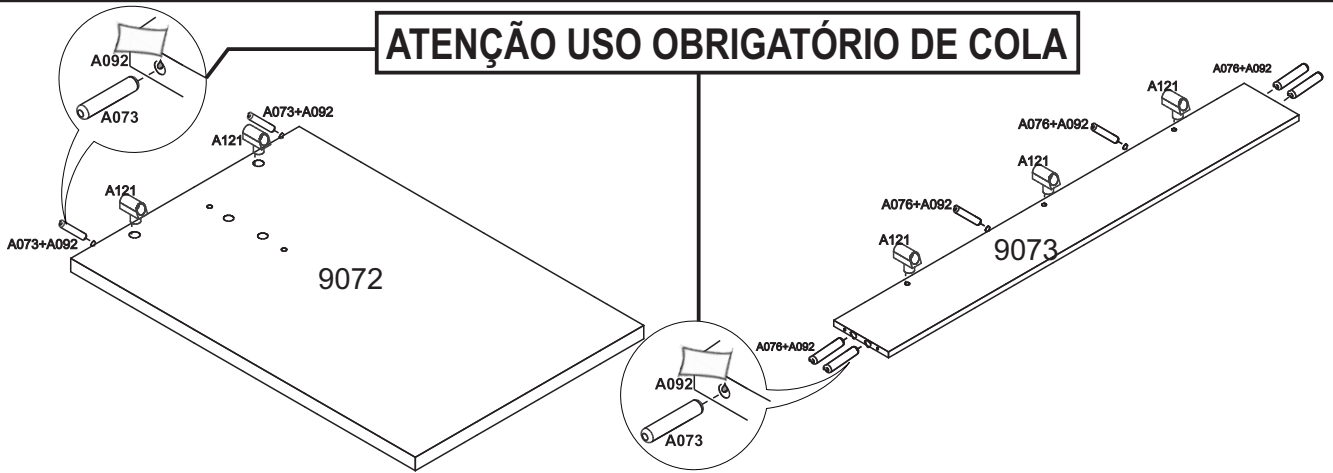


## ATENÇÃO USO OBRIGATÓRIO DE COLA





## ATENÇÃO USO OBRIGATÓRIO DE COLA



### peça    piece    pieza

- Em caso de problemas técnicos com o móvel, favor informar o número de lote, número da op e data de fabricação, identificados nas etiquetas das caixas, para o rastreamento interno do produto e solução do problema.
- In case of technical problems with the product, please identify lot number, OP number and production date, located on the ticket boxes for Internal tracking and solution of the problem
- En caso de problemas técnicos con el mueble, por favor informar el numero del lote, numero de la OP y fecha de producción, identificados en las etiquetas de las cajas, para el rastreamento interno del producto y solución del problema.

