

08240602 - KIT POP (1,20 M)

1.202X1.740X378 mm

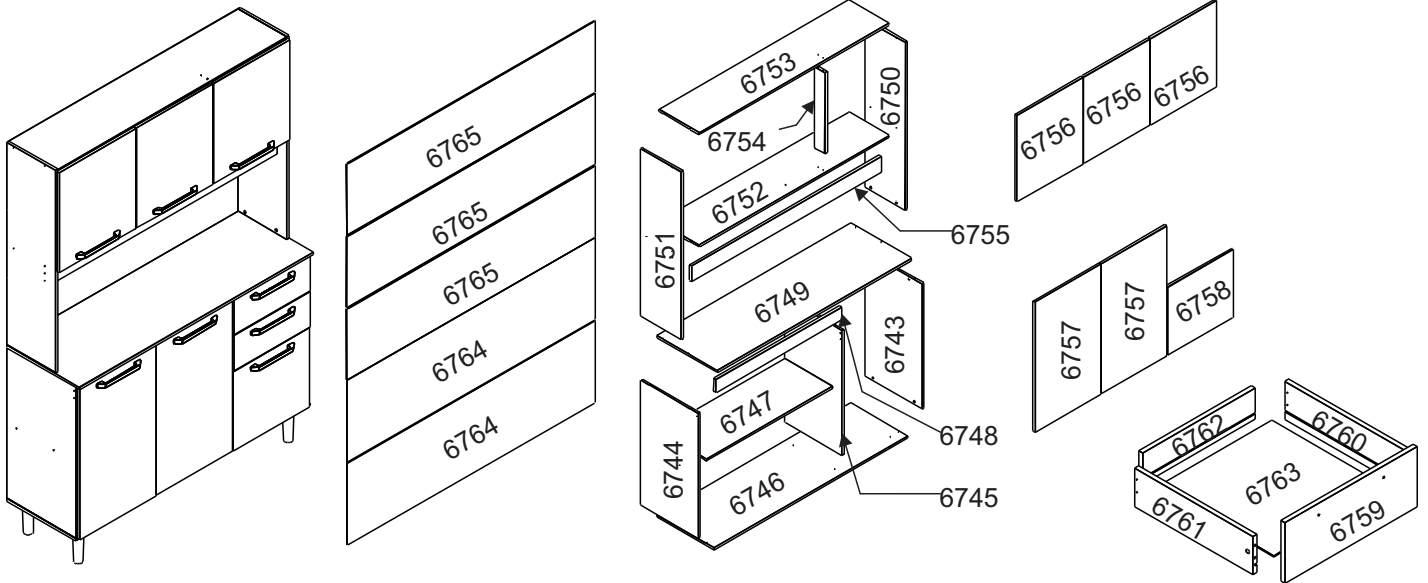
assembly instruction

manual de instrucciones

manuel des instructions












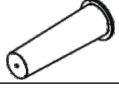




manual de instruções

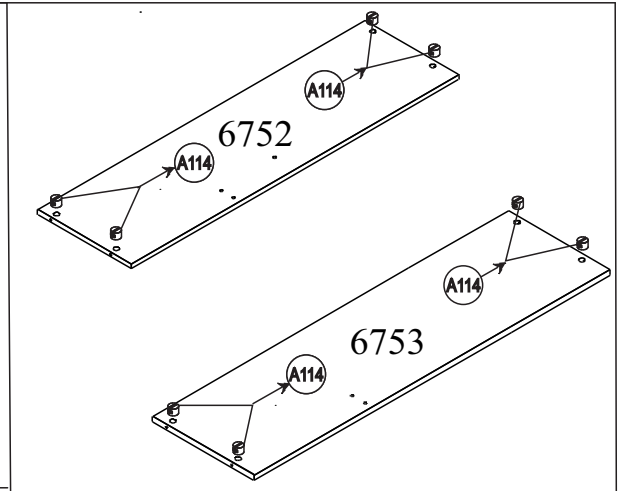
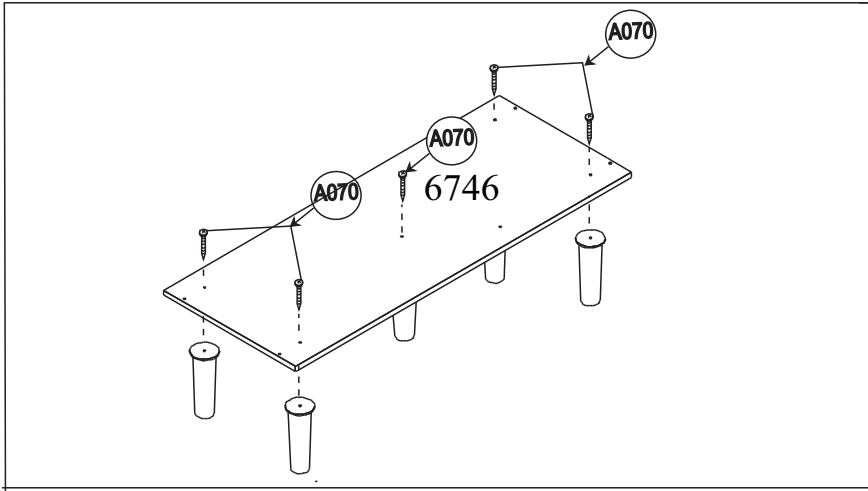
1



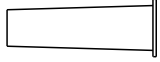
| COD | DESCRIÇÃO | DIMENSÕES | QTD | VOLUME |
|------|---------------------------|--------------|-----|--------|
| 6743 | LATERAL INFERIOR DIREITA | 355X670X12 | 01 | 1/1 |
| 6744 | LATERAL INFERIOR ESQUERDA | 355X670X12 | 01 | 1/1 |
| 6745 | LATERAL INFERIOR INTERNA | 355X670X12 | 01 | 1/1 |
| 6746 | BASE INFERIOR | 355X1.202X12 | 01 | 1/1 |
| 6747 | PRATELEIRA INFERIOR | 295X779X12 | 01 | 1/1 |
| 6748 | BATENTE INFERIOR | 70X779X15 | 01 | 1/1 |
| 6749 | TAMPO | 375X1.202X12 | 01 | 1/1 |
| 6750 | LATERAL SUPERIOR DIREITA | 250X900X12 | 01 | 1/1 |
| 6751 | LATERAL SUPERIOR ESQUERDA | 250X900X12 | 01 | 1/1 |
| 6752 | BASE INTERMEDIARIA | 250X1.175X12 | 01 | 1/1 |
| 6753 | BASE SUPERIOR | 250X1.175X12 | 01 | 1/1 |
| 6754 | BATENTE SUPERIOR | 65X435X15 | 01 | 1/1 |

| COD | DESCRIÇÃO | DIMENSÕES | QTD | VOLUME |
|------|----------------------------|--------------|-----|--------|
| 6755 | BATENTE MAIOR | 84X1.175X15 | 01 | 1/1 |
| 6756 | PORTA SUPERIOR | 392X445X12 | 03 | 1/1 |
| 6757 | PORTA INFERIOR | 392X670X12 | 02 | 1/1 |
| 6758 | PORTA MENOR | 352X392X12 | 01 | 1/1 |
| 6759 | FRENTE DE GAVETA | 155X392X12 | 02 | 1/1 |
| 6760 | LATERAL DIREITA DE GAVETA | 98X350X12 | 02 | 1/1 |
| 6761 | LATERAL ESQUERDA DE GAVETA | 98X350X12 | 02 | 1/1 |
| 6762 | CONTRA FUNDO | 80X334X12 | 02 | 1/1 |
| 6763 | FUNDO DE GAVETA | 344X350X03 | 02 | 1/1 |
| 6764 | FUNDO INFERIOR | 343X1.194X03 | 02 | 1/1 |
| 6765 | FUNDO SUPERIOR | 298X1.194X03 | 03 | 1/1 |

| accessories | accesorios | accessoires | acessórios |
|--|--|---|------------|
| (A054 - Parafuso 3,5x12 CC)  (X72) | (A062 - Parafuso 3,5x25 CC)  (X34) | (A066 - Parafuso 4,0x40 CC)  (X33) | |
| (A073 - Parafuso 06x30 MM)  (X16) | (A121 - Trapezio)  (X10) | (A092 - Sache de Cola)  (X01) | |
| (A129 - Pregos 10x10)  (X70) | (A114 - Porca Cilindrica)  (X22) | (A070 - Parafuso 5,0x45 CF)  (X05) | |
| (A368 - Dobradiça Curva)  (X12) | (A371 - Calço para Dobradiça)  (X12) | (A026 - Pé Plastico P/ Kit)  (X05) | |
| (A365 - Corrediça Metalica - 350 MM)  (X02) | (A392 - Perfil H - 1181 MM)  (X03) | (A625 - Puxador Noce - 192 MM)  (X08) | |
| (A118 - Fixador de Fundo)  (X10) | | | |



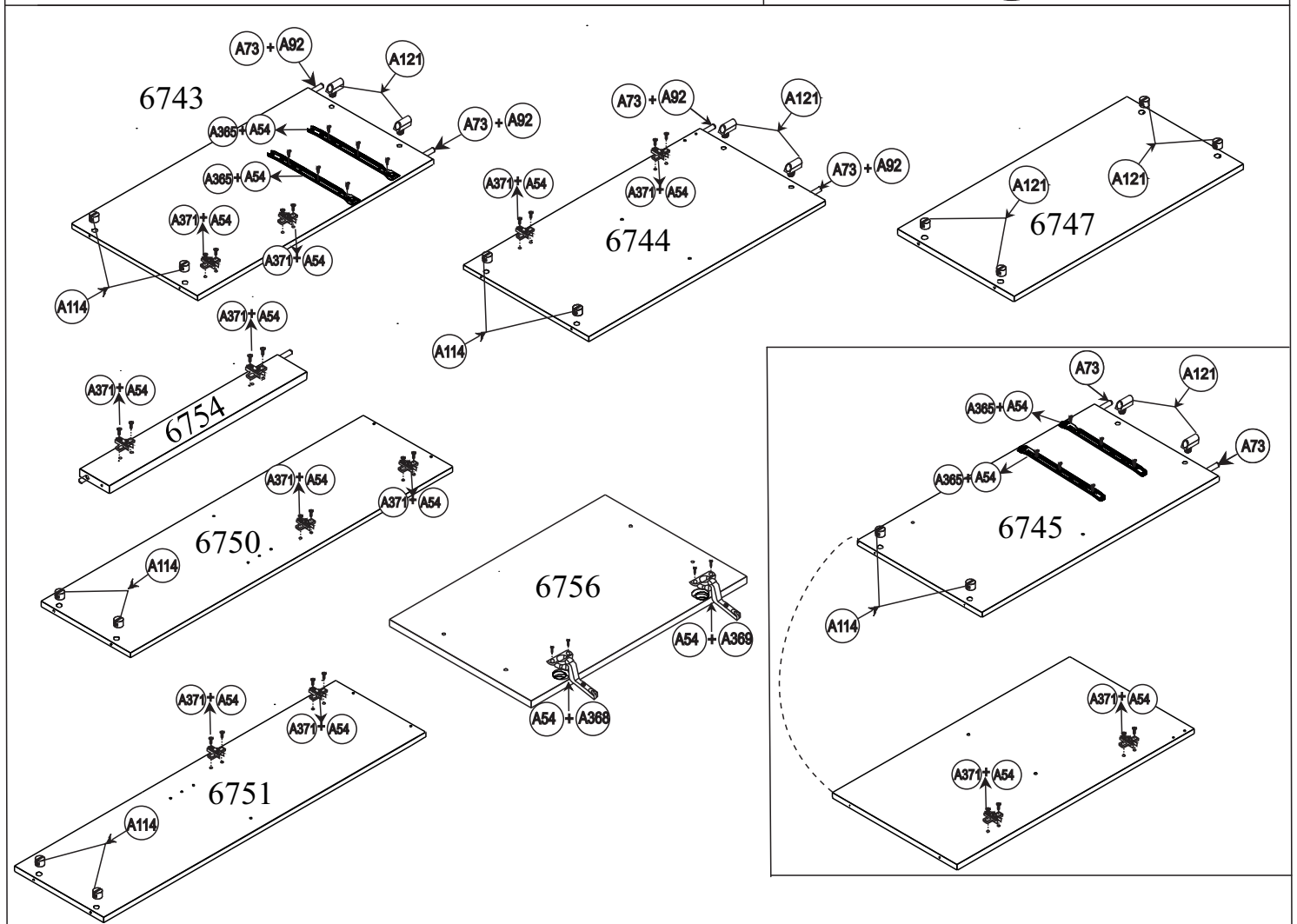
(A026 - PÉ PLÁSTICO)



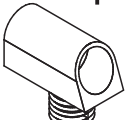
(A070 - Parafuso 5,0x45 CF)



(A114 - Porca cilíndrica)



(A121 - Trapezio)



(A073 - cavilha 6,0x30)



(A54 - Parafuso 3,5x12 CC)



(A092 - Cola)



(A114 - Porca cilíndrica)



(A371 - Calço 7 - para dobradiça)

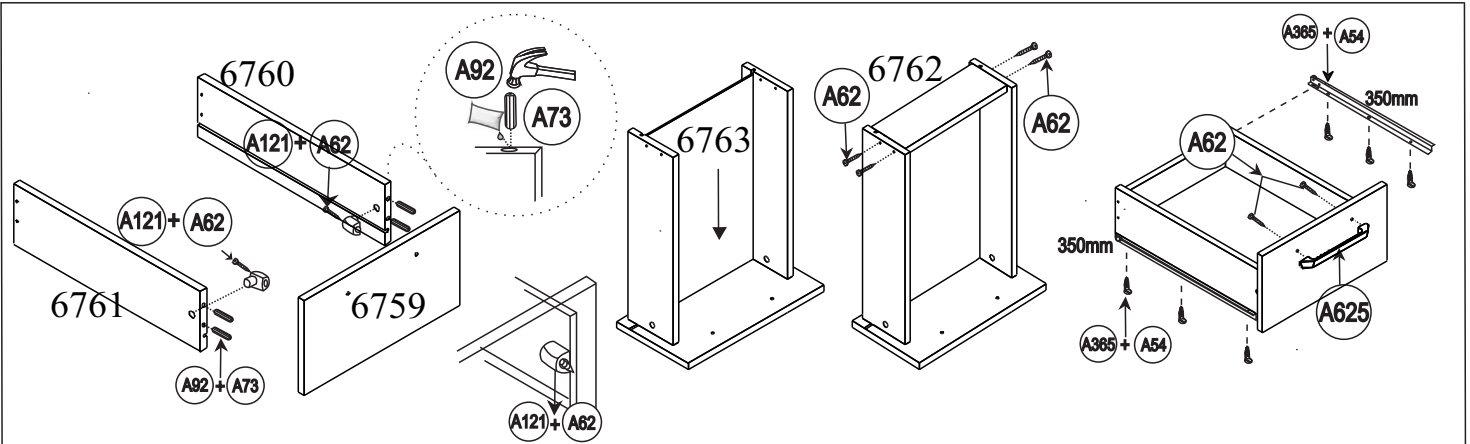


(A368 - Dobradiça curva)



(A365 - Corrediça metálica - 350 mm)

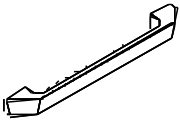




(A062 - Parafuso 3,5x25)



(A625 - Puxador Noce)



(A073 - cavilha 6,0x30)



(A365 - Corrediça metálica - 350 mm)



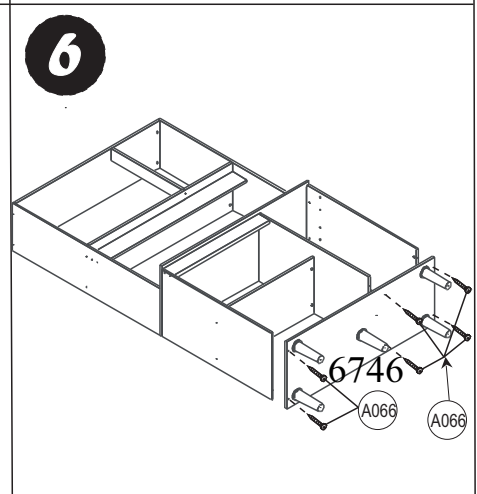
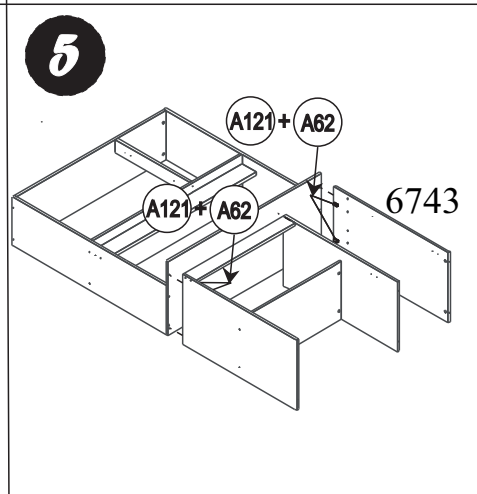
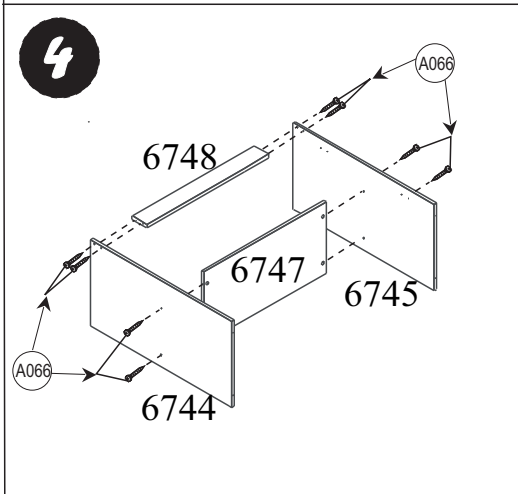
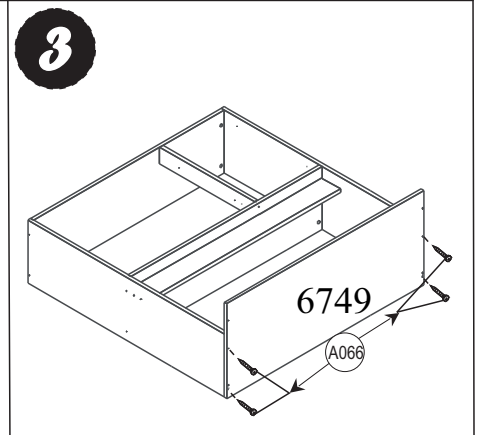
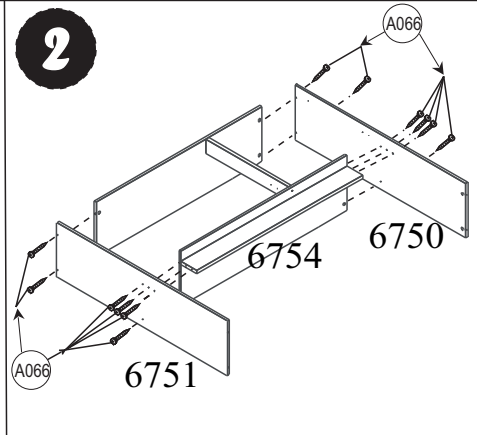
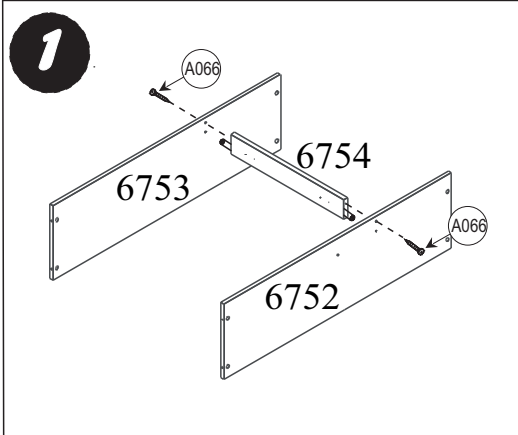
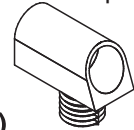
(A092 - Cola)



(A54 - Parafuso 3,5x12 CC)



(A121 - Trapezio)



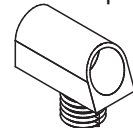
(A062 - Parafuso 3,5x25)



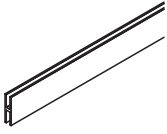
(A066 - Parafuso 4,0x40)



(A121 - Trapezio)



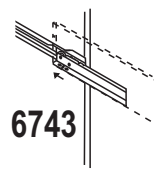
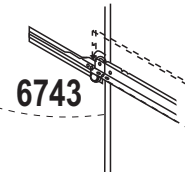
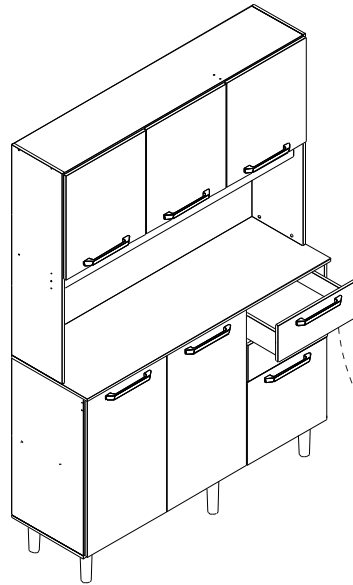
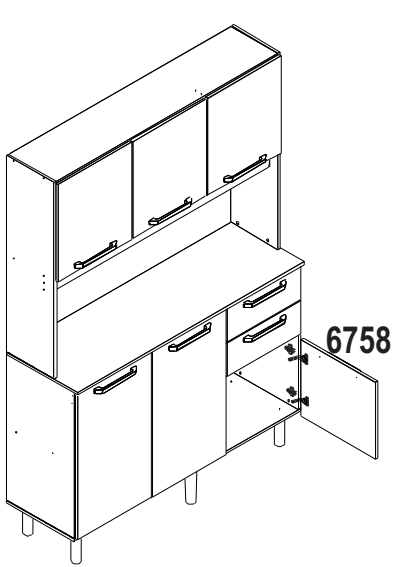
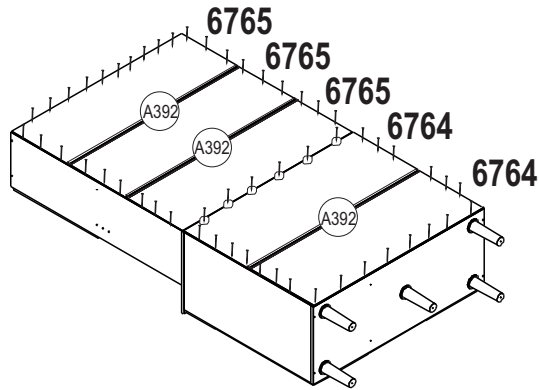
(A392 - Perfil H - 1181 mm)



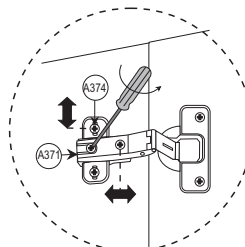
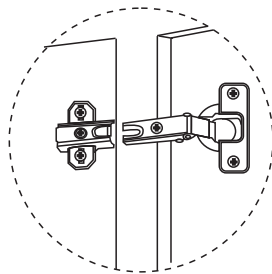
(A129 - Prego 10x10)



(A118 - Fixador de Fundos)



- In order to adjust correctly the door, please observe the picture. In order that the doors stay at the same level the adjustment should be done through the screw A374 from A371 accessory.
- Para ajustar correctamente la puerta, por favor observe la imagen. Para la permanencia de puertas en el mismo nivel el ajuste debería ser hecho por el tornillo A374 del accesorio de A371.
- Pour ajuster correctement la porte, observez s'il vous plaît l'image. Afin que les portes soient au même niveau l'ajustement devrait être fait par la vis A374 de l'accessoire A371.
- Para o ajuste ideal das portas, observe a foto em destaque. Para que as portas fiquem no mesmo nível, o ajuste deverá ser feito através do parafuso A374 do acessório A371.



Agora que você já comprou o seu móvel, ele merece ser montado do jeito certo.

Erros de montagem causam mais de **60%** dos danos em móveis.

Por que contratar?

Tranquilidade do **início ao fim** da montagem



PROFISSIONAIS QUALIFICADOS

Especialistas certificados na **MadeiraMadeira Serviços**.



FERRAMENTAS PROFISSIONAIS

que **protegem** seus móveis.



AGENDAMENTO EM 24 HORAS

escolha a data e o turno **ideais para** você.



GARANTIA DE 3 MESES

de cobertura **completa**.

Mais de 1 MILHÃO DE MONTAGENS
★ com avaliação 4.7 ★

Mariana S., São Paulo

"Chegaram no horário e montaram tudo rapidamente. Serviço incrível!"



Carlos R., Belo Horizonte

"Tentei montar sozinho e foi um desastre. Com a **MadeiraMadeira Serviços** ficou perfeito."



Ana P., Rio de Janeiro

"Agendamento ágil e **montagem pontual e perfeita**. Recomendo demais!"



Agende agora pelo QR Code

Madeira**Madeira** Serviços · Atendimento em todo o Brasil



Escaneie o QRCode