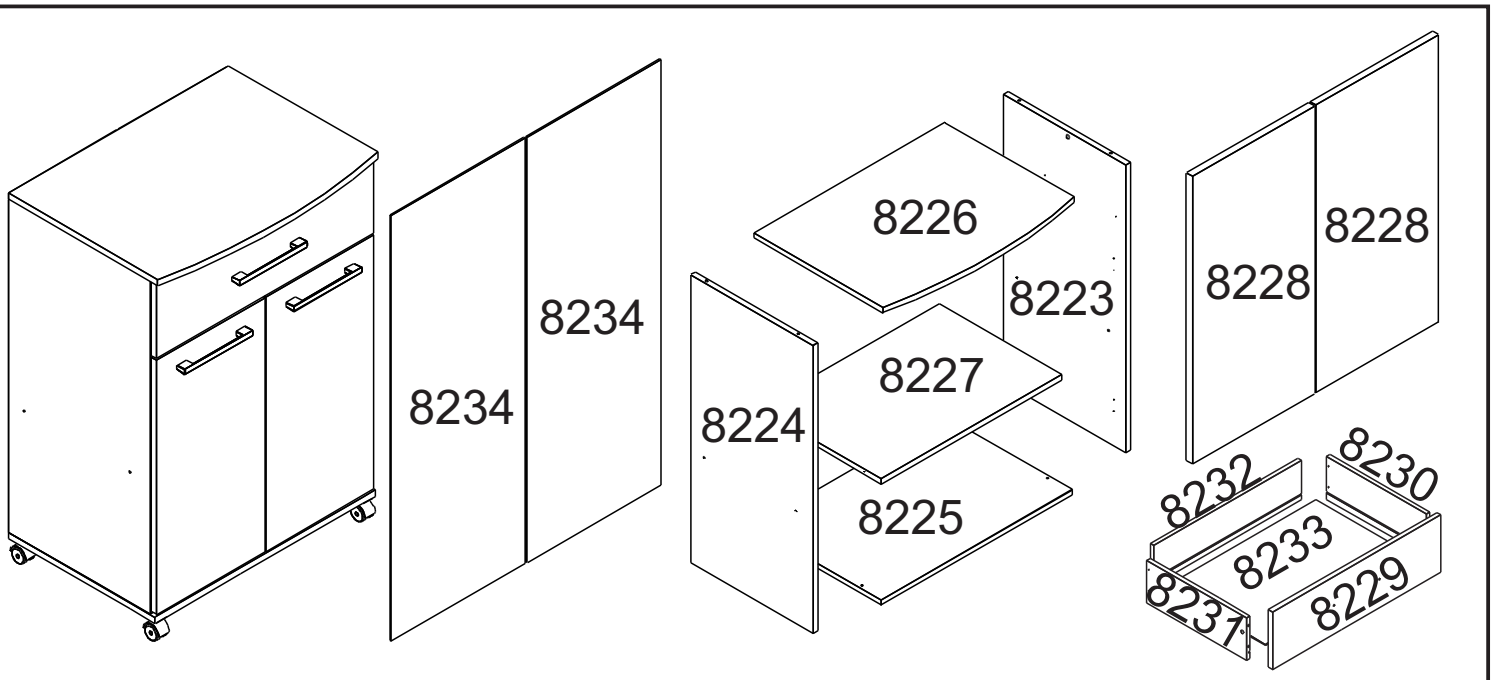


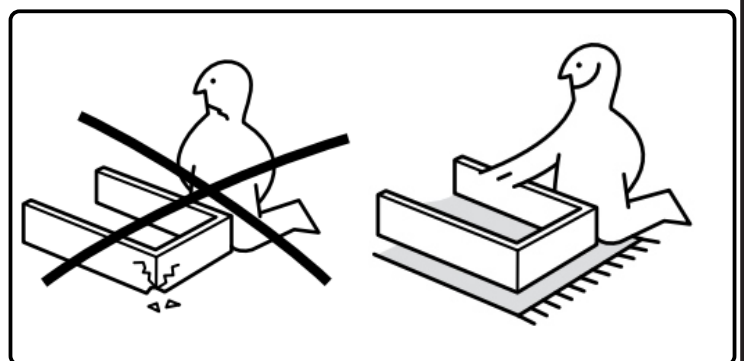
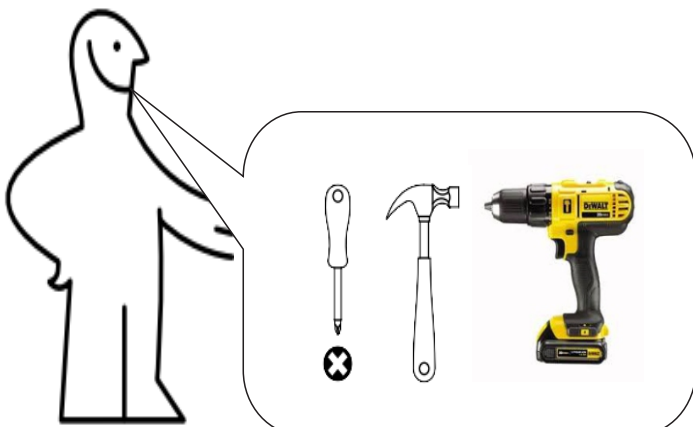
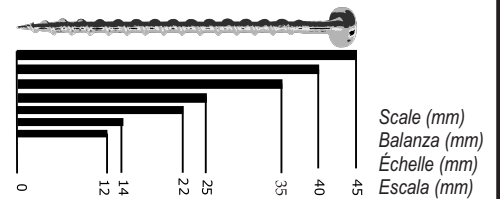
600x885x448 mm

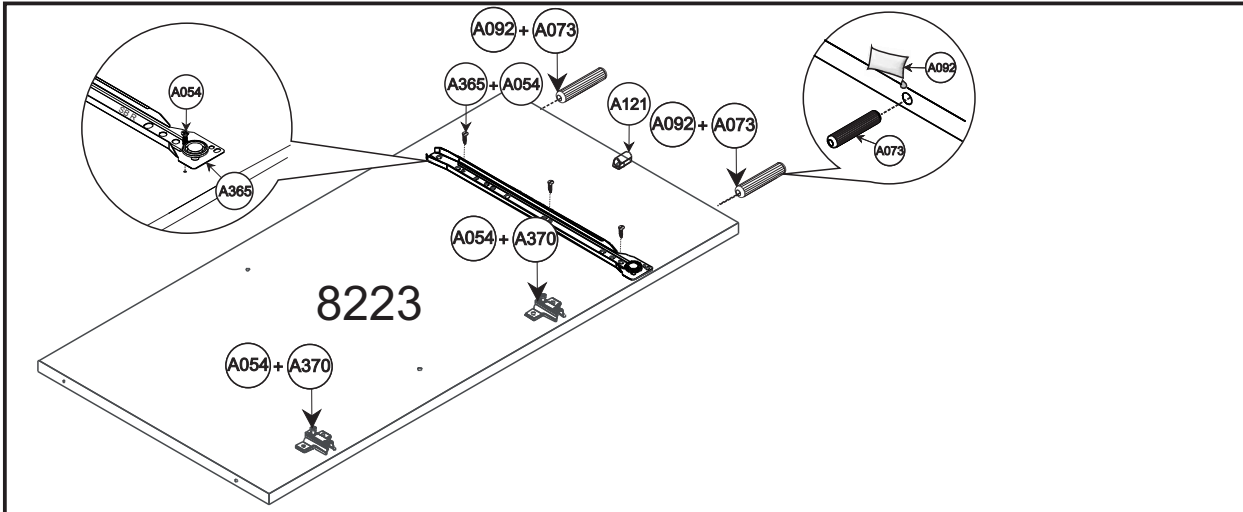








FÍ GB	DESCRIÇÃO	DIMENSÃO=MM	QTD.
8223	LATERAL DIREITA	385X785X15	01
8224	LATERAL ESQUERDA	385X785X15	01
8225	BASE	400X600X15	01
8226	TAMPO	445X600X15	01
8227	PRATELEIRA	385X568X15	01
8228	PORTA	294X599X15	02

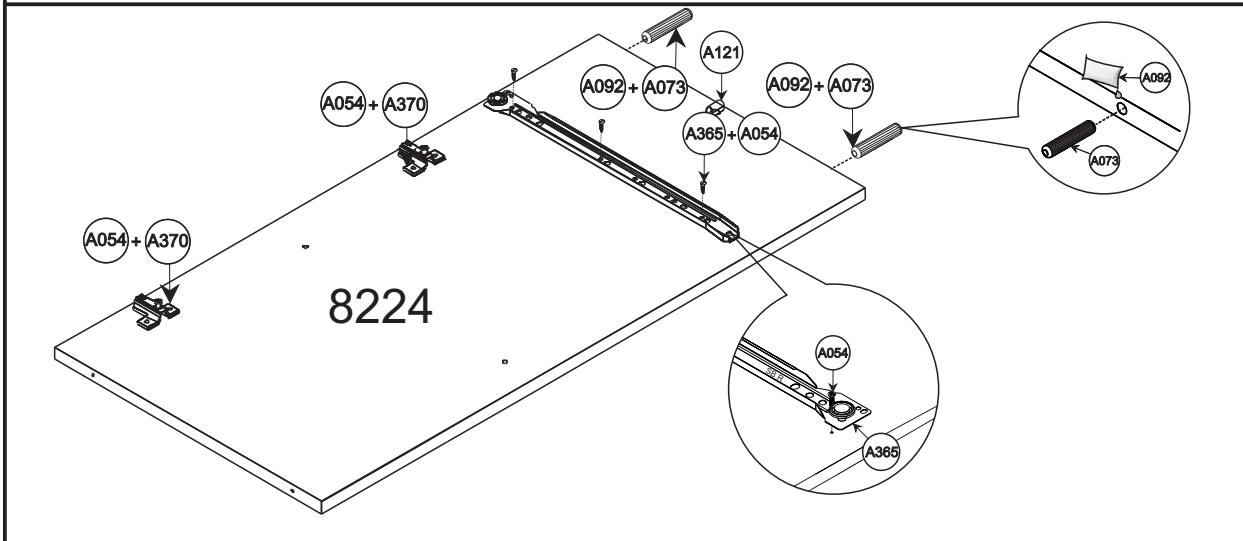
COD.	DESCRIÇÃO	DIMENSÃO=MM	QTD.
8229	FRENTE DE GAVETA	174X591X15	01
8230	LATERAL DIREITA DE GAVETA	130X350X12	01
8231	LATERAL ESQUERDA DE GAVETA	130X350X12	01
8232	CONTRA FUNDO	120X518X12	01
8233	FUNDO DE GAVETA	350X528X03	01
8234	FUNDO TRASEIRO	295X810X03	02







A066 (X08)		A062 (X14)		A054 (X28)		A193 (X16)	
A517 (X04)		A073 (X08)		A092 (X01)		A121 (X04)	
A365 (X01)		A647 (X03)		A389 (X01)		A370 (X04)	
A369 (X04)		A129 (10X10 MM)					

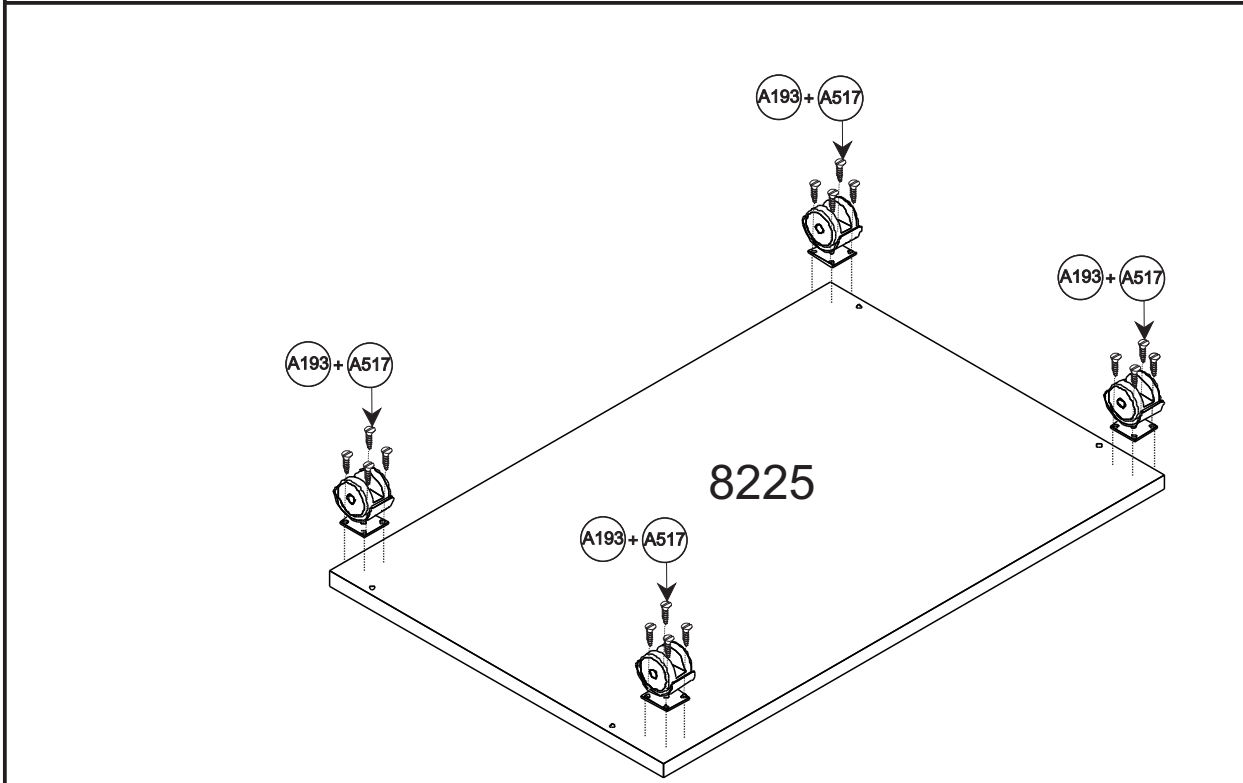


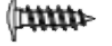



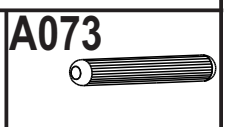
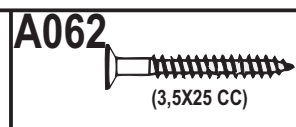
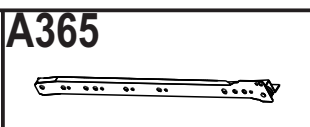
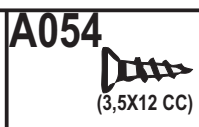
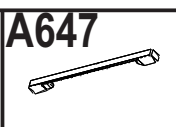
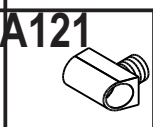
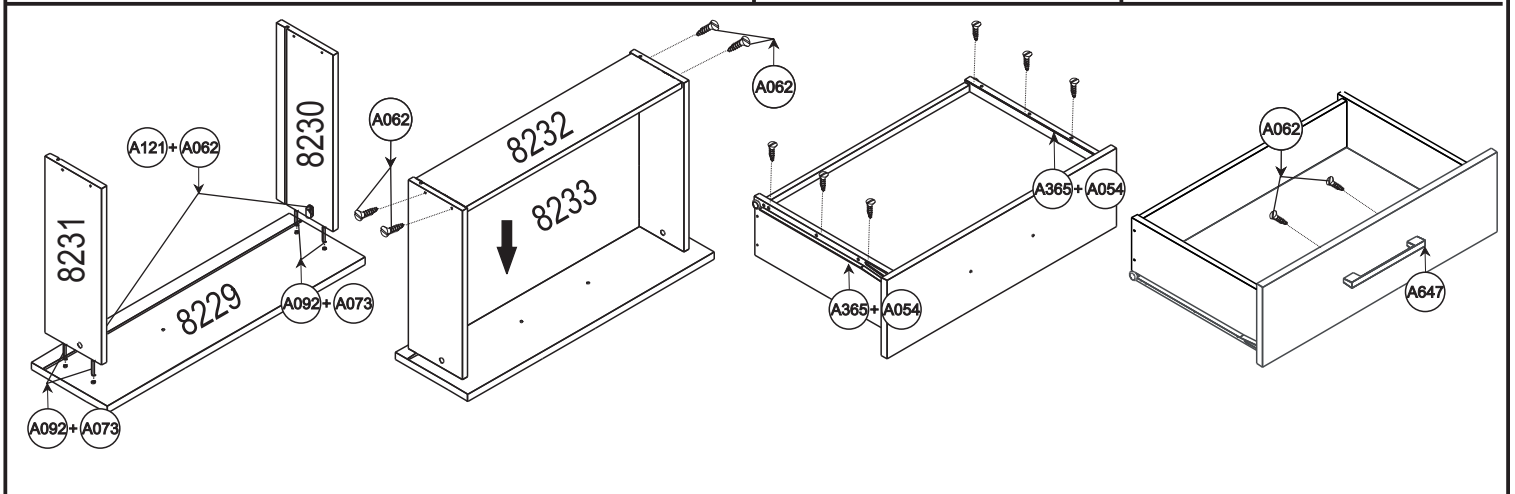
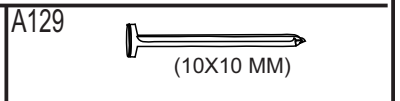
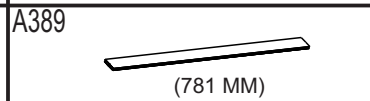
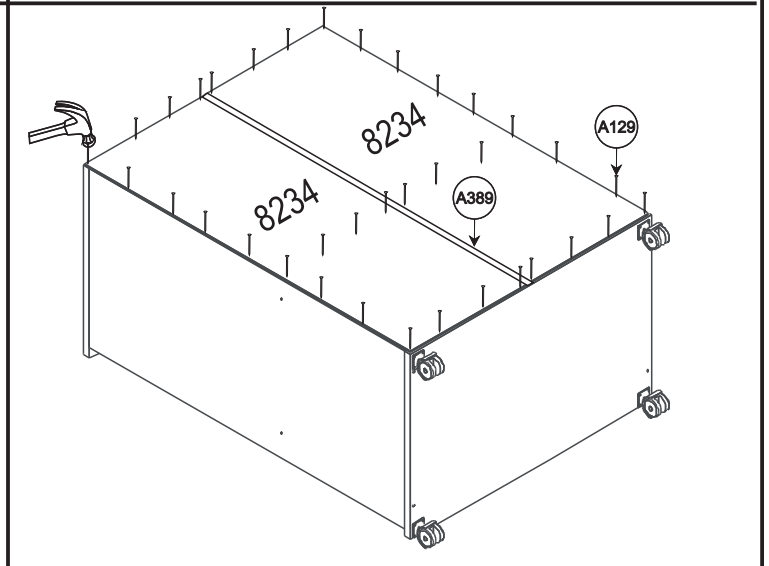
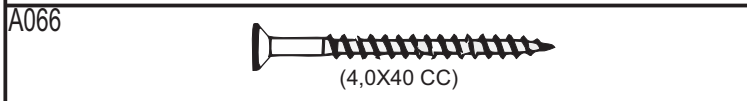
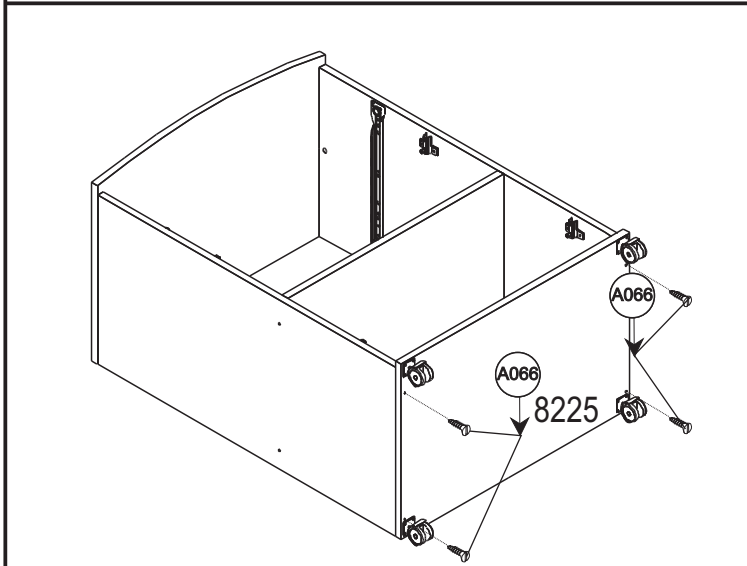
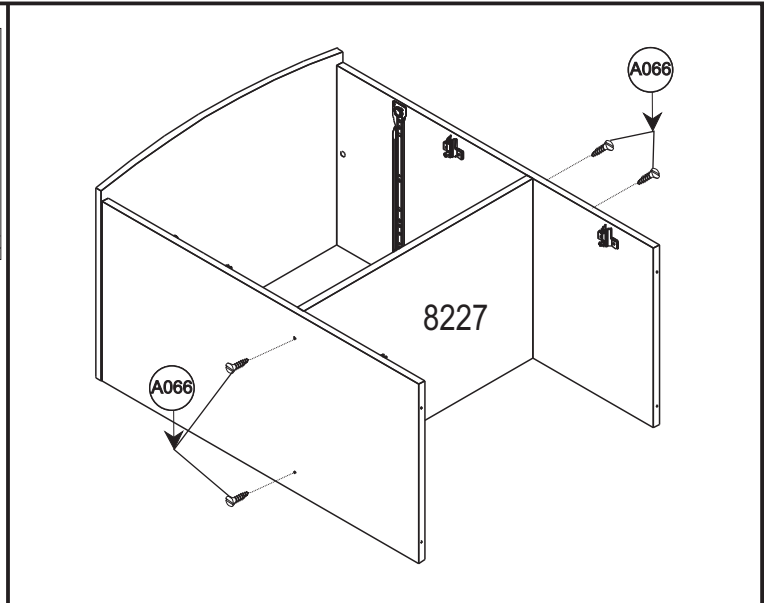
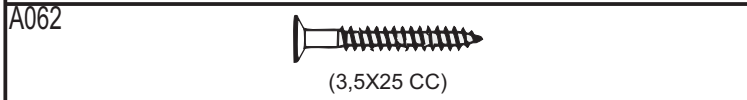
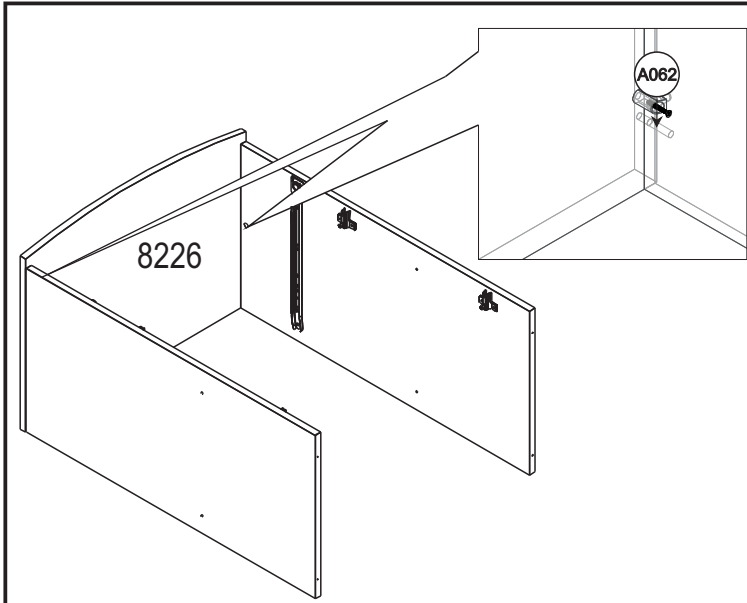
A054	 (3,5X12 CC)
A121	
A365	 (350 MM)
A092	
A370	
A073	 (6X30 MM)

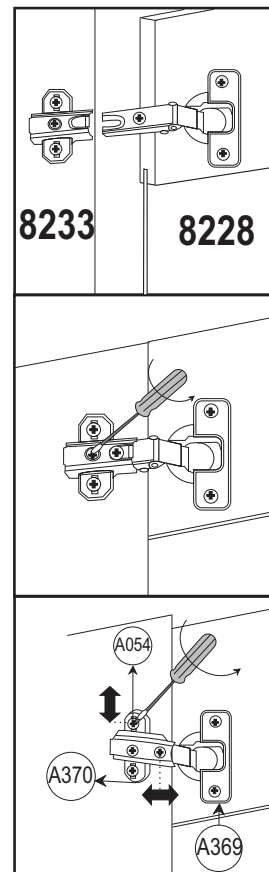
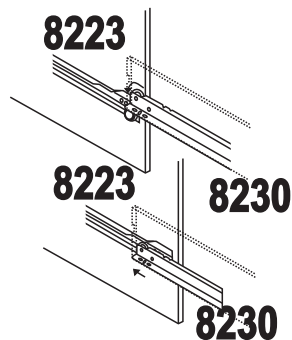
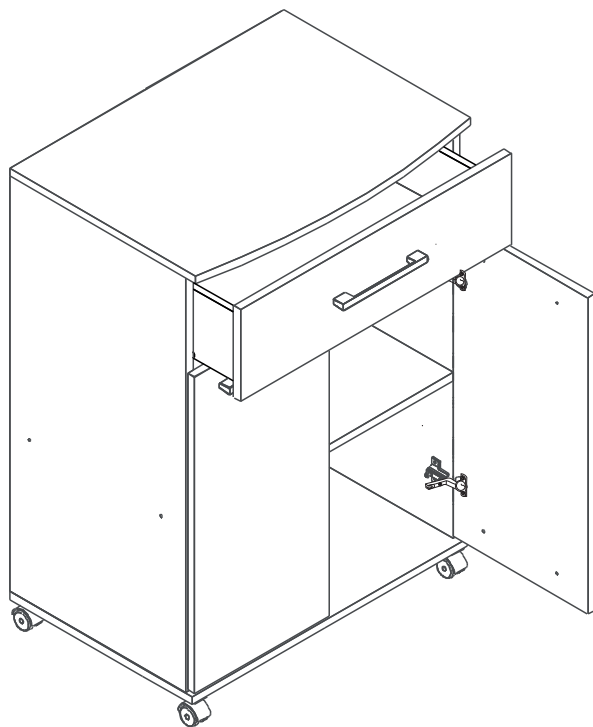


A054	 (3,5X12 CC)
A121	
A365	 (350 MM)
A092	
A370	
A073	 (6X30 MM)



A193	 (3,5X12 CF)
A517	





Em caso de problemas técnicos com o móvel, favor informar o número de lote, número da op e data de fabricação, identificados nas etiquetas das caixas, para o rastreamento interno do produto e solução do problema.

In case of technical problems with the product, please identify lot number, OP number and production date, located on the ticket boxes for internal tracking and solution of the problem

En caso de problemas técnicos con el mueble, por favor informar el número del lote, número de la OP y fecha de producción, identificados en las etiquetas de las cajas, para el rastreamento interno del producto y solución del problema.

