



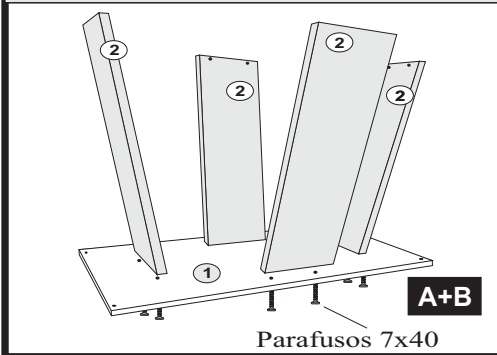
São Geraldo - Minas Gerais
 Fone/Fax (32) 3556-1110 / 3556-1452
 (32) 9 9825-8342
 ShopKasa: (32) 9 8431-4001
 assistencia@ljmoveis.com.br

ESQUEMA DE MONTAGEM MESA GRÉCIA/VIENA

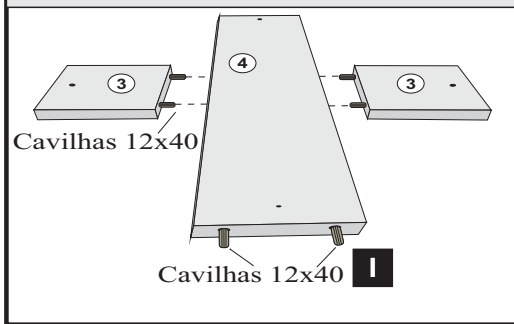


Para mais informações, acesse o canal do youtube pelo QR CODE ↑

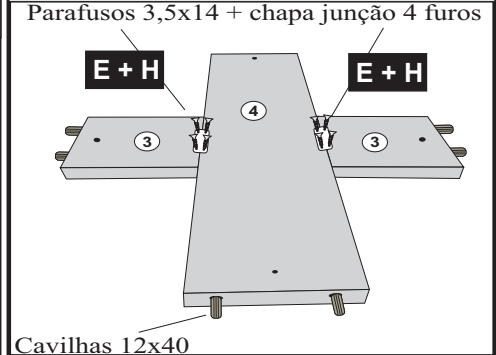
1º- INICIAR A MONTAGEM DAS LATERAIS Nº2, COM O SOBRETAMPO Nº1, UTILIZANDO PARAFUSOS 7X40



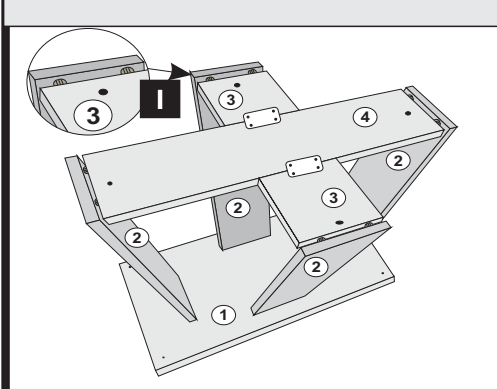
2º- UNIR AS TRAVAS MENORES Nº3, COM A TRAVA MAIOR Nº4, UTILIZANDO CAVILHAS 12X40- UTILIZAR CAVILHAS NOS DOIS LADOS DAS PEÇAS Nº3 E Nº4.



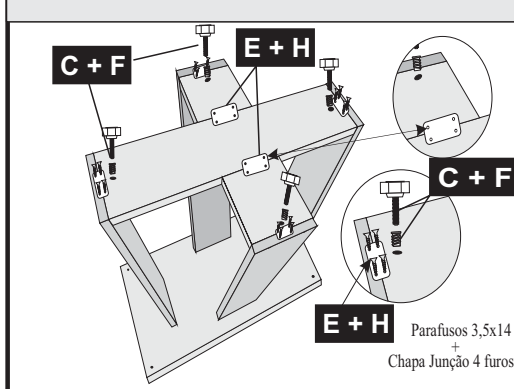
3º- TRAVAR A MONTAGEM DAS PEÇAS Nº 3 E Nº 4 COM CHAPA JUNÇÃO 4 FUROS + PARAFUSOS 3,5X14.



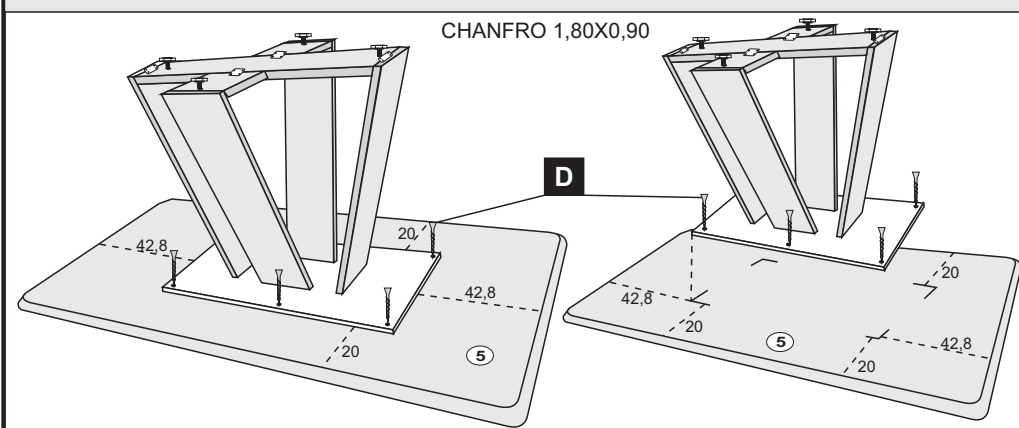
4º UNIR AS PEÇAS Nº3 E Nº4 COM AS LATERAIS Nº 2 UTILIZANDO CAVILHAS 12X40.



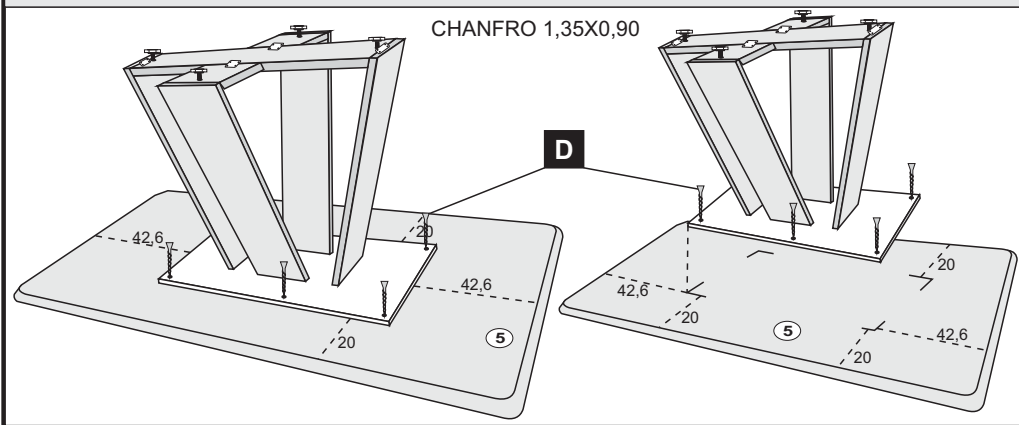
5º TRAVAR COM AS CHAPAS JUNÇÃO 4 FUROS + PARAFUSOS 3,5X14. FINALIZAR COM AS BUCHAS AMERICANAS + SAPATA REGULÁVEL.



6º - CENTRALIZAR A BASE NO TAMPO DE ACORDO COM AS SEGUINTE MEDIDAS. FIXAR A BASE COM PARAFUSOS 04X25



6º - CENTRALIZAR A BASE NO TAMPO DE ACORDO COM AS SEGUINTE MEDIDAS. FIXAR A BASE COM PARAFUSOS 04X25

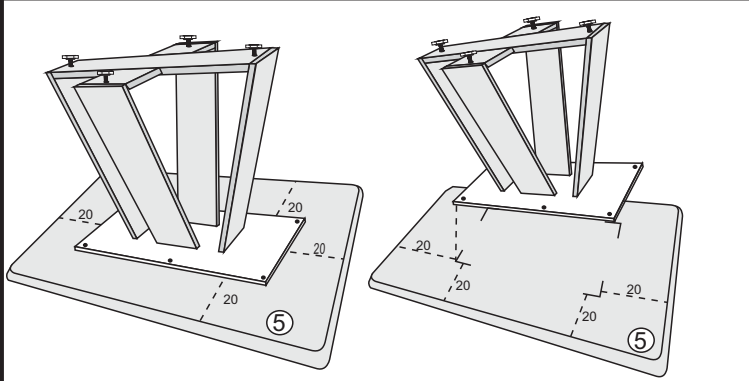


RELAÇÃO DE FERRAGENS E ACESSÓRIOS			
CÓD.	IDENT.	COMPONENTES	QUANT.
3693	A	Parafuso 7,0x40 Cab. 10mm	08
2560	B	Chave Zeta 4 mm	01
6584	C	Sapata Regulavel	04
4116	D	Parafuso 4,5x25	06
2571	E	Parafuso 3,5x14	24
3081	F	Bucha Americana	04
8012	G	Fita Dupla Face	16
2591	H	Chapa Junção	06
8546	I	Cavilha 12x40	12

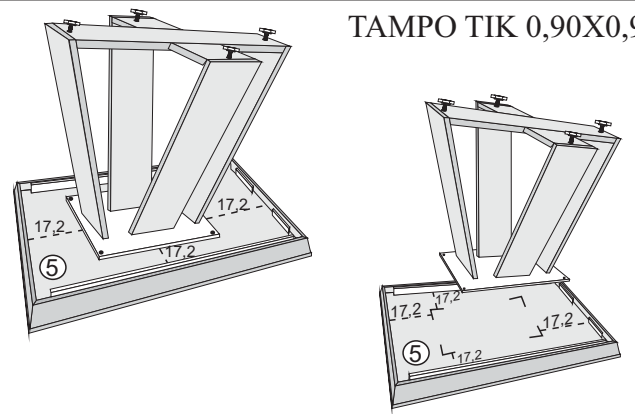
MESA GRÉCIA 1,10x1,10 / 0,90x0,90 / 1,35x0,90/1,20x0,80			
CÓD.	IDENT.	DESCRIÇÃO	QTD.
8418	01	SOBRETAMPO BASE MESA GRECIA 1,10/0,90	01
8426	02	LATERAL BASE MESA GRECIA 1,10/0,90	04
8424	03	TRAVA CENTRAL MENOR MESA GRECIA 1,10/0,90	02
8420	04	TRAVA CENTRAL MAIOR MESA GRECIA 1,10/0,90	01
8456	05	CX TP CHANF. MES ERO/CRON 0,9X0,9	01
7811	05	CX TP CHANFRADO MES NUAN/TEND 1,10X1,10	01
7807	05	CX TP CHANFRADO MES ZE/AT/ES 1,35X0,9	01
8092	06	VIDRO SERIG 4MM 0,90X0,90 CANTO COPO	01
6311	06	VIDROREDONDO 1,10X1,10	01
7666	06	VIDRO MESA 4MM 1,35X0,90 CANTO COPO ABP	01
6126	05	CX TP TIK. MES ERO/CRON 0,9X0,9	01
6046	05	CX TP TIK MES ZE/AT/ES 1,35X0,9	01
8506	06	VIDRO SERIG. 4MM 0,90X0,90 TIK	01
6506	06	VIDRO SERIG. MESA 4MM 1,35X0,90 TIK	01
12109	05	CX TP LOTTUS/VIDRO OFF 1,20X0,80	01

MESA GRÉCIA 1,80x0,90			
CÓD.	IDENT.	DESCRIÇÃO	QTD.
8419	01	SOBRETAMPO BASE MESA GRECIA 1,80	01
8425	02	LATERAL BASE MESA GRECIA 1,80	04
8421	03	TRAVA CENTRAL MENOR MESA GRÉCIA 1,80	02
8421	04	TRAVA CENTRAL MAIOR MESA GRECIA 1,80	01
7709	05	CX TP CHANF. MES ZE/AT/ES 1,8X0,9	01
7504	06	VIDRO SERIGRAFADO COPO 4MM 1,80X0,90 ABP	01
6144	05	CX TP TIK MES ZE/AT/ES 1,8X0,9	01
7610	06	VIDRO SERIGRAFADO TIK 4MM 1,80X0,90 ABP	01

CENTRALIZAR A BASE NO TAMPO DE ACORDO COM AS SEGUINTE MEDIDAS. UTILIZAR PARAFUSOS 04X25 PARA TRAVAR A BASE NO TAMPO

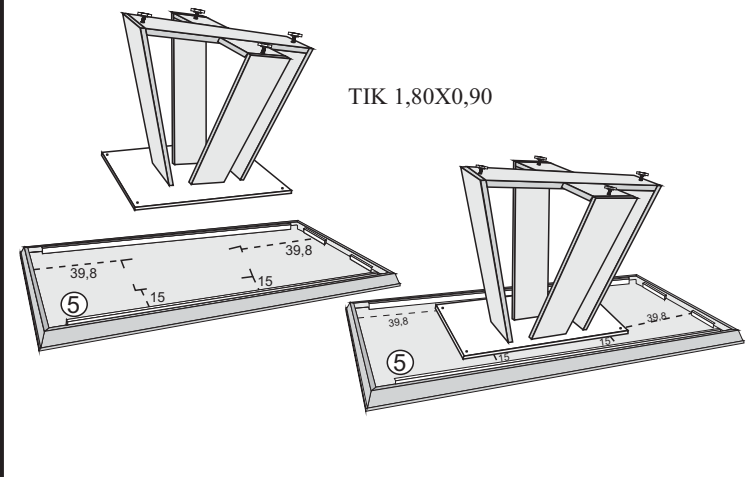


TAMPO CHANFRO 0,90X0,90

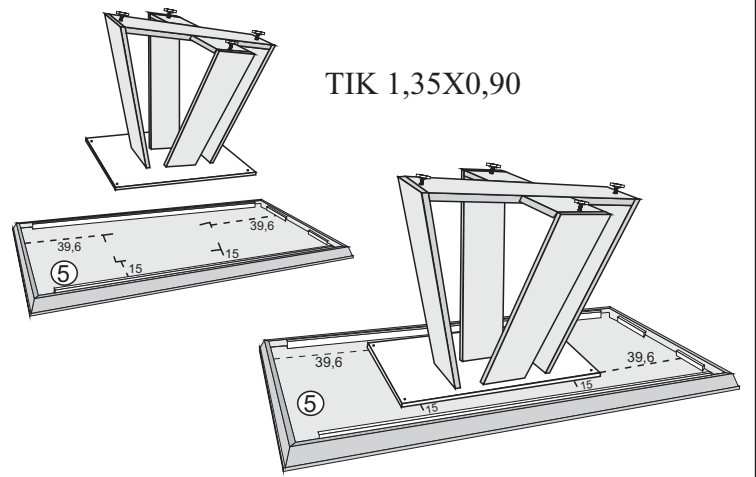


TAMPO TIK 0,90X0,90

CENTRALIZAR A BASE NO TAMPO DE ACORDO COM AS SEGUINTE MEDIDAS. UTILIZAR PARAFUSOS 04X25 PARA TRAVAR A BASE NO TAMPO

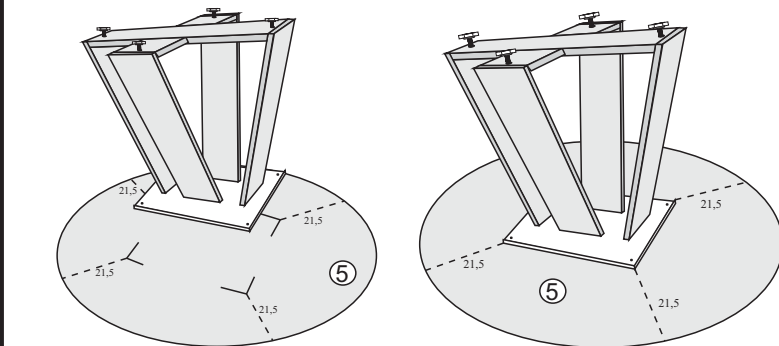


TIK 1,80X0,90

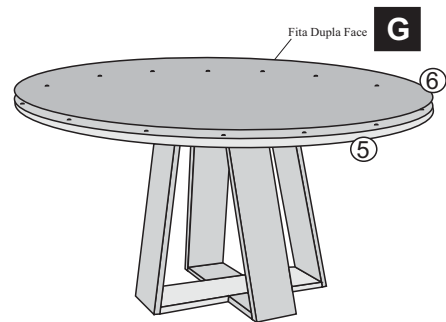


TIK 1,35X0,90

CENTRALIZAR A BASE NO TAMPO DE ACORDO COM AS SEGUINTE MEDIDAS. UTILIZAR PARAFUSOS 04X25 PARA TRAVAR A BASE NO TAMPO

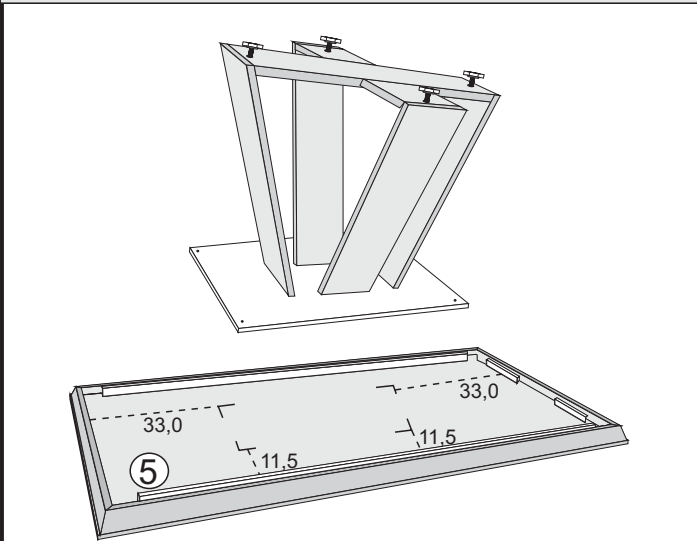


CHANFRO 1,10X1,10

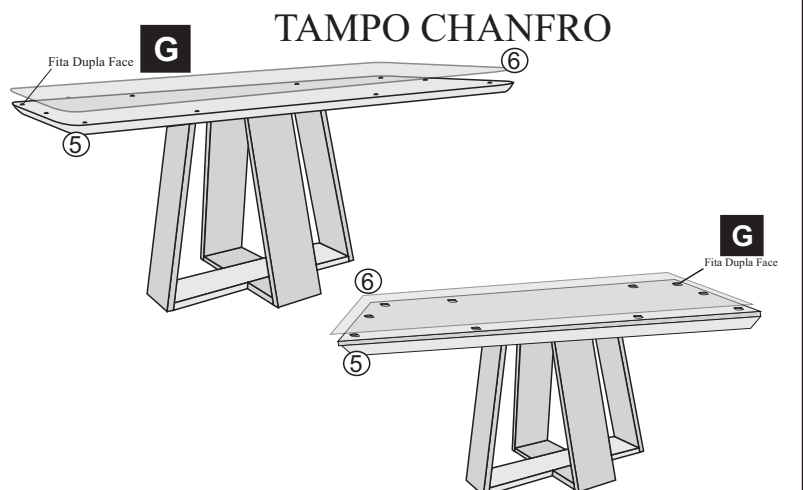


CENTRALIZAR A BASE NO TAMPO DE ACORDO COM AS SEGUINTE MEDIDAS. UTILIZAR PARAFUSOS 04X25

6° - FINALIZAR CENTRALIZANDO O VIDRO SOBRE O TAMPO Nº5, DIVIDINDO AS RAZÕES DO VIDRO Nº6 POR IGUAL PARA TODOS OS LADOS.
OBS: RETIRAR AS PELICULAS DA FITA DUPLA FACE PARA COLAR.



TIK 1,20X0,80



TAMPO TIK



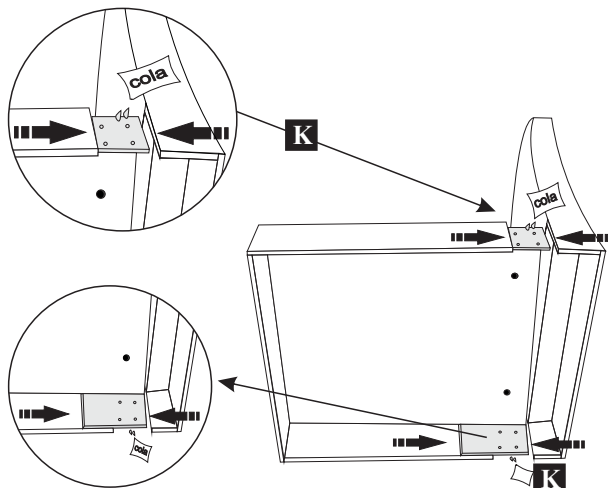
São Geraldo - Minas Gerais
Fone/Fax (32) 3556-1110 / 3556-1452
(32) 9 9825-8342
assistencia@ljmoveis.com.br

ESQUEMA DE MONTAGEM ESTOFADOS

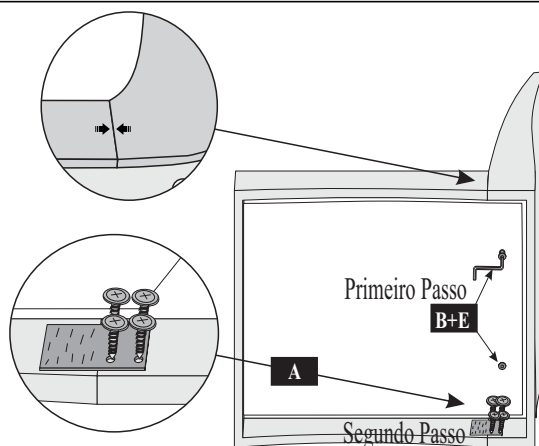


Para mais informações, acesse o canal do youtube pelo QR CODE. ↑

1º - INICIE PASSANDO COLA NAS CHAPAS (6mm) DO ASSENTO, EM SEGUIDA, JUNTE AS PEÇAS E VERIFIQUE SE AS LATERAIS DO ASSENTO E DO ENCOSTO ESTÃO ALINHADAS.



2º - UNIR BEM O ASSENTO AO ENCOSTO, VERIFIQUE SE AS LATERAIS DO ASSENTO+ENCOSTO ESTÃO BEM JUNTAS, EM SEGUIDA, PARAFUSE O ASSENTO AO ENCOSTO UTILIZANDO PARAF. 07X40 CAB. 17mm. LOGO APÓS, FIXAR AS CHAPAS(6mm) DO ASSENTO AO ENCOSTO, UTILIZANDO PARAF. 3,5X16.



RELAÇÃO DE FERRAGENS PARA JUNÇÃO DOS ESTOFADOS

Cód	ID	Descrição	Qtd	Cód	ID	Descrição	Qtd	Cód	ID	Descrição	Qtd
2571	A	Parafuso 3,5X16	16	3077	B	Parafuso 07x40 Cab.17mm	04	2559	k	COLA Sachê de Cola	01



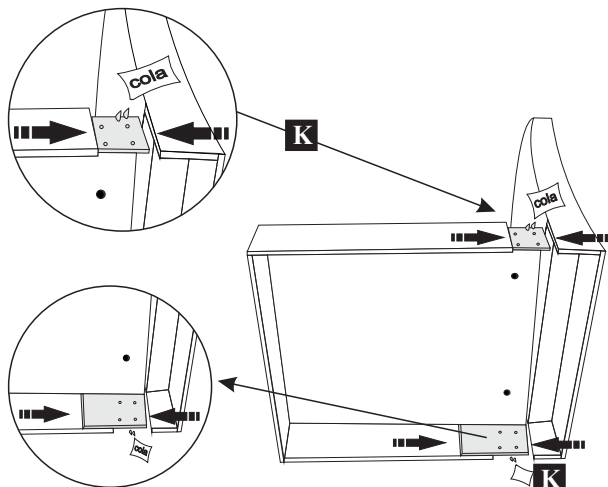
São Geraldo - Minas Gerais
Fone/Fax (32) 3556-1110 / 3556-1452
(32) 9 9825-8342
assistencia@ljmoveis.com.br

ESQUEMA DE MONTAGEM ESTOFADOS

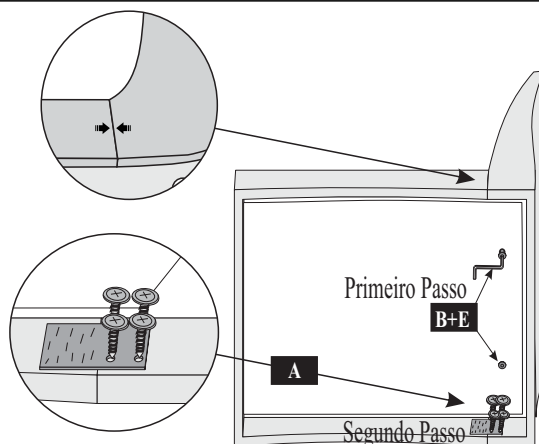


Para mais informações, acesse o canal do youtube pelo QR CODE. ↑

1º - INICIE PASSANDO COLA NAS CHAPAS (6mm) DO ASSENTO, EM SEGUIDA, JUNTE AS PEÇAS E VERIFIQUE SE AS LATERAIS DO ASSENTO E DO ENCOSTO ESTÃO ALINHADAS.



2º - UNIR BEM O ASSENTO AO ENCOSTO, VERIFIQUE SE AS LATERAIS DO ASSENTO+ENCOSTO ESTÃO BEM JUNTAS, EM SEGUIDA, PARAFUSE O ASSENTO AO ENCOSTO UTILIZANDO PARAF. 07X40 CAB. 17mm. LOGO APÓS, FIXAR AS CHAPAS(6mm) DO ASSENTO AO ENCOSTO, UTILIZANDO PARAF. 3,5X16.



RELAÇÃO DE FERRAGENS PARA JUNÇÃO DOS ESTOFADOS

Cód	ID	Descrição	Qtd	Cód	ID	Descrição	Qtd	Cód	ID	Descrição	Qtd
2571	A	Parafuso 3,5X16	16	3077	B	Parafuso 07x40 Cab.17mm	04	2559	k	COLA Sachê de Cola	01



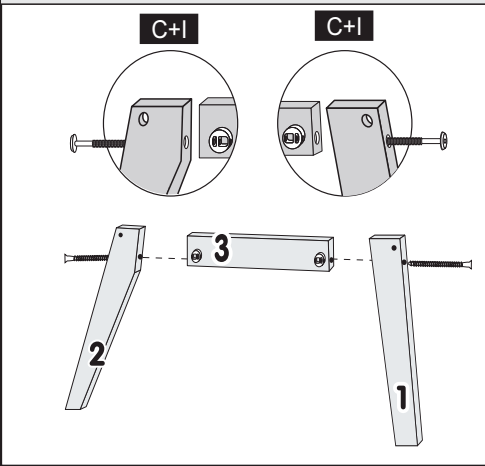
São Geraldo - Minas Gerais
Fone/Fax (32) 3556-1110 / 3556-1452
(32) 9 9825-8342
assistencia@ljmoveis.com.br

ESQUEMA DE MONTAGEM CHASSI PRADA/RAVENA/OLIMPIA MADEIRA / MDF

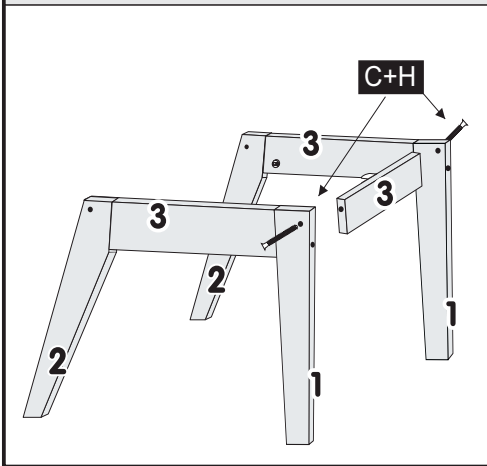


Para mais informações acesse o canal do youtube pelo QR CODE ↑

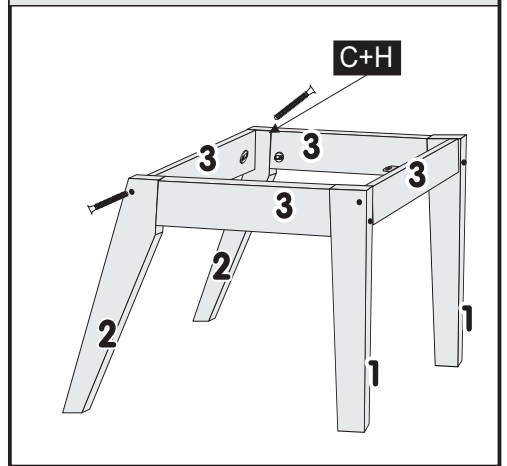
1º - MONTAR O PÉ Nº1 E O PÉ Nº2 COM A TRAVA Nº3. FAZER LADO DIREITO E ESQUERDO. UTILIZANDO ANEL FIXADOR + PARAFUSOS 1/4X100 CAB 17mm.



2º - UNIR O CONJUNTO LATERAL COM A TRAVA FRONTAL Nº3 UTILIZANDO ANEL FIXADOR + PARAFUSOS 1/4X70 CAB.13mm

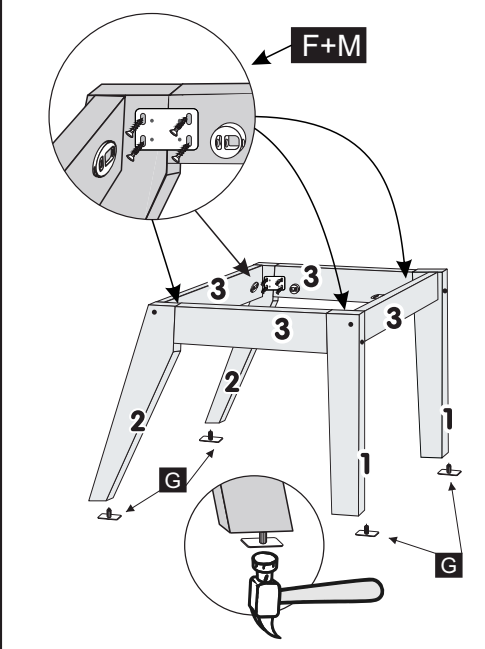


3º - FINALIZAR COM A TRAVA TRASEIRA Nº3 UTILIZANDO ANEL FIXADOR + PARAFUSOS 1/4X70 CAB.13mm



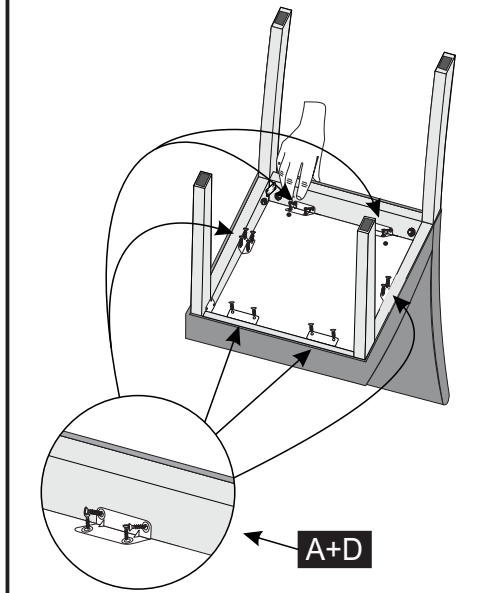
4º - TRAVAR OS PÉS TRASEIROS Nº2 E FRONTAL Nº1 COM AS TRAVAS LATERAIS Nº3 UTILIZANDO CHAPA JUNÇÃO 4 FUROS E PARAF. 3,5X14, EM SEGUIDA, FIXAR AS SAPATAS DESLIZADORAS NOS PÉS.

ATENÇÃO: UTILIZAR PARAF. 3,5X14 COM CHAPAS 4 FUROS APENAS NOS PÉS FRONTAL/TRASEIRO E TRAVAS LATERAIS.



6º - FINALIZAR A MONTAGEM PARAFUSANDO O ASSENTO NO CHASSI DE PÉS UTILIZANDO CANTONEIRAS 04 FUROS + PARAFUSOS 3,5X10.

ATENÇÃO: ENCOSTAR O CHASSI DE MDF NA PARTE DE TRÁS DO ENCOSTO PARA UNIR A PARTE ESTOFADA (ASSENTO+ENCOSTO) E UTILIZAR APENAS PARAF. 3,5X10 PARA FIXAR AS PARTES.

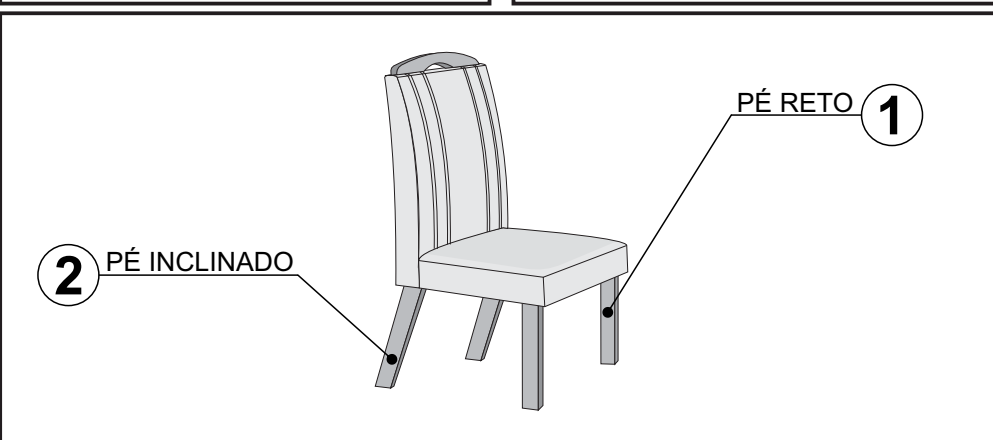


RELAÇÃO DE FERRAGENS

CÓD	ID	DESCRIÇÃO	QTD
2596	A	Parafuso 3,5x10	48
3077	B	Parafuso 07x40 Cab.17mm	04
3085	C	Anel Fixador com Porca 1/4	16
2580	D	Cantoneiras 4 furos	12
2560	E	Chave Allen Zeta 4mm	01
11971	F	Chapa Junção 04 Furos	08
3071	G	Sapata Deslizadora	08
2561	H	Parafuso 1/4x70 Cab.17mm	08
2575	I	Parafuso 1/4x100 Cab.17mm	08
2559	J	Sachê de Cola	01
2559	K	Parafuso 3,5x16 Flangeado	16
9919	L	Cavilha 12x60	04
2571	M	Parafuso 3,5x14	32

COMPOSIÇÃO 02 CADEIRAS

CÓD	IDEN	DESCRIÇÃO	QTD
2053	01	Pé Frontal Cad.Fortuna	04
3567	02	Pé Traseiro Cad. Fortuna	04
12042	03	Travas Lateral/Frontal/Traseiro	08
2052	05	Detalhe Cad. Ravena	02
8807	06	Detalhe Cad. Prada	02
14366	07	Detalhe Cad. Riviera	02
14362	08	Detalhe Cad. Dara/Luna	02
11737	09	Pé Frontal Madeira	04
11738	10	Pé Traseiro Madeira	04



0000 07	Assento Dara	02
0000 07	Encosto Dara	02

FURE O TECIDO COM UM OBJETO PONTIAGUDO CORTE E RETIRE O EXCESSO ATÉ OS FUROS DO ENCOSTO FICAR DESOBSTRUÍDO, SEGUINDO AS MEDIDAS ABAIXO;

0000 07	Assento Luna	02
0000 07	Encosto Luna	02

12167 07	Assento Prada	02
12169 07	Encosto Prada	02

12167 07	Assento Ravena	02
12168 07	Encosto Ravena	02

0000 07	Assento Olimpia	02
0000 07	Encosto Olimpia	02



LJ MÓVEIS
Forças para vencer!

LJ MÓVEIS
E-mail: assistencia@ljmoveis.com.br

TERMO DE GARANTIA DE PRODUTO

Parabéns! Você acaba de adquirir um produto fabricado com carinho, responsabilidade e comprometimento com o seu conforto e segurança.

Nossos produtos têm garantia total de 90 (noventa) dias pela garantia legal prevista no código de defesa do consumidor (ART.:26) acobertará os defeitos de fabricação, vícios ocultos, e ou de degradação das matérias primas e componentes empregados na produção dos produtos.

Excluem-se das garantias acima acordadas:

- a)- Os defeitos provenientes de montagens e desmontagens em desacordo com as instruções constantes das embalagens dos produtos;
- b)- Os defeitos provenientes de problemas hidráulicos, estruturais e elétricos da construção como infiltrações, inundações, curto-circuitos, incêndios, e outros desastres naturais;
- c)- Os defeitos provenientes de utilização incorreta dos mobiliários como excesso de peso superior a capacidade do móvel, destinação inadequada e utilização inadequada de produtos para limpeza, em desacordo com as instruções do produto;
- d)- Os danos causados aos mobiliários quanto a riscos, arranhados, diferença de tonalidades, manchas e/ou deformações decorrentes da exposição excessiva dos produtos aos raios solares, contato direto com água, excesso de umidade;
- e) danos causados por infestação por cupim da terra e outros insetos;
- f) danos ocasionados por aplicação de produtos corrosivos, tiner, gasolina, esponja abrasiva e outros, bem como danos ocasionados por terceiros na instalação de equipamentos, eletrodomésticos, instalações elétricas, hidráulicas e outros.

g)- Ficam excluídas quaisquer garantias das partes em vidro que compõem os produtos, devendo estes serem conferidos no ato da entrega e montagem.

Portanto, para efetiva validade deste termo, guarde consigo o comprovante de aquisição, com a respectiva data, e informações da loja onde a compra foi feita e o manual de montagem constante em nossas embalagens, juntamente com este termo de garantia.

Entretanto para se fazer jus a esta garantia é necessária que sejam seguidas as seguintes recomendações:

- a) Inspeção cuidadosamente o estado das embalagens que chegarão até sua casa.
- Em caso de danos nas mesmas, tal que danifique quaisquer uma das peças componentes do produto, não deixe que se inicie a montagem e faça um comunicado diretamente à loja onde o mesmo foi comprado. Este procedimento reforçará nosso termo de garantia;
- b) **Esta garantia não cobre defeitos provocados por erros de montagem.** Portanto, exija que o montador tenha as ferramentas apropriadas e siga rigorosamente nossas instruções de montagem contidas em nossas embalagens. A utilização de componentes e ou acessórios diferentes daqueles indicados em nosso manual de montagem, descaracterizam o direito as nossas garantias.

RECOMENDAÇÕES DE USO:

- 1) Para limpeza, utilize um pano liso e macio, levemente umedecido em água. NÃO utilize produtos para limpeza de móveis ou equivalentes, e nem utilize cera para polimento de pinturas de automóveis;
- 2) Não fricione objetos cortantes nem dê pancadas contra a superfície ou bordas em qualquer parte do produto;