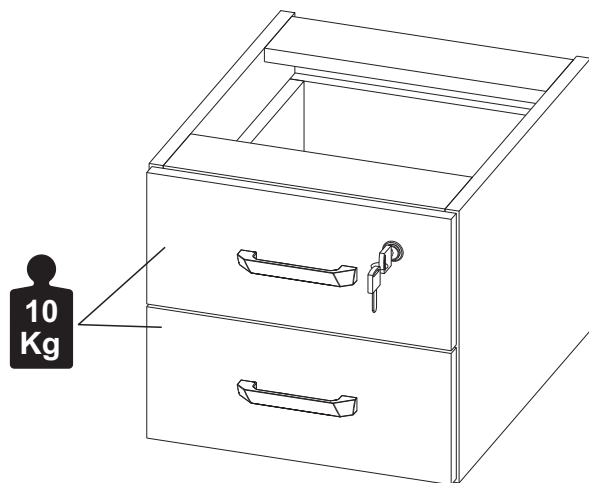


Capacidade de Carga - Load Capacity - Capacidad de carga



Manutenção e Limpeza

Vidros: pano levemente umedecido com álcool, seguido de pano seco.
Madeiras: pano levemente umedecido com água, seguido de pano seco.
*Nunca utilizar produtos químicos ou abrasivos.

Maintenance and Cleaning

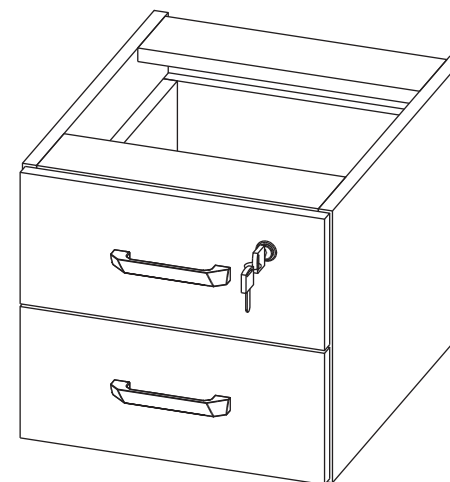
Glasses: cloth lightly moistened with alcohol, followed by dry cloth.
Woods: cloth slightly moistened with water, followed by cloth seco.
*Never use chemicals or abrasives.

Mantenimiento y Limpieza

Vidrios: legeramente humedecido con alcohol, seguido de un paño seco.
Madera: ligeramente humedecido con agua, seguido de un paño seco.
*No utilice nunca productos quimicos o abrasivos.

INSTRUÇÕES DE MONTAGEM ASSEMBLY INSTRUCTIONS INSTRUCCIONES DE MONTAJE

GAVETEIRO DRAWERS CAJONERO



REF. #SAT-YAR3340-EXP3340



MOBILIÁRIO
PARA ESCRITÓRIO

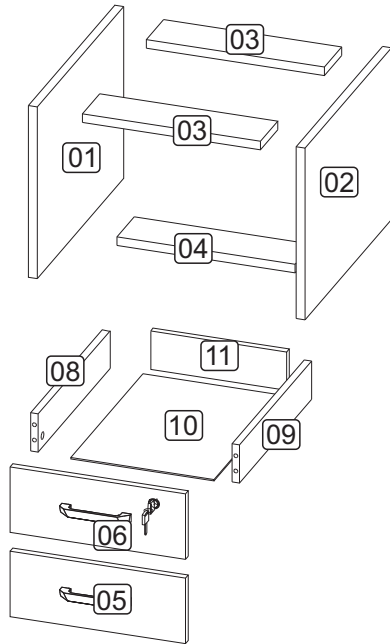
GEBB Work Ind. de Móveis Ltda.
Rua Felix Roman, 190
São Valentin

95709-170 - Bento Gonçalves - RS - Brasil
Fone: (0XX54) 3454-1105 - (0XX54) 3453-1407
Phone: (0XX54) 3454-1105 - (0XX54) 3453-1407
E-mail: pedidos@gebbwork.com.br
www.gebbwork.com.br
WhatsApp: +55 54 99177-8324

LISTA DE PEÇAS

LISTA DE PEÇAS

- 01 - Lateral Esquerda
- 02 - Lateral Direita
- 03 - Travessa Superior
- 04 - Travessa Inferior
- 05 - Frente Gaveta
- 06 - Frente Gaveta Tranca
- 08 - Lateral Esq. Gaveta
- 09 - Lateral Dir. Gaveta
- 10 - Fundo Gaveta
- 11 - Costa Gaveta

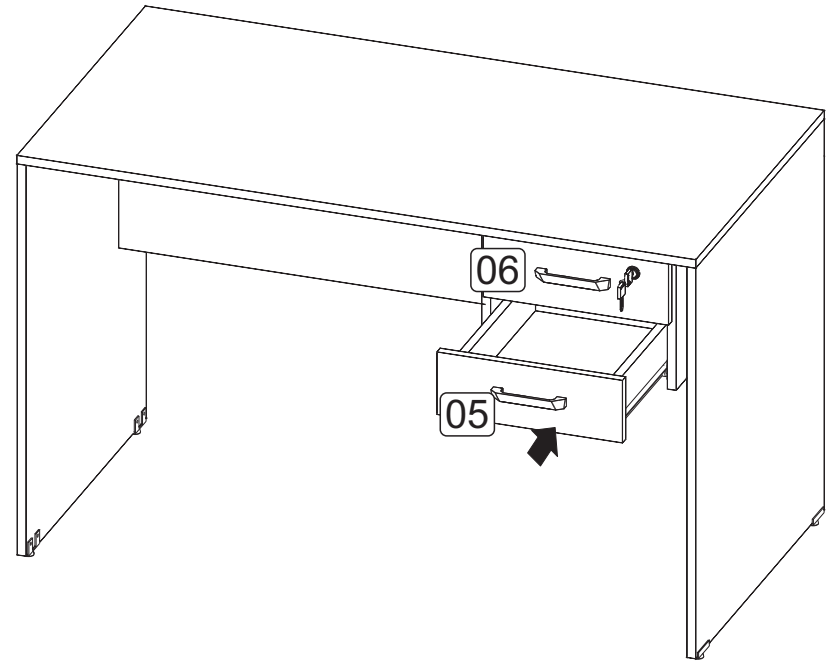


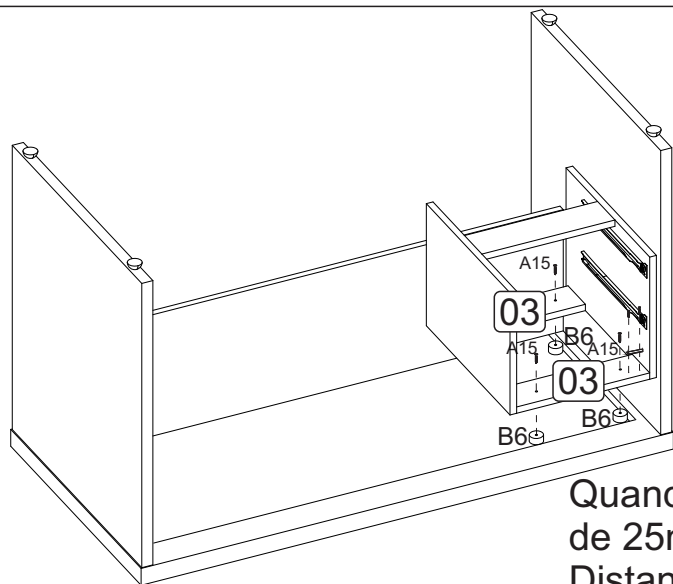
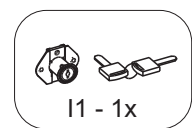
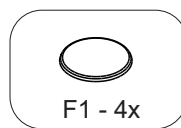
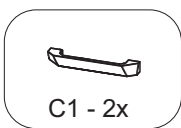
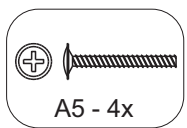
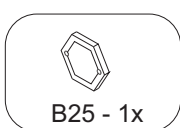
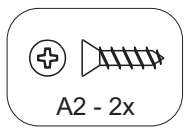
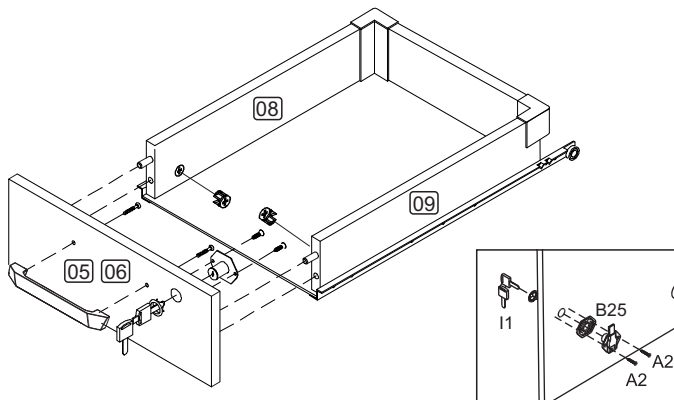
LISTA DE PIEZAS

- 01 - Lateral Izquierda
- 02 - Lateral Derecha
- 03 - Guión Superior
- 04 - Guión inferior
- 05 - Frente Cajón
- 06 - Frente Cajón tranca
- 08 - Lateral Izq. Cajón
- 09 - Lateral Der. Cajón
- 10 - Fondo Cajón
- 11 - Revés Cajón

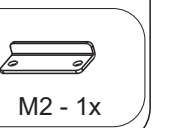
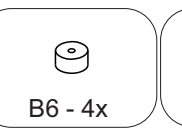
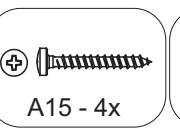
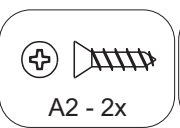
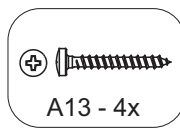
PARTS IDENTIFICATION

- 01 - Left Side
- 02 - Right Side
- 03 - Uppermost
- 04 - lower lane
- 05 - Drawer Front
- 06 - Front Drawer Locks
- 08 - Left Drawer Side
- 09 - Right Drawer Side
- 10 - Drawer Bottom
- 11 - Drawer Back





Quando tampo da mesa for de 25mm não utilizar o Distanciador B6. e usar o parafuso A13.



ACESSÓRIOS ACCESSORIES ACCESORIOS

A2 - PARAF. 3,5x14 CC
12x



A3 - PARAF. 3,5x20 CP
14x



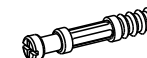
A5 - PARAF. 3,5x25 CF
4x



A15 - PARAF. 4,0x40 CP
4x



A32 - PARAF. MINIFIX
10x



A35 - TAMBOR
MINIFIX **10x**



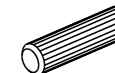
B6 - DISTANCIADOR
20 x15 **4x**



C1 - PUXADOR
2x



D1 - CAVILHA 8x30
10x



F1 - TAPA FURO \varnothing 18
4x



H6 - CANTONEIRA P/GAV
QUICK INSTALL **4x**



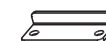
I1 - FECHADURA P/GAV.
QUICK INSTALL **1x**



J1 - CORREDIÇA 350mm
2x



M2 - CHAPA L 2 FUROS
OBL 42x17x0,9mm ZB **1x**

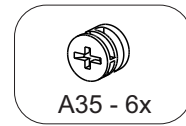
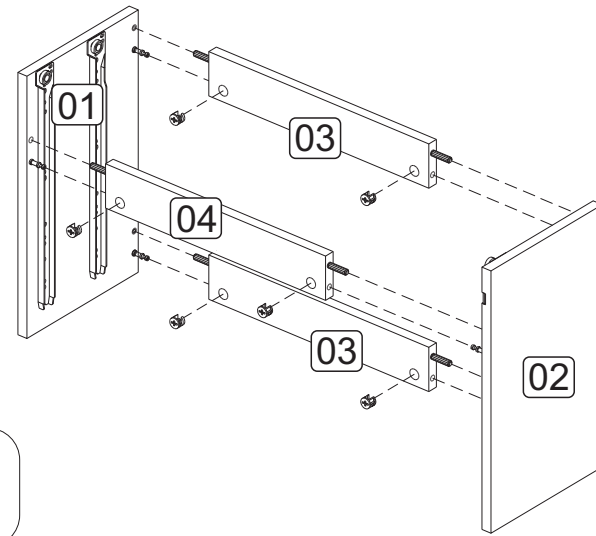
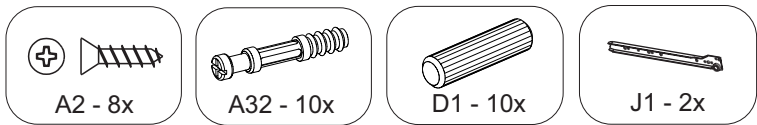
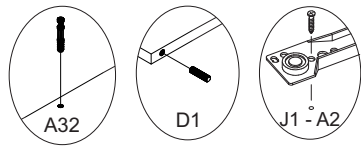
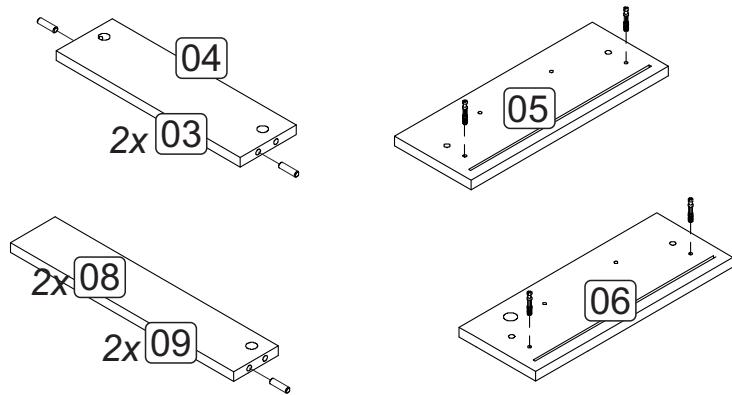
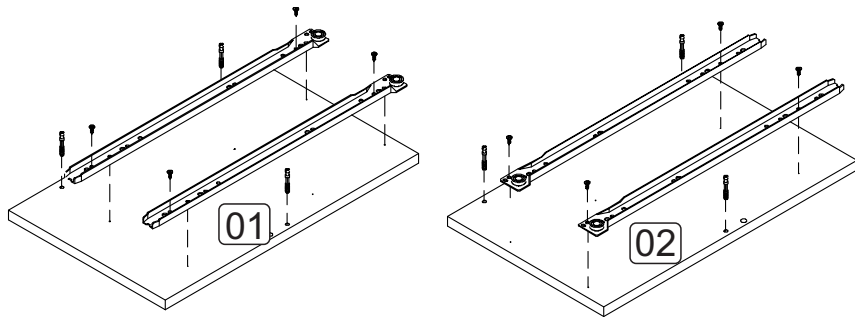


B25 - SEPARADOR
P/ FECHADURA **1x**



A13 - PARAF. 4,0x30 CP
4x





A35 - 6x

