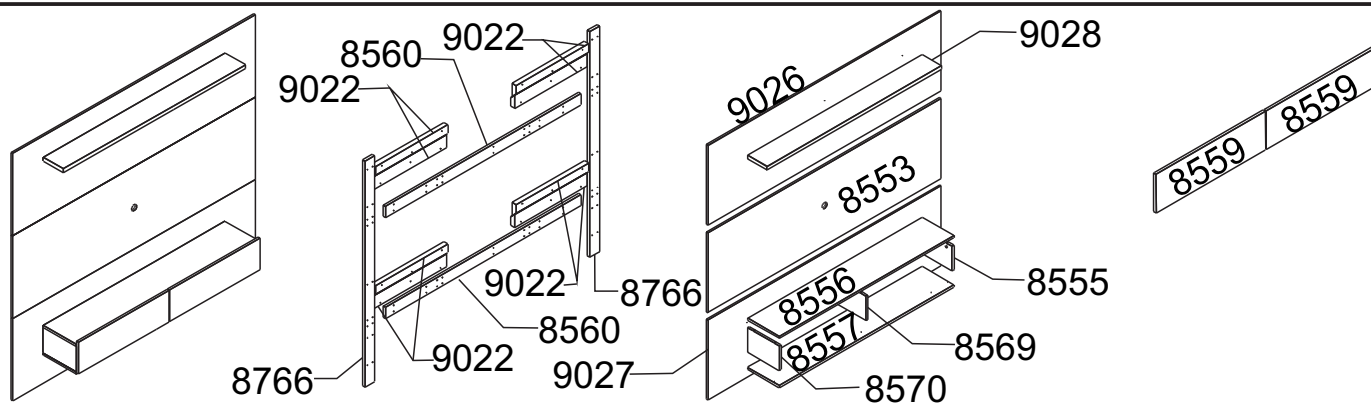


AxLxP 1580x1800x269 MM



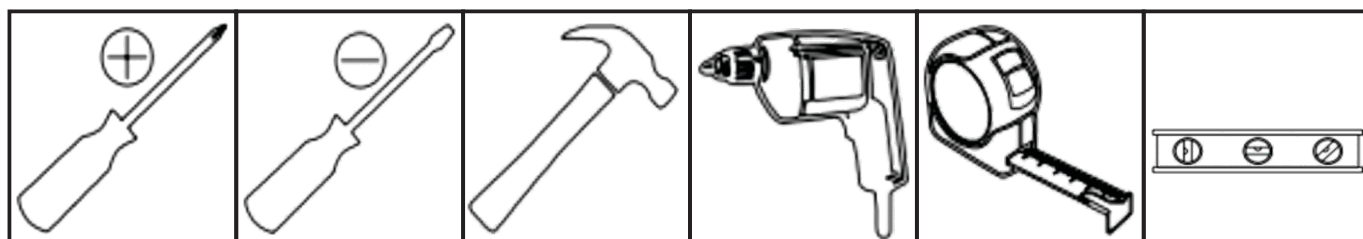
COD.	DESCRIÇÃO	DIMENSÃO=MM	QTD.
9026	PAINEL SUPERIOR	510X1800X12	01
8553	PAINEL CENTRAL	510X1800X12	01
9027	PAINEL INFERIOR	510X1800X12	01
8555	LATERAL DIREITA	165X220X15	01
8556	TAMPO	220X1350X15	01
8557	BASE INFERIOR	220X1350X15	01
9028	PRATELEIRA	130X1350X25	01

COD.	DESCRIÇÃO	DIMENSÃO=MM	QTD.
8559	PORTA	210X673X12	02
8560	TRAVESSA CENTRAL	85X1678X15	02
9022	SUPORTE TRASEIRO	70X300X25	08
8569	LATERAL INTERNA	165X220X15	01
8570	LATERAL ESQUERDA	165X220X15	01
8766	MOLDURA LATERAL	60X1580X15	02

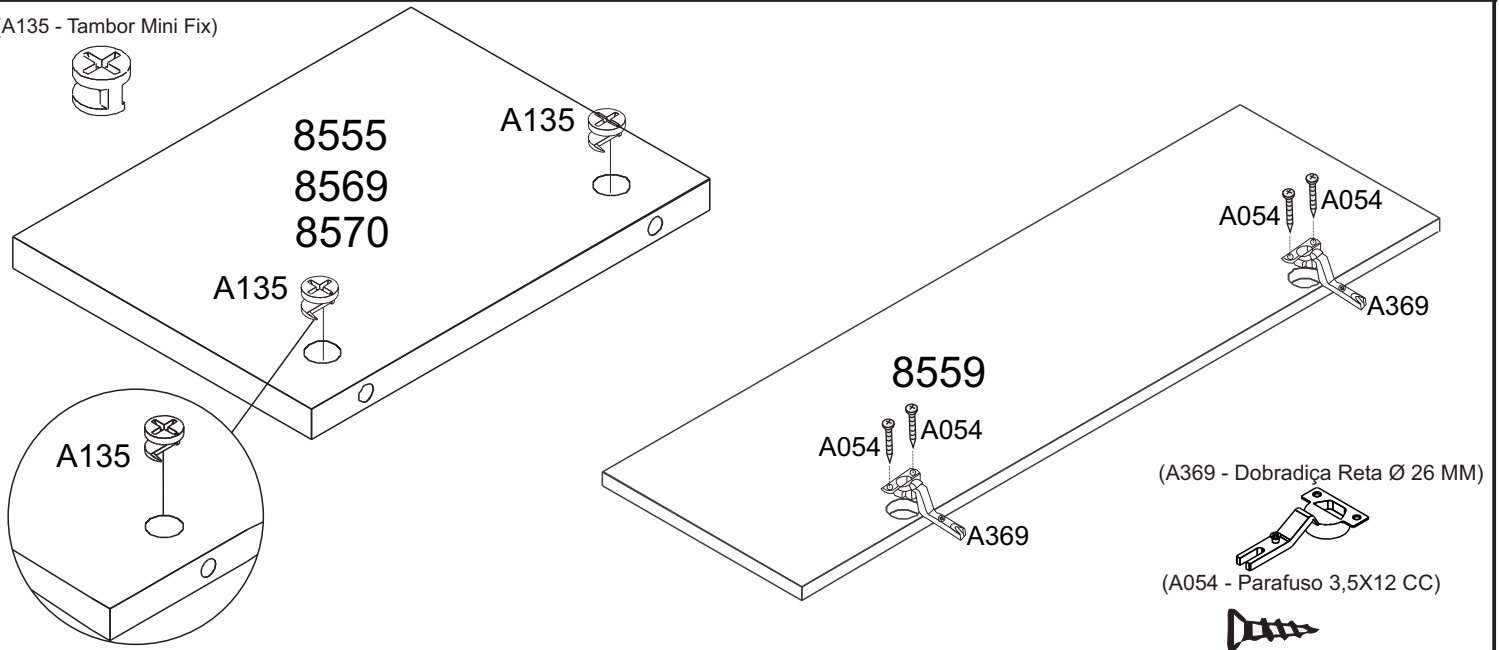
ATENÇÃO USO OBRIGATÓRIO DE COLA

A066 4,0X40 CC X12	A062 3,5X25 CC X38	A054 3,5X12 CC X20	A092 X02
A134 4,0X35 CC X06	A135 X06	A632 (03 MM) X02	A369 X04
A064 4,0X35 CC X06	A115 5,0X70 CC X08	A370 (03 MM) X04	A137 X02
A566 5,0X70 CC X13			

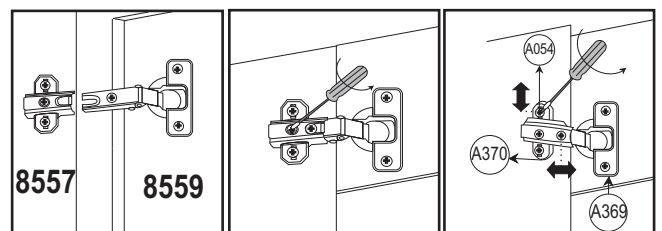
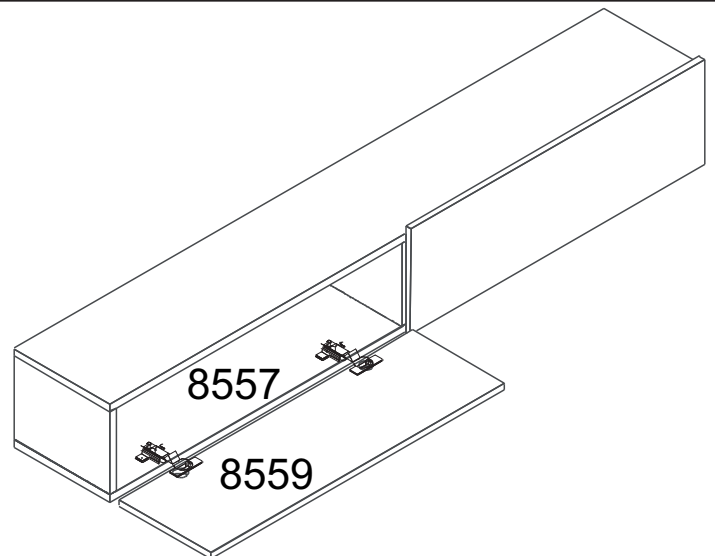
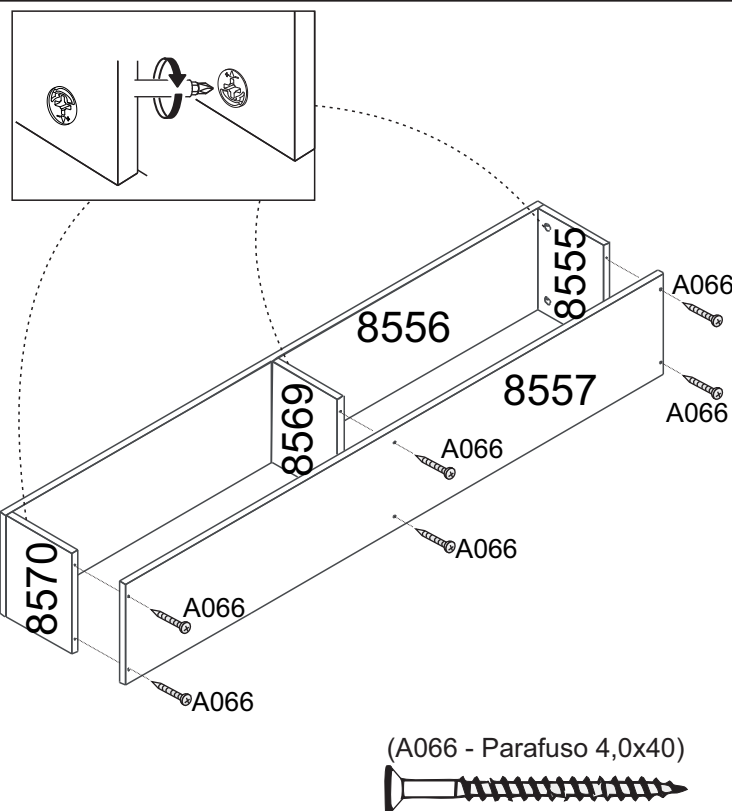
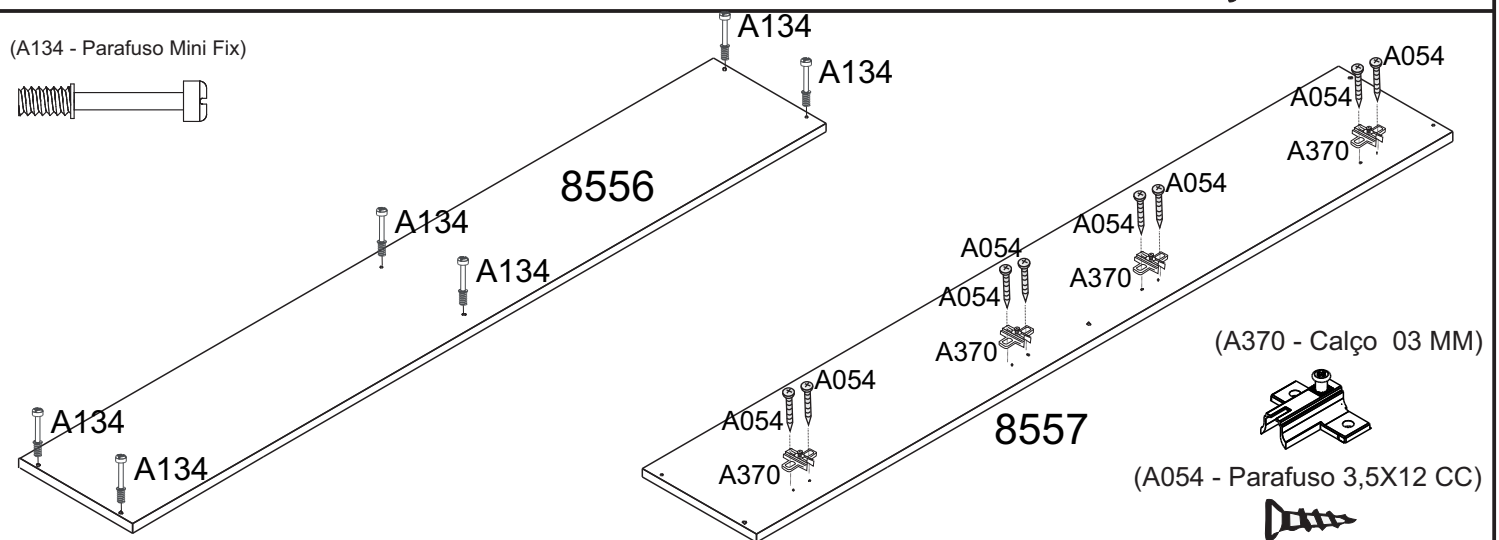
Ferramentas Recomendadas para montagem



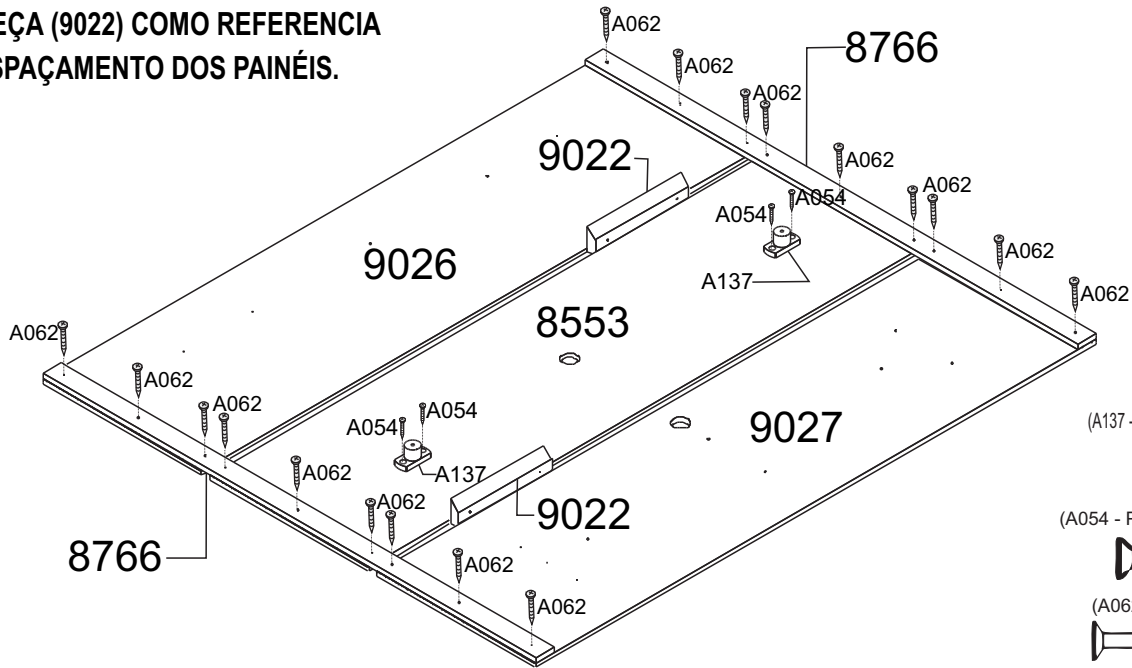
(A135 - Tambor Mini Fix)



(A134 - Parafuso Mini Fix)



**UTILIZAR A PEÇA (9022) COMO REFERENCIA
PARA O ESPAÇAMENTO DOS PAINÉIS.**



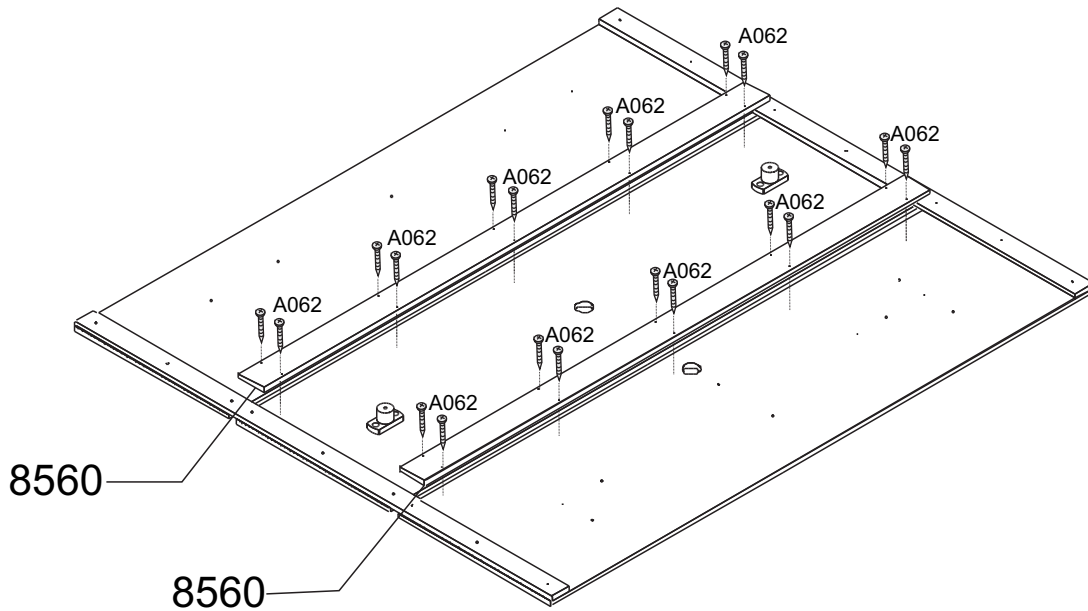
(A137 - Distanciador de correção)



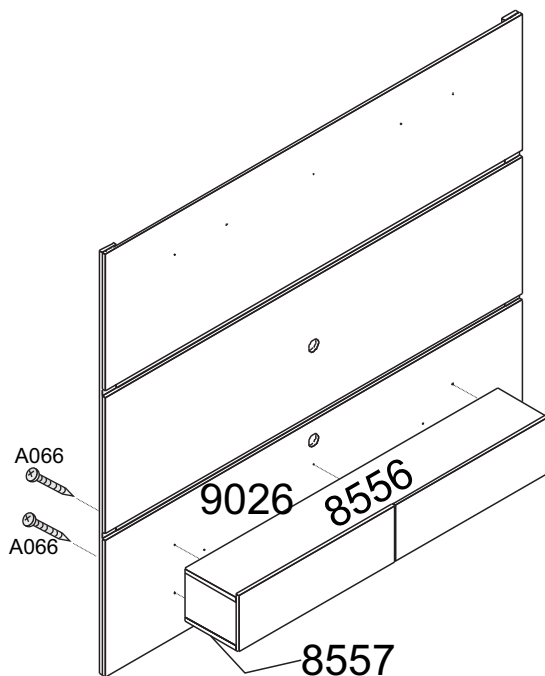
(A054 - Parafuso 3,5X12 CC)



(A062 - Parafuso 3,5x25)



(A062 - Parafuso 3,5x25)

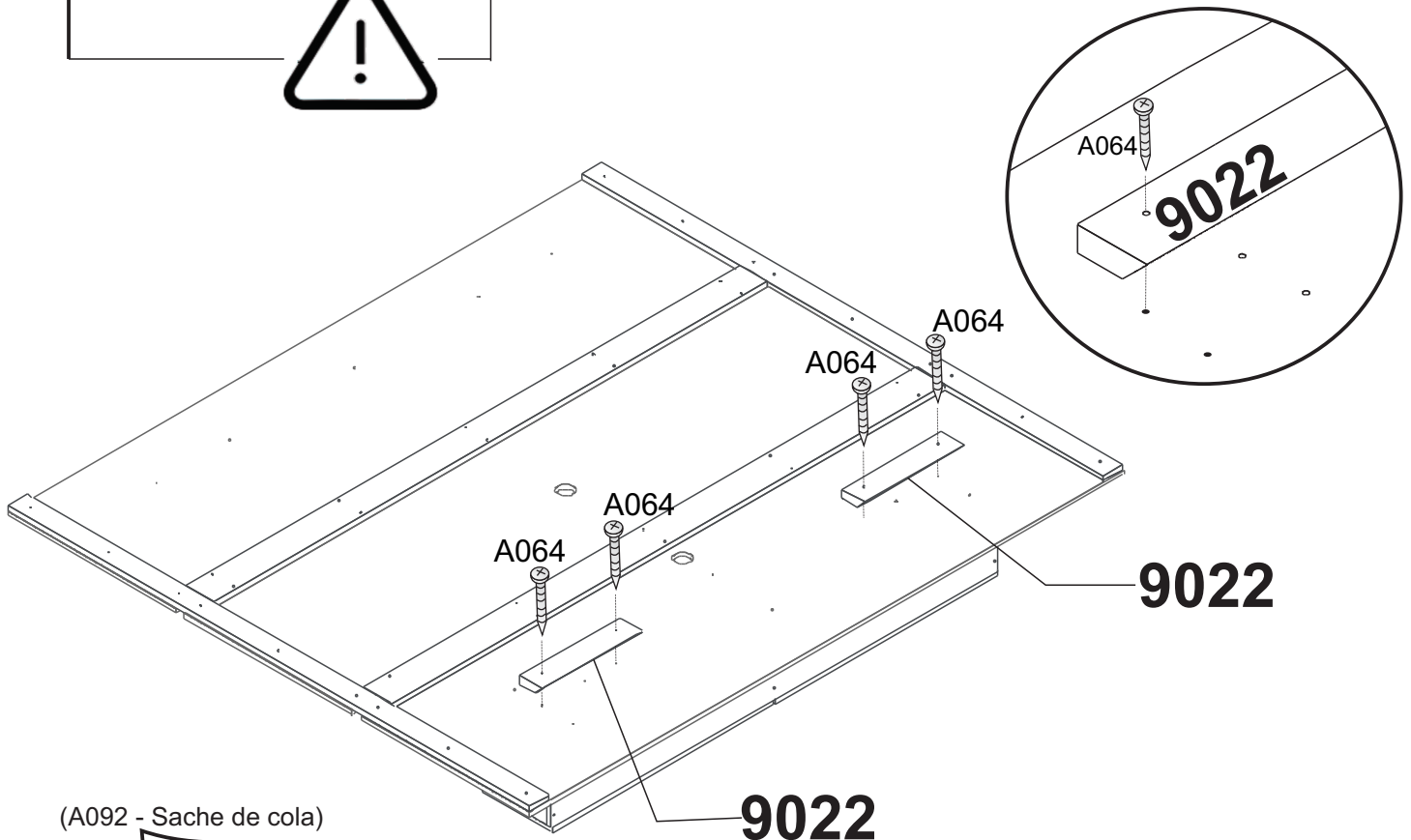
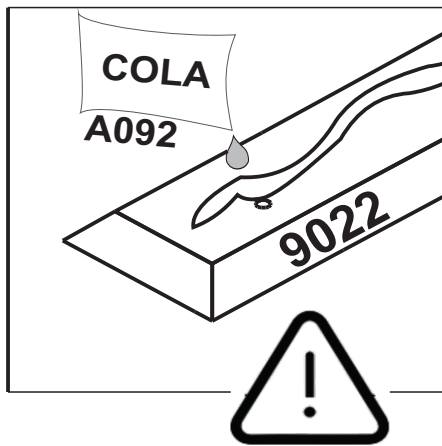


(A066 - Parafuso 4,0x40)



ATENÇÃO

USO OBRIGATÓRIO DE COLA



(A092 - Sache de cola)

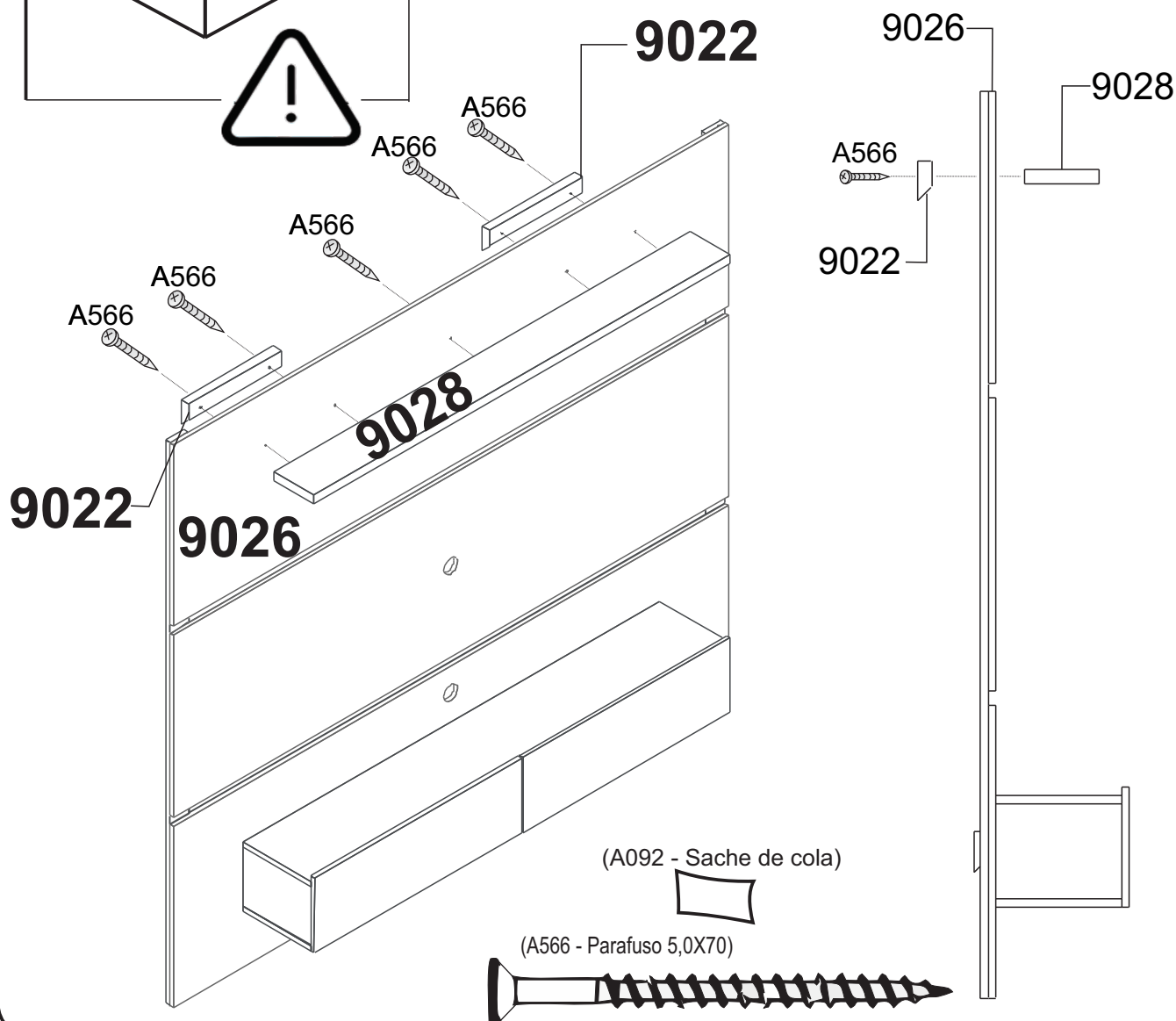
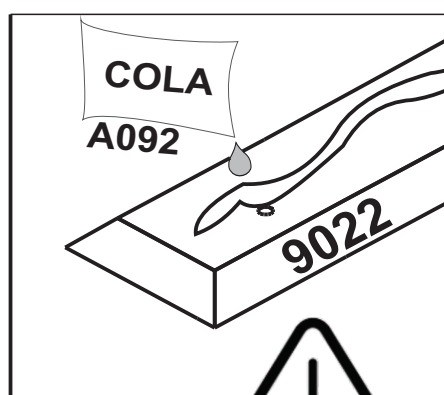


(A064 - Parafuso 4,0x35)



ATENÇÃO

USO OBRIGATÓRIO DE COLA



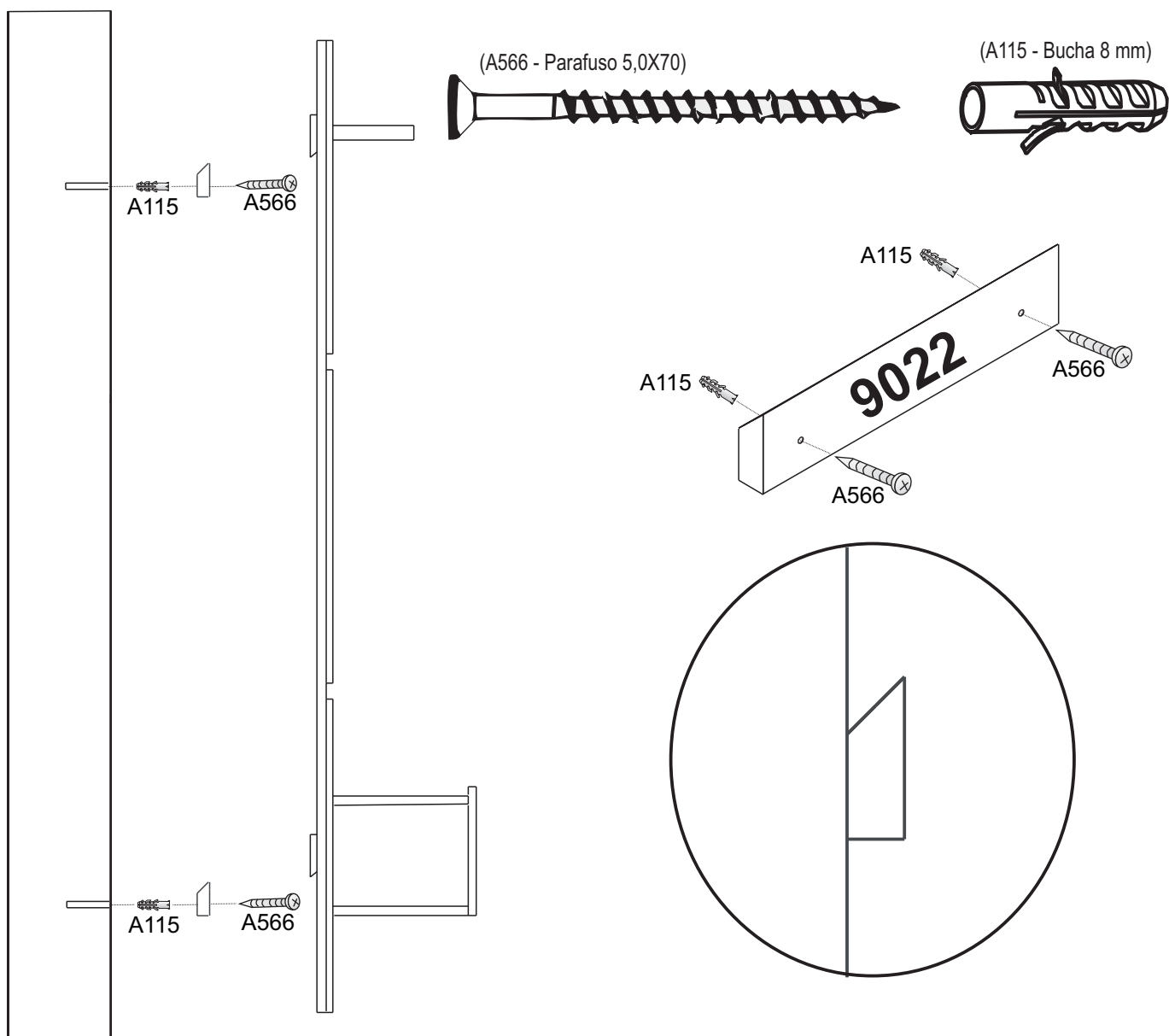
ATENÇÃO

ANTES DE FAZER A INSTALAÇÃO DO PAINEL
VERIFICAR AS CONDIÇÕES DA PAREDE
QUANTO A RESISTÊNCIA PARA SUPORTAR O PESO.

FURAR A PAREDE COM
UMA BROCA Ø 8 MM

DRILLING THE WALL
WITH A Ø 8 DRILL

PERFORACIÓN DE LA PARED
CON UNA JUNTA TALADRO Ø8



ATENÇÃO

APÓS FINALIZAR A INSTALAÇÃO, UTILIZAR OS PARAFUSOS DE SEGURANÇA INDICADOS (A064), FIXANDO O PAINEL (9024), NO SUPORTE TRASEIRO (9022), PARA EVITAR MOVIMENTAÇÃO INDEVIDA E QUEDA ACIDENTAL DO PRODUTO.

